

Trape de acces

SOFTLINE PROTECT EI60

Trapă de vizitare pentru sisteme de placări independente (shaft walls)

Fișă cu Date Tehnice

Descrierea produsului:

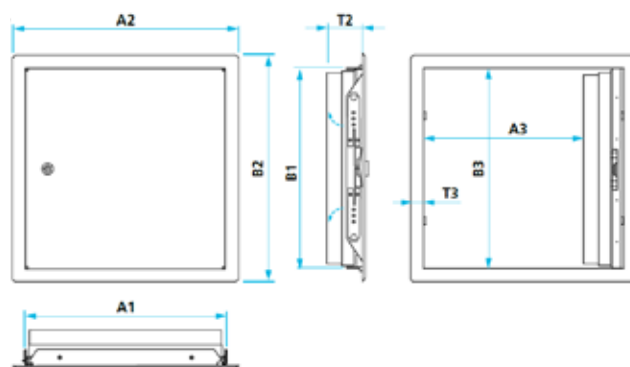
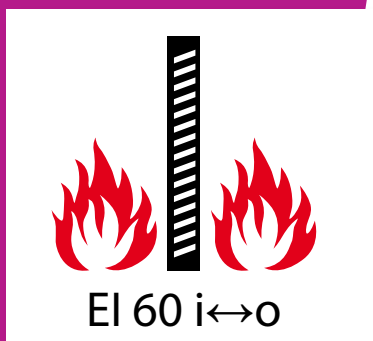
Trapa de vizitare Softline Protect este special concepută pentru a fi montată în sistemele de placări independente (shaft walls) cu o grosime minimă de 25mm și rezistență la foc de clasa EI2 60. Oferă protecție eficientă împotriva răspândirii focului din cameră în placare și invers. Suprafața metalică, acoperită cu pudră, a cadrului de montare acoperă deschiderea din perete și conferă un aspect general armonios.

Posibilitatea de blocare cu sistem de închidere pătrat previne deschiderea de către persoane neautorizate. Foaia ușii prezintă un sistem de închidere pătrat de 7mm încorporat. Tablă din oțel galvanizat, vopsită în alb (RAL 9016).

Foaia ușii este echipată cu o inserție pentru protecție ignifugă, din 15mm inserție de gips-carton DF/GKF și 40mm placă din fibră minerală, precum și un șablon circumferențiar cu strat de izolare.

Testat în conformitate cu EN 1634-1 Trape de acces pentru utilizare în sisteme de placări independente / instalații de placări independente / pereți despărțitori paraleli.

Testat pentru izolare fonică în conformitate cu DIN EN ISO 10140-2 și DIN EN ISO 717-1, indicele Rw de reducere a sunetului aeropurtat 22.7 dB



Coduri și dimensiuni:

Cod produs	Greutate		Dimensiune de montaj		Dimensiune exterioră		Diametru interior		Adâncime		
	kg	A	B (V)	A1	B1	A2	B2	A3	B3	T1	T2
-	1.30	200	200	200	200	235	235	135	135	53	20
-	3.00	300	300	300	300	335	335	235	235	53	20
-	5.20	400	400	400	400	435	435	335	335	53	20
-	8.20	500	500	494	494	538	538	410	410	53	20
-	12.10	600	600	594	594	638	638	510	510	53	20



Rezistență la coroziune



Performanță
tehnică



Durabilitate

Utilizare:

Trapele de vizitare SOFTLINE PROTECT EI60 sunt utilizare în sistemele de placări independente (shaft walls). Sunt indicate pentru utilizarea în cadrul sistemelor de gips-carton cu o grosime minimă de 25mm și rezistență la foc de clasa EI 60.

Avantaje:

- ▶ Foaia ușii nu este detașabilă
- ▶ Se poate monta cu deschidere spre stânga sau spre dreapta
- ▶ Montare ușoară
- ▶ Suprafață durabilă, acoperită cu pudră
- ▶ Fabricată în serie cu ancore de prindere în perete, pentru o montare sigură
- ▶ Foaia ușii cu strat de protecție ignifugă

Asigurarea calității:

Procesul de producție impune verificarea calității produsului după fiecare etapă de prelucrare.

Ambalare și livrare:

Fiecare trapă este ambalată individual într-o cutie de carton, pe care se marchează tipul de trapă și clasa de rezistență la foc. Fiecare cutie de carton conține următoarele elemente:

- ▶ Cadrul de susținere
- ▶ Capacul trapei
- ▶ Detalii de montaj

Măsuri de protecție:

Acest produs nu este clasificat drept periculos în timpul montajului; respectați regulile generale de sănătate și securitate. Folosiți unelte corespunzătoare și purtați cască, mănuși și ochelari de protecție.