

PERETI DE COMPARTIMENTARE INTERIOARA DIN STRUCTURA METALICA SI PLACI DIN GIPS-CARTON

PERETE DE DISTRIBUTIV D NIDA SYSTEM TRIPLU PLACAT CU REZIZTENTA LA ACTIUNEA FOCULUI

Borderou general:

D3.000 - Note generale

D3.001 - Perete distributiv NIDA System D triplu placat cu montanti simpli.

D3.002 - Perete distributiv NIDA System D triplu placat cu montanti dublati.

D3.003 - Rost de dilatare varianta 1.

D3.004 - Rost de dilatare varianta 2.

D3.005 - Protectie doza electrica.

D3.006 - Prindere la partea superioara pe suport din beton armat.

D3.007 - Detaliu intersectie cu plafon suspendat structura simpla cu brida reglabila.

D3.008 - Detaliu intersectie cu plafon suspendat structura dubla cu racord de suspensie.

D3.009 - Detaliu la partea inferioara a peretelui.

D3.010 - Prindere la partea inferioara pe suport din beton armat.

D3.011 - Detaliu intersectie cu sistem de pardoseala suprinaltata.

D3.012 - Imbinare glisanta cu elemente masive.

D3.013 - Imbinare rigida cu elemnte masive.

D3.014 - Intersectie cu sistem de placare – fixare macanica profile CD.

D3.015 - Imbinare de colt.

D3.016 - Imbinare in T.

D3.017 – Prindere glisanta in dreptul montantului de perete cortina. NIDA Metal CW/UW 50

D3.018 – Imbinare glisanta in dreptul montantului de perete cortina. NIDA Metal CW/UW 75

D3.019 – Imbinare rigida cu element masiv si placare CD60. Sectiune orizontala

D3.020 – Imbinare glisanta cu element masiv si placare CD60. Varianta 1. Sectiune orizontala

D3.021 – Imbinare rigida cu element masiv si placare lipita. Sectiune orizontala

D3.022 – Imbinare glisanta cu element masiv si placare lipita. Varianta 1. Sectiune orizontala

D2.023 – Imbinare glisanta cu element masiv si placare CD60. Varianta 2. Sectiune orizontala

D2.024 – Imbinare glisanta cu element masiv si placare lipita. Varianta 2. Sectiune orizontala

D3.101 – Prindere la partea superioara pe elemnte din beton armat. Varianta 1.

D3.102 - Prindere la partea superioara pe elemnte din beton armat. Varianta 2.

D3.103 - Prindere la partea superioara pe elemnte din beton armat. Varianta 3.

D3.104 - Prindere la partea superioara pe elemente din beton armat. Varianta 4.

D3.105 – Prindere la partea superioara pe tabla cutata. Perpendicular pe cute. Varianta 5.

D3.106 - Prindere la partea superioara pe tabla cutata. Paralel pe cute. Varianta 5.

D3.107 - Prindere la partea superioara pe tabla cutata. Perpendicular pe cute. Varianta A5.

D3.108 – Prindere la partea superioara pe tabla cutata. Perpendicular pe cute. Varianta 5*

Pag 1/2

SINIAT S.A.

Punct de lucru: Str. Vulturilor Nr. 98, Etaj 5, Cod 030857, Sector 3, Bucuresti, Romania, Tel: (+4) 031 224 01 00, Fax: (+4) 031 224 01 01

Sediul social: Drumul Leordeni nr. 106, Cod 042186, Sector 4, Bucuresti, Romania, Tel: (+4) 021 334 97 75, Fax: (+4) 021 334 97 77

Cod de Inregistrare Fiscala in Scop de TVA (CIF): RO 11935340, Nr. Ordine Reg. Com.: J40/6083/1999

www.siniat.ro

- D3.109 - Prindere la partea superioara pe tabla cutata. Paralel pe cute. Varianta 5*
- D3.110 - Prindere la partea superioara pe tabla cutata. Perpendicular pe cute. Varianta A5*
- D3.111 – Prindere la partea superioara pe grinda de beton precomprimat + tabla cutata de acoperis. Perpendicular pe cute
- D3.112 – Prindere la partea superioara pe grinda de beton precomprimat + tabla cutata de acoperis. Paralel pe cute
- D3.113 - Prindere la partea superioara pe planseu colaborant. Perpendicular pe cute. Varianta 6
- D3.114 - Prindere la partea superioara pe planseu colaborant. Paralel pe cute. Varianta 6
- D3.115 – Prindere la partea superioara pe panou de acoperis trmoizolant tip SANDWICH. Varianta 7.
- D3.116 – Prindere la partea superioara pe tabla cutata. Perpendicular pe cute. Varianta 8
- D3.117 - Prindere la partea superioara pe tabla cutata. Paralel pe cute. Varianta 8
- D3.118 - Prindere la partea superioara pe tabla cutata. Perpendicular pe cute. Varianta 8*
- D3.119 - Prindere la partea superioara pe tabla cutata. Paralel pe cute. Varianta 8*
- D3.201 – Detaliu joncare profile simple CW
- D3.202 - Detaliu joncare profile dublate CW
- D3.301 – Decalarea joantelor profilelor CW. Decalarea placilor. Elevatie locala
- D3.302 – Elevatie structura perete NIDA System D – zona gol de usa.
- D3.303 – Elevatie decalare placi perete NIDA System D – zona gol de usa.
- D3.304 - Detaliu realizare gol de usa – precadru realizat din profile Nida Metal UA si coltare UA.
- Sectiune verticala si orizontala

NOTE GENERALE

- (*1) Alegerea modalitatii de prindere a sistemului de gips-carton marca SINIAT de structura cladirii, se va realiza de catre proiectantul de specialitate al lucrarii, in coordonare cu departamentul tehnic SINIAT. Prinderile vor fi dimensionate tinand cont de natura materialului suport (beton simplu, beton armat, sape, structuri metalice, lemn...), de fortele efective maxime calculate conform legislatiei in vigoare, de capacitatile portante ale elementelor de fixare alese, precum si de posibilitatile de montaj. Prinderile prezentate in materialele SINIAT (ex. diblu cu surub, diblu metalic DN6, etc), inclusiv in recomandarile scrise sau Programul de Calcul au caracter strict de prezentare si pot fi folosite numai respectand conditiile de mai sus.
- (*2) In cazul sistemelor cu rezistenta la actiunea focului sau a sistemelor cu rezistenta la actiunea umiditatii relative se va folosi cu titlu obligatoriu banda de fibra de sticla. Banda de imbinare se va dispune pentru tratamentul rosturilor verticale si orizontale ale ultimii strat de placi montat. Pentru celelalte sisteme se va alege una dintre tipurile de banda de imbinare din portofoliul SINIAT.
- (*3) Vata minerala se va dispune doar din considerente de izolare acustica si / sau rezistenta la foc (doar pentru sistemele unde este specificata in mod obligatoriu) conform Acordului Tehnic SINIAT.
- (*4) In functie de deformatia elementelor suport de la partea superioara (sageata) si de inaltimea de instalare a sistemului, se va realiza un rost de imbinare glisant capabil sa asigure posibilitatea de deformare neimpiedicata a elementului suport si de a nu aduce incarcari suplimentare elementului de compartimentare. In cazul sistemelor cu rezistenta la foc, dimensiunea rostului implementat trebuie sa fie cel putin egal cu cel impus de acordul tehnic.
- (*5) In situatia imbinarilor superioare cu sistem de invelitoare tip tabla cutata, se accepta fixarea directa a peretelui doar in baza unei documentatii tehnice de specialitate. In cazul in care sistemul de tabla cutata nu este capabil sa sustina si sa confere rigiditate sistemului de perete atat la actiuni verticale cat si orizontale, trebuie sa se realizeze o structura suport.
- (*6) Fixarea placilor de gips-carton SINIAT pe structura metalica NIDA Metal CW se va realiza cu suruburi autofiletante care se vor dispune la interax de 600 mm pentru staturile intermediare de placi si la 300 mm pentru ultimul rand de placi, respectandu-se o distanta minima de 10 mm din axul suruburilor pana la marginea placii. Atentie! Capetele suruburilor se vor acoperi cu ipsos pentru imbinari NIDA Profesional.
- (*7) Placile din gips-carton se vor monta decalat in straturi succesive astfel incat sa nu existe suprapuneri de rosturi; pe directie orizontala fiecare strat succesiv de placi se va decala cu un interax de montant iar pe directie verticala fiecare rand de placi se va decala cu minim 400mm. La partea superioara nu se accepta montarea unor placi cu dimensiuni mai mici de 400mm.
- Imbinarile verticale si orizontale ale tuturor straturilor de placi de gips-carton NIDA se vor trata cu ipsos pentru imbinari NIDA Profesional.
- (*8) Axele de imbinare pe verticala a montantilor NIDA Metal CW se vor decala cu minim 1 m, de la randurile pare de structura la cele impare. Imbinarea montantilor NIDA Metal CW pe verticala se va realiza cap la cap cu rost zero mm si prin dublare cu un profil NIDA Metal UW cu o lungime stabilita in functie de sectiunea profilelor CW (CW50 - 1000 mm, CW75 - 1500 mm, CW100 - 2000 mm). Fixarea profilelor CW si UW se va realiza cu suruburi autopercutante 4.2x13 Flat Head, 2x2x3 = 12 bucati pe imbinare.
- (*9) Penetrarea sistemelor NIDA cu rezistenta la actiunea focului (ex. elemente structurale, diferite tipuri de instalatii, ferestre...) se va trata cu produse sau sisteme agrementate pe acelasi nivel de performanta cu sistemul NIDA (ex. PROMAT).
- (*10) In situatia in care se doreste protejarea la foc a elementelor structurale care raman inglobate in peretii NIDA System, atunci se va aplica o solutie agrementata speciala pentru astfel de elemente (ex. Placare cu placi din silicat de calciu PROMAT, torcret sau vopsea PROMAT)
- (*11) In cazul in care lungimea peretilor depaseste 15 m, se vor dispune rosturi de dilatare la intervale de 10 m si obligatoriu in dreptul rosturilor structurale ale constructiei.

Glosar de termeni:

L1 , L2, L3, L4: reprezinta lungimea suruburilor pentru fixarea placilor NIDA pe structura metalica NIDA Metal, unde $L1 < L2 < L3 < L4$.

c: reprezinta dimensiunea rostului intre: profilele CW si baza profilului UW superior, respectiv intre placile de gips carton si structura suport.

d: reprezinta suprapunerea minima intre profilele CW si ghidajul UW superior.

Pentru detalii suplimentare se va consulta serviciul tehnic Siniat si/sau acordul tehnic si/sau catalogul tehnic SINIAT.

Perete NIDA System D

Denumire capitol:

Perete distributiv NIDA System D triplu placat

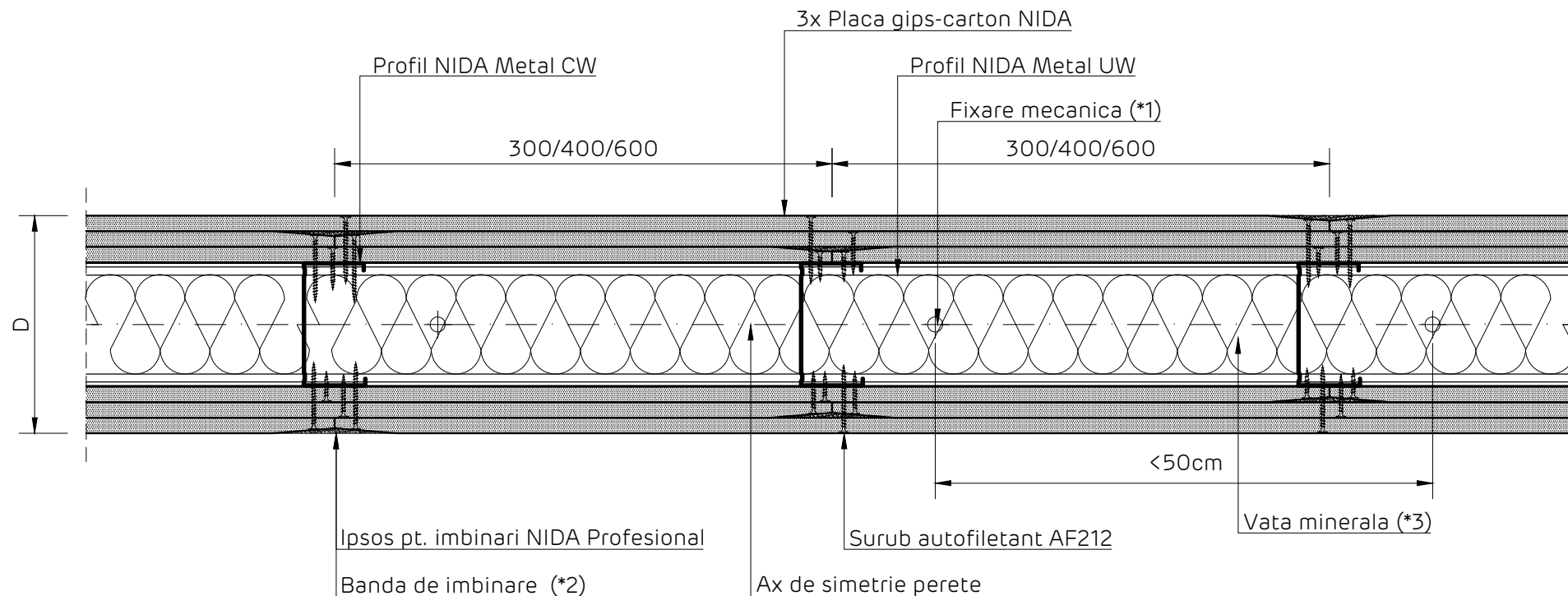
Denumire subcapitol:

Note generale

Nr plansa:	Nr editie:	Scara:	Data:
D3.000	1	%	2021



NIDA System D
 Perete distributiv triplu placat cu structura simpla
 Sectiune orizontala

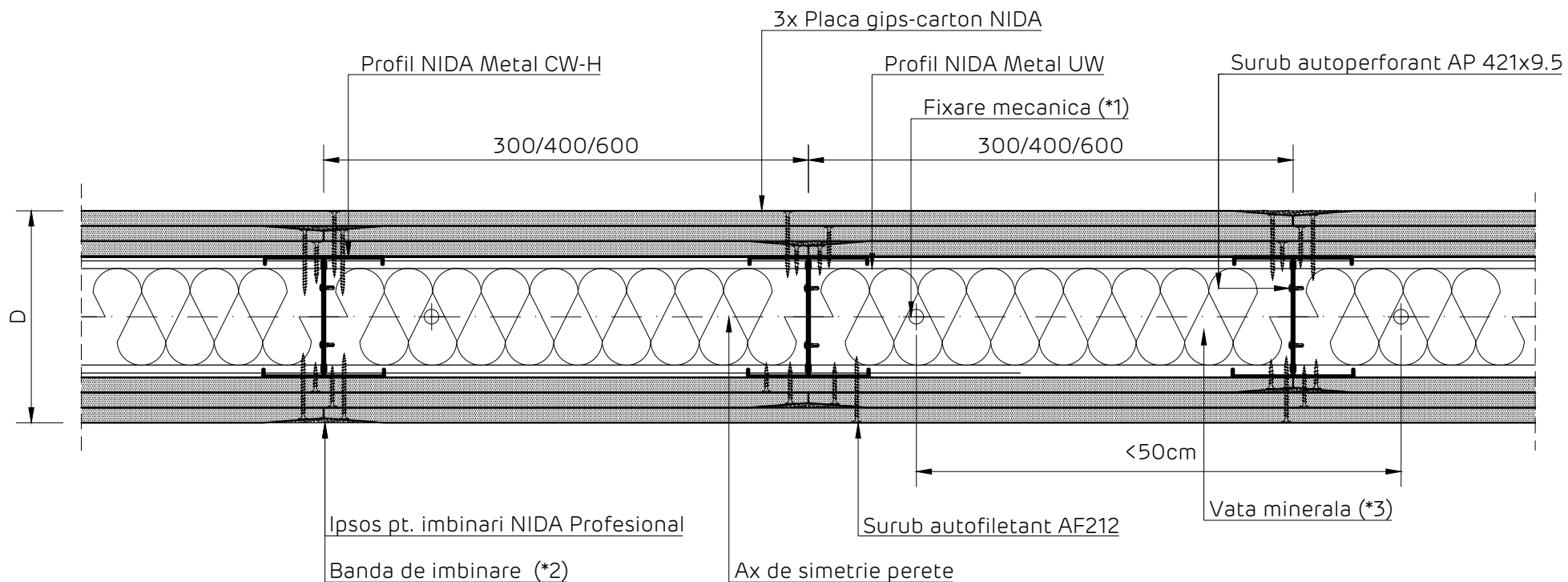


Detaliile tehnice prezente in aceasta documentatie sunt detalii tip de sistem, adaptarea lor la situatiile din proiect se va realiza de catre proiectantul cladirii in colaborare cu departamentul tehnic SINIAT.

Perete NIDA System D			
Denumire capitol: Perete distributiv NIDA System D triplu placat cu montanti simpli			
Denumire subcapitol: Sectiune orizontala			
Nr plansa: D3.001	Nr editie: 1	Scara: 1:5	Data: 2021



NIDA System D
 Perete distributiv triplu placat cu structura dublata
 Sectiune orizontala



Detaliile tehnice prezente in aceasta documentatie sunt detalii tip de sistem, adaptarea lor la situatiile din proiect se va realiza de catre proiectantul cladirii in colaborare cu departamentul tehnic SINIAT.

Perete NIDA System D

Denumire capitol:

Perete distributiv NIDA System D triplu placat cu montanti dublati

Denumire subcapitol:

Sectiune orizontala

Nr plansa:

D3.002

Nr editie:

1

Scara:

1:5

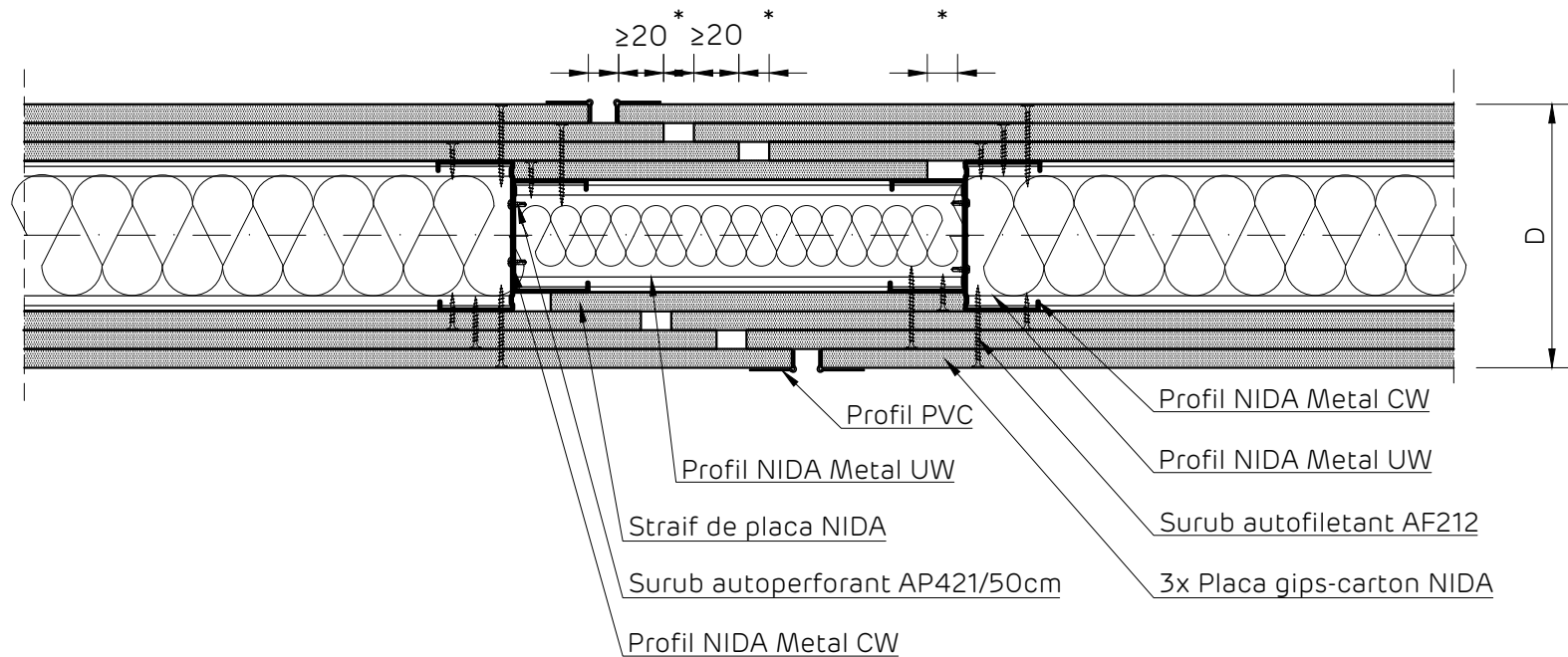
Data:

2021



NIDA System D
 Perete distributiv triplu placat.
 Rost de dilatare varianta 1. Sectiune orizontala

*Nota - Dimensiunea rostului se va stabili si in functie de dimensiunea rostului structural



Detaliile tehnice prezente in aceasta documentatie sunt detalii tip de sistem, adaptarea lor la situatiile din proiect se va realiza de catre proiectantul cladirii in colaborare cu departamentul tehnic SINIAT.

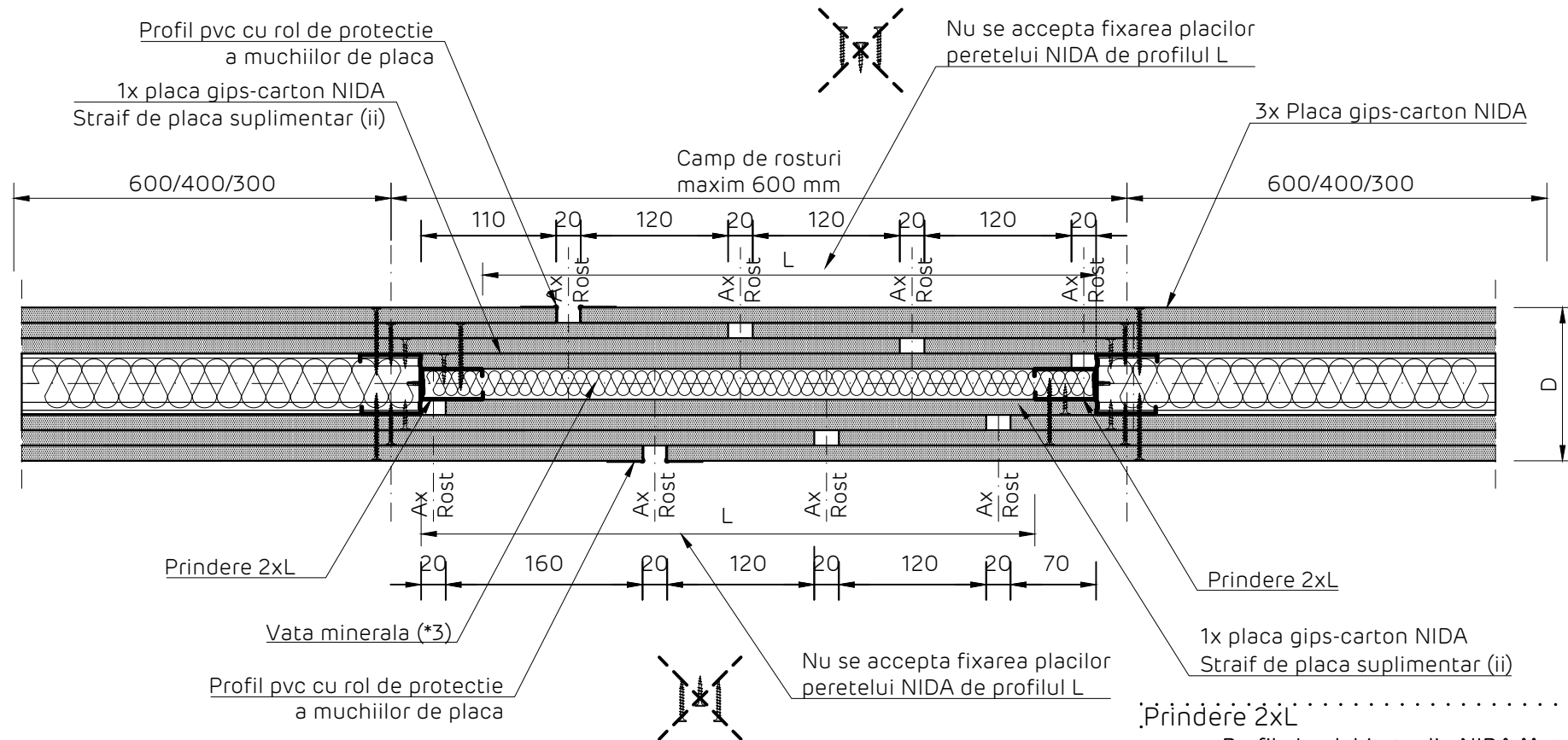
Perete NIDA System D			
Denumire capitol: Perete distributiv NIDA System D simplu placat			
Denumire subcapitol: Rost de dilatare varianta 1.Sectiune orizontala			
Nr plansa:	Nr editie:	Scara:	Data:
D3.003	1	1:5	2021



NIDA System D

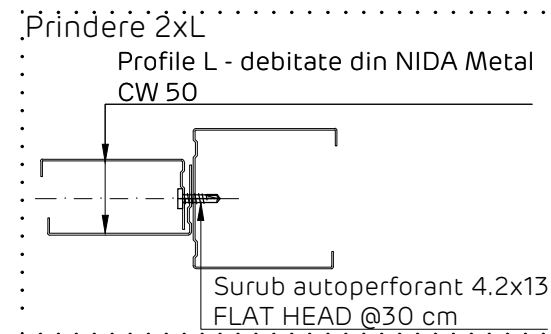
Perete distributiv triplu placat pe structura NIDA Metal CW50. Rost de dilatare

Sectiune orizontala



Note cu privire la executia campului de rosturi

- (i) Axele rosturilor se vor decala de pe o fata pe cealalta a peretelui
- (ii) Se va alege cea mai performanta placa din compozitia peretelui D, cu rezistenta superioara la actiunea focului.
Exemplu: daca peretele D are in compozitie placi NIDA Standard 12.5 mm si NIDA Flam 12.5 mm, se va alege NIDA Flam 12.5 mm

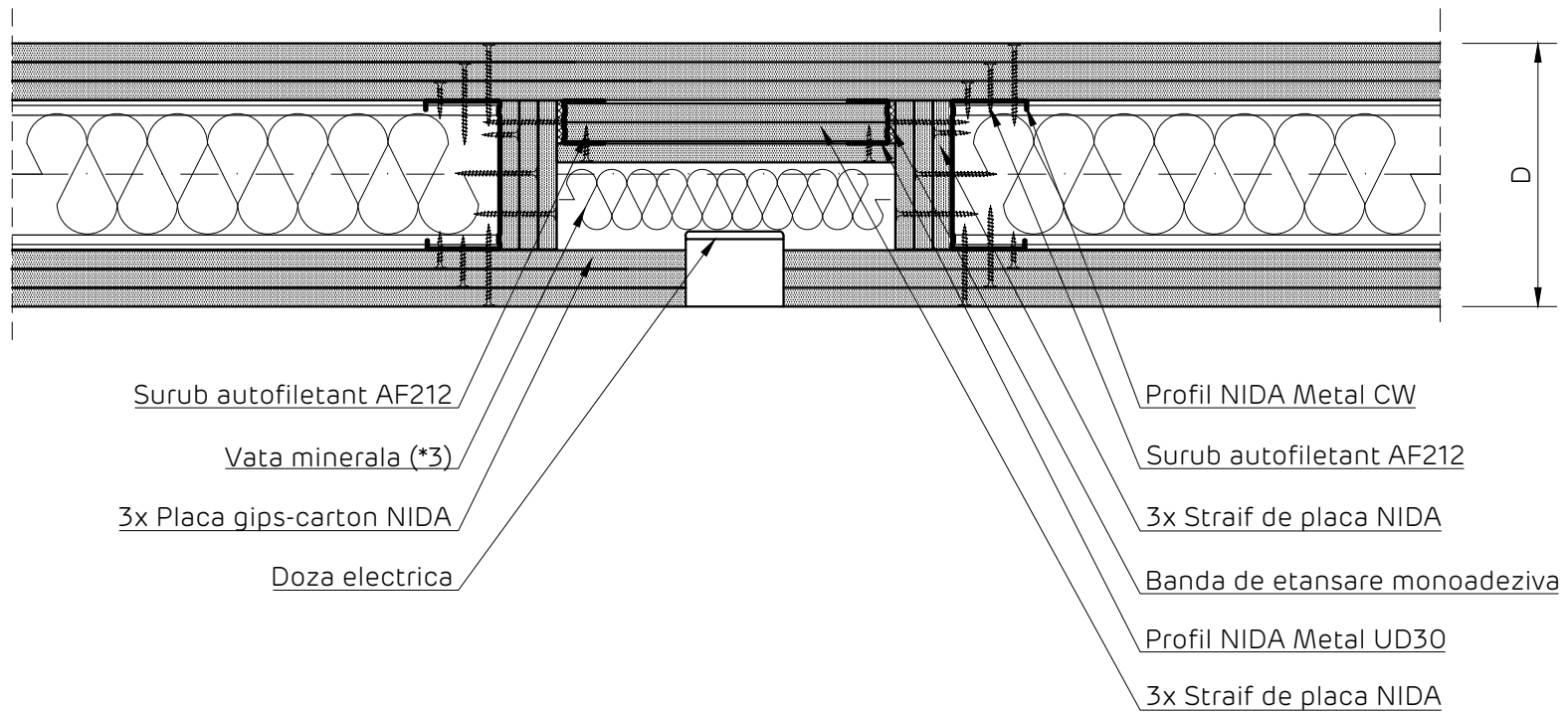


Detaliile tehnice prezente in aceasta documentatie sunt detalii tip de sistem, adaptarea lor la situatiile din proiect se va realiza de catre proiectantul cladirii in colaborare cu departamentul tehnic SINIAT.

Perete NIDA System D			
Denumire capitol: Perete distributiv NIDA System D dublu placat			
Denumire subcapitol: Rost de dilatare varianta 2. Sectiune orizontala			
Nr plansa: D3.004	Nr editie: 1	Scara: 1:5	Data: 2021



NIDA System D
 Perete distributiv triplu placat. Protectie doza electrica
 Sectiune orizontala



Detaliile tehnice prezente in aceasta documentatie sunt detalii tip de sistem, adaptarea lor la situatiile din proiect se va realiza de catre proiectantul cladirii in colaborare cu departamentul tehnic SINIAT.

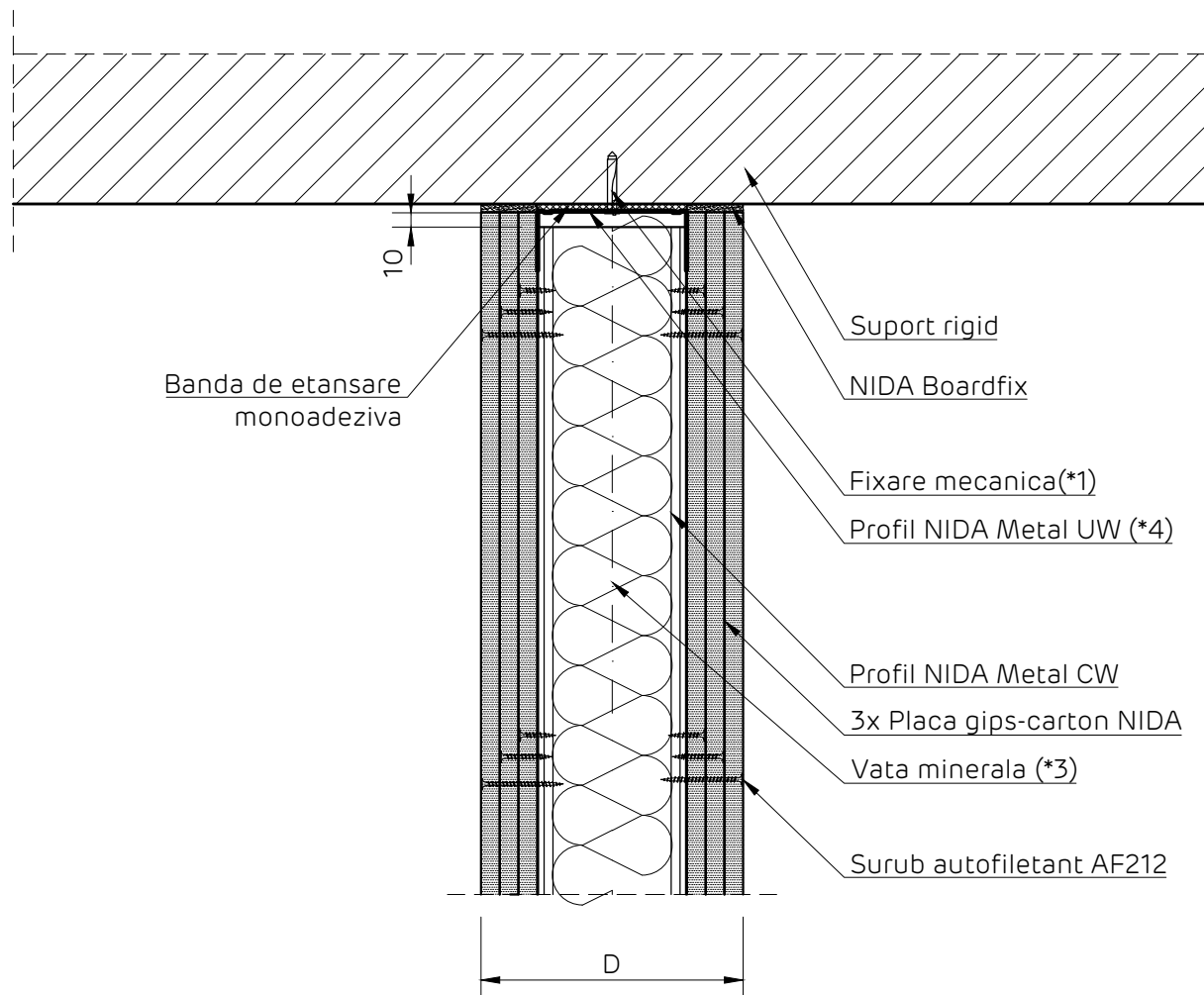
Perete NIDA System D			
Denumire capitol: Perete distributiv NIDA System D triplu placat			
Denumire subcapitol: Protectie doza electrica. Sectiune orizontala			
Nr plansa: D3.005	Nr editie: 1	Scara: 1:5	Data: 2021



NIDA System D

Perete distributiv. Prindere la partea superioara pe suport din beton armat

Sectione verticala



Detaliile tehnice prezente in aceasta documentatie sunt detalii tip de sistem, adaptarea lor la situatiile din proiect se va realiza de catre proiectantul cladirii in colaborare cu departamentul tehnic SINIAT.

Perete NIDA System D

Denumire capitol:

Perete distributiv NIDA System D triplu placat

Denumire subcapitol:

Prindere la partea superioara pe suport din beton armat. Sectione verticala

Nr plansa:
D3.006

Nr editie:
1

Scara:
1:5

Data:
2021



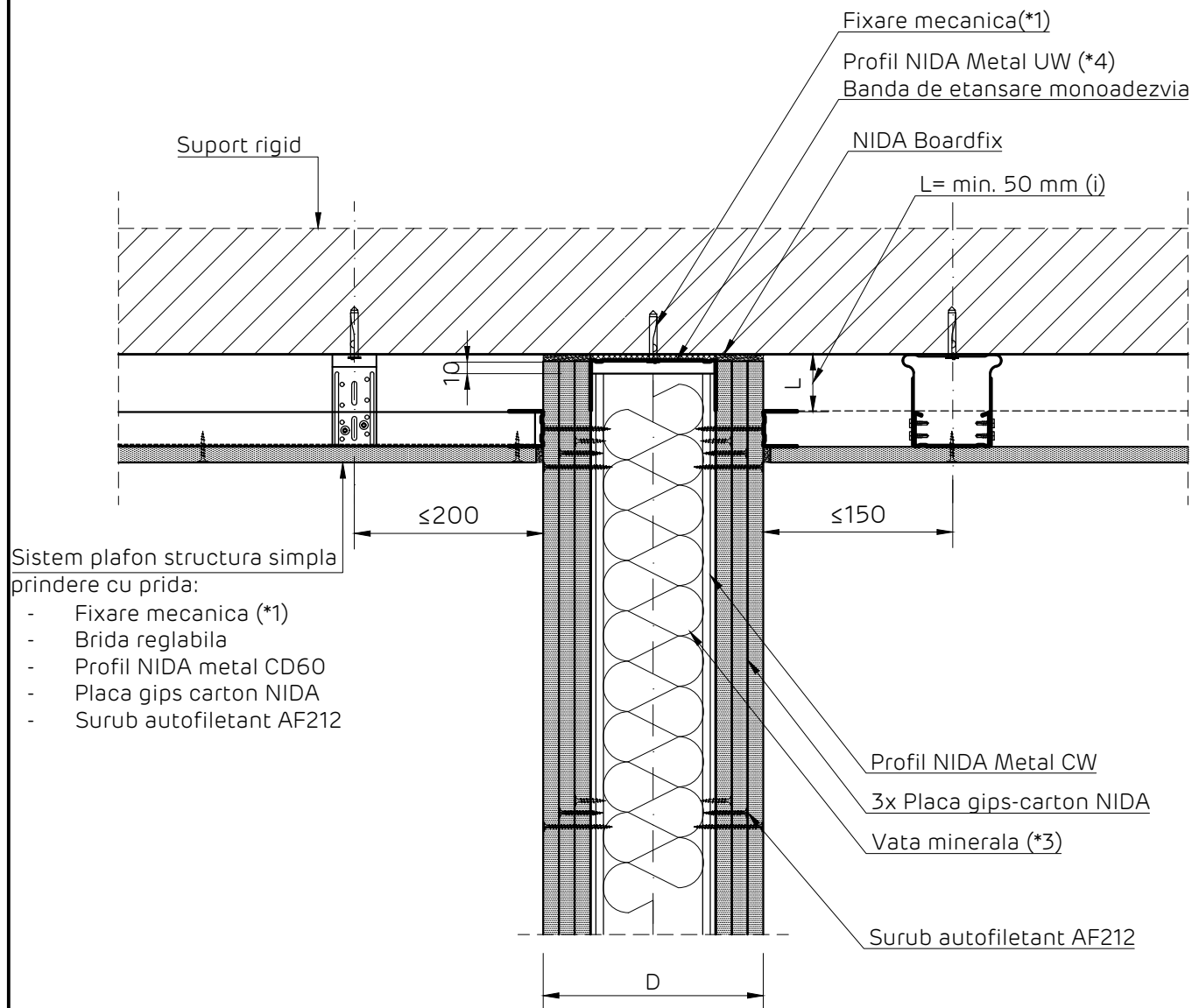
NIDA System D

Perete distributiv triplu placat.

Prindere la partea superioara pe suport din beton armat.

Detaliu intersectie cu plafon suspendat structura simpla cu brida reglabila.

Sectiune verticala



Note cu privire la executia campului de rosturi

- (i) Nu se accepta fixarea profilului de ghidaj NIDA Metal UD de structura peretelui in zona de glisare a placilor de gips carton.

Detaliile tehnice prezente in aceasta documentatie sunt detalii tip de sistem, adaptarea lor la situatiile din proiect se va realiza de catre proiectantul cladirii in colaborare cu departamentul tehnic SINIAT.

Perete NIDA System D

Denumire capitol:

Perete distributiv NIDA System D triplu placat

Denumire subcapitol:

Detaliu intersectie cu plafon suspendat structura simpla cu brida reglabila. Sectiune verticala

Nr plansa:
D3.007

Nr editie:
1

Scara:
1:5

Data:
2021

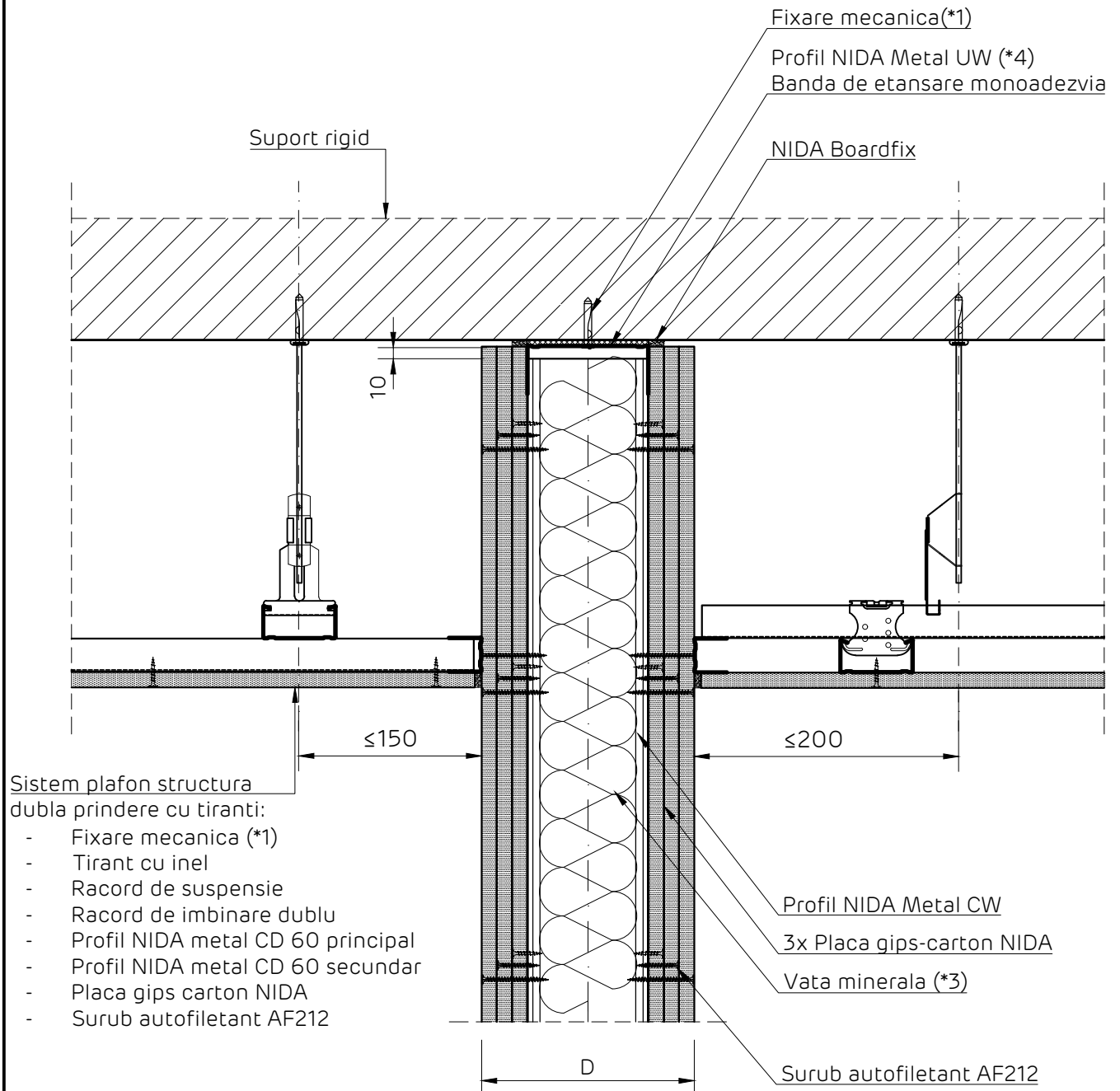


NIDA System D

Perete distributiv triplu placat. Prindere la partea superioara pe suport din beton armat.

Intersectie cu plafon suspendat structura dubla cu racord de suspensie.

Sectiune verticala



- Sistem plafon structura dubla prindere cu tiranti:
- Fixare mecanica (*1)
 - Tirant cu inel
 - Racord de suspensie
 - Racord de imbinare dublu
 - Profil NIDA metal CD 60 principal
 - Profil NIDA metal CD 60 secundar
 - Placa gips carton NIDA
 - Surub autofiletant AF212

Detaliile tehnice prezente in aceasta documentatie sunt detalii tip de sistem, adaptarea lor la situatiile din proiect se va realiza de catre proiectantul cladirii in colaborare cu departamentul tehnic SINIAT.

Perete NIDA System D

Denumire capitol:

Perete distributiv NIDA System D triplu placat

Denumire subcapitol:

Detaliu intersectie cu plafon suspendat structura dubla cu racord de suspensie. Sectiune verticala

Nr plansa:	Nr editie:	Scara:	Data:
D3.008	1	1:5	2021

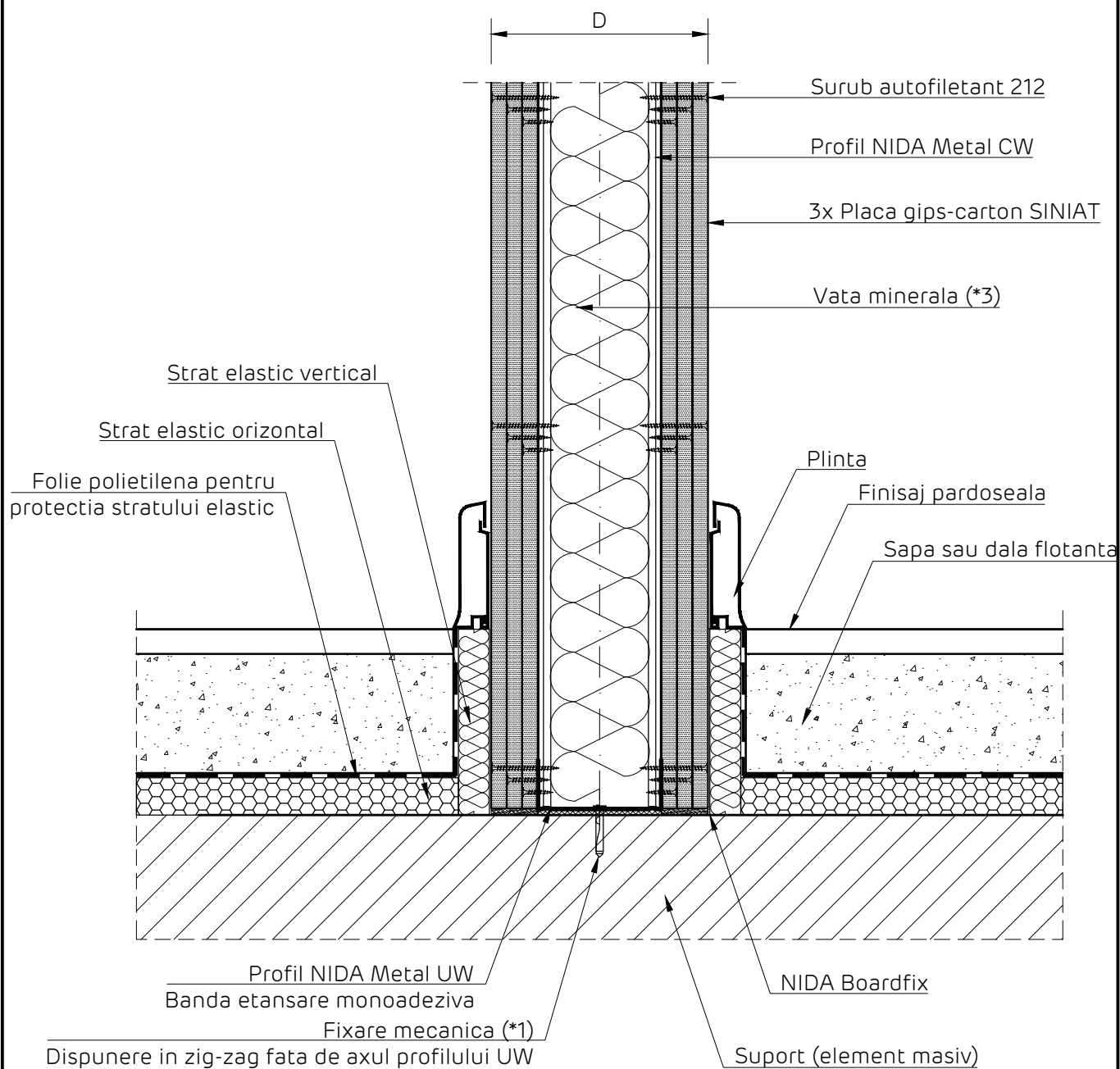


NIDA System D

Perete distributiv triplu placat.

Detaliu la partea inferioara a peretelui cu sistem de pardoseala flotanta.

Pentru performante acustice superioare. Sectiune verticala



Detaliile tehnice prezente in aceasta documentatie sunt detalii tip de sistem, adaptarea lor la situatiile din proiect se va realiza de catre proiectantul cladirii in colaborare cu departamentul tehnic SINIAT.

Perete NIDA System D

Denumire capitol:

Perete distributiv NIDA System D triplu placat

Denumire subcapitol:

Detaliu la partea inferioara a peretelui cu sistem de pardoseala flotanta. Sectiune verticala

Nr plansa:
D3.009

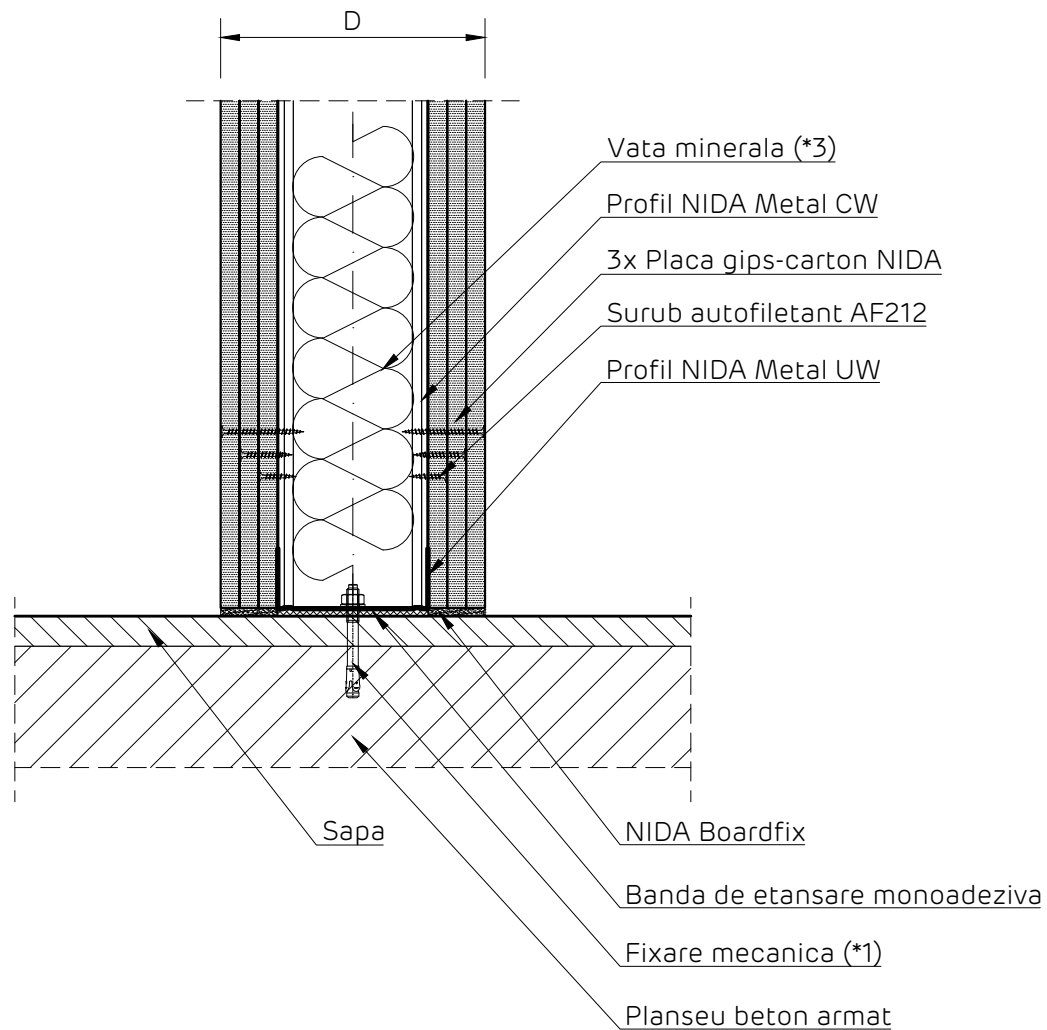
Nr editie:
1

Scara:
1:5

Data:
2021



NIDA System D
 Perete distributiv triplu placat.
 Detaliu la partea inferioara a peretelui
 Sectiune verticala



Detaliile tehnice prezente in aceasta documentatie sunt detalii tip de sistem, adaptarea lor la situatiile din proiect se va realiza de catre proiectantul cladirii in colaborare cu departamentul tehnic SINIAT.

Perete NIDA System D

Denumire capitol:

Perete distributiv NIDA System D triplu placat

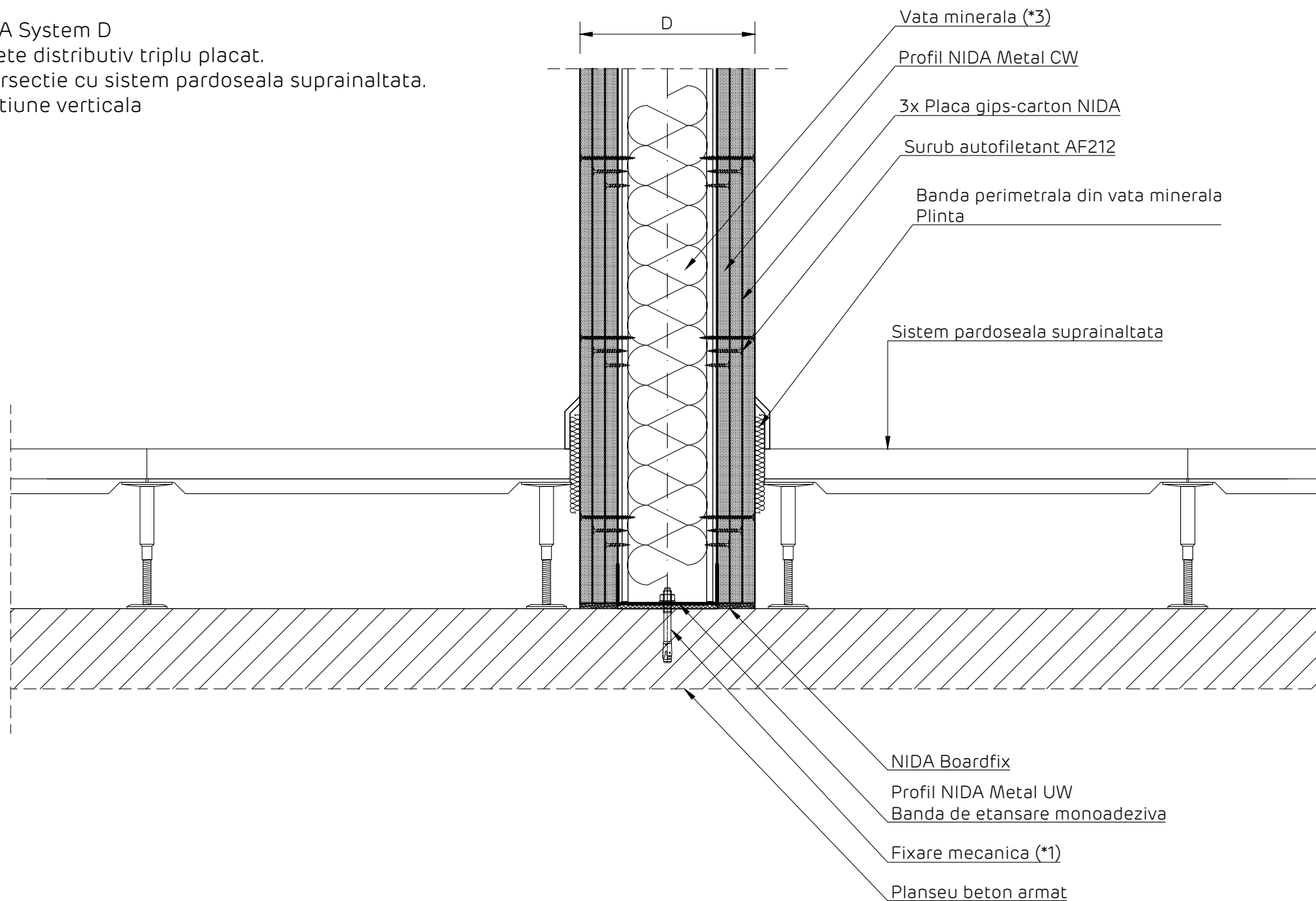
Denumire subcapitol:

Prindere la partea superioara pe suport din beton armat. Sectiune verticala

Nr plansa:	Nr editie:	Scara:	Data:
D3.010	1	1:5	2021



NIDA System D
 Perete distributiv triplu placat.
 Intersectie cu sistem pardoseala suprainaltata.
 Sectiune verticala



Detaliile tehnice prezente in aceasta documentatie sunt detalii tip de sistem, adaptarea lor la situatiile din proiect se va realiza de catre proiectantul cladirii in colaborare cu departamentul tehnic SINIAT.

Perete NIDA System D

Denumire capitol:

Perete distributiv NIDA System D triplu placat.

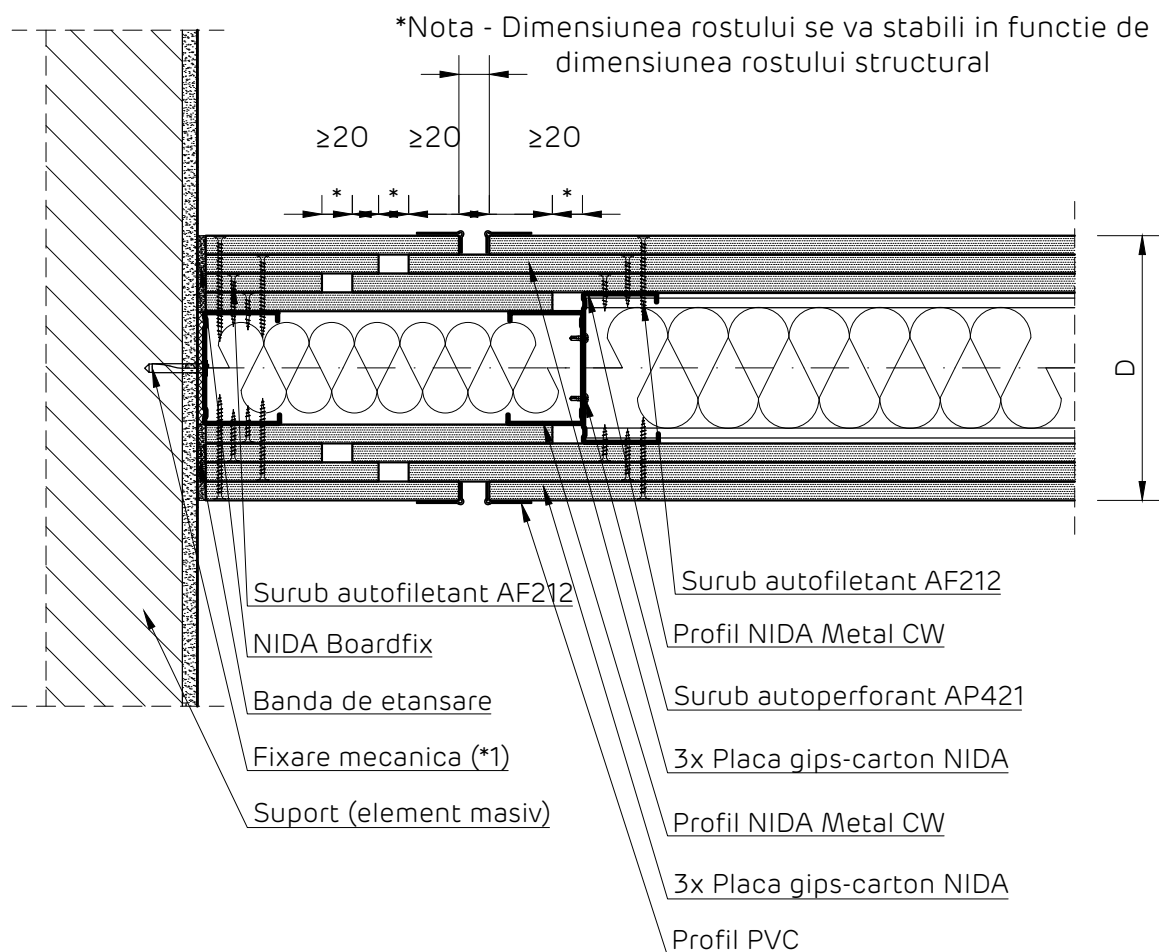
Denumire subcapitol:

Intersectie cu sistem de pardoseala suprainaltata. Sectiune verticala

Nr plansa:	Nr editie:	Scara:	Data:
D3.011	1	1:5	2021



NIDA System D
 Perete distributiv triplu placat. Imbinare glisanta cu
 elemente masive
 Sectiune orizontala



Detaliile tehnice prezente in aceasta documentatie sunt detalii tip de sistem, adaptarea lor la situatiile din proiect se va realiza de catre proiectantul cladirii in colaborare cu departamentul tehnic SINIAT.

Perete NIDA System D

Denumire capitol:

Perete distributiv NIDA System D triplu placat

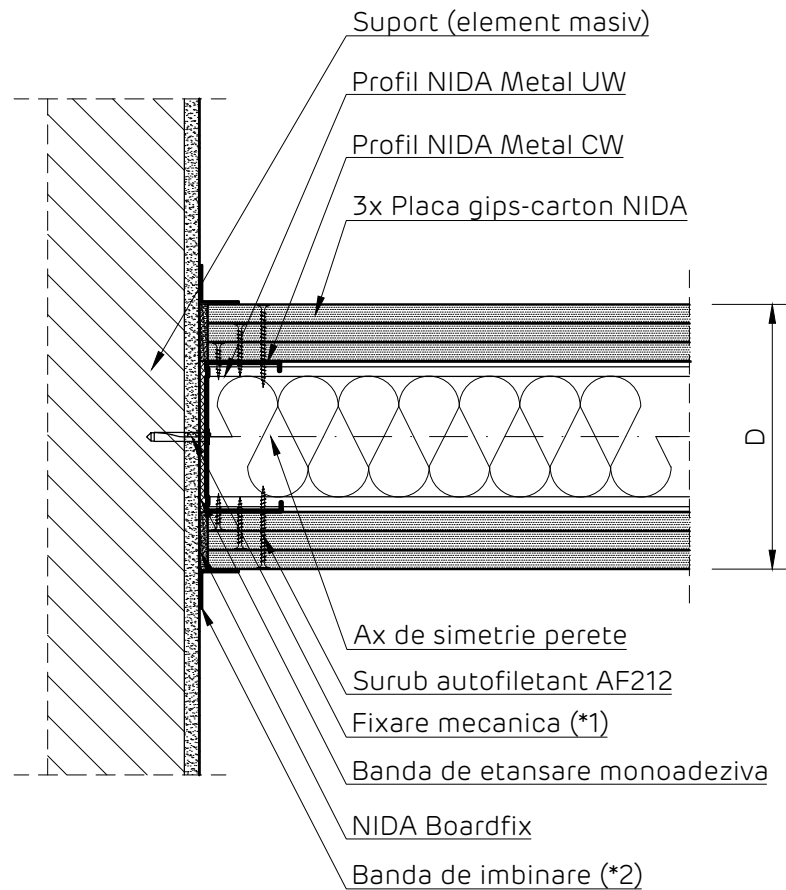
Denumire subcapitol:

Imbinare glisanta cu elemente masive. Sectiune verticala

Nr plansa:	Nr editie:	Scara:	Data:
D3.012	1	1:5	2021



NIDA System D
 Perete distributiv triplu placat. Imbinare rigida cu elemente masive
 Sectiune orizontala



Detaliile tehnice prezente in aceasta documentatie sunt detalii tip de sistem, adaptarea lor la situatiile din proiect se va realiza de catre proiectantul cladirii in colaborare cu departamentul tehnic SINIAT.

Perete NIDA System D

Denumire capitol:

Perete distributiv NIDA System D triplu placat

Denumire subcapitol:

Imbinare rigida cu elemente masive. Sectiune verticala

Nr plansa:	Nr editie:	Scara:	Data:
D3.013	1	1:5	2021



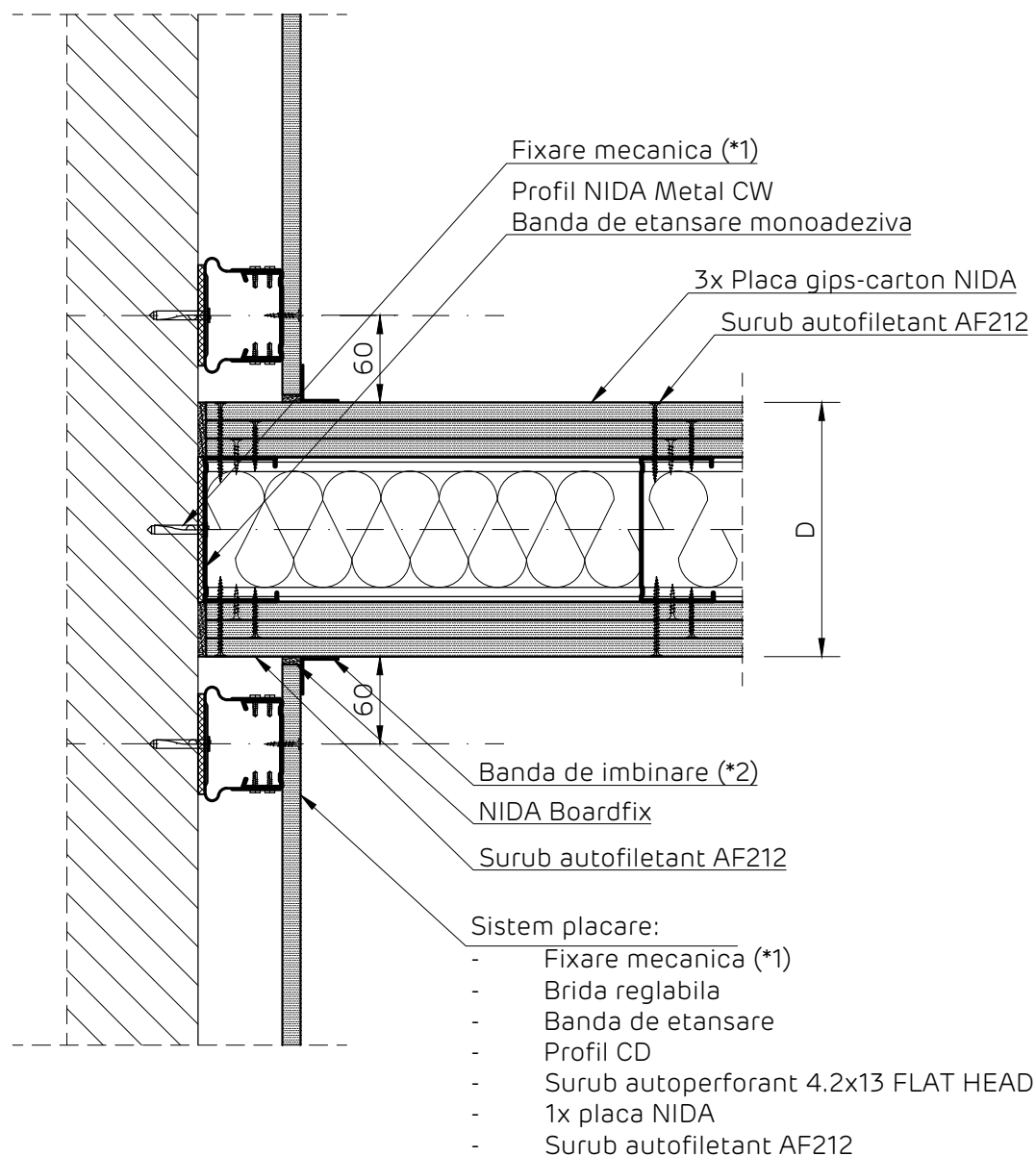
NIDA System D

Perete distributiv triplu placat.

Imbinare rigida cu elemente masive.

Intersectie cu sistem de placare - fixare mecanica profile CD.

Sectioniune orizontala.



Detaliile tehnice prezente in aceasta documentatie sunt detalii tip de sistem, adaptarea lor la situatiile din proiect se va realiza de catre proiectantul cladirii in colaborare cu departamentul tehnic SINIAT.

Perete NIDA System D

Denumire capitol:

Perete distributiv NIDA System D triplu placat

Denumire subcapitol:

Intersectie cu sistem de placare - fixare mecanica profile CD. Sectioniune orizontala

Nr plansa:
D3.014

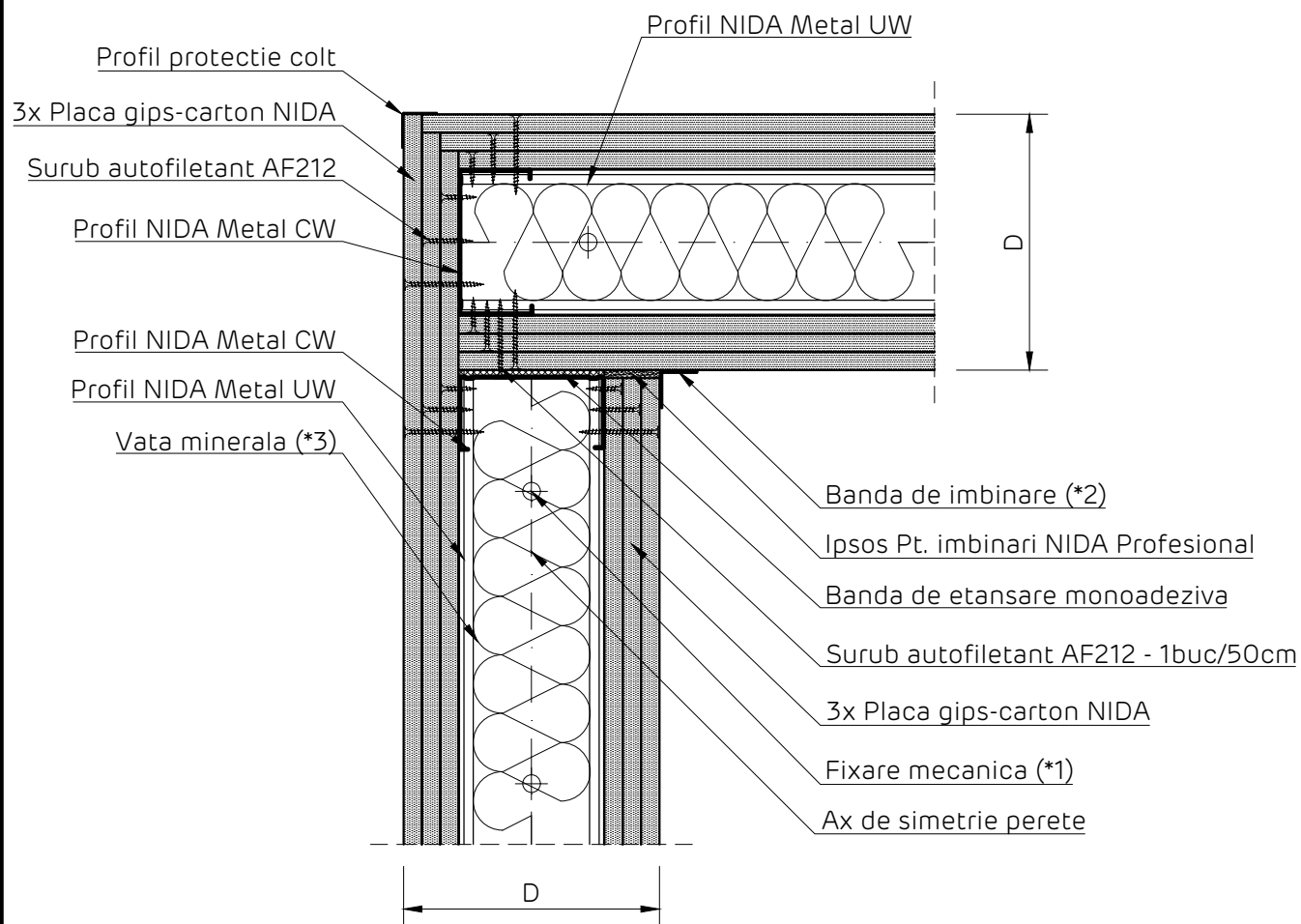
Nr editie:
1

Scara:
1:5

Data:
2021



NIDA System D
 Perete distributiv triplu placat.
 Imbinare de colt
 Sectiune orizontala



Detaliile tehnice prezente in aceasta documentatie sunt detalii tip de sistem, adaptarea lor la situatiile din proiect se va realiza de catre proiectantul cladirii in colaborare cu departamentul tehnic SINIAT.

Perete NIDA System D

Denumire capitol:

Perete distributiv NIDA System D triplu placat

Denumire subcapitol:

Imbinare de colt. Sectiune orizontala

Nr plansa:
D3.015

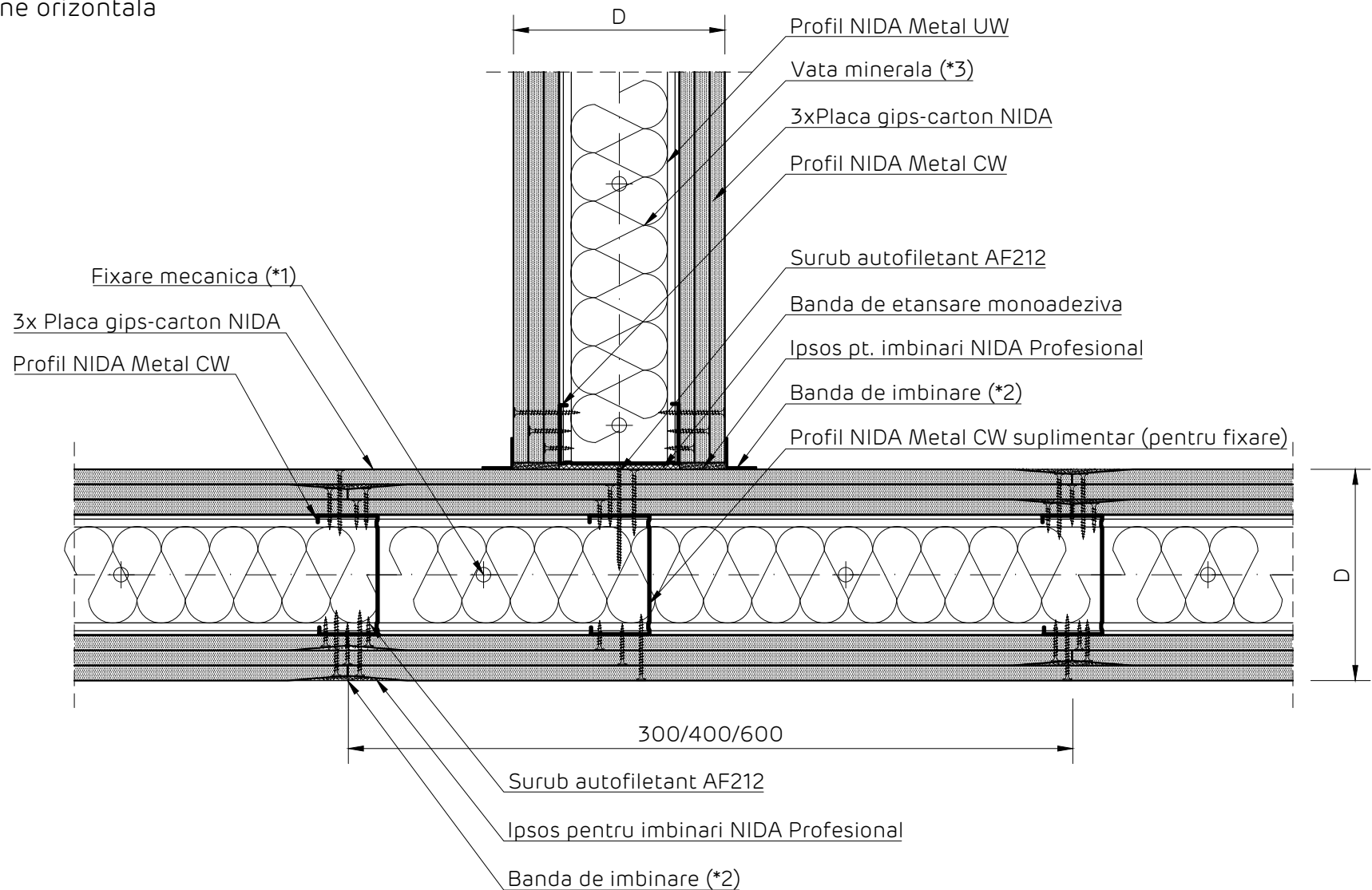
Nr editie:
1

Scara:
1:5

Data:
2021



NIDA System D
 Perete distributiv triplu placat.
 Imbinare in T
 Sectiune orizontala



Detaliile tehnice prezente in aceasta documentatie sunt detalii tip de sistem, adaptarea lor la situatiile din proiect se va realiza de catre proiectantul cladirii in colaborare cu departamentul tehnic SINIAT.

Perete NIDA System D

Denumire capitol:
 Perete distributiv NIDA System D triplu placat.

Denumire subcapitol:
 Imbinare in T. Sectiune orizontala

Nr plansa:	Nr editie:	Scara:	Data:
D3.016	1	1:5	2021

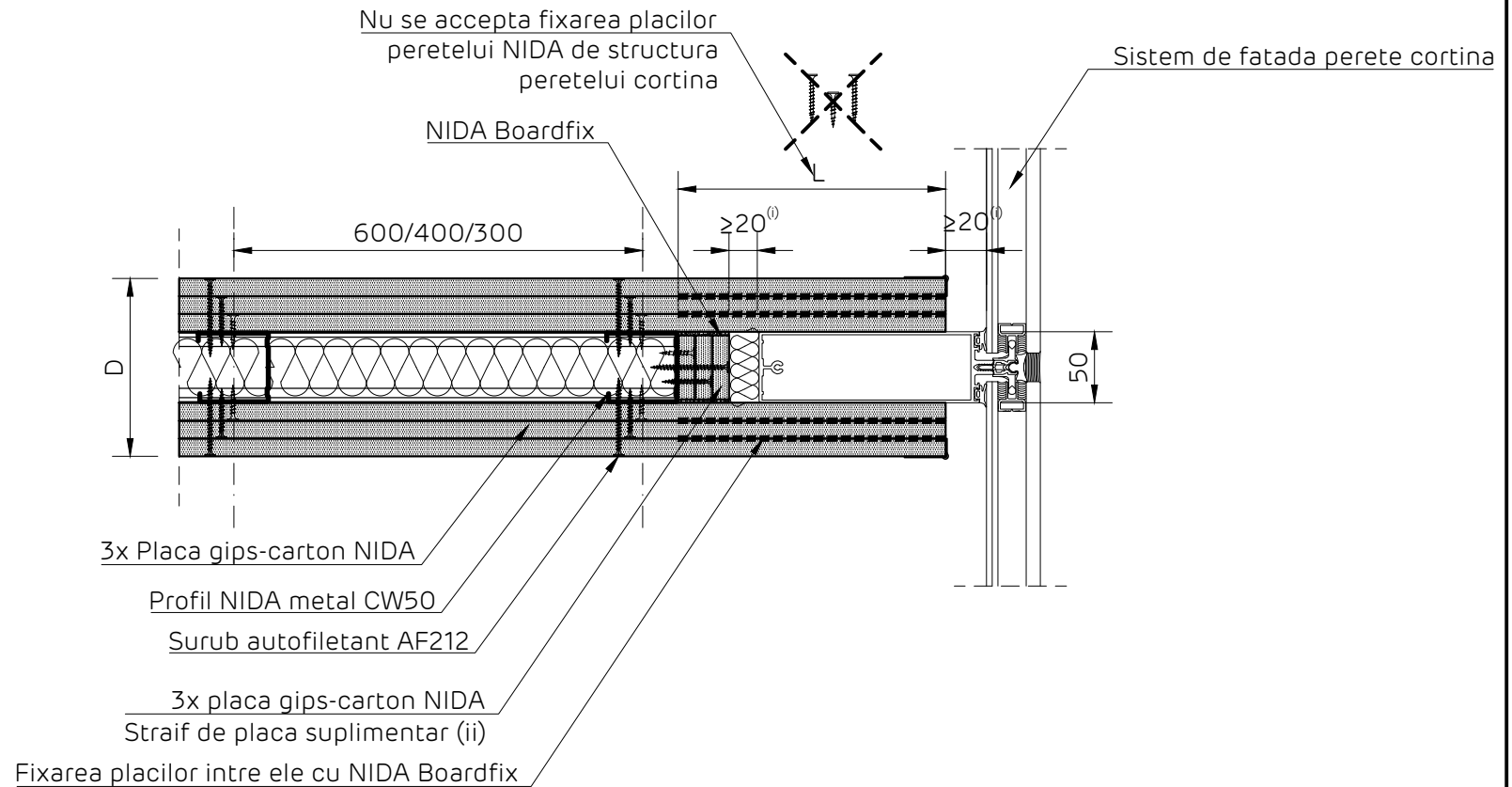


NIDA System D

Perete distributiv triplu placat pe structura NIDA Metal CW50.

Prindere glisanta in dreptul montantului sistemului de perete cortina.

Sectiune orizontala



Note cu privire la executia campului de rosturi

Detaliu pentru sisteme de pereti cortina cu montanti de 50 mm. Pentru alte dimensiuni alae montantiilor de perete cortina se va adapta detaliul.

Asigurarea la foc a sistemului de perete de gips carton se realizeaza conform Acordului tehnic, pana in dreptul montantului de capat NIDA Metal din zona montantului aferent peretelui cortina.

Prinderea straiurilor de placa NIDA de montantul CW de capat se va realiza la sol cu suruburi autofiletante AP 212.

- (i) Rostul realizat intre sistemul de perete de gips carton si sistemul de perete cortina se va adapta in functie de informatiile de calcul ale sistemului de perete cortina, dar minim 20 mm.
- (ii) Se va alege cea mai performanta placa din compozitia peretelui D, cu rezistenta superioara la actiunea focului.
Exemplu: daca peretele D are in compozitie placi NIDA Standard 12.5 mm si NIDA Flam 12.5 mm, se va alege NIDA Flam 12.5 mm

Detaliile tehnice prezente in aceasta documentatie sunt detalii tip de sistem, adaptarea lor la situatiile din proiect se va realiza de catre proiectantul cladirii in colaborare cu departamentul tehnic SINIAT.

Perete NIDA System D

Denumire capitol:

Perete distributiv NIDA System D triplu placat pe structura NIDA Metal CW50.

Denumire subcapitol:

Prindere glisanta in dreptul montantului sistemului de perete cortina

Nr plansa:

Nr editie:

Scara:

Data:

D3.017

1

1:5

2021

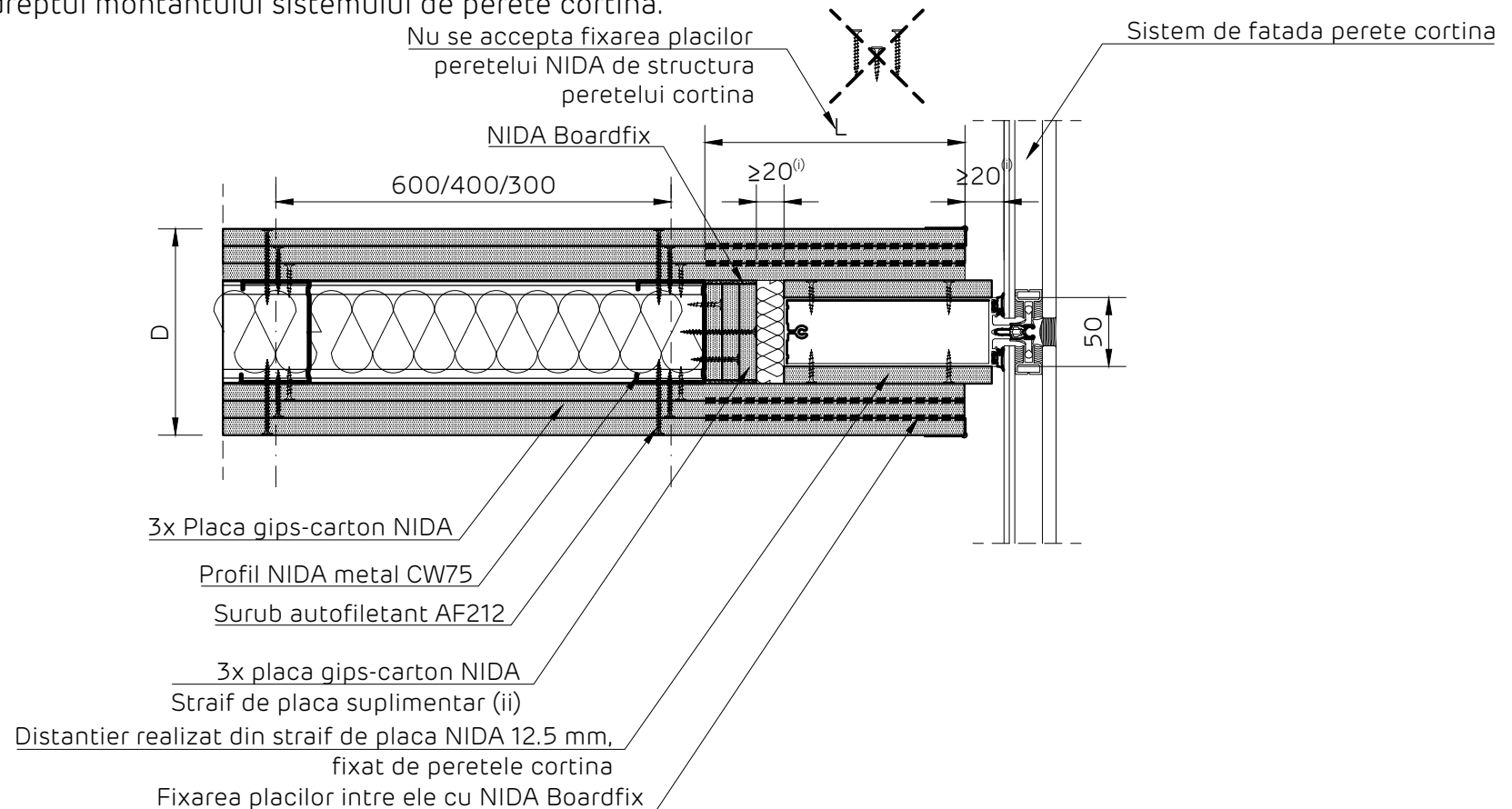


NIDA System D

Perete distributiv triplu placat pe structura NIDA Metal CW75.

Prindere glisanta in dreptul montantului sistemului de perete cortina.

Sectiune orizontala



Note cu privire la executia campului de rosturi

Detaliu pentru sisteme de pereti cortina cu montanti de 50 mm. Pentru alte dimensiuni alea montantiilor de perete cortina se va adapta detaliul.

Asigurarea la foc a sistemului de perete de gips carton se realizeaza conform Acordului tehnic, pana in dreptul montantului de capat NIDA Metal din zona montantului aferent peretelui cortina.

Prinderea straiurilor de placa NIDA de montantul CW de capat se va realiza la sol cu suruburi autofiletante AP 212.

- (i) Rostul realizat intre sistemul de perete de gips carton si sistemul de perete cortina se va adapta in functie de informatiile de calcul ale sistemului de perete cortina, dar minim 20 mm.
- (ii) Se va alege cea mai performanta placa din compozitia peretelui D, cu rezistenta superioara la actiunea focului.
Exemplu: daca peretele D are in compozitie placi NIDA Standard 12.5 mm si NIDA Flam 12.5 mm, se va alege NIDA Flam 12.5 mm

Detaliile tehnice prezente in aceasta documentatie sunt detalii tip de sistem, adaptarea lor la situatiile din proiect se va realiza de catre proiectantul cladirii in colaborare cu departamentul tehnic SINIAT.

Perete NIDA System D

Denumire capitol:

Perete distributiv NIDA System D triplu placat pe structura NIDA Metal CW75.

Denumire subcapitol:

Prindere glisanta in dreptul montantului sistemului de perete cortina

Nr plansa:

D3.018

Nr editie:

1

Scara:

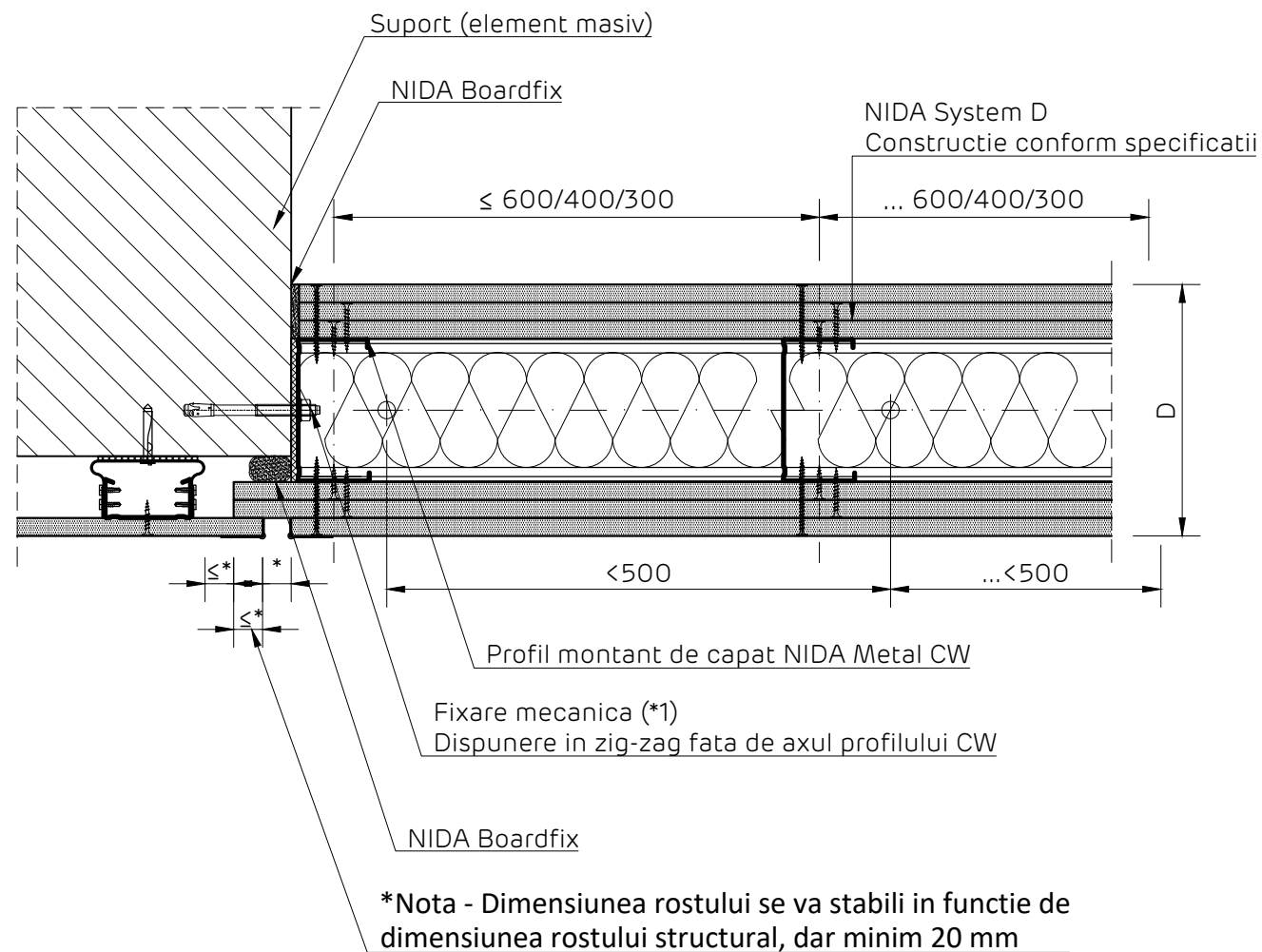
1:5

Data:

2021



NIDA System D
 Perete distributiv triplu placat
 Imbinare rigida cu element masiv si placare CD60
 Sectiune orizontala

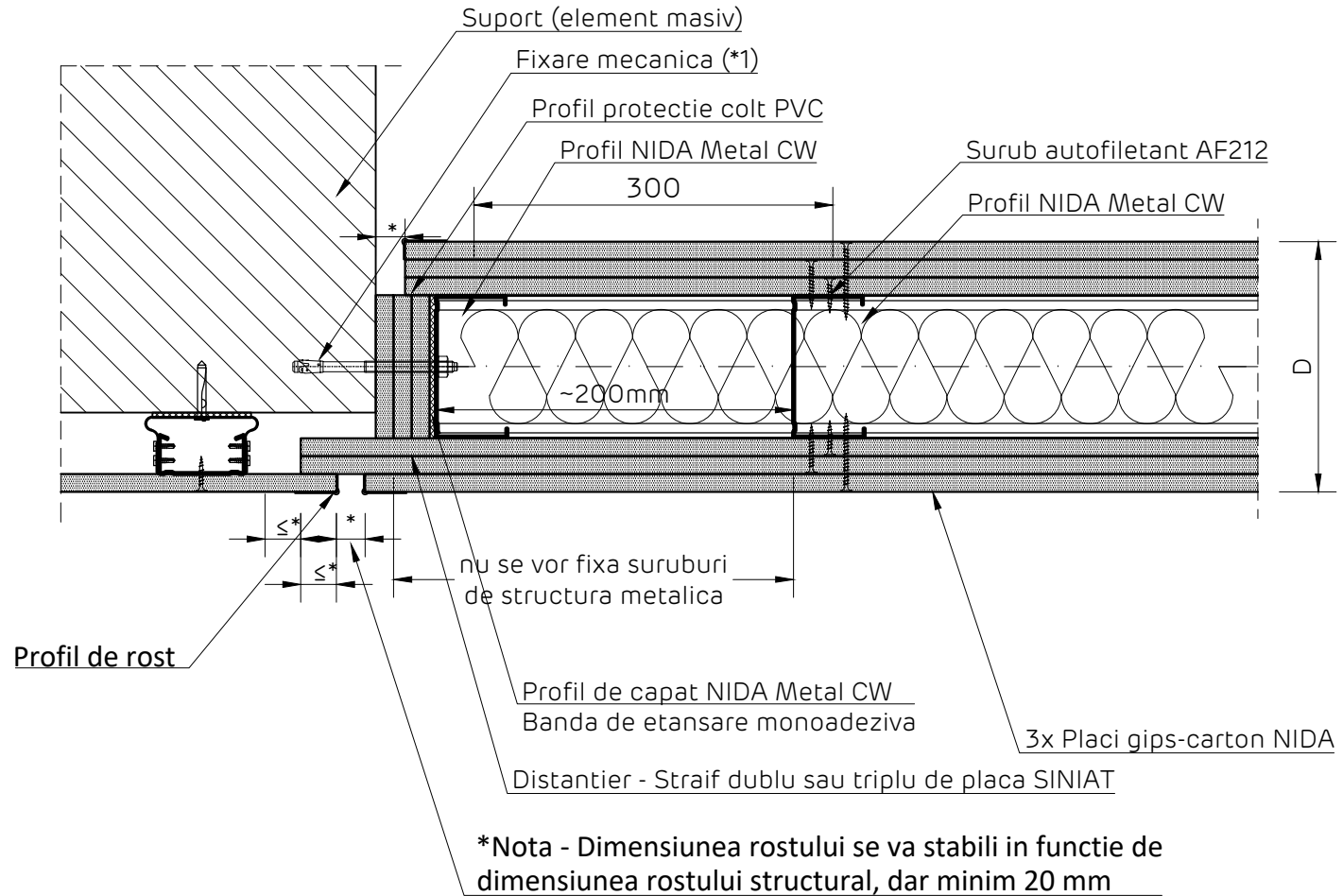


Detaliile tehnice prezente in aceasta documentatie sunt detalii tip de sistem, adaptarea lor la situatiile din proiect se va realiza de catre proiectantul cladirii in colaborare cu departamentul tehnic SINIAT.

Perete NIDA System D			
Denumire capitol: Perete distributiv NIDA System D triplu placat.			
Denumire subcapitol: Imbinare rigida cu element masiv si placare CD60. Sectiune orizontala			
Nr plansa:	Nr editie:	Scara:	Data:
D3.019	1	1:5	2021



NIDA System D
 Perete distributiv triplu placat
 Imbinare glisanta cu element masiv si placare CD60. Varianta 1
 Sectiune orizontala



Detaliile tehnice prezente in aceasta documentatie sunt detalii tip de sistem, adaptarea lor la situatiile din proiect se va realiza de catre proiectantul cladirii in colaborare cu departamentul tehnic SINIAT.

Perete NIDA System D

Denumire capitol:

Perete distributiv NIDA System D triplu placat.

Denumire subcapitol:

Imbinare glisanta cu element masiv si placare CD60. Varianta 1. Sectiune orizontala

Nr plansa:

D3.020

Nr editie:

1

Scara:

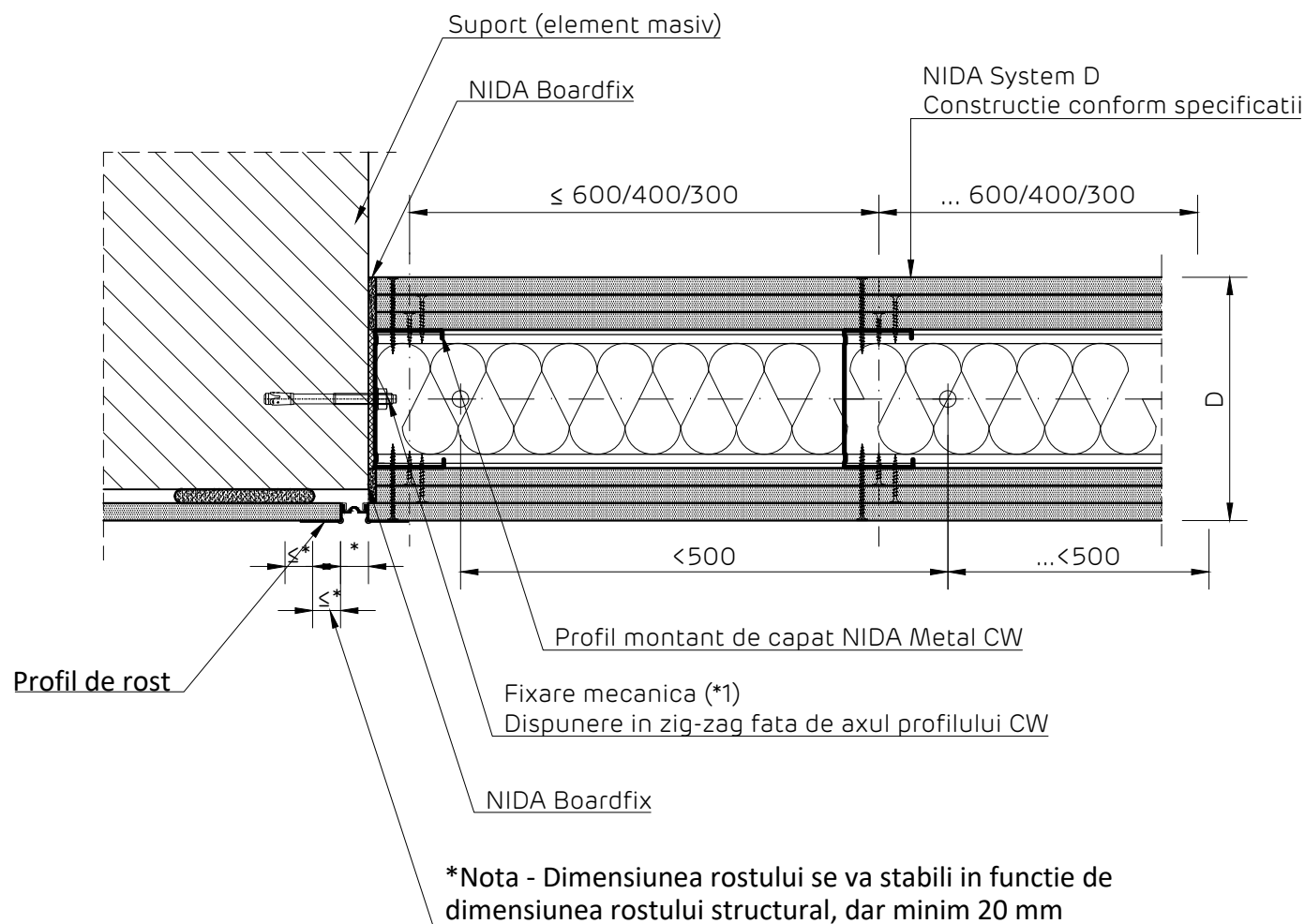
1:5

Data:

2021



NIDA System D
 Perete distributiv triplu placat
 Imbinare rigida cu element masiv si placare lipita
 Sectiune orizontala



Detaliile tehnice prezente in aceasta documentatie sunt detalii tip de sistem, adaptarea lor la situatiile din proiect se va realiza de catre proiectantul cladirii in colaborare cu departamentul tehnic SINIAT.

Perete NIDA System D

Denumire capitol:

Perete distributiv NIDA System D triplu placat.

Denumire subcapitol:

Imbinare rigida cu element masiv si placare lipita. Sectiune orizontala

Nr plansa:

D3.021

Nr editie:

1

Scara:

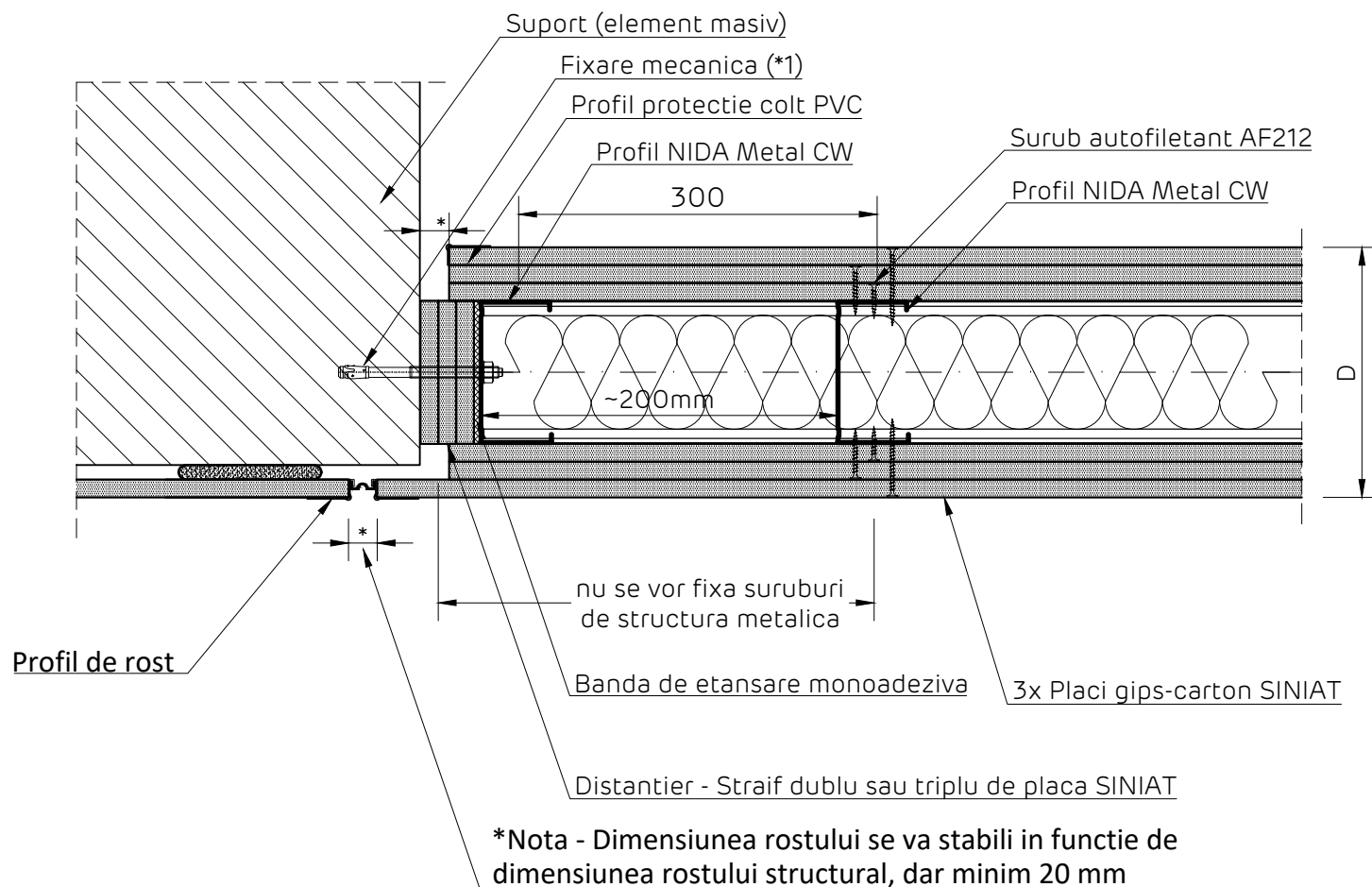
1:5

Data:

2021



NIDA System D
 Perete distributiv triplu placat
 Imbinare glisanta cu element masiv si placare lipita. Varianta 1
 Sectiune orizontala



Detaliile tehnice prezente in aceasta documentatie sunt detalii tip de sistem, adaptarea lor la situatiile din proiect se va realiza de catre proiectantul cladirii in colaborare cu departamentul tehnic SINIAT.

Perete NIDA System D

Denumire capitol:

Perete distributiv NIDA System D triplu placat.

Denumire subcapitol:

Imbinare glisanta cu element masiv si placare lipita. Varianta 1. Sectiune orizontala

Nr plansa:

D3.022

Nr editie:

1

Scara:

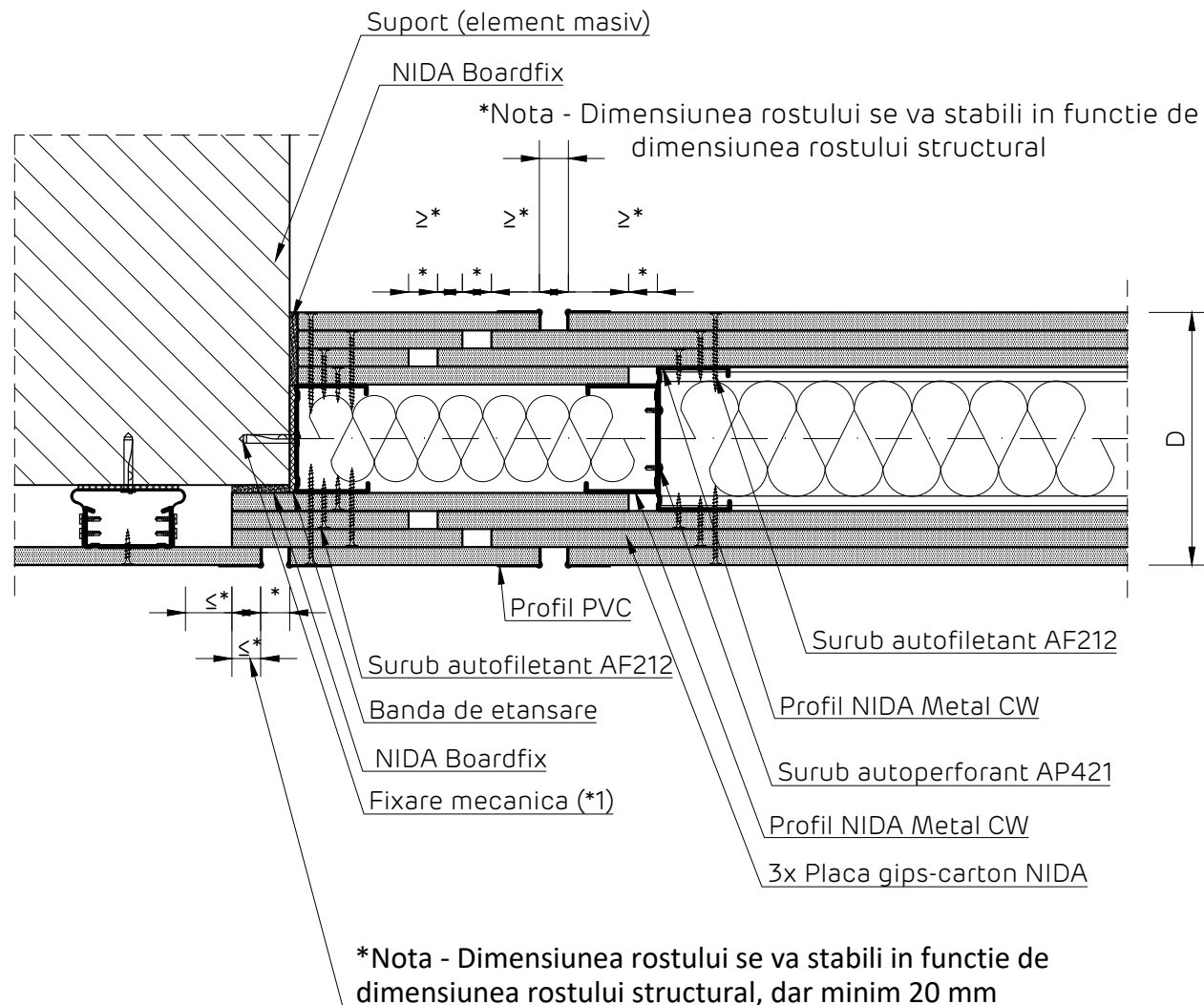
1:5

Data:

2021



NIDA System D
 Perete distributiv triplu placat
 Imbinare glisanta cu element masiv si placare CD60
 Sectiune orizontala



Detaliile tehnice prezente in aceasta documentatie sunt detalii tip de sistem, adaptarea lor la situatiile din proiect se va realiza de catre proiectantul cladirii in colaborare cu departamentul tehnic SINIAT.

Perete NIDA System D

Denumire capitol:

Perete distributiv NIDA System D triplu placat.

Denumire subcapitol:

Imbinare glisanta cu element masiv si placare CD60. Varianta 2. Sectiune orizontala

Nr plansa:

D3.023

Nr editie:

1

Scara:

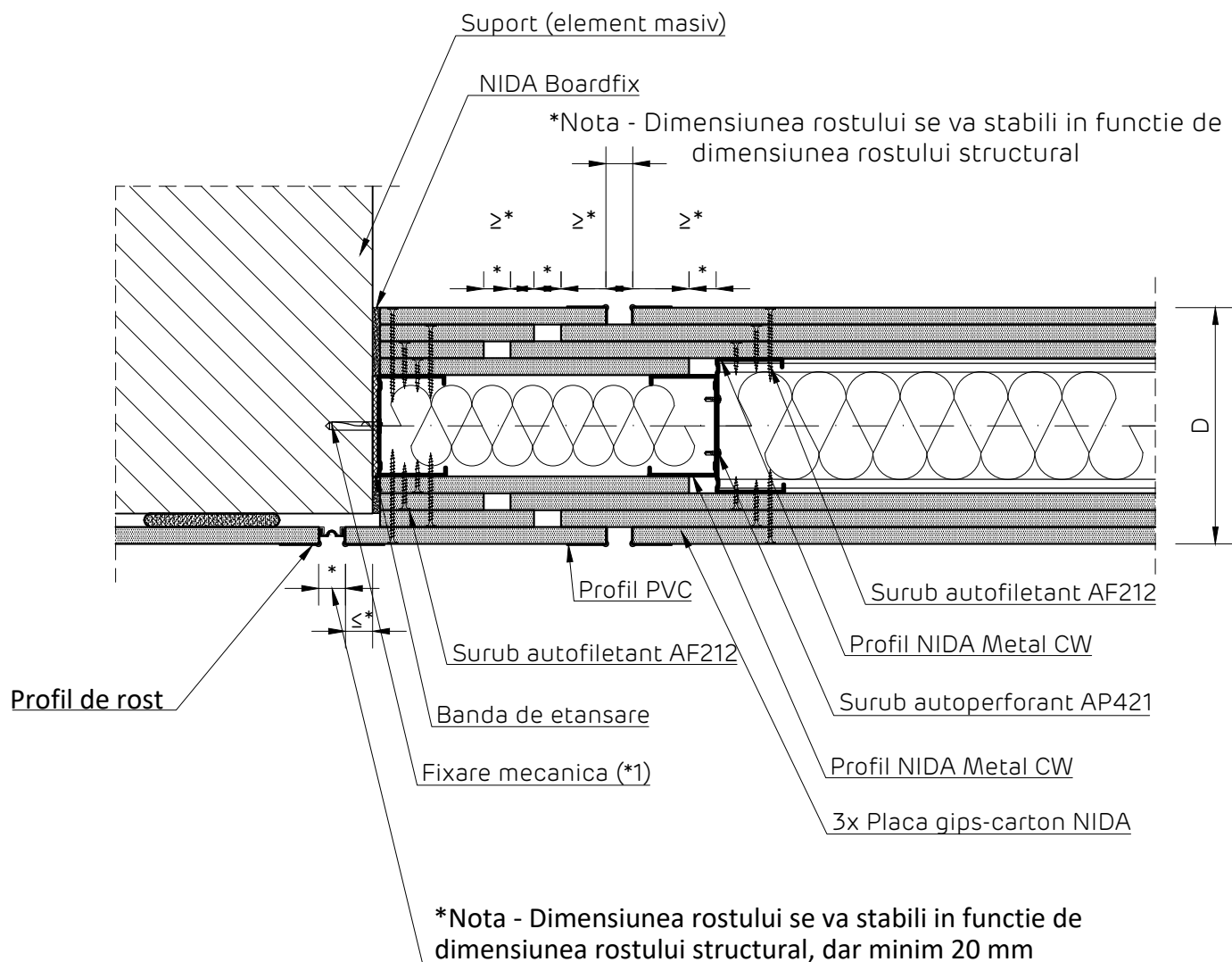
1:5

Data:

2021



NIDA System D
 Perete distributiv triplu placat
 Imbinare glisanta cu element masiv si placare lipita
 Sectiune orizontala



Detaliile tehnice prezente in aceasta documentatie sunt detalii tip de sistem, adaptarea lor la situatiile din proiect se va realiza de catre proiectantul cladirii in colaborare cu departamentul tehnic SINIAT.

Perete NIDA System D

Denumire capitol:

Perete distributiv NIDA System D triplu placat.

Denumire subcapitol:

Imbinare glisanta cu element masiv si placare lipita. Varianta 2. Sectiune orizontala

Nr plansa:
D3.024

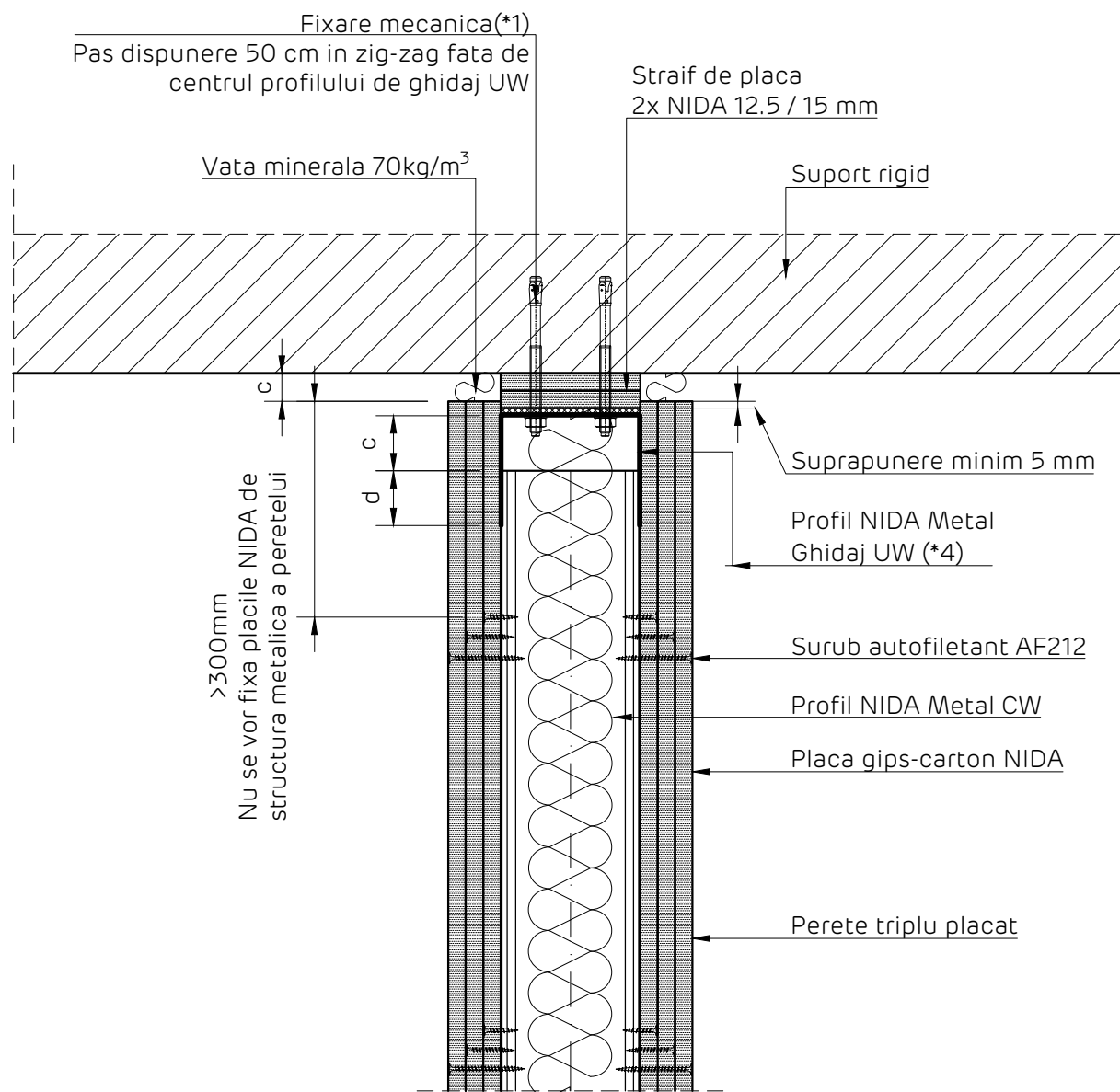
Nr editie:
1

Scara:
1:5

Data:
2021



NIDA System D
 Perete distributiv triplu placat.
 Detaliu prindere la partea superioara pe elemente din beton armat.
 Varianta 1
 Sectiune verticala



Detaliile tehnice prezente in aceasta documentatie sunt detalii tip de sistem, adaptarea lor la situatiile din proiect se va realiza de catre proiectantul cladirii in colaborare cu departamentul tehnic SINIAT.

Perete NIDA System D

Denumire capitol:

Perete distributiv NIDA System D triplu placat

Denumire subcapitol:

Prindere la partea superioara pe elemente din beton armat. Varianta 1. Sectiune verticala

Nr plansa:

D3.101

Nr editie:

1

Scara:

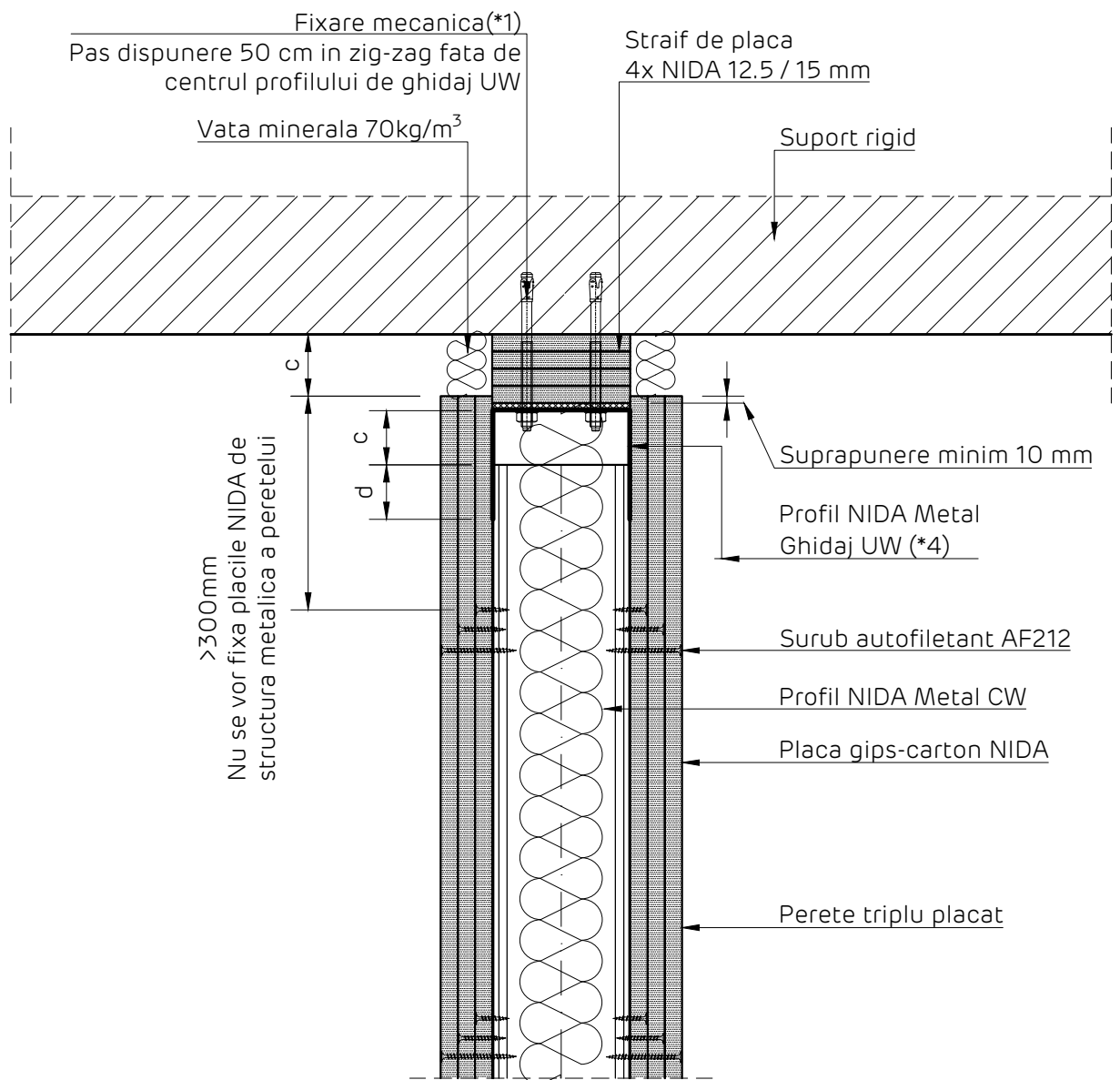
1:5

Data:

2021



NIDA System D
 Perete distributiv triplu placat.
 Detaliu prindere la partea superioara pe elemente din beton armat.
 Varianta 2
 Sectiune verticala



Detaliile tehnice prezente in aceasta documentatie sunt detalii tip de sistem, adaptarea lor la situatiile din proiect se va realiza de catre proiectantul cladirii in colaborare cu departamentul tehnic SINIAT.

Perete NIDA System D

Denumire capitol:

Perete distributiv NIDA System D triplu placat

Denumire subcapitol:

Prindere la partea superioara pe elemente din beton armat. Varianta 2. Sectiune verticala

Nr plansa:	Nr editie:	Scara:	Data:
D3.102	1	1:5	2021



NIDA System D.

Perete distributiv triplu placat.

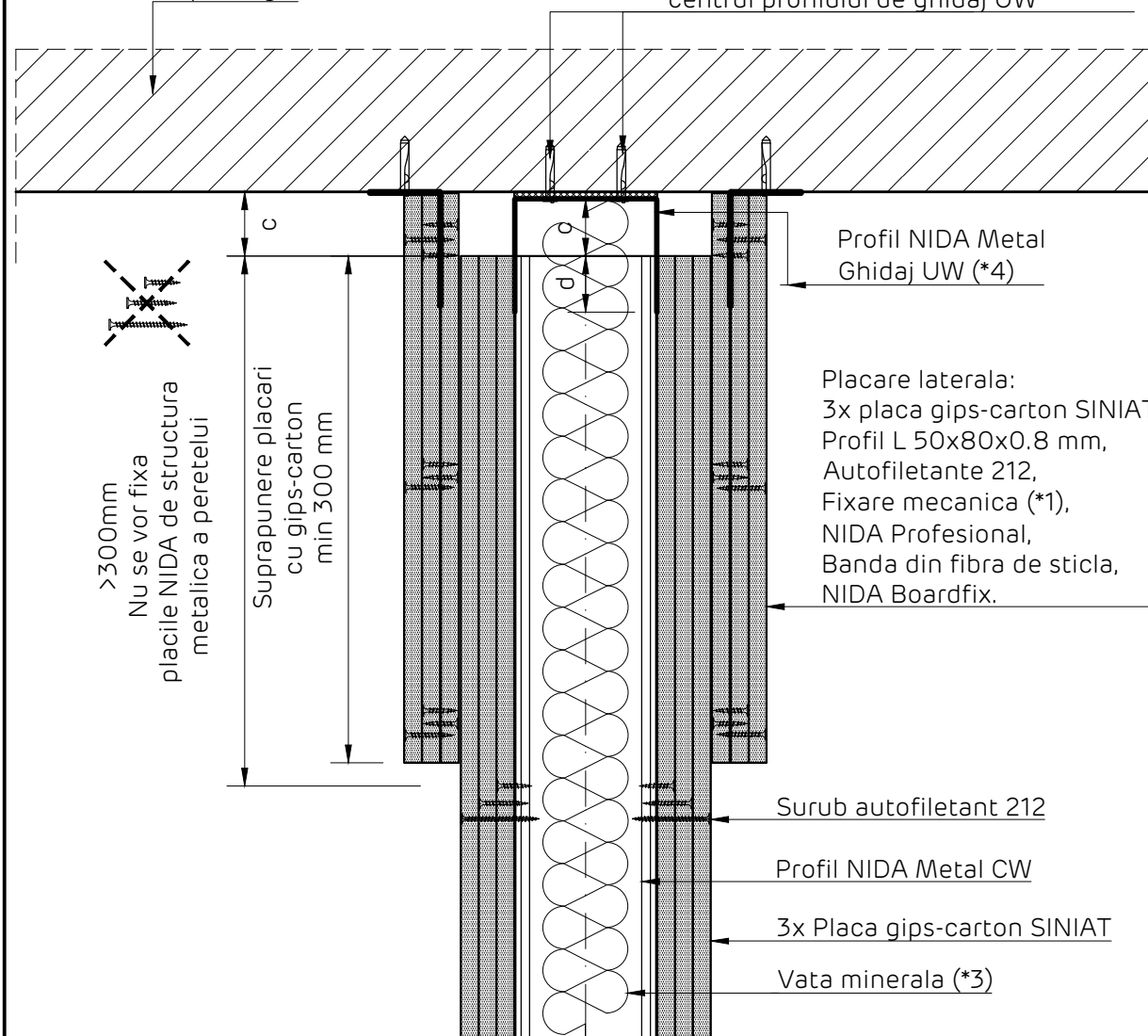
Detaliu prindere la partea superioara pe elemente din beton armat.

Varianta 3. Sectiune verticala

Fixare mecanica(*1)

Pas dispunere 50 cm in zig-zag fata de centrul profilului de ghidaj UW

Suport rigid



>300mm
Nu se vor fixa
placile NIDA de structura
metalica a peretelui

Suprapunere placari
cu gips-carton
min 300 mm

Profil NIDA Metal
Ghidaj UW (*4)

Placare laterala:
3x placa gips-carton SINIAT,
Profil L 50x80x0.8 mm,
Autofiletante 212,
Fixare mecanica (*1),
NIDA Profesional,
Banda din fibra de sticla,
NIDA Boardfix.

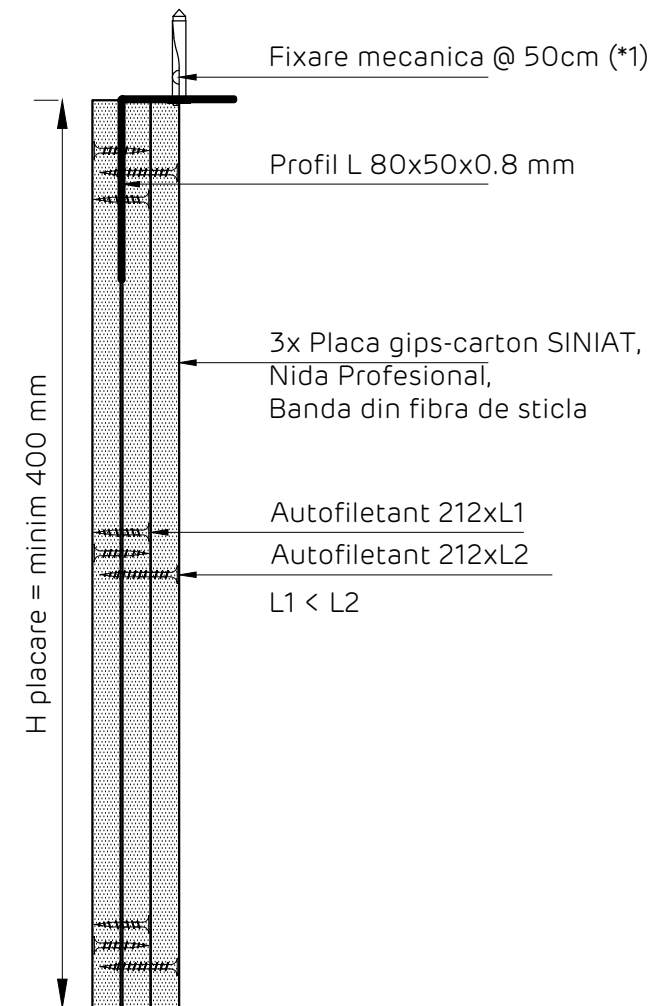
Surub autofiletant 212

Profil NIDA Metal CW

3x Placa gips-carton SINIAT

Vata minerala (*3)

Detaliu realizare placare laterala
Sectiune verticala



Fixare mecanica @ 50cm (*1)

Profil L 80x50x0.8 mm

3x Placa gips-carton SINIAT,
Nida Profesional,
Banda din fibra de sticla

Autofiletant 212xL1

Autofiletant 212xL2

L1 < L2

H placare = minim 400 mm

Detaliile tehnice prezente in aceasta documentatie sunt detalii tip de sistem, adaptarea lor la situatiile din proiect se va realiza de catre proiectantul cladirii in colaborare cu departamentul tehnic SINIAT.

Perete NIDA System D

Denumire capitol:

Perete distributiv NIDA System D triplu placat

Denumire subcapitol:

Prindere la partea superioara pe elemente din beton armat. Varianta 3. Sectiune verticala

Nr plansa:

Nr editie:

Scara:

Data:

D3.103

1

1:5

2021

NIDA System D

Perete distributiv triplu placat. Detaliu prindere la partea superioara pe elemente din beton armat.

Varianta 4

Sectiune verticala

Suport rigid

Fixare mecanica(*1)

Pas dispunere 50 cm in zig-zag fata de centrul profilului de ghidaj UW

>300mm
Nu se vor fixa
placile NIDA de structura
metalica a peretelui

Suprapunere placari
cu gips-carton
min 300 mm

Profil NIDA Metal
Ghidaj UW (*4)

Placare laterala,
3x placa gips-carton SINIAT,
debitare dintr-o bucata dupa
forma tablei cutate,
NIDA Metal CD60 & UD30,
Banda etansare,
Autofiletante 212,
Autoperforante 4.2x13
FLAT HEAD
NIDA Boardfix,
NIDA Profesional,
Banda din fibra de sticla,
Fixare mecanica (*1)

Surub autofiletant 212

Profil NIDA Metal CW

3x Placa gips-carton SINIAT

Vata minerala (*3)

Detaliu realizare placare laterala

Sectiune verticala

Fixare mecanica @ 50cm (*1)

NIDA Metal UD30
Banda etansare monoadeziva
NIDA Boardfix
Autofiletant 212
Autoperforant 4.2x13 FLAT HEAD

3x Placa gips-carton SINIAT
Nida Profesional
Banda din fibra de sticla

NIDA Metal CD60 @ 60 cm

Autofiletant 212 x L1
Autofiletant 212 x L2
Autofiletant 212 x L3
L1 < L2 < L3

H placare = minim 400 mm

NIDA Metal UD30
Autofiletant 212
Autoperforant 4.2x13 FLAT HEAD

Detaliile tehnice prezente in aceasta documentatie sunt detalii tip de sistem, adaptarea lor la situatiile din proiect se va realiza de catre proiectantul cladirii in colaborare cu departamentul tehnic SINIAT.

Perete NIDA System D

Denumire capitol:

Perete distributiv NIDA System D triplu placat

Denumire subcapitol:

Prindere la partea superioara pe elemente din beton armat. Varianta 4. Sectiune verticala

Nr plansa:

D3.104

Nr editie:

1

Scara:

1:5

Data:

2021

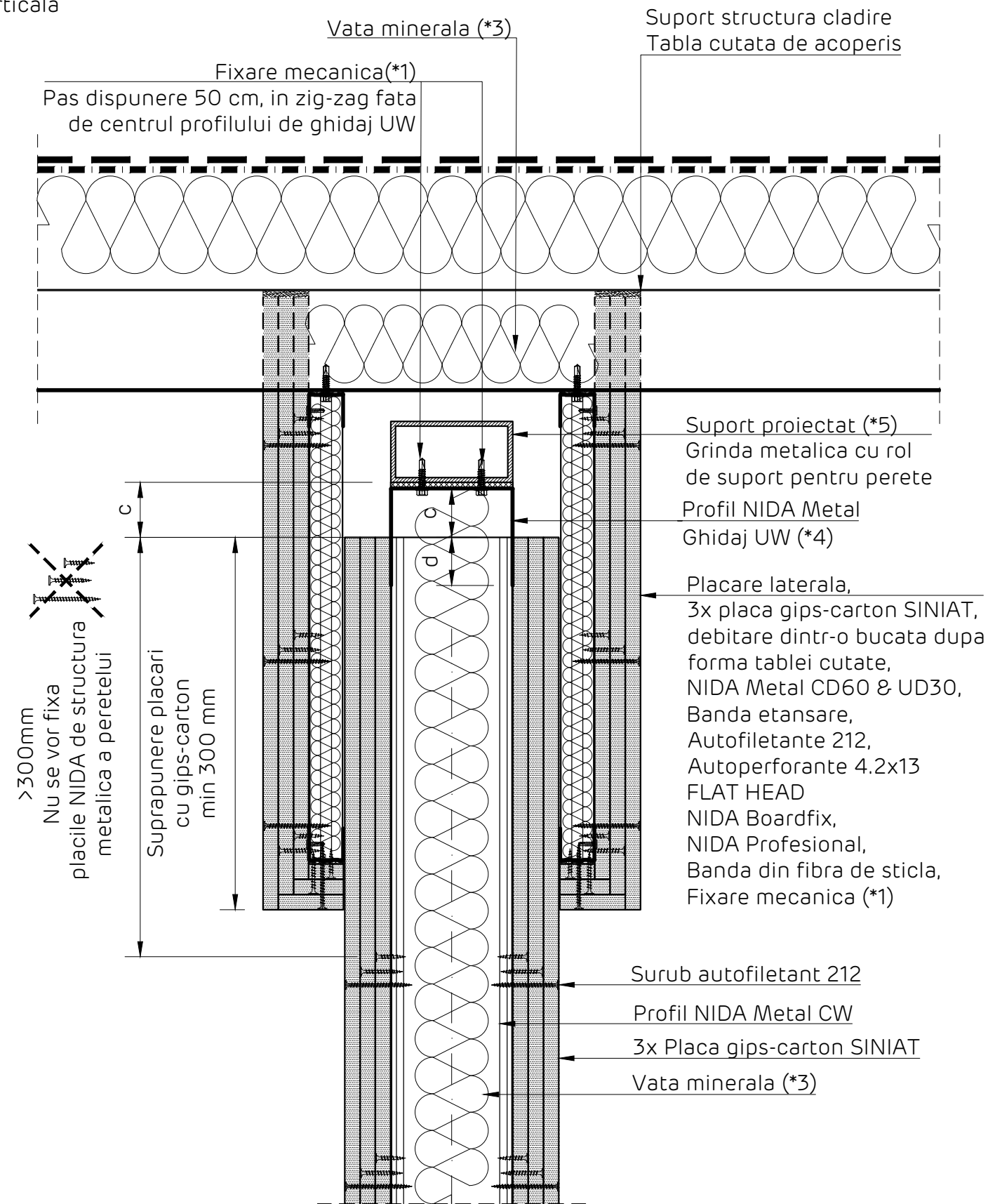


Perete triplu placat NIDA System D

Detaliu de inchidere la partea superioara pe sistem de tabla cutata de acoperis, prindere pe structura metalica

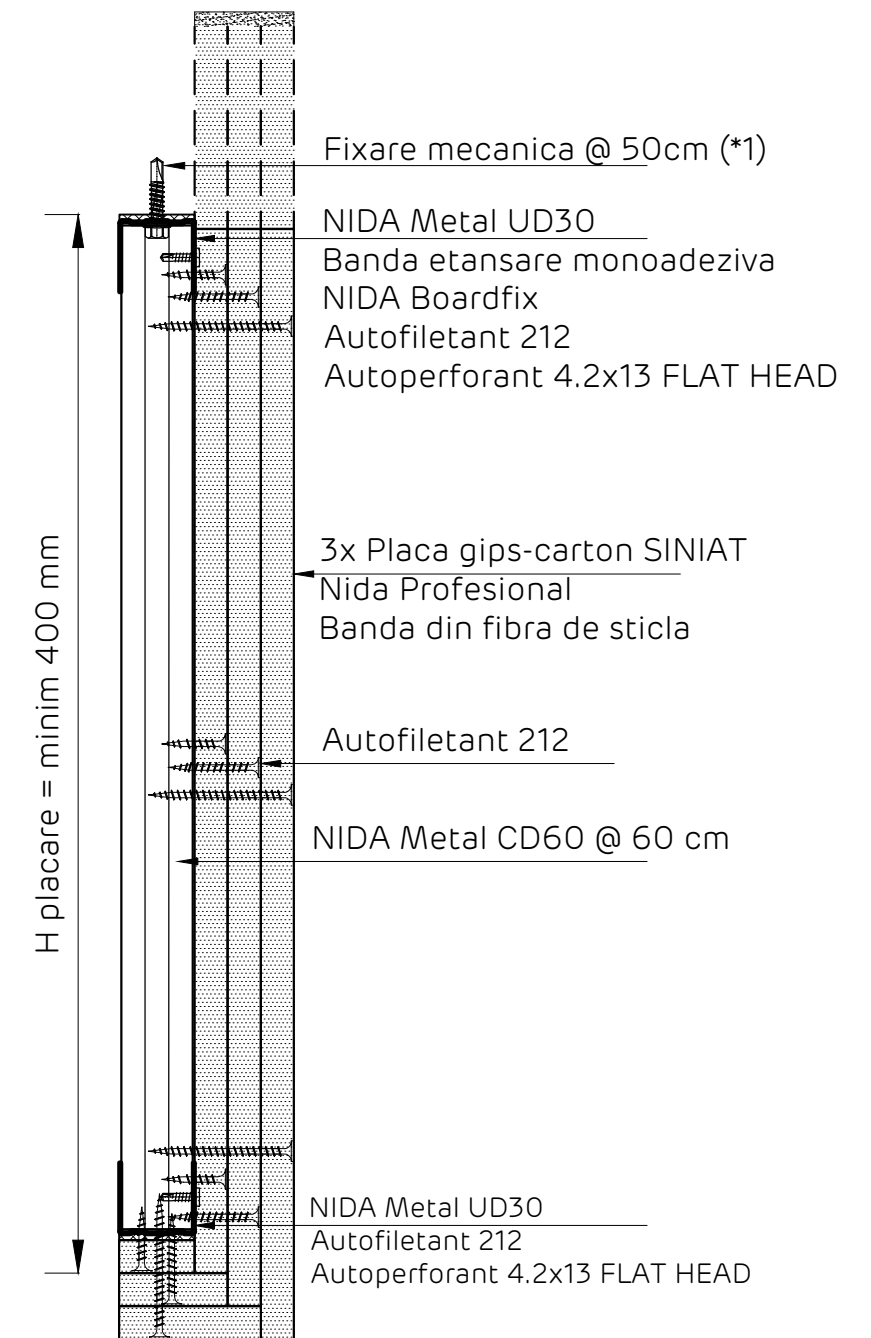
Perete perpendicular pe nervurile tablei cutate. Varianta 5

Sectiune verticala



Detaliu realizare placare laterala

Sectiune verticala



Nota:

Acest detaliu se va implementa in situatiile in care orice alt element de constructie al cladirii, aflat la nivelul acoperisului (ex. tabla cutata de acoperis, panou termoizolator tip sandwich...) NU are capacitatea de rezistenta dovedita de a prelua incarcările transmise de sistemul de perete NIDA, rezultate din actiunea forțelor seismice si a celor din presiunile interioare. In aceasta situatie, se va proiecta o structura metalica cu rol de sustinere a peretelui NIDA, in baza unei documentatii tehnice de specialitate, in conformitate cu legislatia in vigoare.

Detaliile tehnice prezente in aceasta documentatie sunt detalii tip de sistem, adaptarea lor la situatiile din proiect se va realiza de catre proiectantul cladirii in colaborare cu departamentul tehnic SINIAT.

Perete NIDA System D			
Denumire capitol: Perete separativ legat NIDA System D triplu placat			
Denumire subcapitol: Detaliu prindere la partea superioara pe tabla cutata de acoperis. Perete perpendicular pe cute. Varianta 5.			
Nr plansa: D3.105	Nr editie: 1	Scara: 1:5	Data: 2021

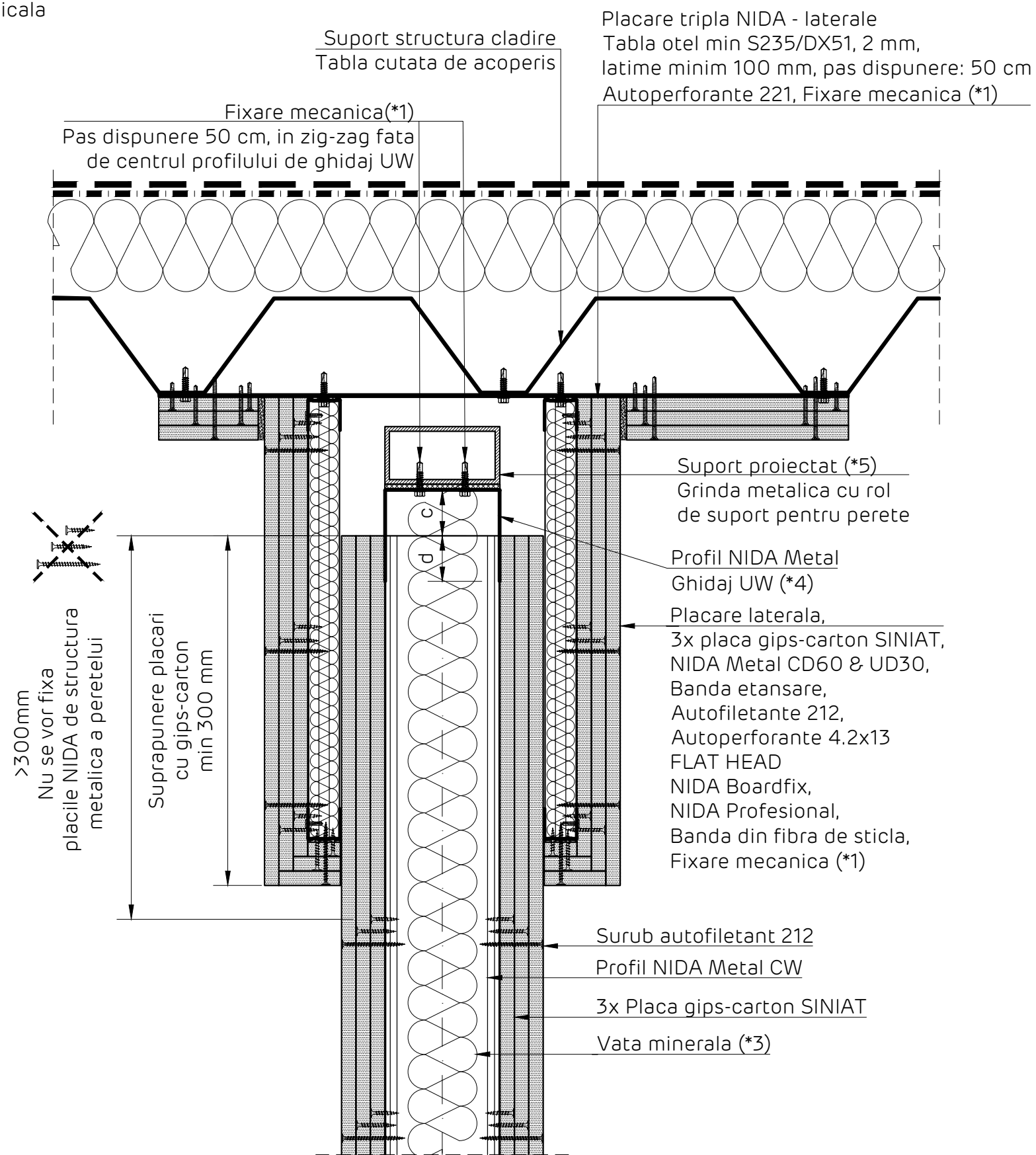


Perete triplu placat NIDA System D

Detaliu de inchidere la partea superioara pe sistem de tabla cutata de acoperis, prindere pe structura metalica

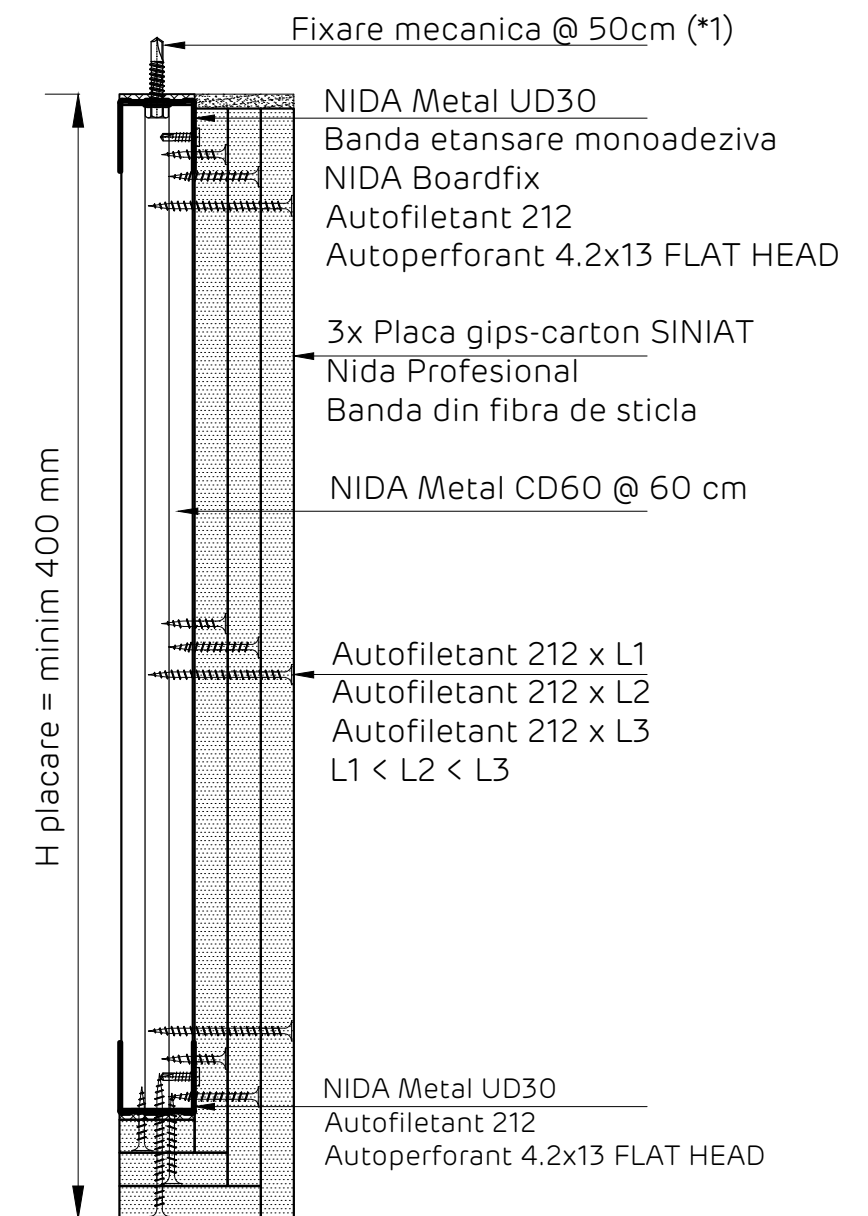
Perete paralel pe nervurile tablei cutate. Varianta 5

Sectiune verticala



Detaliu realizare placare laterala

Sectiune verticala



Nota:

Acest detaliu se va implementa in situatiile in care orice alt element de constructie al cladirii, aflat la nivelul acoperisului (ex. tabla cutata de acoperis, panou termoizolator tip sandwich...) NU are capacitatea de rezistenta dovedita de a prelua incarcările transmise de sistemul de perete NIDA, rezultate din actiunea forțelor seismice si a celor din presiunile interioare. In aceasta situatie, se va proiecta o structura metalica cu rol de sustinere a peretelui NIDA, in baza unei documentatii tehnice de specialitate, in conformitate cu legislatia in vigoare.

Detaliile tehnice prezente in aceasta documentatie sunt detalii tip de sistem, adaptarea lor la situatiile din proiect se va realiza de catre proiectantul cladirii in colaborare cu departamentul tehnic SINIAT.

Perete NIDA System D

Denumire capitol:

Perete separativ legat NIDA System D triplu placat

Denumire subcapitol:

Detaliu prindere la partea superioara pe tabla cutata de acoperis. Perete paralel pe cute. Varianta 5.

Nr plansa:

D3.106

Nr editie:

1

Scara:

1:5

Data:

2021

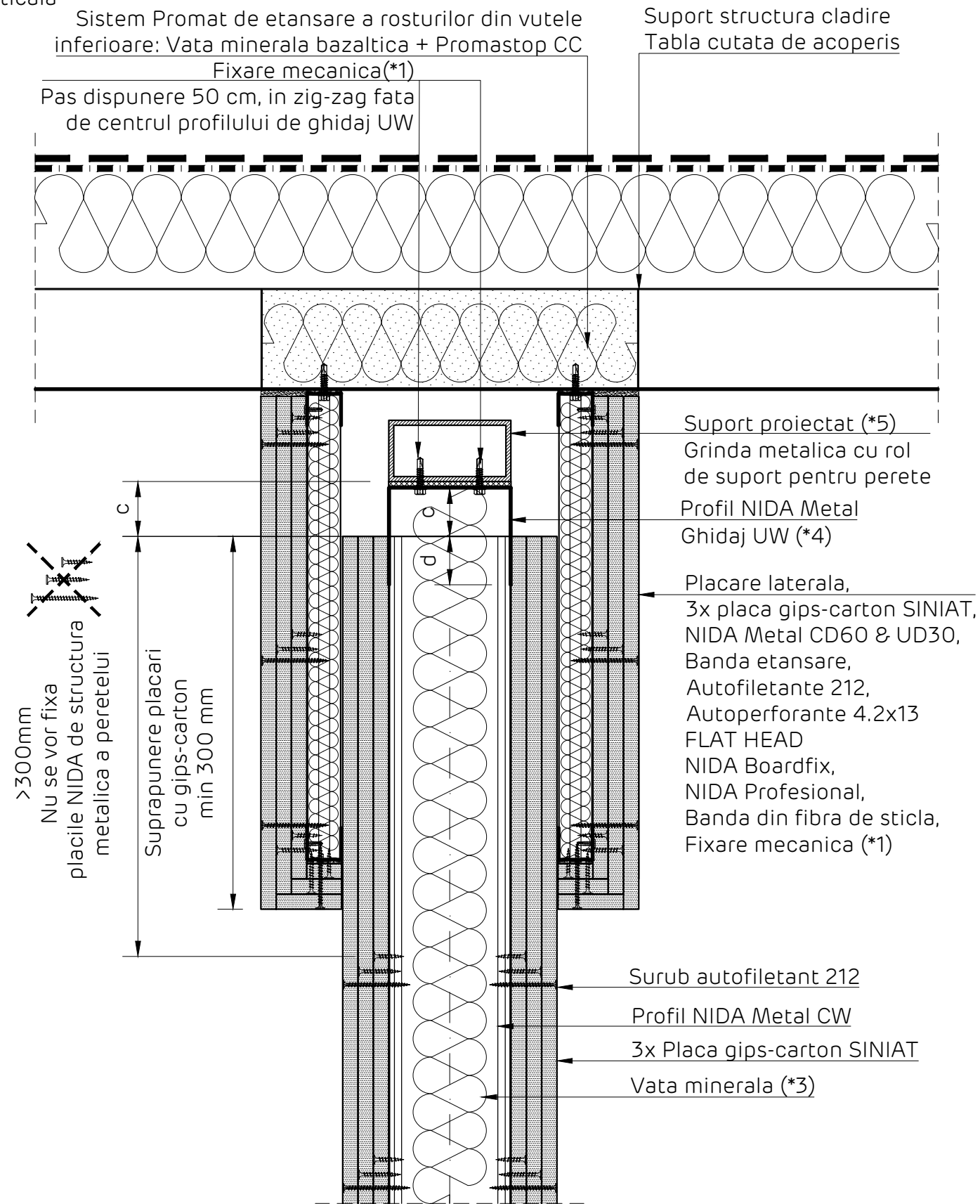


Perete triplu placat NIDA System D

Detaliu de inchidere la partea superioara pe sistem de tabla cutata de acoperis, prindere pe structura metalica

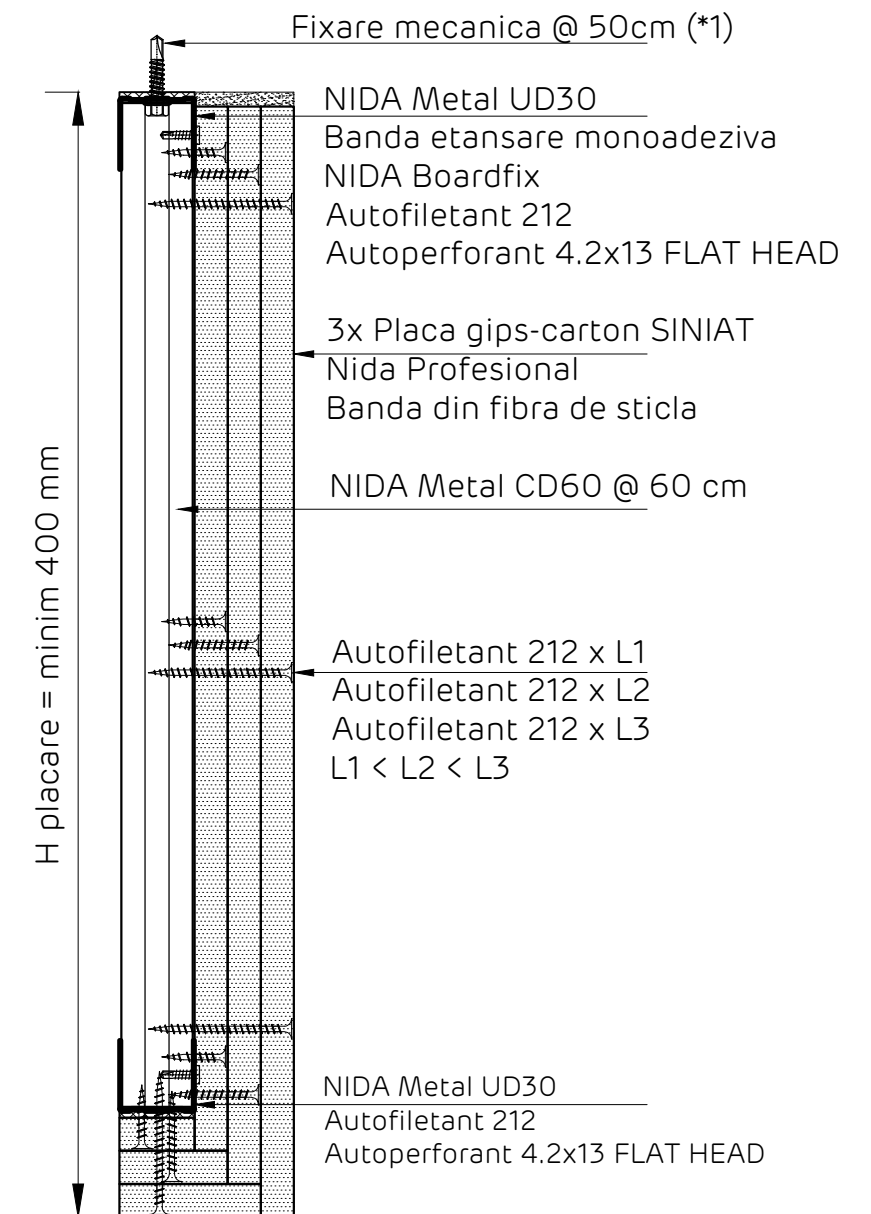
Perete perpendicular pe nervurile tablei cutate. Varianta A5

Sectiune verticala



Detaliu realizare placare laterala

Sectiune verticala



Nota:

Acest detaliu se va implementa in situatiile in care orice alt element de constructie al cladirii, aflat la nivelul acoperisului (ex. tabla cutata de acoperis, panou termoizolator tip sandwich...) NU are capacitatea de rezistenta dovedita de a prelua incarcările transmise de sistemul de perete NIDA, rezultate din actiunea forțelor seismice si a celor din presiunile interioare. In aceasta situatie, se va proiecta o structura metalica cu rol de sustinere a peretelui NIDA, in baza unei documentatii tehnice de specialitate, in conformitate cu legislatia in vigoare.

Detaliile tehnice prezente in aceasta documentatie sunt detalii tip de sistem, adaptarea lor la situatiile din proiect se va realiza de catre proiectantul cladirii in colaborare cu departamentul tehnic SINIAT.

Perete NIDA System D

Denumire capitol:

Perete separativ legat NIDA System D triplu placat

Denumire subcapitol:

Detaliu prindere la partea superioara pe tabla cutata de acoperis. Perete perpendicular pe cute. Varianta A5.

Nr plansa:

D3.107

Nr editie:

1

Scara:

1:5

Data:

2021

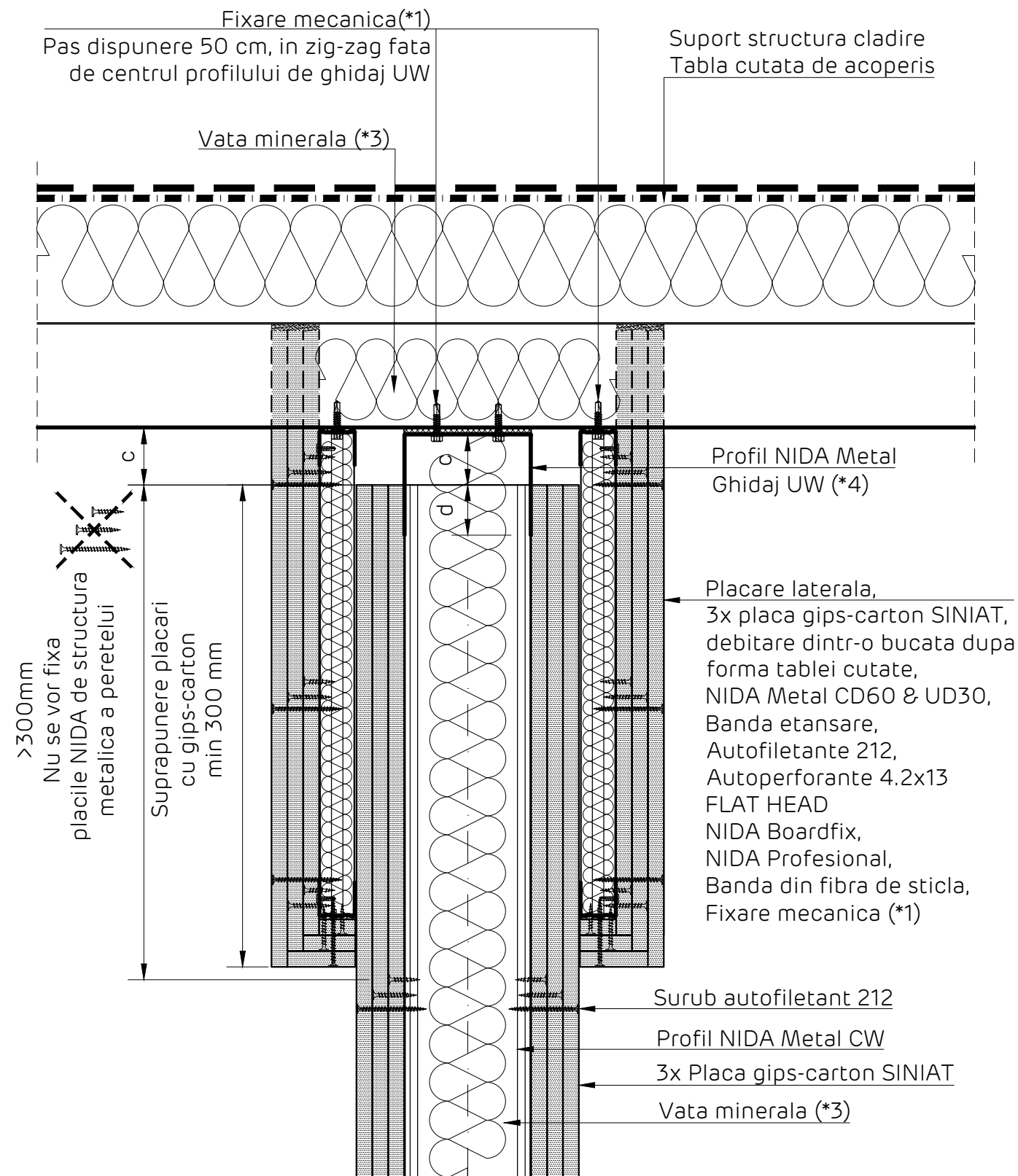


Perete triplu placat NIDA System D

Detaliu de inchidere la partea superioara pe sistem de tabla cutata de acoperis, prindere direct pe tabla cutata structurala

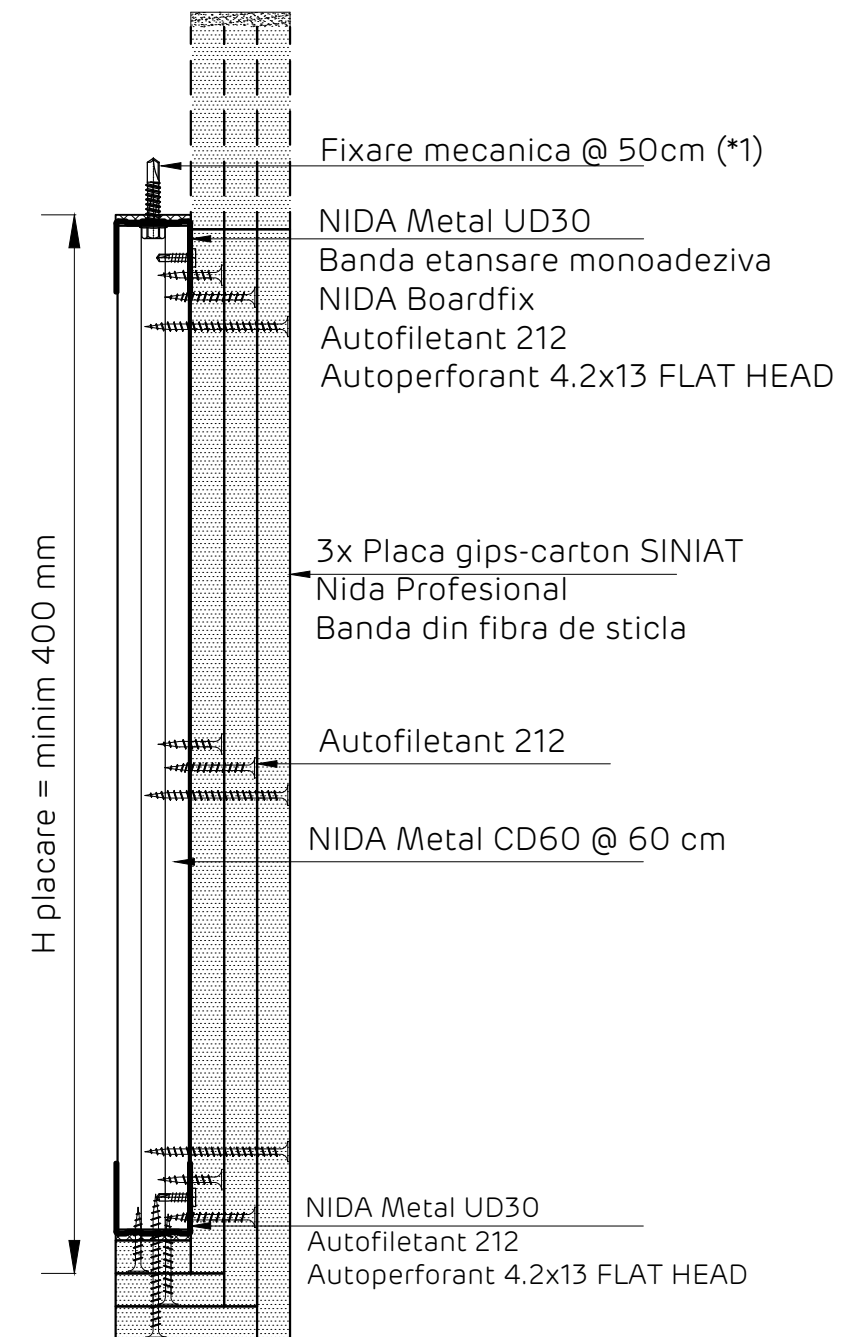
Perete perpendicular pe nervurile tablei cutate. Varianta 5*

Sectiune verticala



Detaliu realizare placare laterala

Sectiune verticala



Nota:

Acest detaliu se va implementa in situatiile in care structura suport a peretilor NIDA System, adica tabla cutata de acoperis, are capacitatea de rezistenta mecanica de a prelua incarcările transmise de sistemul de perete NIDA, rezultate din actiunea forțelor seismice si a celor din presiunile interioare. Documentatia tehnica de verificare a structurii suport si de implementare a sistemului de prindere a peretelui de aceasta, se va realiza de catre proiectantul de specialitate, in conformitate cu legislatia in vigoare.

Detaliile tehnice prezente in aceasta documentatie sunt detalii tip de sistem, adaptarea lor la situatiile din proiect se va realiza de catre proiectantul cladirii in colaborare cu departamentul tehnic SINIAT.

Perete NIDA System D			
Denumire capitol: Perete separativ legat NIDA System D triplu placat			
Denumire subcapitol: Detaliu prindere la partea superioara pe tabla cutata de acoperis. Perete perpendicular pe cute. Varianta 5*.			
Nr plansa: D3.108	Nr editie: 1	Scara: 1:5	Data: 2021

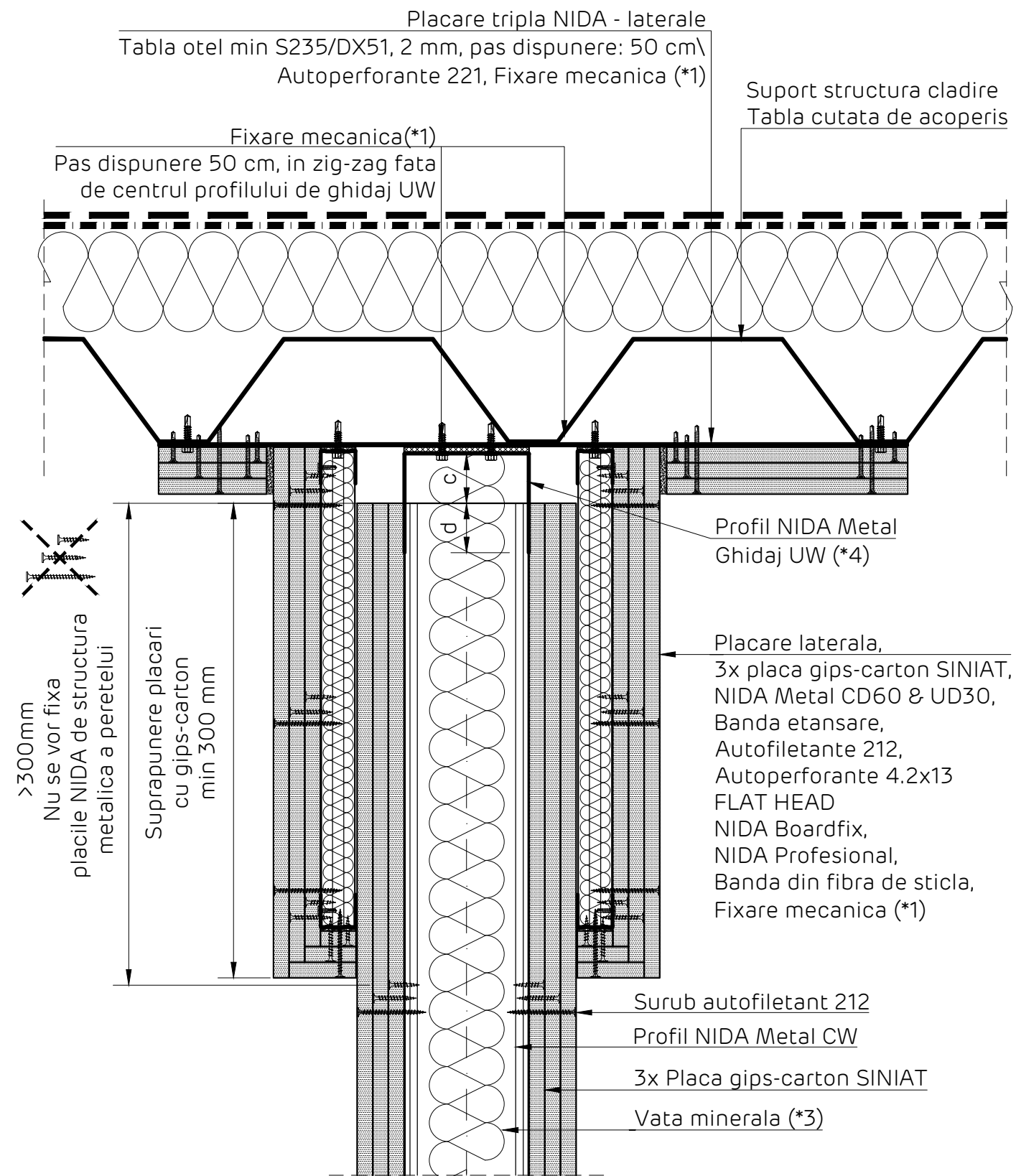


Perete triplu placat NIDA System D

Detaliu de inchidere la partea superioara pe sistem de tabla cutata de acoperis, prindere direct pe tabla cutata structurala

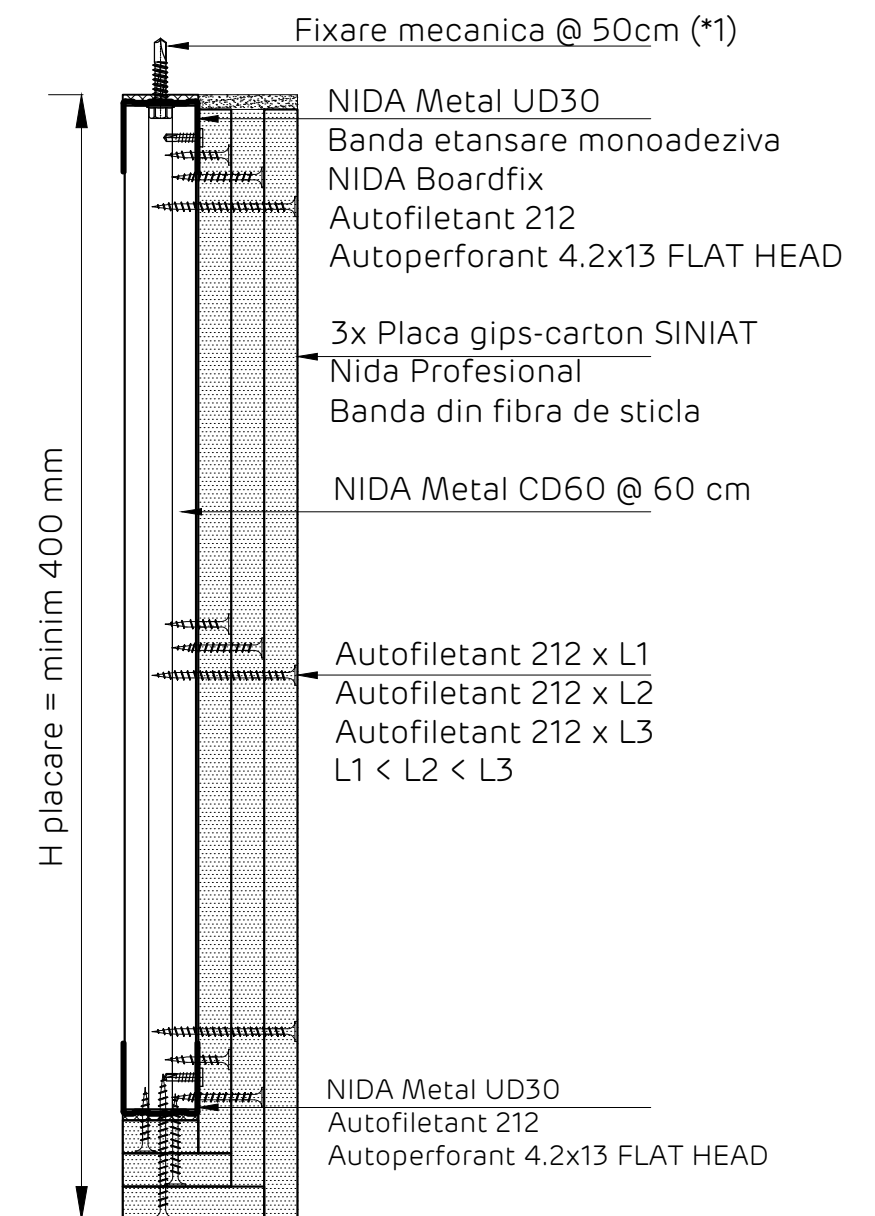
Perete paralel cu nervurile tablei cutate. Varianta 5*

Sectiune verticala



Detaliu realizare placare laterala

Sectiune verticala



Nota:

Acest detaliu se va implementa in situatiile in care structura suport a peretilor NIDA System, adica tabla cutata de acoperis, are capacitatea de rezistenta mecanica de a prelua incarcările transmise de sistemul de perete NIDA, rezultate din actiunea forțelor seismice si a celor din presiunile interioare. Documentatia tehnica de verificare a structurii suport si de implementare a sistemului de prindere a peretelui de aceasta, se va realiza de catre proiectantul de specialitate, in conformitate cu legislatia in vigoare.

Detaliile tehnice prezente in aceasta documentatie sunt detalii tip de sistem, adaptarea lor la situatiile din proiect se va realiza de catre proiectantul cladirii in colaborare cu departamentul tehnic SINIAT.

Perete NIDA System D			
Denumire capitol: Perete separativ legat NIDA System D triplu placat			
Denumire subcapitol: Detaliu prindere la partea superioara pe tabla cutata de acoperis. Perete paralel pe cute. Varianta 5*.			
Nr plansa: D3.109	Nr editie: 1	Scara: 1:5	Data: 2021

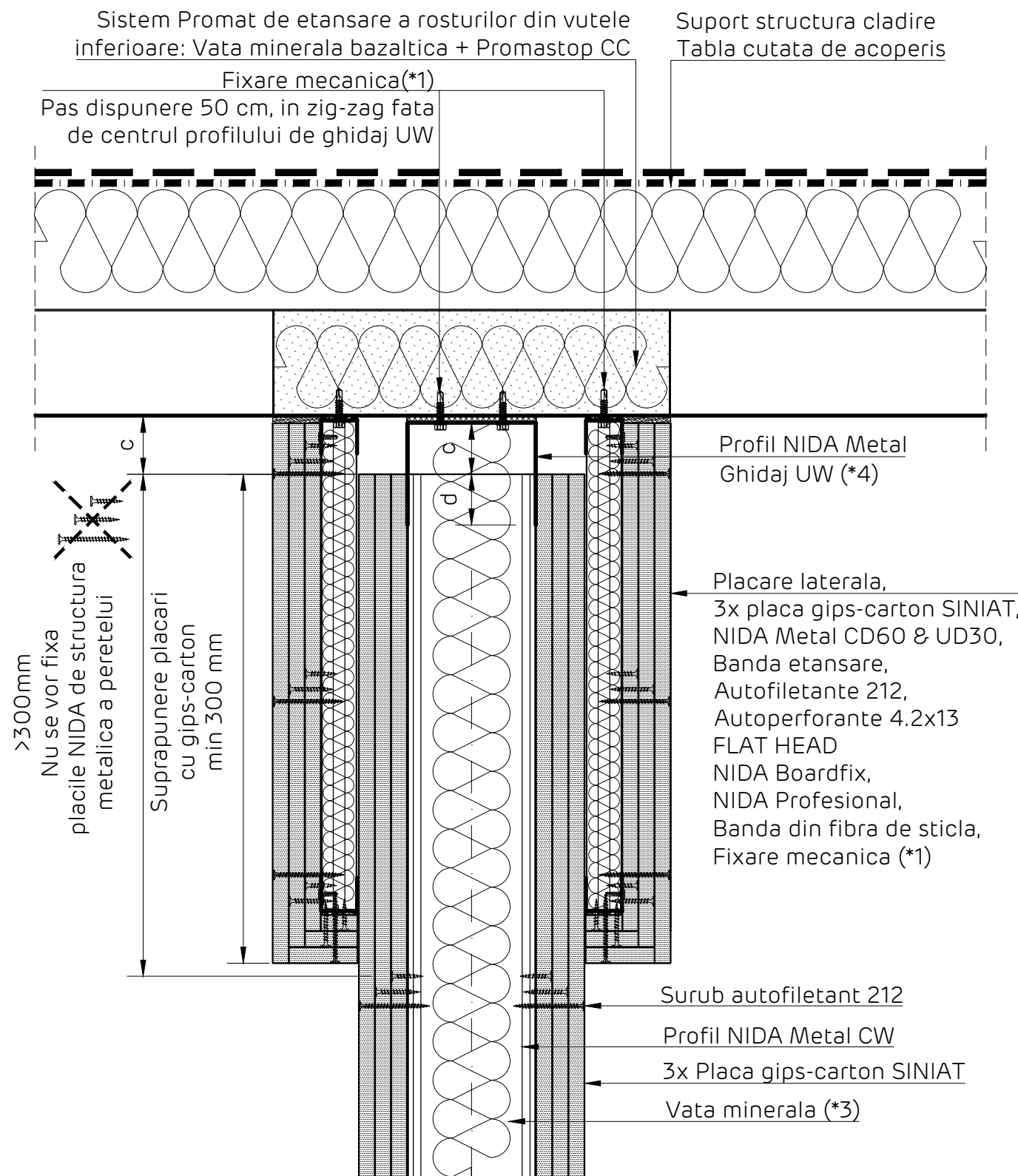


Perete triplu placat NIDA System D

Detaliu de inchidere la partea superioara pe sistem de tabla cutata de acoperis, prindere direct pe tabla cutata structurala

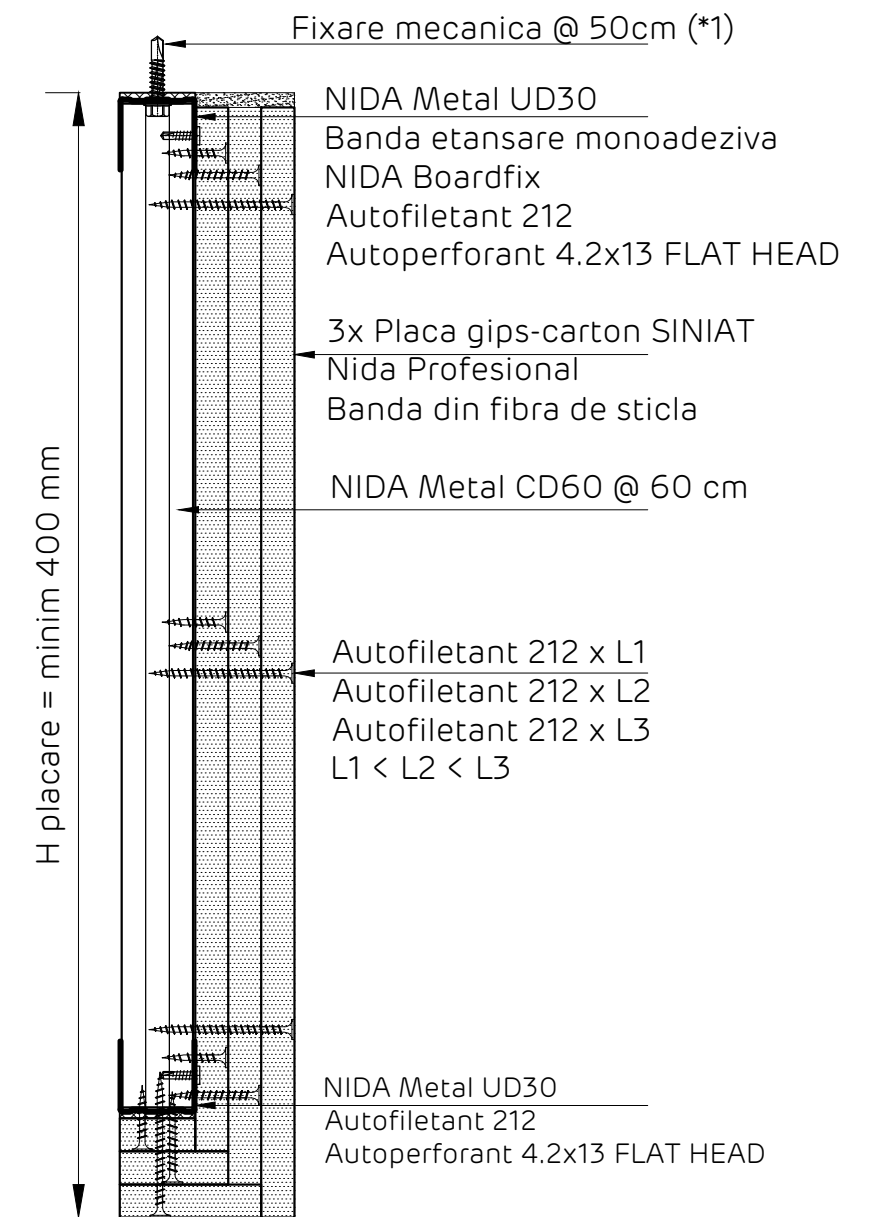
Perete perpendicular pe nervurile tablei cutate. Varianta A5*

Sectiune verticala



Detaliu realizare placare laterala

Sectiune verticala



Nota:

Acest detaliu se va implementa in situatiile in care structura suport a peretilor NIDA System, adica tabla cutata de acoperis, are capacitatea de rezistenta mecanica de a prelua incarcările transmise de sistemul de perete NIDA, rezultate din actiunea forțelor seismice si a celor din presiunile interioare. Documentatia tehnica de verificare a structurii suport si de implementare a sistemului de prindere a peretelui de aceasta, se va realiza de catre proiectantul de specialitate, in conformitate cu legislatia in vigoare.

Detaliile tehnice prezente in aceasta documentatie sunt detalii tip de sistem, adaptarea lor la situatiile din proiect se va realiza de catre proiectantul cladirii in colaborare cu departamentul tehnic SINIAT.

Perete NIDA System D

Denumire capitol:

Perete separativ legat NIDA System D triplu placat

Denumire subcapitol:

Detaliu prindere la partea superioara pe tabla cutata de acoperis. Perete perpendicular pe cute. Varianta A5*.

Nr plansa:

D3.110

Nr editie:

1

Scara:

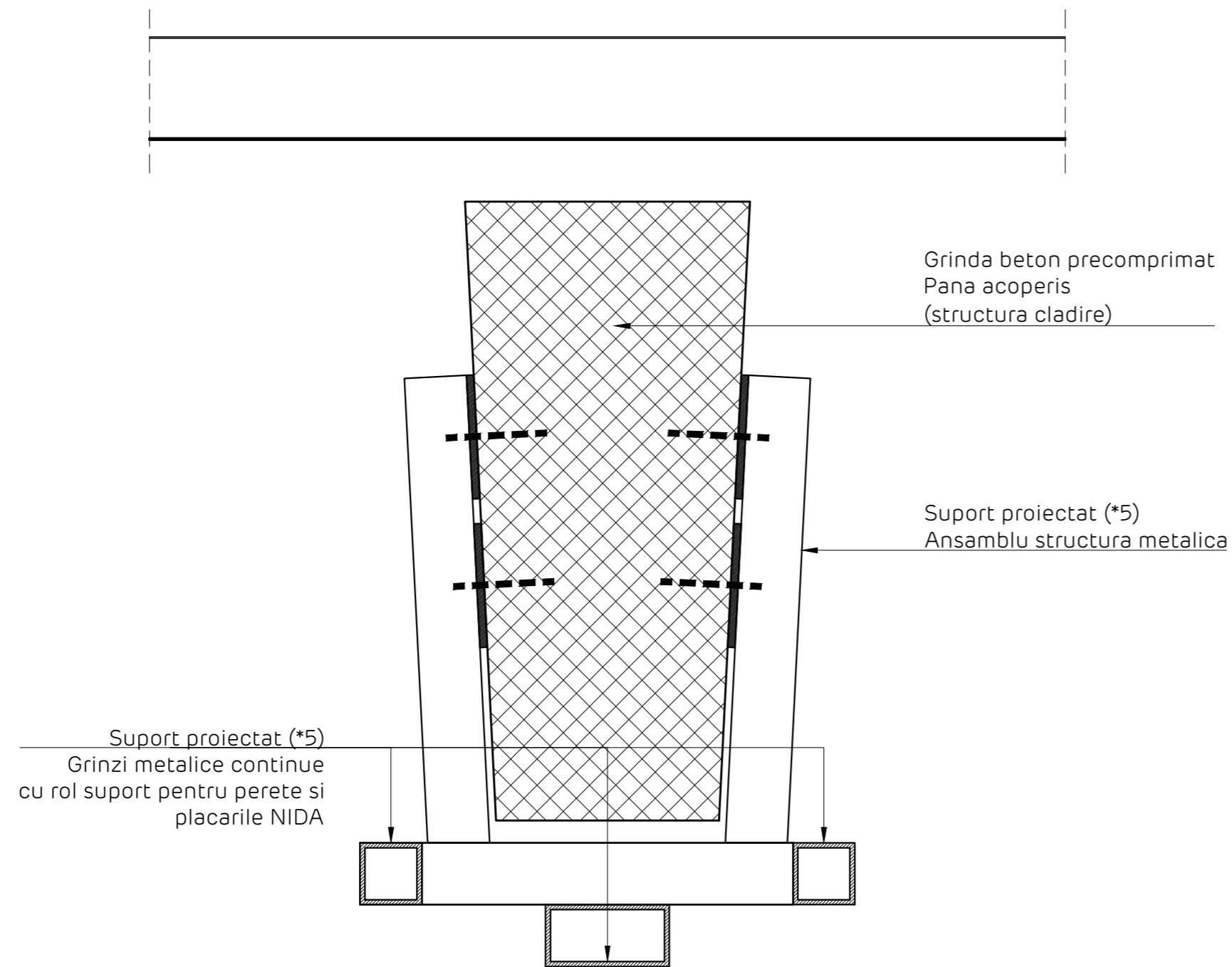
1:5

Data:

2021

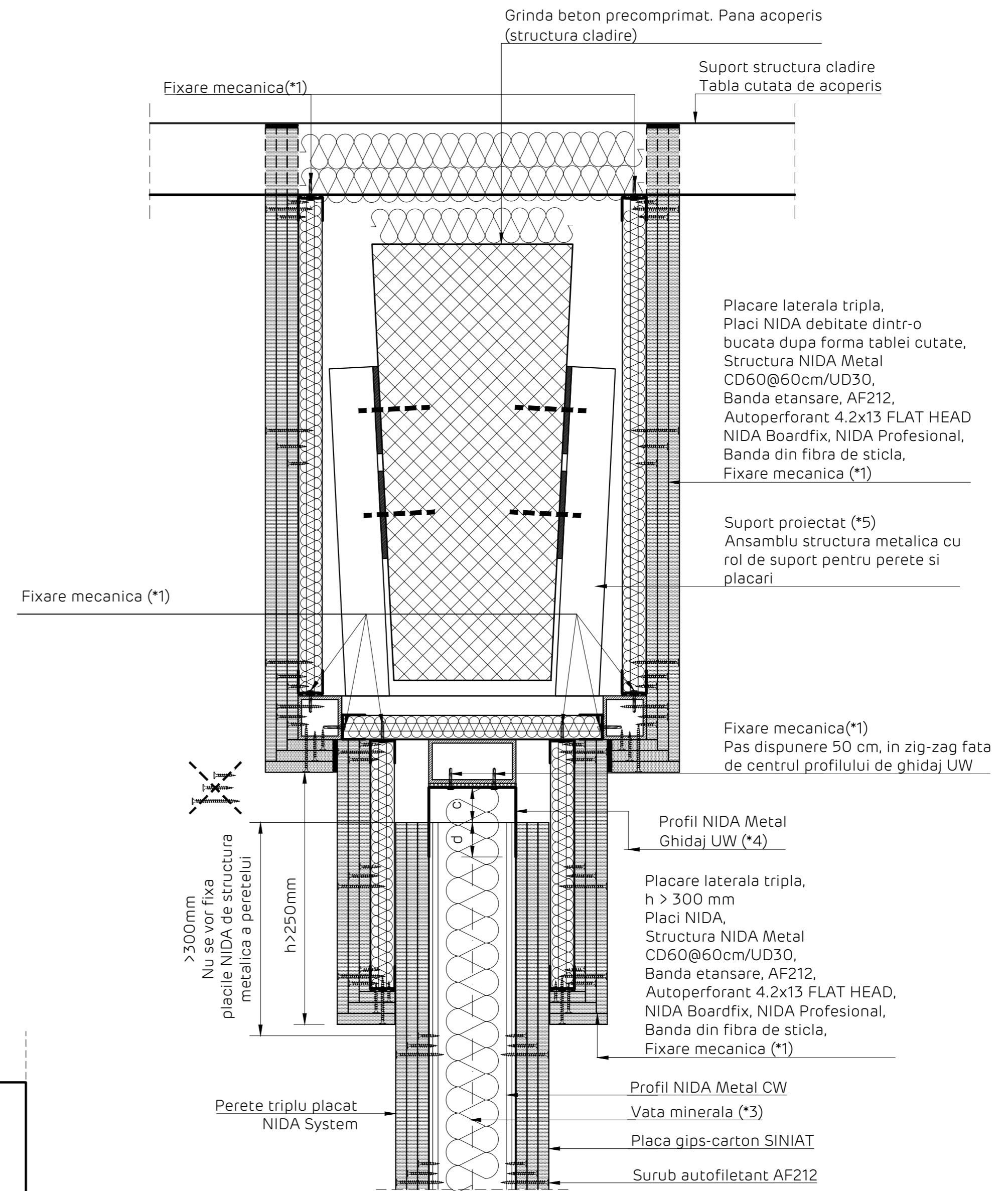
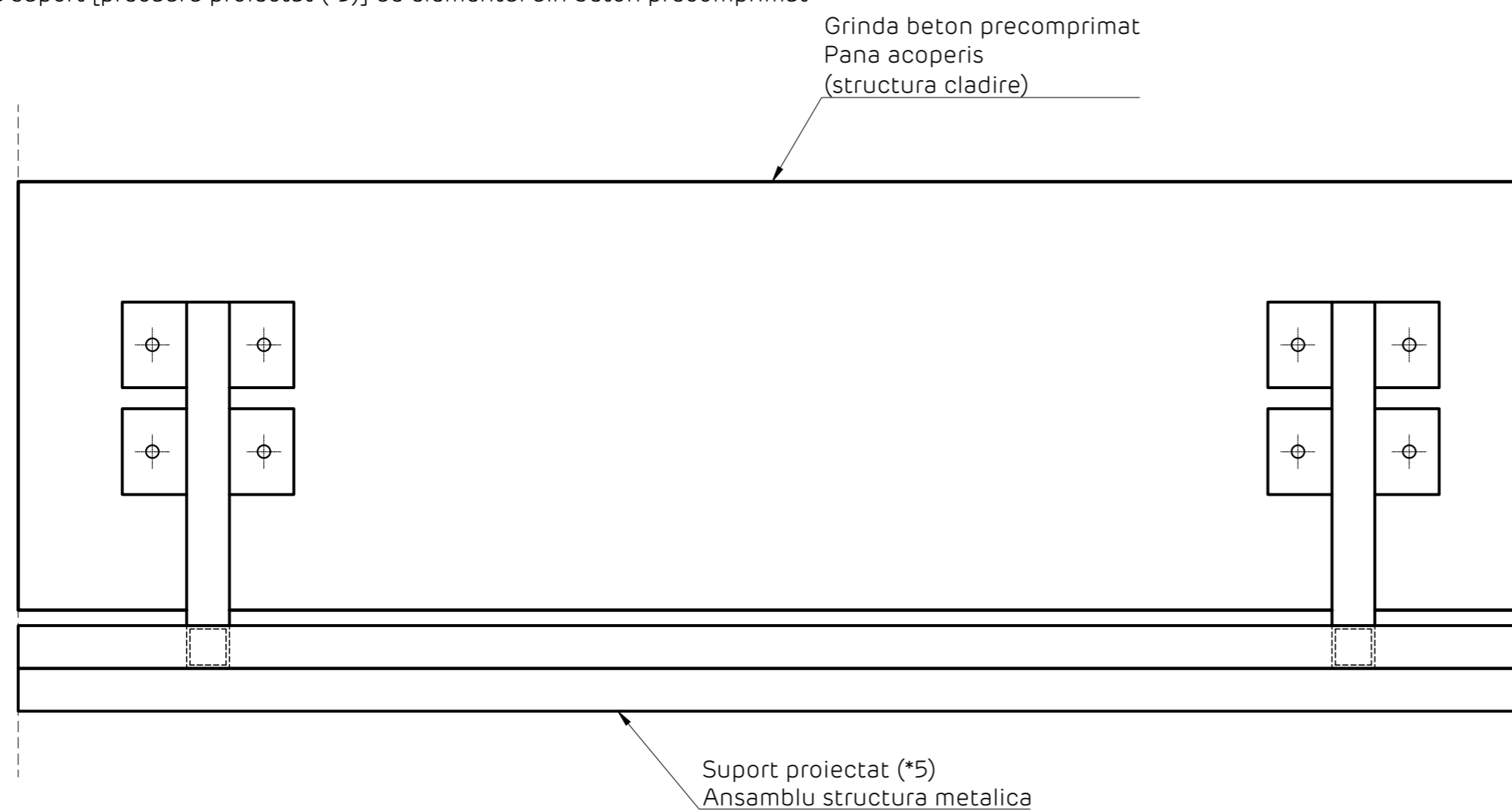


NIDA System D
 Perete distributiv triplu placat
 Detaliu prindere la partea superioara pe sistem [pana acoperis in sectiune grinda beton precomprimat + tabla cutata de acoperis]
 Perete amplasat perpendicular pe cute.
 Sectiune verticala



Nota importanta:
 Ansamblul Suport Proiectat (*5) va fi calculat de proiectantul de specialitate si va fi aprobat de proiectantul de rezistenta al cladirii, astfel asigurandu-se ca prinderile pe grinda precomprimata sa se realizeze in pozitiile indicate de acesta din urma.
 Detaliul prezentat este cu rol informativ; modalitatea de prindere, dimensionarea si forma geometrica a precadrului se va realiza de catre un proiectant de specialitate, in functie de specificatiile proiectului.

Fixare structura suport [precadru proiectat (*5)] de elementul din beton precomprimat
 Elevatie



Detaliile tehnice prezente in aceasta documentatie sunt detalii tip de sistem, adaptarea lor la situatiile din proiect se va realiza de catre proiectantul cladirii in colaborare cu departamentul tehnic SINIAT.

Perete NIDA System D			
Denumire capitol:			
Perete separativ legat NIDA System D triplu placat			
Denumire subcapitol:			
Prindere la partea superioara pe grinda prefabricata din beton + tabla cutata de acoperis. Sectiune verticala			
Nr plansa:	Nr editie:	Scara:	Data:
D3.111	1	1:5	2021



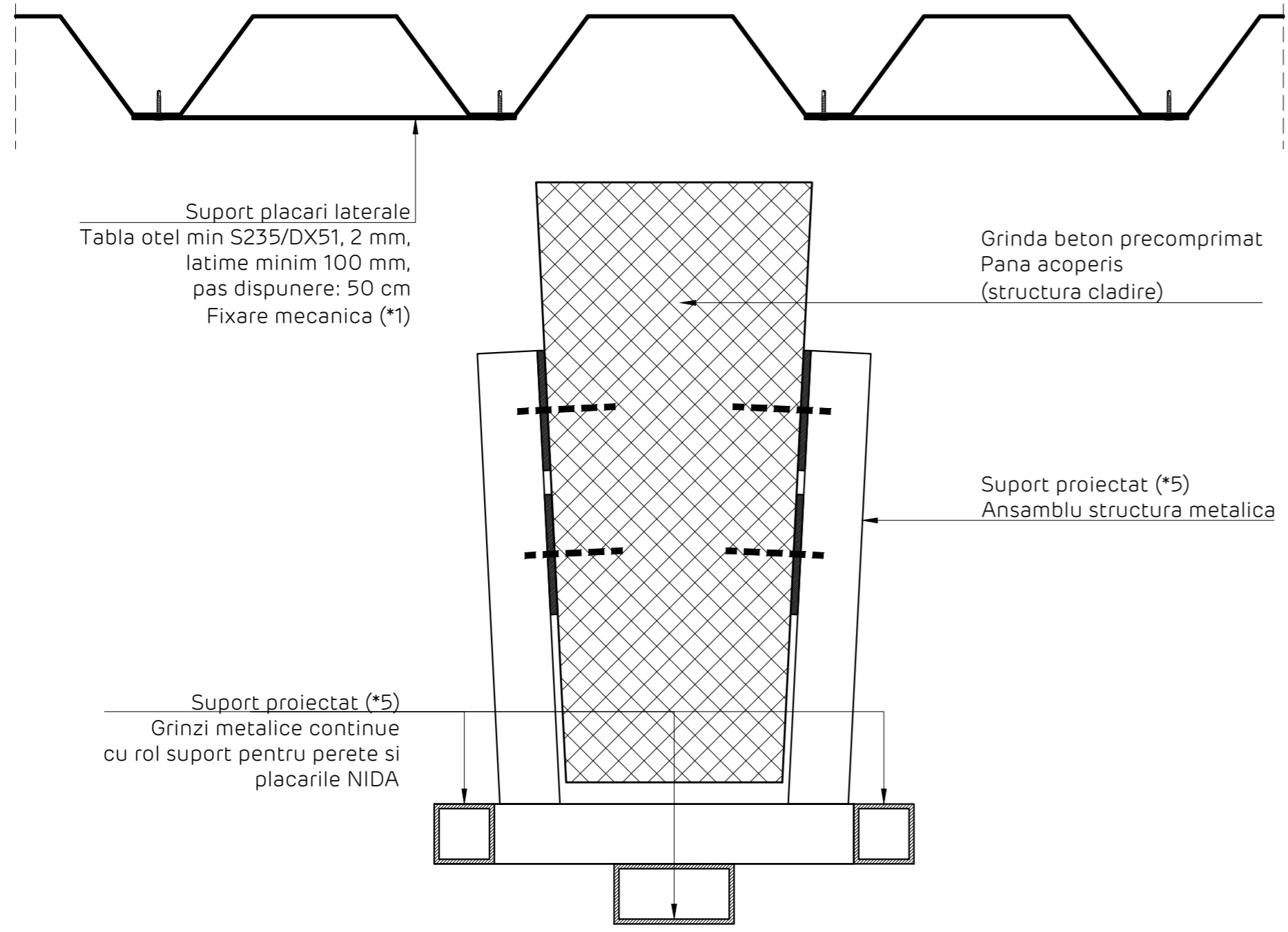
NIDA System D

Perete distributiv triplu placat

Detaliu prindere la partea superioara pe sistem [pana acoperis in sectiune grinda beton precomprimat + tabla cutata de acoperis]

Perete amplasat perpendicular pe cute.

Sectiune verticala

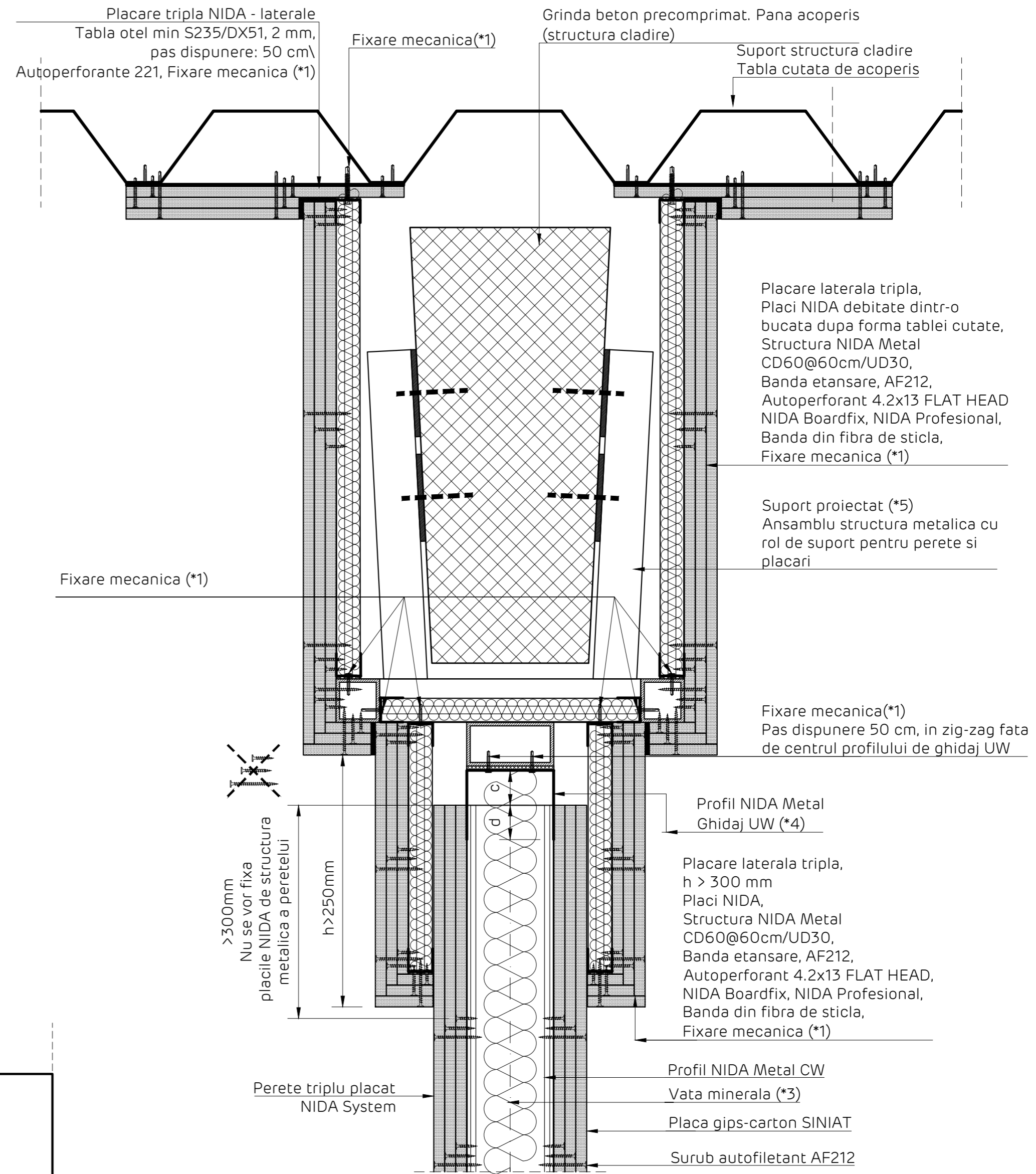
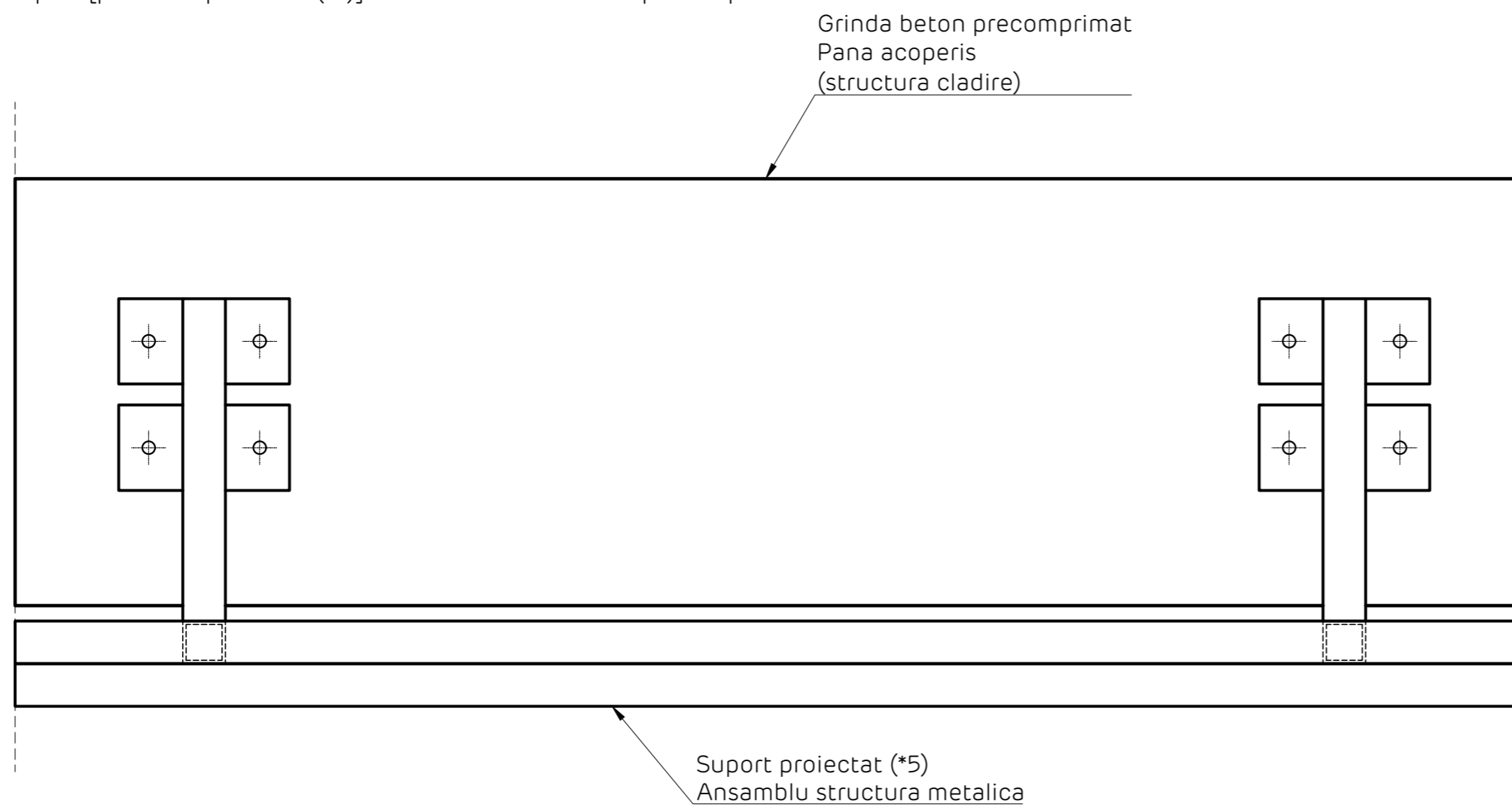


Nota importanta:

Ansamblu Suport Proiectat (*5) va fi calculat de proiectantul de specialitate si va fi aprobat de proiectantul de rezistenta al cladirii, astfel asigurandu-se ca prinderile pe grinda precomprimata sa se realizeze in pozitiile indicate de acesta din urma.

Detaliul prezentat este cu rol informativ; modalitatea de prindere, dimensionarea si forma geometrica a precadruului se va realiza de catre un proiectant de specialitate, in functie de specificatiile proiectului.

Fixare structura suport [precadru proiectat (*5)] de elementul din beton precomprimat
Elevatie



Detaliile tehnice prezente in aceasta documentatie sunt detalii tip de sistem, adaptarea lor la situatiile din proiect se va realiza de catre proiectantul cladirii in colaborare cu departamentul tehnic SINIAT.

Perete NIDA System D			
Denumire capitol:			
Perete separativ legat NIDA System D triplu placat			
Denumire subcapitol:			
Prindere la partea superioara pe grinda prefabricata din beton + tabla cutata de acoperis. Sectiune verticala			
Nr plansa:	Nr editie:	Scara:	Data:
D3.112	1	1:5	2021



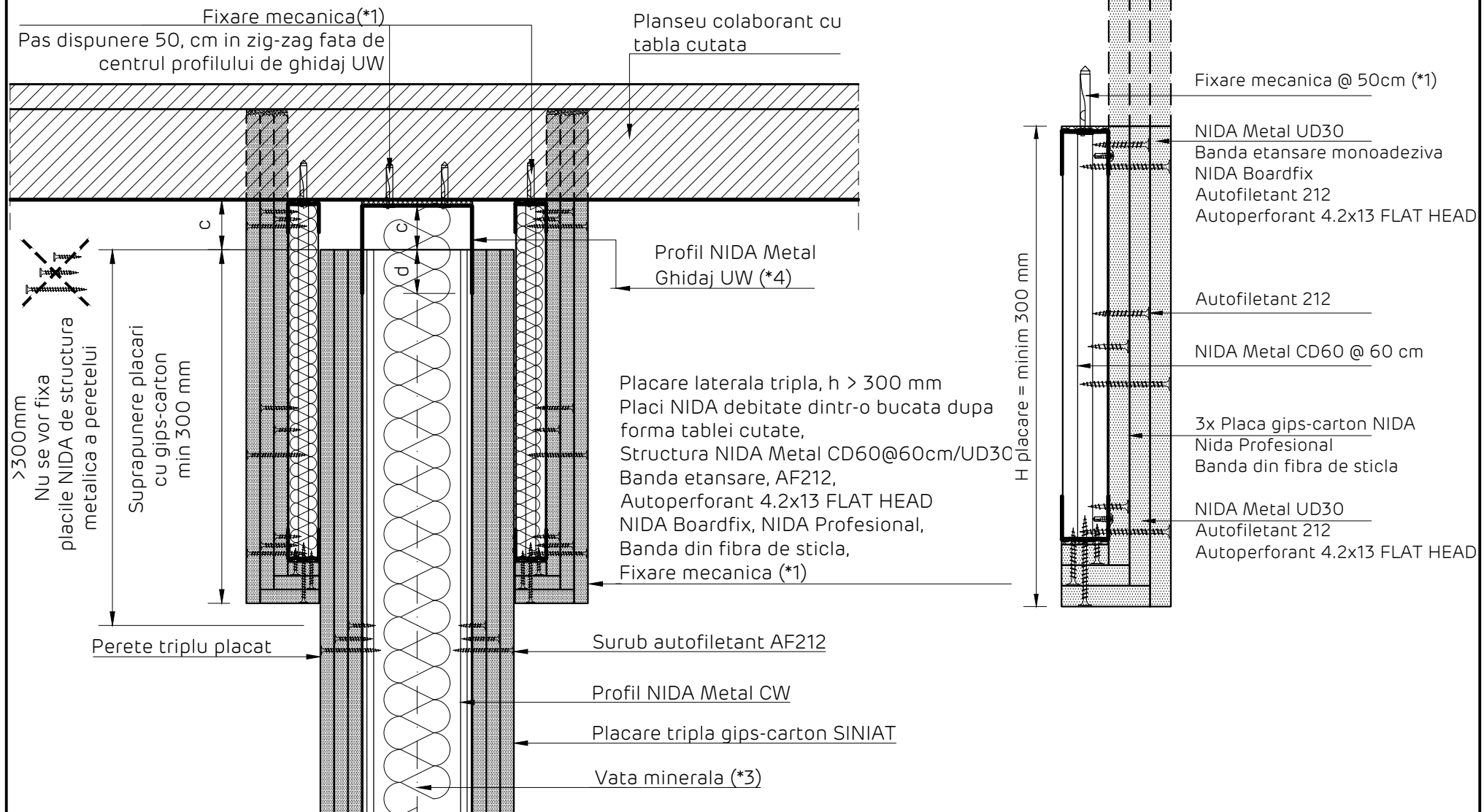
NIDA System D

Perete distributiv triplu placat.

Detaliu prindere la partea superioara pe planseu colaborant.

Perete perpendicular pe cute. Varianta 6. Sectiune verticala

Detaliu realizare placare laterala tripla
Sectiune verticala



Detaliile tehnice prezente in aceasta documentatie sunt detalii tip de sistem, adaptarea lor la situatiile din proiect se va realiza de catre proiectantul cladirii in colaborare cu departamentul tehnic SINIAT.

Perete NIDA System D

Denumire capitol:

Perete separativ legat NIDA System D triplu placat

Denumire subcapitol:

Detaliu prindere la partea superioara pe planseu colaborant. Perete perpendicular pe cute. Varianta 6.

Nr plansa:

D3.113

Nr editie:

1

Scara:

1:5

Data:

2021



NIDA System D

Perete distributiv triplu placat.

Detaliu prindere la partea superioara pe planseu colaborant.

Perete paralel cu nervurile tablei. Varianta 6.

Sectiune verticala

Fixare mecanica(*1)

Pas dispunere 50 cm, in zig-zag fata de centrul profilului de ghidaj UW

Placare simpla NIDA

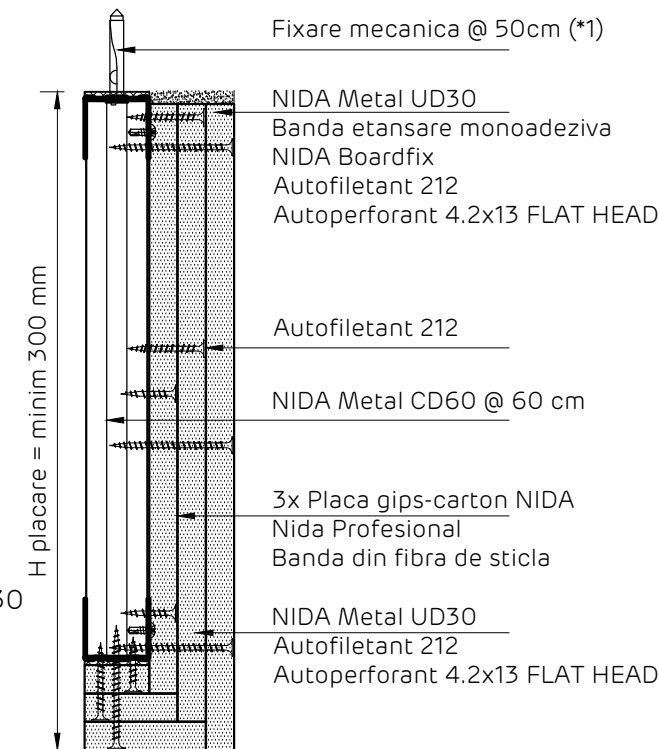
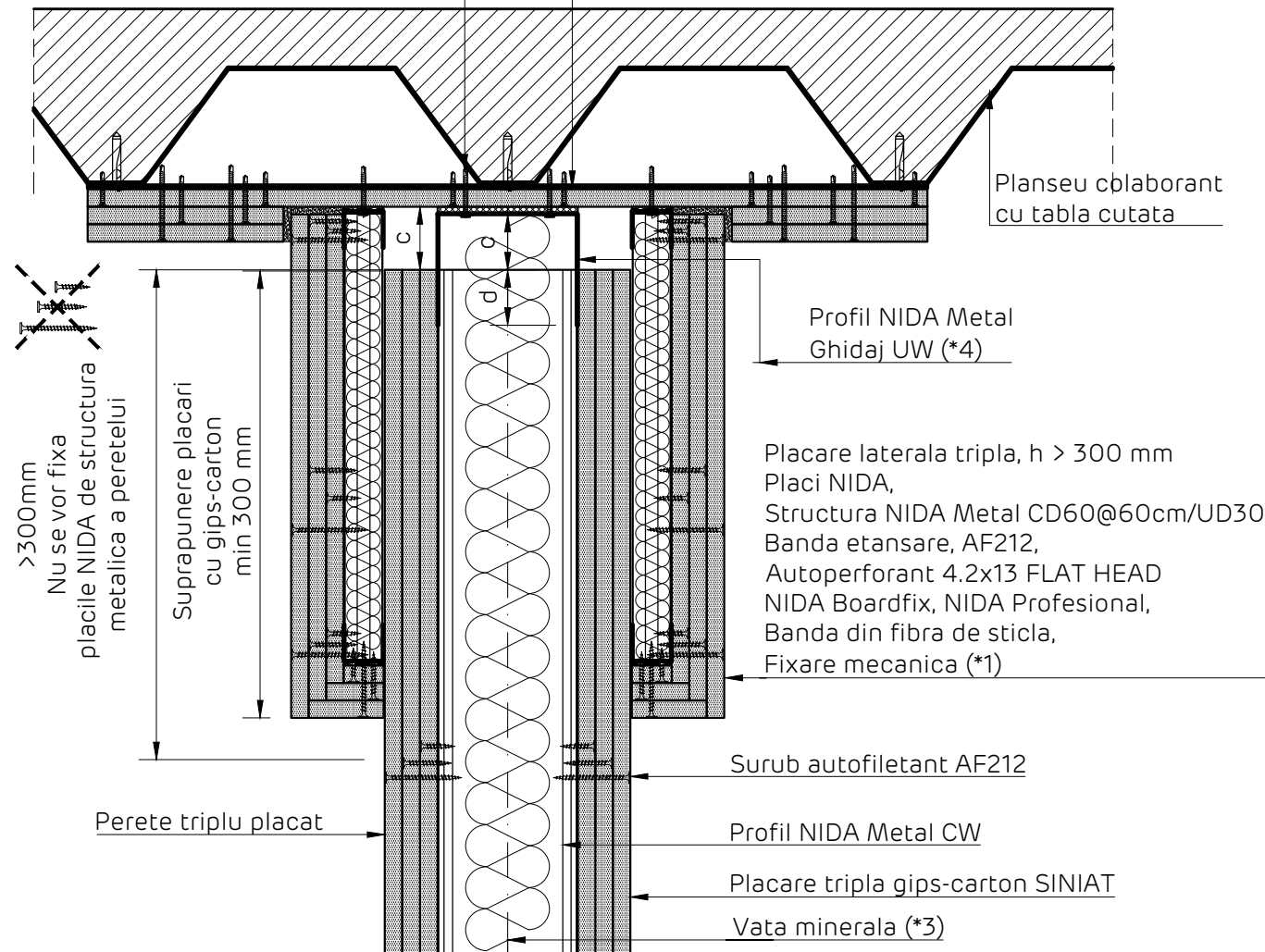
Placare tripla NIDA - laterale

Tabla otel min S235/DX51, 2 mm,

Autoperforante 221, Fixare mecanica (*1)

Detaliu realizare placare laterala tripla

sectiune verticala



>300mm

Nu se vor fixa placile NIDA de structura metalica a peretelui

Suprapunere placari cu gips-carton cu min 300 mm

Perete triplu placat

Surub autofiletant AF212

Profil NIDA Metal CW

Placare tripla gips-carton SINIAT

Vata minerala (*3)

Profil NIDA Metal Ghidaj UW (*4)

Placare laterala tripla, h > 300 mm
Placi NIDA,
Structura NIDA Metal CD60@60cm/UD30
Banda etansare, AF212,
Autoperforant 4.2x13 FLAT HEAD
NIDA Boardfix, NIDA Profesional,
Banda din fibra de sticla,
Fixare mecanica (*1)

Detaliile tehnice prezente in aceasta documentatie sunt detalii tip de sistem, adaptarea lor la situatiile din proiect se va realiza de catre proiectantul cladirii in colaborare cu departamentul tehnic SINIAT.

Perete NIDA System D

Denumire capitol:

Perete separativ legat NIDA System D triplu placat

Denumire subcapitol:

Detaliu prindere la partea superioara pe planseu colaborant. Perete paralel pe cute. Varianta 6.

Nr plansa:

D3.114

Nr editie:

1

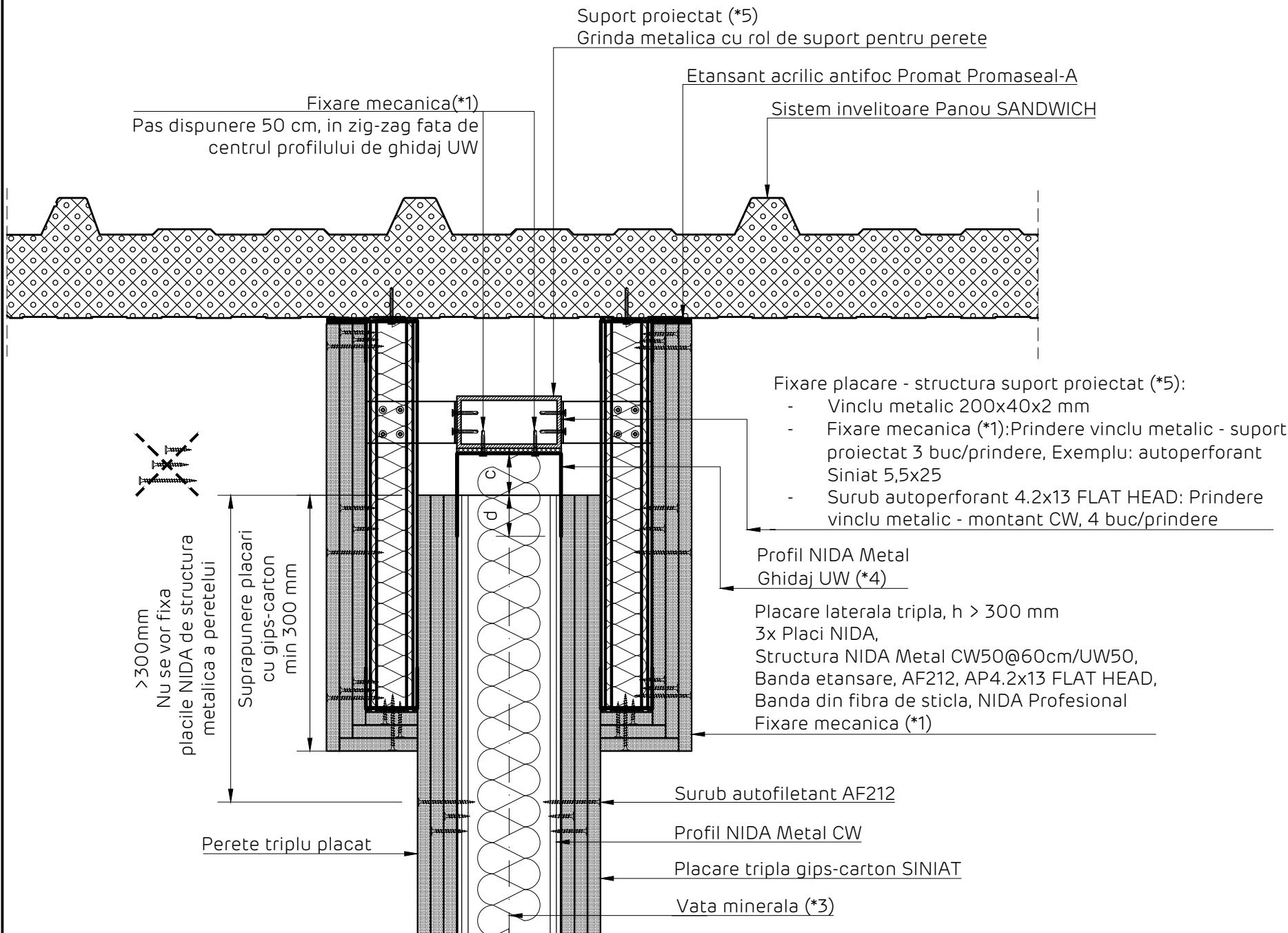
Scara:

1:5

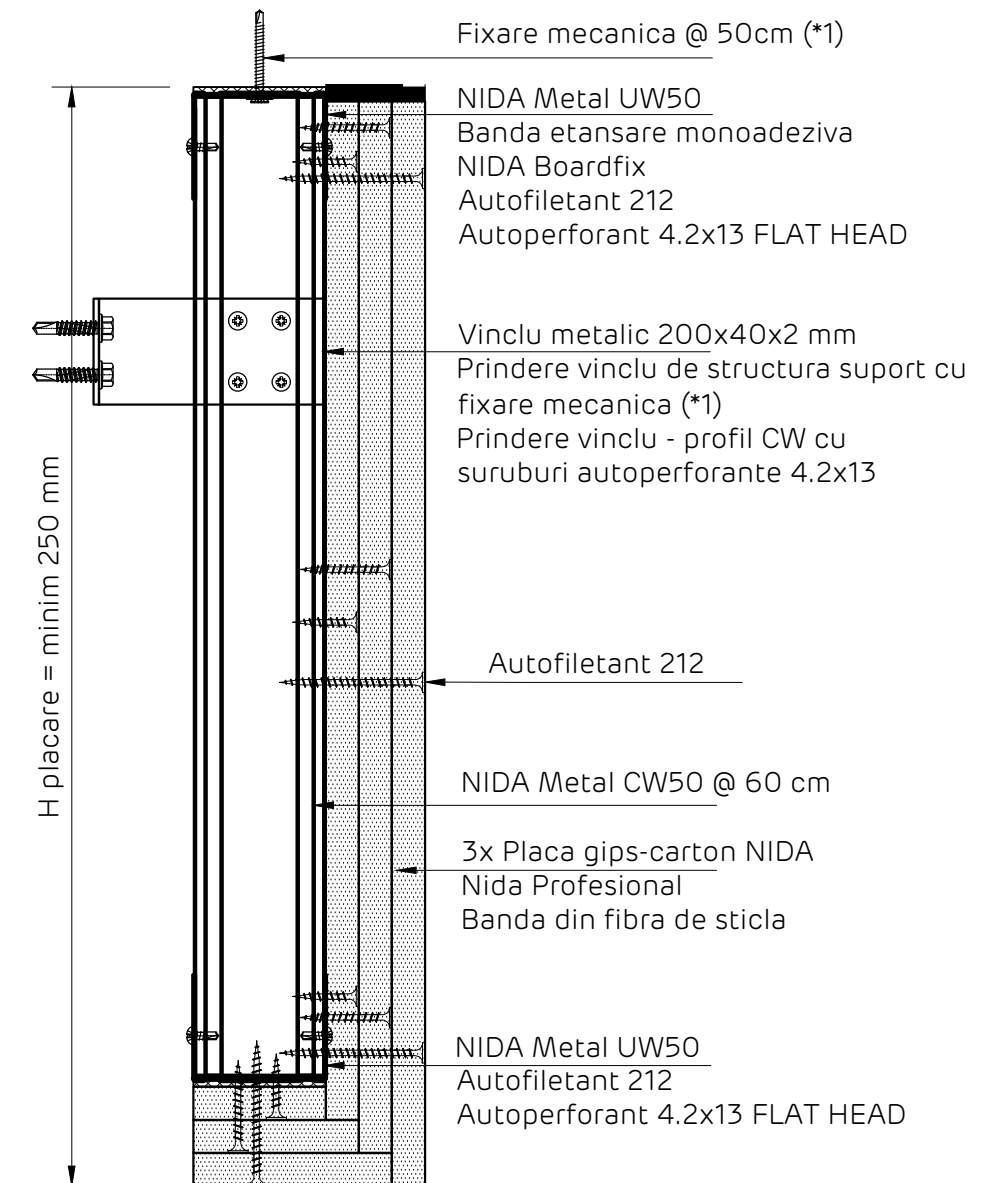
Data:

2021

NIDA System D
 Perete distributiv triplu placat.
 Detaliu prindere la partea superioara pe panou de acoperis termoizolant tip SANDWICH.
 VARIANTA 7. Sectiune verticala



Detaliu realizare placare laterala simpla
 Sectiune verticala



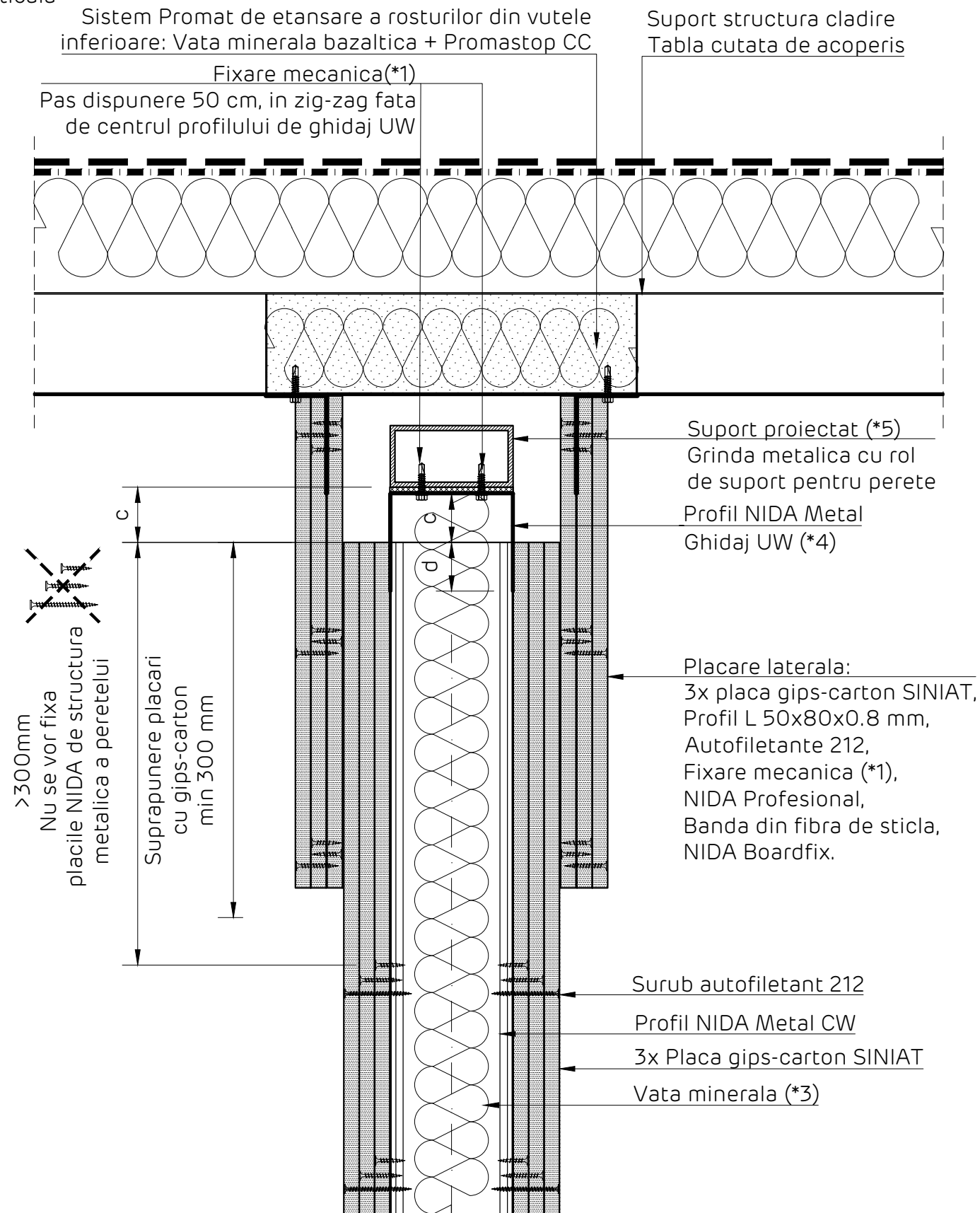
Nota:
 Acest detaliu se va implementa in situatiile in care orice alt element de constructie al cladirii, aflat la nivelul acoperisului (ex. tabla cutata de acoperis, panou termoizolator tip sandwich...) NU are capacitatea de rezistenta dovedita de a prelua incarcările transmise de sistemul de perete NIDA, rezultate din actiunea fortelor seismice si a celor din presiunile interioare.
 In aceasta situatie, se va proiecta o structura metalica cu rol de sustinere a peretelui NIDA, in baza unei documentatii tehnice de specialitate, in conformitate cu legislatia in vigoare.

Detaliile tehnice prezente in aceasta documentatie sunt detalii tip de sistem, adaptarea lor la situatiile din proiect se va realiza de catre proiectantul cladirii in colaborare cu departamentul tehnic SINIAT.

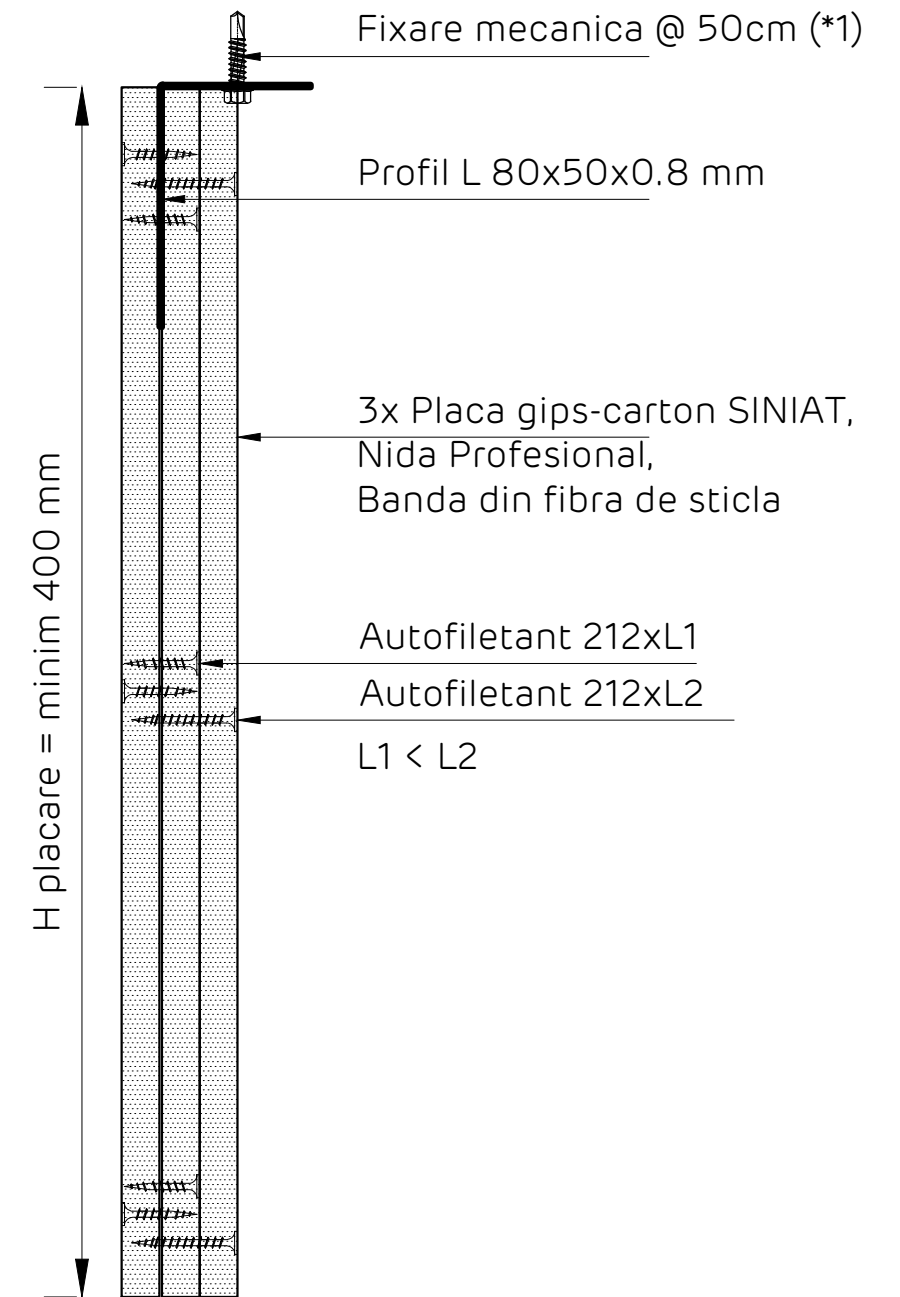
Perete NIDA System D			
Denumire capitol: Perete separativ legat NIDA System D triplu placat			
Denumire subcapitol: Detaliu prindere la partea superioara pe panou de acoperis termoizolant tip SANDWICH. Varianta 7. Sectiune verticala			
Nr plansa: D3.115	Nr editie: 1	Scara: 1:5	Data: 2021



Perete triplu placat NIDA System D
 Detaliu de inchidere la partea superioara pe sistem de tabla cutata de acoperis, prindere pe structura metalica
 Perete perpendicular pe nervurile tablei cutate. Varianta 8
 Sectiune verticala



Detaliu realizare placare laterala
Sectiune verticala



Nota:
 Acest detaliu se va implementa in situatiile in care orice alt element de constructie al cladirii, aflat la nivelul acoperisului (ex. tabla cutata de acoperis, panou termoizolator tip sandwich...) NU are capacitatea de rezistenta dovedita de a prelua incarcările transmise de sistemul de perete NIDA, rezultate din actiunea fortelor seismice si a celor din presiunile interioare.
 In aceasta situatie, se va proiecta o structura metalica cu rol de sustinere a peretelui NIDA, in baza unei documentatii tehnice de specialitate, in conformitate cu legislatia in vigoare.

Detaliile tehnice prezente in aceasta documentatie sunt detalii tip de sistem, adaptarea lor la situatiile din proiect se va realiza de catre proiectantul cladirii in colaborare cu departamentul tehnic SINIAT.

Perete NIDA System D			
Denumire capitol: Perete separativ legat NIDA System D triplu placat			
Denumire subcapitol: Detaliu prindere la partea superioara pe tabla cutata de acoperis. Perete perpendicular pe cute. Varianta 8.			
Nr plansa: D3.116	Nr editie: 1	Scara: 1:5	Data: 2021

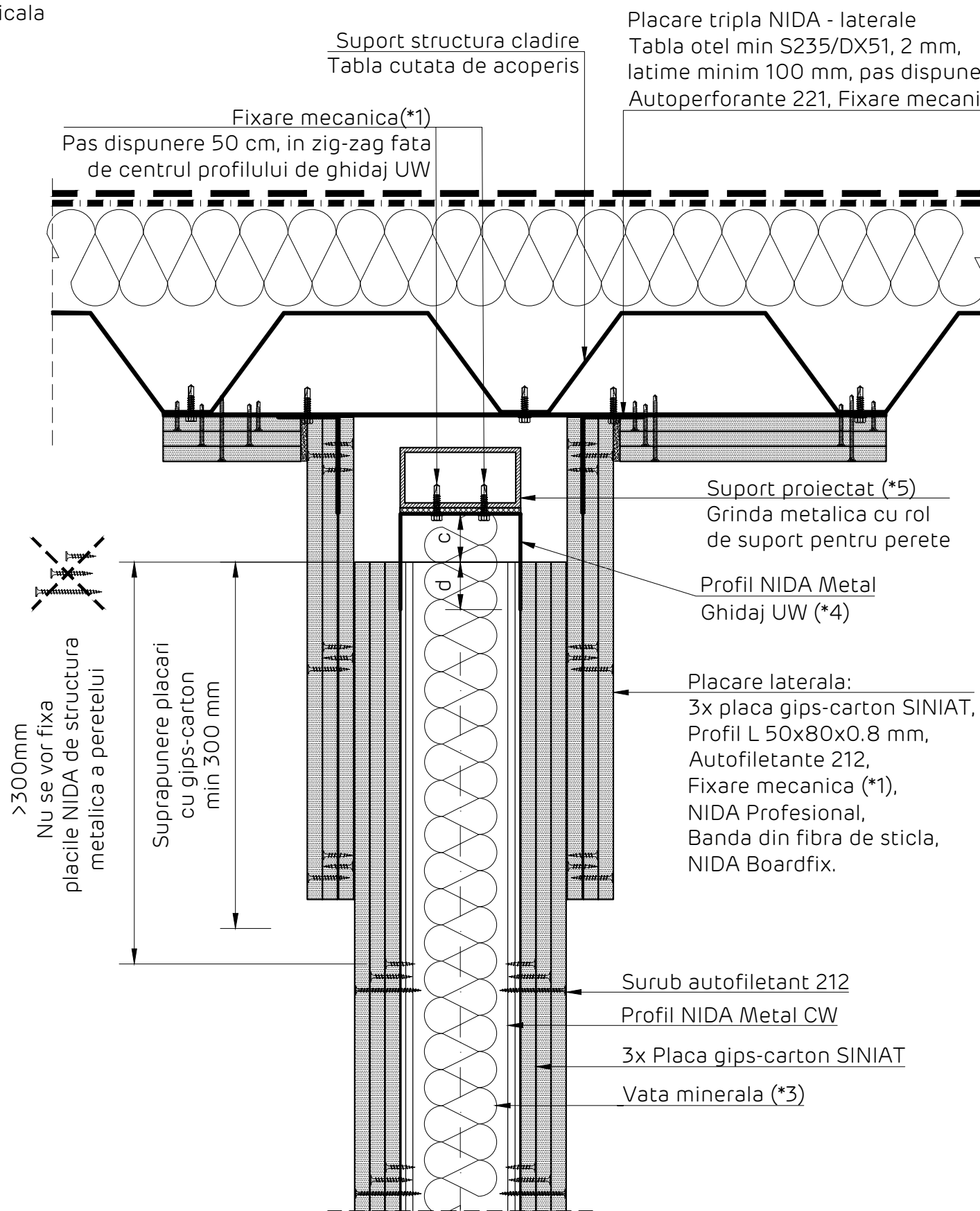


Perete triplu placat NIDA System D

Detaliu de inchidere la partea superioara pe sistem de tabla cutata de acoperis, prindere pe structura metalica

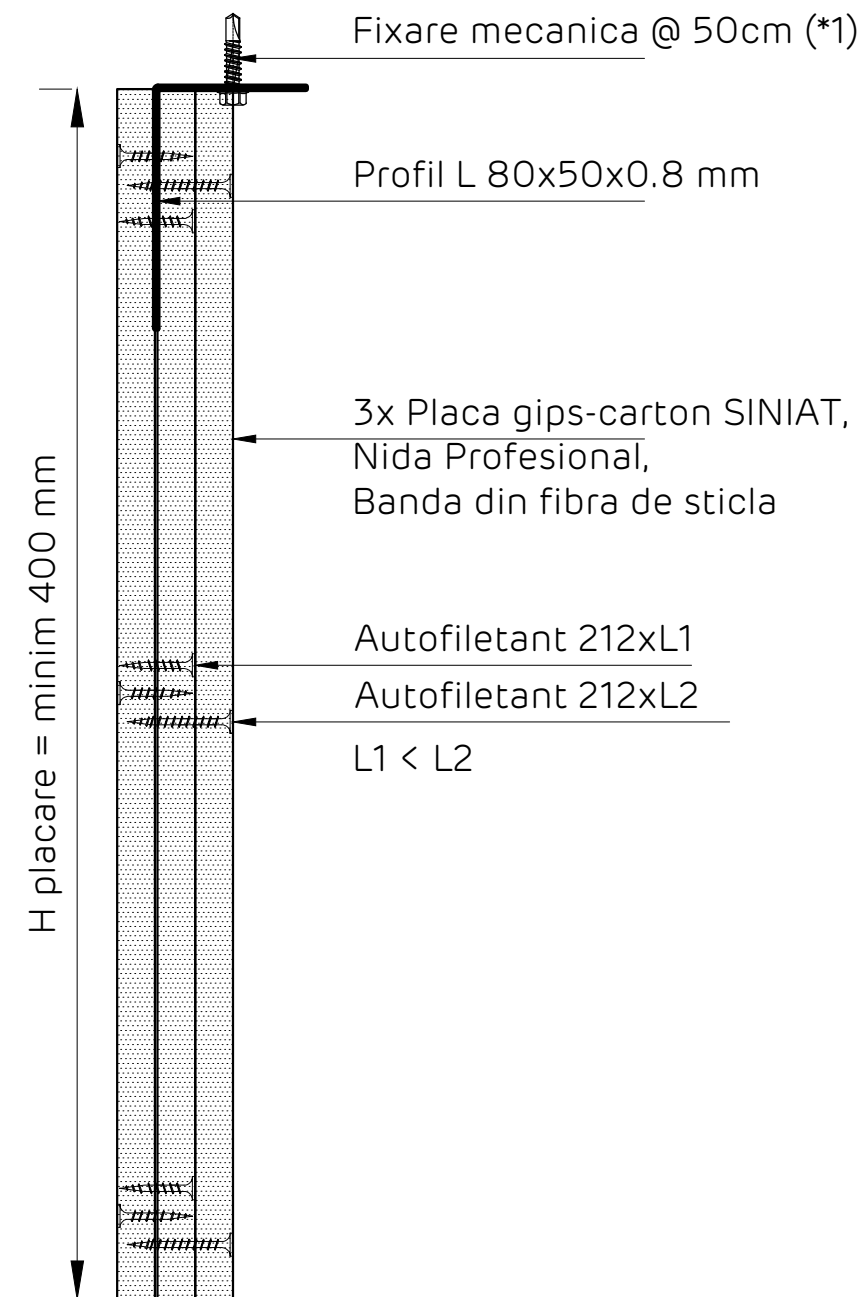
Perete paralel pe nervurile tablei cutate. Varianta 8

Sectiune verticala



Detaliu realizare placare laterala

Sectiune verticala



Nota:

Acest detaliu se va implementa in situatiile in care orice alt element de constructie al cladirii, aflat la nivelul acoperisului (ex. tabla cutata de acoperis, panou termoizolator tip sandwich...) NU are capacitatea de rezistenta dovedita de a prelua incarcările transmise de sistemul de perete NIDA, rezultate din actiunea fortelor seismice si a celor din presiunile interioare. In aceasta situatie, se va proiecta o structura metalica cu rol de sustinere a peretelui NIDA, in baza unei documentatii tehnice de specialitate, in conformitate cu legislatia in vigoare.

Detaliile tehnice prezente in aceasta documentatie sunt detalii tip de sistem, adaptarea lor la situatiile din proiect se va realiza de catre proiectantul cladirii in colaborare cu departamentul tehnic SINIAT.

Perete NIDA System D

Denumire capitol:

Perete separativ legat NIDA System D triplu placat

Denumire subcapitol:

Detaliu prindere la partea superioara pe tabla cutata de acoperis. Perete paralel pe cute. Varianta 8.

Nr plansa:

D3.117

Nr editie:

1

Scara:

1:5

Data:

2021

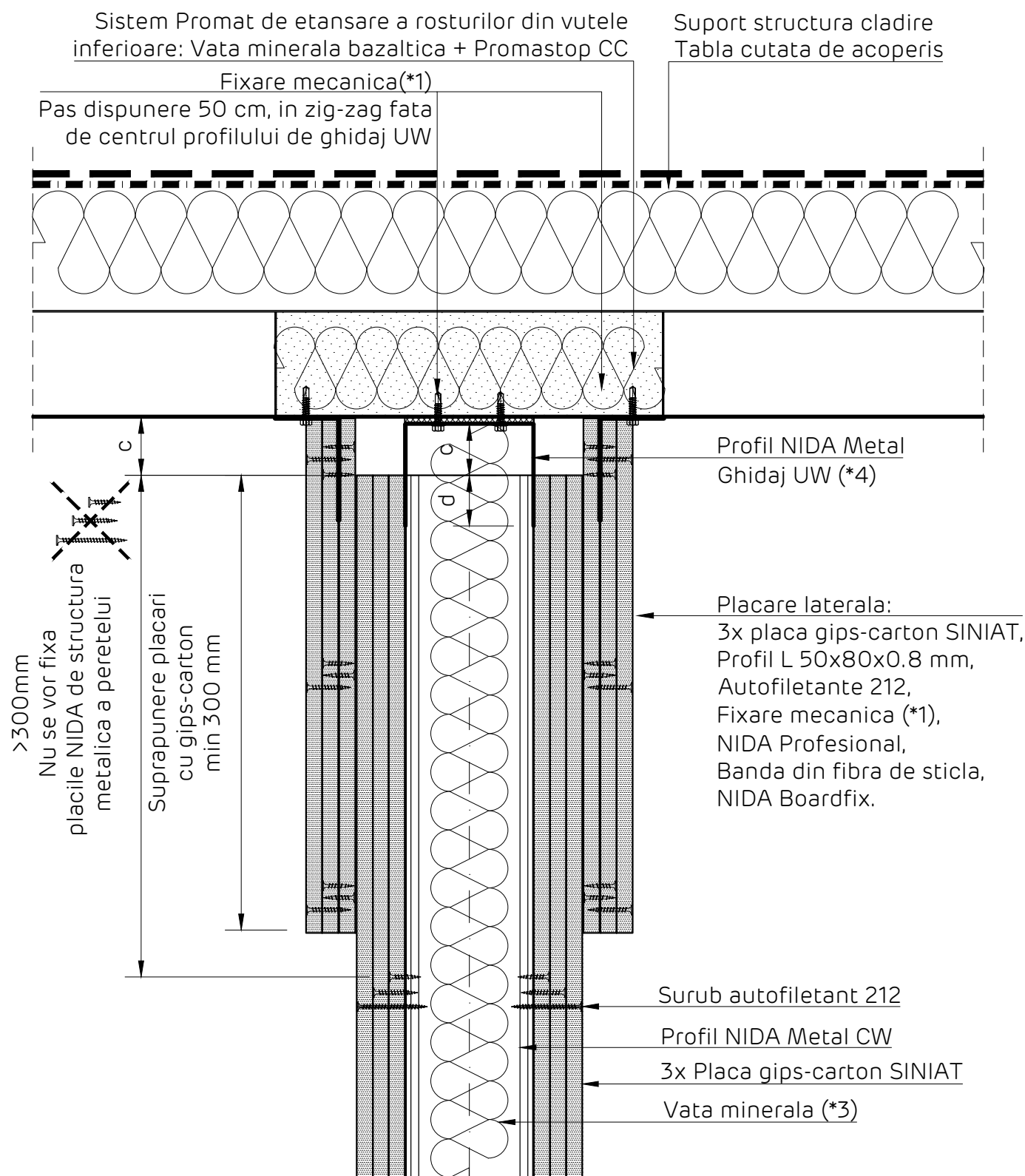


Perete dublu triplu NIDA System D

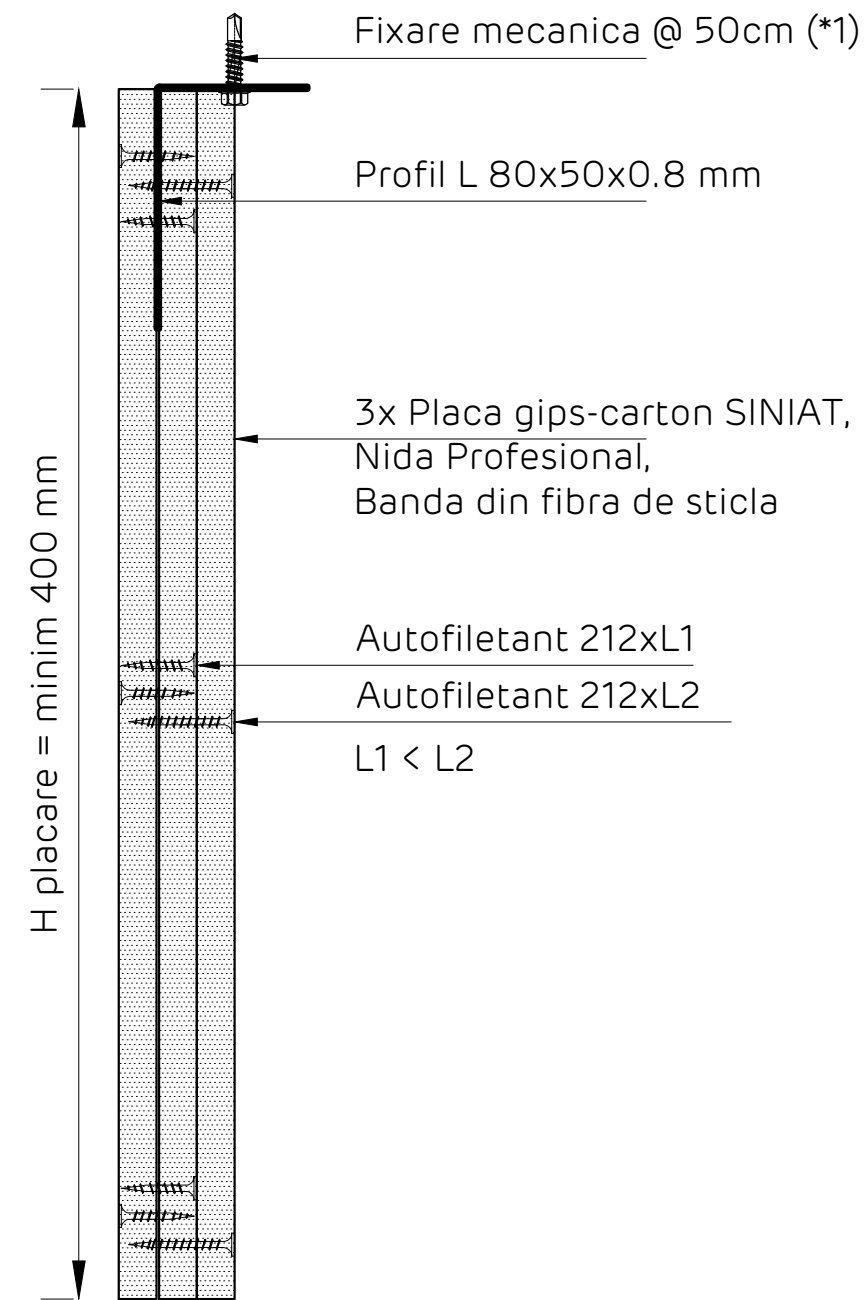
Detaliu de inchidere la partea superioara pe sistem de tabla cutata de acoperis, prindere direct pe tabla cutata structurala

Perete perpendicular pe nervurile tablei cutate. Varianta 8*

Sectiune verticala



Detaliu realizare placare laterala
Sectiune verticala



Nota:
Acest detaliu se va implementa in situatiile in care structura suport a peretilor NIDA System, adica tabla cutata de acoperis, are capacitatea de rezistenta mecanica de a prelua incarcările transmise de sistemul de perete NIDA, rezultate din actiunea forțelor seismice si a celor din presiunile interioare. Documentatia tehnica de verificare a structurii suport si de implementare a sistemului de prindere a peretelui de aceasta, se va realiza de catre proiectantul de specialitate, in conformitate cu legislatia in vigoare.

Detaliile tehnice prezente in aceasta documentatie sunt detalii tip de sistem, adaptarea lor la situatiile din proiect se va realiza de catre proiectantul cladirii in colaborare cu departamentul tehnic SINIAT.

Perete NIDA System D			
Denumire capitol: Perete separativ legat NIDA System D triplu placat			
Denumire subcapitol: Detaliu prindere la partea superioara pe tabla cutata de acoperis. Perete perpendicular pe cute. Varianta 8*.			
Nr plansa: D3.118	Nr editie: 1	Scara: 1:5	Data: 2021

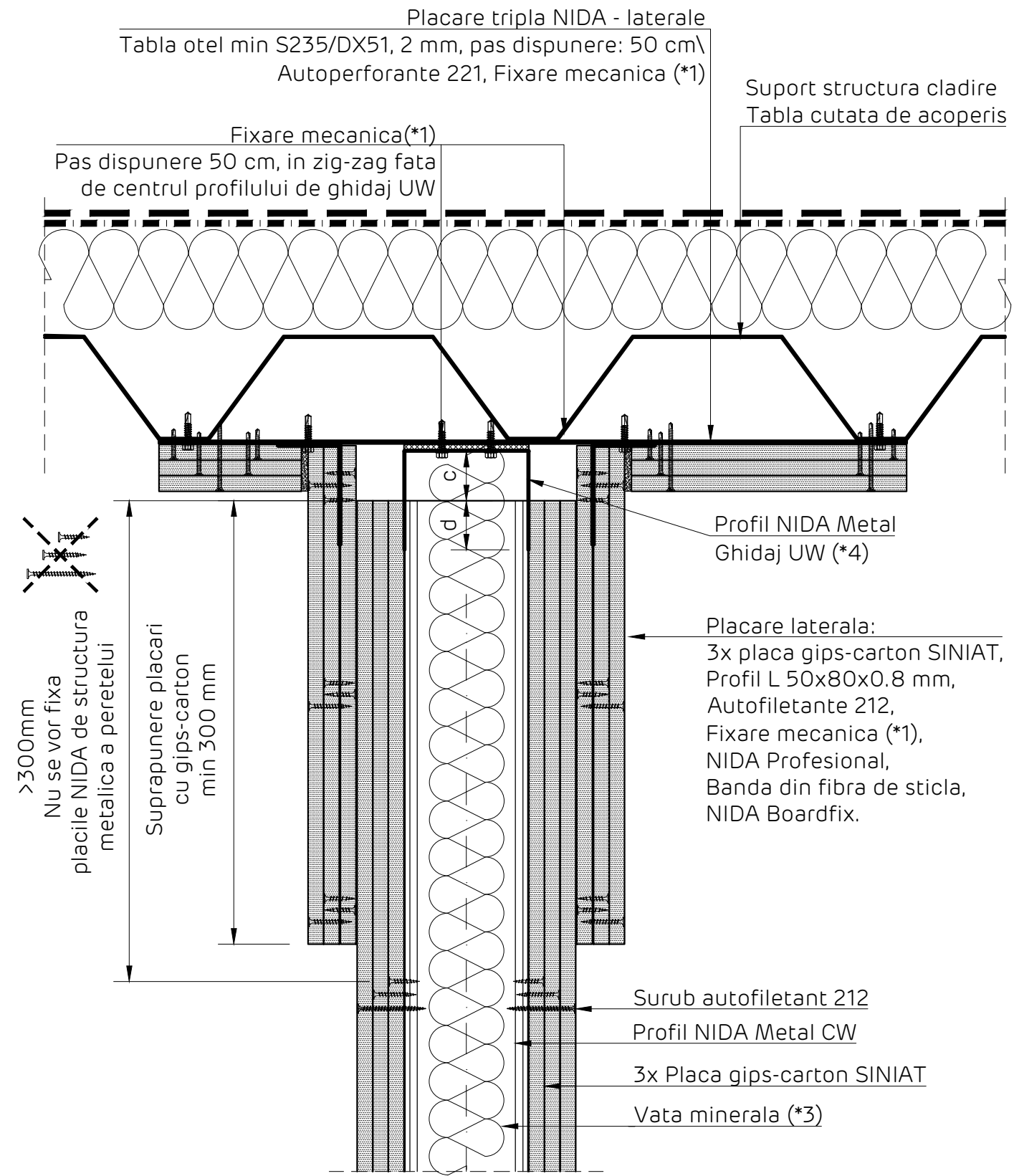


Perete triplu placat NIDA System D

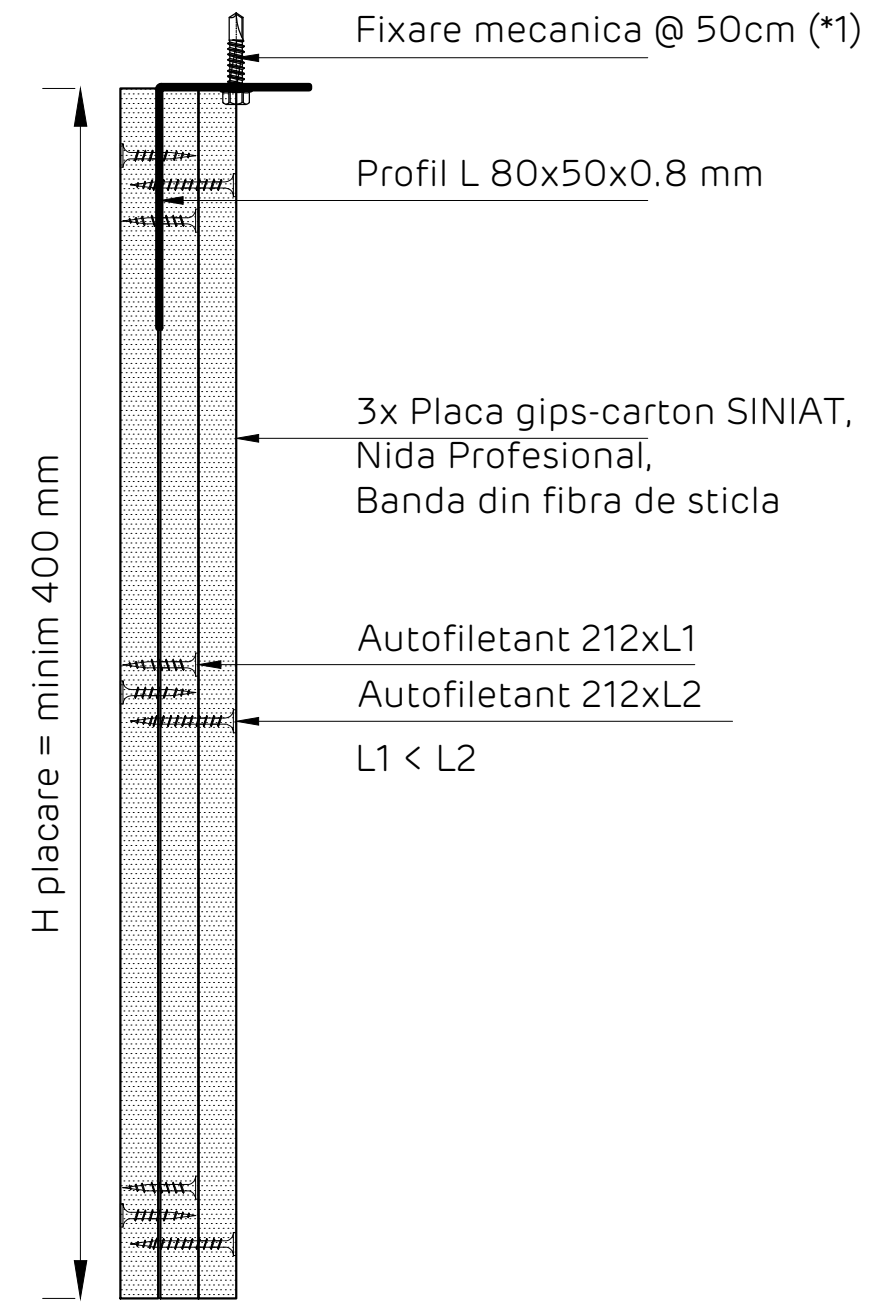
Detaliu de inchidere la partea superioara pe sistem de tabla cutata de acoperis, prindere direct pe tabla cutata structurala

Perete paralel cu nervurile tablei cutate. Varianta 8*

Sectiune verticala



Detaliu realizare placare laterala
Sectiune verticala



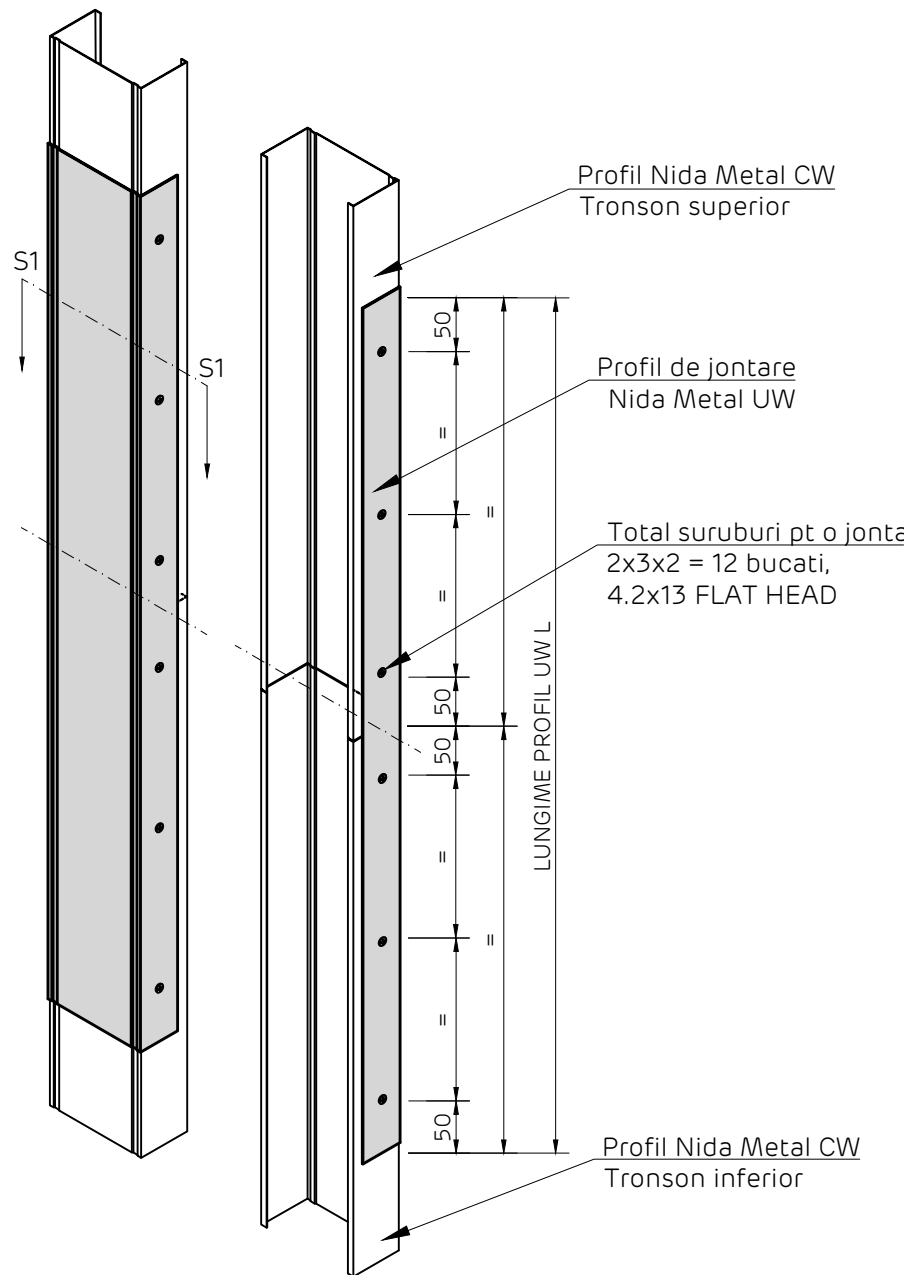
Nota:
Acest detaliu se va implementa in situatiile in care structura suport a peretilor NIDA System, adica tabla cutata de acoperis, are capacitatea de rezistenta mecanica de a prelua incarcările transmise de sistemul de perete NIDA, rezultate din actiunea forțelor seismice si a celor din presiunile interioare.
Documentatia tehnica de verificare a structurii suport si de implementare a sistemului de prindere a peretelui de aceasta, se va realiza de catre proiectantul de specialitate, in conformitate cu legislatia in vigoare.

Detaliile tehnice prezente in aceasta documentatie sunt detalii tip de sistem, adaptarea lor la situatiile din proiect se va realiza de catre proiectantul cladirii in colaborare cu departamentul tehnic SINIAT.

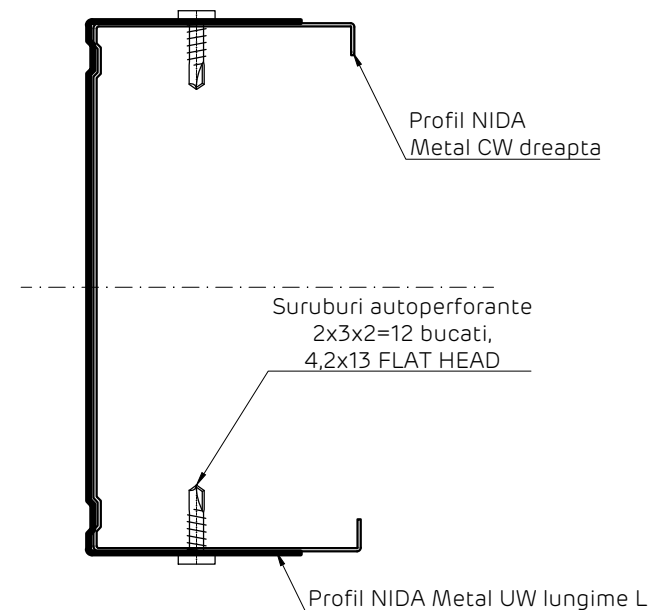
Perete NIDA System D			
Denumire capitol: Perete separativ legat NIDA System D triplu placat			
Denumire subcapitol: Detaliu prindere la partea superioara pe tabla cutata de acoperis. Perete paralel pe cute. Varianta 8*.			
Nr plansa: D3.119	Nr editie: 1	Scara: 1:5	Data: 2021



Detaliu joncare profile simple NIDA Metal CW




SECTIUNE S1



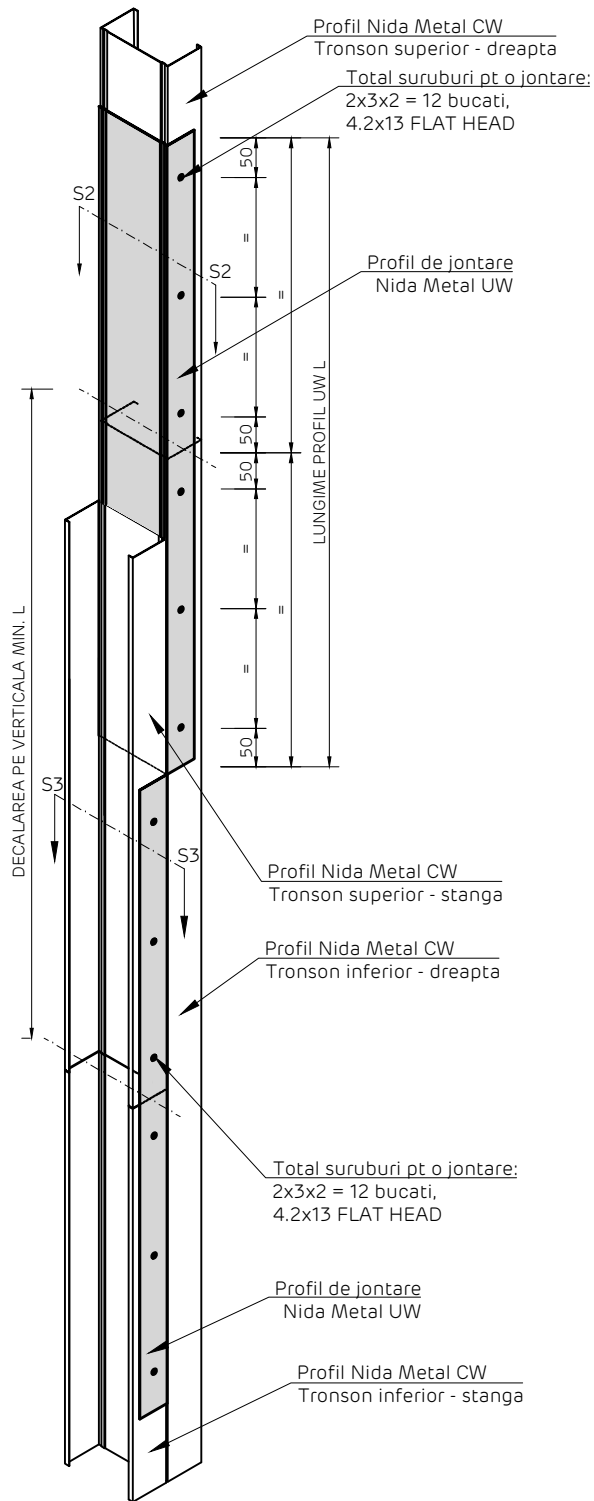
Crt.	Profil montant NIDA Metal CW	Profil joncare NIDA Metal UW	Lungime profil joncare UW [mm]
1	CW50	UW50	L = 1000
2	CW75	UW75	L = 1500
3	CW100	UW100	L = 2000

Detaliile tehnice prezente in aceasta documentatie sunt detalii tip de sistem, adaptarea lor la situatiile din proiect se va realiza de catre proiectantul cladirii in colaborare cu departamentul tehnic SINIAT.

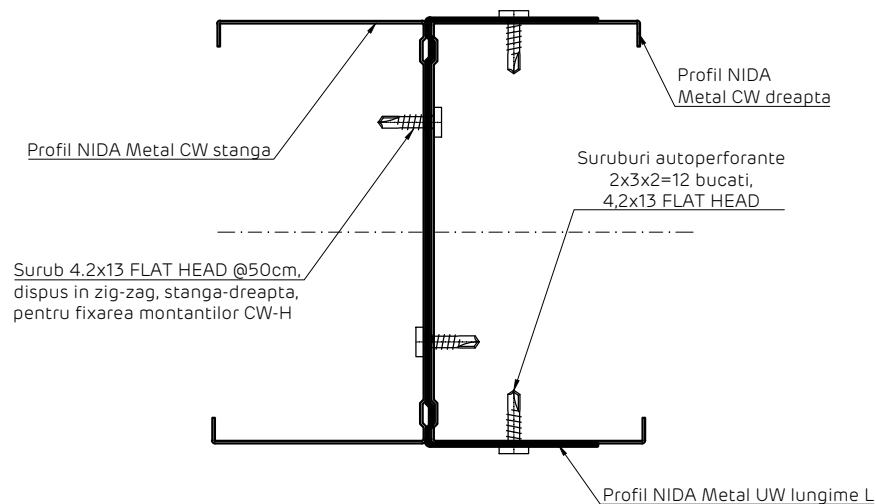
NIDA System D			
Denumire capitol: Perete distributiv NIDA System D triplu placat			
Denumire subcapitol: Detaliu joncare profile simple NIDA Metal CW			
Nr plansa: D3.201	Nr editie: 1	Scara: 1:5	Data: 2021



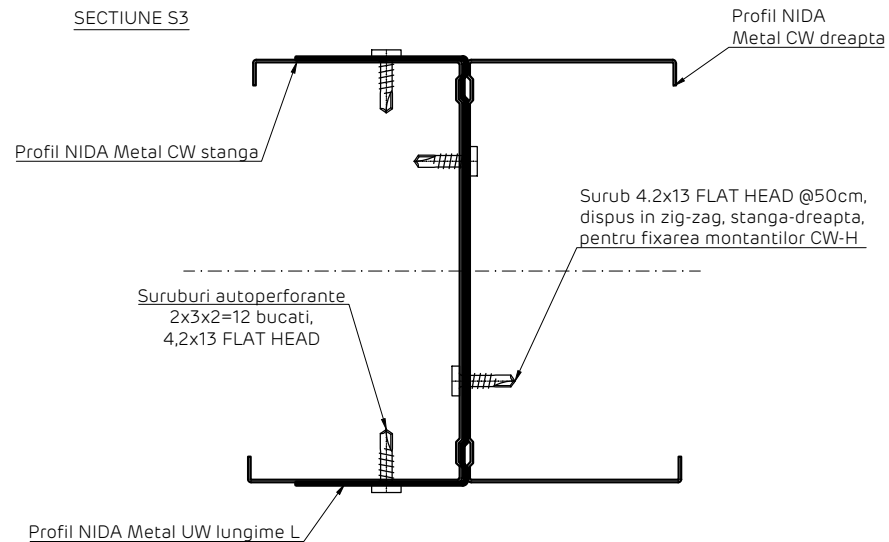
Detaliu joncare profile dublate NIDA Metal CW



SECTIUNE S2



SECTIUNE S3



Crt.	Profil montant NIDA Metal CW	Profil joncare NIDA Metal UW	Lungime profil joncare UW [mm]
1	CW50	UW50	L = 1000
2	CW75	UW75	L = 1500
3	CW100	UW100	L = 2000

Detaliile tehnice prezente in aceasta documentatie sunt detalii tip de sistem, adaptarea lor la situatiile din proiect se va realiza de catre proiectantul cladirii in colaborare cu departamentul tehnic SINIAT.

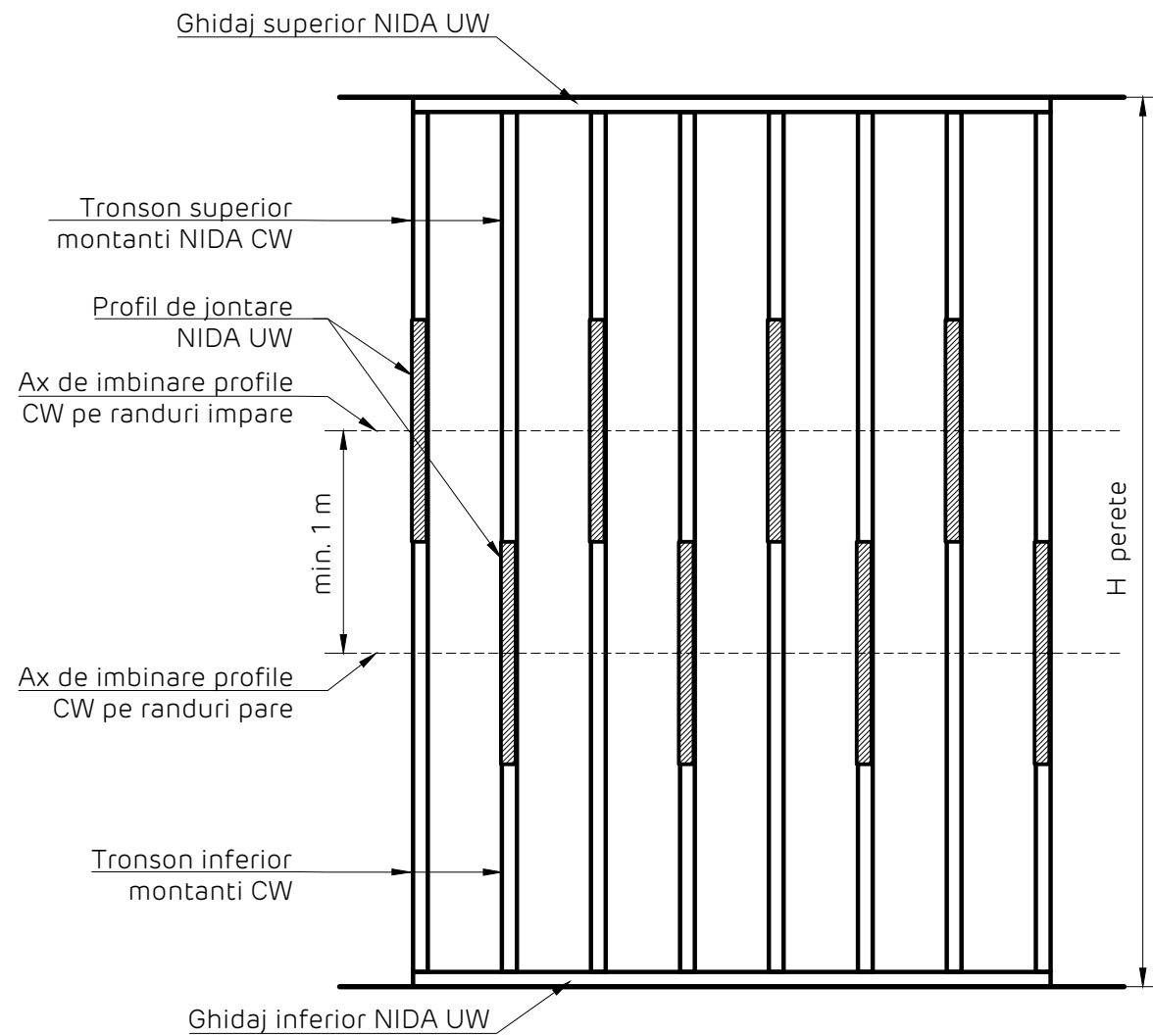
NIDA System D

Denumire capitol:
Perete distributiv NIDA System D triplu placat
Denumire subcapitol:
Detaliu joncare profile dublate NIDA Metal CW

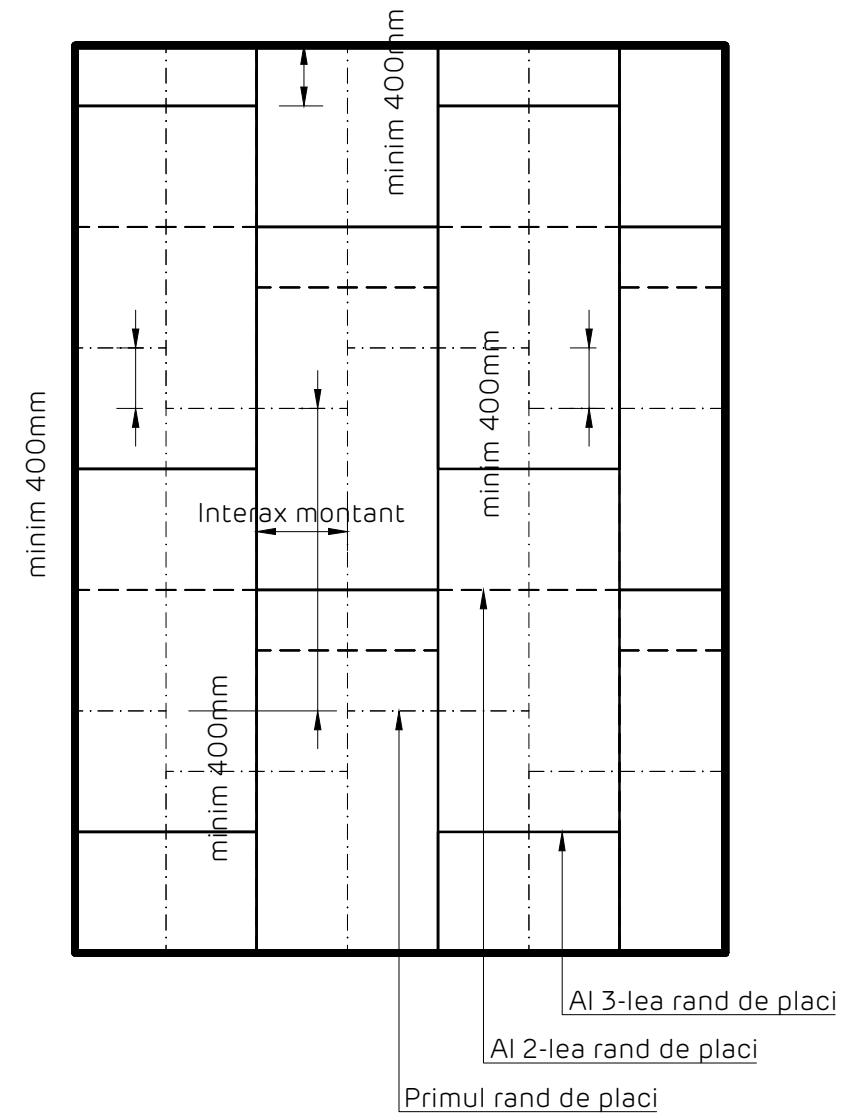
Nr plansa: D3.202 Nr editie: 1 Scara: 1:5 Data: 2021



Decalarea joantelor profilelor CW
Elevatie locala perete



Decalajul placilor
Elevatie perete
Rosturile orizontale si verticale se vor alterna
pentru a evita suprapunerea acestora



Detaliile tehnice prezente in aceasta documentatie sunt detalii tip de sistem, adaptarea lor la situatiile din proiect se va realiza de catre proiectantul cladirii in colaborare cu departamentul tehnic SINIAT.

Perete NIDA System D

Denumire capitol:

Perete distributiv NIDA System D triplu placat

Denumire subcapitol:

Dcalarea joantelor profilelor CW. Decalarea placilor. Elevatie perete

Nr plansa:

D3.301

Nr editie:

1

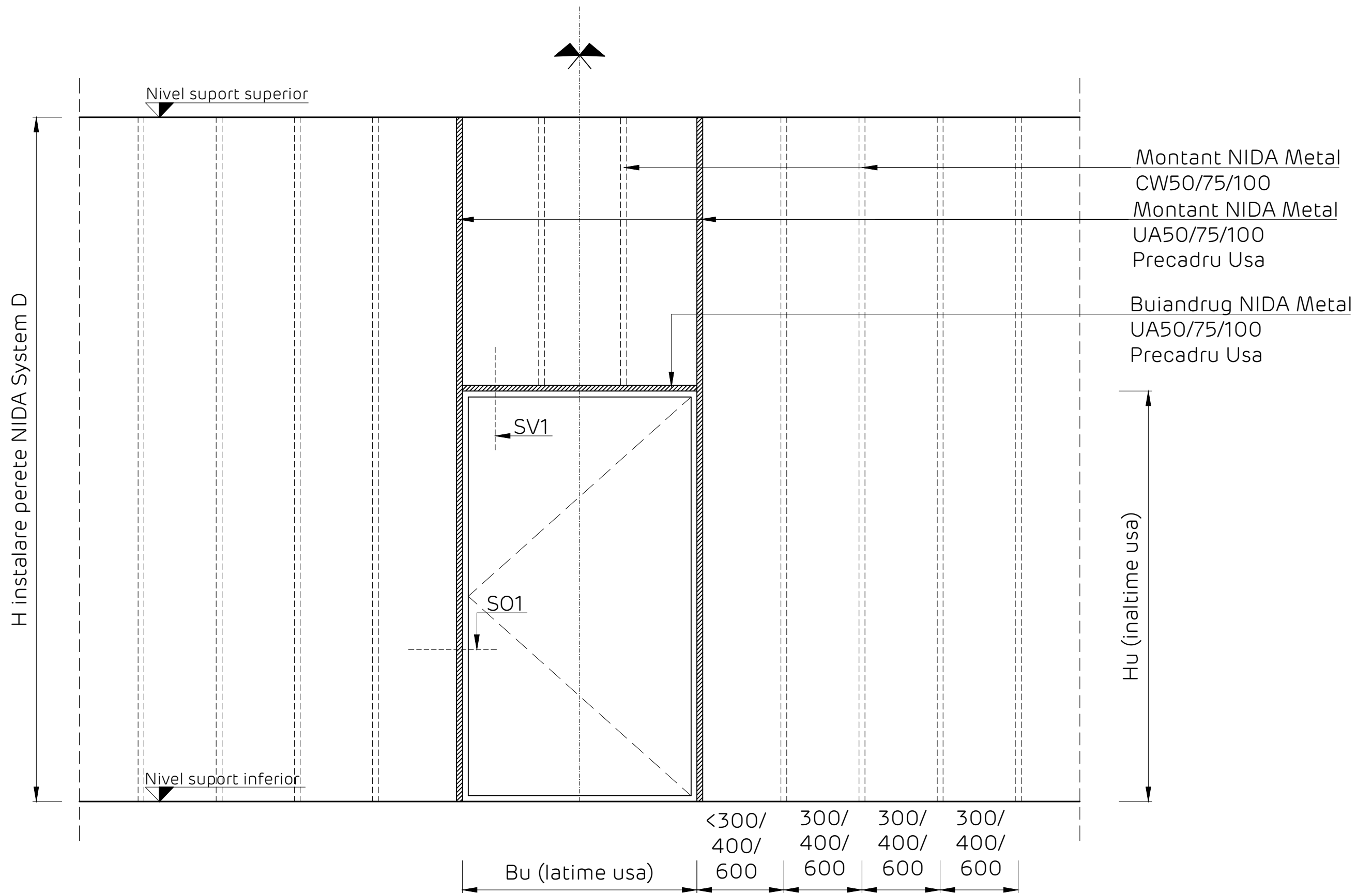
Scara:

1:5

Data:

2021

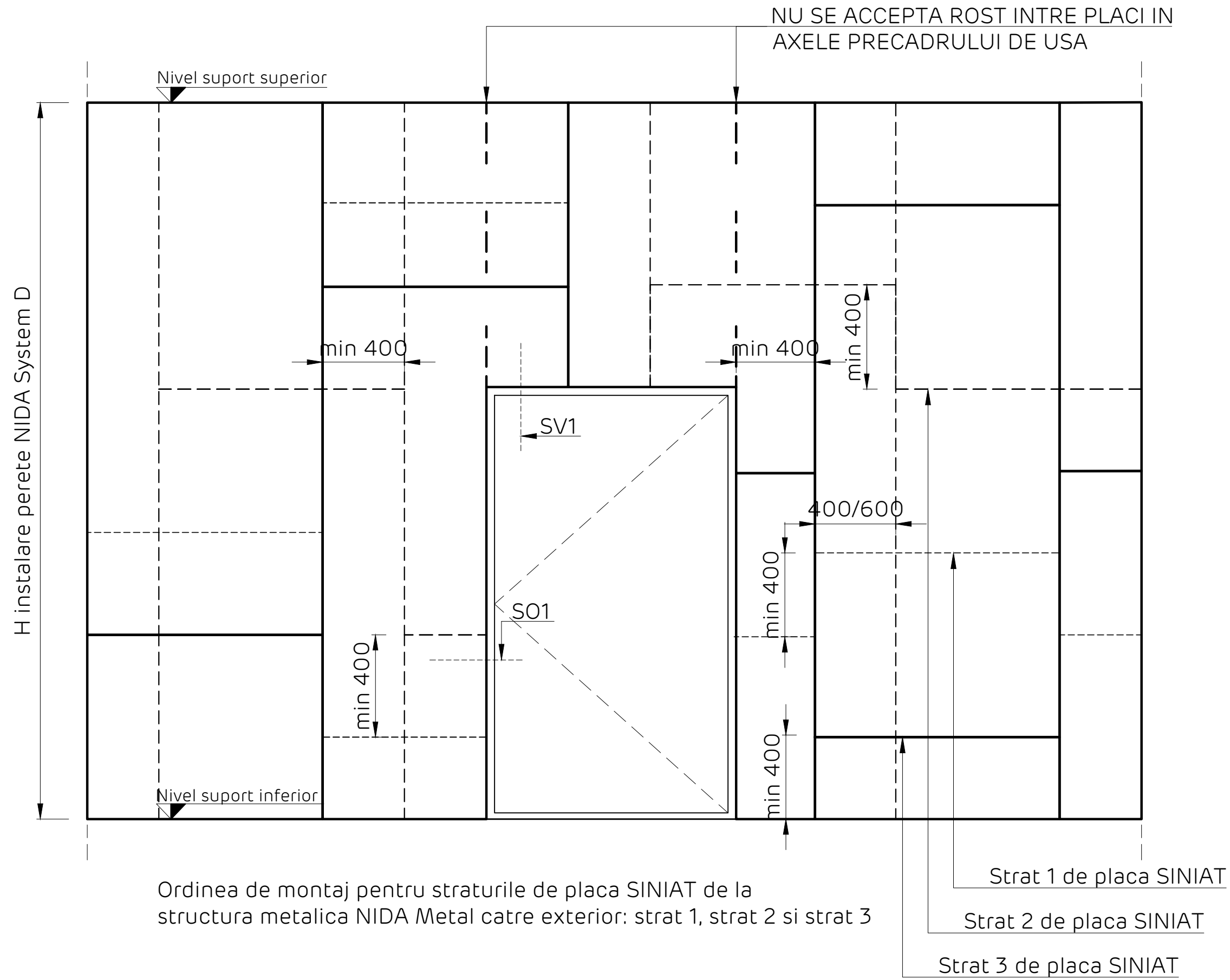




Detaliile tehnice prezente in aceasta documentatie sunt detalii tip de sistem, adaptarea lor la situatiile din proiect se va realiza de catre proiectantul cladirii in colaborare cu departamentul tehnic SINIAT.

NIDA System D			
Denumire capitol: Perete distributiv NIDA System D triplu placat			
Denumire subcapitol: Elevatie structura perete NIDA System D - zona gol de usa			
Nr plansa: D3.302	Nr editie: 1	Scara: 1:5	Data: 2021





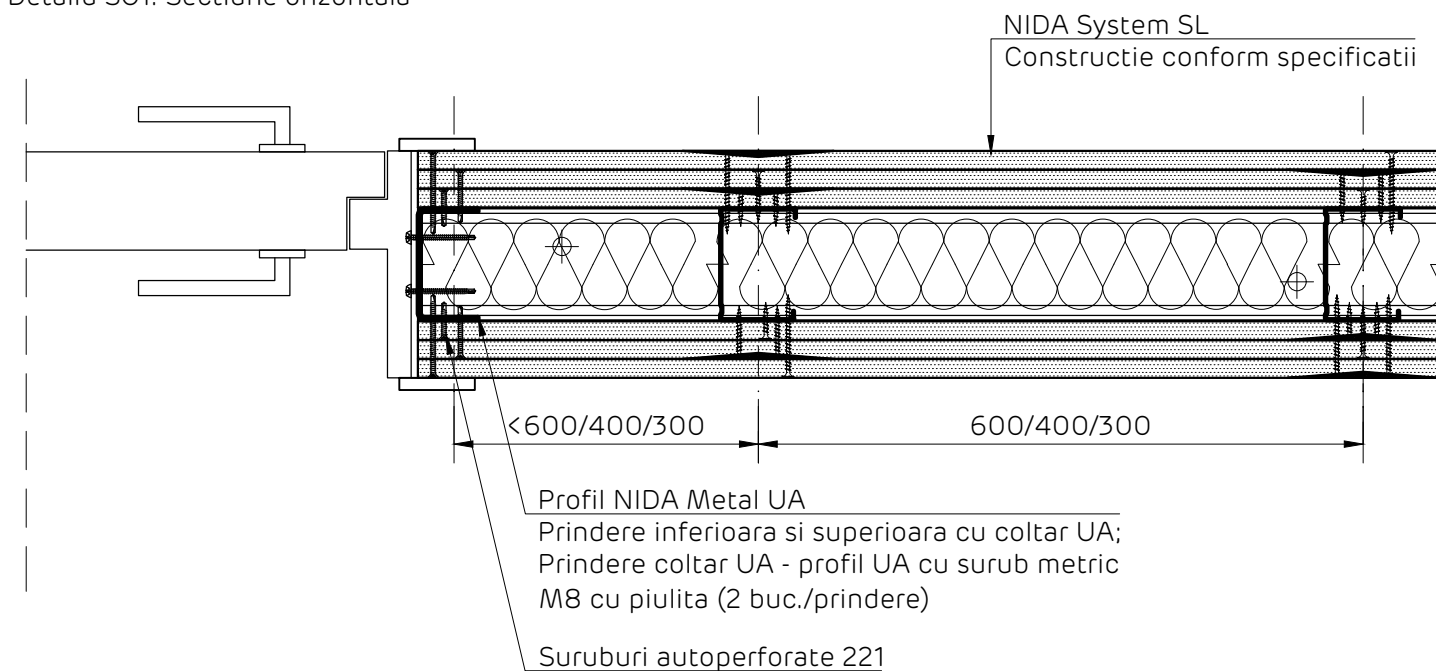
Ordinea de montaj pentru straturile de placa SINIAT de la structura metalica NIDA Metal catre exterior: strat 1, strat 2 si strat 3

Detaliile tehnice prezente in aceasta documentatie sunt detalii tip de sistem, adaptarea lor la situatiile din proiect se va realiza de catre proiectantul cladirii in colaborare cu departamentul tehnic SINIAT.

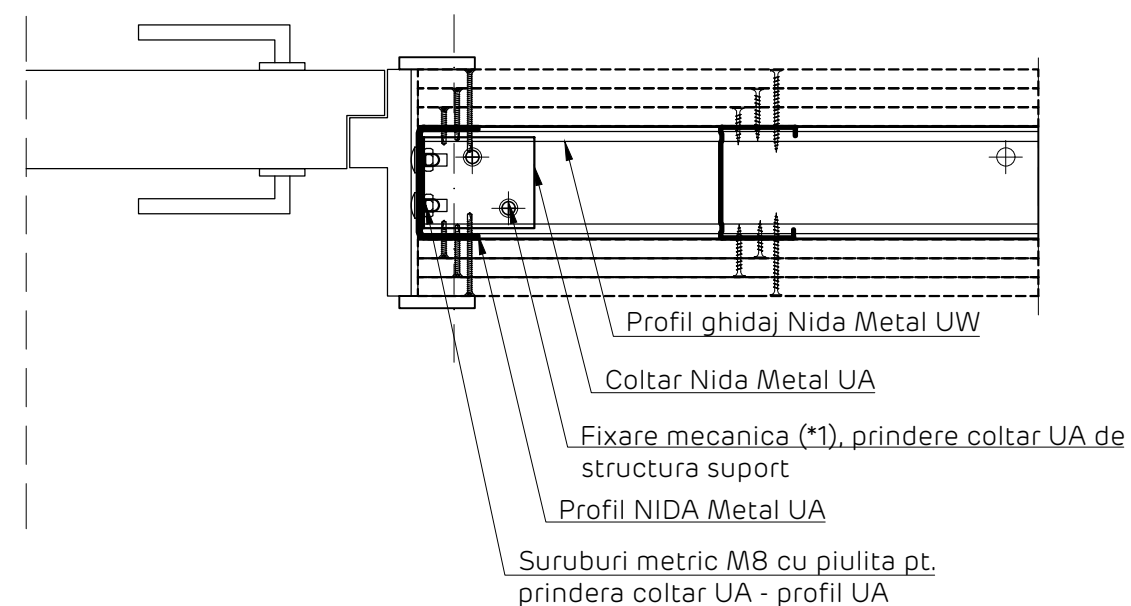
NIDA System D			
Denumire capitol: Perete distributiv NIDA System D triplu placat			
Denumire subcapitol: Elevatie decalare placi perete NIDA System D - zona gol de usa			
Nr plansa: D3.303	Nr editie: 1	Scara: 1:5	Data: 2021



NIDA System D
 Precadru gol de usa
 Detalii fixare usa varianta A.
 Detalii SO1. Sectiune orizontala

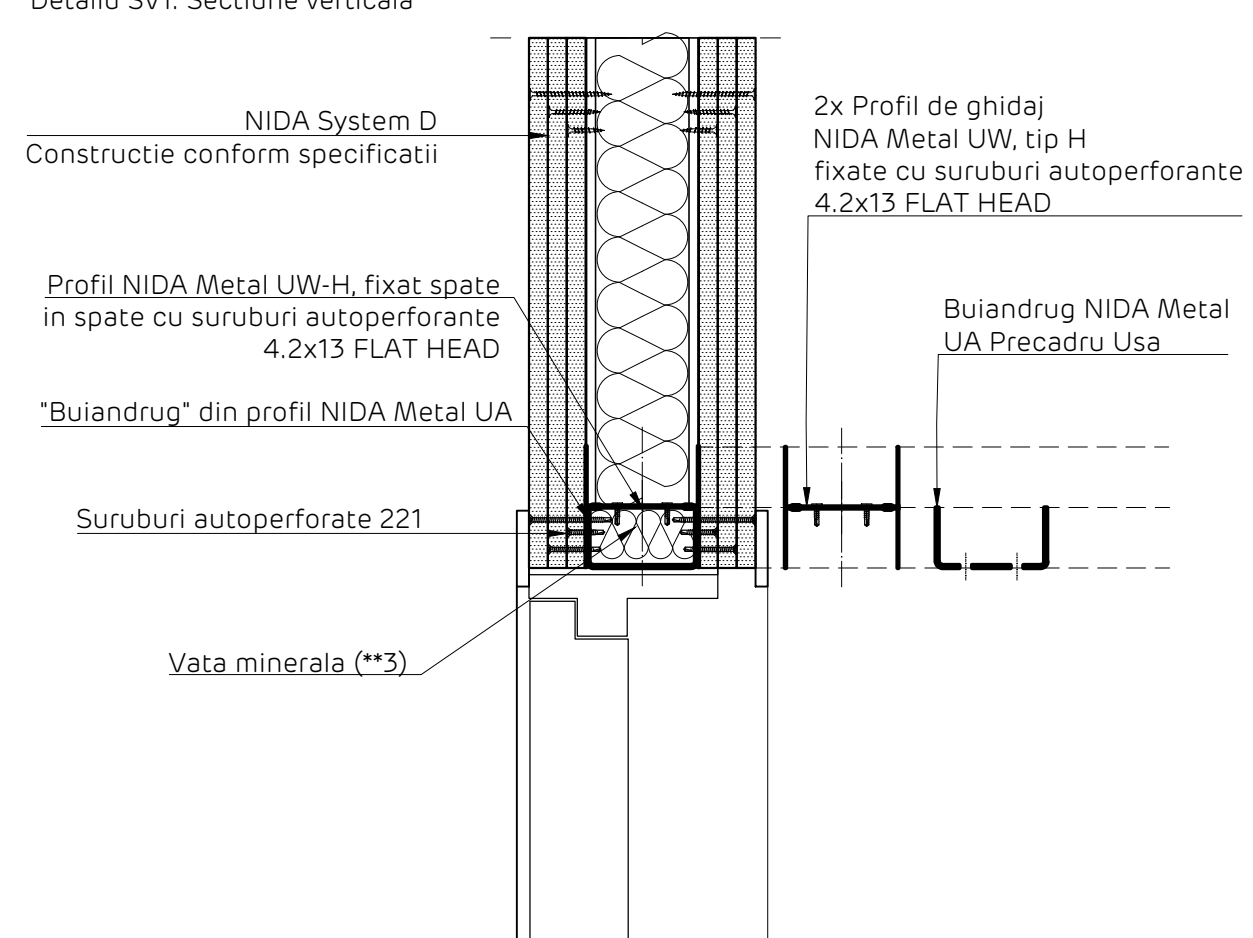


NIDA System D
 Precadru gol de usa
 Detalii de prindere la partea inferioara profil UA - coltar UA. Sectiune orizontala

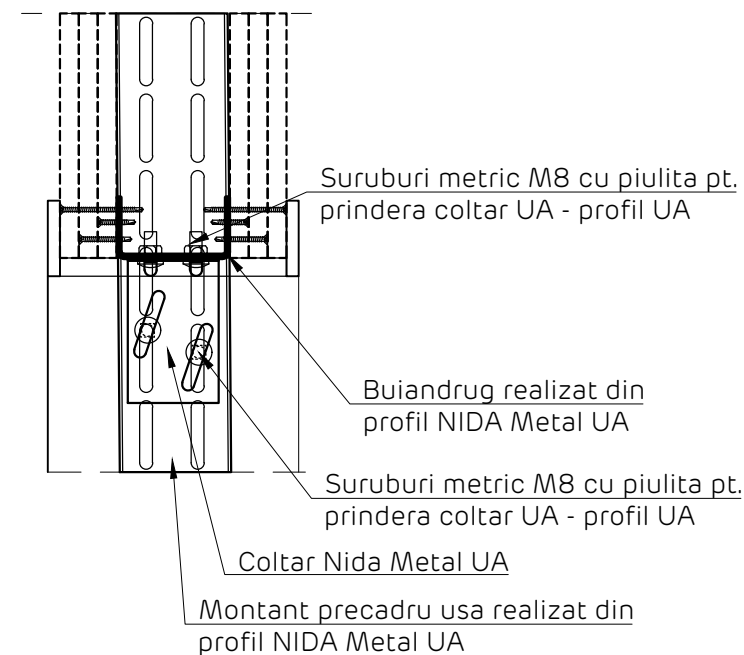


NOTE privind performantele mecanice si la foc in cazul realizarii precadrelor de usa:
 In cazul sistemelor D cu rezistenta la foc, se considera usa cu rezistenta la foc (echipata complet cu toate accesoriile necesare: foaie de usa, toc, balamale, etc.) conform agrementului tehnic aferent si in concordanta cu prevederile din normativul P118-99
 In functie de caracteristicile usii, deschiderea golului de usa si inaltimea maxima a peretelui, precadru de usa se va realiza conform indicatiilor tehnice SINIAT - Document *NIDA SYSTEM SINIAT PRECADRE DE USI CENTRALIZATOR SOLUTII TEHNICE* - a se contacta Departamentul Tehnic SINIAT.

NIDA System SL
 Precadru gol de usa
 Detalii fixare usa varianta A.
 Detalii SV1. Sectiune verticala



NIDA System SL
 Precadru gol de usa
 Detalii de realizare si fixare buiandrug realizat din profil Nida Metal UA.
 Sectiune verticala



Detaliile tehnice prezente in aceasta documentatie sunt detalii tip de sistem, adaptarea lor la situatiile din proiect se va realiza de catre proiectantul cladirii in colaborare cu departamentul tehnic SINIAT.

Perete NIDA System D

Denumire capitol:

Perete separativ legat NIDA System D triplu placat

Denumire subcapitol:

Detalii realizare gol de usa - precadru realizat din profile Nida Metal UA si coltare UA. Sectiune verticala si orizontala

Nr plansa:

D3.304

Nr editie:

1

Scara:

1:5

Data:

2021

