

Sistem AquaBoard

Creat de experți



AQUABOARD

➤ Avantajele plăcii AquaBoard	4
➤ Caracteristicile plăcii AquaBoard	6
➤ Aplicații la interior	7
➤ Montajul sistemului AquaBoard la interior	9
➤ Aplicații la exterior	11
➤ Detalii de instalare la exterior	16
➤ Fișa tehnică AquaBoard	17
➤ Componentele sistemului	18



AVANTAJELE PLĂCII AQUABOARD

Dezvoltată ca o alternativă a plăcilor de exterior existente, placa tip gips-carton AquaBoard prezintă rezistență excepțională în condiții de umiditate ridicată, protecție împotriva apariției mucegaiului, izolare fonică și rezistență crescută la impact.

Ce este placa AquaBoard?

AquaBoard este o placă tip gips-carton specială cu un înveliș exterior, de culoare galbenă realizată dintr-un material pe bază de fibre de sticlă tratat pentru a împiedica absorbția de apă. În compoziția miezului se găsește un aditiv de silicon rezistent la apă și alți aditivi ce previn apariția mucegaiului.

Placa este utilizată în vederea protejării încăperilor unde este cerută rezistența sporită la umezeală și protecție împotriva mucegaiului.

AquaBoard îndeplinește cerințele impuse de normele EN 520 (tip D,E,F,H1,I) și EN 15283-1 (tip GM-H1, GM-I).



AVANTAJELE PLĂCII AQUABOARD

AquaBoard este o placă tip gips-carton pentru medii cu umiditate excesivă

Beneficiile AquaBoard

- Rezistența excepțională în condiții de umiditate extremă
- Ușor de transportat și montat - doar 10,8 kg/m²
- Tratată împotriva apariției mușgaiului
- Performanță acustică ridicată*
- Punerea în operă a plăcii se realizează la fel ca în cazul unei plăci obișnuite din gips-carton, reducând astfel timpul de instalare și costul total al lucrării.
- Ușor de tăiat - cu un cutter obișnuit
- Stabilitate dimensională
- Rezistență la intemperii
- 6 luni garanție în condiții de expunere directă la intemperii

AquaBoard inovație în sistemele uscate

Sistemul AquaBoard reprezintă soluția inovatoare pentru realizarea fațadelor și tavanelor expuse direct atât agenților atmosferici, cât și în medii interioare cu umiditate ridicată (piscine, saune, băi).

AquaBoard este prima placă tip gips-carton dezvoltată de Siniat, cu utilizare în sisteme uscate pentru aplicații exterioare, care poate oferi o gamă vastă de avantaje tehnice sau de mediu, și care poate oferi și cele mai exigente specificații sau proiect.

Rapiditate, Siguranță, Reducere costuri

- Ușurința în tăierea și montajul plăcii. La tăiere, nu sunt necesare instrumente speciale: este suficient un cutter și prin taiere nu se elimină praf.
- Greutatea redusă a plăcii (10,8 kg/m²) îi asigură ușurință în manipulare și montaj contribuind la reducerea costului total de manoperă.



*performanța depinde de un sistem în ansamblu

CARACTERISTICILE PLĂCII AQUABOARD



ECONOMII:

- Lucrabilitatea optimă și versatilitatea permit realizarea unora dintre cele mai complexe și elaborate soluții din arhitectura contemporană, într-un mod simplu și rapid.
- Oportunitate de dezvoltare a șantierului integral cu sisteme uscate, începând cu pereții exteriori.
- Aplicațiile care nu sunt expuse direct unor agenți atmosferici nu necesită acoperire pe toată suprafața, ci doar finisarea rosturilor cu ajutorul pastei pentru îmbinări Pregywab.



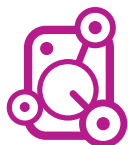
PERFORMANȚE TEHNICE:

- Posibilitate de realizare a unor sisteme de fațadă care respectă cerințele celor mai recente norme din domeniul izolării termice și acustice.
- Stabilitate dimensională ridicată: rosturi de dilatație prevăzute la fiecare 15 m.
- AquaBoard deține marcajul CE în conformitate cu EN15283-1 (tip GM-H1, GM-I). Este de asemenea conformă cu norma EN520 (tip D, E, F, H1, I).



VALIDĂRI TEHNICE:

- Certificat tehnic eliberat de ITC-CNR, nr 648/2011 pentru sistemele neportante de anvelopare cu expunere directă la agenții atmosferici.
- Agreement Tehnic eliberat de BBA (British Board of Agrément) pentru aplicarea sistemelor de fațadă.
- Evaluat ca fiind adecvat de Steel Construction Institute (SCI) din Anglia.
- Sistemul a obținut certificarea antiefracție de la Institutul Giordano.
- Sistemul AquaBoard a fost testat extensiv în centrele de cercetare și de dezvoltare ale grupului Siniat.



REZISTENȚA LA MUCEGAI ȘI FUNGI:

- Placa AquaBoard are miezul din gips aditivat cu biocide pentru a preveni dezvoltarea mucegaiurilor și fungilor.



REZISTENȚĂ LA AGENȚII ATMOSFERICI:

- Odată instalată, placa poate fi expusă direct condițiilor atmosferice până la 6 luni, fără a realiza tencuirea imediată sau protecția suprafețelor.
- Rezistență excepțională la apă (absorbție < 3% conform EN520).



LUCRABILITATE:

- Manevrare ușoară: placa AquaBoard este cu până la 50% mai ușoară comparativ cu plăcile pe bază de ciment.
- Ușor de tăiat, fixat și manevrat. Placa AquaBoard se prelucrează ca plăcile din gips-carton, (cu un cutter) fără a fi nevoie de fierăstrăul electric.



SUSTENABILITATE:

- Soluțiile de gips-carton permit respectarea cerințelor actuale privind construcțiile durabile: componenta principală a plăcii este gipsul, care poate fi reciclat în totalitate, pentru un număr nedefinit de cicluri.
- Placă 100% reciclabilă cu conținut de materiale reciclate mai mic de 84%.

APLICAȚII LA INTERIOR

Pentru utilizarea în interiorul clădirilor:

- Ca strat suport pentru faianță în mediile cu umiditate ridicată (baie, bucătărie)
- Ca placare de protecție pentru pereți și tavane în încăperi cu umiditate crescută:
 - băi și grupuri sanitare din locuințe;
 - grupuri sanitare comune din clădirile publice;
 - restaurante, cantine;
 - piscine, saune, spa;
 - garaje, subsoluri;
 - încăperi în care este cerută rezistență la apariția mușgaiului.



Placa AquaBoard este soluția ideală pentru aplicații la interior cu rezistență înaltă la umiditate.

Umiditate ridicată

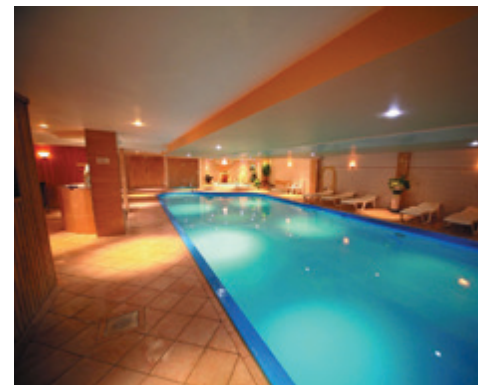
Mediul rezidențial: bucătării, toalete, băi, garaje.

Umiditate severă

Mediul rezidențial: băi cu jacuzzi
Clădiri publice: zone de duș, dușuri (stadioane, săli sport), spălătorii cu curățare de înaltă presiune, piscine, centre spa.

Umiditate extremă

Mediul rezidențial: piscine
Clădiri publice: piscine cu zone de spa, spălătorii industriale.



Grad de expunere la umiditate	Structura metalică	Tip placă	Accesorii de prindere	Tratamentul rosturilor
UMIDITATE RIDICATĂ (Eb+privat)	NIDA Metal Standard	AquaBoard	Șuruburi NIDA System AF Standard	Pastă hidrofobă pentru îmbinări PREGYWAB
UMIDITATE SEVERĂ (Eb+colectiv) / EXTREMĂ (Ec)	NIDA Metal Clasa C5 cu galvanizare sporită	AquaBoard	Șuruburi NIDA System AF WAB 500	Pastă hidrofobă pentru îmbinări PREGYWAB

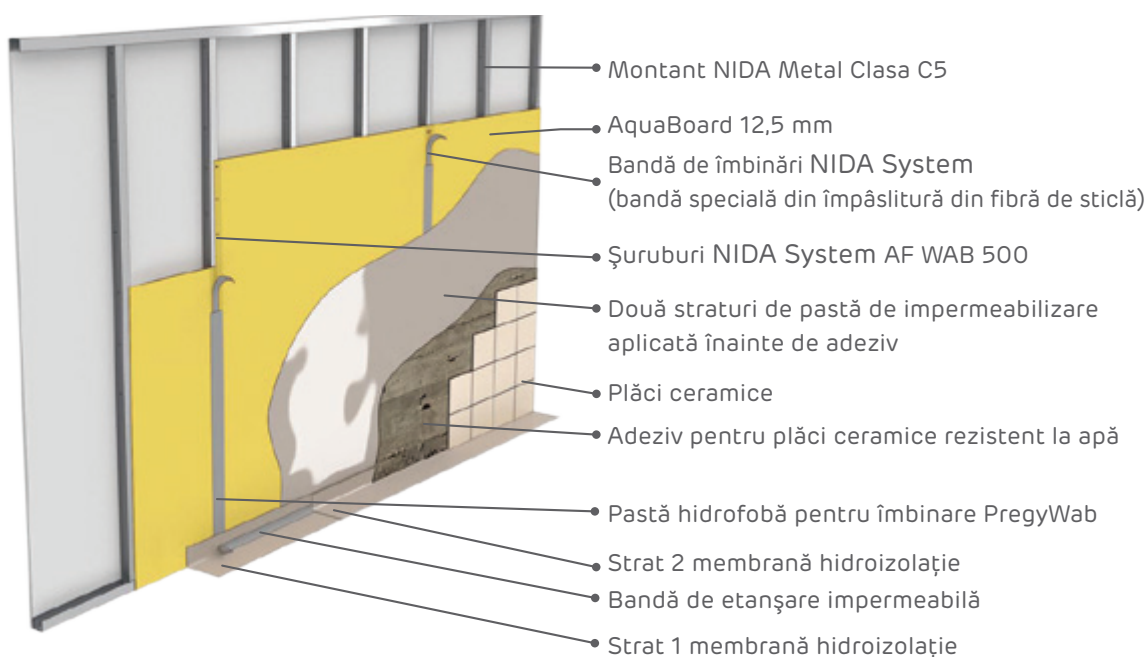
* șuruburile speciale AF WAB 500 cu rezistență la ceața salină de peste 500 h se folosesc în cazuri de expunere severă și extremă (Ec) conform condițiilor din tabelul de mai sus

Expunere extremă la umiditate

Fig.3 reprezintă modalitatea de pregătire a suprafețelor în încăperi expuse la condiții de umiditate extremă. În aceste cazuri trebuie să utilizați profilele speciale din gama NIDA Metal Clasa C5, șuruburile NIDA System AF WAB 500 și să etanșați baza și întreaga suprafață a plăcii cu pasta de impermeabilizare.

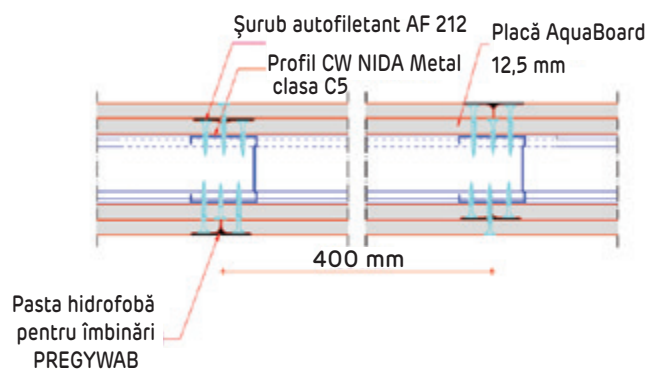
De fiecare dată trebuie să aveți în vedere recomandările transmise de producătorii componentelor utilizate în alcătuirea sistemului.

Fig.3



Consumuri medii / m² de perete

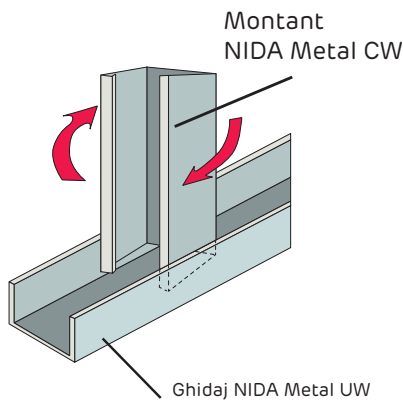
Perete dublu placat pe fiecare parte cu plăci AquaBoard	
Denumire produs	Cant / m ²
Placa AquaBoard 12,5 mm	4,00 m ²
Profil NIDA Metal Clasa C5 CW grosime 0,6 mm	3,00 ml
Profil NIDA Metal Clasa C5 UW grosime 0,6 mm	0,70 ml
Pasta hidrofobă pentru îmbinări PREGYWAB	0,80 kg
Bandă de îmbinări pentru rosturi NIDA System	3,50 ml
Șuruburi autofiletante WAB500 AF 212x25	18,00 buc
Șuruburi autofiletante WAB500 AF 212x45	36,00 buc
Șuruburi autoperforante AP 421x9,5	1,00 buc
Dibluri fixare ghidaj superior/inferior	1,50 buc
Banda adezivă ghidaj suport	1,00 ml



MONTAJUL SISTEMULUI AQUABOARD LA INTERIOR

1. Profile și ghidaje pentru fixare NIDA Metal

Se fixează profilele de ghidaj tip UW NIDA Metal pe podea și plafon. Se taie profilele montant tip CW NIDA Metal cu 5 mm mai puțin decât înălțimea dintre podea și plafon. Încadrarea în ghidaje se face prin torsiune. Profilele montant CW trebuie fixate la interax de maxim 600 mm (sau interax redus dacă este necesar), cu deschiderea orientată în aceeași direcție. Pentru o placare simplă, pe care se aplică un strat de plăci ceramice, profilele montant CW trebuie poziționate la interax de maxim 400 mm.



2. Fixarea plăcii AquaBoard

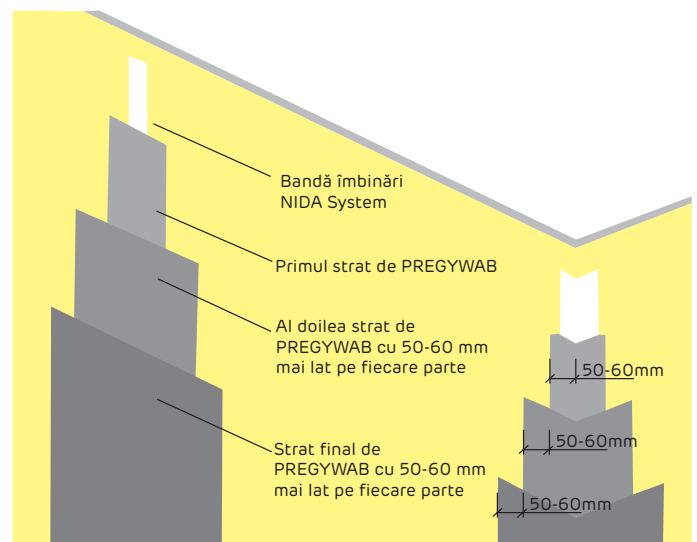
Se fixează plăcile AquaBoard pe partea încăperii expusă la umezeală, ținând cont de gradele de expunere. Se taie placa AquaBoard cu 10 mm mai puțin decât înălțimea dintre plafon și podea, încadrați placa ferm pe plafon și fixați cu șuruburile NIDA System AF de structură metalică, la intervale de maxim 300 mm. Lăsați un spațiu de 5 mm față de pereții pe care se va face îmbinarea. Pe partea opusă plăcilor se vor decala astfel încât îmbinările de pe cele două părți să nu se suprapună pe același montant. Pentru a asigura performanța acustică și rezistența la umiditate a sistemului, etanșați capetele laterale și partea de sus a peretelui cu silicon sanitar, rezistent la apă. Baza peretelui se va izola cu o pastă impermeabilă (tip Loggia Gum* sau cu caracteristici asemănătoare) și bandă de etanșare impermeabilă (tip Sika Sealing Tape* sau cu caracteristici asemănătoare).



Pentru aplicarea și utilizarea corectă a produselor care nu aparțin companiei Siniat vă rugăm consultați fișa tehnică și specificațiile producătorilor aferenți fiecărui produs în parte.

3. Tratarea îmbinărilor

Tăiați banda de îmbinare NIDA System la lungimea dorită și apoi poziționați-o peste îmbinarea dintre plăcile AquaBoard. Aplicați pasta hidrofobă pentru îmbinări PregyWab pe rostul dintre plăci, acoperind banda cu un strat de aproximativ 1 mm grosime. Înlăturați surplusul și lăsați să se usuce, după care aplicați un al doilea strat de pastă PregyWab pe o suprafață cu 50-60 mm mai lată decât cea a stratului precedent, când suprafața s-a uscat complet, aplicați un al treilea strat de pastă PregyWab.



4. Izolarea la baza pereților sau a plăcilor

Tăiați banda de etanșare impermeabilă la lungimea dorită. Amorsați suprafețele și aplicați un strat generos de pastă impermeabilă în partea de jos a peretelui sau a plăcii, cu înălțimea de aproximativ 100 mm pe perete și lățimea de 200 mm pe podea.

Atenție:

Consultați fișa tehnică a producătorului de amorsă înainte de aplicare!

Aplicați banda de etanșare impermeabilă peste stratul de pastă, la îmbinarea plăcilor tip gips-carton cu pardoseala, pliată de-a lungul rostului la un unghi de 90°. Banda impermeabilă se aplică folosind un șpaclu, având grijă să nu se încrețească și să rămână bine întinsă. Atunci când se întâlnesc două lungimi de bandă, asigurați-vă că acestea se suprapun cel puțin 50 mm. Lăsați să se usuce complet, apoi aplicați un al doilea strat de pastă impermeabilă acoperind în totalitate banda și primul strat.

5. Aplicații adiționale

(doar pentru zonele cu expunere extremă)

În cazul zonelor cu expunere extremă la umiditate se aplică două straturi de pastă impermeabilă pe toată suprafața plăcilor AquaBoard.

*Pentru aplicarea și utilizarea corectă a produselor care nu aparțin companiei Siniat vă rugăm consultați fișa tehnică și specificațiile producătorilor aferenți fiecărui produs în parte.

6. Tipuri de finisări posibile peste placa AquaBoard

Finisare cu plăci ceramice

Plăcile ceramice se pot fixa prin lipire, direct pe suprafața plăcilor AquaBoard. Adezivul pentru plăci trebuie să fie rezistent la apă și adecvat pentru aplicări pe substraturi din plăci tip gips-carton. Suprafața plăcii trebuie amorsată înainte de aplicarea adezivului ținând cont de specificațiile producătorului.

Se recomandă plăci ceramice cu o absorbție a apei sub 5%. Greutatea maximă aplicată admisă este de 30 kg/m² de perete, realizat cu o distanță de 400 mm între profilele metalice tip montant CW. După ce adezivul s-a uscat și plăcile ceramice sunt bine fixate, finisați rosturile cu un chit rezistent la apă.

Recomandări materiale folosite:

Amorsă și adeziv pentru fixare plăci ceramice: Ceresit CT17+CM17, AdesilexP9 sau cu caracteristici asemănătoare.

Pastă impermeabilă: tip Loggia Gum sau cu caracteristici asemănătoare.

Bandă de etanșare impermeabilă: tip Sika Sealing Tape S sau cu caracteristici asemănătoare.

Finisare cu vopsea

O vopsea adecvată, rezistentă la umezeală, poate fi aplicată direct pe suprafața plăcilor AquaBoard. Suprafețele trebuie amorsate conform specificațiilor producătorului pentru a asigura o bună aderență între straturi.

Notă: Țineți cont întotdeauna de recomandările producătorilor privind materialele care intră în componența sistemului.

*Recomandările oferite în catalog au la bază teste de compatibilitate efectuate în laboratoarele proprii.
TDC-Div-0052-CL-071010

APLICAȚII LA EXTERIOR



O variantă rapidă de construcții uscate

Tăiere și prelucrare ușoară

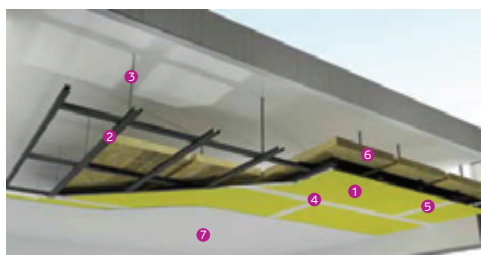
APLICAȚII LA EXTERIOR

- ▶ Placă pentru aplicații la exterior folosită împreună cu masa de șpaclu și tencuială decorativă
- ▶ Placă utilizată în cadrul fațadelor ventilate
- ▶ Placă pentru aplicații la exterior folosită împreună cu sistem termoizolant
- ▶ Realizarea plafoanelor și a pereților despărțitori dintre balcoane
- ▶ Placarea intradosurilor de: acoperiș, balcon, scafe exterioare, streșini
- ▶ Pentru proiecte care necesită fixarea sistemelor de compartimentare din gips-carton înainte de execuția acoperișului sau a anvelopării clădirii



Tavane exterioare

Fig. 3



- ① Placă AquaBoard
- ② Structură metalică NIDA Metal CD60 Clasa C5
- ③ Sistem NONIUS Clasa C5
- ④ Pasta de îmbinări hidrofobă Pregywab
- ⑤ Șuruburi WAB500 AF 212
- ⑥ Vată minerală
- ⑦ Sistem de finisare aprobat



Fig.3 reprezintă modalitatea de execuție a plafonului suspendat pentru exterior pe o structură dublă de susținere cu ajutorul sistemului NONIUS Clasa C5.



Streașine

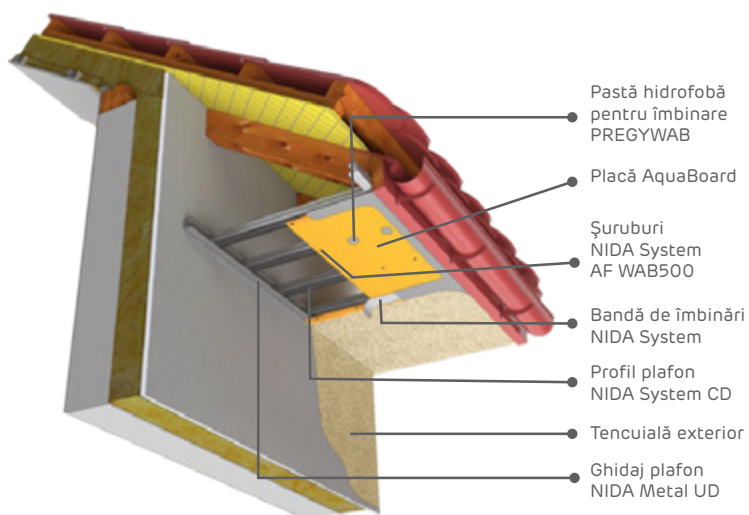


Fig.1

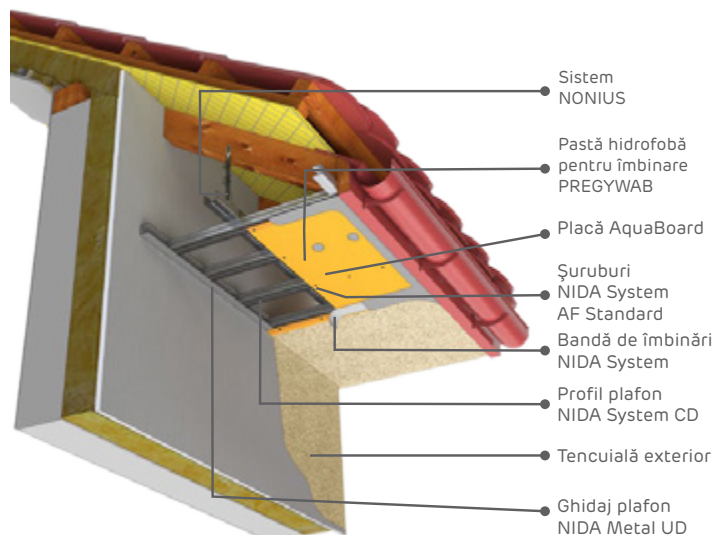


Fig.2

Atenție:

Pentru a asigura performanța sistemului, etanșați perfect toate îmbinările!

În funcție de lățimea streașinei, se disting două soluții:

Fig.1 reprezintă modul de realizare a streașinei cu o lățime mai mică de 60 cm (distanța de la perete la pазie) - cu structura dublă și sistem de autosusținere.

Fig.2 reprezintă modul de realizare a streașinei cu lățimea mai mare de 60 cm (max. 100 cm distanța de la perete la pазie) - cu structură dublă și sistem de susținere.

În cazul în care lățimea streașinei este mai mare de 100 cm, se vor urmări instrucțiunile de montaj ale plafonului suspendat, cu respectarea condițiilor de montaj pentru exterior.

Pentru acest tip de aplicație tencuiala exterioară poate fi aplicată direct pe placa AquaBoard după amorsarea suprafeței.

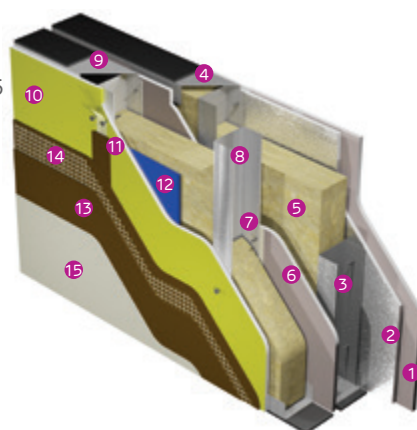
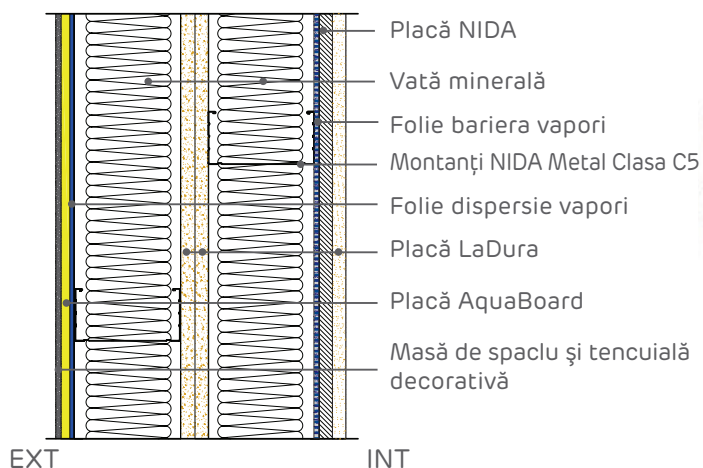
Atenție:

Consultați fișa tehnică a producătorilor de tencuială și amorsă și respectați specificațiile de aplicare ale acestora!

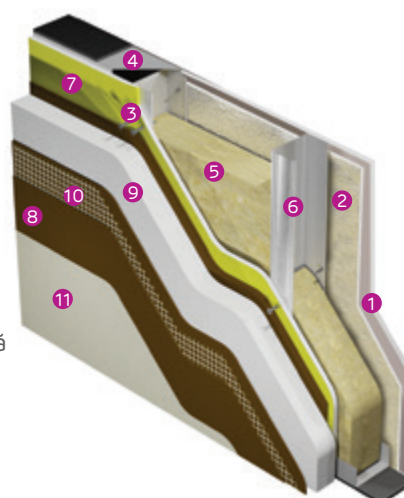
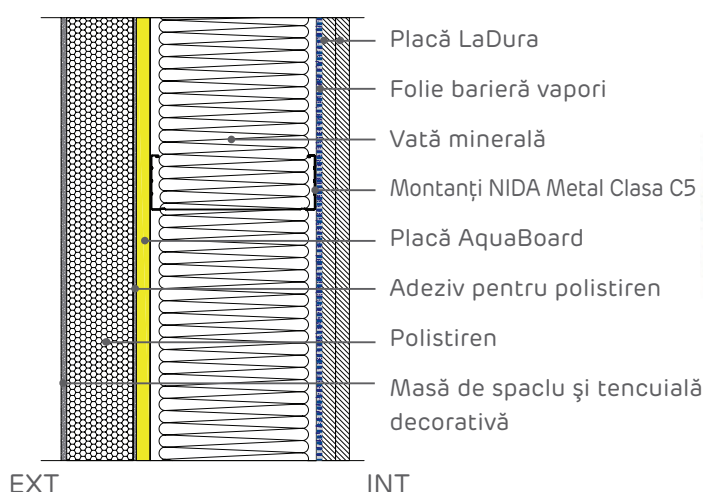


APLICAȚII LA EXTERIOR - SISTEME CONSTRUCTIVE

Pereți exteriori



- 1 Placă NIDA
- 2 Folie barieră vapori
- 3 Montați NIDA Metal Clasa C5
- 4 Ghidaj NIDA Metal Clasa C5
- 5 Wată minerală bazaltică
- 6 Placă Ladura
- 7 Șuruburi Autofiletante WAB500 H
- 8 Montați NIDA Metal Clasa C5
- 9 Ghidaj NIDA Metal Clasa C5 (1mm grosime)
- 10 Placă AquaBoard
- 11 Tratarea rosturilor cu masa de spaclu și bandă autoadezivă
- 12 Folie dispersie vapori
- 13 Masă de șpaclu
- 14 Plasă din fibră de sticlă
- 15 Tencuială decorativă



- 1 Placă LaDura
- 2 Folie barieră vapori
- 3 Șuruburi Autofiletante NIDAsystem
- 4 Ghidaj NIDA Metal Clasa C5 (1 mm grosime)
- 5 Wată minerală
- 6 Montant NIDA Metal Clasa C5
- 7 Placă AquaBoard
- 8 Masă de șpaclu
- 9 Polistiren
- 10 Plasă din fibră de sticlă
- 11 Tencuială decorativă

Se recomandă ca placa AquaBoard să fie instalată pe structura NIDA Metal Clasa C5, special tratată pentru rezistență la umiditate. Distanța maximă între axele profilelor metalice trebuie să fie egală cu 600 mm. Pentru informații detaliate adresați-vă Departamentului de Asistență Tehnică Siniat, prin e-mail: siniat.ro@etexgroup.com

Atenție!

Pentru dimensionarea corectă a structurii metalice de susținere apelați la serviciile unei firme de proiectare!

Instalare

Instrucțiunile de instalare pentru aplicațiile de exterior expuse umidității și agenților atmosferici.

- ▶ AquaBoard este extrem de simplu de prelucrat, iar tăierea plăcii se realizează cu un simplu cutter.
- ▶ Nefiind necesare echipamente automatizate, placa poate fi tăiată pe schelă și/sau motostivuitoare, respectând întotdeauna cerințele de siguranță.
- ▶ Pentru a evita apariția umezelii la baza peretelui, poziționați plăcile AquaBoard la o distanță de cel puțin 1 cm de la pardoseala externă și protejați cu profilul de bază din aluminiu AquaBoard. În cazul în care baza peretelui extern trebuie să se termine la contactul direct cu terenul, distanțați sistemul AquaBoard cu cel puțin 20 cm de la teren.
- ▶ Deoarece plăcile au o stabilitate dimensională crescută, acestea pot fi instalate una lângă alta, fără a lăsa spații între rosturi.
- ▶ Înșurubați placa pe structura metalică cu distanță maximă între axe de 300 mm, folosind șuruburi WAB500.
- ▶ Asigurați o grosime maximă totală de masă de șpaclu și tencuială decorativă de 5 mm (prima și a doua mână).
- ▶ Atenție la poziționarea rețelei antialcaline la centrul stratului de glet sau la jumătatea externă.
- ▶ Dacă este necesară etanșeitatea sistemelor care nu prevăd aplicarea de masă de șpaclu și tencuială decorativă, utilizați un agent de etanșare din silicon adecvat pentru sigilarea tuturor rosturilor orizontale și verticale după instalarea plăcilor.
- ▶ În așteptarea finisării suprafeței, nu este necesar un material respirabil pentru a proteja temporar placa de expunerile la agenți atmosferici.
- ▶ În caz de expunere la presiune sau vânt puternic, vă rugăm consultați tabelul de mai jos:

Rezistența plăcii la presiune/sucțiune la acțiunea vântului

Interax profile [mm]	Interax șuruburi [mm]	Presiunea maximă a vântului [N/m ²]
600	200	2250
600	300	1500
400	200	3370
400	300	2250

Aplicare înveliș

- ▶ Pentru lipirea panourilor izolante pe plăci, utilizați adezivii ce corespund ghidului ETAG004. Panourile izolante trebuie instalate decalat.
 - ▶ Nu sunt necesare fixări mecanice secundare, dar se poate impune ranforsarea panourilor izolante în funcție de deschiderile pentru uși sau ferestre.
 - ▶ Eventuala fixare mecanică suplimentară trebuie să fie ancorată de structura metalică, prin placă.
 - ▶ masa de șpaclu Baumit Klebespachtel/Ceresit CT85, sau cu caracteristici asemănătoare
 - ▶ tencuiala decorativă Baumit Granotop/Ceresit CT60, sau cu caracteristici asemănătoare.
- Recomandări straturi finisaj acoperire AquaBoard*:
- ▶ amorsa grund Baumit Uniprimer/Ceresit CT16, sau cu caracteristici asemănătoare

Pentru informații suplimentare privind sistemul de finisare și detaliile de aplicare vă rugăm să vă adresați Departamentului Asistență Tehnică Siniat tel. +4 031 224 01 00, e-mail: siniat.ro@etexgroup.com

* recomandările oferite în catalog au la bază teste de compatibilitate efectuate în laboratoarele proprii:

- TDC-DIV-0052-CL-190510-Adhesives EIFS
- TDC-DIV-0510-I-Renders

FIȘA TEHNICĂ AQUABOARD

Placa AquaBoard garantează un nivel excepțional de performanță tehnică, pentru a face față celor mai dificile provocări tehnice și comerciale cu care se confruntă industria construcțiilor în momentul de față. Caracteristicile tehnice excelente ale plăcii sunt evidențiate în următorul tabel.

	Descriere	Performanță
General	Densitate conform EN 520	860 kg/m ³
	Greutate	10,8 kg/m ²
	Grosime	12,5 mm
	Lățime	1200 mm
	Lungime	2600 mm
	Muchie	conică (BA)
	Ambalare	40 plăci/palet
	Cod SAP	105084
Static	Rezistența la încovoiere în sens longitudinal conform EN 520 și EN 310	7 N/mm ²
	Rezistența la încovoiere în sens transversal conform EN 520 și EN 310	3 N/mm ²
	Modulul de elasticitate în direcție longitudinală conform EN 789	3220 MPa
	Modulul de elasticitate în direcție transversală conform EN 789	2950 MPa
	Rezistența la impact (la 20°C / 65% RH) conform EN 1128	13,4 mm/mm
	Rezistența la compresiune	10 MPa
Foc	Clasa de reacție la foc conform EN 13501-1	A2-s1,d0
Termic	Conductivitate termică conform EN 12664	0,25 W/mK
	Rezistența termică	0,06 m ² K/W
Permeabilitate	Permeabilitatea la vapori conform EN ISO 12572	0,69 MNs/g
Rezistența la umiditate	Factorul de permeabilitate la vapori μ conform EN ISO 12572	11
	Absorbția apei (2 ore de imersiune) conform EN 520	< 3%
	Absorbția superficială de apă (2 ore test Cobb) conform EN 520	< 100 g/m ²
	Variația dimensională (20°C/30°C-65%RH) în direcție longitudinală conform EN 318	0,10 mm/m
	Variația dimensională (20°C/65%-90%RH) în direcție longitudinală conform EN 318	0,15 mm/m
	Variația dimensională (20°C/30°C-65%RH) în direcție transversală conform EN 318	0,13 mm/m
	Variația dimensională (20°C/65%-90%RH) în direcție transversală conform EN 318	0,11 mm/m
	Clasa de absorbție la apă	H1
Rezistența la mușegai	Rezistența la formarea de mușegai și fungi conform ASTM D 3273	10/10
Uzura	Reducerea rezistenței în sens longitudinal conform EN 12967	0,98
	Reducerea rezistenței în sens transversal conform EN 12967	0,91
	Test îngheț -20°C	Nu apar modificări sau crăpături



Componentele sistemului:		Cod SAP	Ambalare	
Placă AquaBoard 12,5x1200x2600		105084	40 plăci/palet	
Șurub Autofiletant WAB500 H AF 212 x 41		4043056	500buc./cutie	
Șurub Autoperforant WAB500 H 221 x 25		4043058	1000buc./cutie	
Profil NIDA Metal Clasa C5 UD 28, (0,6 mm grosime; L=4000mm)		4044802	16buc./legatura 288buc/palet	
Profil NIDA Metal Clasa C5 CD 60, (0,6 mm grosime; L=4000mm)		4044048	12buc./legatura 180buc/palet	
Profil NIDA Metal Clasa C5 CW (0,6 mm grosime; L=4000mm)		N/A	CW50	8buc./ legătură 128buc./palet
			CW75	8buc./ legătură 96buc/palet
			CW100	8buc./ legătură 80buc./palet
Profil NIDA Metal Clasa C5 UW (0,6 mm grosime; L=4000mm)		N/A	UW50	8buc./ legătură 160buc./palet
			UW75	8buc./ legătură 120buc/palet
			UW100	8buc./ legătură 80buc./palet
Bandă de împâslitură din fibră de sticlă (pentru utilizare la interior)		4042666	25 m/rolă	
Pasta Readymix PregyWab (pentru utilizare la interior)		91732	25 kg/găleată	
Bandă etanșare monoadezivă		4042661	30 mm	30m/rolă
		4042662	45 mm	
		4042664	70 mm	
		4042665	95 mm	

COMPONENTELE SISTEMULUI

Componentele sistemului:	Cod SAP	Dimensiuni		
Profile NIDA Metal UA(2mm) 	4042751	3000	CW50	50buc./pachet
	4042753	4000		
	4042754 4042756	3000 4000	CW75	
	4042747 4042750	3000 4000	CW100	
Racord îmbinare dublu CD60 Clasa C5 	4044803	100buc./cutie		
Racord prelungire Clasa C5 	4044804	100buc./cutie		
Racord NONIUS superior 	4044807 (39cm)	50buc./cutie		
Racord NONIUS inferior pentru CD60-135mm Clasa C5 	4044806	100buc./cutie		
Agrafe NONIUS Clasa C5 	4044808	100buc./cutie		
Bridă multiplă Clasa C5 	4044805	100buc./cutie		

NOTĂ:

Informațiile din tabel au caracter informativ și pot suferi modificări ulterioare.

Pentru detalii suplimentare ne puteți contacta la: tel. +4 031 224 01 00, e-mail: siniat.ro@etexgroup.com

PRELUARE COMENZI

Telefon: 021 334 96 08 /09
Fax: 021 404 39 95/96/97
Email: cs_etexbp@etexgroup.com

SUPPORT TEHNIC ȘI COMERCIAL

Telefon: (+4) 031 224 01 00
Fax: (+4) 031 224 01 01
Email: siniat.ro@etexgroup.com

Etex Building Performance S.A.

Str. Vulturilor, nr. 98, et. 5,
cod 030857, sector 3, București
www.siniat.ro