



NIDA System

Sisteme de gips-carton
rezistente la foc

-  Pereți
-  Placări
-  Plafoane



CUPRINS

Noțiuni introductive

	pag
Proces fabricație gips-carton	4
Protecția la foc - noțiuni esențiale	5






Pereți

EI30	10
EI45	12
EI60 (simplu placat)	14
EI60 (dublu placat)	16
EI90	18
EI120	20
EI180	22

Placări

EI30	26
EI45	28
EI60	30
EI90	32
EI120	34

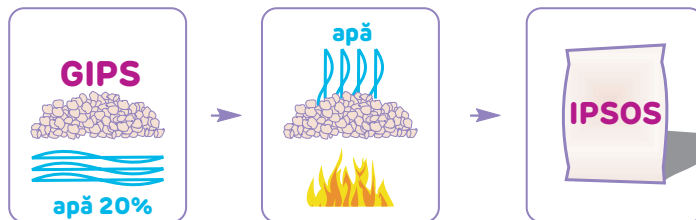
Plafoane

EI30	 > 6,5 cm	38
EI30	 > 19,5 cm	40
EI30	 > 25 cm	42
EI45	 > 6,5 cm	44
EI45	 > 19,5 cm	46
EI45	 > 25 cm	48
EI60	 > 7 cm	50
EI60	 > 20 cm	52
EI60	 > 25,5 cm	54
EI90	 > 27 cm	56
EI120	 > 29 cm	58

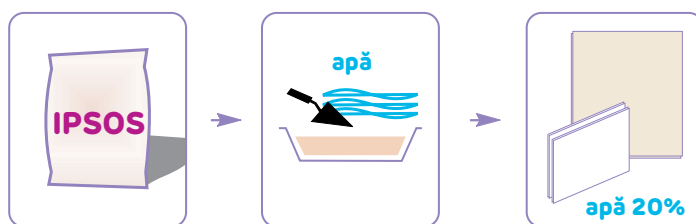
Echipa comercială și tehnică Siniat	60
-------------------------------------	----

PROCES FABRICAȚIE GIPS-CARTON

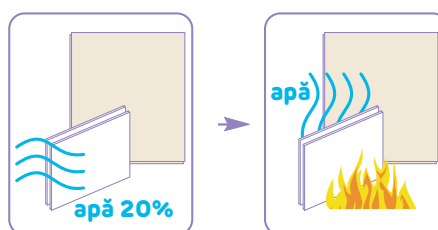
- Ipsosul se obține prin deshidratarea gipsului (roca de gips) care conține 20% apă. Această apă face parte din compoziția chimică a gipsului ($\text{CaSO}_4, 2 \text{H}_2\text{O}$). Pentru a se obține ipsos ($\text{CaSO}_4, 1/2 \text{H}_2\text{O}$) trebuie să se extragă cea mai mare parte din această apă prin arderea într-un cuptor (calcinare).



- Atunci când ipsosul este amestecat în vasul de preparare, în mașina de tencuit sau în uzină pentru fabricarea plăcilor din gips și gips-carton se adaugă o cantitate de apă care să acopere nevoile de hidratare plus cantitatea excedentară necesară operațiunilor de lipire, de mulaj sau de tencuire. După ce această apă excedentară se evaporă după uscare, gipsul revine la conținutul său inițial de apă de 20%.

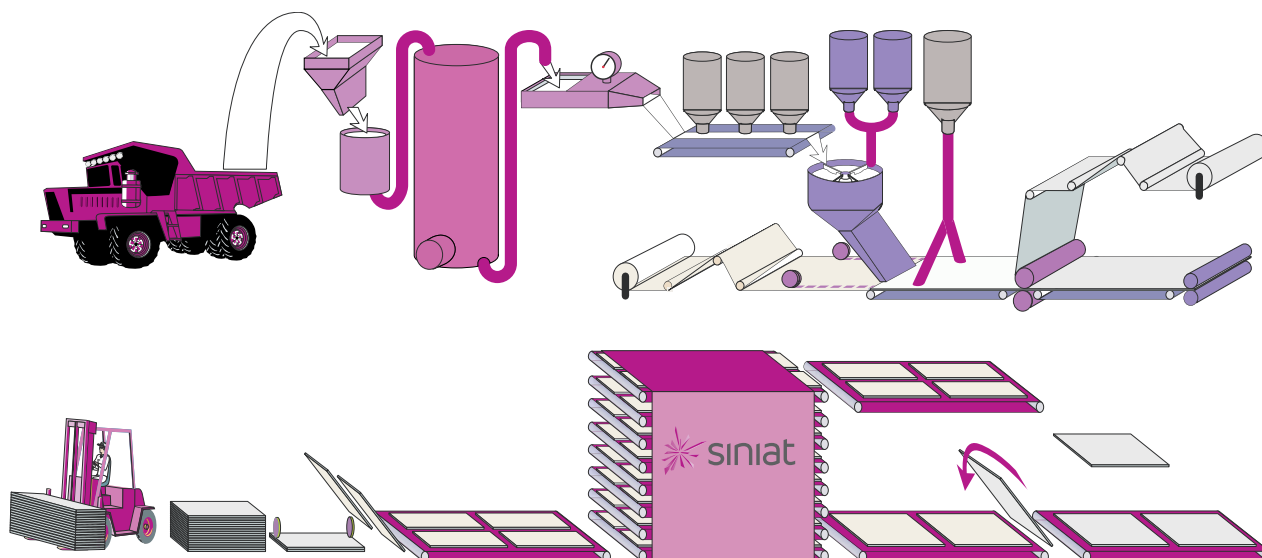


- În cazul unui incendiu, focul va ataca lucrările din gips deshidratându-le treptat așa cum se întâmplă și în cuptorul de gips. Cât timp apa nu este extrasă complet: paramentele de gips vor proteja izolantii combustibili, structurile clădirii și celelalte spații menținând în spatele lor o temperatură de 100° C care corespunde vaporizării apei; energia necesară acestei transformări va fi luată din incendiu, întârziind astfel extinderea lui.



- Pe de altă parte, gipsul (tencuială, glet sau placă din gips-carton) permite:
 - arhitectului deplină libertate de formă și volum, precum și orice fel de efecte decorative
 - constructorului să le aplice ușor conform tehnicilor cunoscute și stăpânite perfect
 - ocupantului să nu întâmpine impedimente, în pofida performanței cerute în cazuri de incendiu
 - gestionarului să fie sigur de perenitatea și ușurința întreținerii și a protecției

Gipsul este un material natural reciclabil care respectă întru totul mediul înconjurător.



CADRU LEGISLATIV

„Construcțiile și elementele de construcții, în general se alcătuiesc și realizează astfel încât să nu favorizeze apariția și propagarea incendiilor” (P 118-99).

Măsurile de siguranță la foc ale construcțiilor trebuie să îndeplinească criteriile și nivelurile de performanță prevăzute în normativ, stabilindu-se de la caz la caz, echiparea și dotarea necesară cu mijloace și instalații de semnalizare și stingere a incendiilor.

Pentru îndeplinirea criteriilor și nivelurilor de performanță necesare, se vor utiliza materiale, elemente de construcții și instalații pentru care sunt efectuate determinări funcționale și de comportare la foc (clase de combustibilitate, rezistențe la foc, propagare flacăra, etc.).

Protecția la foc este în același timp CERINȚĂ DE CALITATE în construcții în contextul legii nr. 10 / 1995.

TERMINOLOGIE

Simbolurile și unitățile de măsură ale mărimilor utilizate sunt conforme cu definițiile din „NORMATIVUL DE SIGURANȚĂ LA FOC A CONSTRUCȚIILOR - INDICATIV P 118-99”.

- **Incendiu**

- proces complex de ardere, cu evoluție necontrolată, datorat prezenței substanțelor combustibile și a surselor de aprindere, a cărei apariție și dezvoltare are efecte negative prin producerea de pierderi de vieți, pagube materiale, etc.

- **Comportare la foc**

- totalitatea schimbărilor fizice și chimice intervenite atunci când un material, produs sau ansamblu, este supus acțiunilor unui incendiu standard.

- **Grad de rezistență la foc**

- capacitatea globală a construcției sau a compartimentului de incendiu de a răspunde la acțiunea unui incendiu standard, indiferent de destinația sau funcțiunea acestuia.

- **Combustibilitatea materialelor (elementelor de construcții)**

- capacitatea acestora de a se aprinde și arde în continuare, contribuind la creșterea cantității de căldură dezvoltată de incendiu.

REAȚIA LA FOC: CLASIFICAREA MATERIALELOR

Numim reacție la foc: „Comportare a unui material care, prin propria sa descompunere, alimentează un foc la care este expus, în condiții specificate.”

Reacția la foc se referă la comportamentul individual al unei plăci sau a unei componente a sistemului. În cazul plăcilor NIDA, clasa de reacție la foc a acestora este A2-s1,d0.

Clasa de reacție la foc conform EN13501-1 ⁽⁴⁾		Clasa de reacție la foc conform EN13501-1		Clasa de reacție la foc conform EN13501-1		Clasa de reacție la foc conform EN13501-1	
A1 ⁽¹⁾	-	C	s1, d0	A2	s1, d2	D	s1, d2
A2	s1 ⁽²⁾ , d0 ⁽³⁾		s1, d1		s2, d2		s2, d2
A2	s1, d1		s2, d0		s3, d2		s3, d2
	s2, d0		s2, d1	B	s1, d2	E	d2
	s2, d1		s3, d0		s2, d2		
	s3, d0		s3, d1		s3, d2		
	B	s3, d1	D	s1, d0	C	s1, d2	F
s1, d0		s1, d1		s2, d2			
s1, d1		s2, d0		s3, d2			
s2, d0		s2, d1		-			
s2, d1		s3, d0					
s3, d0	s3, d1						
s3, d1							

Notă:

- ① - A1...F - clase de performanță pentru reacție la foc
- ② - s1, s2, s3 - clasificări suplimentare pentru Emisia de Fum (SMOKE) - EF
- ③ - d0, d1, d2 - clasificări suplimentare pentru Picături sau Particule Aprinse (DROP) - PPA
- ④ - (SR)EN 13501-1 - clasificarea produselor pentru construcții în funcție de comportarea la foc - Partea I: Clasificarea în funcție de rezultatele încercărilor de reacție la foc

EXEMPLE DE CLASIFICARE ÎN FUNCȚIE DE REACȚIA LA FOC A UNOR TIPURI DE MATERIALE

Materiale necombustibile	A1	Inflamabilitate crescândă ↓	PREGYFEU A1 (M0)
Materiale greu combustibile	A2		NIDA Hydro, NIDA Standard, NIDA Flam, AquaBoard, NIDA Acustic
Materiale combustibile	B		alte materiale
	C		lemn ignifugat
	D		lemn de peste 18 mm
	E	lemn de grosime redusă	

REZISTENȚA LA FOC: PERFORMANȚA SISTEMELOR

Numim rezistență la foc: „Aptitudine a unui produs de a păstra, pe o durată de timp determinată, stabilitatea la foc, etanșeitatea la foc, izolarea termică impuse și/sau orice altă funcție impusă, specificate într-o încercare standardizată de rezistență la foc.”

Rezistența la foc se referă la comportamentul unui sistem și ține cont de toate componentele acestuia (plăci, profile, accesorii, montaj).

Când o locație este în flăcări, trebuie să evităm:

- ca elementele structurale ale clădirii să se prăbușească (stabilitatea la foc (R) a structurilor)
- ca incendiul să se propage la alte locații (etanșeitatea la flăcări E și izolația termică I).



Sistemele de gips-carton NIDA System nu sunt elemente structurale așadar ele se încadrează în clasificările "E" și "I". Acestea ating performanțe maxime de rezistență la foc de până la 180 minute.

🔥 Clase de rezistență la foc

conform SR EN 13501-2+A1:2010*

EI	15	20	30	45	60	90	120	180	240	360
----	----	----	----	----	----	----	-----	-----	-----	-----

🔥 Rezistența la foc a sistemelor NIDA, după criteriile de etanșeitate și izolare termică este cuprinsă între 30 și 180 minute, în funcție de alcătuire.

🔥 Modificarea configurației sistemelor atrage îmbunătățirea sau scăderea performanțelor de rezistență mecanică și stabilitate ale peretelui. Îmbunătățirea performanțelor unui sistem (exemplu înălțime maximă, rigiditate) se poate realiza dacă se ține cont de:

- Micșorarea interaxului între profilele metalice;
- Dublarea structurii metalice utilizate;
- Utilizarea unor profile cu lățime și/sau grosime superioară din gama NIDAmetal;
- Placarea suplimentară cu placa de gips-carton;

De notat că primele 3 puncte pot duce în același timp la diminuarea performanțelor acustice ale sistemelor.

Notă:

*SR EN 13501-2+A1:2010, „Clasificare la foc a produselor și elementelor de construcție. Partea 2: Clasificare folosind rezultatele încercărilor de rezistență la foc, cu excepția produselor utilizate în instalațiile de ventilare.”

**Conform SR EN 13501-2+A1:2010 nu există clasificare pentru EI 150. Conform P118 sunt situații în care se solicită EI 150. Pentru acestea se pot încadra doar sistemele EI 180.

AGREMENT PEREȚI

MINISTERUL DEZVOLTĂRII REGIONALE ȘI ADMINISTRATIEI PUBLICE
CONSILIUL TEHNIC PERMANENT PENTRU CONSTRUCȚII



Agreement Tehnic *017-03/150-2015*

*PROCEDEU DE REALIZARE A PERETILOR DIN GIPS
CARTON REZISTENTI LA FOC NIDA SYSTEM
FIRE RESISTANT WALLS OF TYPE NIDA SYSTEM
MURS COUPE FEU TYPE NIDA SYSTEM
BRANDSCHUTZWAND TYP NIDA SYSTEM*

PRODUCĂTOR: SC SINIAT SA
*Str. Drumul Leordeni nr. 106, sector 4, Bucuresti
Tel. : 021.3075324, Fax: 021.3075373*

**TITULAR
AGREMENT
TEHNIC:** SC SINIAT SA
*Str. Drumul Leordeni nr. 106, sector 4, Bucuresti
Tel. : 021.3075324, Fax: 021.3075373*

**ELABORATOR
AGREMENT
TEHNIC:** INSTITUTUL EUROPEAN PENTRU ȘTIINȚE TERMICE
*Bd. Pache Protopopescu nr. 66, Sector 2
București – ROMANIA*

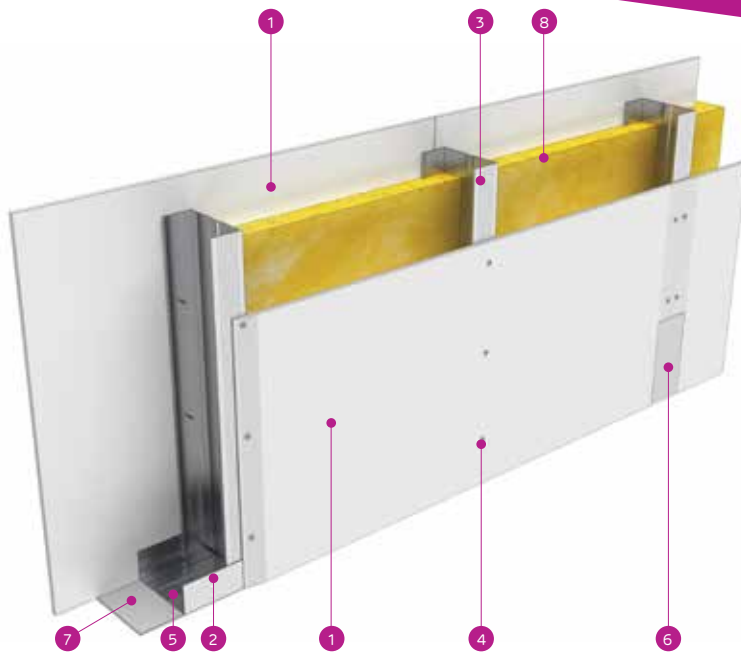
Grupa specializată nr. 3: Protecții la foc – termotehnică – acustică – protecții hidrofuge și învelitori

*Prezentul agreement tehnic este valabil până la data de 31.01.2018 numai
însoțit de AVIZUL TEHNIC al Consiliului Tehnic Permanent pentru
Construcții și nu ține loc de certificat de calitate*



Pereți

EI30	10
EI45	12
EI60 (simplu placat)	14
EI60 (dublu placat)	16
EI90	18
EI120	20
EI180	22



- ① Placă NIDA Standard 12,5
- ② Profil NIDA Metal UW
- ③ Profil NIDA Metal CW
- ④ Șurub autofiletant AF 212
- ⑤ Fixare mecanică (de ex. DIBLU METALIC)*
- ⑥ Îmbinare cu bandă și pastă de îmbinare NIDA Profesional
- ⑦ Bandă etanșare monoadezivă NIDA System
- ⑧ Wată minerală (opțional)

DESCRIERE SISTEM



Structură metalică: NIDA Metal UW&CW 50-75-100, grosime 0,60mm



Wată minerală: opțional, doar din considerente acustice



Tip și număr plăci gips-carton: 2x1 NIDA Standard 12,5



Greutate: ≈20 kg/m²

PERFORMANȚE

TIP SISTEM	GROSIME SISTEM [mm]	TIP PROFIL NIDA Metal UW, CW (grosime 0.6mm)	INTERAX MONTANT CW [cm]	NUMĂRUL ȘI GROSIMEA PLĂCILOR NIDA	INDICE DE IZOLARE ACUSTICĂ R _w [dB]	
					Fără wată minerală	Cu wată minerală
D	75	50	30/40/60	2x1 NIDA Standard 12,5mm	35	42
	100	75	30/40/60	2x1 NIDA Standard 12,5mm	36	45
	125	100	30/40/60	2x1 NIDA Standard 12,5mm	37	46

Cantități medii pentru 1 m² de sistem cu înălțime de 3 m și lungime de 5 m

Coeficientul de pierdere nu este inclus în tabelul de calcul. Acesta va fi stabilit de către constructor în funcție de particularitățile lucrării.

PRODUSE	UM	CANTITĂȚI					
		MONTANT SIMPLU			MONTANT DUBLAT		
		λ = 60 cm	λ = 40 cm	λ = 30 cm	λ = 60 cm	λ = 40 cm	λ = 30 cm
Placă NIDA Standard 12,5	m ²	2,00	2,00	2,00	2,00	2,00	2,00
Profil NIDA Metal UW	m	0,70	0,70	0,70	0,70	0,70	0,70
Profil NIDA Metal CW	m	2,00	2,80	4,00	3,60	5,20	7,20
Șurub autofiletant AF 212x25	buc	30,00	45,00	60,00	30,00	45,00	60,00
Șurub autopercutant AP 421x9,5	buc	4,00	6,00	7,00	8,00	11,00	14,00
Fixare mecanică (de ex. DIBLU METALIC)*	buc	1,50	1,50	1,50	1,50	1,50	1,50
Pastă de îmbinare NIDA Profesional	kg	0,25	0,25	0,25	0,25	0,25	0,25
Bandă de îmbinări**	m	3,50	3,50	3,50	3,50	3,50	3,50
NIDA Boardfix***	kg	0,10	0,10	0,10	0,10	0,10	0,10
Bandă etanșare monoadezivă	ml	0,80	0,80	0,80	0,80	0,80	0,80
Agrafă wată de sticlă (opțional)	buc	1,00	1,00	1,00	1,00	1,00	1,00
Wată minerală (opțional)	m ²	1,00	1,00	1,00	1,00	1,00	1,00

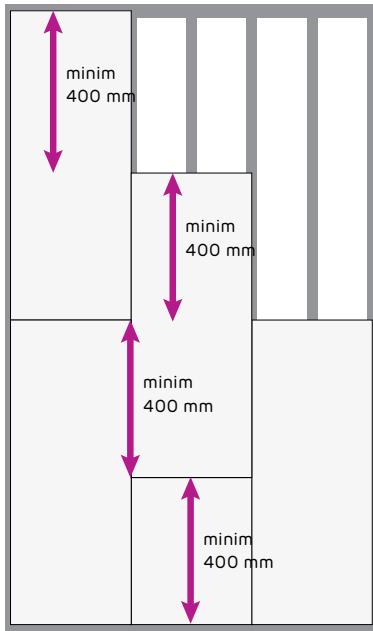
*Fixarea mecanică va fi aleasă de către proiectantul de specialitate al lucrării în funcție de natura materialului suport (beton simplu, beton armat, șape, structuri metalice, lemn, etc), de forțele efective maxime calculate conform legislației în vigoare, de capacitățile portante ale elementelor de fixare alese, precum și de posibilitățile de montaj. În cadrul sistemelor rezistente la foc se vor utiliza doar tipuri de legături din oțel

**Pentru sisteme cu rezistență la foc este obligatorie utilizarea benzii de fibră sticlă (impăslitură)

***Pentru lipirea glafurilor pe zidărie, pentru reparații și umplerea rosturilor <5 mm

DETALII DE MONTAJ

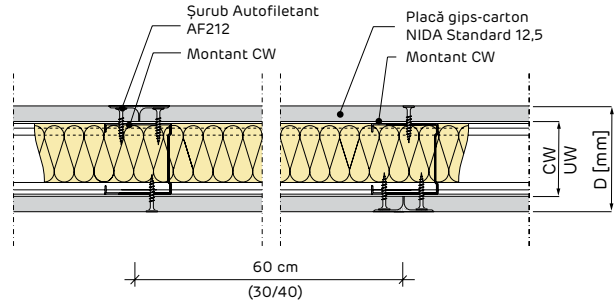
▶ DECALAJUL PLĂCILOR PE VERTICALĂ



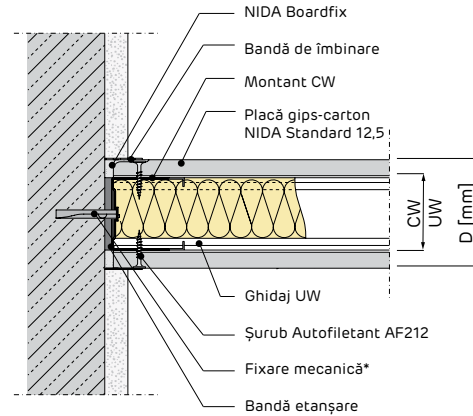
Poziționare verticală

* Rosturile orizontale ale plăcilor învecinate trebuie alternate cu cel puțin 400 mm pentru a se evita formarea rosturilor continue.

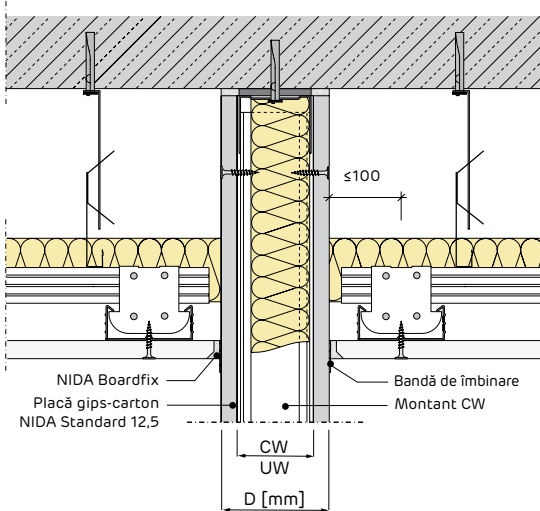
▶ FIXARE PLĂCI: DECALAJUL ÎMBINĂRILOR PE FEȚELE OPUSE, RAPORTAT LA MONTANT



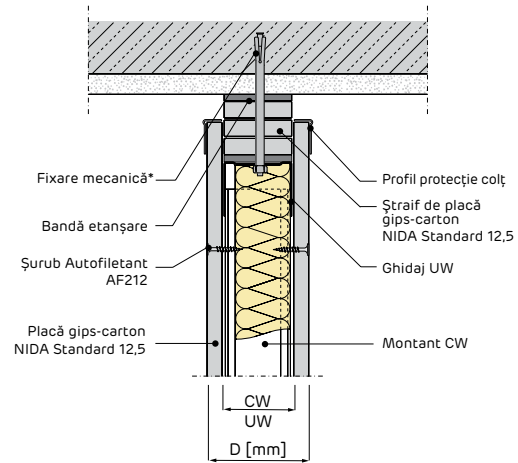
▶ ÎMBINARE RIGIDĂ CU PERETE DE BETON



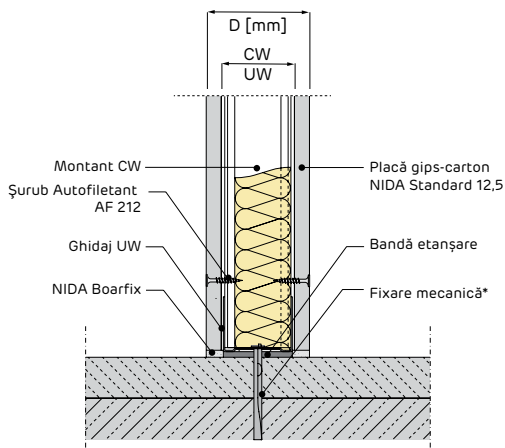
▶ ÎMBINARE SUB PLANȘU DE BETON PRIN TAVAN DIN GIPS-CARTON ÎNTRERUPT



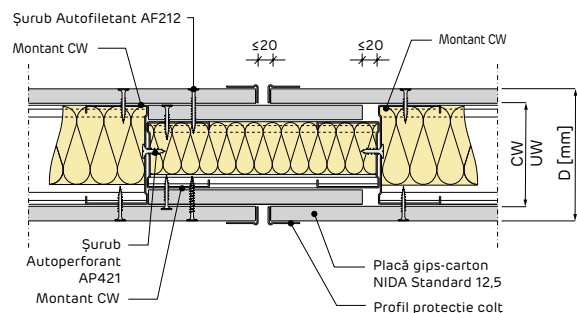
▶ ÎMBINARE GLISANTĂ SUB PLANȘU DE BETON



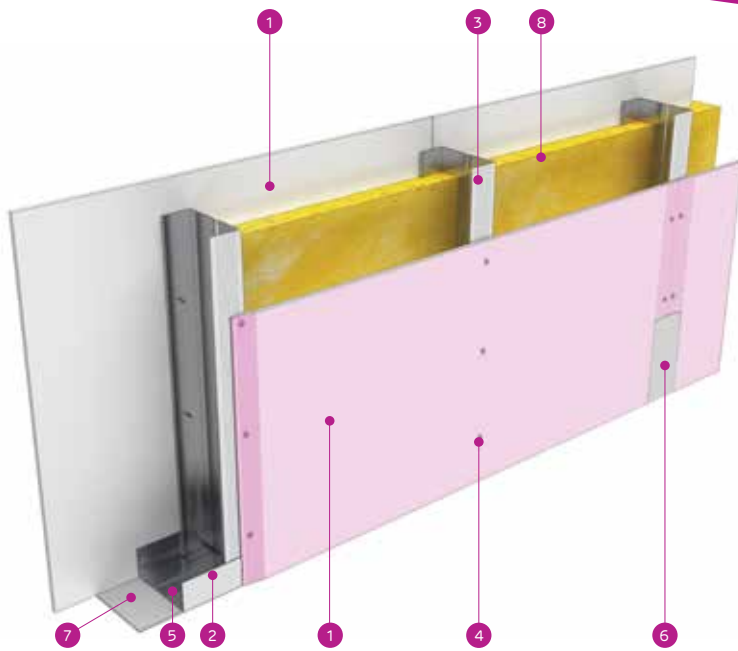
▶ ÎMBINARE PE PLACĂ DE BETON PESTE ȘAPĂ



▶ ÎMBINARE GLISANTĂ - ROST DILATARE





• În cazul în care lungirea peretelui depășește 15 m, se vor dispune rosturi de dilatare la distanțe de maxim 10 m cât și în dreptul rosturilor de dilatare ale construcției.





- 1 Placă NIDA Flam 12,5
- 2 Profil NIDA Metal UW
- 3 Profil NIDA Metal CW
- 4 Șurub autofiletant AF 212
- 5 Fixare mecanică (de ex. DIBLU METALIC)*
- 6 Îmbinare cu bandă și pastă de îmbinare NIDA Profesional
- 7 Bandă etanșare monoadezivă NIDA System
- 8 Wată minerală (opțional)

DESCRIERE SISTEM

 Structură metalică: NIDA Metal UW&CW 50-75-100, grosime 0,60mm

 Tip și număr plăci gips-carton: 2x1 NIDA Flam 12,5

 Wată minerală: opțional, doar din considerente acustice



 Greutate: ≈25 kg/m²

PERFORMANȚE

TIP SISTEM	GROSIME SISTEM [mm]	TIP PROFIL NIDA Metal UW, CW (grosime 0.6mm)	INTERAX MONTANT CW [cm]	NUMĂRUL ȘI GROSIMEA PLĂCILOR NIDA	INDICE DE IZOLARE ACUSTICĂ R _w [dB]	
					Fără wată minerală	Cu wată minerală
D	75	50	30/40/60	2x1 NIDA Flam 12,5mm	35	42
	100	75	30/40/60	2x1 NIDA Flam 12,5mm	36	45
	125	100	30/40/60	2x1 NIDA Flam 12,5mm	37	46

Cantități medii pentru 1 m² de sistem cu înălțime de 3 m și lungime de 5 m

Coeficientul de pierdere nu este inclus în tabelul de calcul. Acesta va fi stabilit de către constructor în funcție de particularitățile lucrării.

PRODUSE	UM	CANTITĂȚI					
		MONTANT SIMPLU 			MONTANT DUBLAT 		
		λ = 60 cm	λ = 40 cm	λ = 30 cm	λ = 60 cm	λ = 40 cm	λ = 30 cm
Placă NIDA Flam 12,5	m ²	2,00	2,00	2,00	2,00	2,00	2,00
Profil NIDA Metal UW	m	0,70	0,70	0,70	0,70	0,70	0,70
Profil NIDA Metal CW	m	2,00	2,80	4,00	3,60	5,20	7,20
Șurub autofiletant AF 212x25	buc	30,00	45,00	60,00	30,00	45,00	60,00
Șurub autoperforant AP 421x9,5	buc	4,00	6,00	7,00	8,00	11,00	14,00
Fixare mecanică (de ex. DIBLU METALIC)*	buc	1,50	1,50	1,50	1,50	1,50	1,50
Pastă de îmbinare NIDA Profesional	kg	0,25	0,25	0,25	0,25	0,25	0,25
Bandă de îmbinări**	m	3,50	3,50	3,50	3,50	3,50	3,50
NIDA Boardfix***	kg	0,10	0,10	0,10	0,10	0,10	0,10
Bandă etanșare monoadezivă	ml	0,80	0,80	0,80	0,80	0,80	0,80
Agrafă wată de sticlă (opțional)	buc	1,00	1,00	1,00	1,00	1,00	1,00
Wată minerală (opțional)	m ²	1,00	1,00	1,00	1,00	1,00	1,00

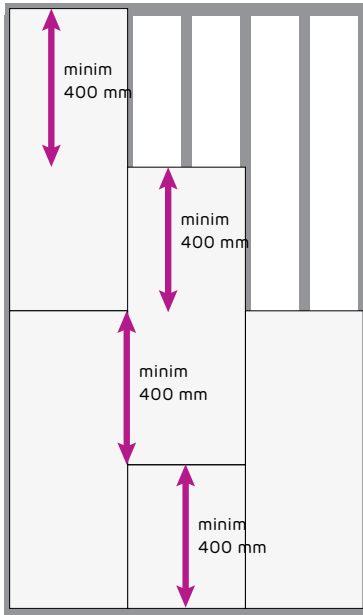
*Fixarea mecanică va fi aleasă de către proiectantul de specialitate al lucrării în funcție de natura materialului suport (beton simplu, beton armat, șape, structuri metalice, lemn, etc), de forțele efective maxime calculate conform legislației în vigoare, de capacitățile portante ale elementelor de fixare alese, precum și de posibilitățile de montaj. În cadrul sistemelor rezistente la foc se vor utiliza doar tipuri de legături din oțel

**Pentru sisteme cu rezistență la foc este obligatorie utilizarea benzii de fibră sticlă (impăslitură)

***Pentru lipirea glafurilor pe zidării, pentru reparații și umplerea rosturilor <5 mm

DETALII DE MONTAJ

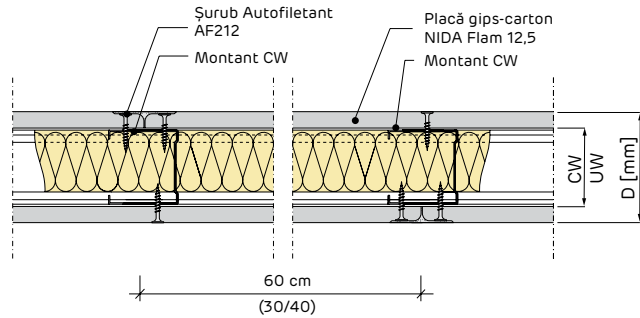
▶ DECALAJUL PLĂCILOR PE VERTICALĂ



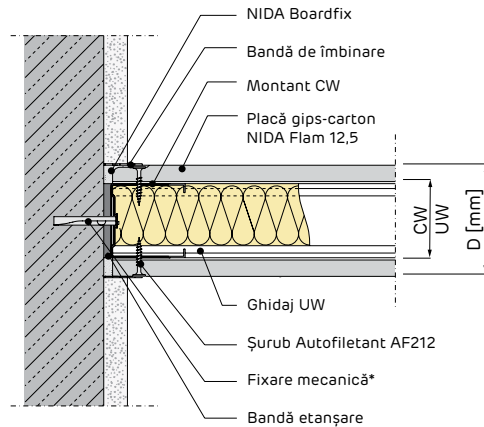
Poziționare verticală

*Rosturile orizontale ale plăcilor învecinate trebuie alternate cu cel puțin 400 mm pentru a se evita formarea rosturilor continue.

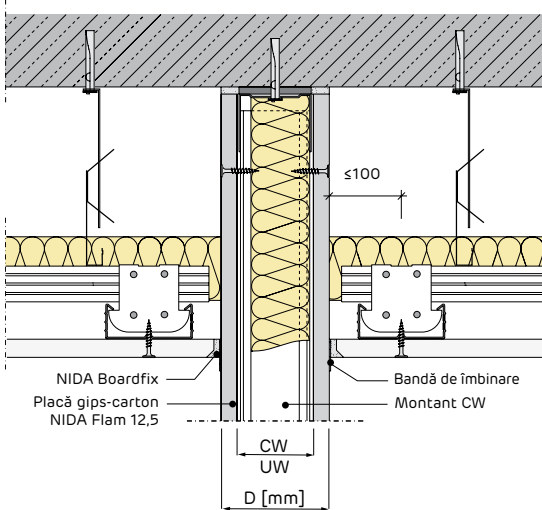
▶ FIXARE PLĂCI: DECALAJUL ÎMBINĂRILOR PE FEȚELE OPUSE, RAPORTAT LA MONTANT



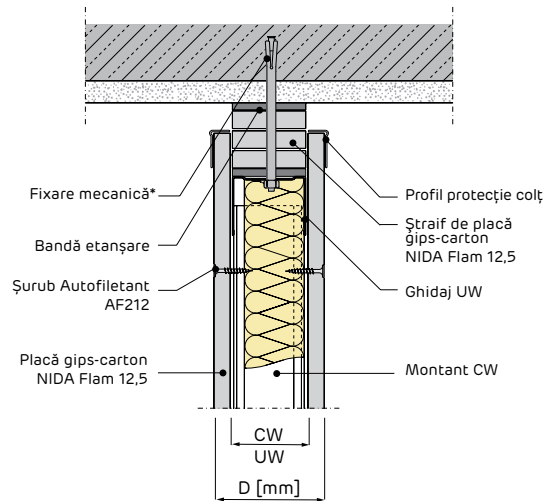
▶ ÎMBINARE RIGIDĂ CU PERETE DE BETON



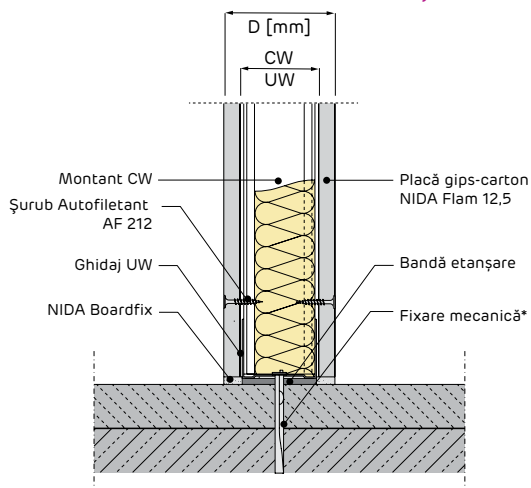
▶ ÎMBINARE SUB PLANȘU DE BETON PRIN TAVAN DIN GIPS-CARTON ÎNTRERUPT



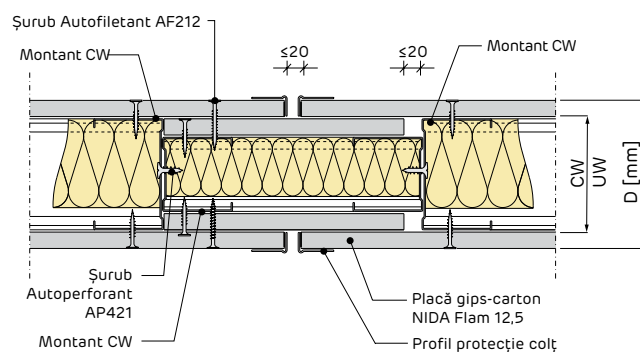
▶ ÎMBINARE GLISANTĂ SUB PLANȘU DE BETON



▶ ÎMBINARE PE PLACĂ DE BETON PESTE ȘAPĂ

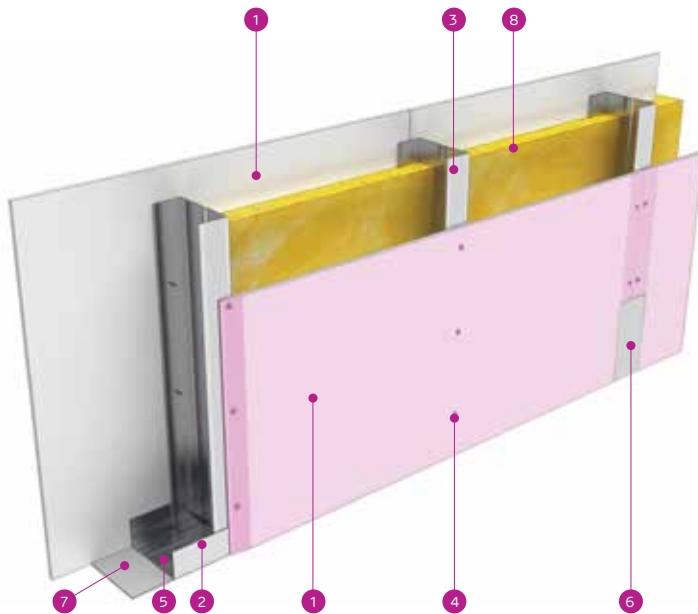


▶ ÎMBINARE GLISANTĂ - ROST DILATARE




● În cazul în care lungimea peretelui depășește 15 m, se vor dispune rosturi de dilatare la distanțe de maxim 10 m cât și în dreptul rosturilor de dilatare ale construcției.


Perete EI60 simplu placat





- 1 Placă NIDA Flam 15
- 2 Profil NIDA Metal UW
- 3 Profil NIDA Metal CW
- 4 Șurub autofiletant AF 212
- 5 Fixare mecanică (de ex. DIBLU METALIC)*
- 6 Îmbinare cu bandă și pastă de îmbinare NIDA Profesional
- 7 Bandă etanșare monoadezivă NIDA System
- 8 Vată minerală (opțional)

DESCRIERE SISTEM

 Structură metalică: NIDA Metal UW&CW 50-75-100, grosime 0,60mm

 Tip și număr plăci gips-carton: 2x1 NIDA Flam 15

 Vată minerală: opțional, doar din considerente acustice



 Greutate: ≈35 kg/m²

PERFORMANȚE

TIP SISTEM	GROSIME SISTEM [mm]	TIP PROFIL NIDA Metal UW, CW (grosime 0.6mm)	INTERAX MONTANT CW [cm]	NUMĂRUL ȘI GROSIMEA PLĂCILOR NIDA	INDICE DE IZOLARE ACUSTICĂ R _w [dB]	
					Fără vată minerală	Cu vată minerală
D	80	50	30/40/60	2x1 NIDA Flam 15 mm	36	43
	105	75	30/40/60	2x1 NIDA Flam 15 mm	37	46
	130	100	30/40/60	2x1 NIDA Flam 15 mm	39	47

Cantități medii pentru 1 m² de sistem cu înălțime de 3 m și lungime de 5 m

Coeficientul de pierdere nu este inclus în tabelul de calcul. Acesta va fi stabilit de către constructor în funcție de particularitățile lucrării.

PRODUSE	UM	CANTITĂȚI					
		MONTANT SIMPLU 			MONTANT DUBLAT 		
		λ = 60 cm	λ = 40 cm	λ = 30 cm	λ = 60 cm	λ = 40 cm	λ = 30 cm
Placă NIDA Flam 15	m ²	2,00	2,00	2,00	2,00	2,00	2,00
Profil NIDA Metal UW	m	0,70	0,70	0,70	0,70	0,70	0,70
Profil NIDA Metal CW	m	2,00	2,80	4,00	3,60	5,20	7,20
Șurub autofiletant AF 212x35	buc	30,00	45,00	60,00	30,00	45,00	60,00
Șurub autoperforant AP 421x9,5	buc	4,00	6,00	7,00	8,00	11,00	14,00
Fixare mecanică (de ex. DIBLU METALIC)*	buc	1,50	1,50	1,50	1,50	1,50	1,50
Pastă de îmbinare NIDA Profesional	kg	0,25	0,25	0,25	0,25	0,25	0,25
Bandă de îmbinări**	m	3,50	3,50	3,50	3,50	3,50	3,50
NIDA Boardfix***	kg	0,10	0,10	0,10	0,10	0,10	0,10
Bandă etanșare monoadezivă	ml	0,80	0,80	0,80	0,80	0,80	0,80
Agrafă vată de sticlă (opțional)	buc	1,00	1,00	1,00	1,00	1,00	1,00
Vată minerală (opțional)	m ²	1,00	1,00	1,00	1,00	1,00	1,00

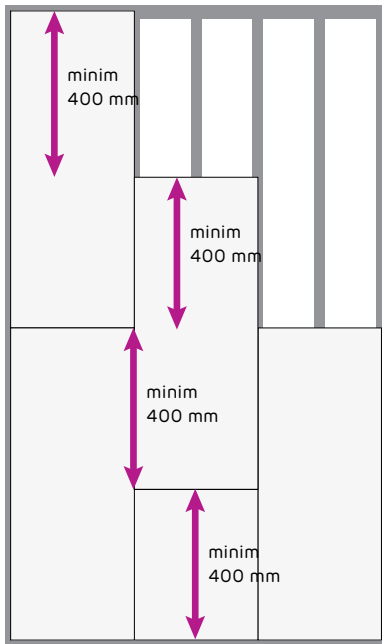
*Fixarea mecanică va fi aleasă de către proiectantul de specialitate al lucrării în funcție de natura materialului suport (beton simplu, beton armat, șape, structuri metalice, lemn, etc), de forțele efective maxime calculate conform legislației în vigoare, de capacitățile portante ale elementelor de fixare alese, precum și de posibilitățile de montaj. În cadrul sistemelor rezistente la foc se vor utiliza doar tipuri de legături din oțel

**Pentru sisteme cu rezistență la foc este obligatorie utilizarea benzii de fibră sticlă (împăslitură)

***Pentru lipirea glafurilor pe zidărie, pentru reparații și umplerea rosturilor <5 mm

DETALII DE MONTAJ

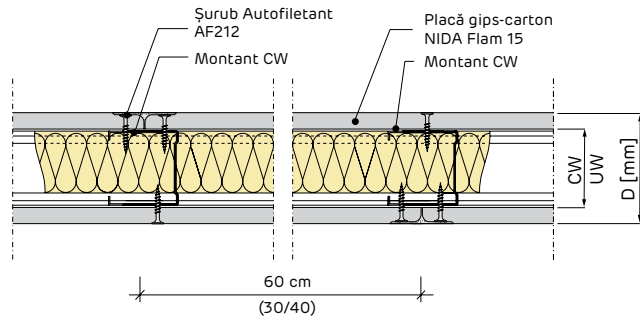
▶ DECALAJUL PLĂCILOR PE VERTICALĂ



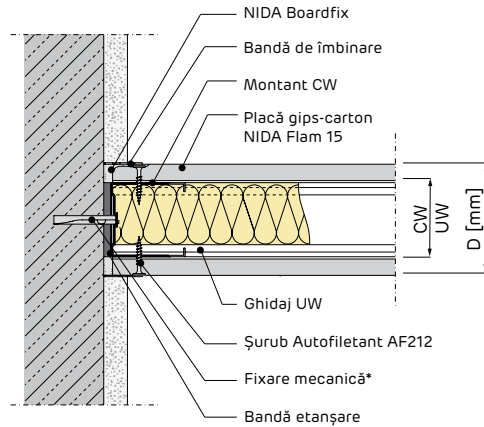
Poziționare verticală

*Rosturile orizontale ale plăcilor învecinate trebuie alternate cu cel puțin 400 mm pentru a se evita formarea rosturilor continue.

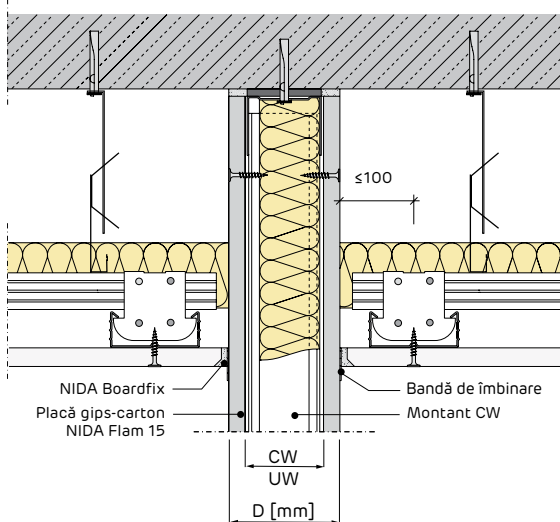
▶ FIXARE PLĂCI: DECALAJUL ÎMBINĂRILOR PE FEȚELE OPUSE, RAPORTAT LA MONTANT



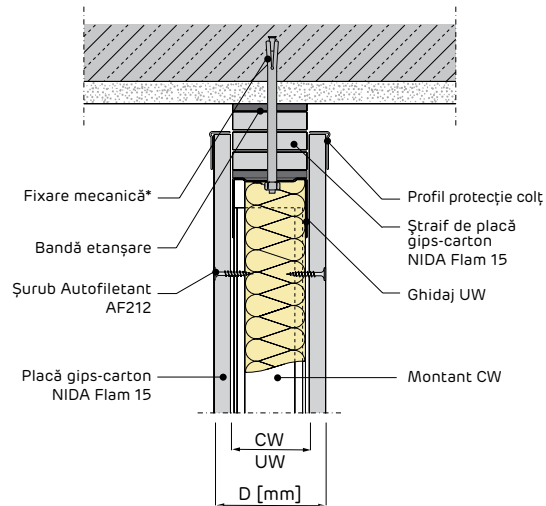
▶ ÎMBINARE RIGIDĂ CU PERETE DE BETON



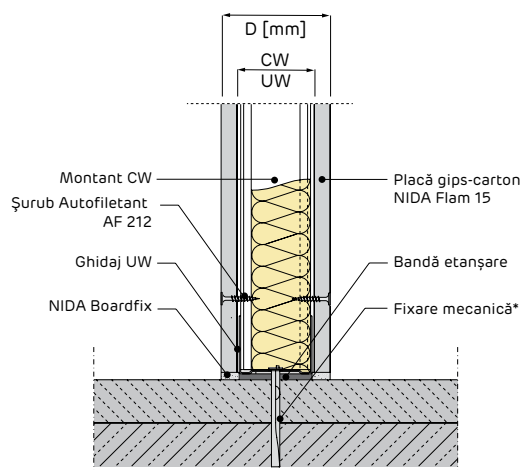
▶ ÎMBINARE SUB PLANȘU DE BETON PRIN TAVAN DIN GIPS-CARTON ÎNTRERUPT



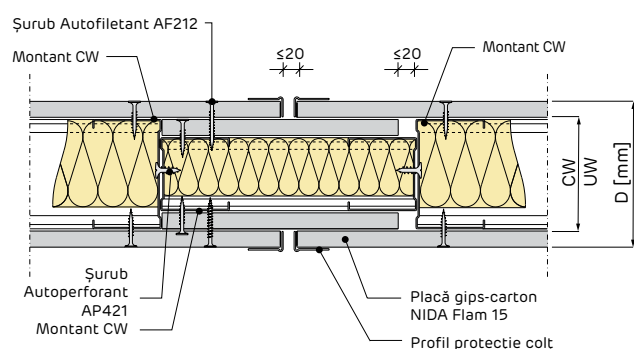
▶ ÎMBINARE GLISANTĂ SUB PLANȘU DE BETON



▶ ÎMBINARE PE PLACĂ DE BETON PESTE ȘAPĂ

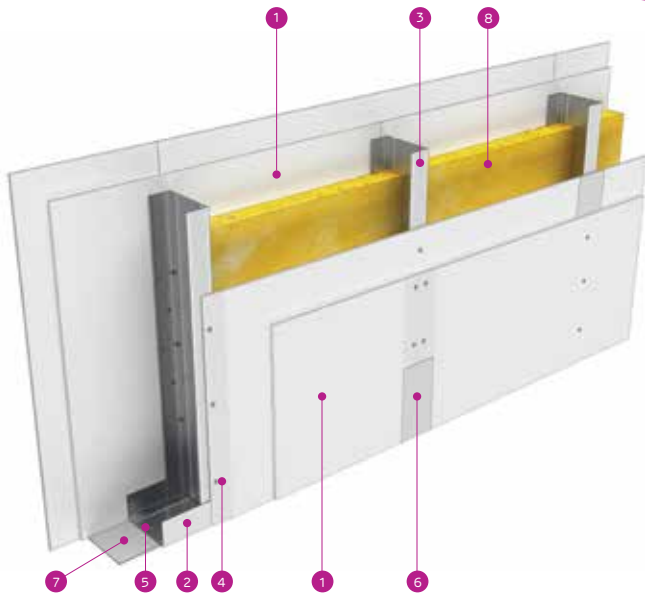


▶ ÎMBINARE GLISANTĂ - ROST DILATARE





● În cazul în care lungimea peretelui depășește 15 m, se vor dispune rosturi de dilatare la distanțe de maxim 10 m cât și în dreptul rosturilor de dilatare ale construcției.



Perete EI60 dublu placat



- 1 Placă NIDA Standard 12,5
- 2 Profil NIDA Metal UW
- 3 Profil NIDA Metal CW
- 4 Șurub autofiletant AF 212
- 5 Fixare mecanică (de ex. DIBLU METALIC)*
- 6 Îmbinare cu bandă și pastă de îmbinare NIDA Profesional
- 7 Bandă etanșare monoadezivă NIDA System
- 8 Wată minerală (opțional)

DESCRIERE SISTEM

-  Structură metalică: NIDA Metal UW&CW 50-75-100, grosime 0,60mm
-  Tip și număr plăci gips-carton: 2x2 NIDA Standard 12,5

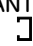
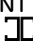
-  Wată minerală: opțional, doar din considerente acustice
-  Greutate: ≈45kg/m²

PERFORMANȚE

SISTEM	GROSIME SISTEM [mm]	TIP PROFIL NIDA Metal UW, CW (grosime 0.6mm)	INTERAX MONTANT [cm]	NUMĂRUL ȘI GROSIMEA PLĂCILOR NIDA	INDICE DE IZOLARE ACUSTICĂ R _w [dB]	
					Fără wată minerală	Cu wată minerală
D	100	50	30/40/60	2x2 NIDA Standard 12,5 mm	43	51
	125	75	30/40/60	2x2 NIDA Standard 12,5 mm	45	52
	150	100	30/40/60	2x2 NIDA Standard 12,5 mm	46	53

Cantități medii pentru 1 m² de sistem cu înălțime de 3 m și lungime de 5 m

Coeficientul de pierdere nu este inclus în tabelul de calcul. Acesta va fi stabilit de către constructor în funcție de particularitățile lucrării.

PRODUSE	UM	CANTITĂȚI					
		MONTANT SIMPLU 			MONTANT DUBLAT 		
		λ = 60 cm	λ = 40 cm	λ = 30 cm	λ = 60 cm	λ = 40 cm	λ = 30 cm
Placă NIDA Standard 12,5	m ²	4,00	4,00	4,00	4,00	4,00	4,00
Profil NIDA Metal UW	m	0,70	0,70	0,70	0,70	0,70	0,70
Profil NIDA Metal CW	m	2,00	2,80	4,00	3,60	5,20	7,20
Șurub autofiletant AF 212x25 ⁽¹⁾	buc	15,00	18,00	30,00	15,00	18,00	30,00
Șurub autofiletant AF 212x45 ⁽²⁾	buc	30,00	45,00	60,00	30,00	45,00	60,00
Șurub autoperforant AP 421x9,5	buc	4,00	6,00	7,00	8,00	11,00	14,00
Fixare mecanică (de ex. DIBLU METALIC)*	buc	1,50	1,50	1,50	1,50	1,50	1,50
Pastă de îmbinare NIDA Profesional	kg	0,50	0,50	0,50	0,50	0,50	0,50
Bandă de îmbinări**	m	3,50	3,50	3,50	3,50	3,50	3,50
NIDA Boardfix***	kg	0,10	0,10	0,10	0,10	0,10	0,10
Bandă etanșare monoadezivă	ml	0,80	0,80	0,80	0,80	0,80	0,80
Agrafă wată de sticlă (opțional)	buc	1,00	1,00	1,00	1,00	1,00	1,00
Wată minerală (opțional)	m ²	1,00	1,00	1,00	1,00	1,00	1,00

⁽¹⁾ Primul strat de plăci - de la structura metalică
⁽²⁾ Al doilea strat de plăci - de la structura metalică

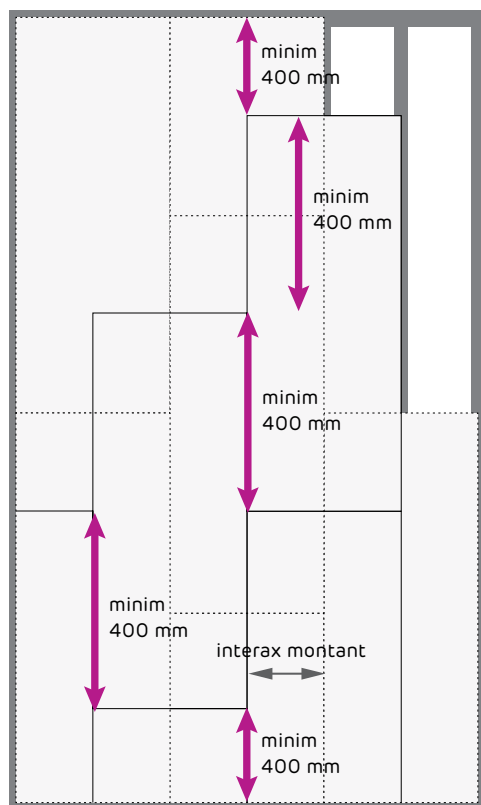
*Fixarea mecanică va fi aleasă de către proiectantul de specialitate al lucrării în funcție de natura materialului suport (beton simplu, beton armat, șape, structuri metalice, lemn, etc), de forțele efective maxime calculate conform legislației în vigoare, de capacitățile portante ale elementelor de fixare alese, precum și de posibilitățile de montaj. În cadrul sistemelor rezistente la foc se vor utiliza doar tipuri de legături din oțel;

**Pentru sisteme cu rezistență la foc este obligatorie utilizarea benzii de fibră de sticlă (impăslitură);

***Pentru lipirea glafurilor pe zidărie, pentru reparații și umplerea rosturilor <5 mm.

DETALII DE MONTAJ

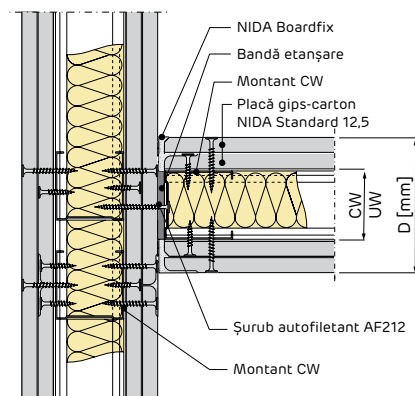
▶ DECALAJUL PLĂCILOR



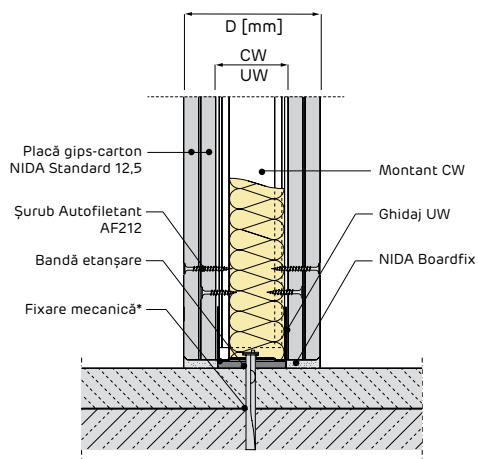
Poziționare verticală

*Rosturile orizontale și verticale se vor alterna pentru a evita suprapunerea acestora în cazul plăcilor multiple

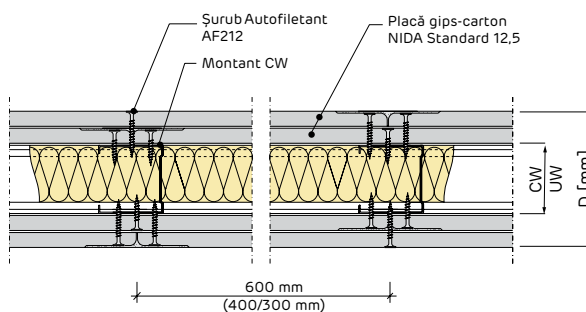
▶ ÎMBINARE ÎN „T”



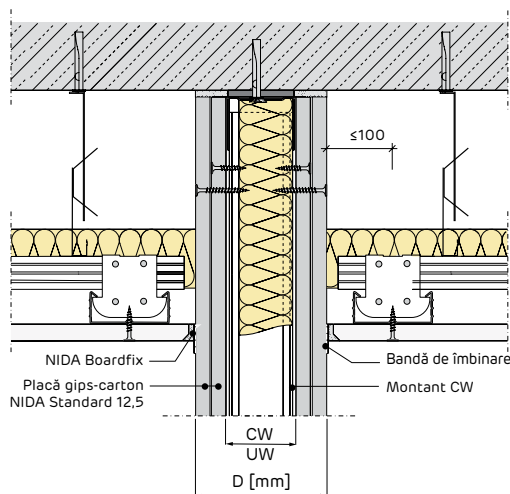
▶ ÎMBINARE PE PLACĂ DE BETON PESTE ȘAPĂ



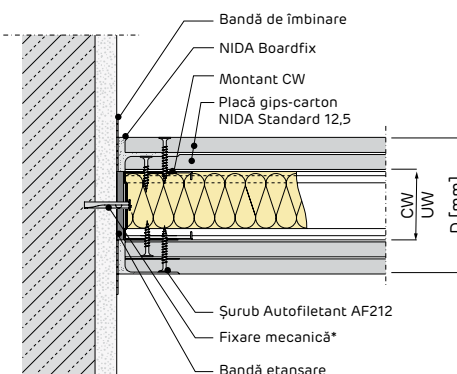
▶ FIXARE PLĂCI: DECALAJUL ÎMBINĂRILOR PE FEȚELE OPUSE, RAPORTAT LA MONTANT



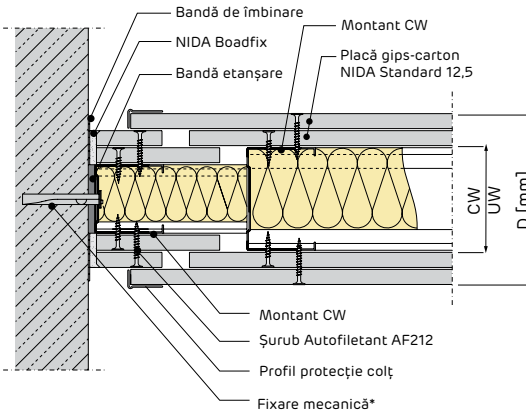
▶ ÎMBINARE SUB PLAFON DE BETON PRIN TAVAN DIN GIPS-CARTON ÎNTRERUPT



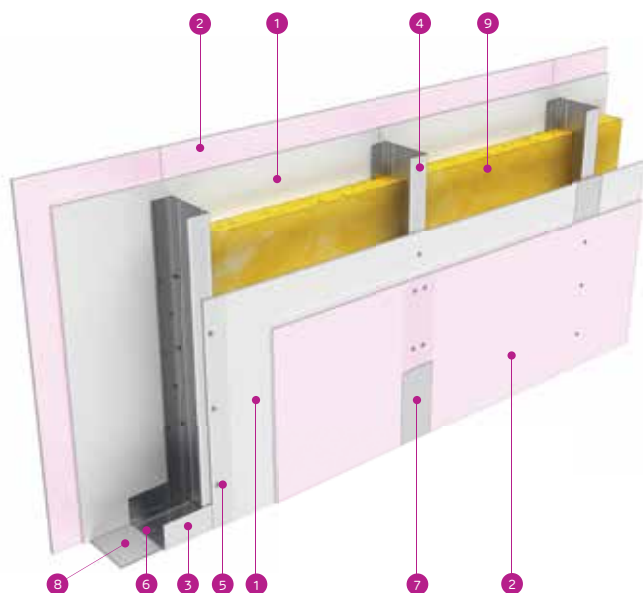
▶ ÎMBINARE RIGIDĂ CU PERETE DE BETON



▶ ÎMBINARE GLISANTĂ CU PERETE DE BETON



● În cazul în care lungirea peretelui depășește 15 m, se vor dispune rosturi de dilatare la distanțe de maxim 10 m cât și în dreptul rosturilor de dilatare ale construcției.



- 1 Placă NIDA Standard 12,5
- 2 Placă NIDA Flam 12,5
- 3 Profil NIDA Metal UW
- 4 Profil NIDA Metal CW
- 5 Șurub autofiletant AF 212
- 6 Fixare mecanică (de ex. DIBLU METALIC)*
- 7 Îmbinare cu bandă și pastă de îmbinare NIDA Profesional
- 8 Bandă etanșare monoadezivă NIDA System
- 9 Wată minerală (opțional)

DESCRIERE SISTEM



Structură metalică: NIDA Metal UW&CW 50-75-100, grosime 0,60mm



Tip și număr plăci gips-carton: 2x(1xNIDA Standard 12,5 + 1xNIDA Flam 12,5)



Wată minerală: opțional, doar din considerente acustice



Greutate: ≈50 kg/m²

PERFORMANȚE

SISTEM	GROSIME SISTEM [mm]	TIP PROFIL NIDA Metal UW, CW (grosime 0.6mm)	INTERAX MONTANT [cm]	NUMĂRUL ȘI GROSIMEA PLĂCILOR NIDA	INDICE DE IZOLARE ACUSTICĂ R _w [dB]	
					Fără wată minerală	Cu wată minerală
D	100	50	30/40/60	2x (1xNIDA Standard 12,5 + 1xNIDA Flam 12,5)	43	51
	125	75	30/40/60	2x (1xNIDA Standard 12,5 + 1xNIDA Flam 12,5)	45	52
	150	100	30/40/60	2x (1xNIDA Standard 12,5 + 1xNIDA Flam 12,5)	46	53

Cantități medii pentru 1 m² de sistem cu înălțime de 3 m și lungime de 5 m

Coeficientul de pierdere nu este inclus în tabelul de calcul. Acesta va fi stabilit de către constructor în funcție de particularitățile lucrării.

PRODUSE	UM	CANTITĂȚI					
		MONTANT SIMPLU			MONTANT DUBLAT		
		λ = 60 cm	λ = 40 cm	λ = 30 cm	λ = 60 cm	λ = 40 cm	λ = 30 cm
Placă NIDA Standard 12,5	m ²	2,00	2,00	2,00	2,00	2,00	2,00
Placă NIDA Flam 12,5	m ²	2,00	2,00	2,00	2,00	2,00	2,00
Profil NIDA Metal UW	m	0,70	0,70	0,70	0,70	0,70	0,70
Profil NIDA Metal CW	m	2,00	2,80	4,00	3,60	5,20	7,20
Șurub autofiletant AF 212x25 ⁽¹⁾	buc	15,00	18,00	30,00	15,00	18,00	30,00
Șurub autofiletant AF 212x45 ⁽²⁾	buc	30,00	45,00	60,00	30,00	45,00	60,00
Șurub autoperforant AP 421x9,5	buc	4,00	6,00	7,00	8,00	11,00	14,00
Fixare mecanică (de ex. DIBLU METALIC)*	buc	1,50	1,50	1,50	1,50	1,50	1,50
Pastă de îmbinare NIDA Profesional	kg	0,50	0,50	0,50	0,50	0,50	0,50
Bandă de îmbinări**	m	3,50	3,50	3,50	3,50	3,50	3,50
NIDA Boardfix***	kg	0,10	0,10	0,10	0,10	0,10	0,10
Bandă etanșare monoadezivă	ml	0,80	0,80	0,80	0,80	0,80	0,80
Agrafă wată de sticlă (opțional)	buc	1,00	1,00	1,00	1,00	1,00	1,00
Wată minerală (opțional)	m ²	1,00	1,00	1,00	1,00	1,00	1,00

⁽¹⁾ Primul strat de plăci - de la structura metalică

⁽²⁾ Al doilea strat de plăci - de la structura metalică

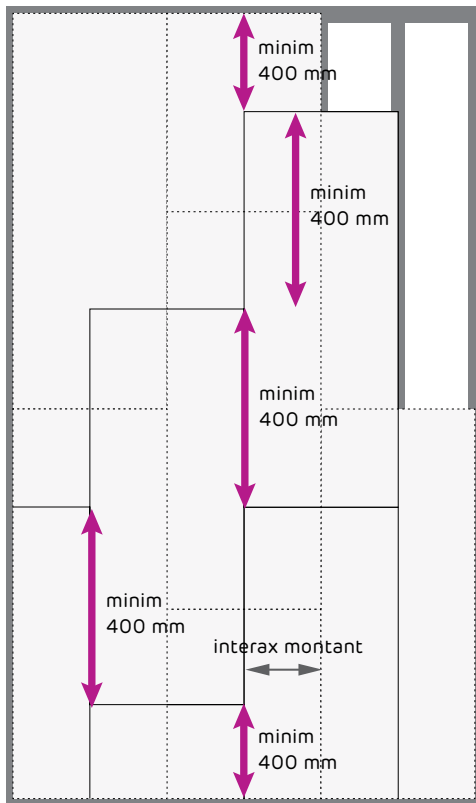
*Fixarea mecanică va fi aleasă de către proiectantul de specialitate al lucrării în funcție de natura materialului suport (beton simplu, beton armat, șape, structuri metalice, lemn, etc), de forțele efective maxime calculate conform legislației în vigoare, de capacitățile portante ale elementelor de fixare alese, precum și de posibilitățile de montaj. În cadrul sistemelor rezistente la foc se vor utiliza doar tipuri de legături din oțel;

**Pentru sisteme cu rezistență la foc este obligatorie utilizarea benzii de fibră de sticlă (impăslitură);

***Pentru lipirea glafurilor pe zidărie, pentru reparații și umplerea rosturilor <5 mm.

DETALII DE MONTAJ

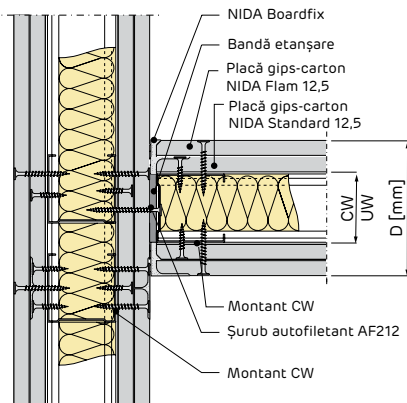
▶ DECALAJUL PLĂCILOR



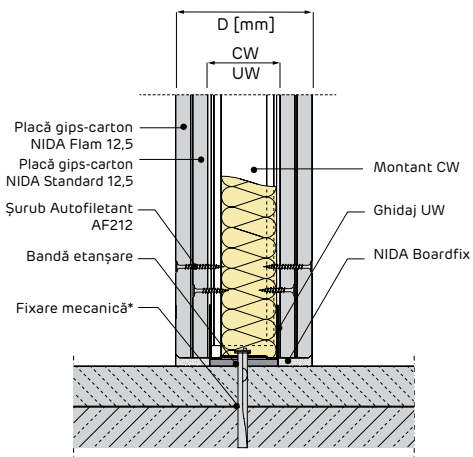
Poziționare verticală

*Rosturile orizontale și verticale se vor alterna pentru a evita suprapunerea acestora în cazul plăcilor multiple

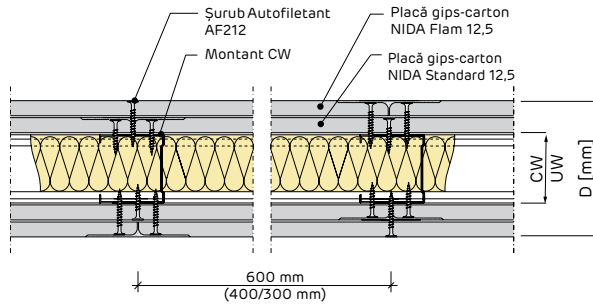
▶ ÎMBINARE ÎN „T”



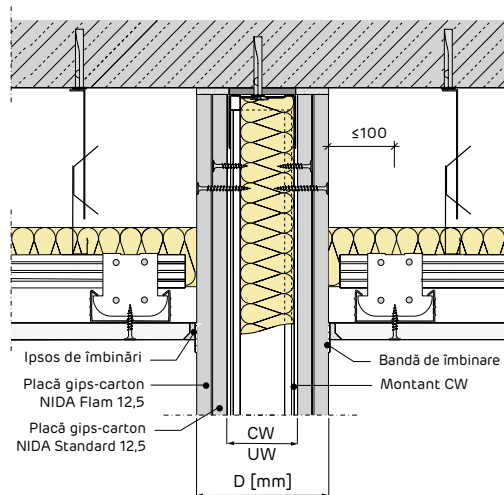
▶ ÎMBINARE PE PLACĂ DE BETON PESTE ȘAPĂ



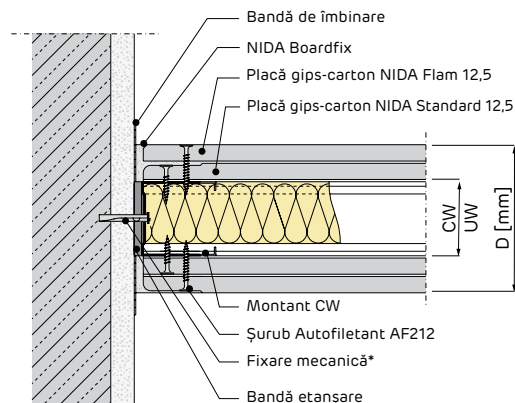
▶ FIXARE PLĂCI: DECALAJUL ÎMBINĂRILOR PE FEȚELE OPUSE, RAPORTAT LA MONTANT



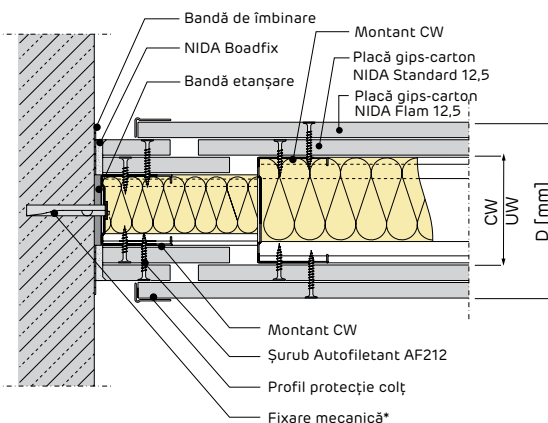
▶ ÎMBINARE SUB PLAFON DE BETON PRIN TAVAN DIN GIPS-CARTON ÎNTRERUPT



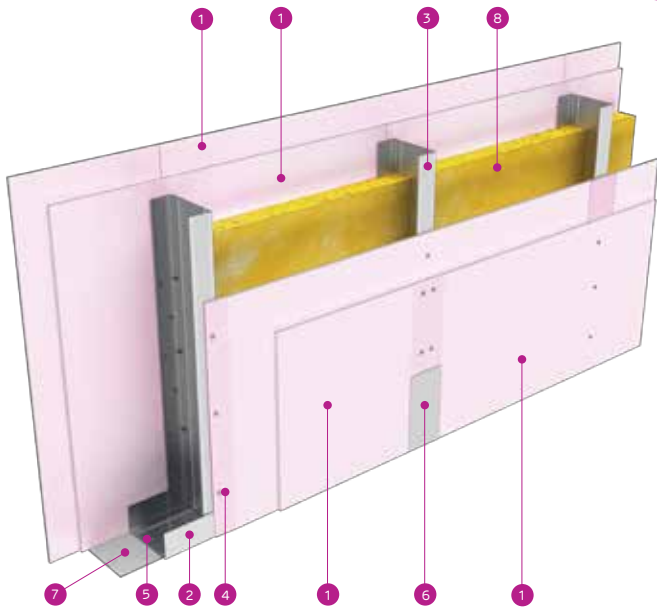
▶ ÎMBINARE RIGIDĂ CU PERETE DE BETON



▶ ÎMBINARE GLISANTĂ CU PERETE DE BETON







● În cazul în care lungirea peretelui depășește 15 m, se vor dispune rosturi de dilatare la distanțe de maxim 10 m cât și în dreptul rosturilor de dilatare ale construcției.



- 1 Placă NIDA Flam 12,5
- 2 Profil NIDA Metal UW
- 3 Profil NIDA Metal CW
- 4 Șurub autofiletant AF 212
- 5 Fixare mecanică (de ex. DIBLU METALIC)*
- 6 Îmbinare cu bandă și pastă de îmbinare NIDA Profesional
- 7 Bandă etanșare monoadezivă NIDA System
- 8 Wată minerală (opțional)

DESCRIERE SISTEM

-  Structură metalică: NIDA Metal UW&CW 50-75-100, grosime 0,60mm
-  Tip și număr plăci gips-carton: 2x2 NIDA Flam 12,5



-  Wată minerală: opțional, doar din considerente acustice
-  Greutate: ≈55kg/m²

PERFORMANȚE

SISTEM	GROSIME SISTEM [mm]	TIP PROFIL NIDA Metal UW, CW (grosime 0.6mm)	INTERAX MONTANT [cm]	NUMĂRUL ȘI GROSIMEA PLĂCILOR NIDA	INDICE DE IZOLARE ACUSTICĂ R _w [dB]	
					Fără wată minerală	Cu wată minerală
D	100	50	30/40/60	2x2 NIDA Flam 12,5 mm	43	51
	125	75	30/40/60	2x2 NIDA Flam 12,5 mm	45	52
	150	100	30/40/60	2x2 NIDA Flam 12,5 mm	46	53

Cantități medii pentru 1 m² de sistem cu înălțime de 3 m și lungime de 5 m

Coeficientul de pierdere nu este inclus în tabelul de calcul. Acesta va fi stabilit de către constructor în funcție de particularitățile lucrării.

PRODUSE	UM	CANTITĂȚI					
		MONTANT SIMPLU 			MONTANT DUBLAT 		
		λ = 60 cm	λ = 40 cm	λ = 30 cm	λ = 60 cm	λ = 40 cm	λ = 30 cm
Placă NIDA Flam 12,5	m ²	4,00	4,00	4,00	4,00	4,00	4,00
Profil NIDA Metal UW	m	0,70	0,70	0,70	0,70	0,70	0,70
Profil NIDA Metal CW	m	2,00	2,80	4,00	3,60	5,20	7,20
Șurub autofiletant AF 212x25 ⁽¹⁾	buc	15,00	18,00	30,00	15,00	18,00	30,00
Șurub autofiletant AF 212x45 ⁽²⁾	buc	30,00	45,00	60,00	30,00	45,00	60,00
Șurub autoperforant AP 421x9,5	buc	4,00	6,00	7,00	8,00	11,00	14,00
Fixare mecanică (de ex. DIBLU METALIC)*	buc	1,50	1,50	1,50	1,50	1,50	1,50
Pastă de îmbinare NIDA Profesional	kg	0,50	0,50	0,50	0,50	0,50	0,50
Bandă de îmbinări**	m	3,50	3,50	3,50	3,50	3,50	3,50
NIDA Boardfix***	kg	0,10	0,10	0,10	0,10	0,10	0,10
Bandă etanșare monoadezivă	ml	0,80	0,80	0,80	0,80	0,80	0,80
Agrafă wată de sticlă (opțional)	buc	1,00	1,00	1,00	1,00	1,00	1,00
Wată minerală (opțional)	m ²	1,00	1,00	1,00	1,00	1,00	1,00

⁽¹⁾ Primul strat de plăci - de la structura metalică
⁽²⁾ Al doilea strat de plăci - de la structura metalică

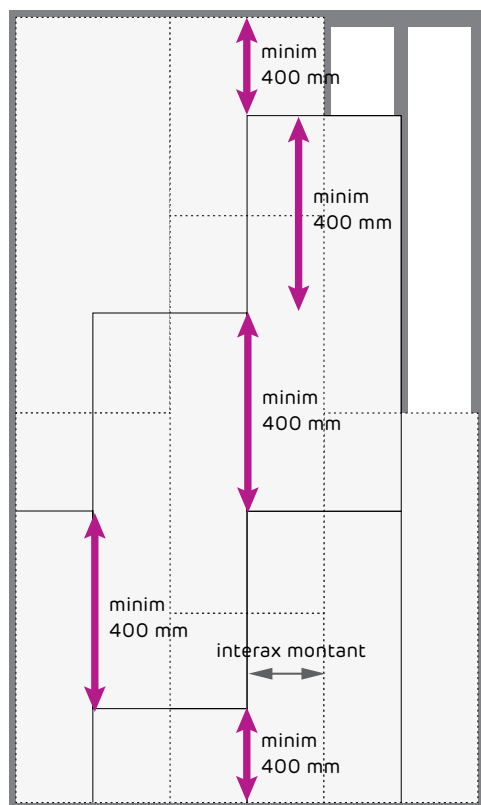
*Fixarea mecanică va fi aleasă de către proiectantul de specialitate al lucrării în funcție de natura materialului suport (beton simplu, beton armat, șape, structuri metalice, lemn, etc), de forțele efective maxime calculate conform legislației în vigoare, de capacitățile portante ale elementelor de fixare alese, precum și de posibilitățile de montaj. În cadrul sistemelor rezistente la foc se vor utiliza doar tipuri de legături din oțel;

**Pentru sisteme cu rezistență la foc este obligatorie utilizarea benzii de fibră sticlă (impăsiură);

***Pentru lipirea glafurilor pe zidării, pentru reparații și umplerea rosturilor <5 mm.

DETALII DE MONTAJ

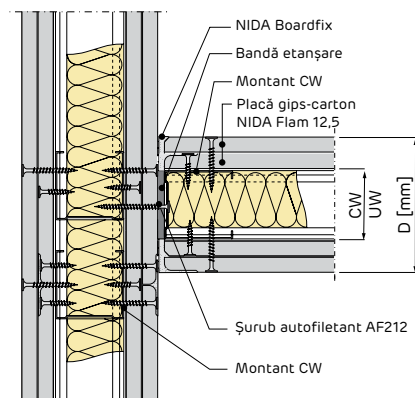
▶ DECALAJUL PLĂCILOR



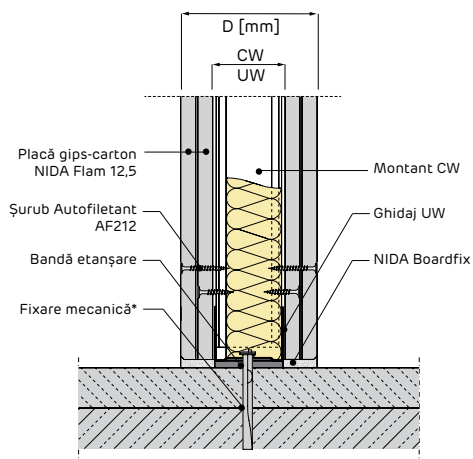
Poziționare verticală

*Rosturile orizontale și verticale se vor alterna pentru a evita suprapunerea acestora în cazul plăcilor multiple

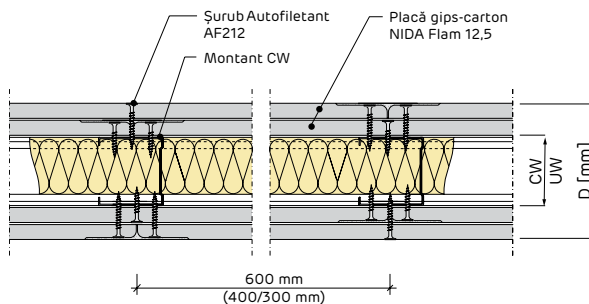
▶ ÎMBINARE ÎN „T”



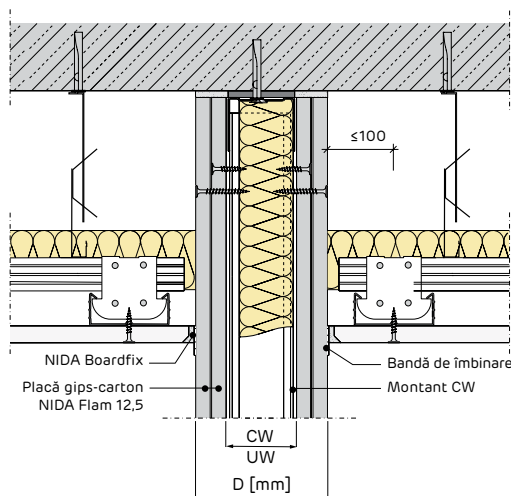
▶ ÎMBINARE PE PLACĂ DE BETON PESTE ȘAPĂ



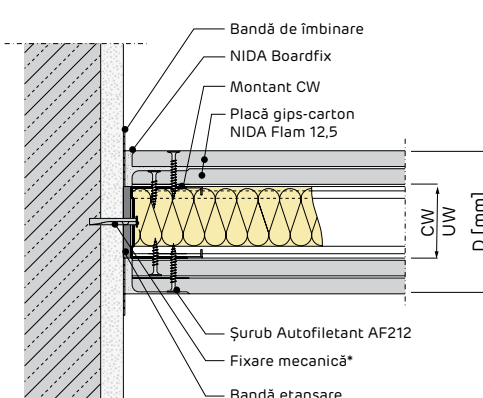
▶ FIXARE PLĂCI: DECALAJUL ÎMBINĂRILOR PE FEȚELE OPUSE, RAPORTAT LA MONTANT



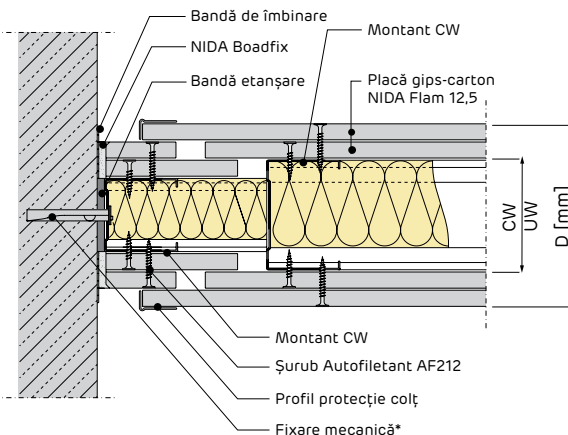
▶ ÎMBINARE SUB PLAFON DE BETON PRIN TAVAN DIN GIPS-CARTON ÎNTRERUPT



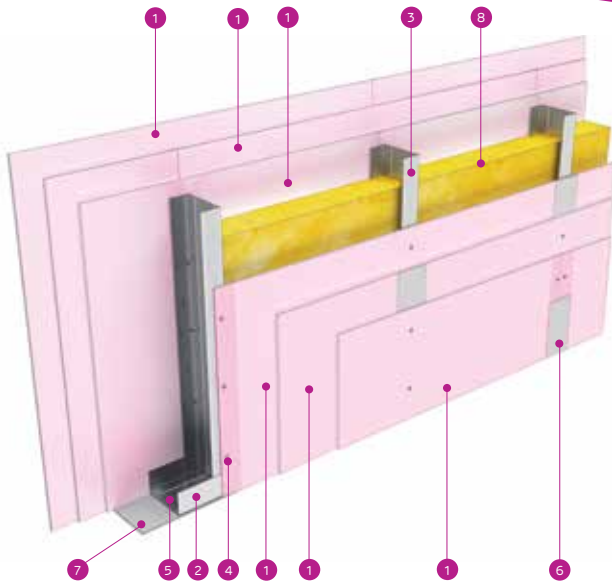
▶ ÎMBINARE RIGIDĂ CU PERETE DE BETON



▶ ÎMBINARE GLISANTĂ CU PERETE DE BETON





● În cazul în care lungirea peretelui depășește 15 m, se vor dispune rosturi de dilatare la distanțe de maxim 10 m cât și în dreptul rosturilor de dilatare ale construcției.





- 1 Placă NIDA Flam 12,5
- 2 Profil NIDA Metal UW
- 3 Profil NIDA Metal CW
- 4 Șurub autofiletant AF 212
- 5 Fixare mecanică (de ex. DIBLU METALIC)*
- 6 Îmbinare cu bandă și pastă de îmbinare NIDA Profesional
- 7 Bandă etanșare monoadezivă NIDA System
- 8 Wată minerală (opțional)

DESCRIERE SISTEM

 Structură metalică: NIDA Metal UW&CW 50-75-100, grosime 0,60mm

 Tip și număr plăci gips-carton: 3x3 NIDA Flam 12,5

 Wată minerală: opțional, doar din considerente acustice

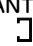
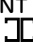
 Greutate: ≈75kg/m²

PERFORMANȚE

SISTEM	GROSIME SISTEM [mm]	TIP PROFIL NIDA Metal UW, CW (grosime 0.6mm)	INTERAX MONTANT [cm]	NUMĂRUL ȘI GROSIMEA PLĂCILOR NIDA	INDICE DE IZOLARE ACUSTICĂ R _w [dB]	
					Fără wată minerală	Cu wată minerală
D	125	50	30/40/60	3x3 NIDA Flam 12,5 mm	48	56
	150	75	30/40/60	3x3 NIDA Flam 12,5 mm	50	57
	175	100	30/40/60	3x3 NIDA Flam 12,5 mm	51	58

Cantități medii pentru 1 m² de sistem cu înălțime de 3 m și lungime de 5 m

Coeficientul de pierdere nu este inclus în tabelul de calcul. Acesta va fi stabilit de către constructor în funcție de particularitățile lucrării.

PRODUSE	UM	CANTITĂȚI					
		MONTANT SIMPLU 			MONTANT DUBLAT 		
		λ = 60 cm	λ = 40 cm	λ = 30 cm	λ = 60 cm	λ = 40 cm	λ = 30 cm
Placă NIDA Flam 12,5	m ²	6,00	6,00	6,00	6,00	6,00	6,00
Profil NIDA Metal UW	m	0,70	0,70	0,70	0,70	0,70	0,70
Profil NIDA Metal CW	m	2,00	2,80	4,00	3,60	5,20	7,20
Șurub autofiletant AF 212x25 ⁽¹⁾	buc	15,00	18,00	30,00	15,00	18,00	30,00
Șurub autofiletant AF 212x45 ⁽²⁾	buc	15,00	18,00	30,00	15,00	18,00	30,00
Șurub autofiletant AP 212x70 ⁽³⁾	buc	30,00	45,00	60,00	30,00	45,00	60,00
Șurub autopercutant AP 421x9,5	buc	4,00	6,00	7,00	8,00	11,00	14,00
Fixare mecanică (de ex. DIBLU METALIC)*	buc	1,50	1,50	1,50	1,50	1,50	1,50
Pastă de îmbinare NIDA Profesional	kg	0,75	0,75	0,75	0,75	0,75	0,75
Bandă de îmbinări**	m	3,50	3,50	3,50	3,50	3,50	3,50
NIDA Boardfix***	kg	0,10	0,10	0,10	0,10	0,10	0,10
Bandă etanșare monoadezivă	ml	0,50	0,50	0,50	0,50	0,50	0,50
Agrafă wată de sticlă (opțional)	buc	1,00	1,00	1,00	1,00	1,00	1,00
Wată minerală (opțional)	m ²	1,00	1,00	1,00	1,00	1,00	1,00

⁽¹⁾ Primul strat de plăci - de la structura metalică

⁽²⁾ Al doilea strat de plăci - de la structura metalică

⁽³⁾ Al treilea strat de plăci - de la structura metalică

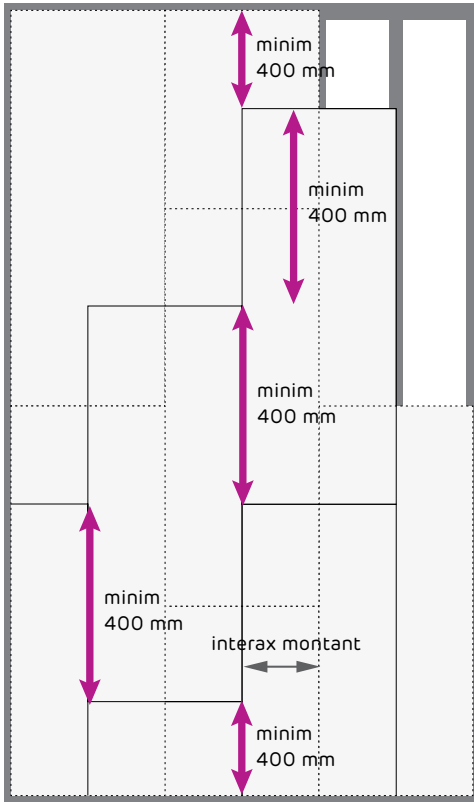
*Fixarea mecanică va fi aleasă de către proiectantul de specialitate al lucrării în funcție de natura materialului suport (beton simplu, beton armat, șape, structuri metalice, lemn, etc), de forțele efective maxime calculate conform legislației în vigoare, de capacitățile portante ale elementelor de fixare alese, precum și de posibilitățile de montaj. În cadrul sistemelor rezistente la foc se vor utiliza doar tipuri de legături din oțel;

**Pentru sisteme cu rezistență la foc este obligatorie utilizarea benzii de fibră de sticlă (impăslitură);

***Pentru lipirea glafurilor pe zidărie, pentru reparații și umplerea rosturilor <5 mm.

DETALII DE MONTAJ

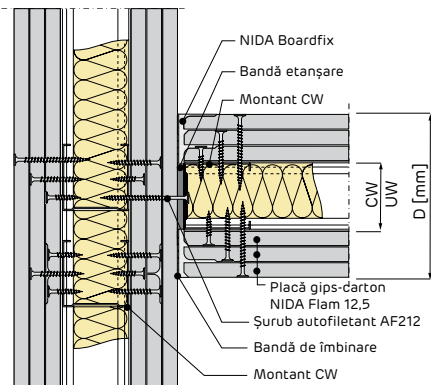
▶ DECALAJUL PLĂCILOR



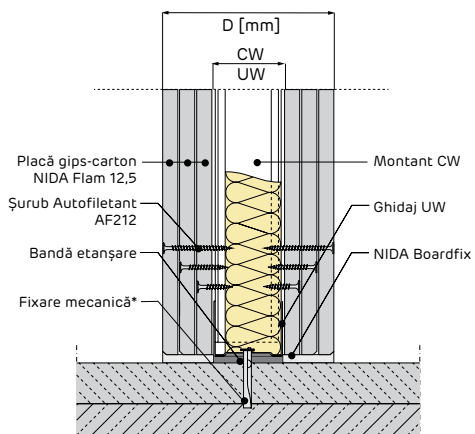
Poziționare verticală

*Rosturile orizontale și verticale se vor alterna pentru a evita suprapunerea acestora în cazul plăcilor multiple

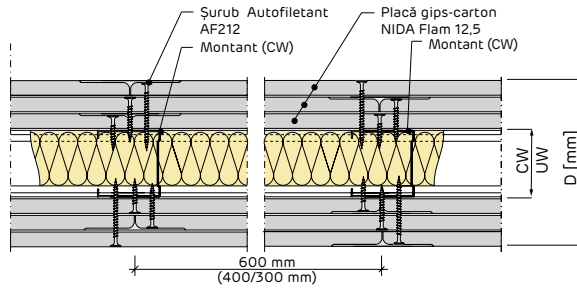
▶ ÎMBINARE ÎN „T”



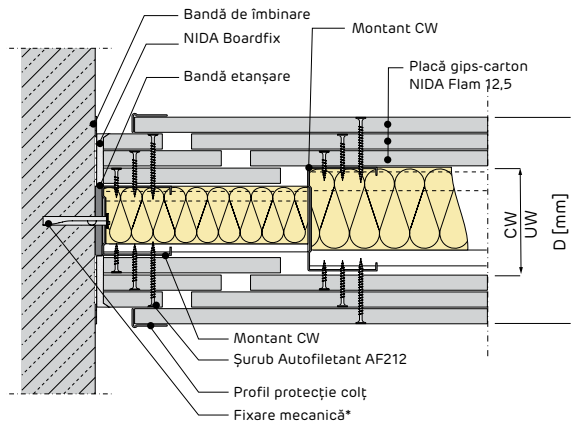
▶ ÎMBINARE PE PLACĂ DE BETON CU ȘAPĂ



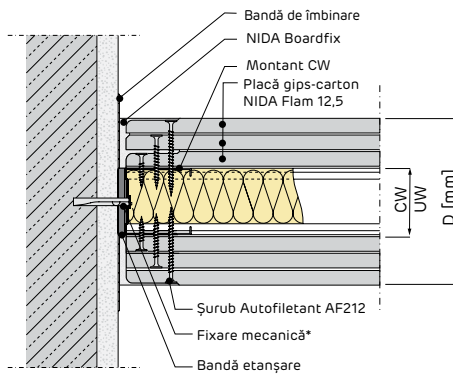
▶ FIXARE PLĂCI: DECALAJUL ÎMBINĂRILOR PE FEȚELE OPUSE, RAPORTAT LA MONTANT



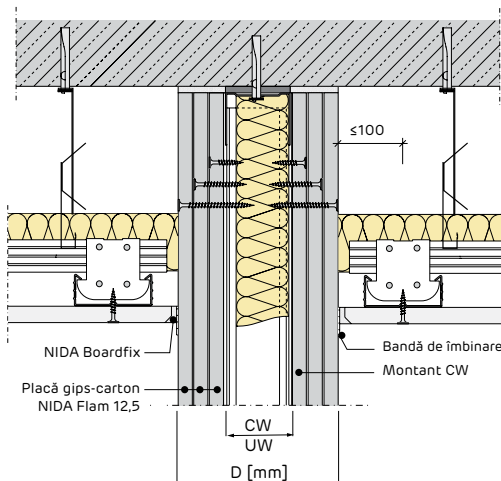
▶ ÎMBINARE GLISANTĂ CU PERETE DE BETON



▶ ÎMBINARE RIGIDĂ CU PERETE DE BETON



▶ ÎMBINARE SUB PLAFON DE BETON PRIN TAVAN DIN GIPS-CARTON ÎNTRERUPT



MINISTERUL DEZVOLTĂRII REGIONALE ȘI ADMINISTRATIEI PUBLICE
CONSILIUL TEHNIC PERMANENT PENTRU CONSTRUCȚII



Agreement Tehnic *017-03/150-2015*

*PROCEDEU DE REALIZARE A PERETILOR DIN GIPS
CARTON REZISTENTI LA FOC NIDA SYSTEM
FIRE RESISTANT WALLS OF TYPE NIDA SYSTEM
MURS COUPE FEU TYPE NIDA SYSTEM
BRANDSCHUTZWAND TYP NIDA SYSTEM*

PRODUCĂTOR: SC SINIAT SA
*Str. Drumul Leordeni nr. 106, sector 4, Bucuresti
Tel. : 021.3075324, Fax: 021.3075373*

**TITULAR
AGREMENT
TEHNIC:** SC SINIAT SA
*Str. Drumul Leordeni nr. 106, sector 4, Bucuresti
Tel. : 021.3075324, Fax: 021.3075373*

**ELABORATOR
AGREMENT
TEHNIC:** INSTITUTUL EUROPEAN PENTRU ȘTIINȚE TERMICE
*Bd. Pache Protopopescu nr. 66, Sector 2
București – ROMANIA*

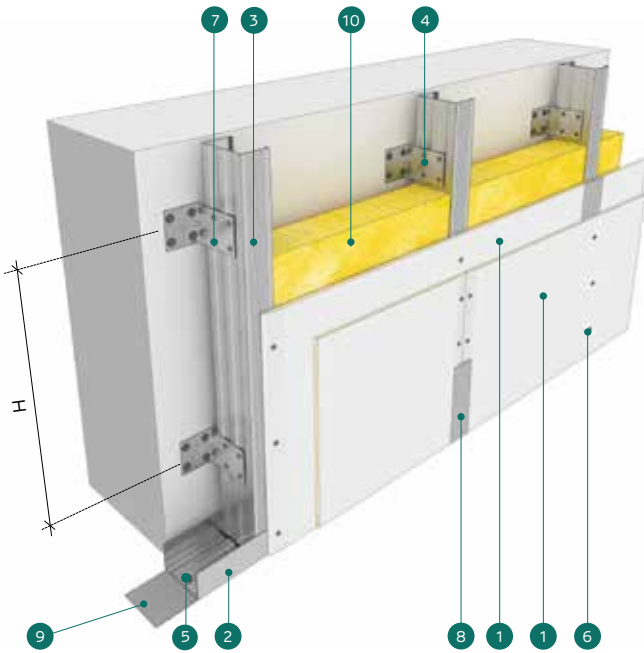
Grupa specializată nr. 3: Protecții la foc – termotehnică – acustică – protecții hidrofuge și învelitori

*Prezentul agreement tehnic este valabil până la data de 31.01.2018 numai
însoțit de AVIZUL TEHNIC al Consiliului Tehnic Permanent pentru
Construcții și nu ține loc de certificat de calitate*





Placări



EI30	26
EI45	28
EI60	30
EI90	32
EI120	34



- 1 Placă NIDA Standard 12,5
- 2 Profil NIDA Metal UW
- 3 Profil NIDA Metal CW
- 4 Vinclu metalic
- 5 Fixare mecanică (de ex. DIBLU METALIC)*
- 6 Șurub autofiletant AF 212
- 7 Șurub autoperforant AP 421
- 8 Îmbinare cu bandă și pastă de îmbinare NIDA Profesional
- 9 Bandă etanșare monoadezivă NIDA System
- 10 Wată minerală (opțional)

DESCRIERE SISTEM

-  Structură metalică: NIDA Metal UW&CW 50-75-100, grosime 0,60mm, NIDA Metal CD60
-  Tip și număr plăci gips-carton: 2xNIDA Standard 12,5

-  Wată minerală: opțional, doar din considerente acustice
-  Greutate: ≈25 kg/m²

PERFORMANȚE

Profile la interax de 60 cm	Numărul de plăci NIDA	Distanța max. între suporturi H [m]
CW 50	2xNIDA Standard 12,5	2,10
CW 75	2xNIDA Standard 12,5	2,65
CW 100	2xNIDA Standard 12,5	3,00

* pentru înălțimi mai mari de 7,6m contactați Departamentul de Asistență Tehnică Siniat.

Cantități medii pentru 1 m² de sistem cu înălțime de 3 m și lungime de 5 m

Coeficientul de pierdere nu este inclus în tabelul de calcul. Acesta va fi stabilit de către constructor în funcție de particularitățile lucrării.

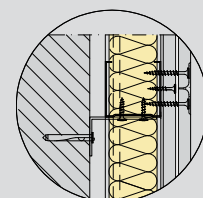
PRODUSE	UM	CANTITĂȚI	
		PLACARE DUBLĂ	
		χ = 60cm	χ = 40cm
Placă NIDA Standard 12,5	m ²	2,00	2,00
Profil NIDA Metal UW	ml	0,70	0,70
Profil NIDA Metal CW	ml	2,00	2,80
Vinclu metalic	buc	0,80	1,20
Fixare mecanică (de ex. DIBLU METALIC)*	buc	2,90	3,60
Șurub autofiletant AF 212x25 ⁽¹⁾	buc	6,00	8,00
Șurub autofiletant AF 212x45 ⁽²⁾	buc	12,00	16,00
Șurub autoperforant AP 421x13	buc	6,00	9,00
Banda de îmbinări**	ml	2,00	2,00
Pastă de îmbinare NIDA Profesional	kg	0,25	0,25
Bandă de etanșare	ml	0,70	0,80
Wată minerală (opțional)	m ²	1,00	1,00
NIDA Boardfix ***	kg	0,10	0,10

⁽¹⁾ Primul strat de plăci - de la structura metalică
⁽²⁾ Al doilea strat de plăci - de la structura metalică

*Fixarea mecanică va fi aleasă de către proiectantul de specialitate al lucrării în funcție de natura materialului suport (beton simplu, beton armat, șape, structuri metalice, lemn, etc), de forțele efective maxime calculate conform legislației în vigoare, de capacitățile portante ale elementelor de fixare alese, precum și de posibilitățile de montaj. În cadrul sistemelor rezistente la foc se vor utiliza doar tipuri de legături din oțel;

**Pentru sisteme cu rezistență la foc este obligatorie utilizarea benzii de fibră sticlă (impăslitură);

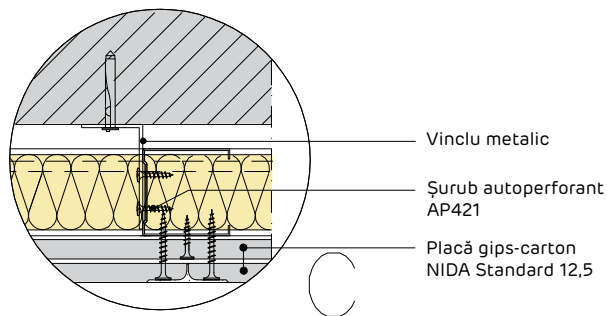
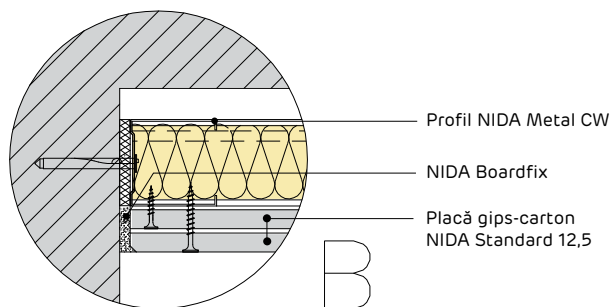
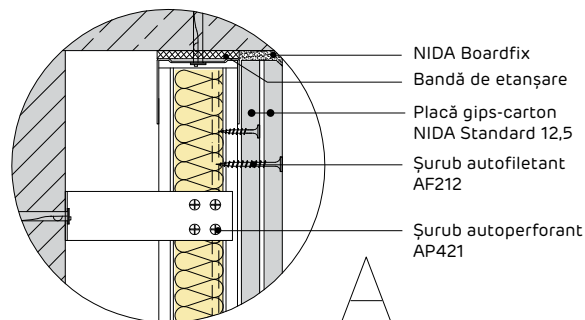
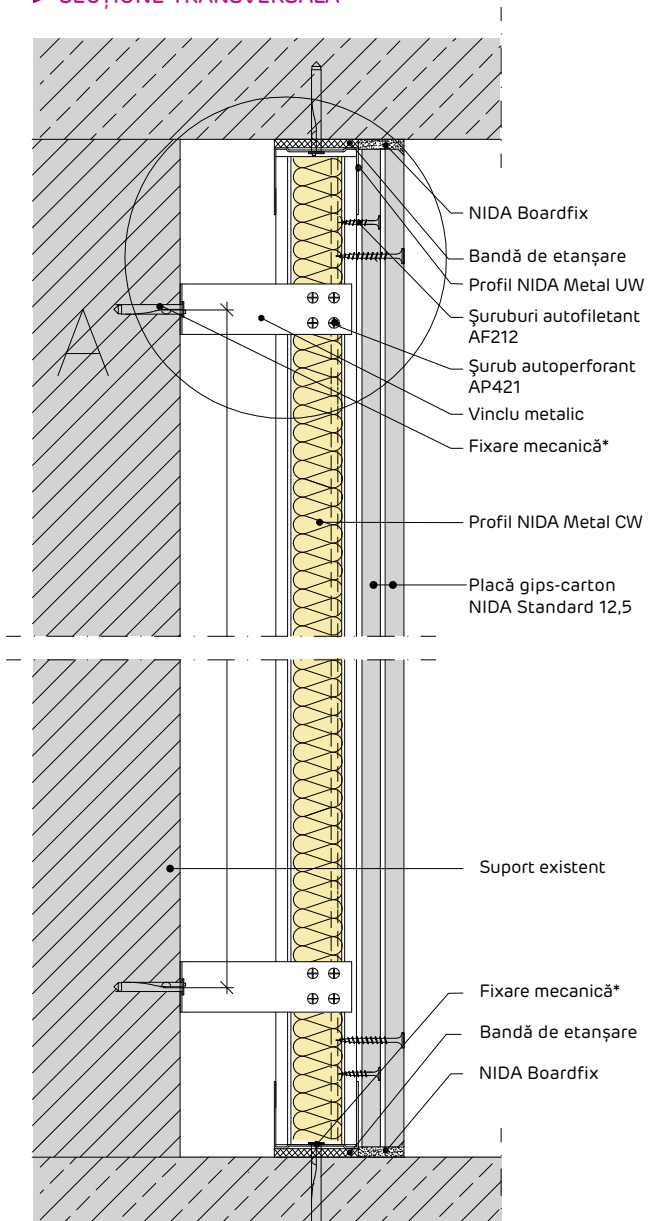
***Pentru lipirea glafurilor pe zidării, pentru reparații și umplerea rosturilor <5 mm.



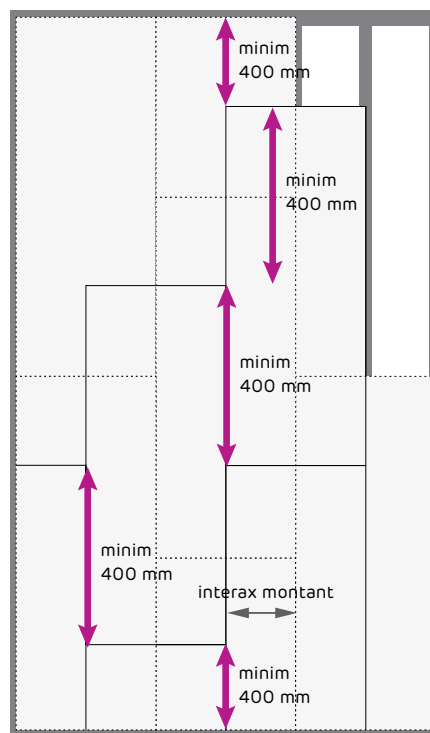
SENS DE ACȚIUNE
A FOCULUI

DETALII DE MONTAJ

▶ SECȚIUNE TRANSVERSALĂ

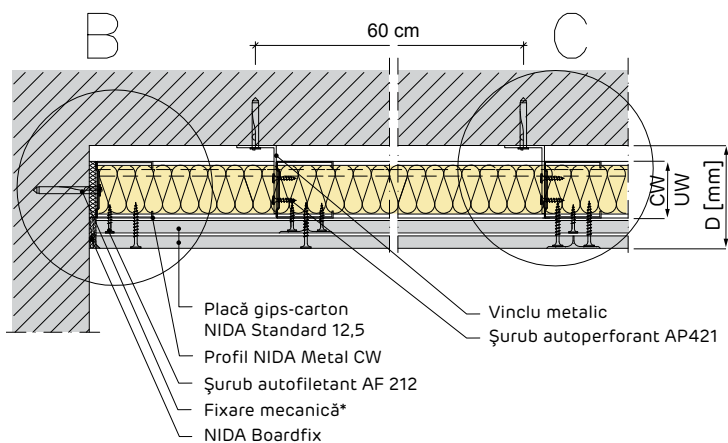


▶ DECALAJUL PLĂCILOR

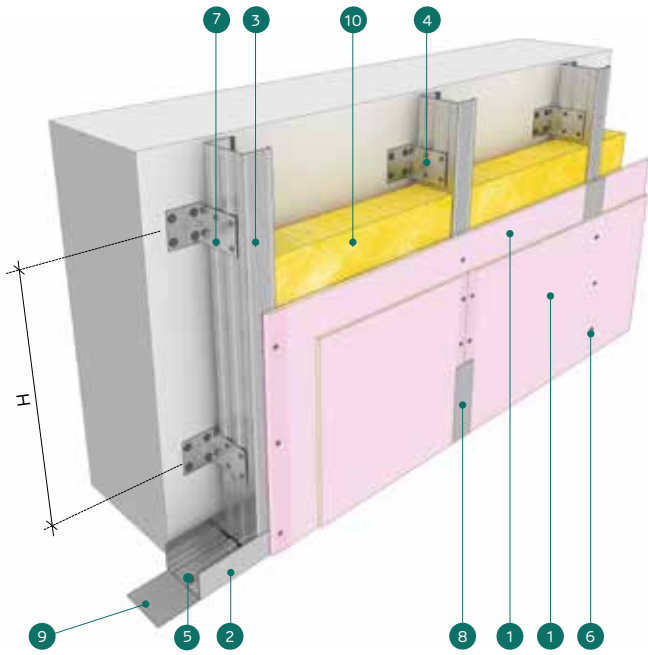


Poziționare verticală

▶ SECȚIUNE LONGITUDINALĂ ▶ ÎMBINARE CU PERETE MASIV



* Rosturile orizontale și verticale se vor alterna pentru a evita suprapunerea acestora în cazul plăcilor multiple



- 1 Placă NIDA Flam 12,5
- 2 Profil NIDA Metal UW
- 3 Profil NIDA Metal CW
- 4 Vinclu metalic
- 5 Fixare mecanică (de ex. DIBLU METALIC)*
- 6 Șurub autofiletant AF 212
- 7 Șurub autopercutant AP 421
- 8 Îmbinare cu bandă și pastă de îmbinare NIDA Profesional
- 9 Bandă etanșare monoadezivă NIDA System
- 10 Wată minerală (opțional)

DESCRIERE SISTEM



Structură metalică: NIDA Metal UW&CW 50-75-100, grosime 0,60mm, NIDA Metal CD60



Tip și număr plăci gips-carton: 2xNIDA Flam 12,5



Vată minerală: opțional, doar din considerente acustice



Greutate: ≈30kg/m²

PERFORMANȚE

Profile la interax de 60 cm	Numărul de plăci NIDA	Distanța max. între suporturi H [m]
CW 50	2xNIDA Flam 12,5	2,10
CW 75	2xNIDA Flam 12,5	2,65
CW 100	2xNIDA Flam 12,5	3,00

* pentru înălțimi mai mari de 7,6m contactați Departamentul de Asistență Tehnică Siniat.

Cantități medii pentru 1 m² de sistem cu înălțime de 3 m și lungime de 5 m

Coefficientul de pierdere nu este inclus în tabelul de calcul. Acesta va fi stabilit de către constructor în funcție de particularitățile lucrării.

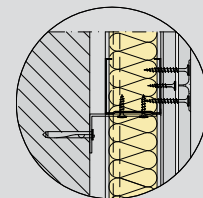
PRODUSE	UM	CANTITĂȚI	
		PLACARE DUBLĂ	
		χ = 60cm	χ = 40cm
Placă NIDA Flam 12,5	m ²	2,00	2,00
Profil NIDA Metal UW	ml	0,70	0,70
Profil NIDA Metal CW	ml	2,00	2,80
Vinclu metalic	buc	0,80	1,20
Fixare mecanică (de ex. DIBLU METALIC)*	buc	2,90	3,60
Șurub autofiletant AF 212x25 ⁽¹⁾	buc	6,00	8,00
Șurub autofiletant AF 212x45 ⁽²⁾	buc	12,00	16,00
Șurub autopercutant AP 421x13	buc	6,00	9,00
Bandă de îmbinări**	ml	2,00	2,00
Pastă de îmbinare NIDA Profesional	kg	0,25	0,25
Bandă de etanșare	ml	0,70	0,80
Vată minerală (opțional)	m ²	1,00	1,00
NIDA Boardfix ***	kg	0,10	0,10

⁽¹⁾ Primul strat de plăci - de la structura metalică
⁽²⁾ Al doilea strat de plăci - de la structura metalică

*Fixarea mecanică va fi aleasă de către proiectantul de specialitate al lucrării în funcție de natura materialului suport (beton simplu, beton armat, șape, structuri metalice, lemn, etc), de forțele efective maxime calculate conform legislației în vigoare, de capacitățile portante ale elementelor de fixare alese, precum și de posibilitățile de montaj. În cadrul sistemelor rezistente la foc se vor utiliza doar tipuri de legături din oțel;

**Pentru sisteme cu rezistență la foc este obligatorie utilizarea benzii de fibră sticlă (impăslitură);

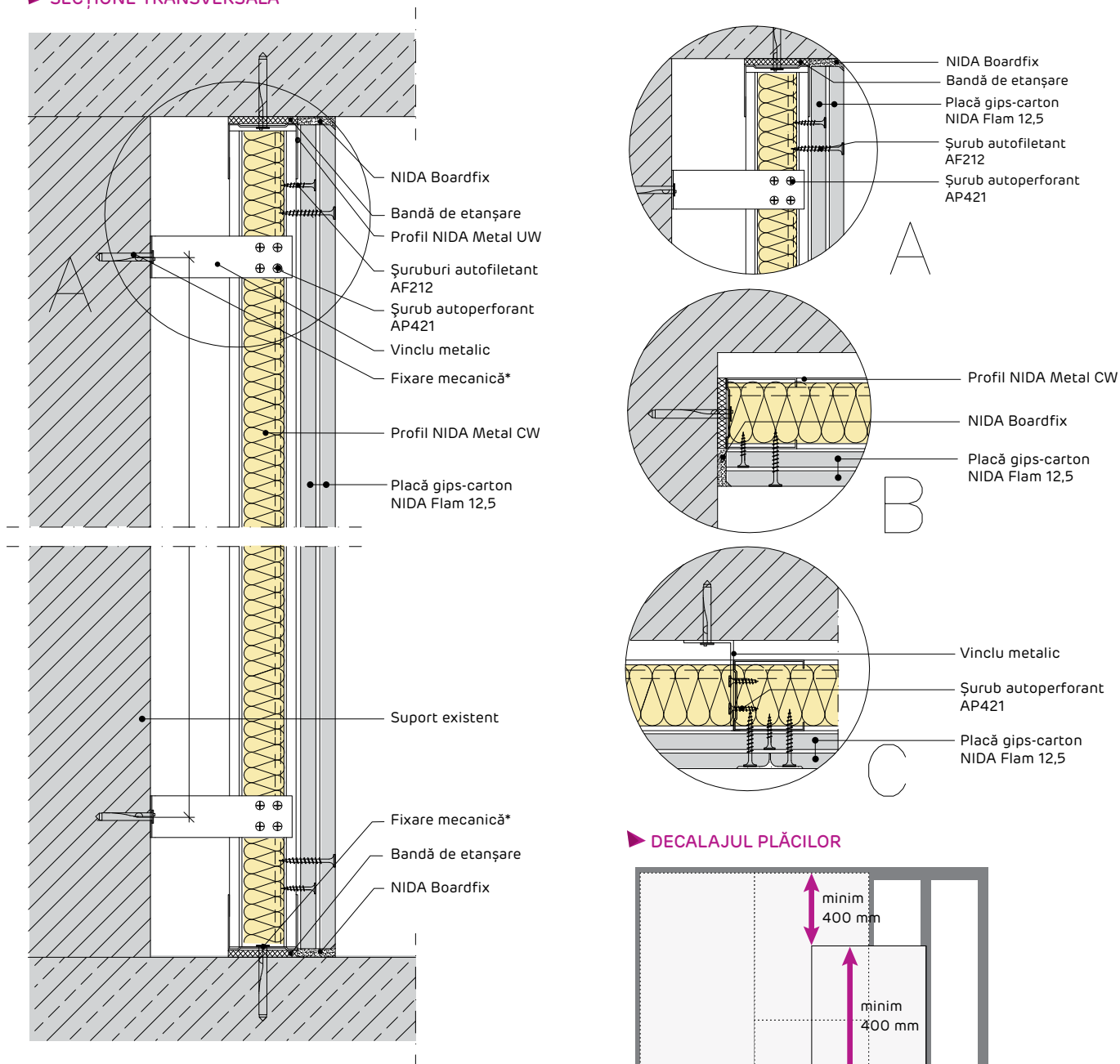
***Pentru lipirea glafurilor pe zidării, pentru reparații și umplerea rosturilor <5 mm.



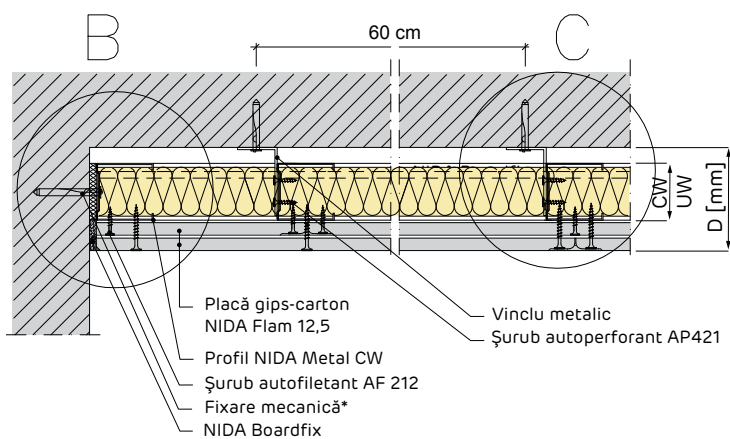
SENS DE ACȚIUNE
A FOCULUI

DETALII DE MONTAJ

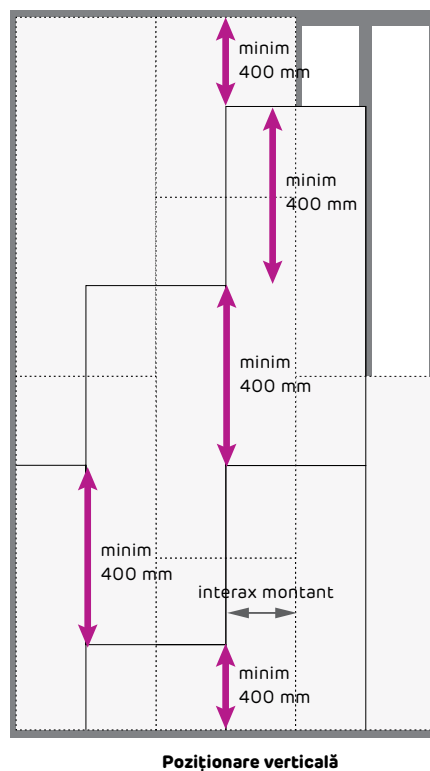
▶ SECȚIUNE TRANSVERSALĂ



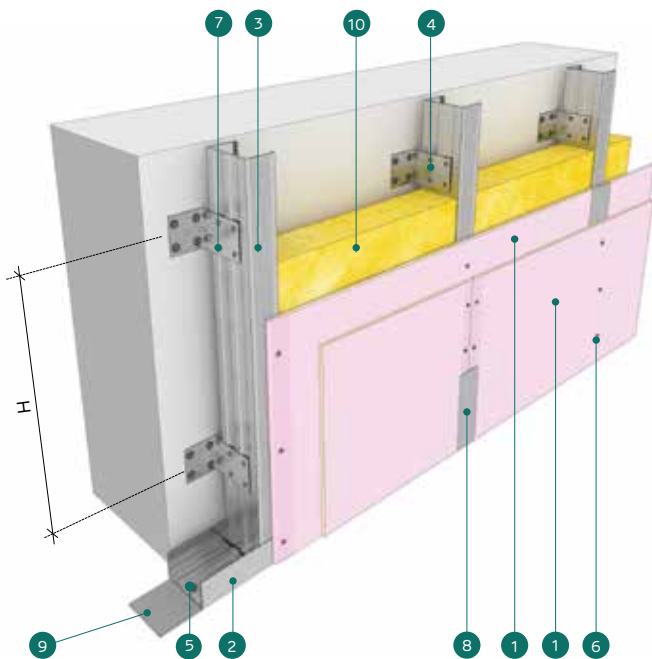
▶ SECȚIUNE LONGITUDINALĂ ▶ ÎMBINARE CU PERETE MASIV



▶ DECALAJUL PLĂCILOR





* Rosturile orizontale și verticale se vor alterna pentru a evita suprapunerea acestora în cazul plăcilor multiple





- 1 Placă NIDA Flam 15
- 2 Profil NIDA Metal UW
- 3 Profil NIDA Metal CW
- 4 Vinclu metalic
- 5 Fixare mecanică (de ex. DIBLU METALIC)*
- 6 Șurub autofiletant AF 212
- 7 Șurub autoperforant AP 421
- 8 Îmbinare cu bandă și pastă de îmbinare NIDA Profesional
- 9 Bandă etanșare monoadezivă NIDA System
- 10 Wată minerală (opțional)

DESCRIERE SISTEM

 Structură metalică: NIDA Metal UW&CW 50-75-100, grosime 0,60mm, NIDA Metal CD60

 Tip și număr plăci gips-carton: 2xNIDA Flam 15

 Wată minerală: opțional, doar din considerente acustice

 Greutate: ≈40 kg/m²

PERFORMANȚE

Profile la interax de 60 cm	Numărul de plăci NIDA	Distanța max. între suportți H [m]
CW 50	2xNIDA Flam 15	2,10
CW 75	2xNIDA Flam 15	2,65
CW 100	2xNIDA Flam 15	3,00

* pentru înălțimi mai mari de 7,6m contactați Departamentul de Asistență Tehnică Siniat.

Cantități medii pentru 1 m² de sistem cu înălțime de 3 m și lungime de 5 m

Coefficientul de pierdere nu este inclus în tabelul de calcul. Acesta va fi stabilit de către constructor în funcție de particularitățile lucrării.

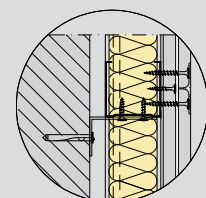
PRODUSE	UM	CANTITĂȚI	
		PLACARE DUBLĂ	
		χ = 60cm	χ = 40cm
Placă NIDA Flam 15	m ²	2,00	2,00
Profil NIDA Metal UW	ml	0,70	0,70
Profil NIDA Metal CW	ml	2,00	2,80
Vinclu metalic	buc	0,80	1,20
Fixare mecanică (de ex. DIBLU METALIC)*	buc	2,90	3,60
Șurub autofiletant AF 212x35 ⁽¹⁾	buc	6,00	8,00
Șurub autofiletant AF 212x55 ⁽²⁾	buc	12,00	16,00
Șurub autoperforant AP 421x13	buc	6,00	9,00
Bandă de îmbinări**	ml	2,00	2,00
Pastă de îmbinare NIDA Profesional	kg	0,25	0,25
Bandă de etanșare	ml	0,70	0,80
Vată minerală (opțional)	m ²	1,00	1,00
NIDA Boardfix ***	kg	0,10	0,10

⁽¹⁾ Primul strat de plăci - de la structura metalică
⁽²⁾ Al doilea strat de plăci - de la structura metalică

*Fixarea mecanică va fi aleasă de către proiectantul de specialitate al lucrării în funcție de natura materialului suport (beton simplu, beton armat, șape, structuri metalice, lemn, etc), de forțele efective maxime calculate conform legislației în vigoare, de capacitățile portante ale elementelor de fixare alese, precum și de posibilitățile de montaj. În cadrul sistemelor rezistente la foc se vor utiliza doar tipuri de legături din oțel;

**Pentru sisteme cu rezistență la foc este obligatorie utilizarea benzii de fibră sticlă (împăslitură);

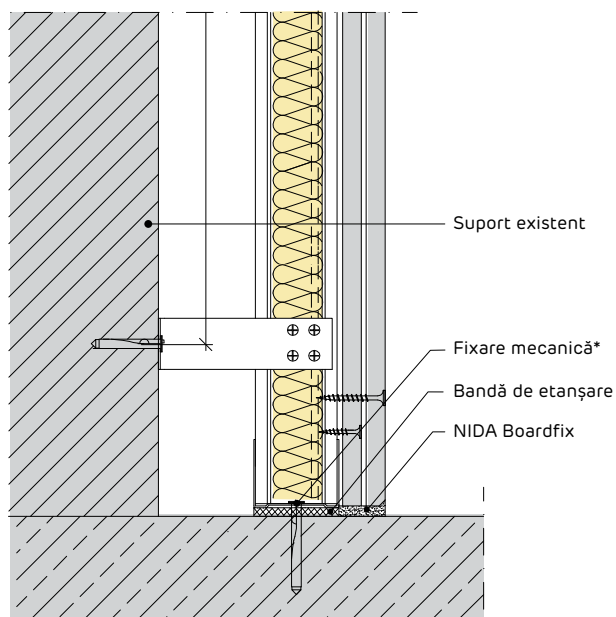
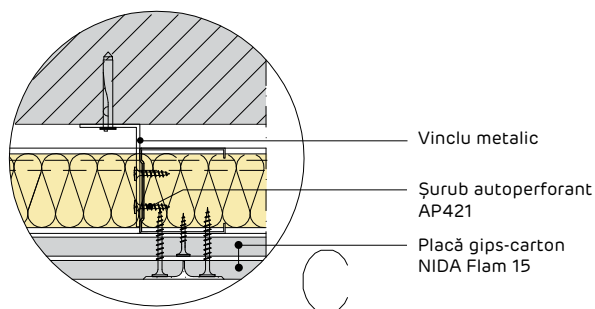
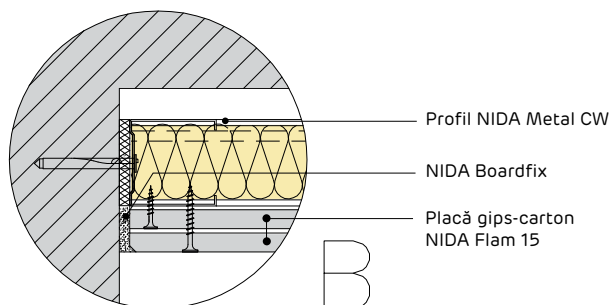
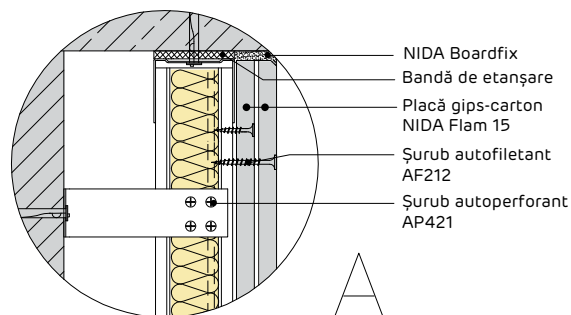
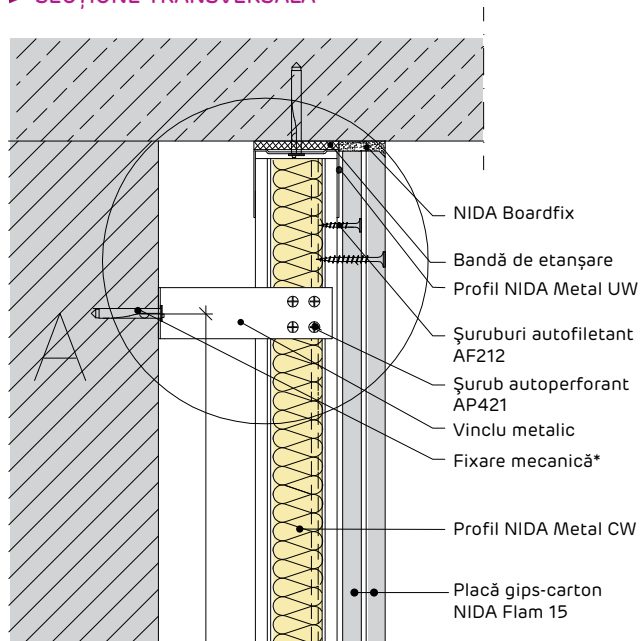
***Pentru lipirea glafurilor pe zidării, pentru reparații și umplerea rosturilor <5 mm.



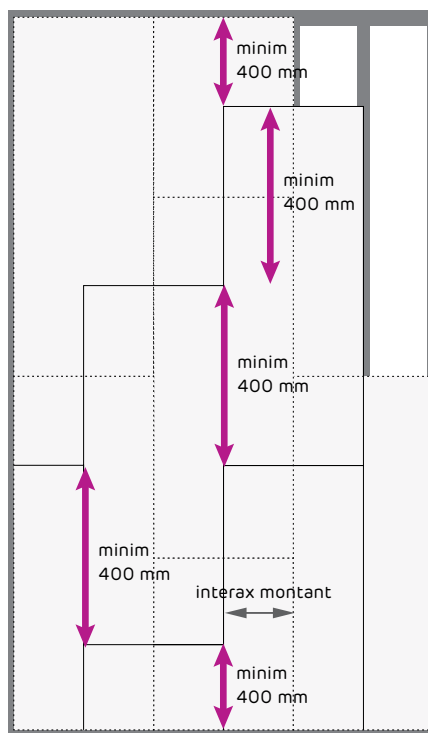
SENS DE ACȚIUNE
A FOCULUI

DETALII DE MONTAJ

▶ SECȚIUNE TRANSVERSALĂ

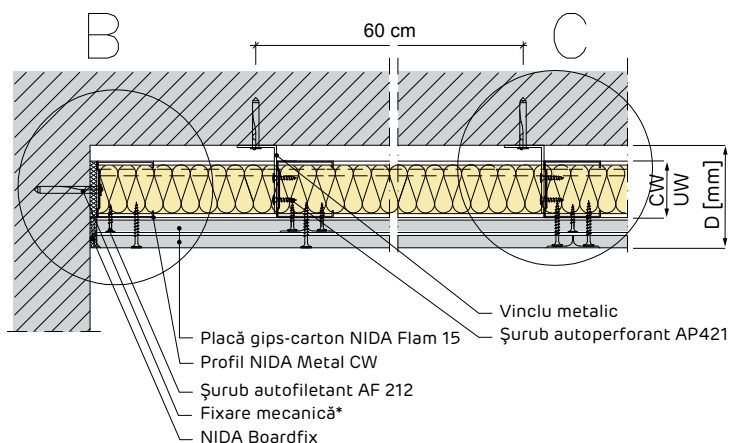


▶ DECALAJUL PLĂCILOR

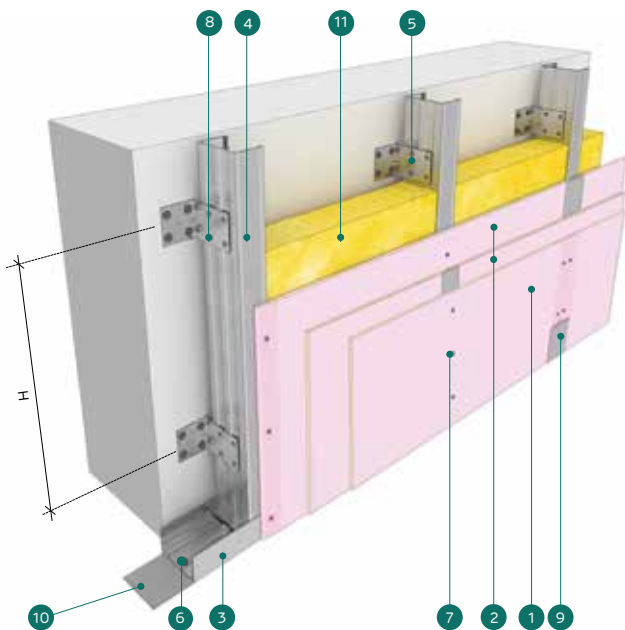


Poziționare verticală

▶ SECȚIUNE LONGITUDINALĂ ÎMBINARE CU PERETE MASIV







* Rosturile orizontale și verticale se vor alterna pentru a evita suprapunerea acestora în cazul plăcilor multiple



- 1 Placă NIDA Flam 15
- 2 Placă NIDA Flam 12,5
- 3 Profil NIDA Metal UW
- 4 Profil NIDA Metal CW
- 5 Vinclu metalic
- 6 Fixare mecanică (de ex. DIBLU METALIC)*
- 7 Șurub autofiletant AF 212
- 8 Șurub autoperforant AP 421
- 9 Îmbinare cu bandă și pastă de îmbinare NIDA Profesional
- 10 Bandă etanșare monoadezivă NIDA System
- 11 Vată minerală (opțional)

DESCRIERE SISTEM

-  Structură metalică: NIDA Metal UW&CW 50-75-100, grosime 0,60mm, NIDA Metal CD60
-  Tip și număr plăci gips-carton: 2xNIDA Flam 12,5 + 1xNIDA Flam 15

-  Wată minerală: opțional, doar din considerente acustice
-  Greutate: ≈50 kg/m²

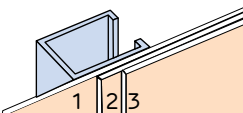
PERFORMANȚE

Profile la interax de 60 cm	Numărul de plăci NIDA	Distanța max. între suporturi H [m]
CW 50	2xNIDA Flam 12,5 + 1xNIDA Flam 15	2,10
CW 75	2xNIDA Flam 12,5 + 1xNIDA Flam 15	2,65
CW 100	2xNIDA Flam 12,5 + 1xNIDA Flam 15	3,00

* pentru înălțimi mai mari de 7,6m contactați Departamentul de Asistență Tehnică Siniat.

Cantități medii pentru 1 m² de sistem cu înălțime de 3 m și lungime de 5 m

Coefficientul de pierdere nu este inclus în tabelul de calcul. Acesta va fi stabilit de către constructor în funcție de particularitățile lucrării.

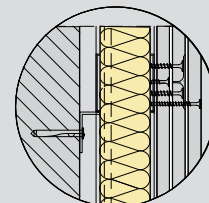
PRODUSE	UM	CANTITĂȚI PLACARE TRIPLĂ	
			
		λ = 60cm	λ = 40cm
Placă NIDA Flam 15	m ²	1,00	1,00
Placă NIDA Flam 12,5	m ²	2,00	2,00
Profil NIDA Metal UW	ml	0,70	0,80
Profil NIDA Metal CW	ml	2,00	2,80
Vinclu metalic	buc	0,70	1,00
Fixare mecanică (de ex. DIBLU METALIC)*	buc	2,90	3,60
Șurub autofiletant AF 212x25 ⁽¹⁾	buc	6,00	8,00
Șurub autofiletant AF 212x45 ⁽²⁾	buc	6,00	8,00
Șurub autofiletant AF 212x55 ⁽³⁾	buc	12,00	16,00
Șurub autoperforant AP 421x13	buc	6,00	9,00
Bandă de îmbinări**	ml	2,00	2,00
Pastă de îmbinare NIDA Profesional	kg	0,45	0,45
Bandă de etanșare	ml	0,70	0,80
Vată minerală (opțional)	m ²	1,00	1,00
NIDA Boardfix***	kg	0,10	0,10

- ⁽¹⁾ Primul strat de plăci - de la structura metalică
- ⁽²⁾ Al doilea strat de plăci - de la structura metalică
- ⁽³⁾ Al treilea strat de plăci - de la structura metalică

*Fixarea mecanică va fi aleasă de către proiectantul de specialitate al lucrării în funcție de natura materialului suport (beton simplu, beton armat, șape, structuri metalice, lemn, etc), de forțele efective maxime calculate conform legislației în vigoare, de capacitățile portante ale elementelor de fixare alese, precum și de posibilitățile de montaj. În cadrul sistemelor rezistente la foc se vor utiliza doar tipuri de legături din oțel;

**Pentru sisteme cu rezistență la foc este obligatorie utilizarea benzii de fibră sticlă (împăslitură);

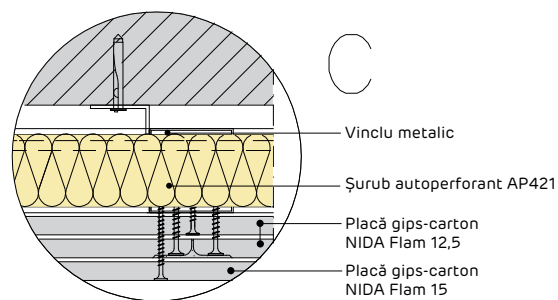
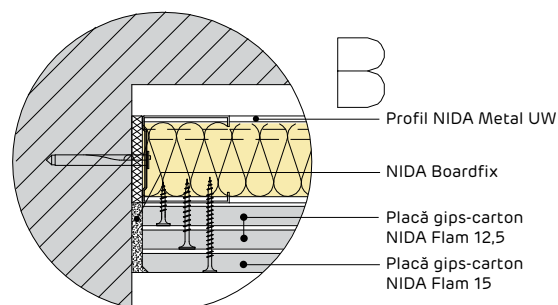
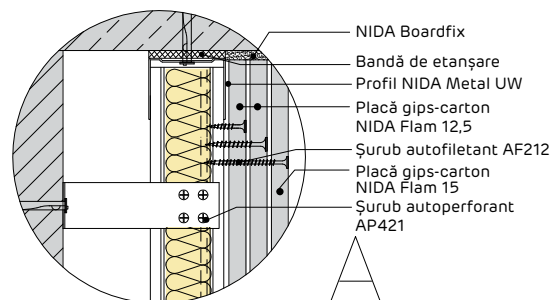
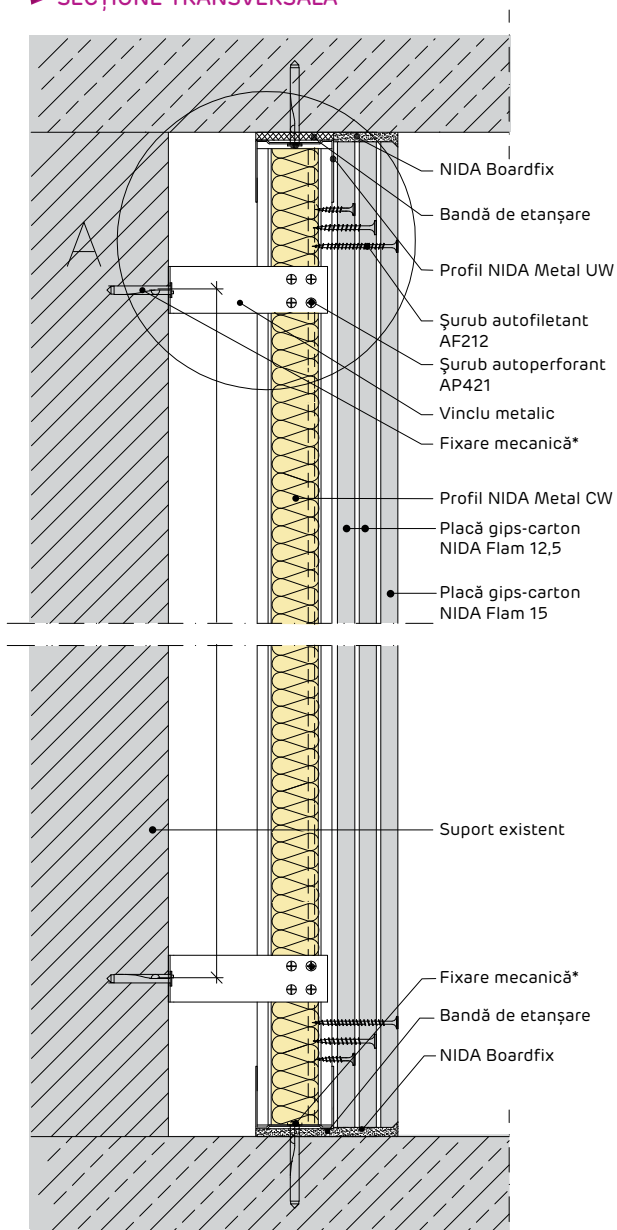
***Pentru lipirea glafurilor pe zidării, pentru reparații și umplerea rosturilor <5 mm.



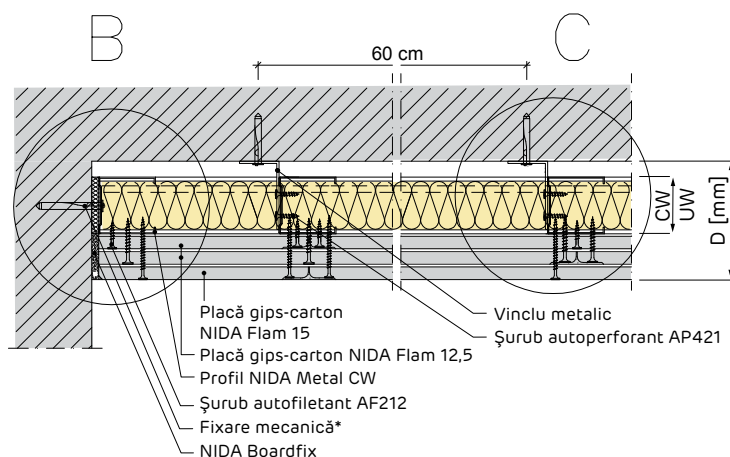
SENS DE ACȚIUNE
A FOCULUI

DETALII DE MONTAJ

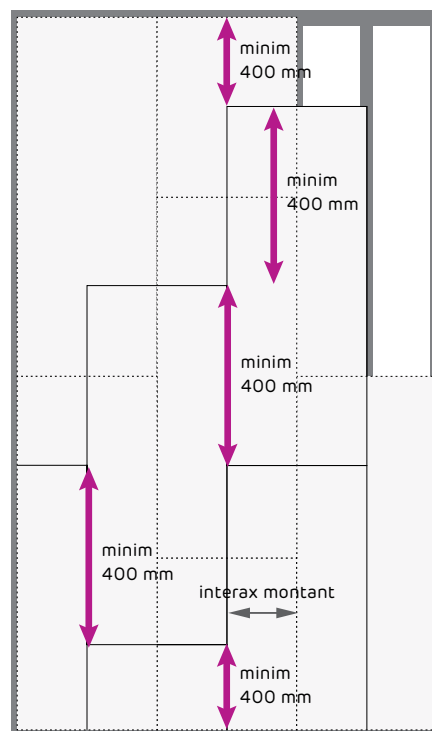
▶ SECȚIUNE TRANSVERSALĂ



▶ SECȚIUNE LONGITUDINALĂ ▶ ÎMBINARE CU PERETE MASIV

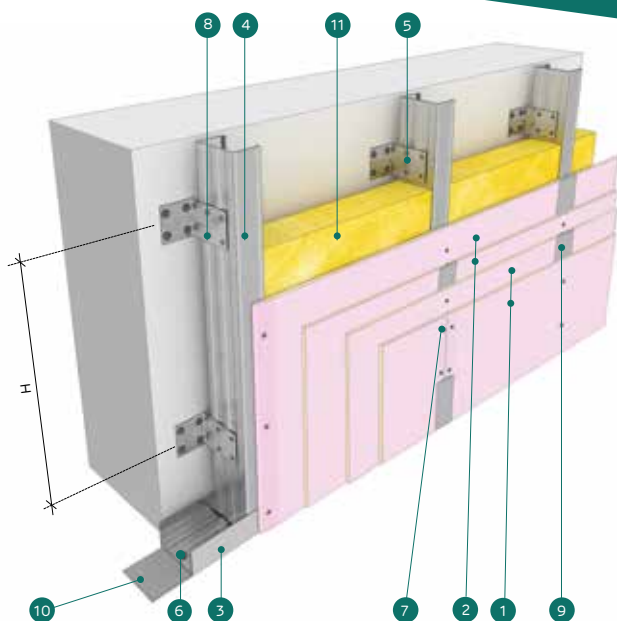


▶ DECALAJUL PLĂCILOR



Poziționare verticală

* Rosturile orizontale și verticale se vor alterna pentru a evita suprapunerea acestora în cazul plăcilor multiple



- 1 Placă NIDA Flam 15
- 2 Placă NIDA Flam 12,5
- 3 Profil NIDA Metal UW
- 4 Profil NIDA Metal CW
- 5 Vinclu metalic
- 6 Fixare mecanică (de ex. DIBLU METALIC)*
- 7 Șurub autofiletant AF 212
- 8 Șurub autoperforant AP 421
- 9 Îmbinare cu bandă și pastă de îmbinare NIDA Profesional
- 10 Bandă etanșare monoadezivă NIDA System
- 11 Wată minerală (opțional)

DESCRIERE SISTEM



Structură metalică: NIDA Metal UW&CW 50-75-100, grosime 0,60mm, NIDA Metal CD60



Tip și număr plăci gips-carton: 2xNIDA Flam 12,5 + 2xNIDA Flam 15



Vată minerală: opțional, doar din considerente acustice



Greutate: ≈60 kg/m²

PERFORMANȚE

Profile la interax de 60 cm	Numărul de plăci NIDA	Distanța max. între suporturi H [m]
CW 50	2xNIDA Flam 12,5 + 2xNIDA Flam 15	2,10
CW 75	2xNIDA Flam 12,5 + 2xNIDA Flam 15	2,65
CW 100	2xNIDA Flam 12,5 + 2xNIDA Flam 15	3,00

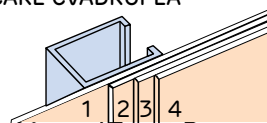
* pentru înălțimi mai mari de 7,6m contactați Departamentul de Asistență Tehnică Siniat.

Cantități medii pentru 1 m² de sistem cu înălțime de 3 m și lungime de 5 m

Coeficientul de pierdere nu este inclus în tabelul de calcul. Acesta va fi stabilit de către constructor în funcție de particularitățile lucrării.

PRODUSE	UM	CANTITĂȚI	
		PLACARE CVADRUPLĂ	
		χ = 60cm	χ = 40cm
Placă NIDA Flam 15	m ²	2,00	2,00
Placă NIDA Flam 12,5	m ²	2,00	2,00
Profil NIDA Metal UW	ml	0,70	0,80
Profil NIDA Metal CW	ml	2,00	2,80
Vinclu metalic	buc	0,70	1,00
Fixare mecanică (de ex. DIBLU METALIC)*	buc	2,90	3,60
Șurub autofiletant AF 212x25 ⁽¹⁾	buc	6,00	8,00
Șurub autofiletant AF 212x45 ⁽²⁾	buc	6,00	8,00
Șurub autofiletant AF 212x55 ⁽³⁾	buc	6,00	8,00
Șurub autofiletant AF 212x70 ⁽⁴⁾	buc	12,00	16,00
Șurub autoperforant AP 421x13	buc	6,00	9,00
Bandă de îmbinări**	ml	2,00	2,00
Pastă de îmbinare NIDA Profesional	kg	0,50	0,50
Bandă de etanșare	ml	0,70	0,80
Vată minerală (opțional)	m ²	1,00	1,00
NIDA Boardfix ***	kg	0,10	0,10

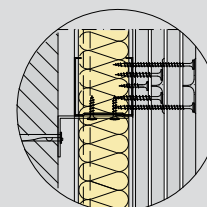
- ⁽¹⁾ Primul strat de plăci - de la structura metalică
- ⁽²⁾ Al doilea strat de plăci - de la structura metalică
- ⁽³⁾ Al treilea strat de plăci - de la structura metalică
- ⁽⁴⁾ Al patrulea strat de plăci - de la structura metalică



*Fixarea mecanică va fi aleasă de către proiectantul de specialitate al lucrării în funcție de natura materialului suport (beton simplu, beton armat, șape, structuri metalice, lemn, etc), de forțele efective maxime calculate conform legislației în vigoare, de capacitățile portante ale elementelor de fixare alese, precum și de posibilitățile de montaj. În cadrul sistemelor rezistente la foc se vor utiliza doar tipuri de legături din oțel;

**Pentru sisteme cu rezistență la foc este obligatorie utilizarea benzii de fibră sticlă (împăslitură);

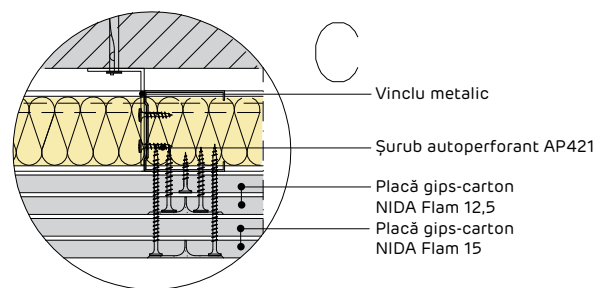
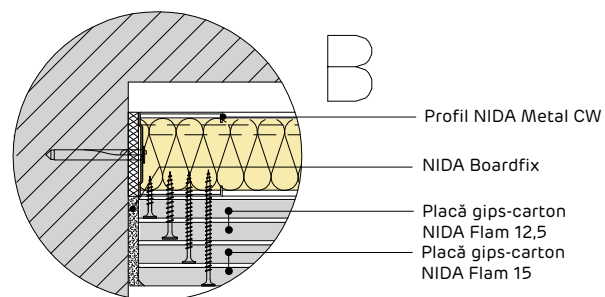
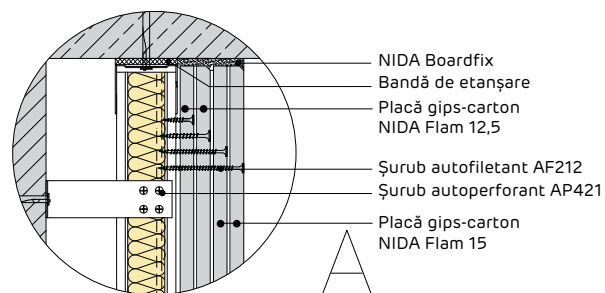
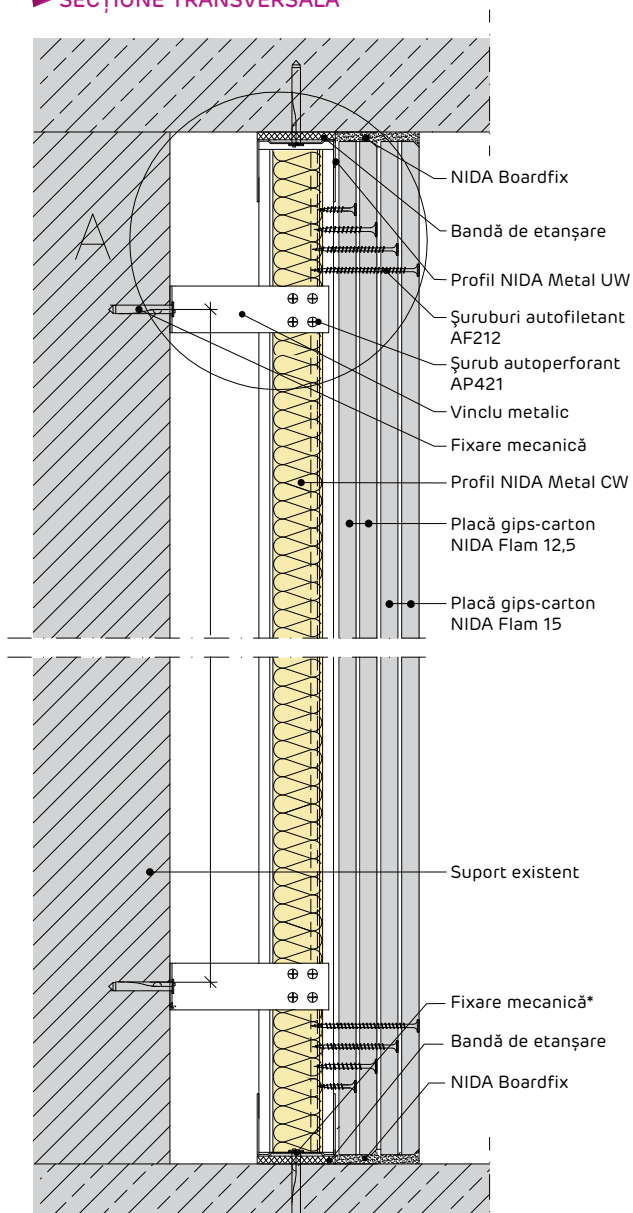
***Pentru lipirea glafurilor pe zidării, pentru reparații și umplerea rosturilor <5 mm.



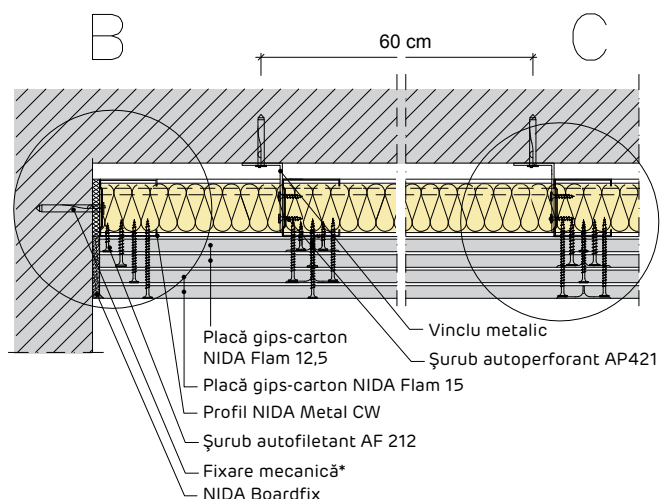
SENS DE ACȚIUNE
A FOCULUI

DETALII DE MONTAJ

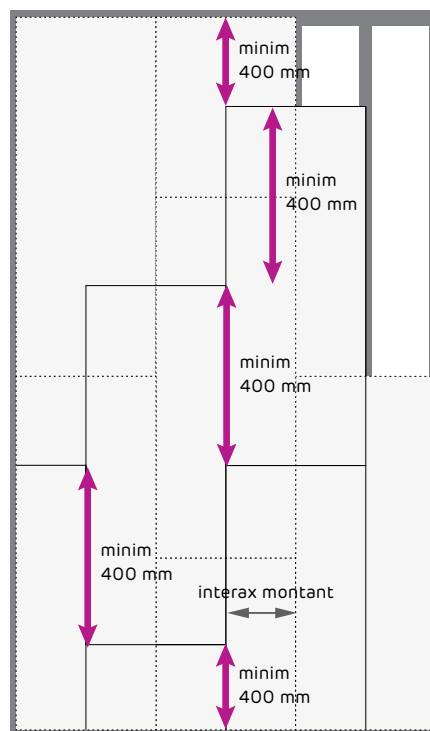
▶ SECȚIUNE TRANSVERSALĂ



▶ SECȚIUNE LONGITUDINALĂ ▶ ÎMBINARE CU PERETE MASIV



▶ DECALAJUL PLĂCILOR



Poziționare verticală

* Rosturile orizontale și verticale se vor alterna pentru a evita suprapunerea acestora în cazul plăcilor multiple

MINISTERUL DEZVOLTĂRII REGIONALE ȘI DEZVOLTĂRII REGIONALE
CONSILIUL TEHNIC PERMANENT PENTRU CONSTRUCȚII



Agreement Tehnic

017-03/151-2015

**PROCEDEU DE REALIZARE A PLAFOANELOR DIN GIPS
CARTON REZISTENTE LA FOC NIDA SYSTEM**

FIRE RESISTANT CEILING OF TYPE NIDA SYSTEM

PLAFONDS COUPE FEU TYPE NIDA SYSTEM

PRODUCĂTOR: *SC SINIAT SA*
Str. Drumul Leordeni nr. 106, sector 4, Bucuresti
Tel. : 021.3075324, Fax: 021.3075373

**TITULAR
AGREMENT
TEHNIC:** *SC SINIAT SA*
Str. Drumul Leordeni nr. 106, sector 4, Bucuresti
Tel. : 021.3075324, Fax: 021.3075373







**ELABORATOR
AGREMENT
TEHNIC:** *INSTITUTUL EUROPEAN PENTRU ȘTIINTE TERMICE*
Bd. Pache Protopopescu nr. 66, Sector 2
București – ROMANIA

Grupa specializata nr. 3: Protecții la foc – termotehnică – acustică – protecții hidrofuge și învelitori

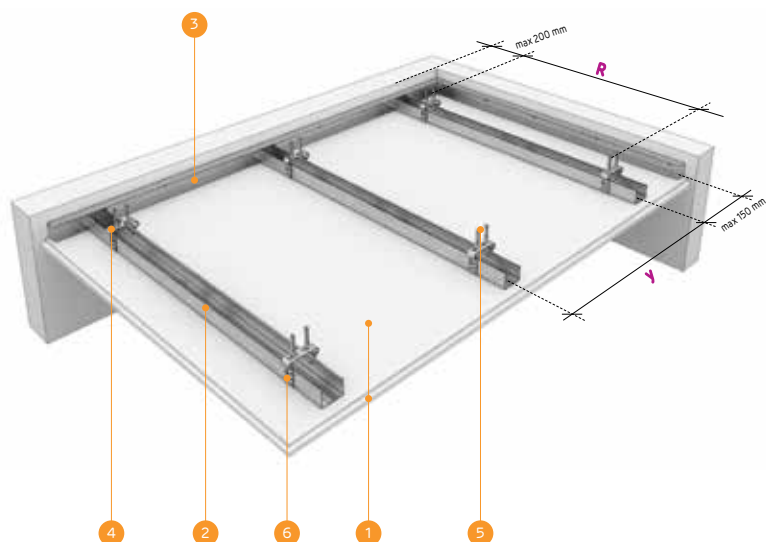
*Prezentul agreement tehnic este valabil până la data de 31.01.2018 numai însoțit de
AVIZUL TEHNIC al Consiliului Tehnic Permanent pentru Construcții și nu ține
loc de certificat de calitate*



Plafone

EI30	 > 6,5 cm	38
EI30	 > 19,5 cm	40
EI30	 > 25 cm	42
EI45	 > 6,5 cm	44
EI45	 > 19,5 cm	46
EI45	 > 25 cm	48
EI60	 > 7 cm	50
EI60	 > 20 cm	52
EI60	 > 25,5 cm	54
EI90	 > 27 cm	56
EI120	 > 29 cm	58

Plafon EI30 coborâre 6,5-12,5 cm



- 1 Placă NIDA Standard 12,5
- 2 Profil NIDA Metal CD 60
- 3 Profil NIDA Metal UD 30
- 4 Bridă reglabilă NIDA System
- 5 Fixare mecanică (de ex. DIBLU METALIC)*
- 6 Șurub autoperforant AP 221

DESCRIERE SISTEM



Structură metalică: NIDA Metal CD60 / UD30
grosime 0,60mm



Tip și număr plăci gips-carton: 2xNIDA Standard 12,5



Vată minerală: opțional, doar din considerente
acustice



Greutate: ≈25kg/m²

PERFORMANȚE

Profil NIDA Metal	Clasa de încărcare [daN/m ²]	Numărul de plăci NIDA	Distanța interax de fixare	
			Bridă reglabilă R [cm]	Profil metalic y [cm]
CD 60	15	2xNIDA Standard 12,5	100	40

Cantități medii pentru 1 m² de sistem cu lățime de 3 m și lungime de 5 m

Coefficientul de pierdere nu este inclus în tabelul de calcul. Acesta va fi stabilit de către constructor în funcție de particularitățile lucrării.

PRODUSE	UM	CANTITĂȚI	
		PLACARE DUBLĂ	
		SISTEM	
Placă NIDA Standard 12,5	m ²	2,00	
Profil NIDA Metal CD60	ml	2,70	
Profil NIDA Metal UD30	ml	0,60	
Racord de prelungire CD60	buc	0,90	
Bridă reglabilă NIDA System	buc	2,70	
Fixare mecanică (de ex. DIBLU METALIC)*	buc	3,90	
Șurub autofiletant AF 212x25 ⁽¹⁾	buc	6,00	
Șurub autofiletant AF 212x45 ⁽²⁾	buc	12,00	
Șurub autoperforant AP 421x13	buc	12,00	
Bandă de îmbinări**	ml	2,00	
Ipsos de îmbinări NIDA Profesional	kg	0,30	
Bandă de etanșare monoadezivă	ml	0,60	
Vată minerală (opțional)***	m ²	1,00	

La plafoane plăcile se montează perpendicular pe structura metalică și nu în lungul acesteia.

⁽¹⁾ Primul strat de plăci - de la structura metalică

⁽²⁾ Al doilea strat de plăci - de la structura metalică

*Fixarea mecanică va fi aleasă de către proiectantul de specialitate al lucrării în funcție de natura materialului suport (beton simplu, beton armat, șape, structuri metalice, lemn, etc), de forțele efective maxime calculate conform legislației în vigoare, de capacitățile portante ale elementelor de fixare alese, precum și de posibilitățile de montaj. În cadrul sistemelor rezistente la foc se vor utiliza doar tipuri de legături metalice.

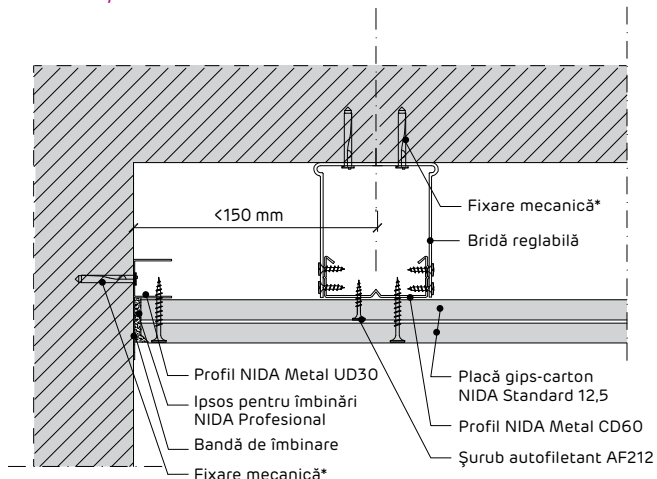
Recomandăm ca la alegerea fixărilor mecanice, sarcina susținută de fixare să fie 1/3 din sarcina declarată de producătorul fixării

**Pentru sisteme cu rezistență la foc sau la umiditate este obligatorie utilizarea benzii din împăslitură de fibră de sticlă;

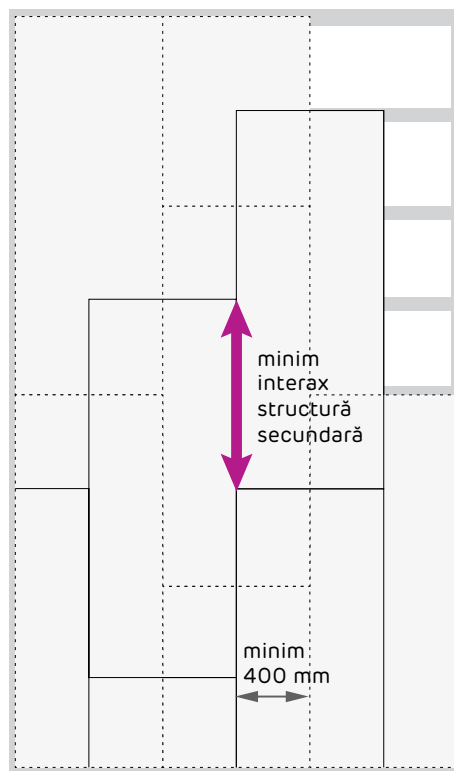
***Vată minerală se va dispune în cadrul plafonului doar din considerente acustice și va fi considerată ca greutate suplimentară adusă plafonului.

Pentru alte interaxe de fixare, consultați CATALOGUL TEHNIC Ediția 2015.

▶ ÎMBINARE CU PERETE MASIV; SECȚIUNE TRANSVERSALĂ

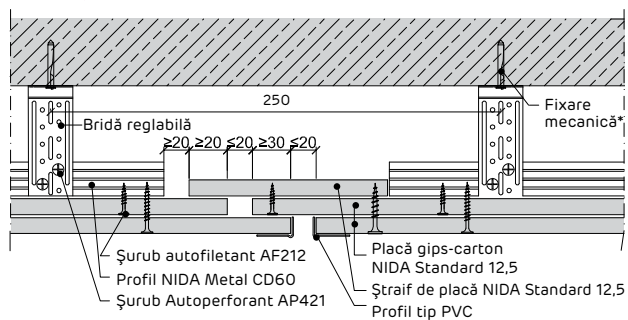


▶ DECALAJUL PLĂCILOR

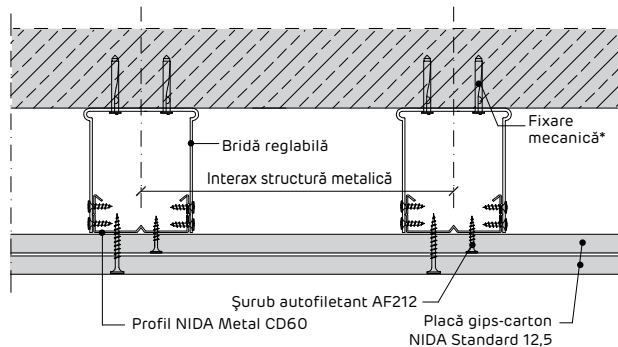


* Rosturile orizontale și verticale se vor alterna pentru a evita suprapunerea acestora în cazul plăcilor multiple

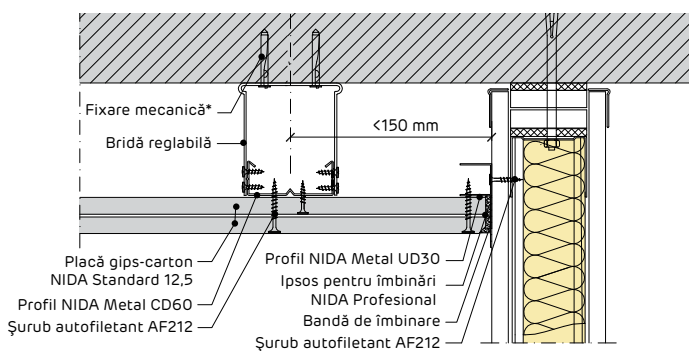
▶ SECȚIUNE LONGITUDINALĂ, ÎMBINARE GLISANTĂ



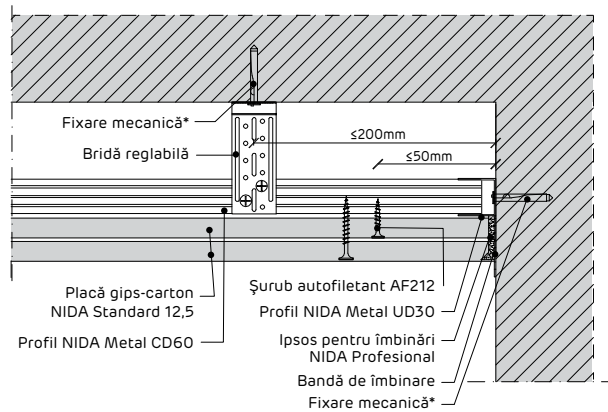
▶ SECȚIUNE TRANSVERSALĂ



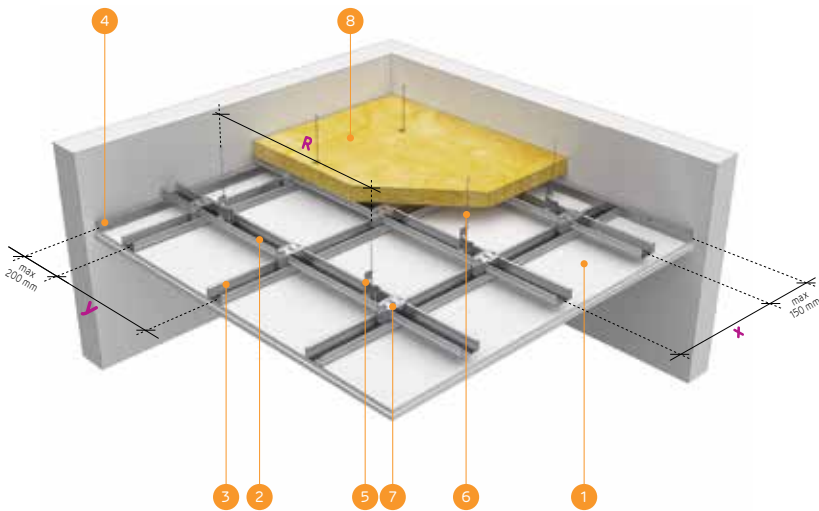
▶ ÎMBINARE CU PERETE DE GIPS-CARTON; SECȚIUNE TRANSVERSALĂ



▶ SECȚIUNE LONGITUDINALĂ, ÎMBINARE CU PERETE MASIV



Plafon EI 30 coborâre >19,5 cm



- 1 Placă NIDA Standard 12,5
- 2 Profil NIDA Metal CD60 principal
- 3 Profil NIDA Metal CD60 secundar
- 4 Profil NIDA Metal UD30
- 5 Racord de suspensie
- 6 Tirant cu inel
- 7 Racord de îmbinare dublu
- 8 Vată minerală (opțional)

DESCRIERE SISTEM



Structură metalică: NIDA Metal CD60 / UD30 grosime 0,60mm



Tip și număr plăci gips-carton: 2xNIDA Standard 12,5



Vată minerală: opțional, doar din considerente acustice



Greutate: ≈25kg/m²

PERFORMANȚE

Profil NIDA Metal	Clasa de încărcare [daN/m ²]	Numărul de plăci NIDA	Tip racord îmbinare utilizat		Distanța interax de fixare		
			Simplu	Dublu	Racord de suspensie R [cm]	Profil metalic principal x [cm]	Profil metalic secundar y [cm]
CD 60	15	2xNIDA Standard 12,5	-	x	50	100	40
			-	x	100	45	40
			-	x	120	30	40
			x	x	90	50	40
			x	x	100	40	40

Cantități medii pentru 1 m² de sistem cu lățime de 3 m și lungime de 5 m

Coeficientul de pierdere nu este inclus în tabelul de calcul. Acesta va fi stabilit de către constructor în funcție de particularitățile lucrării.

PRODUSE	UM	CANTITĂȚI	
		PLACARE DUBLĂ	
		SISTEM	
Placă NIDA Standard	m ²	2,00	
Profil NIDA Metal CD60	ml	4,10	
Profil NIDA Metal UD30	ml	0,60	
Racord de prelungire CD60	buc	0,80	
Racord suspensie CD60	buc	2,80	
Tirant cu inel	buc	2,80	
Racord de îmbinare dublu	buc	2,50	
Fixare mecanică (de ex. DIBLU METALIC)*	buc	3,40	
Șurub autofiletant AF 212x25 ⁽¹⁾	buc	6,00	
Șurub autofiletant AF 212x45 ⁽²⁾	buc	12,00	
Șurub autopercutant AP 421x13	buc	12,00	
Bandă de îmbinări**	ml	2,00	
Ipsos de îmbinări NIDA Profesional	kg	0,30	
Bandă de etanșare monoadezivă	ml	0,60	
Vată minerală (opțional)***	m ²	1,00	

La plafone plăcile se montează perpendicular pe structura metalică și nu în lungul acestora.

- ⁽¹⁾ Primul strat de plăci - de la structura metalică
⁽²⁾ Al doilea strat de plăci - de la structura metalică

*Fixarea mecanică va fi aleasă de către proiectantul de specialitate al lucrării în funcție de natura materialului suport (beton simplu, beton armat, șape, structuri metalice, lemn, etc), de forțele efective maxime calculate conform legislației în vigoare, de capacitățile portante ale elementelor de fixare alese, precum și de posibilitățile de montaj. În cadrul sistemelor rezistente la foc se vor utiliza doar tipuri de legături metalice.

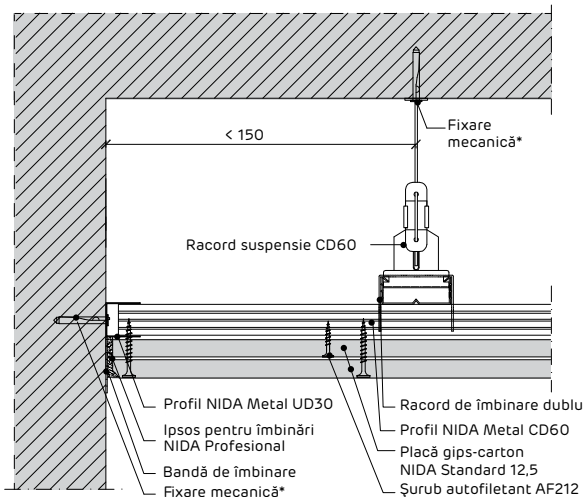
Recomandăm ca la alegerea fixărilor mecanice, sarcina susținută de fixare să fie 1/3 din sarcina declarată de producătorul fixării

**Pentru sisteme cu rezistență la foc sau la umiditate este obligatorie utilizarea benzii din împăslitură de fibră de sticlă;

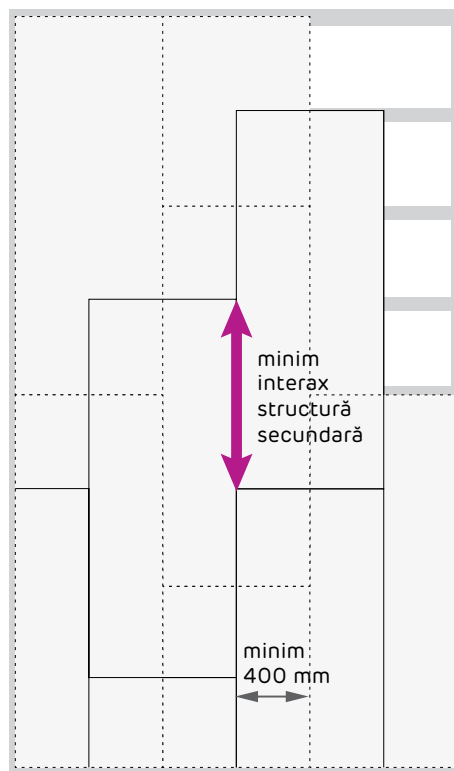
***Vata minerală se va dispune în cadrul plafonului doar din considerente acustice și va fi considerată ca greutate suplimentară adusă plafonului.

Pentru alte interaxe de fixare, consultați CATALOGUL TEHNIC Ediția 2015.

▶ ÎMBINARE CU PERETE MASIV; SECȚIUNE TRANSVERSALĂ

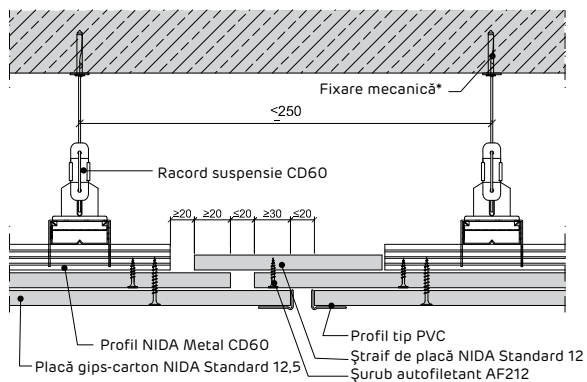


▶ DECALAJUL PLĂCILOR

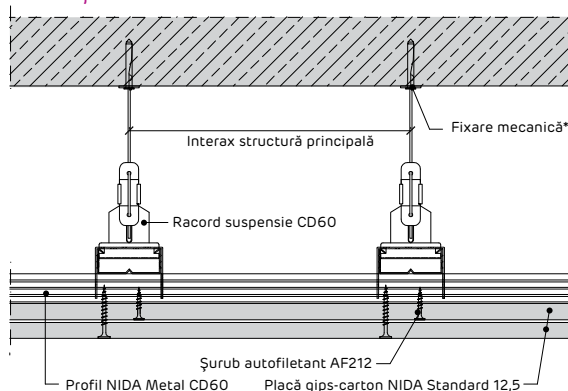


* Rosturile orizontale și verticale se vor alterna pentru a evita suprapunerea acestora în cazul plăcilor multiple

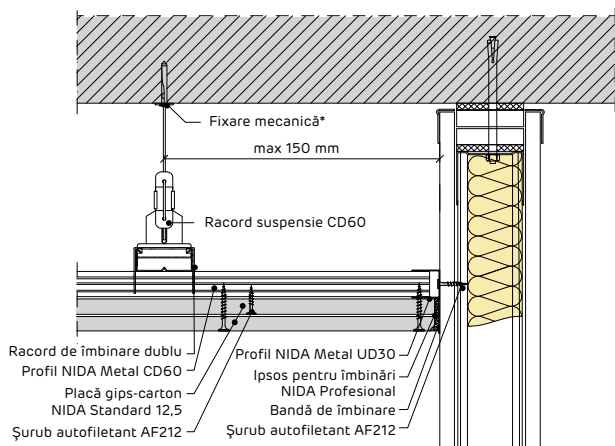
▶ SECȚIUNE LONGITUDINALĂ, ÎMBINARE GLISANTĂ



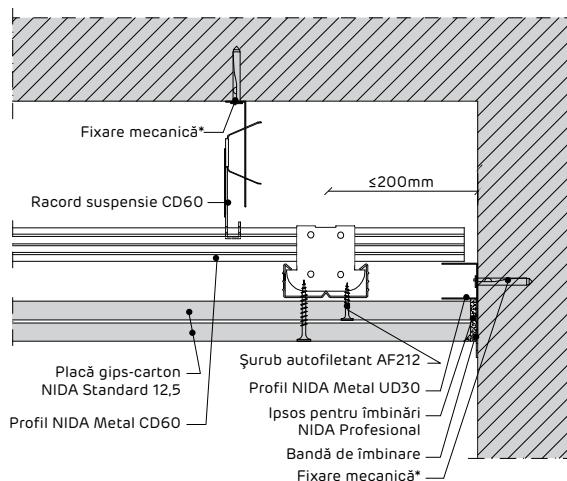
▶ SECȚIUNE TRANSVERSALĂ



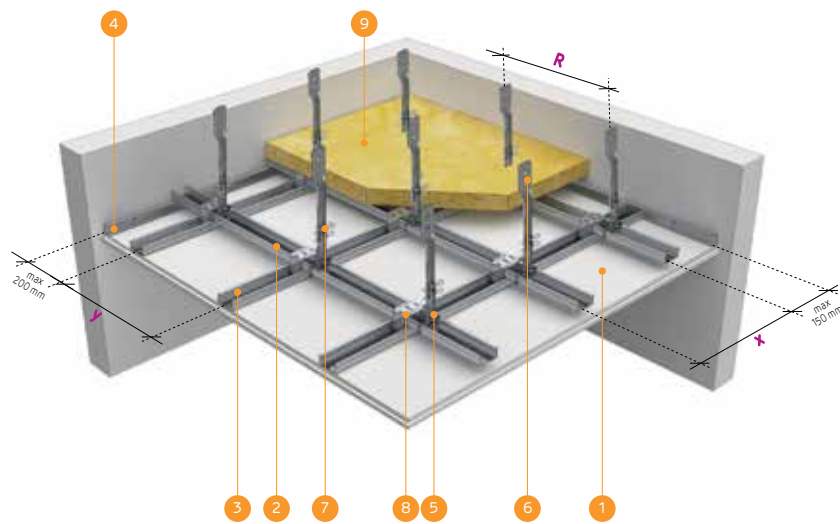
▶ ÎMBINARE CU PERETE DE GIPS-CARTON; SECȚIUNE TRANSVERSALĂ



▶ SECȚIUNE LONGITUDINALĂ, ÎMBINARE CU PERETE MASIV



Plafon EI 30 coborâre >25 cm



- 1 Placă NIDA Standard 12,5
- 2 Profil NIDA Metal CD60 principal
- 3 Profil NIDA Metal CD60 secundar
- 4 Profil NIDA Metal UD30
- 5 Racord NONIUS inferior
- 6 Piesă NONIUS superior
- 7 Clemă NONIUS
- 8 Racord de îmbinare dublu
- 9 Vată minerală

DESCRIERE SISTEM



Structură metalică: NIDA Metal CD60 / UD30 grosime 0,60mm



Tip și număr plăci gips-carton: 2xNIDA Standard 12,5



Vată minerală: opțional, doar din considerente acustice



Greutate: ≈25 kg/m²

PERFORMANȚE

Profil NIDA Metal	Clasa de încărcare [daN/m ²]	Numărul de plăci NIDA	Tip record îmbinare utilizat		Distanța interax de fixare		
			Simplu	Dublu	Racord NONIUS R [cm]	Profil metalic principal x [cm]	Profil metalic secundar y [cm]
CD 60	15	2xNIDA Standard 12,5	-	x	65	100	40
			-	x	100	40	40
			-	x	120	30	40
			x	x	90	50	40

Cantități medii pentru 1 m² de sistem cu lățime de 3 m și lungime de 5 m

Coefficientul de pierdere nu este inclus în tabelul de calcul. Acesta va fi stabilit de către constructor în funcție de particularitățile lucrării.

PRODUSE	UM	CANTITĂȚI	
		PLACARE DUBLĂ	
		SISTEM	
Placă NIDA Standard	m ²	2,00	
Profil NIDA Metal CD60	ml	4,10	
Profil NIDA Metal UD30	ml	0,60	
Racord de prelungire CD60	buc	0,80	
Piesă NONIUS superior	buc	2,20	
Racord NONIUS inferior	buc	2,20	
Clemă NONIUS (2buc./legătură)	buc	4,40	
Racord de îmbinare dublu	buc	2,50	
Fixare mecanică (de ex. DIBLU METALIC)*	buc	3,40	
Șurub autofiletant AF 212x25 ⁽¹⁾	buc	6,00	
Șurub autofiletant AF 212x45 ⁽²⁾	buc	12,00	
Șurub autoperforant AP 421x13	buc	12,00	
Bandă de îmbinări**	ml	2,00	
Ipsos de îmbinări NIDA Profesional	kg	0,30	
Bandă de etanșare monoadezivă	ml	0,60	
Vată minerală (opțional)***	m ²	1,00	

La plafoane plăcile se montează perpendicular pe structura metalică și nu în lungul acesteia.

⁽¹⁾ Primul strat de plăci - de la structura metalică

⁽²⁾ Al doilea strat de plăci - de la structura metalică

*Fixarea mecanică va fi aleasă de către proiectantul de specialitate al lucrării în funcție de natura materialului suport (beton simplu, beton armat, șape, structuri metalice, lemn, etc), de forțele efective maxime calculate conform legislației în vigoare, de capacitățile portante ale elementelor de fixare alese, precum și de posibilitățile de montaj. În cadrul sistemelor rezistente la foc se vor utiliza doar tipuri de legături metalice.

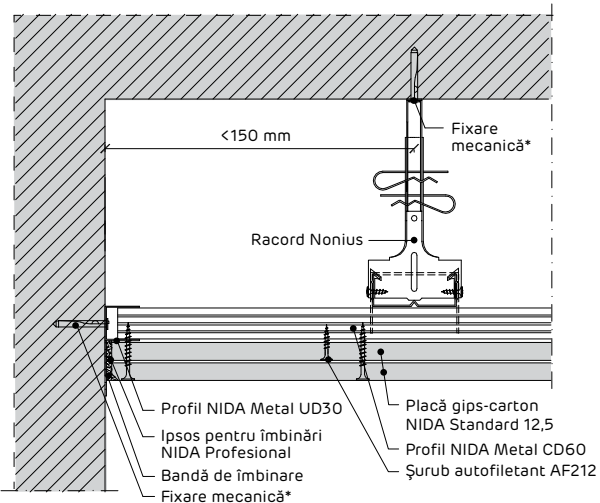
Recomandăm ca la alegerea fixărilor mecanice, sarcina susținută de fixare să fie 1/3 din sarcina declarată de producătorul fixării

**Pentru sisteme cu rezistență la foc sau la umiditate este obligatorie utilizarea benzii din împâslitură de fibră de sticlă;

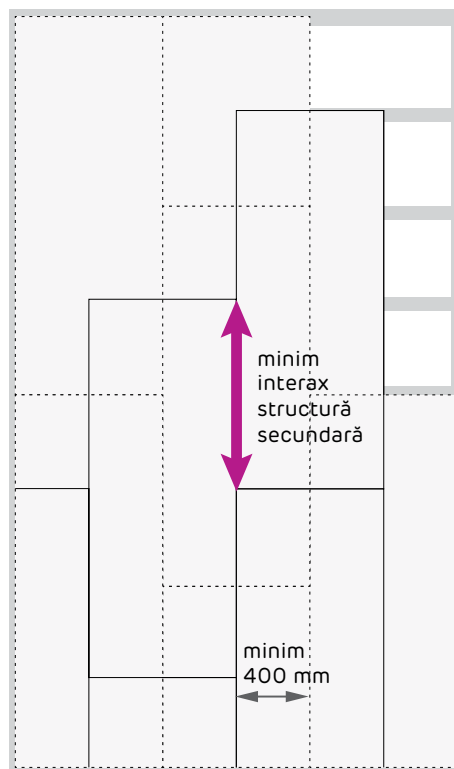
***Vată minerală se va dispune în cadrul plafonului doar din considerente acustice și va fi considerată ca greutate suplimentară adusă plafonului.

Pentru alte interaxe de fixare, consultați CATALOGUL TEHNIC Ediția 2015.

▶ ÎMBINARE CU PERETE MASIV; SECȚIUNE TRANSVERSALĂ

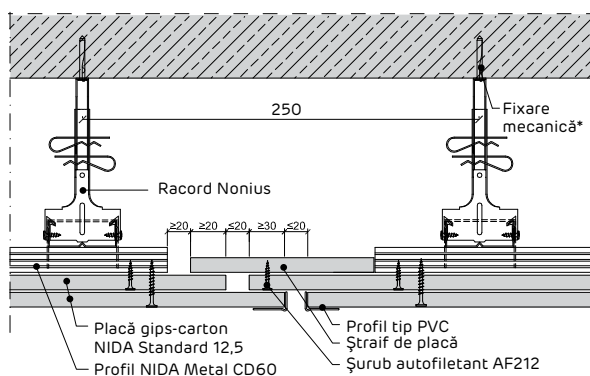


▶ DECALAJUL PLĂCILOR

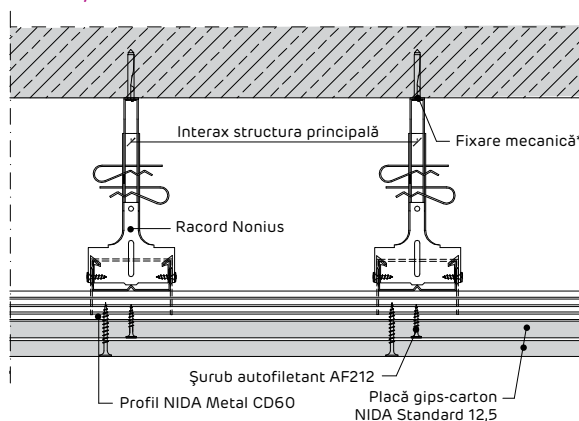


* Rosturile orizontale și verticale se vor alterna pentru a evita suprapunerea acestora în cazul plăcilor multiple

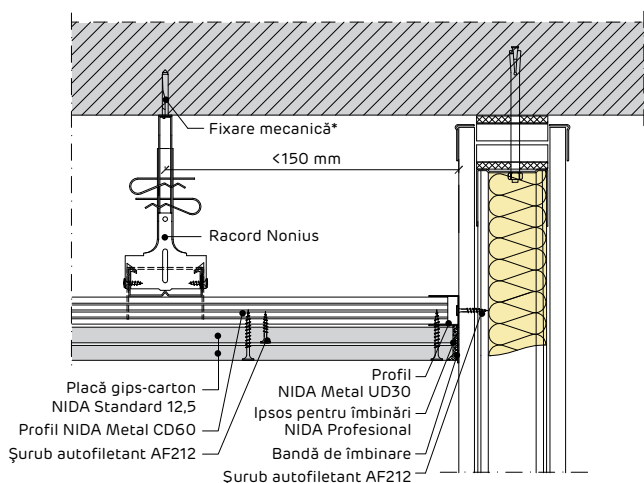
▶ SECȚIUNE LONGITUDINALĂ, ÎMBINARE GLISANTĂ



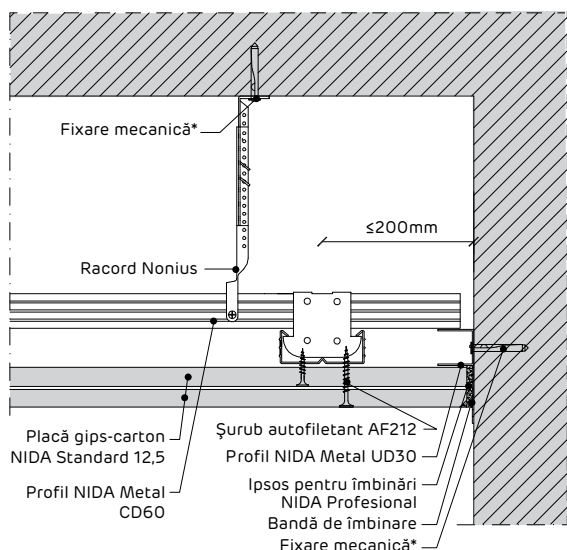
▶ SECȚIUNE TRANSVERSALĂ



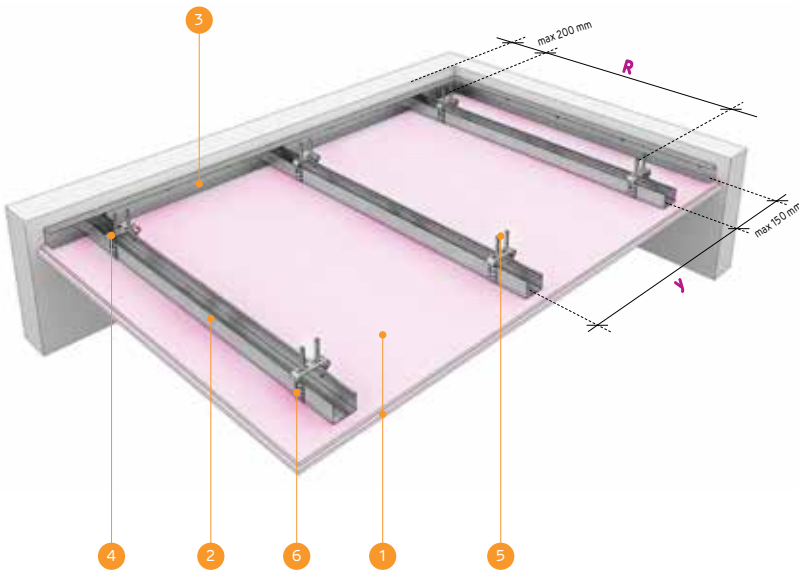
▶ ÎMBINARE CU PERETE DE GIPS-CARTON; SECȚIUNE TRANSVERSALĂ



▶ SECȚIUNE LONGITUDINALĂ, ÎMBINARE CU PERETE MASIV



Plafon EI45 coborâre 6,5-12,5 cm



- 1 Placă NIDA Flam 12,5
- 2 Profil NIDA Metal CD60
- 3 Profil NIDA Metal UD30
- 4 Bridă reglabilă NIDA System
- 5 Fixare mecanică (de ex. DIBLU METALIC)*
- 6 Șurub autoperforant AP421

DESCRIERE SISTEM



Structură metalică: NIDA Metal CD60 / UD30
grosime 0,60mm



Tip și număr plăci gips-carton: 2xNIDA Flam 12,5



Vată minerală: opțional, doar din considerente
acustice



Greutate: $\approx 30 \text{ kg/m}^2$

PERFORMANȚE

Profil NIDA Metal	Clasa de încărcare [daN/m ²]	Numărul de plăci NIDA	Distanța interax de fixare	
			Bridă reglabilă R [cm]	Profilul metalic y [cm]
CD 60	15	2xNIDA Flam 12,5	100	40

Cantități medii pentru 1 m² de sistem cu lățime de 3 m și lungime de 5 m

Coefficientul de pierdere nu este inclus în tabelul de calcul. Acesta va fi stabilit de către constructor în funcție de particularitățile lucrării.

PRODUSE	UM	CANTITĂȚI PLACARE DUBLĂ	
SISTEM			
Placă NIDA Flam 12,5	m ²	2,00	
Profil NIDA Metal CD60	ml	2,70	
Profil NIDA Metal UD30	ml	0,60	
Racord de prelungire CD60	buc	0,90	
Bridă Reglabilă NIDA System	buc	2,70	
Fixare mecanică (de ex. DIBLU METALIC)*	buc	3,90	
Șurub autofiletant AF 212x25 ⁽¹⁾	buc	6,00	
Șurub autofiletant AF 212x45 ⁽²⁾	buc	12,00	
Șurub autoperforant AP 421x13	buc	12,00	
Bandă de îmbinări**	ml	2,00	
Ipsos de îmbinări NIDA Profesional	kg	0,30	
Bandă de etanșare monoadezivă	ml	0,60	
Vată minerală (opțional)***	m ²	1,00	

La plafoane plăcile se montează perpendicular pe structura metalică și nu în lungul acesteia.

⁽¹⁾ Primul strat de plăci - de la structura metalică

⁽²⁾ Al doilea strat de plăci - de la structura metalică

*Fixarea mecanică va fi aleasă de către proiectantul de specialitate al lucrării în funcție de natura materialului suport (beton simplu, beton armat, șape, structuri metalice, lemn, etc), de forțele efective maxime calculate conform legislației în vigoare, de capacitățile portante ale elementelor de fixare alese, precum și de posibilitățile de montaj. În cadrul sistemelor rezistente la foc se vor utiliza doar tipuri de legături metalice.

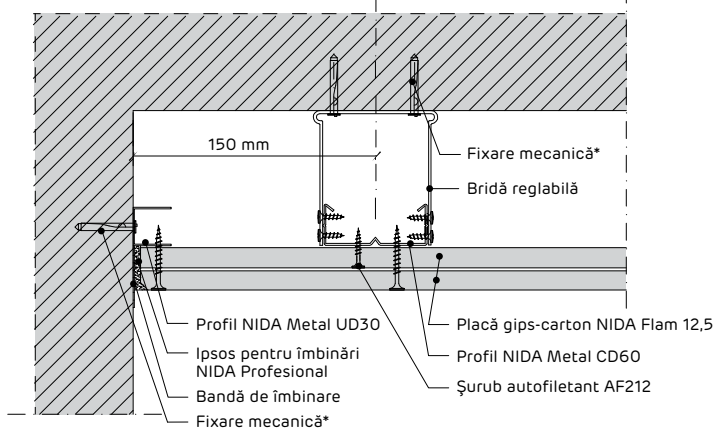
Recomandăm ca la alegerea fixărilor mecanice, sarcina susținută de fixare să fie 1/3 din sarcina declarată de producătorul fixării

**Pentru sisteme cu rezistență la foc sau la umiditate este obligatorie utilizarea benzii din împăslitură de fibră de sticlă;

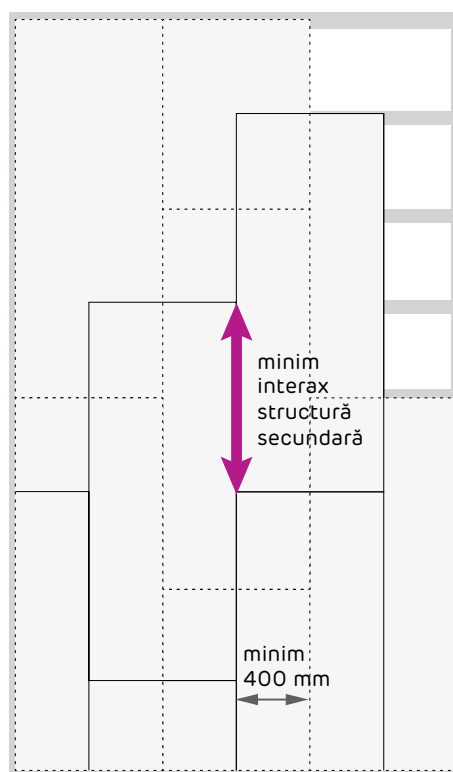
***Vată minerală se va dispune în cadrul plafonului doar din considerente acustice și va fi considerată ca greutate suplimentară adusă plafonului.

Pentru alte interaxe de fixare, consultați CATALOGUL TEHNIC Ediția 2015.

▶ ÎMBINARE CU PERETE MASIV: SECȚIUNE TRANSVERSALĂ

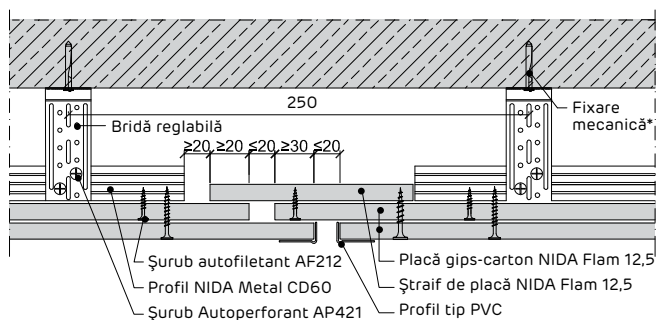


▶ DECALAJUL PLĂCILOR

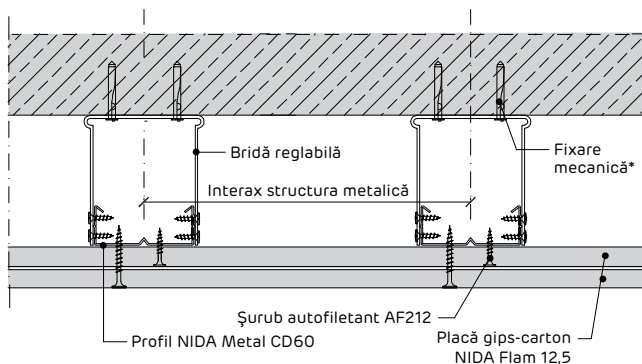


* Rosturile orizontale și verticale se vor alterna pentru a evita suprapunerea acestora în cazul plăcilor multiple

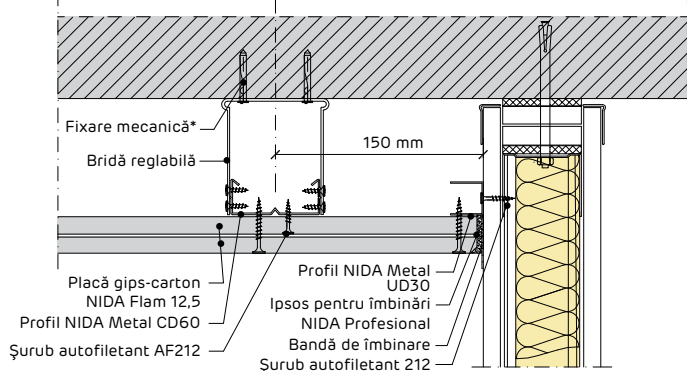
▶ SECȚIUNE LONGITUDINALĂ, ÎMBINARE GLISANTĂ



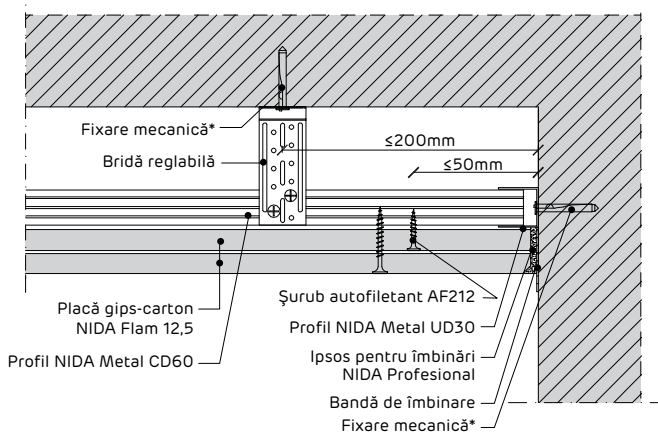
▶ SECȚIUNE TRANSVERSALĂ



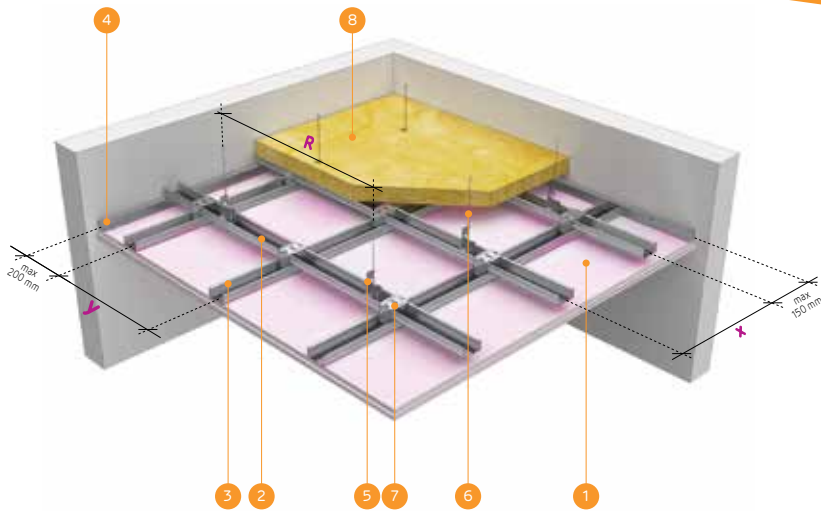
▶ ÎMBINARE CU PERETE DE GIPS-CARTON: SECȚIUNE TRANSVERSALĂ



▶ SECȚIUNE LONGITUDINALĂ, ÎMBINARE CU PERETE MASIV







Plafon EI 45 coborâre >19,5 cm



- 1 Placă NIDA Flam 12,5
- 2 Profil NIDA Metal CD60 principal
- 3 Profil NIDA Metal CD60 secundar
- 4 Profil NIDA Metal UD30
- 5 Racord de suspensie
- 6 Tirant cu inel
- 7 Racord de îmbinare dublu
- 8 Wată minerală (opțional)

DESCRIERE SISTEM

-  Structură metalică: NIDA Metal CD60 / UD30 grosime 0,60mm
-  Tip și număr plăci gips-carton: 2xNIDA Flam 12,5


-  Wată minerală: opțional, doar din considerente acustice
-  Greutate: ≈30 kg/m²

PERFORMANȚE

Tip sistem	Profil NIDA Metal	Clasa de încărcare [daN/m ²]	Numărul de plăci NIDA	Tip racord îmbinare utilizat		Distanța interax de fixare		
				Simplu	Dublu	Racord de suspensie R [cm]	Profil metalic principal x [cm]	Profil metalic secundar y [cm]
1	CD 60	15	2xNIDA Flam 12,5	-	x	50	100	40
2				-	x	100	45	40
3				-	x	120	30	40
4				x	x	90	50	40
5				x	x	100	40	40

Cantități medii pentru 1 m² de sistem cu lățime de 3 m și lungime de 5 m

Coeficientul de pierdere nu este inclus în tabelul de calcul. Acesta va fi stabilit de către constructor în funcție de particularitățile lucrării.

PRODUSE	UM	CANTITĂȚI
		PLACARE DUBLĂ
		
		SISTEM
Placă NIDA Flam 12,5	m ²	2,00
Profil NIDA Metal CD60	ml	4,10
Profil NIDA Metal UD30	ml	0,60
Racord de prelungire CD60	buc	0,80
Racord suspensie CD60	buc	2,80
Tirant cu inel	buc	2,80
Racord de îmbinare dublu	buc	2,50
Fixare mecanică (de ex. DIBLU METALIC)*	buc	3,40
Șurub autofiletant AF 212x25 ⁽¹⁾	buc	6,00
Șurub autofiletant AF 212x45 ⁽²⁾	buc	12,00
Șurub autoperforant AP 421x13	buc	12,00
Bandă de îmbinări**	ml	2,00
Ipsos de îmbinări NIDA Profesional	kg	0,30
Bandă de etanșare monoadezivă	ml	0,60
Vată minerală (opțional)***	m ²	1,00

La plafoane plăcile se montează perpendicular pe structura metalică și nu în lungul acesteia.

- ⁽¹⁾ Primul strat de plăci - de la structura metalică
⁽²⁾ Al doilea strat de plăci - de la structura metalică

*Fixarea mecanică va fi aleasă de către proiectantul de specialitate al lucrării în funcție de natura materialului suport (beton simplu, beton armat, șape, structuri metalice, lemn, etc), de forțele efective maxime calculate conform legislației în vigoare, de capacitățile portante ale elementelor de fixare alese, precum și de posibilitățile de montaj. În cadrul sistemelor rezistente la foc se vor utiliza doar tipuri de legături metalice.

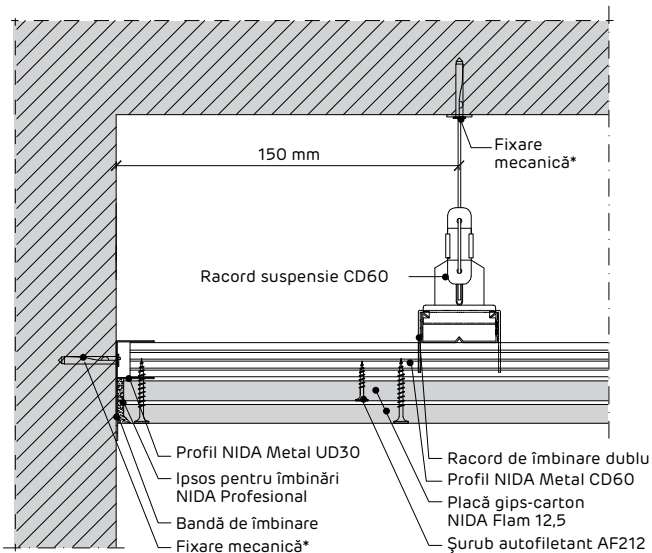
Recomandăm ca la alegerea fixărilor mecanice, sarcina susținută de fixare să fie 1/3 din sarcina declarată de producătorul fixării

**Pentru sisteme cu rezistență la foc sau la umiditate este obligatorie utilizarea benzii din împăslitură de fibră de sticlă;

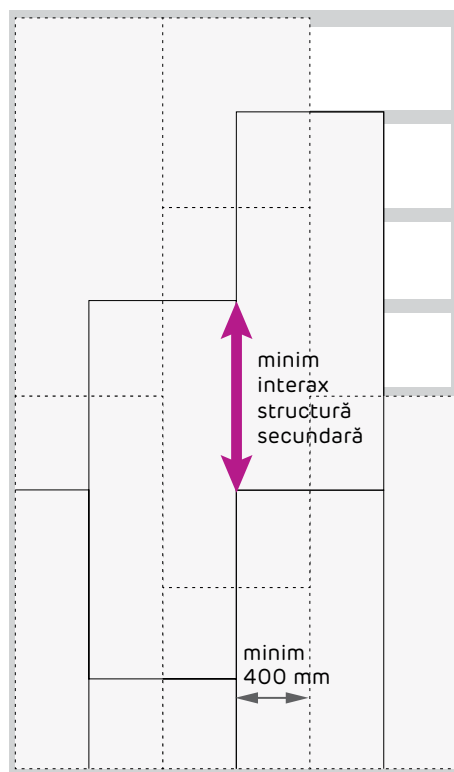
***Vata minerală se va dispune în cadrul plafonului doar din considerente acustice și va fi considerată ca greutate suplimentară adusă plafonului.

Pentru alte interaxe de fixare, consultați CATALOGUL TEHNIC Ediția 2015.

▶ ÎMBINARE CU PERETE MASIV; SECȚIUNE TRANSVERSALĂ

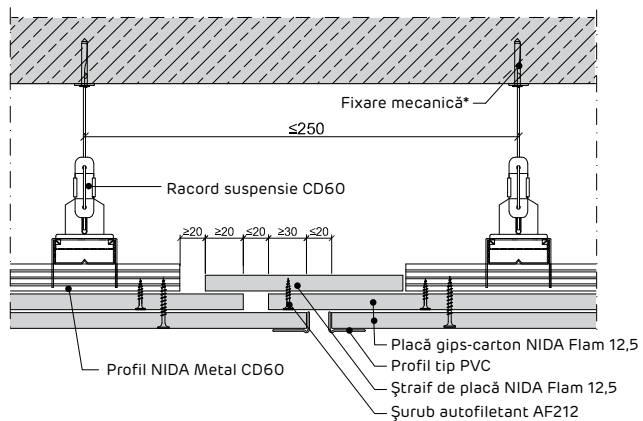


▶ DECALAJUL PLĂCILOR

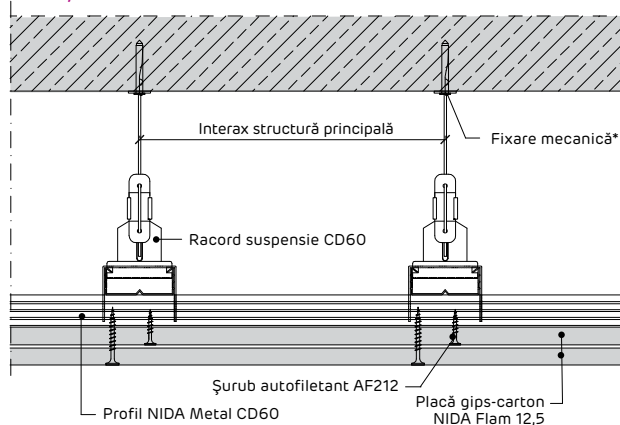


* Rosturile orizontale și verticale se vor alterna pentru a evita suprapunerea acestora în cazul plăcilor multiple

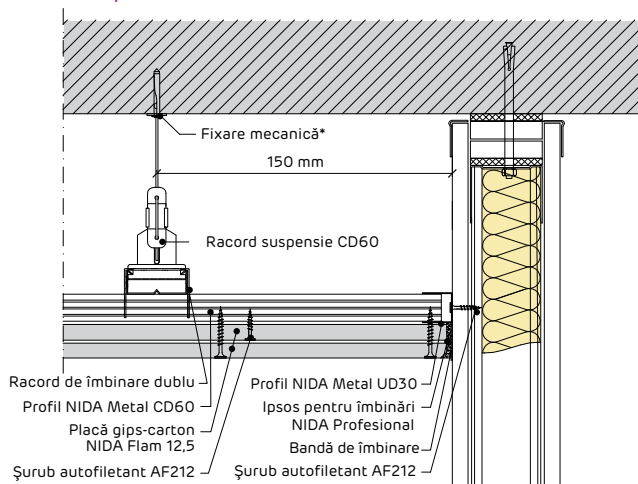
▶ SECȚIUNE LONGITUDINALĂ, ÎMBINARE GLISANTĂ



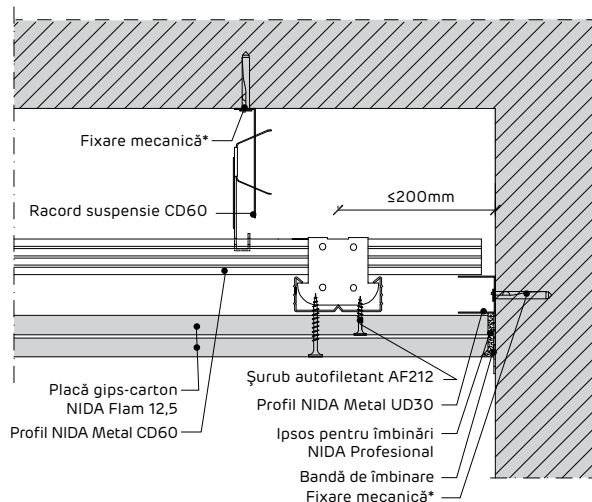
▶ SECȚIUNE TRANSVERSALĂ



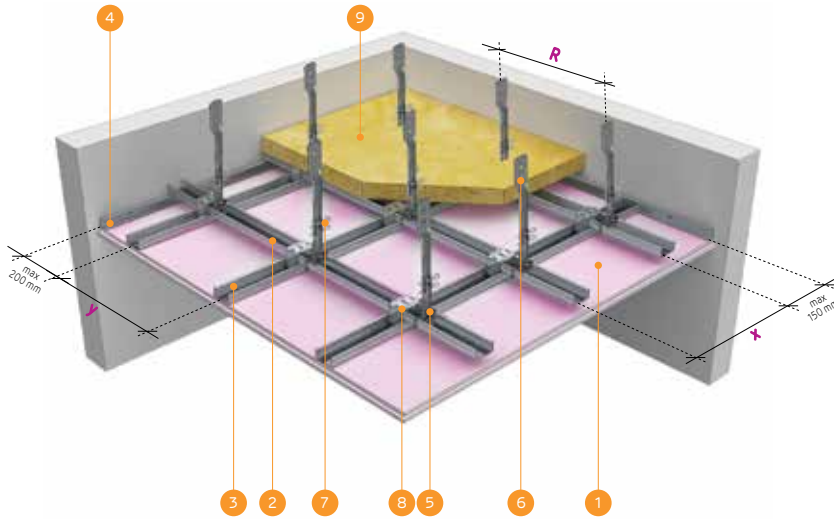
▶ ÎMBINARE CU PERETE DE GIPS-CARTON; SECȚIUNE TRANSVERSALĂ



▶ SECȚIUNE LONGITUDINALĂ, ÎMBINARE CU PERETE MASIV



Plafon EI 45 coborâre >25 cm



- 1 Placă NIDA Flam 12,5
- 2 Profil NIDA Metal CD60 principal
- 3 Profil NIDA Metal CD60 secundar
- 4 Profil NIDA Metal UD30
- 5 Racord NONIUS inferior
- 6 Piesă NONIUS superior
- 7 Clemă NONIUS
- 8 Racord de îmbinare dublu
- 9 Vată minerală

DESCRIERE SISTEM



Structură metalică: NIDA Metal CD60 / UD30, grosime 0,60mm



Tip și număr plăci gips-carton: 2xNIDA Flam 12,5



Vată minerală: opțional, doar din considerente acustice



Greutate: ≈30 kg/m²

PERFORMANȚE

Profil NIDA Metal	Clasa de încărcare [daN/m ²]	Numărul de plăci NIDA	Tip racord îmbinare utilizat		Distanța interax de fixare		
			Simplu	Dublu	Racord NONIUS R [cm]	Profil metalic principal x [cm]	Profil metalic secundar y [cm]
CD 60	15	2xNIDA Flam 12,5	-	x	65	100	40
			-	x	100	40	40
			x	x	90	50	40

Cantități medii pentru 1 m² de sistem cu înălțime de 3 m și lungime de 5 m

Coeficientul de pierdere nu este inclus în tabelul de calcul. Acesta va fi stabilit de către constructor în funcție de particularitățile lucrării.

PRODUSE	UM	CANTITĂȚI	
		PLACARE DUBLĂ	
		SISTEM	
Placă NIDA Flam 12,5	m ²	2,00	
Profil NIDA Metal CD60	ml	4,10	
Profil NIDA Metal UD30	ml	0,60	
Racord de prelungire CD60	buc	0,80	
Piesă NONIUS superior	buc	2,20	
Racord NONIUS inferior	buc	2,20	
Clemă NONIUS (2buc./legătură)	buc	4,40	
Racord de îmbinare dublu	buc	2,50	
Fixare mecanică (de ex. DIBLU METALIC)*	buc	3,40	
Șurub autofiletant AF 212x25 ⁽¹⁾	buc	6,00	
Șurub autofiletant AF 212x45 ⁽²⁾	buc	12,00	
Șurub autoperforant AP 421x13	buc	12,00	
Bandă de îmbinări**	ml	2,00	
Ipsos de îmbinări NIDA Profesional	kg	0,30	
Bandă de etanșare monoadezivă	ml	0,60	
Vată minerală (opțional)***	m ²	1,00	

La plafoane plăcile se montează perpendicular pe structura metalică și nu în lungul acesteia.

⁽¹⁾ Primul strat de plăci - de la structura metalică

⁽²⁾ Al doilea strat de plăci - de la structura metalică

*Fixarea mecanică va fi aleasă de către proiectantul de specialitate al lucrării în funcție de natura materialului suport (beton simplu, beton armat, șape, structuri metalice, lemn, etc), de forțele efective maxime calculate conform legislației în vigoare, de capacitățile portante ale elementelor de fixare alese, precum și de posibilitățile de montaj. În cadrul sistemelor rezistente la foc se vor utiliza doar tipuri de legături metalice.

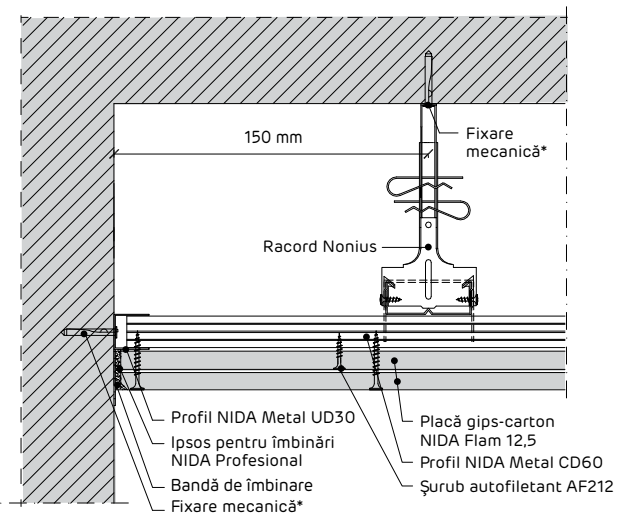
Recomandăm ca la alegerea fixărilor mecanice, sarcina susținută de fixare să fie 1/3 din sarcina declarată de producătorul fixării

**Pentru sisteme cu rezistență la foc sau la umiditate este obligatorie utilizarea benzii din împăslitură de fibră de sticlă;

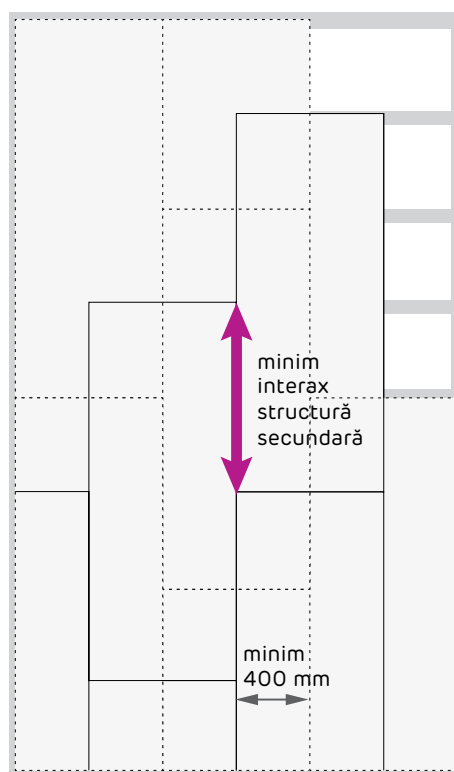
***Vata minerală se va dispune în cadrul plafonului doar din considerente acustice și va fi considerată ca greutate suplimentară adusă plafonului.

Pentru alte interaxe de fixare, consultați CATALOGUL TEHNIC Ediția 2015.

▶ ÎMBINARE CU PERETE MASIV; SECȚIUNE TRANSVERSALĂ

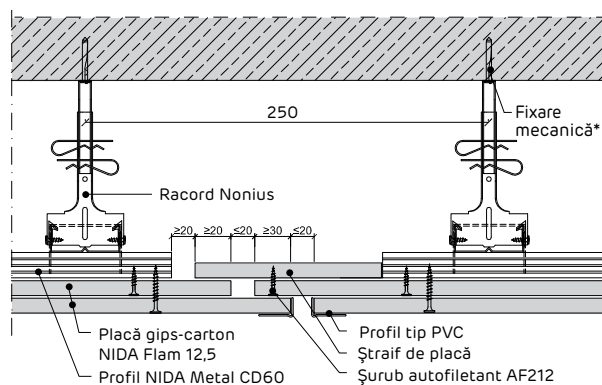


▶ DECALAJUL PLĂCILOR

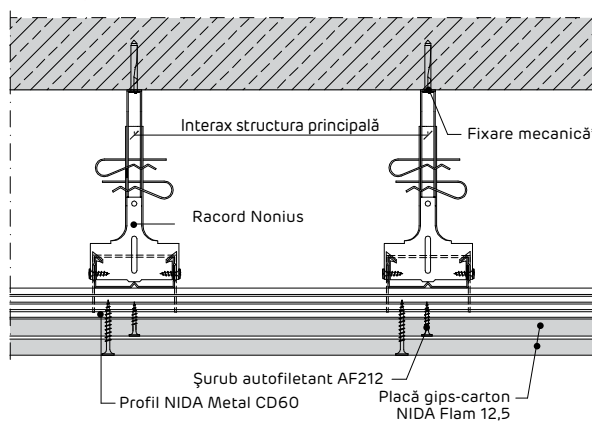


* Rosturile orizontale și verticale se vor alterna pentru a evita suprapunerea acestora în cazul plăcilor multiple

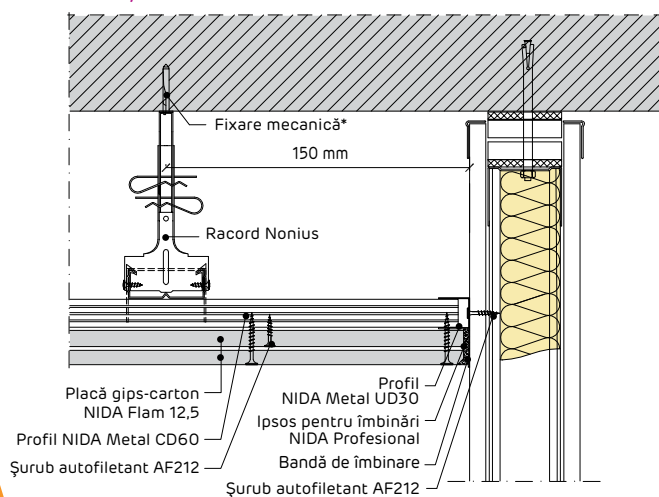
▶ SECȚIUNE LONGITUDINALĂ, ÎMBINARE GLISANTĂ



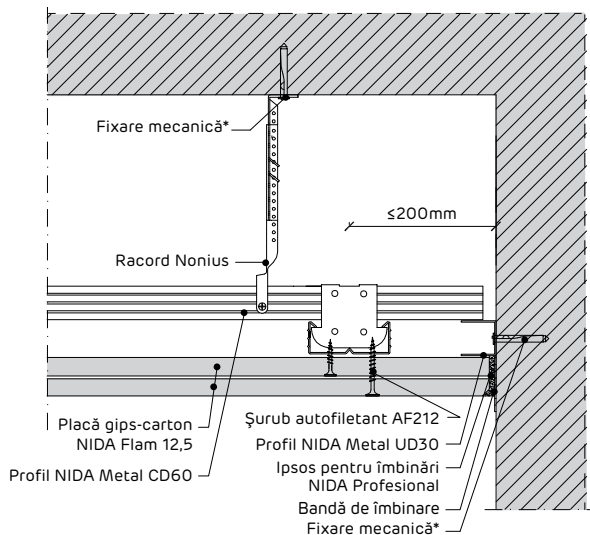
▶ SECȚIUNE TRANSVERSALĂ



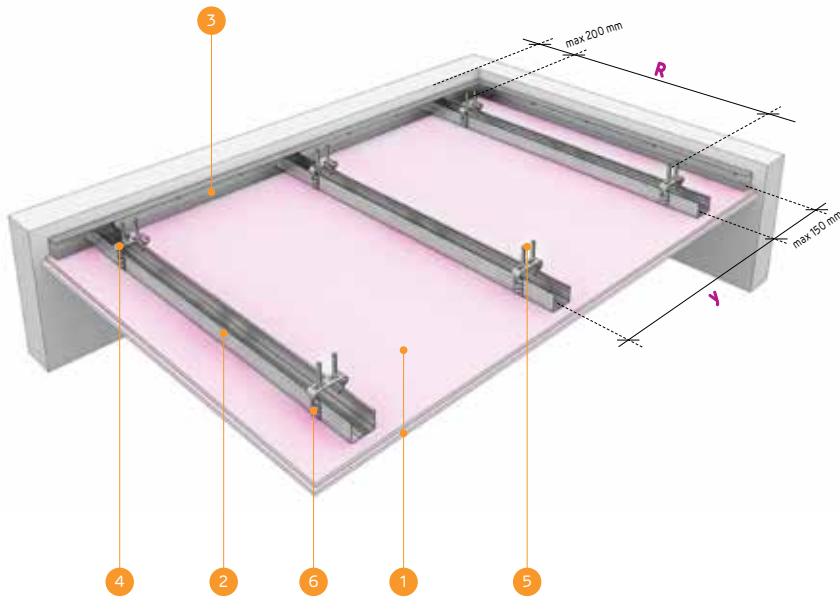
▶ ÎMBINARE CU PERETE DE GIPS-CARTON; SECȚIUNE TRANSVERSALĂ



▶ SECȚIUNE LONGITUDINALĂ, ÎMBINARE CU PERETE MASIV







Plafon EI60 coborâre 7-13 cm



- 1 Placă NIDA Flam 15
- 2 Profil NIDA Metal CD60
- 3 Profil NIDA Metal UD30
- 4 Bridă reglabilă NIDA System
- 5 Fixare mecanică (de ex. DIBLU METALIC)
- 6 Șurub autoperforant AP 421

DESCRIERE SISTEM

-  Structură metalică: NIDA Metal CD60 / UD30 grosime 0,60mm
-  Tip și număr plăci gips-carton: 2xNIDA Flam 15

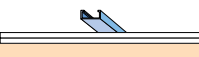
-  Vată minerală: opțional, doar din considerente acustice
-  Greutate: $\approx 35 \text{ kg/m}^2$

PERFORMANȚE

Profil NIDA Metal	Clasa de încărcare [daN/m ²]	Numărul de plăci NIDA	Distanța interax de fixare	
			Bridă reglabilă R [cm]	Profil metalic y [cm]
CD 60	15	2xNIDA Flam 15	100	40

Cantități medii pentru 1 m² de sistem cu lățime de 3 m și lungime de 5 m

Coeficientul de pierdere nu este inclus în tabelul de calcul. Acesta va fi stabilit de către constructor în funcție de particularitățile lucrării.

PRODUSE	UM	CANTITĂȚI	
		PLACARE DUBLĂ	
			
		SISTEM	
Placă NIDA Flam 15	m ²	2,00	
Profil NIDA Metal CD60	ml	2,70	
Profil NIDA Metal UD30	ml	0,60	
Racord de prelungire CD60	buc	0,90	
Bridă reglabilă NIDA System	buc	2,70	
Fixare mecanică (de ex. DIBLU METALIC)*	buc	3,90	
Șurub autofiletant AF 212x35 ⁽¹⁾	buc	6,00	
Șurub autofiletant AF 212x55 ⁽²⁾	buc	12,00	
Șurub autoperforant AP 421x13	buc	12,00	
Bandă de îmbinări**	ml	2,00	
Ipsos de îmbinări NIDA Profesional	kg	0,30	
Bandă de etanșare monoadezivă	ml	0,60	
Vată minerală (opțional)***	m ²	1,00	

La plafoane plăcile se montează perpendicular pe structura metalică și nu în lungul acesteia.

⁽¹⁾ Primul strat de plăci - de la structura metalică

⁽²⁾ Al doilea strat de plăci - de la structura metalică

*Fixarea mecanică va fi aleasă de către proiectantul de specialitate al lucrării în funcție de natura materialului suport (beton simplu, beton armat, șape, structuri metalice, lemn, etc), de forțele efective maxime calculate conform legislației în vigoare, de capacitățile portante ale elementelor de fixare alese, precum și de posibilitățile de montaj. În cadrul sistemelor rezistente la foc se vor utiliza doar tipuri de legături metalice.

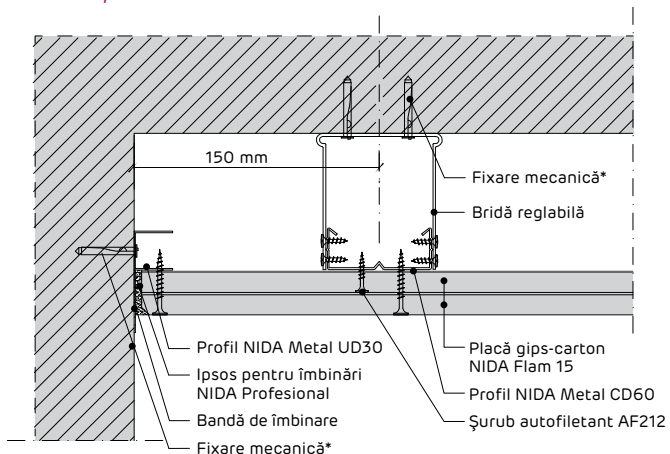
Recomandăm ca la alegerea fixărilor mecanice, sarcina susținută de fixare să fie 1/3 din sarcina declarată de producătorul fixării

**Pentru sisteme cu rezistență la foc sau la umiditate este obligatorie utilizarea benzii din împăslitură de fibră de sticlă;

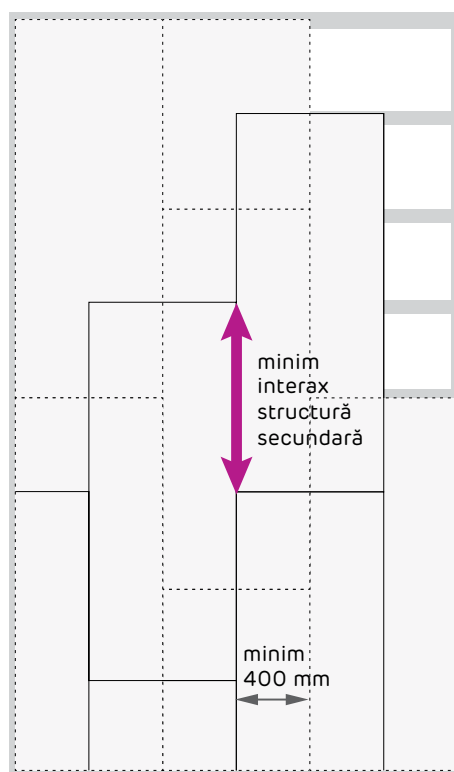
***Vată minerală se va dispune în cadrul plafonului doar din considerente acustice și va fi considerată ca greutate suplimentară adusă plafonului.

Pentru alte interaxe de fixare, consultați CATALOGUL TEHNIC Ediția 2015.

▶ ÎMBINARE CU PERETE MASIV; SECȚIUNE TRANSVERSALĂ

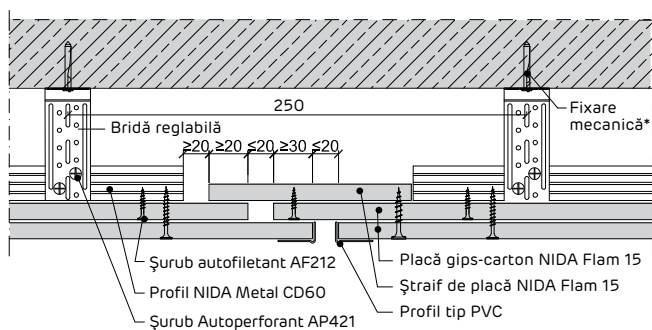


▶ DECALAJUL PLĂCILOR

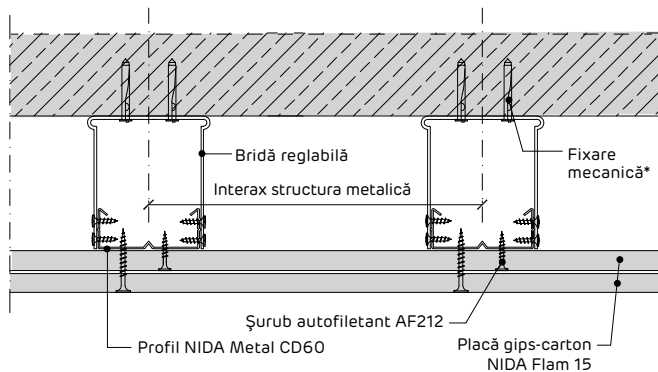


* Rosturile orizontale și verticale se vor alterna pentru a evita suprapunerea acestora în cazul plăcilor multiple

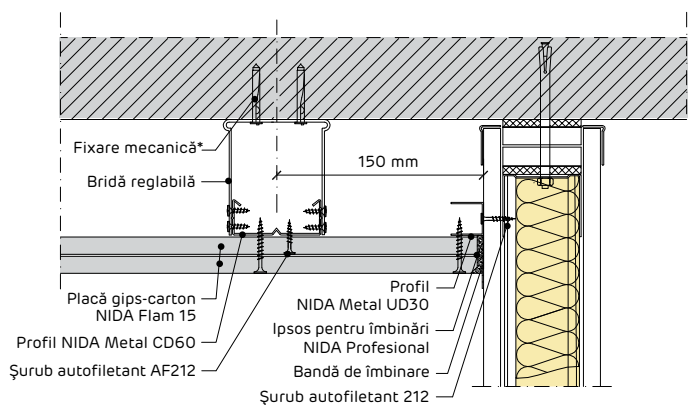
▶ SECȚIUNE LONGITUDINALĂ, ÎMBINARE GLISANTĂ



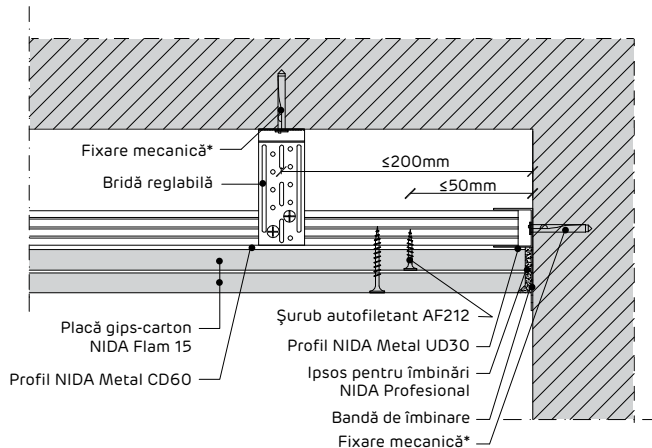
▶ SECȚIUNE TRANSVERSALĂ



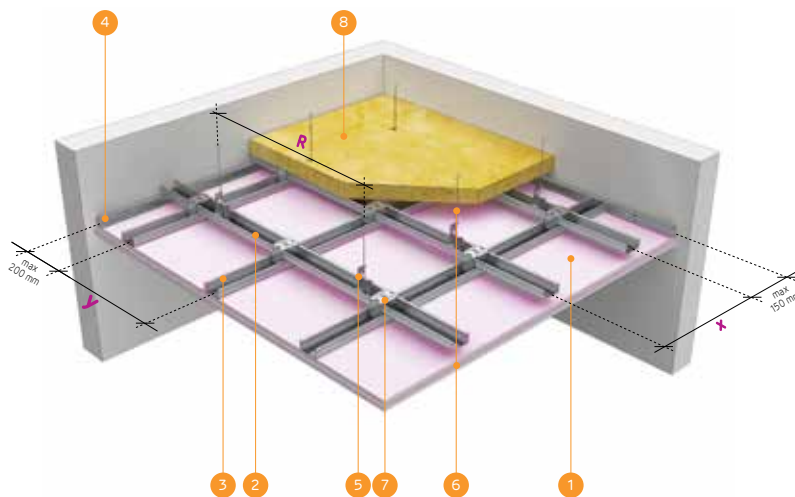
▶ ÎMBINARE CU PERETE DE GIPS-CARTON; SECȚIUNE TRANSVERSALĂ



▶ SECȚIUNE LONGITUDINALĂ, ÎMBINARE CU PERETE MASIV



Plafon EI 60 coborâre >20 cm



- 1 Placă NIDA Flam 15
- 2 Profil NIDA Metal CD60 principal
- 3 Profil NIDA Metal CD60 secundar
- 4 Profil NIDA Metal UD30
- 5 Racord de suspensie
- 6 Tirant cu inel
- 7 Racord de îmbinare dublu
- 8 Wată minerală (opțional)

DESCRIERE SISTEM



Structură metalică: NIDA Metal CD60 / UD30 grosime 0,60mm



Tip și număr plăci gips-carton: 2xNIDA Flam 15



Wată minerală: opțional, doar din considerente acustice



Greutate: ≈35 kg/m²

PERFORMANȚE

Tip sistem	Profil NIDA Metal	Clasa de încărcare [daN/m ²]	Numărul de plăci NIDA	Tip racord îmbinare utilizat		Distanța interax de fixare		
				Simplu	Dublu	Racord de suspensie R [cm]	Profilul metalic principal x [cm]	Profilul metalic secundar y [cm]
1	CD 60	15	2xNIDA Flam 15	-	x	50	100	40
2				-	x	100	45	40
3				-	x	120	30	40
4				x	x	90	50	40
5				x	x	100	40	40

Cantități medii pentru 1 m² de sistem cu lățime de 3 m și lungime de 5 m

Coefficientul de pierdere nu este inclus în tabelul de calcul. Acesta va fi stabilit de către constructor în funcție de particularitățile lucrării.

PRODUSE	UM	CANTITĂȚI	
		PLACARE DUBLĂ	SISTEM
Placă NIDA Flam 15	m ²	2,00	
Profil NIDA Metal CD60	ml	4,10	
Profil NIDA Metal UD30	ml	0,60	
Racord de prelungire CD60	buc	0,80	
Racord suspensie CD60	buc	2,80	
Tirant cu inel	buc	2,80	
Racord de îmbinare dublu	buc	2,50	
Fixare mecanică (de ex. DIBLU METALIC)*	buc	3,40	
Șurub autofiletant AF 212x25 ⁽¹⁾	buc	6,00	
Șurub autofiletant AF 212x45 ⁽²⁾	buc	12,00	
Șurub autopercutor AP 421x13	buc	12,00	
Bandă de îmbinări**	ml	2,00	
Ipsos de îmbinări NIDA Profesional	kg	0,30	
Bandă de etanșare monoadezivă	ml	0,60	
Wată minerală (opțional)***	m ²	1,00	

La plafoane plăcile se montează perpendicular pe structura metalică și nu în lungul acesteia.

⁽¹⁾ Primul strat de plăci - de la structura metalică

⁽²⁾ Al doilea strat de plăci - de la structura metalică

*Fixarea mecanică va fi aleasă de către proiectantul de specialitate al lucrării în funcție de natura materialului suport (beton simplu, beton armat, șape, structuri metalice, lemn, etc), de forțele efective maxime calculate conform legislației în vigoare, de capacitățile portante ale elementelor de fixare alese, precum și de posibilitățile de montaj. În cadrul sistemelor rezistente la foc se vor utiliza doar tipuri de legături metalice.

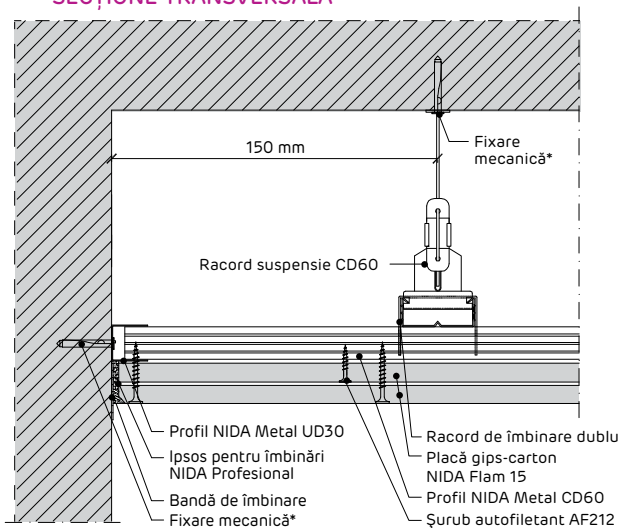
Recomandăm ca la alegerea fixărilor mecanice, sarcina susținută de fixare să fie 1/3 din sarcina declarată de producătorul fixării

**Pentru sisteme cu rezistență la foc sau la umiditate este obligatorie utilizarea benzii din împășlitură de fibră de sticlă;

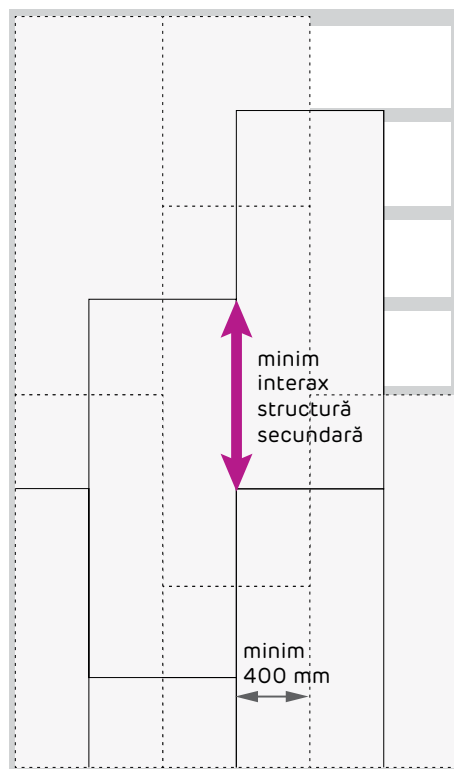
***Wată minerală se va dispune în cadrul plafonului doar din considerente acustice și va fi considerată ca greutate suplimentară adusă plafonului.

Pentru alte interaxe de fixare, consultați CATALOGUL TEHNIC Ediția 2015.

▶ ÎMBINARE CU PERETE MASIV; SECȚIUNE TRANSVERSALĂ

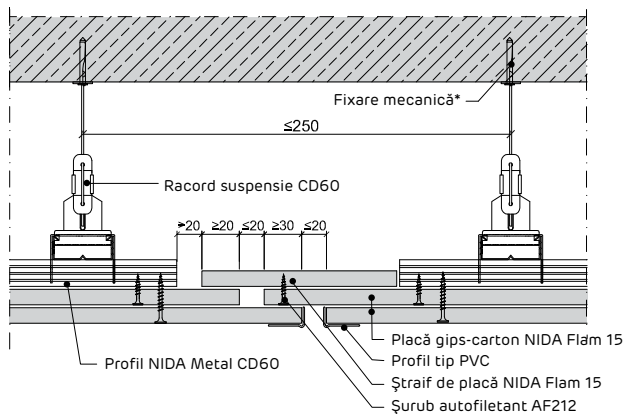


▶ DECALAJUL PLĂCILOR

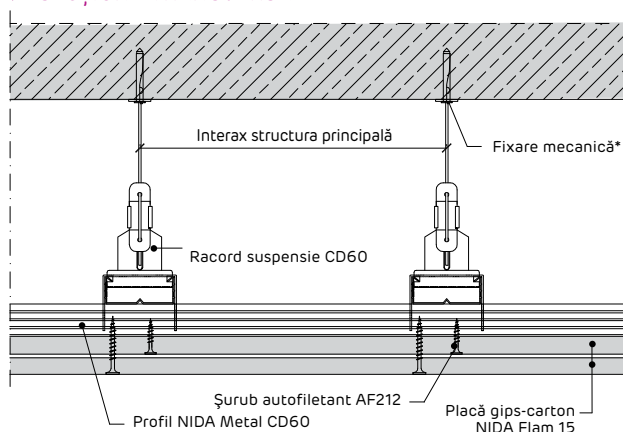


* Rosturile orizontale și verticale se vor alterna pentru a evita suprapunerea acestora în cazul plăcilor multiple

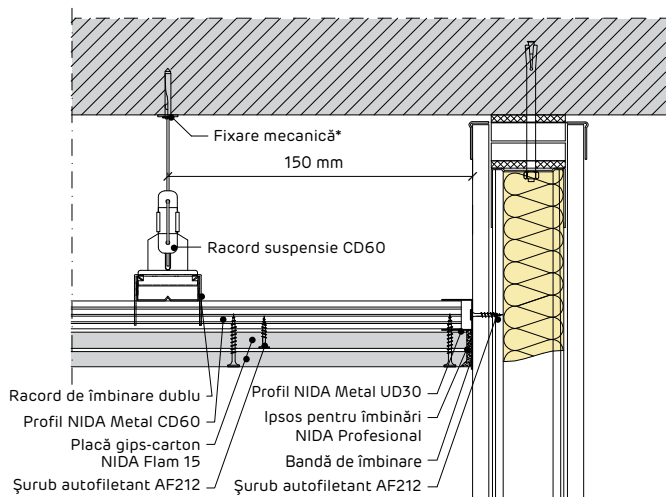
▶ SECȚIUNE LONGITUDINALĂ, ÎMBINARE GLISANTĂ



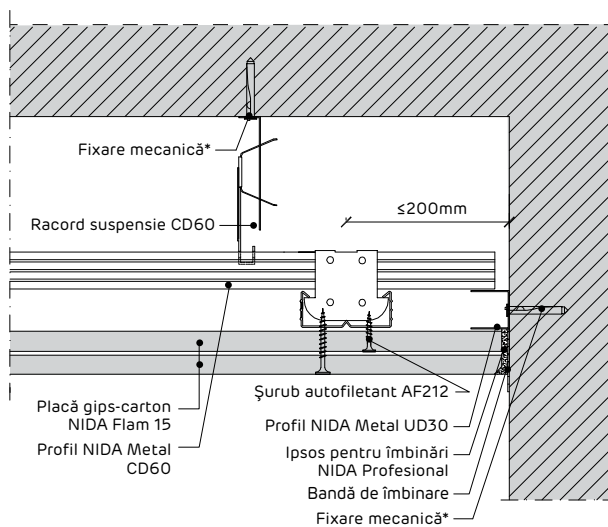
▶ SECȚIUNE TRANSVERSALĂ



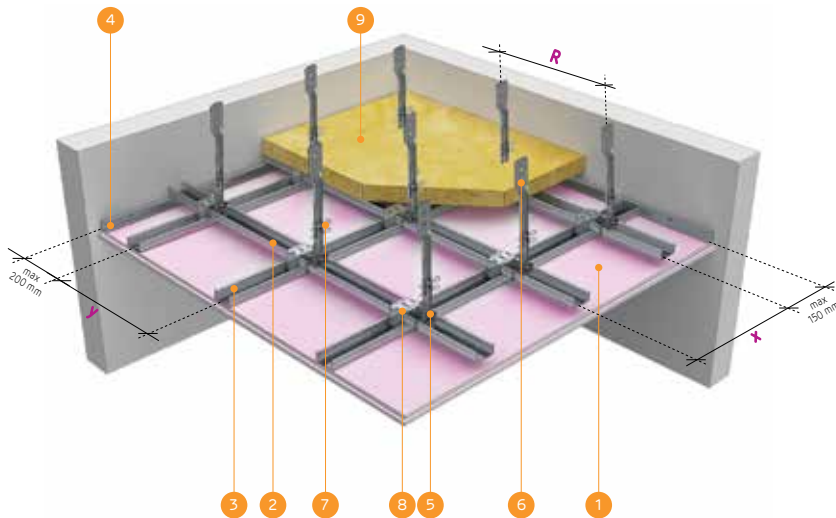
▶ ÎMBINARE CU PERETE DE GIPS-CARTON; SECȚIUNE TRANSVERSALĂ



▶ SECȚIUNE LONGITUDINALĂ, ÎMBINARE CU PERETE MASIV



Plafon EI 60 coborâre >25,5 cm



- 1 Placă NIDA Flam 15
- 2 Profil NIDA Metal CD60 principal
- 3 Profil NIDA Metal CD60 secundar
- 4 Profil NIDA Metal UD30
- 5 Racord NONIUS inferior
- 6 Piesă NONIUS superior
- 7 Clemă NONIUS
- 8 Racord de îmbinare dublu
- 9 Vată minerală

DESCRIERE SISTEM



Structură metalică: NIDA Metal CD60 / UD30, grosime 0,60mm



Tip și număr plăci gips-carton: 2xNIDA Flam 15



Vată minerală: opțional, doar din considerente acustice



Greutate: ≈35 kg/m²

PERFORMANȚE

Profil NIDA Metal	Clasa de încărcare [daN/m ²]	Numărul de plăci NIDA	Tip racord îmbinare utilizat		Distanța interax de fixare		
			Simplu	Dublu	Racord NONIUS R [cm]	Profil metalic principal x [cm]	Profil metalic secundar y [cm]
CD 60	15	2xNIDA Flam 15	-	x	65	100	40
			-	x	100	40	40
			x	x	90	50	40

Cantități medii pentru 1 m² de sistem cu lățime de 3 m și lungime de 5 m

Coeficientul de pierdere nu este inclus în tabelul de calcul. Acesta va fi stabilit de către constructor în funcție de particularitățile lucrării.

PRODUSE	UM	CANTITĂȚI	
		PLACARE DUBLĂ	
		SISTEM	
Placă NIDA Flam 15	m ²	2,00	
Profil NIDA Metal CD60	ml	4,10	
Profil NIDA Metal UD30	ml	0,60	
Racord de prelungire CD60	buc	0,80	
Piesă NONIUS superior	buc	2,20	
Racord NONIUS inferior	buc	2,20	
Clemă NONIUS (2buc./legătură)	buc	4,40	
Racord de îmbinare dublu	buc	2,50	
Fixare mecanică (de ex. DIBLU METALIC)*	buc	3,40	
Șurub autofiletant AF 212x25 ⁽¹⁾	buc	6,00	
Șurub autofiletant AF 212x45 ⁽²⁾	buc	12,00	
Șurub autopercutor AP 421x13	buc	12,00	
Bandă de îmbinări**	ml	2,00	
Ipsos de îmbinări NIDA Profesional	kg	0,30	
Bandă de etanșare monoadezivă	ml	0,60	
Vată minerală (opțional)***	m ²	1,00	

La plăfoane plăcile se montează perpendicular pe structura metalică și nu în lungul acesteia.

- ⁽¹⁾ Primul strat de plăci - de la structura metalică
⁽²⁾ Al doilea strat de plăci - de la structura metalică

*Fixarea mecanică va fi aleasă de către proiectantul de specialitate al lucrării în funcție de natura materialului suport (beton simplu, beton armat, șape, structuri metalice, lemn, etc), de forțele efective maxime calculate conform legislației în vigoare, de capacitățile portante ale elementelor de fixare alese, precum și de posibilitățile de montaj. În cadrul sistemelor rezistente la foc se vor utiliza doar tipuri de legături metalice.

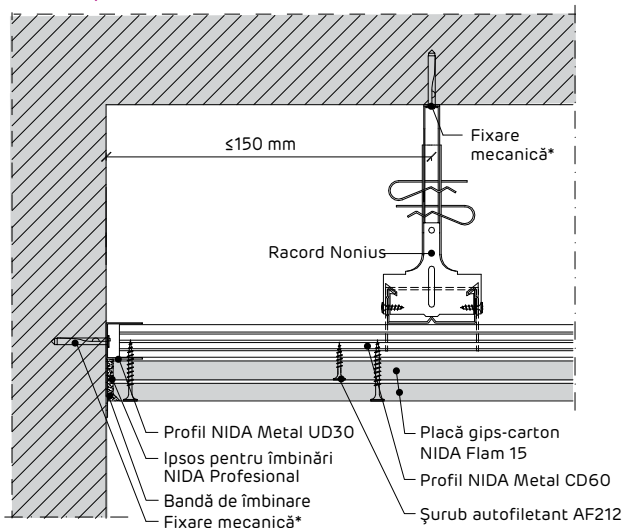
Recomandăm ca la alegerea fixărilor mecanice, sarcina susținută de fixare să fie 1/3 din sarcina declarată de producătorul fixării

**Pentru sisteme cu rezistență la foc sau la umiditate este obligatorie utilizarea benzii din împăslitură de fibră de sticlă;

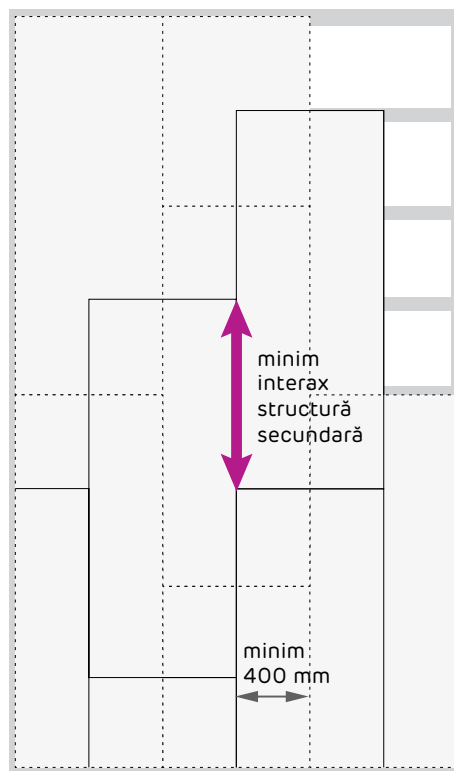
***Vata minerală se va dispune în cadrul plafonului doar din considerente acustice și va fi considerată ca greutate suplimentară adusă plafonului.

Pentru alte interaxe de fixare, consultați CATALOGUL TEHNIC Ediția 2015.

▶ ÎMBINARE CU PERETE MASIV; SECȚIUNE TRANSVERSALĂ

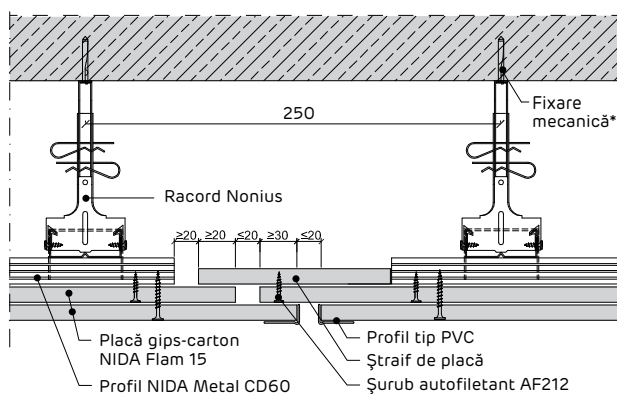


▶ DECALAJUL PLĂCILOR

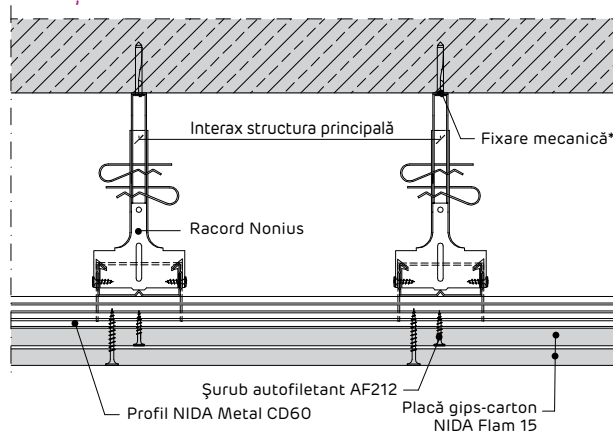


* Rosturile orizontale și verticale se vor alterna pentru a evita suprapunerea acestora în cazul plăcilor multiple

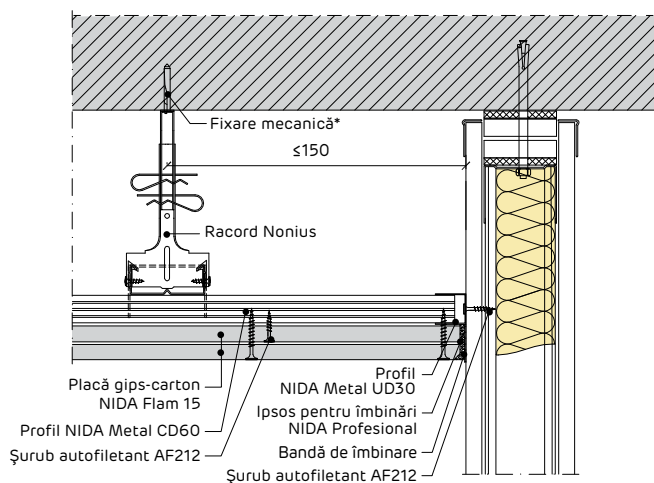
▶ SECȚIUNE LONGITUDINALĂ, ÎMBINARE GLISANTĂ



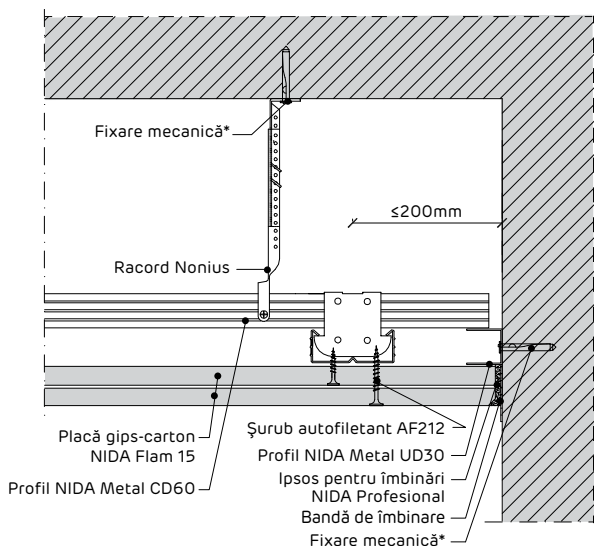
▶ SECȚIUNE TRANSVERSALĂ



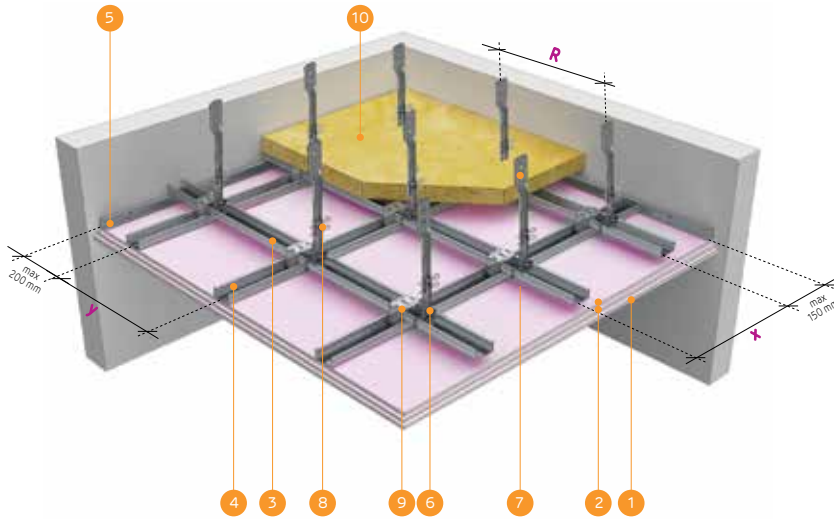
▶ ÎMBINARE CU PERETE DE GIPS-CARTON; SECȚIUNE TRANSVERSALĂ



▶ SECȚIUNE LONGITUDINALĂ, ÎMBINARE CU PERETE MASIV



Plafon EI 90 coborâre >27 cm



- 1 Placă NIDA Flam 15
- 2 Placă NIDA Flam 12,5
- 3 Profil NIDA Metal CD60 principal
- 4 Profil NIDA Metal CD60 secundar
- 5 Profil NIDA Metal UD30
- 6 Racord NONIUS inferior
- 7 Piesă NONIUS superior
- 8 Clemă NONIUS
- 9 Racord de îmbinare dublu
- 10 Wată minerală

DESCRIERE SISTEM



Structură metalică: NIDA Metal CD60 / UD30 grosime 0,60mm



Tip și număr plăci gips-carton: 2xNIDA Flam 12,5 + 1xNIDA Flam 15



Vată minerală: opțional, doar din considerente acustice



Greutate: ≈45 kg/m²

PERFORMANȚE

Profil NIDA Metal	Clasa de încărcare [daN/m ²]	Numărul de plăci NIDA	Tip racord îmbinare utilizat		Distanța interax de fixare		
			Simplu	Dublu	Racord NONIUS R [cm]	Profil metalic principal x [cm]	Profil metalic secundar y [cm]
CD 60	15	2xNIDA Flam 12,5 + 1xNIDA Flam 15	-	x	65	85	40

Cantități medii pentru 1 m² de sistem cu lățime de 3 m și lungime de 5 m

Coeficientul de pierdere nu este inclus în tabelul de calcul. Acesta va fi stabilit de către constructor în funcție de particularitățile lucrării.

PRODUSE	UM	CANTITĂȚI
		PLACARE TRIPLĂ
		SISTEM
Placă NIDA Flam 12,5	m ²	2,00
Placă NIDA Flam 15	m ²	1,00
Profil NIDA Metal CD60	ml	4,30
Profil NIDA Metal UD30	ml	0,60
Racord de prelungire CD60	buc	0,90
Piesă NONIUS superior	buc	2,50
Racord NONIUS inferior	buc	2,50
Clemă NONIUS (2buc./legătură)	buc	5,00
Racord de îmbinare dublu	buc	3,00
Fixare mecanică (de ex. DIBLU METALIC)*	buc	3,70
Șurub autofiletant AF 212x25 ⁽¹⁾	buc	6,00
Șurub autofiletant AF 212x45 ⁽²⁾	buc	6,00
Șurub autofiletant AF 212x55 ⁽³⁾	buc	12,00
Șurub autopercutant AP 421x13	buc	16,00
Bandă de îmbinări**	ml	2,00
Ipsos de îmbinări NIDA Profesional	kg	0,45
Bandă de etanșare monoadezivă	ml	0,60
Vată minerală (opțional)***	m ²	1,00

La plafoane plăcile se montează perpendicular pe structura metalică și nu în lungul acesteia.

- ⁽¹⁾ Primul strat de plăci - de la structura metalică
⁽²⁾ Al doilea strat de plăci - de la structura metalică
⁽³⁾ Al treilea strat de plăci - de la structura metalică

*Fixarea mecanică va fi aleasă de către proiectantul de specialitate al lucrării în funcție de natura materialului suport (beton simplu, beton armat, șape, structuri metalice, lemn, etc), de forțele efective maxime calculate conform legislației în vigoare, de capacitățile portante ale elementelor de fixare alese, precum și de posibilitățile de montaj. În cadrul sistemelor rezistente la foc se vor utiliza doar tipuri de legături metalice.

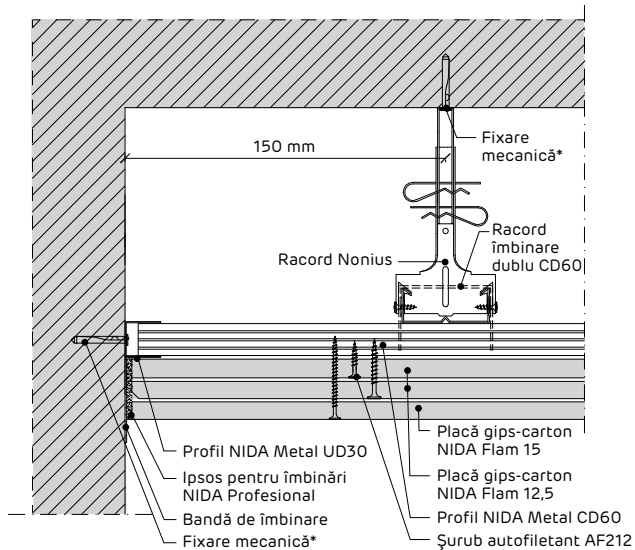
Recomandăm ca la alegerea fixărilor mecanice, sarcina susținută de fixare să fie 1/3 din sarcina declarată de producătorul fixării

**Pentru sisteme cu rezistență la foc sau la umiditate este obligatorie utilizarea benzii din împășlitură de fibră de sticlă;

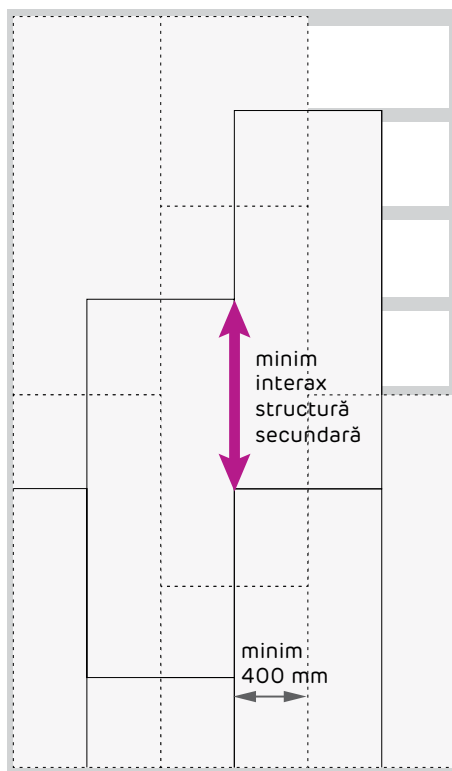
***Vată minerală se va dispune în cadrul plafonului doar din considerente acustice și va fi considerată ca greutate suplimentară adusă plafonului.

Pentru alte interaxe de fixare, consultați CATALOGUL TEHNIC Ediția 2015.

▶ ÎMBINARE CU PERETE MASIV; SECȚIUNE TRANSVERSALĂ

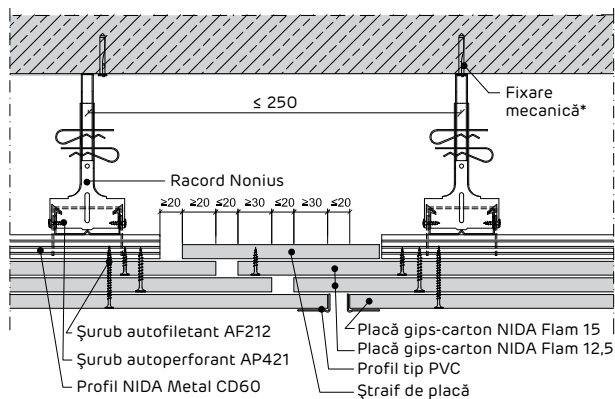


▶ DECALAJUL PLĂCILOR

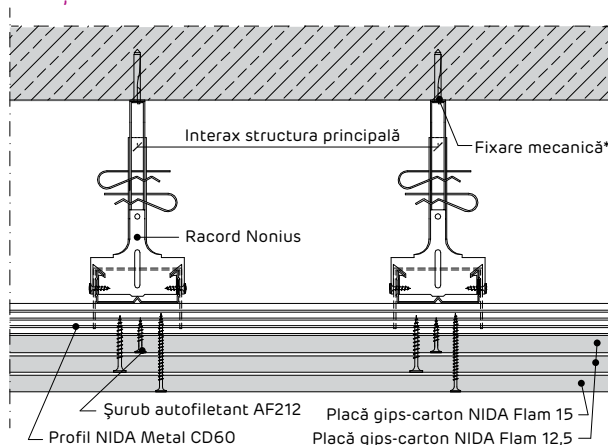


* Rosturile orizontale și verticale se vor alterna pentru a evita suprapunerea acestora în cazul plăcilor multiple

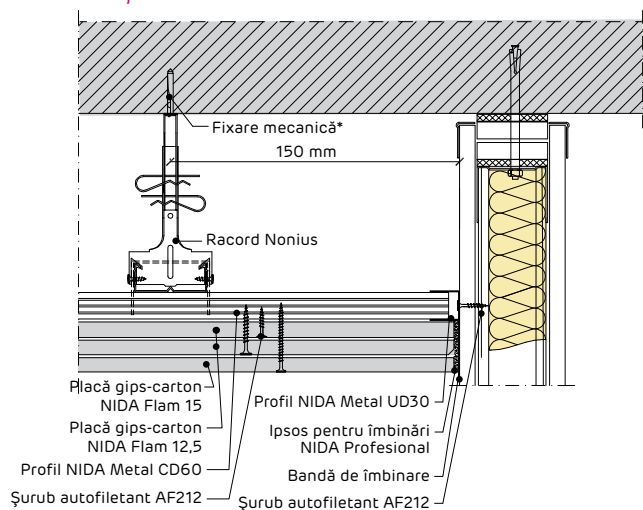
▶ SECȚIUNE LONGITUDINALĂ, ÎMBINARE GLISANTĂ



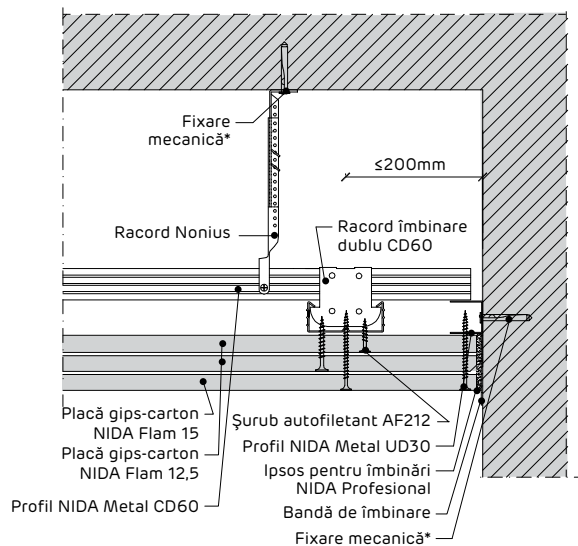
▶ SECȚIUNE TRANSVERSALĂ



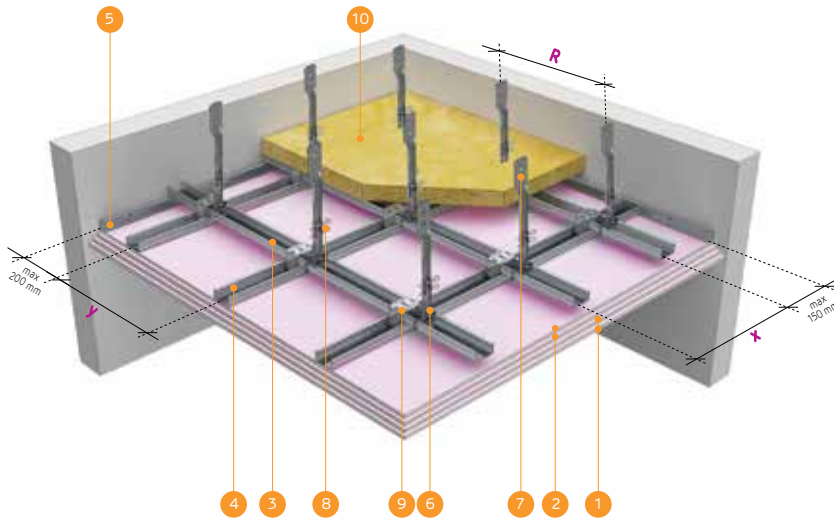
▶ ÎMBINARE CU PERETE DE GIPS-CARTON; SECȚIUNE TRANSVERSALĂ



▶ SECȚIUNE LONGITUDINALĂ, ÎMBINARE CU PERETE MASIV



Plafon EI 120 coborâre >29 cm



- 1 Placă NIDA Flam 15
- 2 Placă NIDA Flam 12,5
- 3 Profil NIDA Metal CD60 principal
- 4 Profil NIDA Metal CD60 secundar
- 5 Profil NIDA Metal UD30
- 6 Racord NONIUS inferior
- 7 Piesă NONIUS superior
- 8 Clemă NONIUS
- 9 Racord de îmbinare dublu
- 10 Wată minerală

DESCRIERE SISTEM

- Structură metalică: NIDA Metal CD60 / UD30 grosime 0,60mm
- Tip și număr plăci gips-carton: 2xNIDA Flam 12,5 + 2xNIDA Flam 15

- Wată minerală: opțional, doar din considerente acustice
- Greutate: ≈60 kg/m²

PERFORMANȚE

Profil NIDA Metal	Clasa de încărcare [daN/m ²]	Numărul de plăci NIDA	Tip racord îmbinare utilizat		Distanța interax de fixare		
			Simplu	Dublu	Racord NONIUS R [cm]	Profil metalic principal x [cm]	Profil metalic secundar y [cm]
CD 60	15	2xNIDA Flam 12,5 + 2xNIDA Flam 15	-	x	65	65	40

Cantități medii pentru 1 m² de sistem cu lățime de 3 m și lungime de 5 m

Coeficientul de pierdere nu este inclus în tabelul de calcul. Acesta va fi stabilit de către constructor în funcție de particularitățile lucrării.

PRODUSE	UM	CANTITĂȚI
		PLACARE CVADRUBLĂ
		SISTEM
Placă NIDA Flam 15	m ²	2,00
Placă NIDA Flam 12,5	m ²	2,00
Profil NIDA Metal CD60	ml	4,70
Profil NIDA Metal UD30	ml	0,60
Racord de prelungire CD60	buc	1,00
Piesă NONIUS superior	buc	3,10
Racord NONIUS inferior	buc	3,10
Clemă NONIUS (2buc./legătură)	buc	6,20
Racord de îmbinare dublu	buc	4,00
Fixare mecanică (de ex. DIBLU METALIC)*	buc	4,30
Șurub autofiletant AF 212x25 ⁽¹⁾	buc	6,00
Șurub autofiletant AF 212x45 ⁽²⁾	buc	6,00
Șurub autofiletant AF 212x55 ⁽³⁾	buc	6,00
Șurub autofiletant AF 212x70 ⁽⁴⁾	buc	12,00
Șurub autoperforant AP 421x13	buc	18,00
Bandă de îmbinări**	ml	2,00
Ipsos de îmbinări NIDA Profesional	kg	0,60
Bandă de etanșare monoadezivă	ml	0,60
Vată minerală (opțional)***	m ²	1,00

La plafoane plăcile se montează perpendicular pe structura metalică și nu în lungul acesteia.

- ⁽¹⁾ Primul strat de plăci - de la structura metalică
- ⁽²⁾ Al doilea strat de plăci - de la structura metalică
- ⁽³⁾ Al treilea strat de plăci - de la structura metalică
- ⁽⁴⁾ Al patrulea strat de plăci - de la structura metalică

*Fixarea mecanică va fi aleasă de către proiectantul de specialitate al lucrării în funcție de natura materialului suport (beton simplu, beton armat, șape, structuri metalice, lemn, etc), de forțele efective maxime calculate conform legislației în vigoare, de capacitățile portante ale elementelor de fixare alese, precum și de posibilitățile de montaj. În cadrul sistemelor rezistente la foc se vor utiliza doar tipuri de legături metalice.

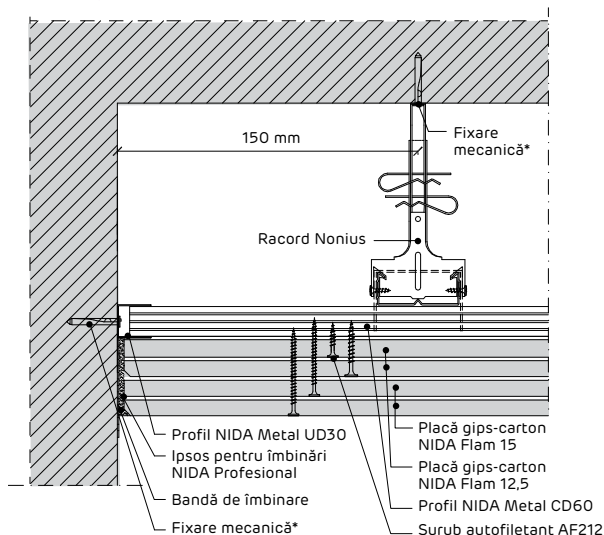
Recomandăm ca la alegerea fixărilor mecanice, sarcina susținută de fixare să fie 1/3 din sarcina declarată de producătorul fixării

**Pentru sisteme cu rezistență la foc sau la umiditate este obligatorie utilizarea benzii din împășlitură de fibră de sticlă;

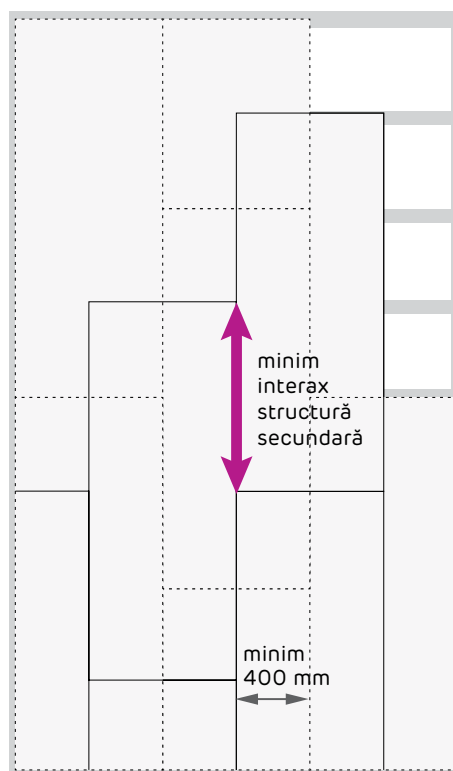
***Vată minerală se va dispune în cadrul plafonului doar din considerente acustice și va fi considerată ca greutate suplimentară adusă plafonului.

Pentru alte interaxe de fixare, consultați CATALOGUL TEHNIC Ediția 2015.

▶ ÎMBINARE CU PERETE MASIV; SECȚIUNE TRANSVERSALĂ

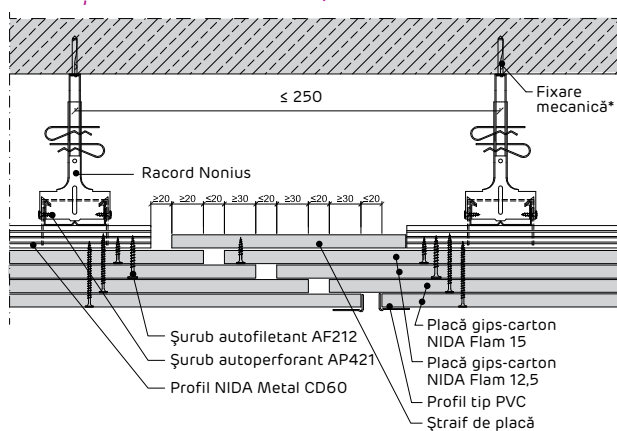


▶ DECALAJUL PLĂCILOR

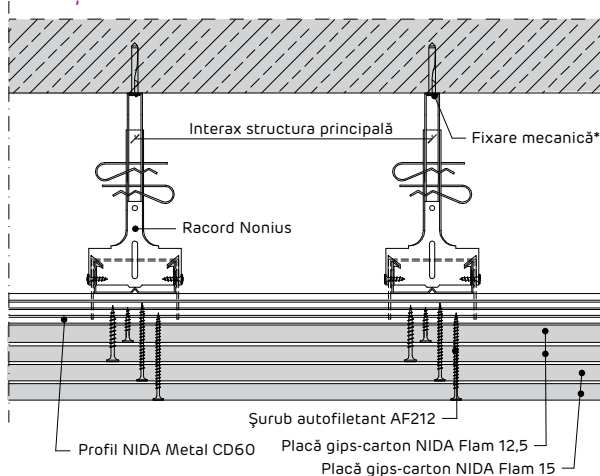


* Rosturile orizontale și verticale se vor alterna pentru a evita suprapunerea acestora în cazul plăcilor multiple

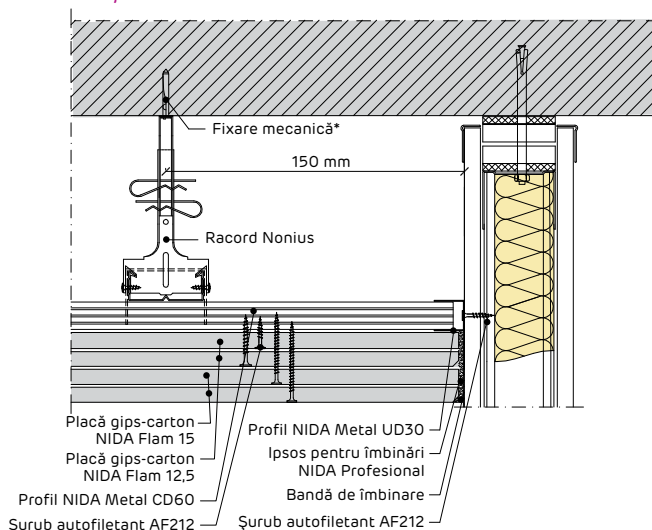
▶ SECȚIUNE LONGITUDINALĂ, ÎMBINARE GLISANTĂ



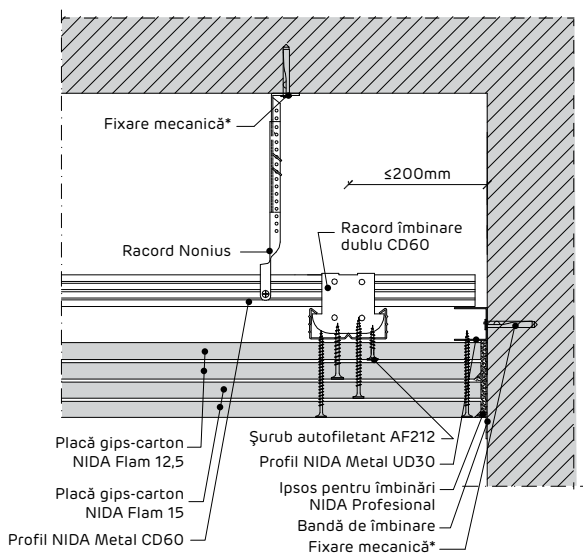
▶ SECȚIUNE TRANSVERSALĂ



▶ ÎMBINARE CU PERETE DE GIPS-CARTON; SECȚIUNE TRANSVERSALĂ



▶ SECȚIUNE LONGITUDINALĂ, ÎMBINARE CU PERETE MASIV





Echipa comercială

Cătălin Biță - București, Ilfov
0720 070 267
catalin.bit@sinia.com

Cristina Subțirică - Dobrogea
0751 012 112
cristina.subtirica@sinia.com

Radu Popescu - Banat
0745 344 315
radu.popescu@sinia.com

Ștefan Fodor - Transilvania
0745 344 312
stefan.fodor@sinia.com

Revelino Popescu - Oltenia
0742 100 792
revelino.popescu@sinia.com

Silviu Constantin - Muntenia
0752 305 313
silviu.constantin@sinia.com

Ciprian Elisei - Moldova
0742 189 913
ciprian.elisei@sinia.com

Echipa tehnică

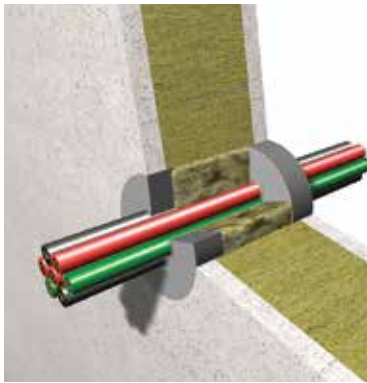
Ioana Ilie - București, Ilfov, Oltenia
0755 036 297
ioana.ilie@sinia.com

Vasile Onică - Dobrogea, Muntenia
0751 303 884
vasile.onica@sinia.com

Mihai Baran - Moldova
0745 573 550
mihai.baran@sinia.com

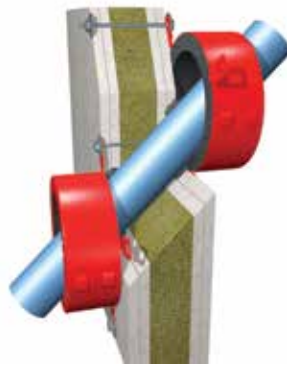
Daniel Ocolișan - Banat, Transilvania
0742 295 182
daniel.ocolisan@sinia.com

Soluții speciale pentru protecție la foc



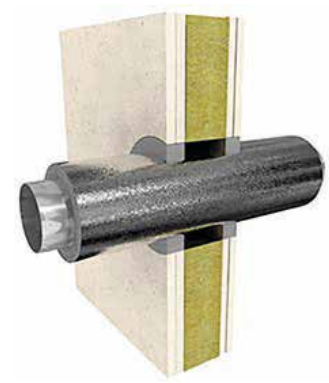
Sisteme rezistente la foc pentru protecția trecerilor instalațiilor în pereți și planșee

- Interior și exterior
- Medii chimice
- Rezistent la apă și la produse din petrol
- Potrivit pentru echipamente din centrale nucleare



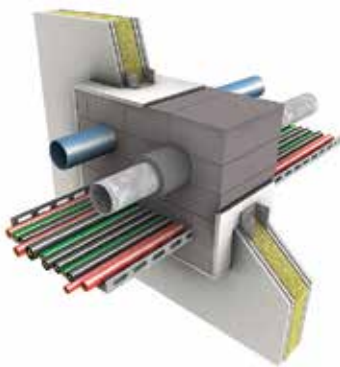
Coliere rezistente la foc pentru toate tipurile de țevi

- Sisteme variate
- Asamblare rapidă și ușoară
- Configurare U/U, U/C
- Distanțe mici între instalații ≥ 0 mm (vezi EN 1366-3 Fig.E1)



Izolare pentru diferite tipuri de țevi

- Conform EN 1366-3
- Inflamabil și non-inflamabil
- Continuu și local susținut și întrerupt (vezi EN 1366-3 Tabelul 1)



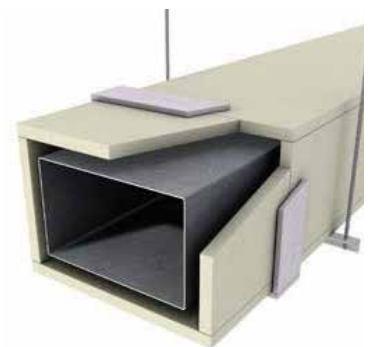
Sisteme mixte rezistente la foc pentru protecția cablurilor și țevelor

- Penetrări ușoare
- Penetrări cu mastic
- Sisteme flexibile
- Soluții atipice



Sisteme rezistente la foc pentru protecția rosturilor în pereți și planșee

- O largă varietate de sisteme
- Elasticitate permanentă
- Asamblare pe o singură parte
- Lățimi până la 600mm



Tubulatură HVAC rezistentă la foc

- Tubulatură confecționată din plăci Promat
- Izolarea antifoc a tubulaturilor din tablă
- Rezistență la foc din interior către exterior și din exterior către interior
- Soluții chiar și pentru 240 minute



Canale de extracție fum

- Mono- și multicompartiment
- Secțiuni transversale mari (verticale și orizontale)
- Presiuni mari de operare
- Greutate redusă



Canale rezistente la foc pentru protecția cablurilor

- Rezistență funcțională mare pentru instalațiile electrice
- Soluții fiabile pentru cabluri de înaltă tensiune



PROMATECT®-H

- Placă din silicat de calciu
- 50 de ani prezență pe piață
- Rezistență mare la impact, umiditate și îngheț
- Uz exterior (tip Y, ETAG 018-4)



PROMATECT®-L

- Placă cu densitate redusă, din silicat de calciu
- Soluția noastră cu cea mai mică greutate
- Pentru clădiri noi și proiecte de renovare
- Rezistență la umezeală



PROMASPRAY®-P300

- Ușor de aplicat, asigură o rezistență la foc eficientă
- Se poate aplica prin torcretare
- Bazat pe gips și vermiculit
- Uz interior



Geamuri rezistente la foc

- Gama PROMAGLAS, PROMAGLAS F1 și SYSTEMGLAS
- Instalare fără cadru
- Până la 3.5 m înălțime
- Rezistență la foc de până la EI 120

Promat

România
 Rezentanta firmei Promat d.o.o. Slovenia
 Str. Vulturilor Nr. 98, Etaj 5
 030857 București
 T +40 31 224 01 00
 F +40 31 224 01 01
 E info.ro@promat-see.com
 www.promat-see.com

Pentru alte adrese Promat vă rugăm să vizitați site-ul: www.promat-international.com.



Siniat S.A.

Str. Vulturilor, nr. 98, et. 5
sector 3, București

Tel.: (+4) 031 224 01 00

Fax: (+4) 031 224 01 01

www.siniat.ro