

NOU
SISTEME DE
PLACĂRI
E1180

SHAFT-WALLS ȘI
PLACĂRI DIN GIPS-CARTON
CU REZISTENȚĂ LA FOC



CUPRINS

Cine suntem?	4
Procesul de fabricație al plăcilor de gips-carton	10
Noțiuni esențiale de Securitate la incendiu	12
De ce shaft-walls și plăcări din gips-carton	18
Shaft-walls și plăcări din gips-carton fără rezistență la foc	20
Shaft-walls și plăcări din gips-carton cu rezistență la foc EI15	38
Shaft-walls și plăcări din gips-carton cu rezistență la foc EI30	46
Shaft-walls și plăcări din gips-carton cu rezistență la foc EI45	60
Shaft-walls și plăcări din gips-carton cu rezistență la foc EI60	66
Shaft-walls și plăcări din gips-carton cu rezistență la foc EI90	90
Shaft-walls și plăcări din gips-carton cu rezistență la foc EI120	110
Shaft-walls și plăcări din gips-carton cu rezistență la foc EI180	136
Ghid de selectare a șuruburilor pentru sistemele de plăcări din gips-carton	158
Ghid de selectare a ghidajelor speciale pentru sistemele shaft-walls	160
Tratamentul îmbinărilor și finisarea plăcilor de gips-carton	165
Produse conexe sistemelor shaft-walls și de plăcări	169
PROMAT - Protecția împotriva focului pentru clădiri	172
Echipa tehnică și comercială	175



Cine suntem

De la începuturile noastre în 1905, Etex a fost pionier pentru a deveni lider global în soluții de construcție ușoare. Fondată și cu sediul în continuare la Bruxelles, Belgia, Etex s-a extins rapid în toată Europa și în lume. Inovarea și cercetarea permanentă în domeniul protecției la foc, tehnologiei plăcilor de gips-carton, fibrociment și a tencuielilor, construcții modulare și inginerie au permis ca Etex să contribuie la transformarea industriei construcțiilor, bazându-se pe scopul său de a inspira moduri de viață.



Ce facem

Îmbunătățim calitatea vieții clienților noștri cu soluții de construcție ușoare din ce în ce mai eficiente.



Ce ne motivează

Crearea de valoare pentru angajații, clienții, comunitățile locale, partenerii și acționarii noștri.

etex inspiring ways
of living

Mărcile noastre principale

 **siniat**

Promat

 **EQUITONE**
Fibre cement facade materials

 **URSA**

 **Superboard**

Euronit

PLADUR

 **Gyplac**

Eternit

CEDRAL

 **DURLOCK**

 **Kalsi**

Drumul către sustenabilitate 2030

„Drumul către sustenabilitate 2030” de la Etex este planul nostru pentru a contribui la construirea unui viitor mai bun și sustenabil. Lucrăm spre această viziune prin grija față de societate și impactul asupra mediului, dezvoltând soluții inovatoare pentru industria construcțiilor. Împreună, suntem într-o călătorie captivantă spre îmbunătățirea sustenabilității pe termen scurt și lung.

Află mai multe pe www.etexgroup.com



Construim o lume mai bună și mai durabilă

Ce înseamnă sustenabilitatea pentru Etex?

Ambiția noastră este de a contribui la transformarea industriei prin...



...implicarea din punct de vedere social. Oferirea de oportunități egale pentru toți angajații.



...conștientizarea schimbărilor climatice, în conformitate cu nevoile urgente ale lumii



...atitudinea pro-natură prin modele de **afaceri ce integrează principii circulare**



...încercarea permanentă de a construi locuri de muncă mai sigure și mai sănătoase

Domeniile și obiectivele noastre prioritare.

OBIECTIVELE NOASTRE ZILNICE



Sănătate, siguranță și bunăstare

- 0 decese
- 0 prejudicii
- 0 cazuri de epuizare profesională

OBIECTIVE PENTRU ANUL 2025



Angajament față de clienți

Realizarea unui plan de acțiuni **sustenabil** pentru fiecare produs



Diversitate, echitate și incluziune

- Informarea tuturor angajaților Etex despre **politicile și procedurile interne** cu privire la **diversitate, echitate socială și incluziune**
- Instruirea tuturor **echipelor** cu privire la diversitate, echitate socială și incluziune
- **Eliminarea diferențelor salariale** între femei și bărbați

OBIECTIVE PENTRU ANUL 2030



Decarbonizare

Reducerea emisiilor de gaze cu efect de seră (intensitatea domeniilor de aplicare 1 și 2) cu **35%**¹



Circularitate

- Utilizarea a **peste 20% din resursele circulare ca materie primă**¹
- **Zero deșuri la groapa de gunoi**
- Utilizarea ambalajelor **100% reciclabile**; reducerea ambalajelor de plastic cu **20%**
- Oferirea unui **serviciu de recuperare** a materialelor noastre, în **80 % din țările partenere din Europa**
- Redirecționarea a **50% din resursele de inovare** către **sustenabilitate**

#roadtosustainability2030

Fii alături de noi pe drumul către sustenabilitate.

Acțiuni pe plan local:

Plăcile de gips-carton produse la Turceni sunt comercializate fără înfoliere.

Din 2022, Siniat a eliminat progresiv foliile de plastic folosite la ambalare, reprezentând 66.000 de kg de plastic.

“Pe parcursul ultimilor ani am fost în avangarda producătorilor de materiale de construcții care au promovat reducerea ambalajelor de plastic. Suntem mândri că am putut elimina progresiv foliile de plastic folosite la ambalarea paleților de gips carton la fabrica Siniat Turceni”



Andrei Popa, Director General România & SEE region

În 2023 am finalizat testarea gamei de produse: ipsosuri de construcții, ipsos universal, tencuieli pe bază de ipsos precum și pentru gleturile de nivelare, îmbinare și finisare, pentru a determina nivelul de VOC emis de acestea, demonstrând astfel impactul pozitiv al acestora în construcții asupra mediului interior.

Testele au fost realizate de către unul dintre liderii în astfel de testări EUROFINS și au condus la obținerea atestării Indoor Air Comfort GOLD și LEED v4 & v4.1BETA.

Declarațiile de mediu ale produselor Siniat (EPD) arată impactul acestora asupra mediului, ajutând la realizarea de construcții sustenabile în noul context de proiectare conform cerințelor nZEB.

De la începutul anului 2023 am început să utilizăm progresiv pentru transport, autovehiculele cu șasiu redus pentru a diminua poluarea cu CO₂. Obiectivul nostru fiind ca în următorii 5 ani toate transporturile să fie efectuate cu astfel de autovehicule.



Etex se află printre primele 25% dintre companiile evaluate de EcoVadis.

Obiectivul Etex este ca în următorii 7 ani să construim, în mod inteligent și inovativ, un viitor mai bun și mai sustenabil și avem ca priorități să facem apel la o cantitate cât mai mare de materie primă provenind din economia circulară. Ținta noastră este să folosim cu 20% mai multă materie primă obținută prin reciclare raportat la nivelul din 2018, dar și să reducem cantitatea de deșeuri nereciclabile la zero până în 2030.

Grupul Etex la nivel global

13,500



Angajați

45



Țări

160

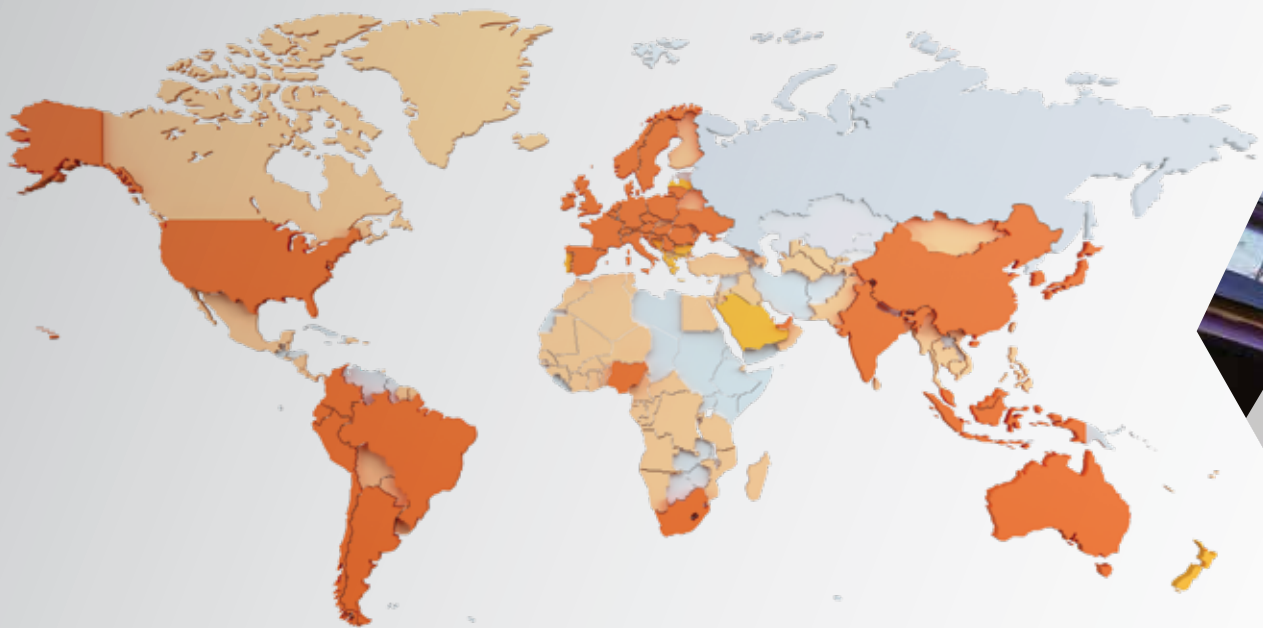


Puncte de lucru:
fabrici, cariere,
birouri

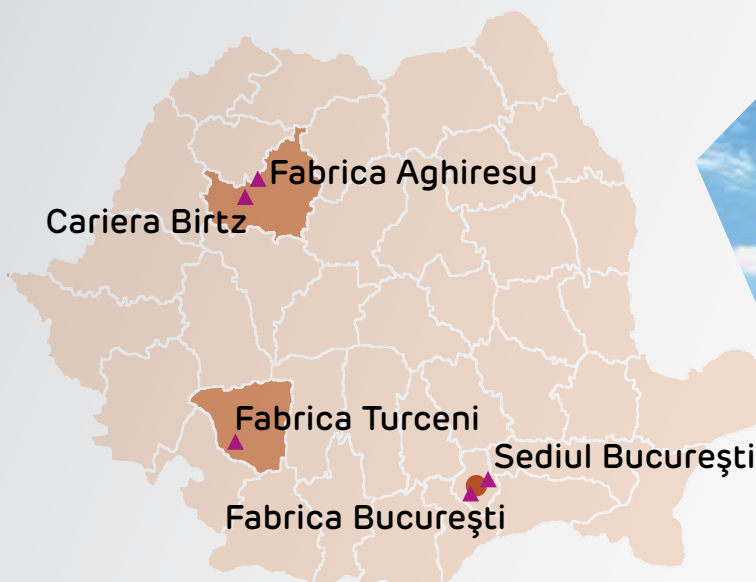
6



Centre de
inovare și
tehnologie



Etex în România



**Protecție pasivă împotriva
focului și materiale de înaltă
performanță pentru izolații**

3

Plăci rezistente la foc, vopseluri,
spray-uri și sisteme pasive de protecție
împotriva incendiilor pentru
construcții rezidențiale, comerciale,
birouri și spații industriale.

Cele 5 tehnologii ale noastre



2

Fibrociment

Placare de fațade ventilate pentru clădiri rezidențiale și publice, învelitori pentru industria agricolă și produse din fibrociment pentru terase și pardoseli.



1

Gips-carton

Placă din gips-carton cu miez de gips ranforsat cu fibre de sticlă ale cărei suprafețe și margini longitudinale sunt acoperite de un carton special multistrat. Pentru aplicații interne și externe.

5

Sisteme și soluții

Soluții de structuri metalice ușoare și plăci cu densitate mare, cu fibră de lemn pentru execuție rapidă și ușoară în șantier.



4

Produse de izolație

Vată minerală de sticlă și polistiren extrudat (XPS), două produse de înaltă performanță ce garantează o calitate excelentă a izolației pentru anveloparea clădirilor, compartimentări interioare, pardoseli, plafoane și conducte de aer condiționat.



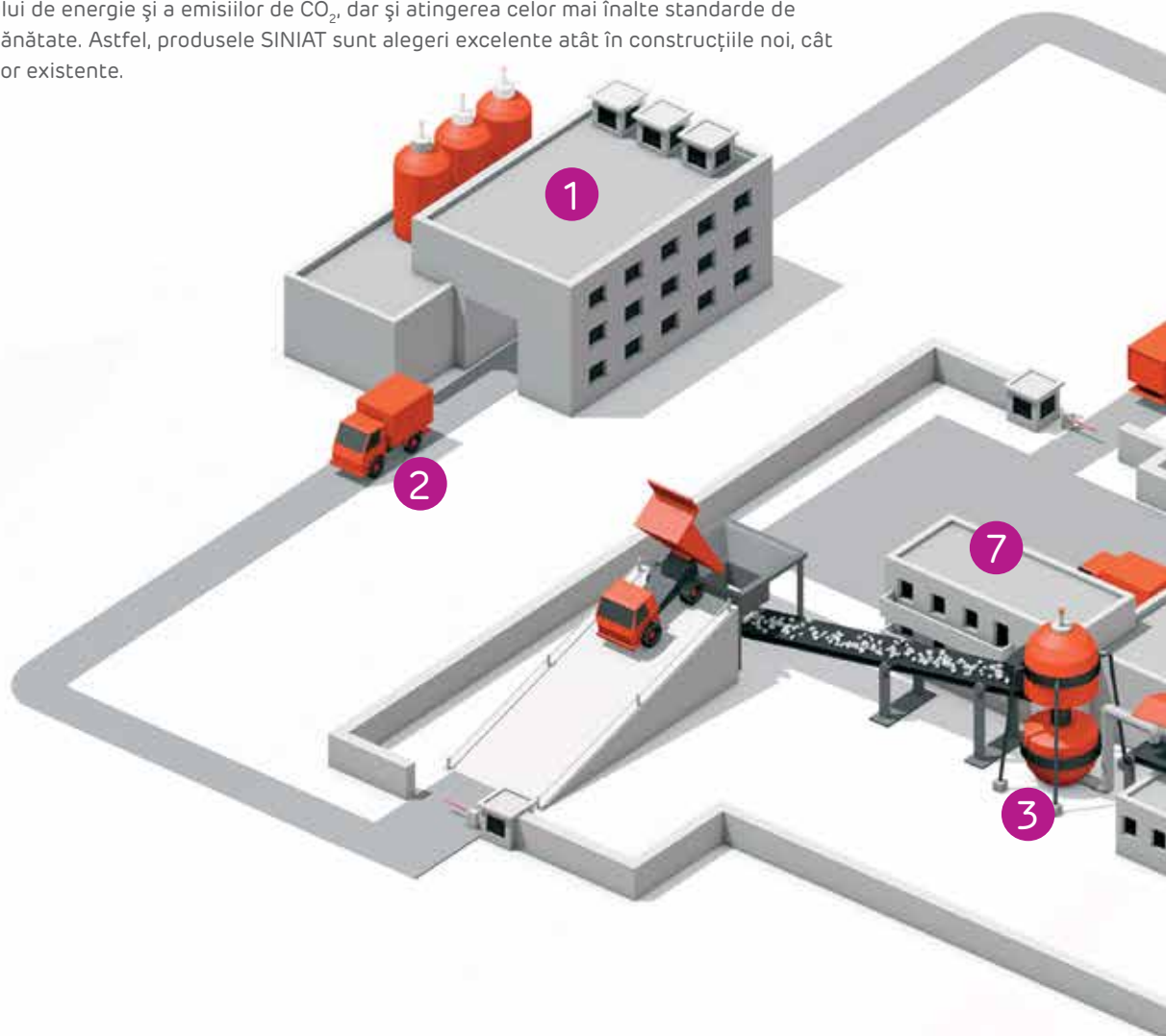
PROCES FABRICAȚIE GIPS-CARTON

Viziunea SINIAT

Ne dorim să producem cele mai sustenabile sisteme constructive.

Dezvoltarea durabilă reprezintă un element important în misiunea companiei noastre.

Prin îmbunătățirea constantă a proceselor tehnologice de producție avem drept obiective principale minimizarea consumului de energie și a emisiilor de CO₂, dar și atingerea celor mai înalte standarde de calitate, siguranță și sănătate. Astfel, produsele SINIAT sunt alegeri excelente atât în construcțiile noi, cât și în renovarea clădirilor existente.



Noua fabrică de la Turceni este un reper major în cadrul politicii de sustenabilitate a companiei SINIAT printr-o serie de măsuri/obiective specifice domeniului:

- Materia primă pentru fabrica de la Turceni este gipsul sintetic obținut de la CET Turceni, fără a fi nevoie de o carieră de exploatare a gipsului natural și astfel se protejează peisajul zonei.

- Apa necesară procesului tehnologic (circa 600 m³/zi) este obținută prin puțuri proprii forate, pentru a limita consumul din resursele orașului Turceni. De asemenea, apa reziduală și apa pluvială este reciclată intern.
- Reciclarea plăcilor din gips-carton recuperate de la clienți va contribui la îndeplinirea obiectivului "zero deșeuri de producție - zero depozite de deșeuri de gips-carton", capacitatea

de reciclare a deșeurilor fiind de până la 20000 t/an

- În urma procesului de fabricație rezultă foarte puține deșeuri; toată apa și plăcile neconforme sunt reciclate intern.
- Aproape toate plăcile de gips-carton produse în Turceni pot fi reciclate în proporție de 100%.





Copyright Etex

Procesul de fabricație pas cu pas

- 1 Gipsul sintetic este un produs secundar rezultat în urma procesului de desulfurare a gazelor de termocentrală.
- 2 Transportarea gipsului sintetic către unitatea de producție.
- 3 Transformarea gipsului în ipsos prin deshidratarea gipsului la 150° C (calcinare).
- 4 Odată răcit, amestecul este transportat către un mixer unde este adăugată apă și aditivi.
- 5 Amestecul este apoi presat între două straturi de carton, turnat în formă și tăiat la dimensiunile dorite.
- 6 În interiorul cuptorului, surplusul de apă din amestec se evaporă iar placa se întărește, procesul durând aproximativ 40 min.
- 7 După o verificare a calității în depozitul nostru, plăcile sunt transportate către șantier.
- 8 Dacă într-o zi clădirea căreia i-au fost destinate plăcile se va demola, deșeurile de gips rezultate vor putea fi transportate spre reciclare și reintroduse în componența plăcilor pe care le producem.

Fabrica de gips-carton din localitatea Turceni este singura unitate productivă de acest tip din România care folosește gipsul sintetic rezultat din procesul de desulfurare a gazelor de la o centrală termoelectrică. Este unul dintre cele mai importante proiecte din România și pune un accent deosebit pe economisirea resurselor naturale și protecția mediului.

NOȚIUNI ESENȚIALE DE SECURITATE LA INCENDIU

Cadru legislativ

Securitatea la incendiu ca cerință fundamentală a construcțiilor statuată atât în legislația europeană prin Regulamentul (UE) nr. 305/2011 al Parlamentului European și al Consiliului din 9 martie 2011 de stabilire a unor condiții armonizate pentru comercializarea produselor pentru construcții și de abrogare a Directivei 89/106/CEE a Consiliului, cu amendamentele sale, cât și în cea națională prin Legea nr. 10/1995 privind calitatea în construcții, cu modificările și completările ulterioare, este una din cerințele fundamentale împreună cu rezistența mecanică și stabilitate.

Sub aspectul securității la incendiu o construcție trebuie proiectată și executată astfel încât în caz de incendiu: elementele portante să-și mențină stabilitatea o perioadă de timp determinată, propagarea focului și fumului în interiorul construcției și la vecinătăți să fie limitată, ocupanții să se evacueze în siguranță sau să fie salvați prin alte mijloace, iar echipele de intervenție să poată acționa în condiții de securitate.

Securitatea la incendiu a construcțiilor se poate realiza printr-un ansamblu de măsuri tehnice în care un rol esențial îl au sistemele de protecție pasivă și activă împotriva incendiului.

Sistemele de protecție pasivă se referă, în principal, la asigurarea unei comportări la foc adecvate a materialelor, produselor, elementelor de construcție, în ansamblu, la acțiunea incendiului necesare realizării obiectivelor ce presupun îndeplinirea cerinței securitate la incendiu.

Sistemele de protecție activă, constau în instalarea unor sisteme adecvate de detectare, semnalizare, alarmare și stingere, care să întrerupă dezvoltarea incendiului încă din faza inițială a acestuia, precum și în realizarea unor sisteme eficiente de evacuare a fumului și gazelor fierbinți produse în caz de incendiu.

Metodele de clasificare a produselor pentru construcții pe baza performanțelor de comportare la foc a acestora sunt stabilite prin Regulamentul privind clasificarea și încadrarea produselor pentru construcții pe baza performanțelor de comportare la foc, aprobat cu Ordinul Ministrului Transporturilor, construcțiilor și turismului și al Ministrului Administrației și Internelor nr. 1822/394/2004, cu modificările și completările ulterioare.

Deși la nivel european și mondial, ingineria securității la incendiu este un concept bine conturat și utilizat pe scară largă, în România, proiectarea construcțiilor este bazată, în principal, pe elemente prescriptive.

Astfel, sub aspectul protecției pasive, principala reglementare tehnică care trebuie avută în vedere este Normativul de siguranță la foc a construcțiilor, indicativ P118-99, împreună cu manualul său de aplicare MP 008-2000. De asemenea, pentru evaluarea performanțelor de comportare la foc a elementelor de construcții se pot utiliza sistemele de calcul prezentate în eurocoduri.

Pentru îndeplinirea criteriilor și nivelurilor de performanță prevăzute

în reglementările tehnice, trebuie să se utilizeze materiale, elemente de construcții și instalații pentru care sunt efectuate determinări funcționale și de comportare la foc (clase de combustibilitate/de reacție la foc, rezistență la foc, întârziere la propagarea flăcării etc.) și care dețin documente legale de introducere pe piață ce atestă performanțele lor. Introducerea pe piață a produselor pentru construcții se realizează, în prezent, pe baza **declarației de performanță** dată de fabricant, pentru cele care fac obiectul unui standard armonizat ori sunt conforme cu o evaluare tehnică europeană, potrivit art. 4 alin. (1) și (2) din Regulamentul UE nr. 305/2011. Totodată, dispozițiile art. 4 alin. (3) din Regulamentul UE nr. 305/2011 stabilesc că prin întocmirea declarației, fabricantul își asumă responsabilitatea pentru conformitatea produsului pentru construcții cu performanța declarată.

Excepțiile de la obligația întocmirii declarației de performanță sunt stabilite, în mod explicit, la art. 5 din Regulamentul UE nr. 305/2011 și se referă la: produsele pentru construcții fabricate în mod individual sau la comandă, nu într-un proces de producție în serie, ca răspuns la o comandă specifică și instalate într-o singură construcție identificată, de către un fabricant care răspunde de încorporarea în condiții de siguranță a produselor, în conformitate cu normele naționale aplicabile și pe răspunderea persoanelor însărcinate cu executarea în condiții de siguranță a construcțiilor, desemnate prin normele naționale aplicabile, sau produsele pentru



construcții fabricate pe șantier pentru a fi încorporate în construcția respectivă, în conformitate cu normele naționale aplicabile și pe răspunderea persoanelor însărcinate cu executarea în condiții de siguranță a construcțiilor, desemnate în temeiul normelor naționale aplicabile, ori produsele pentru construcții fabricate în mod tradițional sau de o manieră adecvată pentru a asigura conservarea patrimoniului, printr-un proces de fabricare neindustrial, pentru renovarea adecvată a construcțiilor protejate în mod oficial ca făcând parte dintr-un sit protejat sau datorită

valorii lor arhitecturale sau istorice deosebite, cu respectarea normelor naționale aplicabile.

În România, produsele pentru construcții care nu fac obiectul unui standard armonizat ori nu sunt conforme cu o evaluare tehnică europeană, se introduc pe piață pe baza **Agrementului Tehnic** însoțit de **avizul tehnic al Consiliului Tehnic Permanent pentru Construcții**.

Pentru a veni în sprijinul proiectanților, executaților, responsabililor tehnici cu execuția lucrărilor de construcții, diriginților de șantier și, după caz,

autorității responsabile cu executarea controlului de stat al calității în construcții în ceea ce privește activitatea de verificare în vederea recepției lucrărilor de montaj și finisare a sistemelor de plăci subțiri pe bază de ipsos sau ciment a fost adoptat **Ghidul privind recepția lucrărilor de montaj și finisare a subansamblurilor nestructurale realizate în sisteme de plăci subțiri pentru montaj uscat, indicativ GE 059/2016, aprobat cu Ordinul Ministrului Dezvoltării Regionale și Administrației Publice nr. 387/2016**.

Terminologie

Noțiunile, simbolurile și unitățile de măsură ale mărimilor utilizate sunt conforme cu definițiile cuprinse în **Regulamentul privind clasificarea și încadrarea produselor pentru construcții pe baza performanțelor de comportare la foc, Normativul de siguranță la foc a construcțiilor, indicativ P118-99, standardului ISO 13943 - Securitatea la incendiu - Vocabular**, precum și în alte reglementări și specificații tehnice incidente domeniului securității la incendiu.

• Incendiu

Proces complex de ardere, cu evoluție necontrolată, din cauza prezenței substanțelor combustibile și a surselor de aprindere, a cărui apariție și dezvoltare are efecte negative prin producerea de pierderi de vieți, pagube materiale etc. și care impune intervenția organizată pentru stingere.

• Incendiu generalizat

Fază în care totalitatea materialelor și substanțelor combustibile este implicată într-un incendiu.

• Foc

Ardere autoîntreținută care este deliberat organizată pentru a produce efecte utile și a cărei propagare în timp și spațiu este controlată.

• Inflamabilitate

Aptitudinea unui material sau produs, de a arde cu flacără în condiții specificate.

• Comportare la foc

Totalitatea schimbărilor fizice și chimice intervenite atunci când un material, produs sau ansamblu, este supus acțiunilor unui incendiu standard.

• Combustibilitatea materialelor (elementelor de construcții)

Capacitatea acestora de a se aprinde și arde în continuare, contribuind la creșterea cantității de căldură dezvoltată de incendiu.

• Reacție la foc

Comportare a unui material care, prin propria sa descompunere, alimentează un foc la care este expus, în condiții specificate.

• Rezistență la foc

Aptitudine a unui produs de a păstra, pe o durată de timp determinată, stabilitatea la foc, etanșeitatea la foc, izolarea termică impuse și/sau orice altă funcție impusă, specificate într-o încercare standardizată de rezistență la foc.

• Grad de rezistență la foc

Capacitatea globală a construcției sau a compartimentului de incendiu de a răspunde la acțiunea unui incendiu standard, indiferent de destinația sau funcțiunea acestuia.

• Compartiment de incendiu

Construcție independentă, precum și construcții comasate sau grupate, amplasate la distanțele normate față de vecinătăți, sau volum construit compartimentat prin pereți antifoc față de construcțiile adiacente.

Reacția la foc; clasificarea materialelor

Reacția la foc se referă la comportamentul individual al unei plăci sau a unei componente a sistemului.

Potrivit Regulamentului privind clasificarea și încadrarea produselor pentru construcții pe baza performanțelor de comportare la foc și standardului EN 520 - Plăci de gips-carton. Definiții, specificații și metode de încercări, plăcile de gips-carton pot fi clasificate din punct de vedere al reacției la foc fără a fi necesare teste specifice.

Pentru realizarea unei clasificări corecte privind reacția la foc sunt relevante o serie de date legate de grosimea nominală a plăcii (mm), densitatea miezului de ipsos (kg/m³) și gramajul hârtiei (g/mp). Astfel, în cazul plăcilor NIDA, clasa de reacție la foc a acestora este **A2-s1,d0**.

Clase de reacție la foc ale produselor pentru construcții, cu excepția pardoselilor și a produselor termoizolante pentru tubulatură liniară, conform EN 13501-1^(*)

A1 ^(*)		
A2 - s1 ^(*) ,d0 ^(*)	A2 - s1,d1	A2 - s1,d2
A2 - s2,d0	A2 - s2,d1	A2 - s2,d2
A2 - s3,d0	A2 - s3,d1	A2 - s3,d2
B - s1,d0	B - s1,d1	B - s1,d2
B - s2,d0	B - s2,d1	B - s2,d2
B - s3,d0	B - s3,d1	B - s3,d2
C - s1,d0	C - s1,d1	C - s1,d2
C - s2,d0	C - s2,d1	C - s2,d2
C - s3,d0	C - s3,d1	C - s3,d2
D - s1,d0	D - s1,d1	D - s1,d2
D - s2,d0	D - s2,d1	D - s2,d2
D - s3,d0	D - s3,d1	D - s3,d2
E-d2		
F		

Notă:

(*1) A1...F - clase de performanță pentru reacție la foc

Clasa F Produse care nu pot fi clasificate în una dintre clasele A1, A2, B, C, D, E.

Clasa E Produse capabile să reziste, pentru scurt timp, la acțiunea unei flăcări mici fără propagarea semnificativă a flăcării.

Clasa D Produse care îndeplinesc criteriile pentru clasa E și sunt capabile să reziste o perioadă mai lungă la acțiunea unei flăcări mici fără propagarea semnificativă a flăcării. Suplimentar, sunt capabile, de asemenea, să suporte acțiunea termică a unui singur obiect arzând, cu o degajare de căldură suficient de întârziată și limitată.

Clasa C Produse identice cu cele din clasa D, dar care satisfac cerințe mai stricte. Suplimentar, la acțiunea termică a unui obiect arzând prezintă o propagare laterală a flăcării limitată.

Clasa B Produse identice cu cele din clasa C, dar care satisfac cerințe mai stricte.

Clasa A2 Produse care satisfac aceleași criterii ca și cele din clasa B pentru încercarea EN 13823. Suplimentar, în condițiile unui incendiu generalizat, aceste produse nu contribuie semnificativ la sarcina termică și la dezvoltarea incendiului.

Clasa A1 Produse care nu contribuie în nicio fază a incendiului, inclusiv în faza incendiului generalizat. Din această cauză, se consideră că sunt capabile să satisfacă automat toate cerințele tuturor claselor inferioare.

(*2) s1, s2, s3 - clasificări suplimentare pentru Emisia de Fum (SMOKE)

s3 Nu se cer limite pentru emisia de fum.

s2 Emisia totală de fum ca și viteza de emisie a fumului sunt limitate.

s1 Sunt satisfăcute criteriile mai stricte decât pentru s2.

(*3) d0, d1, d2 - clasificări suplimentare pentru Picături și/sau Particule Aprinse (DROP)

d2 Dacă nu este declarat nicio performanță sau dacă produsul nu îndeplinește criteriile de clasificare pentru d0 și d1, ori aprinde hârtia în încercarea de aprinzibilitate (EN ISO 11925-2)

d1 Dacă nu apare nicio picătură/particulă arzând, care să persiste mai mult de 10 s, în interval de 600 s, atunci când produsul este încercat în conformitate cu EN 13823.

d0 Dacă nu se produce nicio picătură/particulă arzând în interval de 600 s, atunci când produsul este încercat în conformitate cu EN 13823.

(*4) (SR)EN 13501-1 - Clasificarea la foc a produselor și elementelor de construcție. Partea 1: Clasificare folosind rezultatele încercărilor de reacție la foc.

Corespondența între clasele de combustibilitate și cele de reacție la foc

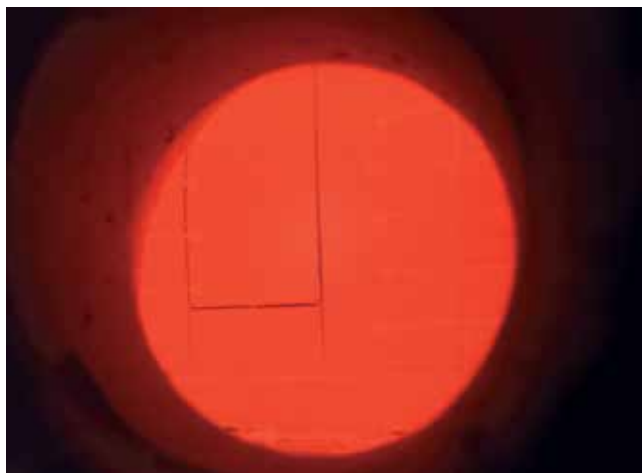
Întrucât reglementările tehnice naționale, în speță, **Normativul P118-99 și Manualul MP 008-2000**, nu sunt armonizate cu normele europene în domeniul securității la incendiu, **Regulamentul privind clasificarea și încadrarea produselor pentru construcții pe baza performanțelor de comportare la foc** a fost amendat prin **Ordinul comun al Ministrului Dezvoltării, Lucrărilor publice și locuințelor și al Ministrului Internelor și reformei administrative nr. 269/431/2008**, în sensul realizării unei corespondențe între clasele de combustibilitate și cele de reacție la foc.

Clasa de combustibilitate	Clasa de reacție la foc								
C0 (CA1) - incombustibile	A1	-							
	A2	s1, d0							
C1(CA2a) - practic neinflamabile (greu combustibile)	A2	s1, d1	s2, d0	s2, d1	s3, d0	s3, d1			
	B	s1, d0	s1, d1	s2, d0	s2, d1	s3, d0	s3, d1		
C2(CA2b) - dificil inflamabile (greu combustibile)	C	s1, d0	s1, d1	s2, d0	s2, d1	s3, d0	s3, d1		
C3(CA2c) - mediu inflamabile	D	s1, d0	s1, d1	s2, d0	s2, d1	s3, d0	s3, d1		
C4(CA2d) - ușor inflamabile	A2	s1, d2		s2, d2		s3, d2			
	B	s1, d2		s2, d2		s3, d2			
	C	s1, d2		s2, d2		s3, d2			
	D	s1, d2		s2, d2		s3, d2			
	E	d2							
	F	-							

Exemple de clasificare în funcție de reacția la foc a unor tipuri de materiale

Clasa A1	Inflamabilitate crescândă	Cementex
Clasa A2		Plăci: NIDA Hydro, NIDA Expert Plus, NIDA Flam, NIDA Acoustic, AquaBoard
Clasa B		Plăci de gips-carton la care valoarea gramajului hârtiei, exprimat în (g/mp), e mai mare de 220, dar mai mic sau egal cu 300
Clasa C		Lemn masiv ignifugat, în anumite condiții
Clasa D		Panouri din lemn masiv cu grosime >12 mm și densitate >400 kg/mc, montate direct, fără priză de aer, pe suport A1 sau A2-s1,d0 cu densitatea >10 kg/mc
Clasa E		Plăci moi din fibre de lemn cu grosime >9 mm și densitate >250 kg/mc, montate direct, fără priză de aer, pe suport A1 sau A2-s1,d0 cu densitatea >10 kg/mc

Imagini din programul de testare și certificare a rezistenței la foc a pereților de gips-carton



Imagine din interiorul cuptorului de testare cu fața expusă la foc a peretelui



Imagine din exteriorul cuptorului de testare cu fața neexpusă la foc a peretelui

Rezistența la foc: performanța sistemelor

Rezistența la foc se referă la performanța întregului sistem compus din: plăci de gips-carton, profile, vată minerală și accesorii de montaj.

Când o construcție este supusă acțiunii incendiului, trebuie ca un anumit timp:

- elementele structurale ale clădirii fără rol de limitare a propagării focului să nu se prăbușească (capacitatea portantă **R**)
- elementele nestructurale ale clădirii cu rol de limitare a propagării focului, atât în interiorul construcției cât și în exterior, să-și îndeplinească funcția impusă de o încercare standardizată (etanșeitatea la foc **E**, radiația termică **W** și izolația termică **I**).

R - capacitatea portantă este însușirea elementului de construcție să reziste la o expunere la foc sub acțiuni mecanice specificate, pe o față sau pe mai multe fețe, pentru o durată de timp, fără pierderea stabilității structurale;

E - etanșeitatea la foc reprezintă capacitatea unui element de construcție care are o funcție de separare, să reziste la expunerea la foc numai pe o față, fără transmiterea focului la fața neexpusă ca rezultat al trecerii flăcărilor sau a gazelor fierbinți ce pot provoca aprinderea feței neexpuse sau a oricărui material adiacent acestei suprafețe;

I - izolare termică este capacitatea unui element de construcție de a rezista la expunerea la foc numai pe o față, fără propagarea focului ca rezultat al transferului semnificativ de căldură de la fața expusă la fața neexpusă, astfel încât nici suprafața neexpusă și nici orice material din vecinătatea acesteia să nu se aprindă, asigurând astfel o barieră de protecție împotriva căldurii pentru toate persoanele din apropierea sa;

W - radiația termică reprezintă capacitatea unui element de construcție de a rezista la expunerea la foc numai pe o față, astfel încât să reducă posibilitatea propagării focului ca rezultat al radiației semnificative de căldură fie prin element, fie de la fața neexpusă la foc la materialele adiacente.

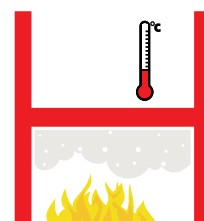
Un element care îndeplinește criteriul de izolare termică I este considerat de asemenea că îndeplinește și cel de radiație termică W pentru aceeași durată.



R
Capacitatea portantă



E
Etanșeitatea la foc



I
Izolația termică

Clase de rezistență la foc

conform SR EN 13501-2+A1:2010*

EI	15	20	30	45	60	90	120	180	240	-
----	----	----	----	----	----	----	-----	-----	-----	---

Sistemele din gips-carton NIDA System **nu sunt elemente structurale** așadar ele trebuie să reziste la foc o perioadă de timp determinată după criteriile "E" și "I". Acestea ating performanțe maxime de rezistență la foc de **până la 180 minute**.

Notă:

* SR EN 13501-2 - Clasificarea la foc a produselor și elementelor de construcție. Partea 2: Clasificare folosind rezultatele încercărilor de rezistență la foc, cu excepția produselor utilizate în instalațiile de ventilare.

Rezistența la foc a sistemelor NIDA, după criteriile de etanșeitate la foc și izolare termică este cuprinsă între 30 și 180 minute, în funcție de alcătuire. Conform prevederilor SR EN 13501-2, **nu există clasificare EI 150** pentru pereți, deși **Normativul P118-99** stabilește situații în care aceștia trebuie să aibă o asemenea valoare a rezistenței la foc. În acest caz se pot utiliza doar sistemele clasificate **EI 180**.

Potrivit reglementărilor actuale, în România, este necesar să se întocmească un proces-verbal de lucrări ascunse pentru subsansamblurile nestructurale realizate în sisteme din plăci subțiri pentru montaj uscat, în care să se precizeze în mod obligatoriu, printre altele, **Agrementul Tehnic/declarația de performanță și rezistența la foc aferente ansamblului constructiv**, cu indicarea **criteriilor de performanță**. Acest proces - verbal de lucrări ascunse atestă calitatea ansamblului (sistemului) constructiv realizat și se semnează de **executant, proiectant și dirigintele de șantier**.

DE CE SHAFT-WALLS ȘI PLĂCĂRI DIN GIPS-CARTON

Bun venit la prima ediție a manualului pentru sisteme de placări independente sau cu prinderi intermediare, închideri de puțuri de lift și spații tehnice. Acest document conține toate informațiile de care aveți nevoie pentru a alege, proiecta și executa sistemul optim dorit. Diverse adâncimi pot fi create între sistemele de placări și elementul suport rigid. Aceste cavități ascund instalații sau permit atingerea unui nivel ridicat de rezistență la foc, izolare termică și/ sau acustică.

În cazul în care cerințele proiectului dumneavoastră diferă de soluțiile oferite în prezentul catalog, vă rugăm să luați legătura cu Departamentul Tehnic pentru a vă putea oferi soluții personalizate.

Conform Acordului Tehnic 017-03/303-2019 intitulat "Procedeu de realizare a pereților din gips-carton rezistenți la foc Siniat NIDA System", placările rezistente la foc realizate prin procedeele Siniat ce au la bază plăci de gips-carton comercializate sub denumirea de NIDA, LaDura sau Aquaboard montate pe structura metalică din profile NIDA Metal cu grosimi cuprinse între 0.6 și 2.0 mm reprezintă elemente de protecție în caz de incendiu utilizate în proiectele de execuție cu scopul limitării propagării incendiului.

Fiecare componentă a sistemului de placare NIDA System este marcată direct pe produs sau pe ambalajul acestuia cu denumirea produsului, sigla firmei producătoare, instrucțiunile de utilizare și depozitare, ziua/luna/anul fabricației, volumul sau masa produsului, numărul lotului, perioada de garanție și marcajul CE conform EN 520+A1 în cazul plăcilor de gips-carton, respectiv marcajul CE conform EN 14195/2005 în cazul profilelor metalice NIDA. În consecință, pentru ca un sistem de placare NIDA System să poată obține acordul tehnic după execuție, toate elementele componente ce intră în alcătuirea sistemului trebuie să fie produse ce se regăsesc în acest catalog, produse ale SC ETEX BUILDING PERFORMANCE S.A.

Procedeele de realizare a placărilor rezistente la foc Siniat NIDA System sunt concepute a fi realizate cu produse ale firmei SC ETEX BUILDING PERFORMANCE SA și se pot utiliza în construcții civile și industriale, atât ca placări ale elementelor structurale și nestructurale ale clădirilor, cât și ca închideri de goluri, potrivit cerințelor din reglementările tehnice de specialitate.

Pentru cerințe speciale de tipul celor din spațiile umede sau cu umiditate temporară ridicată, plăcile NIDA Expert Plus se vor înlocui cu plăci NIDA Hydro Plus iar plăcile NIDA Flam se vor înlocui cu plăcile NIDA Hydroflam sau Aquaboard.

Placările se montează numai urmare a unui proiect de execuție întocmit cu respectarea Legii 10/1995 privind calitatea în construcții cu modificările și completările ulterioare și a reglementărilor tehnice în vigoare.

În conformitate cu rezultatele încercărilor și cu datele prezentate în Acordul Tehnic, procedeele de realizare a pereților din gips-carton rezistenți la foc Siniat NIDA System fabricate de SC ETEX BUILDING PERFORMANCE SA asigură caracteristicile de performanță necesare în conformitate cu legea 10/1995, acestea fiind:

- Rezistența mecanică și stabilitate: sistemele de gips-carton nu influențează rezistența și stabilitatea construcției fiind structuri neportante și, ca urmare, structura de susținere proprie precum și modalitatea de fixare a acestora de suport, pentru a asigura cerința de rezistență și stabilitate, se va conforma și dimensiona de către proiectantul de specialitate conform prevederilor normativului P100-1/2013, Cap. 10 "Prevederi specifice componentelor nestructurale ale construcțiilor", și CR 1-1-4/2012 "Cod de proiectare. Evaluarea acțiunii vântului asupra construcțiilor". Sistemul cât și modalitatea și elementele de fixare pe structura suport trebuie

obligatoriu detaliate printr-un proiect de structură, conform condițiilor de amplasament, proiect asumat de către un proiectant de specialitate și verificat conform legislației românești în vigoare. În baza proiectului asumat de către proiectantul de specialitate și verificat conform legislației românești în vigoare se va stabili înălțimea placărilor care asigură cerințele privind securitatea la incendiu, stabilitatea în cazul sistemului și a presiunilor interioare din acțiunea vântului.

- Securitatea la incendiu: rezistența la foc a sistemelor de placări după criteriile de etanșitate și izolare termică este de 30 minute (EI 30, E 30), 45 minute (EI 45, E 45), 60 minute (EI 60, E 60), 90 minute (EI 90, E 90), 120 minute (EI 120, E 120), 180 minute (EI 180, E 180), conform criteriilor prevăzute în standardele SR EN 1363-1:2001 și SR EN 1364-1:2004, rezultatele fiind asigurate conform încercărilor efectuate. Clasificarea este efectuată conform SR EN 13501-2+A1:2010.
- Igiena, sănătatea și mediul înconjurător: sistemele de placări NIDA System nu conțin substanțe toxice pentru om. În condiții normale de exploatare, sistemele de placări rezistente la foc nu prezintă risc pentru sănătatea oamenilor, conform cerințelor HG 508/2002 și Legii 319/2006.
- Siguranța și accesibilitatea în exploatare: siguranța în exploatare este asigurată de rezistențele mecanice și de durabilitatea a placărilor din gips-carton.
- Protecția împotriva zgomotului: valorile indicelui de izolare la zgomot aerian R_w a sistemelor de placări s-au determinat prin calcul sau prin măsurători de laborator/in situ.

DE CE SHAFT-WALLS ȘI PLĂCĂRI DIN GIPS-CARTON

Sistemele de placări și shaft-walls din gips-carton prezintă numeroase avantaje față de alte sisteme, acestea fiind ușor de executat într-un timp foarte scurt, chiar și fără calificări speciale. Acestea se pot aplica direct peste suprafețe nefinisate cum ar fi zidărie din cărămidă, bca sau pereți de beton armat. Încă un avantaj îl prezintă faptul că suprafețele sunt direct finisate perfect într-un timp foarte scurt.

În funcție de specificul lucrării, sistemele de placări și shaft-walls NIDA System se pot executa pe înălțimi foarte mari și diferite forme.

Sistemele de placări se pot utiliza cu 3 scopuri principale:

- Placări de pereți, atât la construcții noi cât și construcții existente pentru care se dorește creșterea

performanțelor acustice / termice / rezistența la foc sau în cazul în care se schimbă destinația unei încăperi și se dorește aducerea acesteia la noile cerințe.

- Placări de spații tehnice, cu scopul de a "ascunde" și proteja de foc traseele sau echipamentele de instalații.
- Placări de puțuri de lifturi, cu scopul de a închide casa liftului și de a crește valoarea indicelui de izolare la zgomot, izolații termice și/sau a rezistenței la foc, denumite shaft-walls.

Prin utilizarea sistemelor de placări și shaft-walls NIDA System din gips-carton se previne apariția mucegaiului în încăperi, nefiind necesară utilizarea apei în construcția sistemelor de placări.

Sistemele de placări și shaft-walls din gips-carton sunt reduse ca și greutate

și grosime, fiind astfel o alegere mai potrivită față de pereții din zidărie și se pot schimba foarte ușor în cazul în care plăcile de gips-carton sau alte elemente componente au fost avariate. Acestea se pot monta, în funcție de necesitățile lucrării, la diverse distanțe față de perețele suport, oferind astfel cea mai bună soluție de ascundere a instalațiilor și de a crește performanțele.

Indicații privind suprafața suport: suprafața suport trebuie să fie rigidă și să nu prezinte urme de umezeală sau igrasie. Aceasta poate să fie din beton armat, zidărie de cărămidă sau bca, structură metalică sau lemn. În acest document se regăsesc detalii de prindere a sistemelor de placări pe toate tipurile de suprafețe suport menționate anterior.



LRQA Data creării: 21 Noiembrie 2017
Data actualizării: 3 Decembrie 2019
Număr de certificat: 104081

Aplicarea SR EN ISO 14001: 26 Decembrie 2015
ISO 9001: 6 Decembrie 2015
ISO 45001: 22 Decembrie 2020

Certificat de Aprobare

Acest certificat atestă că Sistemul de Management al:

ETEX BUILDING PERFORMANCE SA

Str. Vulturilor, Nr. 96, Et. 5-8, Sector 3, 030957, Bucuresti, Romania

A fost aprobat de către LRQA în conformitate cu următoarele standarde:

ISO 14001:2015, ISO 9001:2015, ISO 45001:2018

Număr de aprobare: ISO 14001 – 0027264, ISO 9001 – 0027265, ISO 45001 – 0027266

Acest certificat este valabil numai însoțit de anexa care are același număr de certificat și care prezintă lista sediilor incluse în certificare.

Aprobarea este aplicabilă următorului domeniu:

ISO 14001:2015
Producție, procesare și comercializare gips, ipsosuri, ipsosuri formulate, tencuieli, gleturi și plăci de gips carton. Comercializare sisteme de gips carton și produse asociate.

ISO 9001:2015
Producție, procesare și comercializare gips, ipsosuri, ipsosuri formulate, tencuieli, gleturi și plăci de gips carton. Comercializare sisteme de gips carton și produse asociate.

ISO 45001:2018
Producție, procesare și comercializare gips, ipsosuri, ipsosuri formulate, tencuieli, gleturi și plăci de gips carton. Comercializare sisteme de gips carton și produse asociate.


Paul Graef

Area Operations Manager, Europe
Emiss de Lloyd's Register (Romania) (SR)
pentru și în numele: Lloyd's Register Quality Assurance Limited



LRQA Group Limited, its officers and subsidiaries and their respective officers, employees or agents are, individually and collectively, referred to in this clause as 'LRQA'. LRQA assumes no responsibility and shall not be liable to any person for any loss, damage or expense caused by reliance on the information or advice in this document or for any other reason, whether caused in whole or in part by any information or advice in this document. This clause is incorporated into the terms and conditions set out in that contract. Based on: Lloyd's Register (Romania) SRL, 11, Jandrișorilor Blvd., 3rd Floor, 050719 Bucharest, Romania for and in behalf of: Lloyd's Register Quality Assurance Limited, 1 Trinity Park, Waterford Lane, Birmingham B37 7YS, United Kingdom. Page 1 of 3

MINISTERUL DEZVOLTĂRII, LUCRARILOR PUBLICE ȘI ADMINISTRAȚIEI
CONSILIUL TEHNIC PERMANENT PENTRU CONSTRUCȚII



Agreement Tehnic 017-03/467-2023

PROCEDEU DE REALIZARE A PERETILOR REZISTENTI LA FOC SHAFT-WALL SI A PLACARILOR REZISTENTE LA FOC SINIAT NIDA SYSTEM
FIRE RESISTANT SHAFTWALLS OF TYPE SINIAT NIDA SYSTEM
MURS COUPE FEU TYPE SINIAT NIDA SYSTEM
BRANDSCHUTZWANDEN TYP SINIAT NIDA SYSTEM

PRODUCĂTOR: SC ETEX BUILDING PERFORMANCE SA
Str. Vulturilor 96, sector 3, Bucuresti
Tel. : 021.3075324, Fax: 021.3075373

TITULAR AGREMENT TEHNIC: SC ETEX BUILDING PERFORMANCE SA
Str. Vulturilor 96, sector 3, Bucuresti
Tel. : 021.3075324, Fax: 021.3075373

ELABORATOR AGREMENT TEHNIC: INSTITUTUL EUROPEAN PENTRU ȘTIINȚE TERMICE
Bd. Pache Protopopescu nr. 66, Sector 2
București – ROMANIA

Grupa specializată nr. 3: Protecții la foc – termotehnică – acustică – protecții hidrofuge și nivelisori

Prezentul agreement tehnic este valabil până la data de 31.03.2026 numai însoțit de AVIZUL TEHNIC al Consiliului Tehnic Permanent pentru Construcții și nu înlocuiește loc de certificare de calitate




Instytut Techniki Budowlanej
00-411 Warszawa, Filizowska 1

Thermal Physics, Acoustics and Environment Department
02-456 Warszawa, Kaszubska 21

CERTIFICATE No 107/2020 of TYPE III ENVIRONMENTAL DECLARATION

Product:
NIDA gypsum plasterboards

Manufacturer:
ETEX Building Performance S.A.
Vulturilor STREET 96, 5th – 8th floor, 3th DISTRICT, Bucharest, Romania

confirms the correctness of the data included in the development of
Type III Environmental Declaration and accordance with the requirements of the standard

EN 15804:2012+A2:2019
Sustainability of construction works.
Environmental product declarations.
Core rules for the product category of construction products.

This certificate, issued for the first time on 24th February 2020 is valid for 5 years
in case amendment of mentioned Environmental Declaration.

Head of the Thermal Physic, Acoustic and Environment Department:

Barbara Pietruszka, PhD



Signatory Director for Research and Innovation:

Wacławski
Inżynier Politechnik, PhD

Warsaw, February 2020

Shaft-walls și placări din gips-carton fără rezistență la foc

Placări NIDA System T.CD pe structură NIDA Metal CD/UD,
cu fixări intermediare 22

Placări NIDA System T.CW.F pe structură NIDA Metal CW/UW,
cu fixări intermediare 26

Shaft-walls NIDA System SH.CW.I
pe structură suport independentă NIDA Metal CW/UW 30



Detalii de execuție și
ghiduri de montaj

Denumire sistem	Înălțime de instalare maximă (m)	Grosime totală sistem (mm)	Spațiu disponibil pentru trecerea traseelor de instalații	Domeniul de utilizare					
				Lucrări noi și renovări	Locuințe unifamiliale	Clădiri de birouri și Locuințe colective multietajate	Spitale și unități școlare	Săli de spectacole	Hale industriale și depozite Spații comerciale
Placări NIDA System T.CD pe structură NIDA Metal CD/UD, cu fixări intermediare	Fără restricții	42,5÷90	20÷90	*****	*****	*****	*****	*****	*****
Placări NIDA System T.CW.F pe structură NIDA Metal CW/UW, cu fixări intermediare	12	62,5÷160	10÷150	*****	*	*	*****	****	*****
Shaft-walls NIDA System SH.CW.I pe structură suport independentă NIDA Metal CW/UW	6,5	75÷160	Fără restricții	*****	*	*****	*****	*****	*****

Note

PLACARE NIDA System fără rezistență la foc - NOTE GENERALE

- (*1) Alegerea modalității de prindere a sistemului de gips-carton marca SINIAT de structura clădirii, se va realiza de către proiectantul de specialitate al lucrării, în coordonare cu Departamentul Tehnic SINIAT. Prinderile vor fi dimensionate ținând cont de natura materialului suport (beton simplu, beton armat, șape, structuri metalice, lemn...), de forțele efective maxime calculate conform legislației în vigoare, de capacitățile portante ale elementelor de fixare alese, precum și de posibilitățile de montaj. Prinderile prezentate în materialele SINIAT (ex. diblu cu șurub, diblu metalic DN6 etc.), inclusiv în recomandările scrise sau Programul de Calcul au caracter strict de prezentare și pot fi folosite numai respectând condițiile de mai sus.
- (*2) În cazul utilizării sistemelor de gips-carton în spații cu umiditate relativă, se va folosi cu titlu obligatoriu banda din fibră de sticlă. Banda de îmbinare din fibră de sticlă se va dispune pentru tratamentul rosturilor verticale și orizontale ale ultimului strat de plăci de gips-carton Siniat. Pentru celelalte sisteme se va alege una dintre tipurile de bandă de îmbinare din portofoliul SINIAT.
- (*3) Îmbinările verticale și orizontale ale tuturor straturilor de plăci de gips-carton Siniat se vor trata cu ipsos pentru îmbinări Siniat Profesional.
- (*4) Utilizarea vatei minerale nu este obligatorie. Vata minerală se utilizează în sistemul Siniat pentru a îmbunătăți performanța de izolare acustică.
- (*5) Valorile indicilor de izolare acustică (Rw-dB) sunt determinate pornind de la încercări în laborator și prin extrapolare cu ajutorul unor programe de calcul avansat, referindu-se doar la sistemul Siniat, fără a lua în calcul alte elemente constructive. Vata minerală considerată are 50 mm grosime și densitate minimă 10 kg/m³.
- (*6) În cazul plăcilor cu lungimea mai mare de 15 m se va dispune un rost vertical la fiecare 10 m de sistem; rostul se va amplasa și în dreptul rosturilor structurale.
- (*7) Dacă structura de la partea superioară este predispusă la deplasări verticale, se recomandă execuția unei placări pe profile NIDA Metal CW, sistem care permite execuția unei prinderi glisante care utilizează profile de ghidaj speciale NIDA Metal UW (*4). Acest detaliu se va conforma funcție de geometria și tipul structurii suport (beton armat, tablă cutată de acoperiș, panou sandwich...).

Pentru detalii suplimentare se va consulta Departamentul Tehnic Siniat.

NOTE CU REFERIRE LA CONSUMUL DE MATERIALE PREZENTAT

Cantitățile de materiale prezentate reprezintă o estimare pe metru pătrat de sistem și nu țin cont de pierderile tehnologice și nici de particularitățile proiectului. Estimarea s-a realizat în situația în care structura suport este reprezentată de elemente din beton; în situația unor structuri suport din alte tipuri de materiale/sisteme (ex. tablă cutată, panou tip sandwich...), se vor reface cantitățile de materiale.

Această recomandare se referă doar la sistemul realizat în totalitate cu componente SINIAT conform Agrementului Tehnic.

Placări NIDA System T.CD

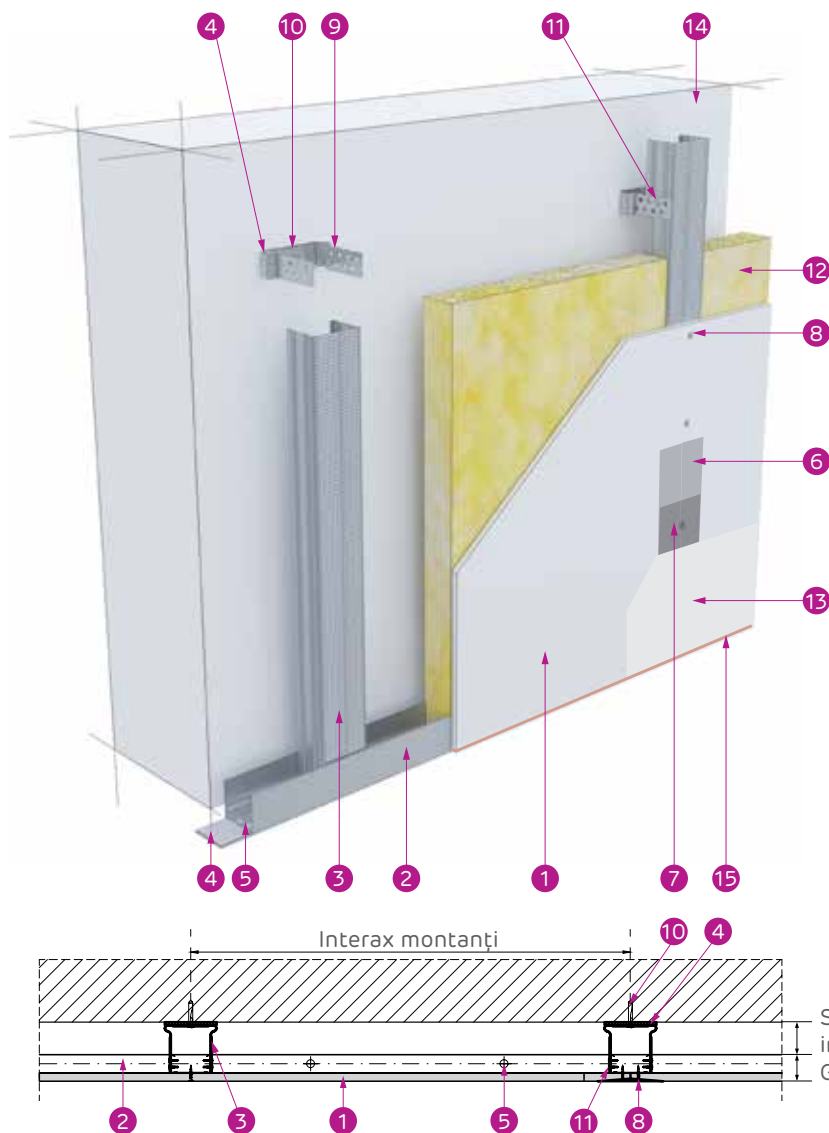
pe structură NIDA Metal CD/UD, cu fixări intermediare - cu un singur strat de placă

Ideal pentru finisarea elementelor de construcție existente. Permite realizarea de forme arhitecturale deosebite, mascarea facilă a diferitelor tipuri de instalații într-un timp de execuție redus în comparație cu finisajele umede. Preia abaterile de planeitate a elementelor masive de compartimentare și contribuie la obținerea unor suprafețe plane de finisaj

 Izolare acustică
 $R_w \leq 31$ dB

 Înălțime maximă
Fără restricții

 Greutate sistem
11.0-16.3 kg/m²



- 1 Placă de gips-carton Siniat (*2)
- 2 Profil de ghidaj NIDA Metal UD30
- 3 Profil montant NIDA Metal CD60
- 4 Bandă de etanșare monoadezivă
- 5 Fixare mecanică la pas de 50 cm (*1)
- 6 Bandă de îmbinare din fibră de sticlă
- 7 Ipsos de îmbinare NIDA Profesional
- 8 Șurub autofiletant 212xL
- 9 Bridă reglabilă
- 10 Fixare mecanică 1 buc/prindere
- 11 Șurub autoperforant 4.2x13 FLAT HEAD 2x2 buc/prindere
- 12 Wată minerală 5 cm (opțional) (*3)
- 13 Finisaj de suprafață Q2-Q4 cu produse Adera
- 14 Suport rigid (beton armat, zidărie de cărămidă, bca, structură metalică, lemn)
- 15 Adeziv NIDA Boardfix

Denumire produs	UM	Cantități		
		CD60@60 cm	CD60@40 cm	CD60@30 cm
Placă de gips-carton SINIAT (*2)	m ²	1,00	1,00	1,00
Profil ghidaj NIDA Metal UD30	H≤3m 3m<H≤12m	0,70	0,70	0,70
Profil montant NIDA Metal CD60	ml	0,30	0,30	0,30
Bandă de etanșare monoadezivă	H≤3m 3m<H≤12m	1,90	2,70	3,60
Fixare mecanică (*1)	H≤3m 3m<H≤12m	1,10	1,10	1,10
Bandă de îmbinare din fibră de sticlă	H≤3m 3m<H≤12m	0,70	0,70	0,70
Ipsos de îmbinare NIDA Profesional	Kg	2,20	2,20	2,20
Șurub autofiletant 212xL1 @30 cm	buc	1,80	1,80	1,80
Bridă reglabilă	H≤3m 3m<H≤12m	0,30	0,30	0,30
Vată minerală 5 cm, opțional (*3)	m ²	10,00	14,00	17,00
Adeziv NIDA Boardfix	Kg	2,00	2,80	3,60
Șurub autoperforant 4,2x13 FlatHead	buc	1,80	2,40	3,10
Racord îmbinare CD60	H>3m	1,00	1,00	1,00
		0,10	0,10	0,10
		9,00	13,00	16,00
		0,50	0,60	0,80

CLASIFICAREA PLĂCILOR SINIAT ÎN FUNCȚIE DE DOMENIUL DE UTILIZARE				
Domeniu de utilizare	Tip placă NIDA			
	Expert Plus	Hydro Plus	Acustic	LaDura
Utilizare în medii fără expunere la umiditate*	*****	*****	*****	*****
Utilizare în medii expuse la umiditate accidentală**	-	*****	-	*****
Utilizare în medii expuse la umiditate intermitentă***	-	***	-	*****
Utilizare în sisteme cu rezistență la foc	*	*	*	*****
Rezistență mecanică	**	**	**	*****
Utilizare în sisteme cu izolare acustică	*	*	*****	*****
Uz intern	*****	*****	*****	*****
Uz extern	-	-	-	-
Posibilitate suspendare obiecte grele	*	*	**	*****

Cod Sistem Siniat	H max [m] (*1)	Profil NIDA Metal	Interax fixări [mm]	Tip placă (*2)	Grosime totală sistem [mm]	Izolare acustică Rw[dB]		Greutate sistem [kg/m ²]
						Fără vată minerală	Cu vată minerală (*3)	
T42.5	Fără restricții*	CD60@600mm	1250	1 x NIDA Expert Plus 12.5	42.5	25	26	11,00
		CD60@400mm						11,50
		CD60@600mm		1 x NIDA Hydro Plus 12.5		25	26	11,00
		CD60@400mm						11,50
		CD60@600mm		1 x NIDA Acustic 12.5		27	29	14,20
		CD60@400mm						14,70
		CD60@600mm		1 x LaDura 12.5		29	31	15,80
		CD60@400mm						16,30

Note

Pentru detalii de execuție ale plăcilor NIDA System T.CD pe structură NIDA Metal CD/UD, cu fixări intermediare, vizualizați broșura online **Detalii tehnice de execuție și ghiduri de montaj pentru sisteme de placări și shaft-walls din gips-carton**, pagina 4.

Pentru ghidul de instalare al sistemelor de placări, vizualizați broșura online **Detalii tehnice de execuție și ghiduri de montaj pentru sisteme de placări și shaft-walls din gips-carton**, pagina 128.

Pentru ghidul de selectare al șuruburilor în funcție de tipul și numărul plăcilor de gips-carton Siniat, vizualizați pagina 158.

Pentru sistemele cu rezistență la foc se vor prevedea trape cu rezistență la foc Siniat.

*Pentru înălțimi mai mari de 12 m, vă rugăm să contactați Departamentul Tehnic Siniat.

Placări NIDA System T.CD

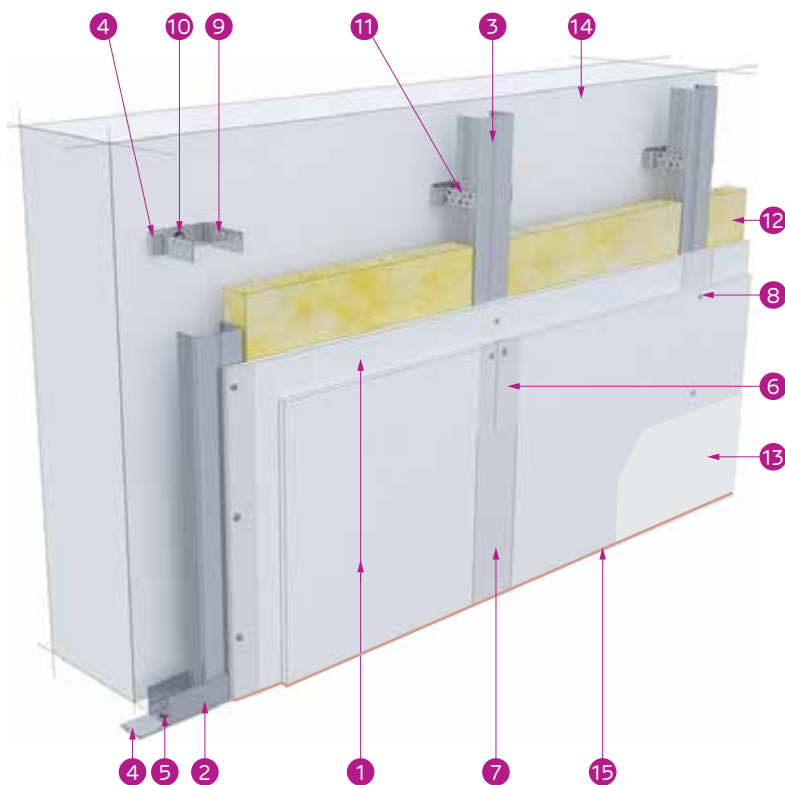
pe structură NIDA Metal CD/UD, cu fixări intermediare - cu două straturi de placă

Ideal pentru protecția la foc a elementelor de construcții din ambele sensuri. Permite instalarea pe înălțimi mari având greutate redusă în comparație cu elementele masive de construcții. Preia abaterile de planeitate a elementelor masive de compartimentare și contribuie la obținerea unor suprafețe plane de finisaj

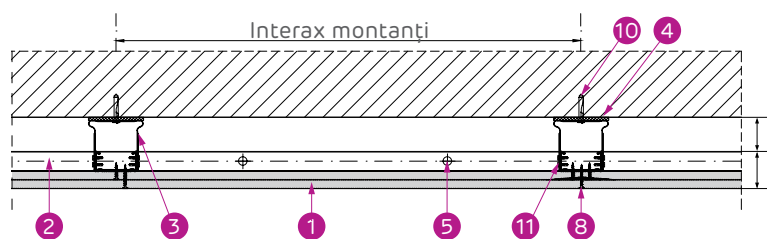
 Izolare acustică
Rw ≤ 37dB

 Înălțime maximă
Fără restricții*

 Greutate sistem
19.2-30 kg/m²



- 1 Placă de gips-carton Siniat (*2)
- 2 Profil de ghidaj NIDA Metal UD30
- 3 Profil montant NIDA Metal CD60
- 4 Bandă de etanșare monoadezivă
- 5 Fixare mecanică la pas de 50 cm (*1)
- 6 Bandă de îmbinare din fibră de sticlă
- 7 Ipsos de îmbinare NIDA Profesional
- 8 Șurub autofiletant 212xL
- 9 Bridă reglabilă
- 10 Fixare mecanică 1 buc/prindere
- 11 Șurub autopercutant 4.2x13 FLAT HEAD 2x2 buc/prindere
- 12 Wată minerală 5 cm (opțional) (*3)
- 13 Finisaj de suprafață Q2-Q4 cu produse Adera
- 14 Suport rigid (beton armat, zidărie de cărămidă, bca, structură metalică, lemn)
- 15 Adeziv NIDA Boardfix



Spațiu disponibil pentru instalații 20...90 mm
Grosime sistem

Denumire produs	UM	Cantități		
		CD60@60 cm	CD60@40 cm	CD60@30 cm
Placă de gips-carton SINIAT (*2)	m ²	2,00	2,00	2,00
Profil ghidaj NIDA Metal UD30	ml	H≤3m	0,70	0,70
		3m<H≤12m	0,30	0,30
Profil montant NIDA Metal CD60	ml	H≤3m	1,90	2,70
		3m<H≤12m	2,70	3,60
Bandă de etanșare monoadezivă	ml	H≤3m	1,10	1,10
		3m<H≤12m	0,70	0,70
Fixare mecanică (*1)	buc	H≤3m	3,60	4,40
		3m<H≤12m	2,30	3,00
Bandă de îmbinare din fibră de sticlă	ml	H≤3m	2,20	2,20
		3m<H≤12m	1,80	1,80
Ipsos de îmbinare NIDA Profesional	Kg	0,60	0,60	0,60
Șurub autofiletant 212xL1 @60 cm	buc	7,00	9,00	11,00
Șurub autofiletant 212xL2 @30 cm	buc	10,00	14,00	17,00
Bridă reglabilă	buc	H≤3m	2,00	2,80
		3m<H≤12m	1,80	2,40
Vată minerală 5 cm, opțional (*3)	m ²	1,00	1,00	1,00
Adeziv NIDA Boardfix	Kg	0,10	0,10	0,10
Șurub autopercutant 4,2x13 FlatHead	buc	9,00	13,00	16,00
Racord îmbinare CD60	ml	0,50	0,60	0,80

CLASIFICAREA PLĂCILOR SINIAT ÎN FUNCȚIE DE DOMENIUL DE UTILIZARE				
Domeniu de utilizare	Tip placă NIDA			
	Expert Plus	Hydro Plus	Acustic	LaDura
Utilizare în medii fără expunere la umiditate*	★★★★★	★★★★★	★★★★★	★★★★★
Utilizare în medii expuse la umiditate accidentală**	-	★★★★★	-	★★★★★
Utilizare în medii expuse la umiditate intermitentă***	-	★★★	-	★★★★★
Utilizare în sisteme cu rezistență la foc	★	★	★	★★★★★
Rezistență mecanică	★★	★★	★★	★★★★★
Utilizare în sisteme cu izolare acustică	★	★	★★★★★	★★★★★
Uz intern	★★★★★	★★★★★	★★★★★	★★★★★
Uz extern	-	-	-	-
Posibilitate suspendare obiecte grele	★	★	★★	★★★★★

Cod sistem	H max [m] (*1)	Profil NIDA Metal	Interax fixări [mm]	Tip placă (*2)	Grosime totală sistem [mm]	Izolare acustică Rw[dB]		Greutate sistem [kg/m ²]
						Fără vată minerală	Cu vată minerală (*3)	
T55	Fără restricții*	CD60@600mm	1250	2 x NIDA Expert Plus 12.5	42.5	31	32	19,20
		CD60@400mm						19,60
		CD60@600mm		1 x NIDA Expert Plus 12.5 + 1 x NIDA Hydro Plus 12.5		31	32	19,20
		CD60@400mm						19,60
		CD60@600mm		2 x NIDA Hydro Plus 12.5		31	32	19,20
		CD60@400mm						19,60
		CD60@600mm		2 x NIDA Acustic 12.5		33	35	25,60
		CD60@400mm						26,00
		CD60@600mm		2 x LaDura 12.5		35	37	29,60
		CD60@400mm						30,00

Note

Pentru detalii de execuție ale plăcilor NIDA System T.CD pe structură NIDA Metal CD/UD, cu fixări intermediare, vizualizați broșura online **Detalii tehnice de execuție și ghiduri de montaj pentru sisteme de placări și shaft-walls din gips-carton**, pagina 8. Pentru ghidul de instalare al sistemelor de placări, vizualizați broșura online **Detalii tehnice de execuție și ghiduri de montaj pentru sisteme de placări și shaft-walls din gips-carton**, pagina 128.

Pentru ghidul de selectare al șuruburilor în funcție de tipul și numărul plăcilor de gips-carton Siniat, vizualizați pagina 158.

Pentru sistemele cu rezistență la foc se vor prevedea trape cu rezistență la foc Siniat.

*Pentru înălțimi mai mari de 12 m, vă rugăm să contactați Departamentul Tehnic Siniat.

Placări NIDA System T.CW.F

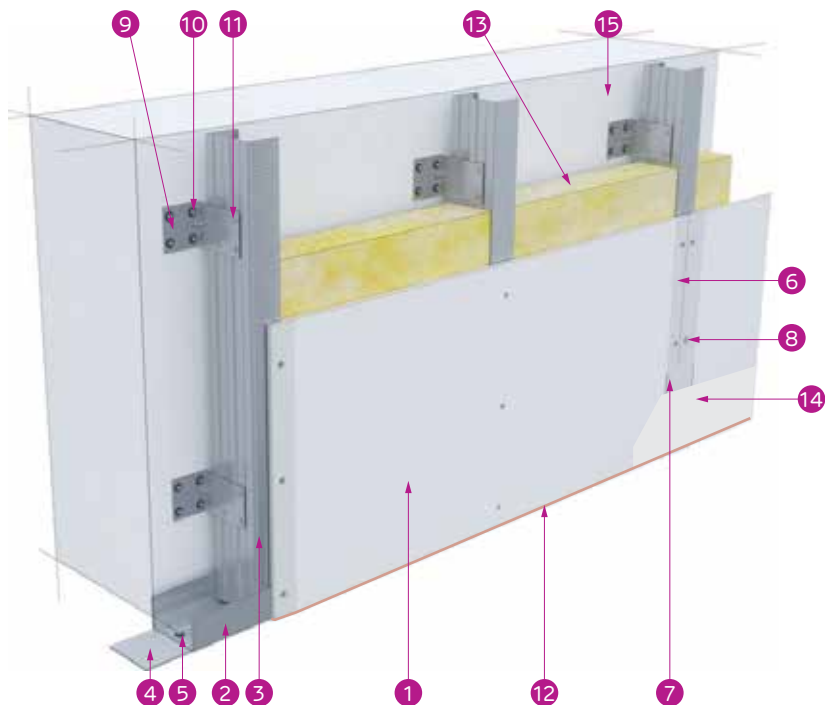
pe structură NIDA Metal CW/UW, cu fixări intermediare - cu un singur strat de placă

Ideal pentru finisarea elementelor de construcție existente. Permite mascarea facilă a diferitelor tipuri de instalații într-un timp de execuție redus în comparație cu finisajele umede și preia abaterile de planeitate a elementelor masive.

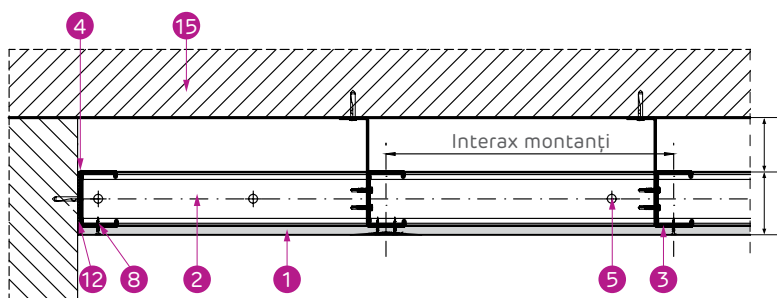
Izolare acustică
Rw ≤ 31 dB

Înălțime maximă
12 m

Greutate sistem
11.3-18.3 kg/m²



- 1 Placă de gips-carton Siniat (*2)
- 2 Profil de ghidaj NIDA Metal UW
- 3 Profil montant NIDA Metal CW
- 4 Bandă de etanșare monoadezivă
- 5 Fixare mecanică la pas de 50 cm (*1)
- 6 Bandă de îmbinare din fibră de sticlă
- 7 Ipsos de îmbinare NIDA Profesional
- 8 Șurub autofiletant 212xL
- 9 Vinclu metalic 200x40x40x2 mm
- 10 Fixare mecanică. 1 buc/prindere (*1)
- 11 Șurub autopercutant 5.5x25
2 buc/prindere
- 12 Adeziv NIDA Boardfix
- 13 Wată minerală 5 cm (opțional) (*3)
- 14 Finisaj de suprafață Q2-Q4 cu produse Adera
- 15 Suport rigid (beton armat, zidărie de cărămidă, bca, structură metalică, lemn)



Spațiu disponibil
pentru instalații
10...150 mm
Grosime sistem



Sistemul
poate fi
instalat
și cu
montanți
dublați

Denumire produs	UM	Cantități					
		CW @ 60 cm	CW @ 40 cm	CW @ 30 cm	CW-H @ 60 cm	CW-H @ 40 cm	CW-H @ 30 cm
Placă gips-carton Siniat (*2)	m ²	1,00					
Vată minerală 5 cm, opțional (*3)	m ²	0 / 1 / 2					
Profil montant NIDA Metal CW	ml	1,90	2,70	3,60	3,40	5,00	6,70
Profil ghidaj NIDA Metal UW	ml	0,20					
Profil ghidaj superior NIDA Metal UW	ml	0,20					
Profil UW jontare NIDA Metal CW (4.0 m < H.inst ≤ 8 m)	ml	0,20	0,30	0,40	0,40	0,60	0,80
Profil UW jontare NIDA Metal CW (H.inst > 8.0 m)	ml	0,30	0,40	0,60	0,60	0,80	1,10
Șurub autofiletant 212xL1	buc	10,00	13,00	16,00	10,00	13,00	16,00
Vinclu metalic 200x40x40x2	buc	0,80	1,20	1,60	0,80	1,20	1,60
Șurub autopercutant 5.5x25, 2 buc/ prindere	buc	2,00	3,00	4,00	2,00	3,00	4,00
Șurub autopercutant 4.2x13 FLATHEAD	buc	4,00	5,00	7,00	11,00	16,00	21,00
Diblu metalic Siniat 6x40 (*1)	buc	1,00					
Fixare mecanică (*1) a ghidajelor superioare	buc	1,00					
Fixare mecanică (*1) a vinclurilor metalice de structura suport	buc	1,00	2,00	2,00	1,00	2,00	2,00
Bandă de etanșare monoadezivă	ml	0,80					
Bandă de îmbinare din fibră de sticlă	ml	1,80					
Ipsos de îmbinare NIDA Profesional	kg	0,30					
Adeziv NIDA Boardfix	kg	0,10					

CLASIFICAREA PLĂCILOR SINIAT ÎN FUNCȚIE DE DOMENIUL DE UTILIZARE

Domeniu de utilizare	Tip placă NIDA			
	Expert Plus	Hydro Plus	Acustic	LaDura
Utilizare în medii fără expunere la umiditate*	★★★★★	★★★★★	★★★★★	★★★★★
Utilizare în medii expuse la umiditate accidentală**	-	★★★★★	-	★★★★★
Utilizare în medii expuse la umiditate intermitentă***	-	★★★	-	★★★★★
Utilizare în sisteme cu rezistență la foc	★	★	★	★★★★★
Rezistență mecanică	★★	★★	★★	★★★★★
Utilizare în sisteme cu izolare acustică	★	★	★★★★★	★★★★★
Uz intern	★★★★★	★★★★★	★★★★★	★★★★★
Uz extern	-	-	-	-
Posibilitate suspendare obiecte grele	★	★	★★	★★★★★

Cod sistem	H max [m] (*1)	Profil NIDA Metal	Interax fixări [mm]	Tip placă (*2)	Grosime totală sistem [mm]	Izolare acustică Rw[dB]		Greutate sistem [kg/m ²]		
						Fără vată minerală	Cu vată minerală (*3)			
T1.CW.F 62,5	10,00	CW50 @ 600 mm	2500	1x NIDA Expert Plus 12.5	10.8	26	26	11,30		
	12,00	CW50-H @ 600 mm			11.9	26	26	12,40		
T1.CW.F 87,5	10,00	CW75 @ 600 mm			11.1	26	26	11,60		
	12,00	CW75-H @ 600 mm			12.5	26	26	13,00		
T1.CW.F 112,5	10,00	CW100 @ 600 mm			11.5	26	27	12,00		
	12,00	CW100-H @ 600 mm			13.0	26	27	13,50		
T1.CW.F 62,5	10,00	CW50 @ 600 mm			2500	1x NIDA Hydro Plus 12.5	11.5	26	26	11,30
	12,00	CW50-H @ 600 mm					12.6	26	26	12,40
T1.CW.F 87,5	10,00	CW75 @ 600 mm					11.8	26	26	11,60
	12,00	CW75-H @ 600 mm					13.2	26	26	13,00
T1.CW.F 112,5	10,00	CW100 @ 600 mm					12.2	26	27	12,00
	12,00	CW100-H @ 600 mm					13.7	26	27	13,50
T1.CW.F 62,5	10,00	CW50 @ 600 mm	2500	1x NIDA Acustic 12.5			14.5	27	29	14,50
	12,00	CW50-H @ 600 mm					15.6	27	29	15,60
T1.CW.F 87,5	10,00	CW75 @ 600 mm					14.8	28	29	14,80
	12,00	CW75-H @ 600 mm					16.2	28	29	16,20
T1.CW.F 112,5	10,00	CW100 @ 600 mm					15.2	28	30	15,20
	12,00	CW100-H @ 600 mm					16.7	28	30	16,70
T1.CW.F 62,5	10,00	CW50 @ 600 mm			2500	1x LaDura 12.5	16.1	29	31	16,10
	12,00	CW50-H @ 600 mm					17.2	29	31	17,20
T1.CW.F 87,5	10,00	CW75 @ 600 mm					16.4	29	31	16,40
	12,00	CW75-H @ 600 mm					17.8	29	31	17,80
T1.CW.F 112,5	10,00	CW100 @ 600 mm					16.8	29	31	16,80
	12,00	CW100-H @ 600 mm					18.3	29	31	18,30

Note

Pentru detalii de execuție ale plăcilor NIDA System T.CW.F pe structură NIDA Metal CW/UW, cu fixări intermediare, vizualizați broșura online **Detalii tehnice de execuție și ghiduri de montaj pentru sisteme de placări și shaft-walls din gips-carton**, pagina 24.

Pentru ghidul de instalare al sistemelor de placări, vizualizați broșura online **Detalii tehnice de execuție și ghiduri de montaj pentru sisteme de placări și shaft-walls din gips-carton**, pagina 128.

Pentru ghidul de selectare al șuruburilor în funcție de tipul și numărul plăcilor de gips-carton Siniat, vizualizați pagina 158.

Pentru sistemele cu rezistență la foc se vor prevedea trape cu rezistență la foc Siniat.


Placări NIDA System T.CW.F

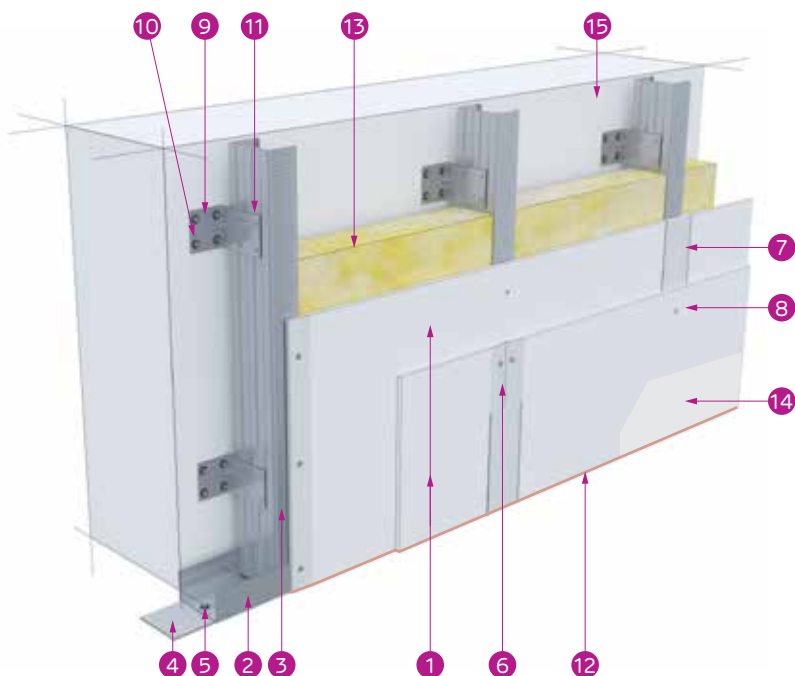
pe structură NIDA Metal CW/UW, cu fixări intermediare - cu două straturi de placă

Ideal pentru protecția la foc a elementelor de construcții din ambele sensuri. Permite mascarea facilă a diferitelor tipuri de instalații într-un timp de execuție redus în comparație cu finisajele umede și preia abaterile de planeitate a elementelor masive, având greutate redusă în comparație cu elementele masive de construcție

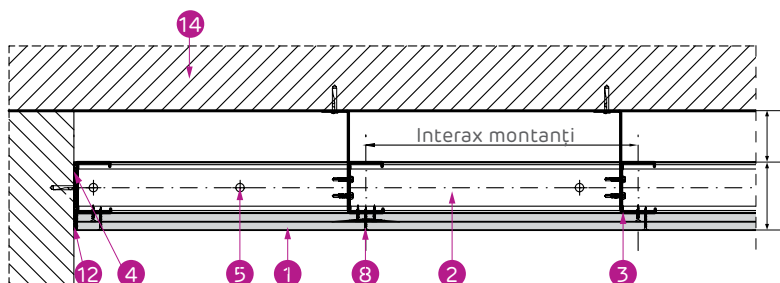
 Izolare acustică
Rw ≤ 37 dB

 Înălțime maximă
12 m

 Greutate sistem
19.4 - 31.2 kg/m²



- 1 Placă de gips-carton Siniat (*2)
- 2 Profil de ghidaj NIDA Metal UW
- 3 Profil montant NIDA Metal CW
- 4 Bandă de etanșare monoadezivă
- 5 Fixare mecanică la pas de 50 cm (*1)
- 6 Bandă de îmbinare din fibră de sticlă
- 7 Ipsos de îmbinare NIDA Profesional
- 8 Șurub autofiletant 212xL
- 9 Vinclu metalic 200x40x40x2 mm
- 10 Fixare mecanică. 1 buc/prindere (*1)
- 11 Șurub autoperforant 5.5x25
2 buc/prindere
- 12 Adeziv NIDA Boardfix
- 13 Wată minerală 5 cm (opțional) (*3)
- 14 Finisaj de suprafață Q2-Q4 cu produse Adera
- 15 Suport rigid (beton armat, zidărie de cărămidă, bca, structură metalică, lemn)



Spațiu disponibil pentru instalații
10...150 mm
Grosime sistem



Sistemul poate fi instalat și cu montați dublați

Denumire produs	UM	Cantități					
		CW @ 60 cm	CW @ 40 cm	CW @ 30 cm	CW-H @ 60 cm	CW-H @ 40 cm	CW-H @ 30 cm
Placă gips-carton Siniat (*2)	m ²	2,00					
Vată minerală 5 cm, opțional (*3)	m ²	0 / 1 / 2					
Profil montant NIDA Metal CW	ml	1,90	2,70	3,60	3,40	5,00	6,70
Profil ghidaj NIDA Metal UW	ml	0,20					
Profil ghidaj superior NIDA Metal UW	ml	0,20					
Profil UW jontare NIDA Metal CW (4.0 m < H.inst ≤ 8 m)	ml	0,20	0,30	0,40	0,40	0,60	0,80
Profil UW jontare NIDA Metal CW (H.inst > 8.0 m)	ml	0,30	0,40	0,60	0,60	0,80	1,10
Șurub autofiletant 212xL1	buc	6,00	8,00	10,00	6,00	8,00	10,00
Șurub autofiletant 212xL2	buc	10,00	13,00	16,00	10,00	13,00	16,00
Vinclu metalic 200x40x40x2	buc	0,80	1,20	1,60	0,80	1,20	1,60
Șurub autoperforant 5.5x25, 2 buc/prindere	buc	2,00	3,00	4,00	2,00	3,00	4,00
Șurub autoperforant 4.2x13 FLATHEAD	buc	4,00	5,00	7,00	11,00	16,00	21,00
Diblu metalic Siniat 6x40 (*1)	buc	1,00					
Fixare mecanică (*1) a ghidajelor superioare	buc	1,00					
Fixare mecanică (*1) a vinclurilor metalice de structura suport	buc	1,00	2,00	2,00	1,00	2,00	2,00
Bandă de etanșare monoadezivă	ml	0,80					
Bandă de îmbinare din fibră de sticlă	ml	1,80					
Ipsos de îmbinare NIDA Profesional	kg	0,60					
Adeziv NIDA Boardfix	kg	0,10					

CLASIFICAREA PLĂCILOR SINIAT ÎN FUNCȚIE DE DOMENIUL DE UTILIZARE				
Domeniu de utilizare	Tip placă NIDA			
	Expert Plus	Hydro Plus	Acustic	LaDura
Utilizare în medii fără expunere la umiditate*	★★★★★	★★★★★	★★★★★	★★★★★
Utilizare în medii expuse la umiditate accidentală**	-	★★★★★	-	★★★★★
Utilizare în medii expuse la umiditate intermitentă***	-	★★★	-	★★★★★
Utilizare în sisteme cu rezistență la foc	★	★	★	★★★★★
Rezistență mecanică	★★	★★	★★	★★★★★
Utilizare în sisteme cu izolare acustică	★	★	★★★★★	★★★★★
Uz intern	★★★★★	★★★★★	★★★★★	★★★★★
Uz extern	-	-	-	-
Posibilitate suspendare obiecte grele	★	★	★★	★★★★★

Cod Sistem Siniat	H max [m] (*1)	Profil NIDA Metal	Interax fixări [mm]	Tip placă (*2)	Grosime totală sistem [mm]	Izolare acustică Rw[dB]		Greutate sistem [kg/m ²]		
						Fără vată minerală	Cu vată minerală (*3)			
T2.CW.F 75	10,00	CW50 @ 600 mm	1250	2xExpert Plus 12.5	75	32	32	19,40		
	12,00	CW50-H @ 600 mm				32	32	20,60		
T2.CW.F 100	10,00	CW75 @ 600 mm			100	32	32	19,80		
	12,00	CW75-H @ 600 mm				32	32	21,10		
T2.CW.F 125	10,00	CW100 @ 600 mm			125	32	33	20,10		
	12,00	CW100-H @ 600 mm				32	33	21,60		
T2.CW.F 75	10,00	CW50 @ 600 mm			1250	1xExpert Plus 12.5 + 1xNIDA Hydro Plus 12.5	75	32	32	19,40
	12,00	CW50-H @ 600 mm						32	32	20,60
T2.CW.F 100	10,00	CW75 @ 600 mm					100	32	32	19,80
	12,00	CW75-H @ 600 mm						32	32	21,10
T2.CW.F 125	10,00	CW100 @ 600 mm					125	32	33	20,10
	12,00	CW100-H @ 600 mm						32	33	21,60
T2.CW.F 75	10,00	CW50 @ 600 mm	1250	2xNIDA Hydro Plus 12.5			75	32	32	19,40
	12,00	CW50-H @ 600 mm						32	32	20,60
T2.CW.F 100	10,00	CW75 @ 600 mm					100	32	32	19,80
	12,00	CW75-H @ 600 mm						32	32	21,10
T2.CW.F 125	10,00	CW100 @ 600 mm					125	32	33	20,10
	12,00	CW100-H @ 600 mm						32	33	21,60
T2.CW.F 75	10,00	CW50 @ 600 mm			1250	2xNIDA Acustic 12.5	75	33	35	25,80
	12,00	CW50-H @ 600 mm						33	35	27,00
T2.CW.F 100	10,00	CW75 @ 600 mm					100	34	35	26,20
	12,00	CW75-H @ 600 mm						34	35	27,50
T2.CW.F 125	10,00	CW100 @ 600 mm					125	34	36	26,50
	12,00	CW100-H @ 600 mm						34	36	28,00
T2.CW.F 75	10,00	CW50 @ 600 mm	1250	2xNIDA LaDura 12.5			75	35	37	29,00
	12,00	CW50-H @ 600 mm						35	37	30,20
T2.CW.F 100	10,00	CW75 @ 600 mm					100	35	37	29,40
	12,00	CW75-H @ 600 mm						35	37	30,70
T2.CW.F 125	10,00	CW100 @ 600 mm					125	35	37	29,70
	12,00	CW100-H @ 600 mm						35	37	31,20

Note

Pentru detalii de execuție ale plăcilor NIDA System T.CW.F pe structură NIDA Metal CW/UW, cu fixări intermediare, vizualizați broșura online **Detalii tehnice de execuție și ghiduri de montaj pentru sisteme de placări și shaft-walls din gips-carton**, pagina 30.

Pentru ghidul de instalare al sistemelor de placări, vizualizați broșura online **Detalii tehnice de execuție și ghiduri de montaj pentru sisteme de placări și shaft-walls din gips-carton**, pagina 128

Pentru ghidul de selectare al șuruburilor în funcție de tipul și numărul plăcilor de gips-carton Siniat, vizualizați pagina 158.


Pentru sistemele cu rezistență la foc se vor prevedea trape cu rezistență la foc Siniat.


Shaft-walls NIDA System SH.CW.I

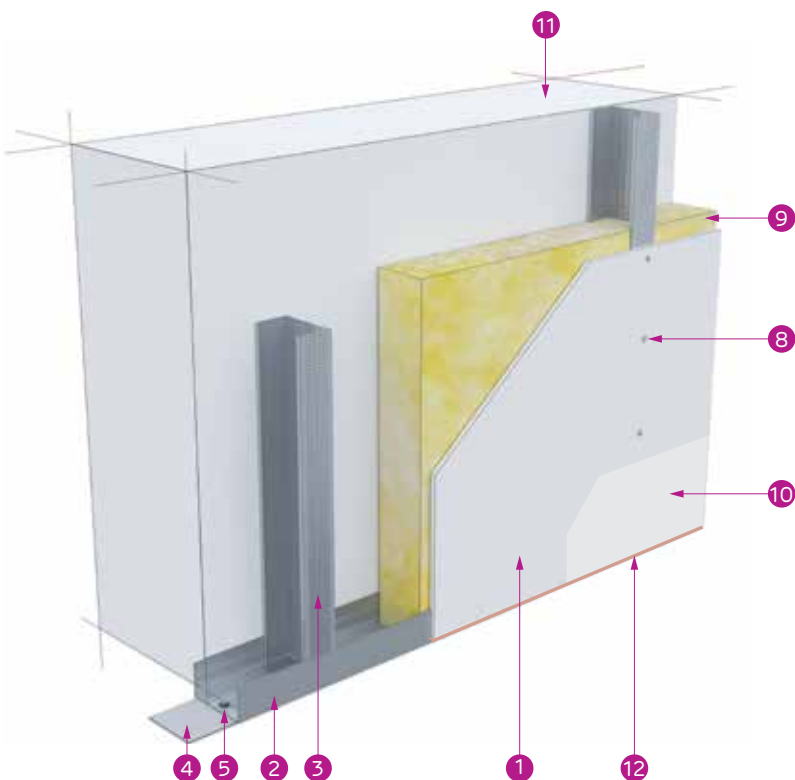
pe structură suport independentă NIDA Metal CW/UW - cu un singur strat de placă

Ideal pentru protecția la foc din ambele sensuri a spațiilor tehnice (casă lift, ghene instalații) dar și a elementelor de construcție existente fără a interveni asupra acestora având greutate redusă în comparație cu elementele masive de construcție.

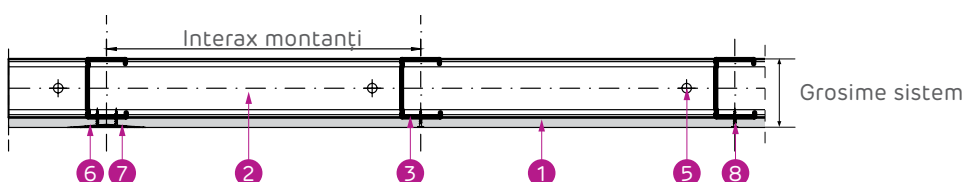
 Izolare acustică
Rw ≤ 31 dB

 Înălțime maximă
6.5 m

 Greutate sistem
11,3 - 23.8 kg/m²



- 1 Placă de gips-carton Siniat (*2)
- 2 Profil de ghidaj NIDA Metal UW
- 3 Profil montant NIDA Metal CW
- 4 Bandă de etanșare monoadezivă
- 5 Fixare mecanică la pas de 50 cm (*1)
- 6 Bandă de îmbinare din fibră de sticlă
- 7 Ipsos de îmbinare NIDA Profesional
- 8 Șurub autofiletant 212xL
- 9 Vată minerală 5 cm (opțional) (*3)
- 10 Finisaj de suprafață Q2-Q4 cu produse Adera
- 11 Suport rigid (beton armat, zidărie de cărămidă, bca, structură metalică, lemn)
- 12 Adeziv NIDA Boardfix



Denumire produs	UM	Cantități					
		CW @ 60 cm	CW @ 40 cm	CW @ 30 cm	CW-H @ 60 cm	CW-H @ 40 cm	CW-H @ 30 cm
Placă gips-carton Siniat (*2)	m ²	1,00					
Vată minerală 5 cm, opțional (*3)	m ²	0 / 1 / 2					
Profil montant NIDA Metal CW	ml	1,90	2,70	3,60	3,40	5,00	6,70
Profil ghidaj NIDA Metal UW	ml	0,20					
Profil UW50 jontare NIDA Metal CW50 H≥4.00 m	ml	0,30	0,40	0,60	0,50	0,80	1,00
Profil UW75 jontare NIDA Metal CW75 H≥4.00 m	ml	0,45	0,60	0,90	0,75	1,20	1,50
Profil UW100 jontare NIDA Metal CW100 H≥4.00 m	ml	0,60	0,80	1,20	1,00	1,60	2,00
Profil ghidaj superior NIDA Metal UW	ml	0,20					
Șurub autofiletant 212xL1	buc	10,00	13,00	16,00	10,00	13,00	16,00
Șurub autopercutant 4.2x13 FLATHEAD	buc	4,00	5,00	7,00	11,00	16,00	21,00
Fixare mecanică (*1) a ghidajelor superioare	buc	1,00					
Diblu metalic Siniat 6x40 (*1)	buc	1,00					
Bandă etanșare monoadezivă	ml	0,80					
Bandă de îmbinare din fibră de sticlă	ml	1,80					
Ipsos de îmbinare NIDA Profesional	kg	0,30					
Adeziv NIDA Boardfix	kg	0,10					

CLASIFICAREA PLĂCILOR SINIAT ÎN FUNCȚIE DE DOMENIUL DE UTILIZARE

Domeniu de utilizare	Tip placă NIDA			
	Expert Plus	Hydro Plus	Acustic	LaDura
Utilizare în medii fără expunere la umiditate*	★★★★★	★★★★★	★★★★★	★★★★★
Utilizare în medii expuse la umiditate accidentală**	-	★★★★★	-	★★★★★
Utilizare în medii expuse la umiditate intermitentă***	-	★★★	-	★★★★★
Utilizare în sisteme cu rezistență la foc	★	★	★	★★★★★
Rezistență mecanică	★★	★★	★★	★★★★★
Utilizare în sisteme cu izolare acustică	★	★	★★★★★	★★★★★
Uz intern	★★★★★	★★★★★	★★★★★	★★★★★
Uz extern	-	-	-	-
Posibilitate suspendare obiecte grele	★	★	★★	★★★★★

Cod Sistem Siniat	H max [m] (*1)	Profil NIDA Metal	Tip placă (*2)	Grosime totală sistem [mm]	Izolare acustică Rw[dB]		Greutate sistem [kg/m ²]
					Fără vată minerală	Cu vată minerală (*3)	
SH1.CW.I 62.5	3,20	CW50 @ 600 mm	1xNIDA Expert Plus 12.5	62.5	26	26	11,30
	3,47	CW50 @ 400 mm					11,90
	3,75	CW50 @ 300 mm					12,90
	4,00	CW50-H @ 600 mm					12,60
	4,17	CW50-H @ 400 mm					14,00
	4,79	CW50-H @ 300 mm					15,70
SH1.CW.I 87.5	3,89	CW75 @ 600 mm	1xNIDA Expert Plus 12.5	87.5	26	26	11,70
	4,35	CW75 @ 400 mm					12,60
	4,72	CW75 @ 300 mm					13,80
	5,21	CW75-H @ 600 mm					13,50
	5,72	CW75-H @ 400 mm					15,30
	6,22	CW75-H @ 300 mm					17,30
SH1.CW.I 112.5	4,62	CW100 @ 600 mm	1xNIDA Expert Plus 12.5	112.5	26	27	12,20
	5,15	CW100 @ 400 mm					13,30
	5,68	CW100 @ 300 mm					14,80
	6,42	CW100-H @ 600 mm					14,40
	6,50	CW100-H @ 400 mm					16,50
	6,50	CW100-H @ 300 mm					19,00
SH1.CW.I 62.5	3,20	CW50 @ 600 mm	1xNIDA Hydro Plus 12.5	62.5	26	26	11,30
	3,47	CW50 @ 400 mm					11,90
	3,75	CW50 @ 300 mm					12,90
	4,00	CW50-H @ 600 mm					12,60
	4,17	CW50-H @ 400 mm					14,00
	4,79	CW50-H @ 300 mm					15,70

Cod Sistem Siniat	H max [m] (*1)	Profil NIDA Metal	Tip placă (*2)	Grosime totală sistem [mm]	Izolare acustică Rw[dB]		Greutate sistem [kg/m ²]
					Fără vată minerală	Cu vată minerală (*3)	
SH1.CW.I 87.5	3,89	CW75 @ 600 mm	1xNIDA Hydro Plus 12.5	87.5	26	26	11,70
	4,35	CW75 @ 400 mm					12,60
	4,72	CW75 @ 300 mm					13,80
	5,21	CW75-H @ 600 mm					13,50
	5,72	CW75-H @ 400 mm					15,30
	6,22	CW75-H @ 300 mm					17,30
SH1.CW.I 112.5	4,62	CW100 @ 600 mm	1xNIDA Hydro Plus 12.5	112.5	26	27	12,20
	5,15	CW100 @ 400 mm					13,30
	5,68	CW100 @ 300 mm					14,80
	6,42	CW100-H @ 600 mm					14,40
	6,50	CW100-H @ 400 mm					16,50
	6,50	CW100-H @ 300 mm					19,00
SH1.CW.I 62.5	3,20	CW50 @ 600 mm	1xNIDA Acustic 12.5	62.5	27	29	14,50
	3,47	CW50 @ 400 mm					15,10
	3,75	CW50 @ 300 mm					16,10
	4,00	CW50-H @ 600 mm					15,80
	4,17	CW50-H @ 400 mm					17,20
	4,79	CW50-H @ 300 mm					18,90
SH1.CW.I 87.5	3,89	CW75 @ 600 mm	1xNIDA Acustic 12.5	87.5	28	29	14,90
	4,35	CW75 @ 400 mm					15,80
	4,72	CW75 @ 300 mm					17,00
	5,21	CW75-H @ 600 mm					16,70
	5,72	CW75-H @ 400 mm					18,50
	6,22	CW75-H @ 300 mm					20,50
SH1.CW.I 112.5	4,62	CW100 @ 600 mm	1xNIDA Acustic 12.5	112.5	28	30	15,40
	5,15	CW100 @ 400 mm					16,50
	5,68	CW100 @ 300 mm					18,00
	6,42	CW100-H @ 600 mm					17,60
	6,50	CW100-H @ 400 mm					19,70
	6,50	CW100-H @ 300 mm					22,20
SH1.CW.I 62.5	3,20	CW50 @ 600 mm	1xLaDura 12.5	62.5	29	31	16,10
	3,47	CW50 @ 400 mm					16,70
	3,75	CW50 @ 300 mm					17,70
	4,00	CW50-H @ 600 mm					17,40
	4,17	CW50-H @ 400 mm					18,80
	4,79	CW50-H @ 300 mm					20,50
SH1.CW.I 87.5	3,89	CW75 @ 600 mm	1xLaDura 12.5	87.5	29	31	16,50
	4,35	CW75 @ 400 mm					17,40
	4,72	CW75 @ 300 mm					18,60
	5,21	CW75-H @ 600 mm					18,00
	5,72	CW75-H @ 400 mm					20,10
	6,22	CW75-H @ 300 mm					22,10
SH1.CW.I 112.5	4,62	CW100 @ 600 mm	1xLaDura 12.5	112.5	29	31	17,00
	5,15	CW100 @ 400 mm					18,10
	5,68	CW100 @ 300 mm					19,60
	6,42	CW100-H @ 600 mm					19,20
	6,50	CW100-H @ 400 mm					21,30
	6,50	CW100-H @ 300 mm					23,80

Note

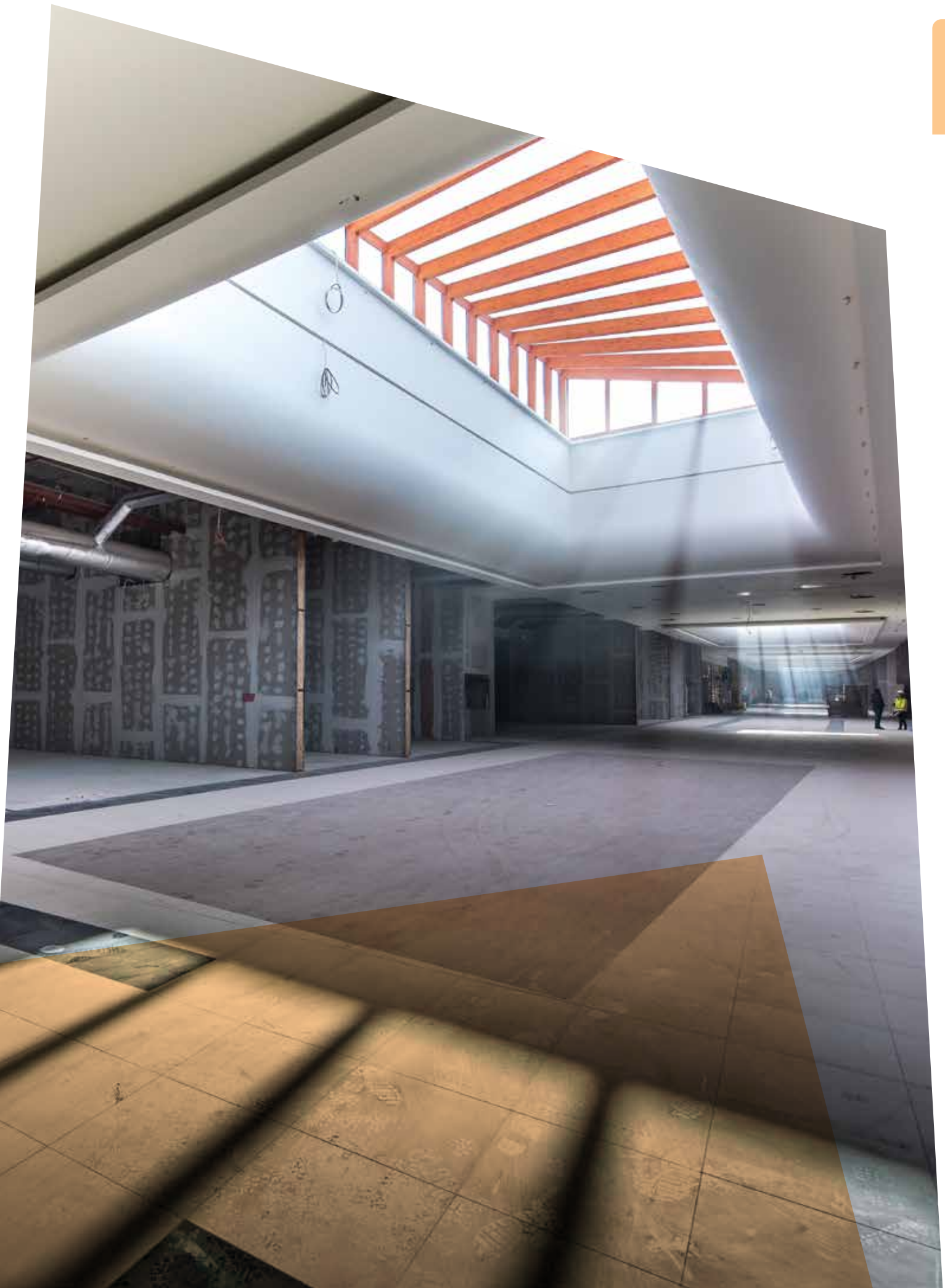
Pentru detalii de execuție ale shaft-walls NIDA System SH.CW.I pe structură independentă NIDA Metal CW/UW, vizualizați broșura online **Detalii tehnice de execuție și ghiduri de montaj pentru sisteme de placări și shaft-walls din gips-carton**, pagina 54.

Pentru ghidul de instalare al sistemelor de placări, vizualizați broșura online **Detalii tehnice de execuție și ghiduri de montaj pentru sisteme de placări și shaft-walls din gips-carton**, pagina 128

Pentru ghidul de selectare al profilelor NIDA Metal, vizualizați pagina 160.

Pentru ghidul de selectare al șuruburilor în funcție de tipul și numărul plăcilor de gips-carton Siniat, vizualizați pagina 158.

Pentru sistemele cu rezistență la foc se vor prevedea trape cu rezistență la foc Siniat.



Shaft-walls NIDA System SH.CW.I pe structură suport independentă NIDA Metal CW/UW - cu două straturi de placă

Ideal pentru protecția la foc din ambele sensuri a spațiilor tehnice (casă lift, ghene instalații) dar și a elementelor de construcție existente fără a interveni asupra acestora având greutate redusă în comparație cu elementele masive de construcție.



Sens protecție foc
Fără protecție



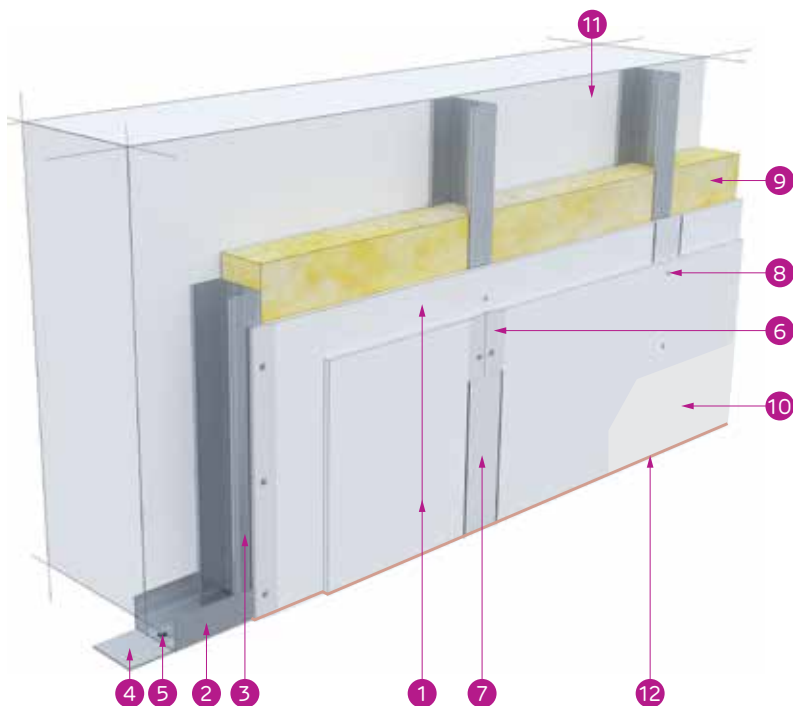
Izolare acustică
 $R_w \leq 37$ dB



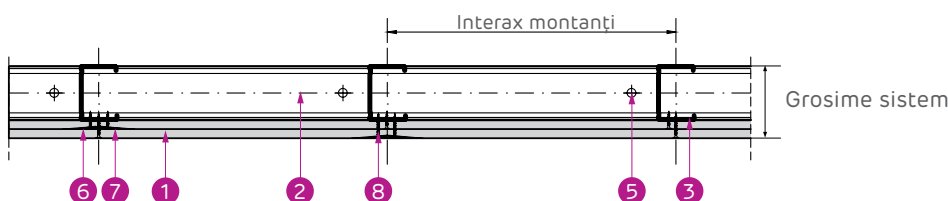
Înălțime maximă
6.5 m



Greutate sistem
19.9 - 36.9 kg/m²



- 1 Placă de gips-carton Siniat (*2)
- 2 Profil de ghidaj NIDA Metal UW
- 3 Profil montant NIDA Metal CW
- 4 Bandă de etanșare monoadezivă
- 5 Fixare mecanică la pas de 50 cm (*1)
- 6 Bandă de îmbinare din fibră de sticlă
- 7 Ipsos de îmbinare NIDA Profesional
- 8 Șurub autofiletant 212xL
- 9 Wată minerală 5 cm (opțional) (*3)
- 10 Finisaj de suprafață Q2-Q4 cu produse Adera
- 11 Suport rigid (beton armat, zidărie de cărămidă, bca, structură metalică, lemn)
- 12 Adeziv NIDA Boardfix



Denumire produs	UM	Cantități					
		CW @ 60 cm	CW @ 40 cm	CW @ 30 cm	CW-H @ 60 cm	CW-H @ 40 cm	CW-H @ 30 cm
Placă gips-carton NIDA	m ²	2,00					
Vată minerală	m ²	0 / 1 / 2					
Montant NIDA Metal CW50/75/100	ml	1,90	2,70	3,60	3,40	5,00	6,70
Ghidaj inferior - NIDA Metal UW50/75/100	ml	0,20					
Profil UW50 jontare NIDA Metal CW50 H≥4.00 m	ml	0,30	0,40	0,60	0,50	0,80	1,00
Profil UW75 jontare NIDA Metal CW75 H≥4.00 m	ml	0,45	0,60	0,90	0,750	1,20	1,50
Profil UW100 jontare NIDA Metal CW100 H≥4.00 m	ml	0,60	0,80	1,20	1,00	1,60	2,00
Ghidaj superior NIDA Metal UW50/75/100	ml	0,20					
Șurub autofiletant 212xL1	buc	6,00	8,00	10,00	6,00	8,00	10,00
Șurub autofiletant 212xL2	buc	10,00	13,00	16,00	10,00	13,00	16,00
Șurub autoperforant 4.2x13 FLATHEAD	buc	4,00	5,00	7,00	11,00	16,00	21,00
Diblu metalic Siniat 6x40 (*1)	buc	1,00					
Fixare mecanică (*1) a ghidajelor superioare	buc	1,00					
Bandă de etanșare monoadezivă	ml	0,80					
Bandă de îmbinare din fibră de sticlă	ml	1,80					
Ipsos de îmbinare NIDA Profesional	kg	0,60					
Adeziv NIDA Boardfix	kg	0,10					

CLASIFICAREA PLĂCILOR SINIAT ÎN FUNCȚIE DE DOMENIUL DE UTILIZARE				
Domeniu de utilizare	Tip placă NIDA			
	Expert Plus	Hydro Plus	Acustic	LaDura
Utilizare în medii fără expunere la umiditate*	*****	*****	*****	*****
Utilizare în medii expuse la umiditate accidentală**	-	*****	-	*****
Utilizare în medii expuse la umiditate intermitentă***	-	***	-	*****
Utilizare în sisteme cu rezistență la foc	*	*	*	*****
Rezistență mecanică	**	**	**	*****
Utilizare în sisteme cu izolare acustică	*	*	*****	*****
Uz intern	*****	*****	*****	*****
Uz extern	-	-	-	-
Posibilitate suspendare obiecte grele	*	*	**	*****

Cod Sistem Siniat	H max [m] (*1)	Profil NIDA Metal	Tip placă (*2)	Grosime totală sistem [mm]	Izolare acustică Rw[dB]		Greutate sistem [kg/m ²]
					Fără vată minerală	Cu vată minerală (*3)	
SH1.CW.I 75	3,36	CW50 @ 600 mm	2xNIDA Expert Plus 12.5	75	32	32	19,90
	3,64	CW50 @ 400 mm					20,50
	3,91	CW50 @ 300 mm					21,50
	4,15	CW50-H @ 600 mm					21,20
	4,52	CW50-H @ 400 mm					22,60
	4,88	CW50-H @ 300 mm					24,30
SH1.CW.I 100	4,33	CW75 @ 600 mm	2xNIDA Expert Plus 12.5	100	32	32	20,30
	4,73	CW75 @ 400 mm					21,20
	5,13	CW75 @ 300 mm					22,40
	5,40	CW75-H @ 600 mm					22,10
	5,86	CW75-H @ 400 mm					23,90
	6,33	CW75-H @ 300 mm					25,90
SH1.CW.I 125	5,01	CW100 @ 600 mm	2xNIDA Expert Plus 12.5	125	32	33	20,80
	5,49	CW100 @ 400 mm					21,90
	5,97	CW100 @ 300 mm					23,40
	6,50	CW100-H @ 600 mm					23,00
	6,50	CW100-H @ 400 mm					25,10
	6,50	CW100-H @ 300 mm					27,60
SH1.CW.I 75	3,36	CW50 @ 600 mm	1xNIDA Expert Plus 12.5 + 1xNIDA Hydro Plus 12.5	75	32	32	19,90
	3,64	CW50 @ 400 mm					20,50
	3,91	CW50 @ 300 mm					21,50
	4,15	CW50-H @ 600 mm					21,20
	4,52	CW50-H @ 400 mm					22,60
	4,88	CW50-H @ 300 mm					24,30
SH1.CW.I 100	4,33	CW75 @ 600 mm	1xNIDA Expert Plus 12.5 + 1xNIDA Hydro Plus 12.5	100	32	32	20,30
	4,73	CW75 @ 400 mm					21,20
	5,13	CW75 @ 300 mm					22,40
	5,40	CW75-H @ 600 mm					22,10
	5,86	CW75-H @ 400 mm					23,90
	6,33	CW75-H @ 300 mm					25,90
SH1.CW.I 125	5,01	CW100 @ 600 mm	1xNIDA Expert Plus 12.5 + 1xNIDA Hydro Plus 12.5	125	32	33	20,80
	5,49	CW100 @ 400 mm					21,90
	5,97	CW100 @ 300 mm					23,40
	6,50	CW100-H @ 600 mm					23,00
	6,50	CW100-H @ 400 mm					25,10
	6,50	CW100-H @ 300 mm					27,60

Cod Sistem Siniat	H max [m] (*1)	Profil NIDA Metal	Tip placă (*2)	Grosime totală sistem [mm]	Izolare acustică Rw[dB]		Greutate sistem [kg/m ²]
					Fără vată minerală	Cu vată minerală (*3)	
SH1.CW.I 75	3,36	CW50 @ 600 mm	2xNIDA Hydro Plus 12.5	75	32	32	19,90
	3,64	CW50 @ 400 mm					20,50
	3,91	CW50 @ 300 mm					21,50
	4,15	CW50-H @ 600 mm					21,20
	4,52	CW50-H @ 400 mm					22,60
	4,88	CW50-H @ 300 mm					24,30
SH1.CW.I 100	4,33	CW75 @ 600 mm	2xNIDA Hydro Plus 12.5	100	32	32	23,30
	4,73	CW75 @ 400 mm					21,20
	5,13	CW75 @ 300 mm					22,40
	5,40	CW75-H @ 600 mm					22,10
	5,86	CW75-H @ 400 mm					23,90
	6,33	CW75-H @ 300 mm					25,90
SH1.CW.I 125	5,01	CW100 @ 600 mm	2xNIDA Hydro Plus 12.5	125	32	33	20,80
	5,49	CW100 @ 400 mm					21,90
	5,97	CW100 @ 300 mm					23,40
	6,50	CW100-H @ 600 mm					23,00
	6,50	CW100-H @ 400 mm					25,10
	6,50	CW100-H @ 300 mm					27,60
SH1.CW.I 75	3,36	CW50 @ 600 mm	2xNIDA Acustic 12.5	75	33	35	26,00
	3,64	CW50 @ 400 mm					26,60
	3,91	CW50 @ 300 mm					27,60
	4,15	CW50-H @ 600 mm					27,30
	4,52	CW50-H @ 400 mm					28,70
	4,88	CW50-H @ 300 mm					30,40
SH1.CW.I 100	4,33	CW75 @ 600 mm	2xNIDA Acustic 12.5	100	34	35	26,40
	4,73	CW75 @ 400 mm					27,30
	5,13	CW75 @ 300 mm					28,50
	5,40	CW75-H @ 600 mm					28,20
	5,86	CW75-H @ 400 mm					30,00
	6,33	CW75-H @ 300 mm					32,00
SH1.CW.I 125	5,01	CW100 @ 600 mm	2xNIDA Acustic 12.5	125	34	36	26,90
	5,49	CW100 @ 400 mm					28,00
	5,97	CW100 @ 300 mm					29,50
	6,50	CW100-H @ 600 mm					29,10
	6,50	CW100-H @ 400 mm					31,20
	6,50	CW100-H @ 300 mm					33,70
SH1.CW.I 75	3,36	CW50 @ 600 mm	2xLaDura 12.5	75	35	37	29,20
	3,64	CW50 @ 400 mm					29,80
	3,91	CW50 @ 300 mm					30,80
	4,15	CW50-H @ 600 mm					30,50
	4,52	CW50-H @ 400 mm					31,90
	4,88	CW50-H @ 300 mm					33,60
SH1.CW.I 100	4,33	CW75 @ 600 mm	2xLaDura 12.5	100	35	37	29,60
	4,73	CW75 @ 400 mm					30,50
	5,13	CW75 @ 300 mm					31,70
	5,40	CW75-H @ 600 mm					31,40
	5,86	CW75-H @ 400 mm					33,20
	6,33	CW75-H @ 300 mm					35,20
SH1.CW.I 125	5,01	CW100 @ 600 mm	2xLaDura 12.5	125	35	37	30,10
	5,49	CW100 @ 400 mm					31,20
	5,97	CW100 @ 300 mm					32,70
	6,50	CW100-H @ 600 mm					32,30
	6,50	CW100-H @ 400 mm					34,40
	6,50	CW100-H @ 300 mm					36,90

Note

Pentru detalii de execuție ale shaft-walls NIDA System SH.CW.I pe structură independentă NIDA Metal CW/UW, vizualizați broșura online **Detalii tehnice de execuție și ghiduri de montaj pentru sisteme de placări și shaft-walls din gips-carton**, pagina 60.

Pentru ghidul de instalare al sistemelor de placări, vizualizați broșura online **Detalii tehnice de execuție și ghiduri de montaj pentru sisteme de placări și shaft-walls din gips-carton**, pagina 128

Pentru ghidul de selectare al profilelor NIDA Metal, vizualizați pagina 160.

Pentru ghidul de selectare al șuruburilor în funcție de tipul și numărul plăcilor de gips-carton Siniat, vizualizați pagina 158.

Pentru sistemele cu rezistență la foc se vor prevedea trape cu rezistență la foc Siniat.



Shaft-walls și placări din gips-carton cu rezistență la foc EI15

Placări NIDA System T.CD pe structură NIDA Metal CD/UD, cu fixări intermediare, având rezistență la foc din ambele sensuri.....	40
Placări NIDA System T.CW.F pe structură NIDA Metal CW/UW, cu fixări intermediare, având rezistență la foc din ambele sensuri	42
Shaft-walls NIDA System SH.CW.I pe structură suport independentă NIDA Metal CW/UW, având rezistență la foc din ambele sensuri	44



Detalii de execuție și
ghiduri de montaj

Denumire sistem	Înălțime de instalare maximă (m)	Grosime totală sistem (mm)	Spațiu disponibil pentru trecerea traseelor de instalații	Domeniul de utilizare					
				Lucrări noi și renovări	Locuințe unifamiliale	Clădiri de birouri și Locuințe colective multietajate	Spitale și unități școlare	Săli de spectacole	Hale industriale și depozite Spații comerciale
Placări NIDA System T.CD pe structură NIDA Metal CD/UD, cu fixări intermediare	Fără restricții	42,5÷90	20÷90	*****	*****	*****	*****	*****	*****
Placări NIDA System T.CW.F pe structură NIDA Metal CW/UW, cu fixări intermediare	12	62,5÷160	10÷150	*****	*	*	*****	****	*****
Shaft-walls NIDA System SH.CW.I pe structură suport independentă NIDA Metal CW/UW	6,5	75÷160	Fără restricții	*****	*	*****	*****	*****	*****

Note

PLACARE NIDA System cu rezistență la foc - NOTE GENERALE

- (*1) Alegerea modalității de prindere a sistemului de gips-carton marca SINIAT de structura clădirii, se va realiza de către proiectantul de specialitate al lucrării, în coordonare cu Departamentul Tehnic Siniat. Prinderile vor fi dimensionate ținând cont de natura materialului suport (beton simplu, beton armat, șape, structuri metalice, lemn...), de forțele efective maxime calculate conform legislației în vigoare, de capacitățile portante ale elementelor de fixare alese, precum și de posibilitățile de montaj. Prinderile prezentate în materialele SINIAT (ex. diblu cu șurub, diblu metalic DN6 etc.), inclusiv în recomandările scrise sau Programul de Calcul au caracter strict de prezentare și pot fi folosite numai respectând condițiile de mai sus.
- (*2) În cazul sistemelor de gips-carton cu rezistență la acțiunea focului și/sau cu rezistență la umiditate relativă, se va folosi cu titlu obligatoriu banda din fibră de sticlă. Banda de îmbinare din fibră de sticlă se va dispune pentru tratamentul rosturilor verticale și orizontale ale ultimului strat de plăci de gips-carton Siniat. Pentru celelalte sisteme se va alege una dintre tipurile de bandă de îmbinare din portofoliul SINIAT.
- (*3) Îmbinările verticale și orizontale ale tuturor straturilor de plăci de gips-carton Siniat se vor trata cu ipsos pentru îmbinări NIDA Profesional.
- (*4) Utilizarea vatei minerale nu este obligatorie. Vata minerală se utilizează în sistemul Siniat pentru a îmbunătăți performanța de izolare acustică.
- (*5) Valorile indicilor de izolare acustică (Rw-dB) sunt determinate pornind de la încercări în laborator și prin extrapolare cu ajutorul unor programe de calcul avansat, referindu-se doar la sistemul Siniat, fără a lua în calcul alte elemente constructive. Vata minerală considerată are 50 mm grosime și densitate minimă 10 kg/m³.
- (*6) În cazul plăcărilor cu lungimea mai mare de 15 m se va dispune un rost vertical la fiecare 10 m de sistem; rostul se va amplasa și în dreptul rosturilor structurale.
- (*7) Dacă structura de la partea superioară este predispusă la deplasări verticale, se recomandă execuția unei plăcări pe profile NIDA Metal CW, sistem care permite execuția unei prinderi glisante care utilizează profile de ghidaj speciale NIDA Metal UW (*4). Acest detaliu se va conforma funcției de geometria și tipul structurii suport (beton armat, tablă cutată de acoperiș, panou sandwich...).
- (*8) Penetrarea cu diferite elemente de construcție (ex. elemente structurale, instalații, tubulaturi, paturi de cabluri...) a sistemelor NIDA cu rezistență la acțiunea focului se va trata cu produse sau sisteme agrementate pe același nivel de performanță cu sistemul NIDA (ex. PROMAT).

Pentru detalii suplimentare se va consulta Departamentul Tehnic Siniat.

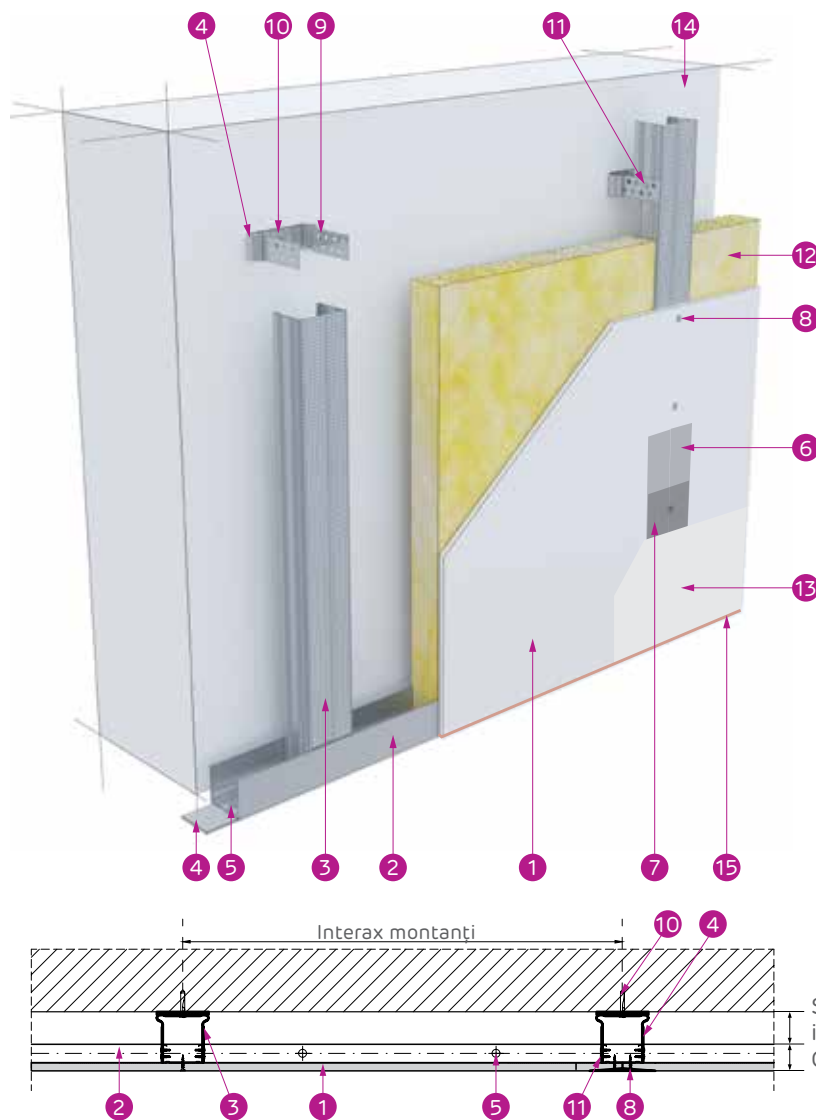
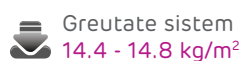
NOTE CU REFERIRE LA CONSUMUL DE MATERIALE PREZENTAT

Cantitățile de materiale prezentate reprezintă o estimare pe metru pătrat de sistem și nu țin cont de pierderile tehnologice și nici de particularitățile proiectului. Estimarea s-a realizat în situația în care structura suport este reprezentată de elemente din beton; în situația unor structuri suport din alte tipuri de materiale/sisteme (ex. tablă cutată, panou tip sandwich...), se vor reface cantitățile de materiale.

Această recomandare se referă doar la sistemul realizat în totalitate cu componente SINIAT conform Acordului Tehnic.

Placări NIDA System T.CD pe structură NIDA Metal CD/UD, cu fixări intermediare - cu un singur strat de placă

Ideal pentru protecția la foc a elementelor de construcții din ambele sensuri. Permite instalarea pe înălțimi mari având greutate redusă în comparație cu elementele masive de construcții. Preia abaterile de planeitate a elementelor masive de compartimentare și contribuie la obținerea unor suprafețe plane de finisaj



- 1 Placă de gips-carton Siniat (*2)
- 2 Profil de ghidaj NIDA Metal UD30
- 3 Profil montant NIDA Metal CD60
- 4 Bandă de etanșare monoadezivă
- 5 Fixare mecanică la pas de 50 cm (*1)
- 6 Bandă de îmbinare din fibră de sticlă
- 7 Ipsos de îmbinare NIDA Profesional
- 8 Șurub autofiletant 212xL
- 9 Bridă reglabilă
- 10 Fixare mecanică. 1 buc/prindere
- 11 Șurub autoperforant 4.2x13 FLAT HEAD 2x2 buc/prindere
- 12 Wată minerală 5 cm (opțional) (*3)
- 13 Finisaj de suprafață Q2-Q4 cu produse Adera
- 14 Suport rigid (beton armat, zidărie de cărămidă, bca, structură metalică, lemn)
- 15 Adeziv NIDA Boardfix

Denumire produs	UM	Cantități		
		CD60@60 cm	CD60@40 cm	CD60@30 cm
Placă de gips-carton SINIAT (*2)	m ²	1,00	1,00	1,00
Profil ghidaj NIDA Metal UD30	ml	H≤3m	0,70	0,70
		3m<H≤12m	0,30	0,30
Profil montant NIDA Metal CD60	ml	H≤3m	1,90	2,70
		3m<H≤12m	0,70	0,70
Bandă de etanșare monoadezivă	ml	H≤3m	1,10	1,10
		3m<H≤12m	0,70	0,70
Fixare mecanică (*1)	buc	H≤3m	3,60	4,40
		3m<H≤12m	2,30	3,00
Bandă de îmbinare din fibră de sticlă	ml	H≤3m	2,20	2,20
		3m<H≤12m	1,80	1,80
Ipsos de îmbinare NIDA Profesional	Kg	H≤3m	0,30	0,30
		3m<H≤12m	10,00	14,00
Șurub autofiletant 212xL1 @30 cm	buc	H≤3m	2,00	2,80
		3m<H≤12m	1,80	2,40
Bridă reglabilă	buc	H≤3m	1,80	2,40
		3m<H≤12m	1,80	3,10
Vată minerală 5 cm, opțional (*3)	m ²	1,00	1,00	1,00
Adeziv NIDA Boardfix	Kg	0,10	0,10	0,10
Șurub autoperforant 4,2x13 FlatHead	buc	9,00	13,00	16,00
Racord îmbinare CD60	ml	0,50	0,60	0,80

CLASIFICAREA PLĂCILOR SINIAT ÎN FUNCȚIE DE DOMENIUL DE UTILIZARE

Domeniu de utilizare	Tip placă Siniat					
	Flam	Flam Extra	HydroFlam	Resistex	LaDura	AquaBoard
Utilizare în medii fără expunere la umiditate*	★★★★	★★★★	★★★★	★★★★	★★★★	★★★★
Utilizare în medii expuse la umiditate accidentală**	-	-	★★★★	★★★★	★★★★	★★★★
Utilizare în medii expuse la umiditate intermitentă***	-	-	-	-	★★★★	★★★★
Utilizare în sisteme cu rezistență la foc	★★★★	★★★★	★★★★	★★★★	★★★★	★★★★
Rezistență mecanică	★★★	★★★★	★★★	★★★★	★★★★	★★★
Utilizare în sisteme cu izolare acustică	★★★★	★★★★	★★★★	★★★★	★★★★	★★★
Utilizare în aplicații la interiorul clădirilor	★★★★	★★★★	★★★★	★★★★	★★★★	★★★★
Utilizare în aplicații la exteriorul clădirilor (fațadă, intrados etc.)	-	-	-	-	-	★★★★
Utilizare în sistem antiefracție	★	★	★	★★★★	★	★

Cod Sistem Siniat	H max [m] (*1)	Profil NIDA Metal	Interax fixări [mm]	Tip placă (*2)	Rezistență la foc	Grosime totală sistem [mm]	Izolare acustică Rw[dB]		Greutate sistem [kg/m²]
							Fără vată minerală	Cu vată minerală (*3)	
T42.5	Fără restricții*	CD60 @ 600 mm	1250	1x NIDA Flam 12.5	EI 15	42.5	27	29	14,40
T42.5	Fără restricții*	CD60 @ 400 mm	1250	1x NIDA Flam 12.5	EI 15	42.5	27	29	14,80

Note

Pentru detalii de execuție ale placărilor NIDA System T.CD pe structură NIDA Metal CD/UD, cu fixări intermediare, vizualizați broșura online **Detalii tehnice de execuție și ghiduri de montaj pentru sisteme de placări și shaft-walls din gips-carton**, pagina 4.

Pentru ghidul de instalare al sistemelor de placări, vizualizați broșura online **Detalii tehnice de execuție și ghiduri de montaj pentru sisteme de placări și shaft-walls din gips-carton**, pagina 128.

Pentru ghidul de selectare al șuruburilor în funcție de tipul și numărul plăcilor de gips-carton Siniat, vizualizați pagina 158.

Pentru sistemele cu rezistență la foc se vor prevedea trape cu rezistență la foc Siniat.

* Pentru înălțimi mai mari de 12 m, vă rugăm să contactați Departamentul Tehnic Siniat.


Placări NIDA System T.CW.F


pe structură NIDA Metal CW/UW, cu fixări intermediare - cu un singur strat de placă


Ideal pentru protecția la foc a elementelor de construcții din ambele sensuri. Permite mascarea facilă a diferitelor tipuri de instalații într-un timp de execuție redus în comparație cu finisajele umede și preia abaterile de planeitate a elementelor masive, având greutate redusă în comparație cu elementele masive de construcție

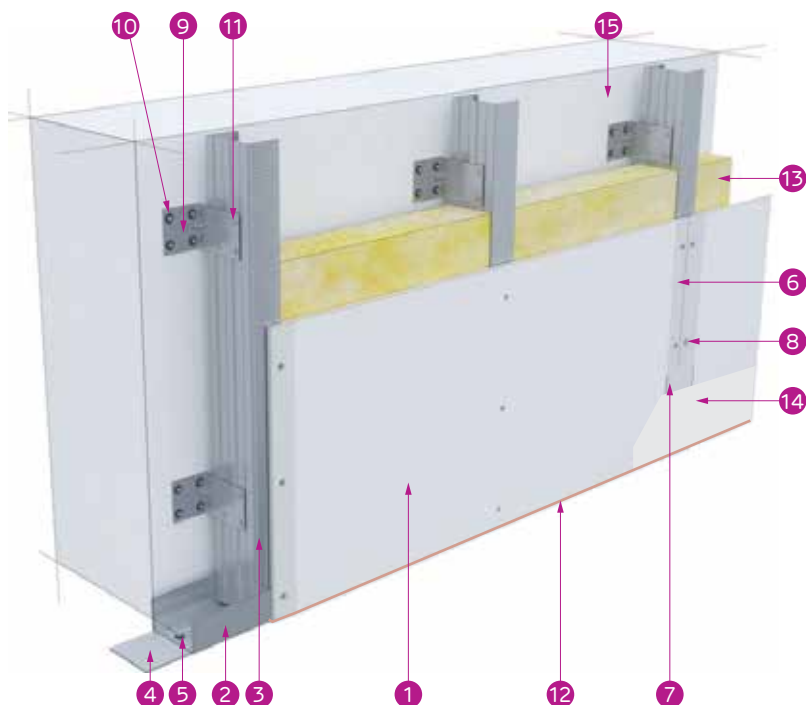
 Sens protecție foc
Ambele sensuri

 Izolare acustică
 $R_w \leq 30$ dB

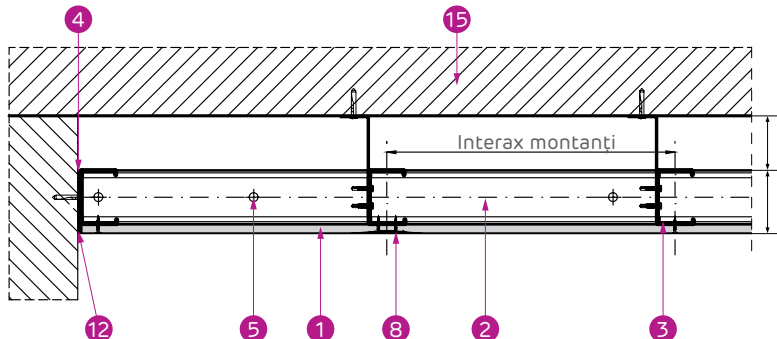
 Înălțime maximă
12 m

 Greutate sistem
16 - 17.7 kg/m²

 Acord Tehnic
Rezistență la foc



- 1 Placă de gips-carton Siniat (*2)
- 2 Profil de ghidaj NIDA Metal UW
- 3 Profil montant NIDA Metal CW
- 4 Bandă de etanșare monoadezivă
- 5 Fixare mecanică la pas de 50 cm (*1)
- 6 Bandă de îmbinare din fibră de sticlă
- 7 Ipsos de îmbinare NIDA Profesional
- 8 Șurub autofiletant 212xL
- 9 Vinclu metalic 200x40x40x2 mm
- 10 Fixare mecanică. 1buc/prindere (*1)
- 11 Șurub autopercutant 5.5x25
2 buc/prindere
- 12 Adeziv NIDA Boardfix
- 13 Wată minerală 5 cm (opțional) (*3)
- 14 Finisaj de suprafață Q2-Q4 cu produse Adera
- 15 Suport rigid (beton armat, zidărie de cărămidă, bca, structură metalică, lemn)



Spațiu disponibil pentru instalații
20...90 mm

Grosime sistem



Sistemul poate fi instalat și cu montați dublați

Denumire produs	UM	Cantități					
		CW @ 60 cm	CW @ 40 cm	CW @ 30 cm	CW-H @ 60 cm	CW-H @ 40 cm	CW-H @ 30 cm
Placă gips-carton Siniat (*2)	m ²	1,00					
Vată minerală 5 cm, opțional (*3)	m ²	0 / 1 / 2					
Profil montant NIDA Metal CW	ml	1,90	2,70	3,60	3,40	5,00	6,70
Profil ghidaj NIDA Metal UW	ml	0,20					
Profil ghidaj superior NIDA Metal UW	ml	0,20					
Profil UW jontare NIDA Metal CW (4.0 m < H.inst ≤ 8 m)	ml	0,20	0,30	0,40	0,40	0,60	0,80
Profil UW jontare NIDA Metal CW (H.inst > 8.0 m)	ml	0,30	0,40	0,60	0,60	0,80	1,10
Șurub autofiletant 212xL1	buc	10,00	13,00	16,00	10,00	13,00	16,00
Vinclu metalic 200x40x40x2	buc	0,80	1,20	1,60	0,80	1,20	1,60
Șurub autopercutant 5.5x25, 2 buc/ prindere	buc	2,00	3,00	4,00	2,00	3,00	4,00
Șurub autopercutant 4.2x13 FLATHEAD	buc	4,00	5,00	7,00	11,00	16,00	21,00
Diblu metalic Siniat 6x40 (*1)	buc	1,00					
Fixare mecanică (*1) a ghidajelor superioare	buc	1,00					
Fixare mecanică (*1) a vinclurilor metalice de structura suport	buc	1,00	2,00	2,00	1,00	2,00	2,00
Bandă de etanșare monoadezivă	ml	0,80					
Bandă de îmbinare din fibră de sticlă	ml	1,80					
Ipsos de îmbinare NIDA Profesional	kg	0,30					
Adeziv NIDA Boardfix	kg	0,10					

CLASIFICAREA PLĂCILOR SINIAT ÎN FUNCȚIE DE DOMENIUL DE UTILIZARE

Domeniu de utilizare	Tip placă Siniat					
	Flam	Flam Extra	HydroFlam	Resistex	LaDura	AquaBoard
Utilizare în medii fără expunere la umiditate*	*****	*****	*****	*****	*****	*****
Utilizare în medii expuse la umiditate accidentală**	-	-	*****	*****	*****	*****
Utilizare în medii expuse la umiditate intermitentă***	-	-	-	-	*****	*****
Utilizare în sisteme cu rezistență la foc	****	*****	****	****	****	****
Rezistență mecanică	***	****	***	*****	*****	***
Utilizare în sisteme cu izolare acustică	****	****	****	****	*****	***
Utilizare în aplicații la interiorul clădirilor	*****	*****	*****	*****	*****	*****
Utilizare în aplicații la exteriorul clădirilor (fațadă, intrados etc.)	-	-	-	-	-	*****
Utilizare în sistem antiefracție	*	*	*	*****	*	*

Cod Sistem Siniat	H max [m] (*1)	Profil NIDA Metal	Interax fixări [mm]	Tip placă (*2)	Rezistență la foc	Grosime totală sistem [mm]	Izolare acustică Rw[dB]		Greutate sistem [kg/m²]
							Fără vată minerală	Cu vată minerală (*3)	
T1.CW.F 112.5	10,00	CW100@600 mm	2500	1x NIDA Flam 12.5	EI 15	112.5	28	30	16,00
	12,00	CW100-H@600 mm							17,70

Note

Pentru detalii de execuție ale plăcilor NIDA System T.CW.F pe structură NIDA Metal CW/UW, cu fixări intermediare, vizualizați broșura online **Detalii tehnice de execuție și ghiduri de montaj pentru sisteme de placări și shaft-walls din gips-carton**, pagina 24.

Pentru ghidul de instalare al sistemelor de placări, vizualizați broșura online **Detalii tehnice de execuție și ghiduri de montaj pentru sisteme de placări și shaft-walls din gips-carton**, pagina 128.

Pentru ghidul de selectare al șuruburilor în funcție de tipul și numărul plăcilor de gips-carton Siniat, vizualizați pagina 158.

Pentru sistemele cu rezistență la foc se vor prevedea trape cu rezistență la foc Siniat.

Shaft-walls NIDA System SH.CW.I pe structură suport independentă NIDA Metal CW/UW - cu un singur strat de placă

Ideal pentru protecția la foc din ambele sensuri a spațiilor tehnice (casă lift, ghene instalații) dar și a elementelor de construcție existente fără a interveni asupra acestora având greutate redusă în comparație cu elementele masive de construcție.

 Sens protecție foc
 Izolare acustică
 Înălțime maximă
 Greutate sistem
 Acord Tehnic



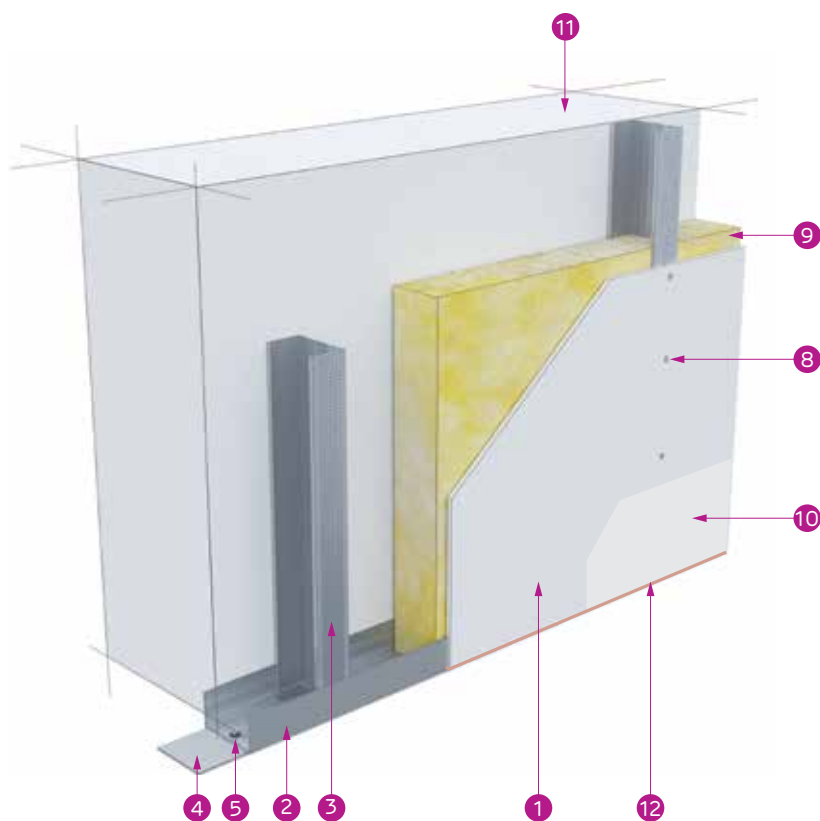
Ambele sensuri

$R_w \leq 30$ dB

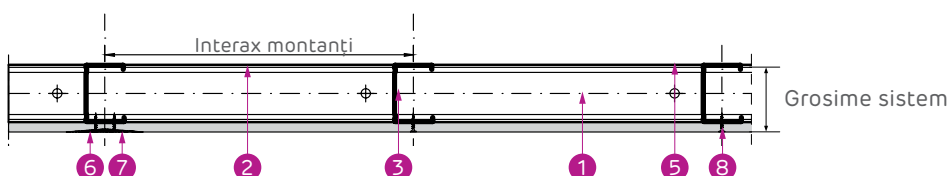
6,5 m

14,8 - 22,5 kg/m²

Rezistență la foc



- 1 Placă de gips-carton Siniat (*2)
- 2 Profil de ghidaj NIDA Metal UW
- 3 Profil montant NIDA Metal CW
- 4 Bandă de etanșare monoadezivă
- 5 Fixare mecanică la pas de 50 cm (*1)
- 6 Bandă de îmbinare din fibră de sticlă
- 7 Ipsos de îmbinare NIDA Profesional
- 8 Șurub autofiletant 212xL
- 9 Vată minerală 5 cm (opțional) (*3)
- 10 Finisaj de suprafață Q2-Q4 cu produse Adera
- 11 Suport rigid (beton armat, zidărie de cărămidă, bca, structură metalică, lemn)
- 12 Adeziv NIDA Boardfix



Sistemul poate fi instalat și cu montanți dublați

Denumire produs	UM	Cantități					
		CW @ 60 cm	CW @ 40 cm	CW @ 30 cm	CW-H @ 60 cm	CW-H @ 40 cm	CW-H @ 30 cm
Placă gips-carton Siniat (*2)	m ²	1,00					
Vată minerală 5 cm, opțional (*3)	m ²	0 / 1 / 2					
Profil montant NIDA Metal CW	ml	1,90	2,70	3,60	3,40	5,00	6,70
Profil ghidaj NIDA Metal UW	ml	0,20					
Profil UW50 jontare NIDA Metal CW50 H≥4.00 m	ml	0,30	0,40	0,60	0,50	0,80	1,00
Profil UW75 jontare NIDA Metal CW75 H≥4.00 m	ml	0,45	0,60	0,90	0,75	1,2	1,50
Profil UW100 jontare NIDA Metal CW100 H≥4.00 m	ml	0,60	0,80	1,20	1,00	1,60	2,00
Profil ghidaj superior NIDA Metal UW	ml	0,20					
Șurub autofiletant 212xL1	buc	10,00	13,00	16,00	10,00	13,00	16,00
Șurub autopercutant 4.2x13 FLATHEAD	buc	4,00	5,00	7,00	11,00	16,00	21,00
Fixare mecanică (*1) a ghidajelor superioare	buc	1,00					
Diblu metalic Siniat 6x40 (*1)	buc	1,00					
Bandă de etanșare monoadezivă	ml	0,80					
Bandă de îmbinare din fibră de sticlă	ml	1,80					
Ipsos de îmbinare NIDA Profesional	kg	0,30					
Adeziv NIDA Boardfix	kg	0,10					

CLASIFICAREA PLĂCILOR SINIAT ÎN FUNCȚIE DE DOMENIUL DE UTILIZARE

Domeniu de utilizare	Tip placă Siniat					
	Flam	Flam Extra	HydroFlam	Resistex	LaDura	AquaBoard
Utilizare în medii fără expunere la umiditate*	★★★★	★★★★	★★★★	★★★★	★★★★	★★★★
Utilizare în medii expuse la umiditate accidentală**	-	-	★★★★	★★★★	★★★★	★★★★
Utilizare în medii expuse la umiditate intermitentă***	-	-	-	-	★★★★	★★★★
Utilizare în sisteme cu rezistență la foc	★★★★	★★★★	★★★★	★★★★	★★★★	★★★★
Rezistență mecanică	★★★	★★★★	★★★	★★★★	★★★★	★★★
Utilizare în sisteme cu izolare acustică	★★★★	★★★★	★★★★	★★★★	★★★★	★★★
Utilizare în aplicații la interiorul clădirilor	★★★★	★★★★	★★★★	★★★★	★★★★	★★★★
Utilizare în aplicații la exteriorul clădirilor (fațadă, intrados etc.)	-	-	-	-	-	★★★★
Utilizare în sistem antiefracție	★	★	★	★★★★	★	★

Cod Sistem Siniat	H max [m] (*1)	Profil NIDA Metal	Tip placă (*2)	Grosime totală sistem [mm]	Izolare acustică Rw[dB]		Greutate sistem [kg/m²]
					Fără vată minerală	Cu vată minerală (*3)	
SH1.CW.I. 62,5	3,20	CW50 @ 600 mm	1x NIDA Flam 12,5	62.5	27	29	14,80
	3,47	CW50 @ 400 mm					15,40
	3,75	CW50 @ 300 mm					16,40
SH1.CW.I. 62,5	4,00	CW50-H @ 600 mm					16,10
	4,17	CW50-H @ 400 mm					17,50
	4,79	CW50-H @ 300 mm					19,20
SH1.CW.I. 87,5	3,89	CW75 @ 600 mm		87.5	28	29	15,20
	4,35	CW75 @ 400 mm					16,10
	4,72	CW75 @ 300 mm					17,30
SH1.CW.I. 87,5	5,21	CW75-H @ 600 mm					17,0
	5,72	CW75-H @ 400 mm					18,80
	6,22	CW75-H @ 300 mm					20,80
SH1.CW.I. 112,5	4,62	CW100 @ 600 mm	112.5	28	30	15,70	
	5,15	CW100 @ 400 mm				16,80	
	5,68	CW100 @ 300 mm				18,30	
SH1.CW.I. 112,5	6,42	CW100-H @ 600 mm				17,90	
	6,50	CW100-H @ 400 mm				20,00	
	6,50	CW100-H @ 300 mm				22,50	

Note

Pentru detalii de execuție ale shaft-walls NIDA System SH.CW.I pe structură independentă NIDA Metal CW/UW, vizualizați broșura online **Detalii tehnice de execuție și ghiduri de montaj pentru sisteme de placări și shaft-walls din gips-carton**, pagina 54.

Pentru ghidul de instalare al sistemelor de placări, vizualizați broșura online **Detalii tehnice de execuție și ghiduri de montaj pentru sisteme de placări și shaft-walls din gips-carton**, pagina 128.

Pentru ghidul de selectare al profilelor NIDA Metal, vizualizați pagina 160.

Pentru ghidul de selectare al șuruburilor în funcție de tipul și numărul plăcilor de gips-carton Siniat, vizualizați pagina 158.

Pentru sistemele cu rezistență la foc se vor prevedea trape cu rezistență la foc Siniat.

Shaft-walls și placări din gips-carton cu rezistență la foc EI30

Placări NIDA System T.CD pe structură NIDA Metal CD/UD, cu fixări intermediare	48
Placări NIDA System T.CW.F pe structură NIDA Metal CW/UW, cu fixări intermediare	50
Shaft-walls NIDA System SH.CW.I pe structură suport independentă NIDA Metal CW/UW	52
Shaft-walls NIDA System SH.W250 pe structură perimetrală NIDA Metal CW/UW, având rezistență la foc din ambele sensuri	56
Shaft-walls NIDA System Noisy independent N.CW.I, pe structură NIDA Metal CW/UW	58



Detalii de execuție și
ghiduri de montaj

Denumire sistem	Înălțime de instalare maximă (m)	Grosime totală sistem (mm)	Spațiu disponibil pentru trecerea traseelor de instalații	Domeniul de utilizare					
				Lucrări noi și renovări	Locuințe unifamiliale	Clădiri de birouri și Locuințe colective multietajate	Spitale și unități școlare	Săli de spectacole	Hale industriale și depozite Spații comerciale
Placări NIDA System T.CD pe structură NIDA Metal CD/UD, cu fixări intermediare	Fără restricții	42,5÷90	20÷90	*****	*****	*****	*****	*****	*****
Placări NIDA System T.CW.F pe structură NIDA Metal CW/UW, cu fixări intermediare	12	62,5÷160	10÷150	*****	*	*	*****	****	*****
Shaft-walls NIDA System SH.CW.I pe structură suport independentă NIDA Metal CW/UW	6,5	75÷160	Fără restricții	*****	*	*****	*****	*****	*****
Pereți shaft-wall pentru ghene de instalații și puțuri de lift NIDA System W250 pe structură suport perimetrală NIDA Metal CW/UW	Fără restricții	75÷160	Fără restricții	*****	*****	*****	*****	*****	*****
Shaft-walls NIDA System Noisy independent N.CW.I, pe structură NIDA Metal CW/UW	9,8	135÷330	Fără restricții	*****	*	*	*	*****	****

Note

PLACARE NIDA System cu rezistență la foc - NOTE GENERALE

- (*1) Alegerea modalității de prindere a sistemului de gips-carton marca SINIAT de structura clădirii, se va realiza de către proiectantul de specialitate al lucrării, în coordonare cu Departamentul Tehnic SINIAT. Prinderile vor fi dimensionate ținând cont de natura materialului suport (beton simplu, beton armat, șape, structuri metalice, lemn...), de forțele efective maxime calculate conform legislației în vigoare, de capacitățile portante ale elementelor de fixare alese, precum și de posibilitățile de montaj. Prinderile prezentate în materialele SINIAT (ex. diblu cu șurub, diblu metalic DN6 etc.), inclusiv în recomandările scrise sau Programul de Calcul au caracter strict de prezentare și pot fi folosite numai respectând condițiile de mai sus.
- (*2) În cazul sistemelor de gips-carton cu rezistență la acțiunea focului și/sau cu rezistență la umiditate relativă, se va folosi cu titlu obligatoriu banda din fibră de sticlă. Banda de îmbinare din fibră de sticlă se va dispune pentru tratamentul rosturilor verticale și orizontale ale ultimului strat de plăci de gips-carton Siniat. Pentru celelalte sisteme se va alege una dintre tipurile de bandă de îmbinare din portofoliul SINIAT.
- (*3) Îmbinările verticale și orizontale ale tuturor straturilor de plăci de gips-carton Siniat se vor trata cu ipsos pentru îmbinări NIDA Profesional.
- (*4) Utilizarea vatei minerale nu este obligatorie. Vata minerală se utilizează în sistemul Siniat pentru a îmbunătăți performanța de izolare acustică.
- (*5) Valorile indicilor de izolare acustică (Rw-dB) sunt determinate pornind de la încercări în laborator și prin extrapolare cu ajutorul unor programe de calcul avansat, referindu-se doar la sistemul Siniat, fără a lua în calcul alte elemente constructive. Vata minerală considerată are 50 mm grosime și densitate minimă 10 kg/m³.
- (*6) În cazul placărilor cu lungimea mai mare de 15 m se va dispune un rost vertical la fiecare 10 m de sistem; rostul se va amplasa și în dreptul rosturilor structurale.
- (*7) Dacă structura de la partea superioară este predispusă la deplasări verticale, se recomandă execuția unei placări pe profile NIDA Metal CW, sistem care permite execuția unei prinderi glisante care utilizează profile de ghidaj speciale NIDA Metal UW (*4). Acest detaliu se va conforma funcție de geometria și tipul structurii suport (beton armat, tablă cutată de acoperiș, panou sandwich...).
- (*8) Penetrarea cu diferite elemente de construcție (ex. elemente structurale, instalații, tubulaturi, paturi de cabluri...) a sistemelor NIDA cu rezistență la acțiunea focului se va trata cu produse sau sisteme agrementate pe același nivel de performanță cu sistemul NIDA (ex. PROMAT).

Pentru detalii suplimentare se va consulta Departamentul Tehnic Siniat.

NOTE CU REFERIRE LA CONSUMUL DE MATERIALE PREZENTAT

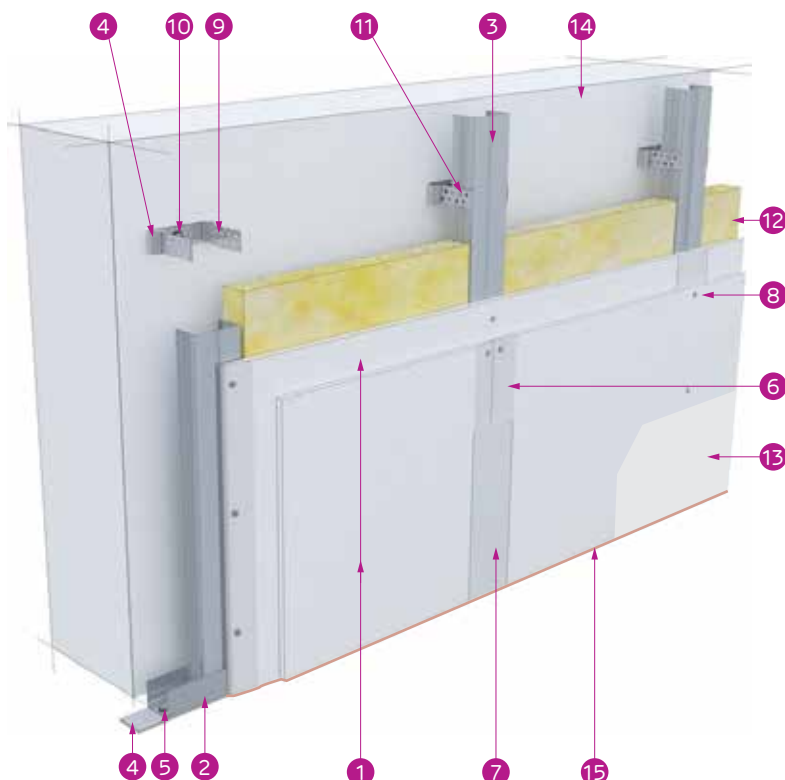
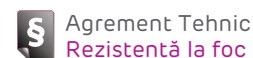
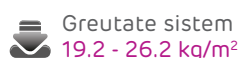
Cantitățile de materiale prezentate reprezintă o estimare pe metru pătrat de sistem și nu țin cont de pierderile tehnologice și nici de particularitățile proiectului. Estimarea s-a realizat în situația în care structura suport este reprezentată de elemente din beton; în situația unor structuri suport din alte tipuri de materiale/sisteme (ex. tablă cutată, panou tip sandwich...), se vor reface cantitățile de materiale.

Această recomandare se referă doar la sistemul realizat în totalitate cu componente SINIAT conform Acordului Tehnic.

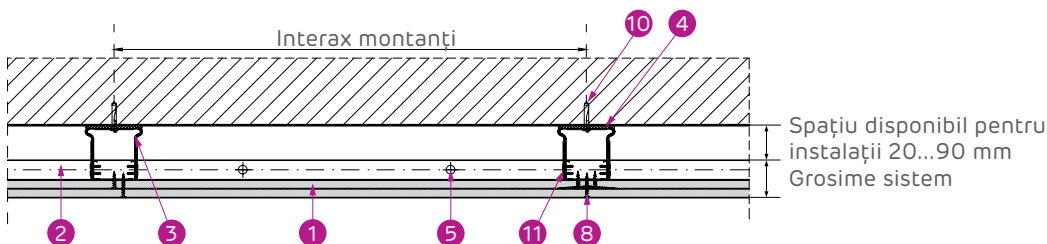
Placări NIDA System T.CD

pe structură NIDA Metal CD/UD, cu fixări intermediare - cu două straturi de placă

Ideal pentru protecția la foc a elementelor de construcții din ambele sensuri. Permite instalarea pe înălțimi mari având greutate redusă în comparație cu elementele masive de construcții. Preia abaterile de planeitate a elementelor masive de compartimentare și contribuie la obținerea unor suprafețe plane de finisaj



- 1 Placă de gips-carton Siniat (*2)
- 2 Profil de ghidaj NIDA Metal UD30
- 3 Profil montant NIDA Metal CD60
- 4 Bandă de etanșare monoadezivă
- 5 Fixare mecanică la pas de 50 cm (*1)
- 6 Bandă de îmbinare din fibră de sticlă
- 7 Ipsos de îmbinare NIDA Profesional
- 8 Șurub autofiletant 212xL
- 9 Bridă reglabilă
- 10 Fixare mecanică 1 buc/prindere
- 11 Șurub autoperforant 4.2x13 FLAT HEAD 2x2 buc/prindere
- 12 Wată minerală 5 cm (opțional) (*3)
- 13 Finisaj de suprafață Q2-Q4 cu produse Adera
- 14 Suport rigid (beton armat, zidărie de cărămidă, bca, structură metalică, lemn)
- 15 Adeziv NIDA Boardfix



Denumire produs	UM	Cantități		
		CD60@60 cm	CD60@40 cm	CD60@30 cm
Placă de gips-carton SINIAT (*2)	m ²	2,00	2,00	2,00
Profil ghidaj NIDA Metal UD30	ml	H≤3m	0,70	0,70
		3m<H≤12m	0,30	0,30
Profil montant NIDA Metal CD60	ml	H≤3m	1,90	2,70
		3m<H≤12m	2,70	3,60
Bandă de etanșare monoadezivă	ml	H≤3m	1,10	1,10
		3m<H≤12m	0,70	0,70
Fixare mecanică (*1)	buc	H≤3m	3,60	4,40
		3m<H≤12m	2,30	3,00
Bandă de îmbinare din fibră de sticlă	ml	H≤3m	2,20	2,20
		3m<H≤12m	1,80	1,80
Ipsos de îmbinare NIDA Profesional	Kg	0,60	0,60	0,60
Șurub autofiletant 212xL1 @60 cm	buc	7,00	9,00	11,00
Șurub autofiletant 212xL2 @30 cm	buc	10,00	14,00	17,00
Bridă reglabilă	buc	H≤3m	2,00	2,80
		3m<H≤12m	1,80	2,40
Vată minerală 5 cm, opțional (*3)	m ²	1,00	1,00	1,00
Adeziv NIDA Boardfix	Kg	0,10	0,10	0,10
Șurub autoperforant 4,2x13 FlatHead	buc	9,00	13,00	16,00
Racord îmbinare CD60	ml	0,50	0,60	0,80

CLASIFICAREA PLĂCILOR SINIAT ÎN FUNCȚIE DE DOMENIUL DE UTILIZARE

Domeniu de utilizare	Tip placă Siniat					
	Flam	Flam Extra	HydroFlam	Resistex	LaDura	AquaBoard
Utilizare în medii fără expunere la umiditate*	★★★★★	★★★★★	★★★★★	★★★★★	★★★★★	★★★★★
Utilizare în medii expuse la umiditate accidentală**	-	-	★★★★★	★★★★★	★★★★★	★★★★★
Utilizare în medii expuse la umiditate intermitentă***	-	-	-	-	★★★★★	★★★★★
Utilizare în sisteme cu rezistență la foc	★★★★	★★★★★	★★★★	★★★★	★★★★	★★★★
Rezistență mecanică	★★★	★★★★	★★★	★★★★★	★★★★★	★★★
Utilizare în sisteme cu izolare acustică	★★★★	★★★★	★★★★	★★★★	★★★★★	★★★
Utilizare în aplicații la interiorul clădirilor	★★★★★	★★★★★	★★★★★	★★★★★	★★★★★	★★★★★
Utilizare în aplicații la exteriorul clădirilor (fațadă, intrados etc.)	-	-	-	-	-	★★★★★
Utilizare în sistem antiefracție	★	★	★	★★★★★	★	★

Cod Sistem Siniat	H max [m] (*1)	Profil NIDA Metal	Interax fixări [mm]	Tip placă (*2)	Grosime totală sistem [mm]	Izolare acustică Rw[dB]		Greutate sistem [kg/m ²]
						Fără vată minerală	Cu vată minerală (*3)	
T55	Fără restricții*	CD60@600mm	1250	2 x NIDA Expert Plus 12.5	42.5	32	32	19,20
		CD60@400mm						19,60
		CD60@600mm		2 x NIDA Flam 12.5		33	35	25,70
		CD60@400mm						26,20

Note

Pentru detalii de execuție ale plăcilor NIDA System T.CD pe structură NIDA Metal CD/UD, cu fixări intermediare, vizualizați broșura online **Detalii tehnice de execuție și ghiduri de montaj pentru sisteme de placări și shaft-walls din gips-carton**, pagina 8.

Pentru ghidul de instalare al sistemelor de placări, vizualizați broșura online **Detalii tehnice de execuție și ghiduri de montaj pentru sisteme de placări și shaft-walls din gips-carton**, pagina 128.

Pentru ghidul de selectare al șuruburilor în funcție de tipul și numărul plăcilor de gips-carton Siniat, vizualizați pagina 158.

Pentru sistemele cu rezistență la foc se vor prevedea trape cu rezistență la foc Siniat.

* Pentru înălțimi mai mari de 12 m, vă rugăm să contactați Departamentul Tehnic Siniat


Placari NIDA System T.CW.F

pe structură NIDA Metal CW/UW, cu fixări intermediare - cu două straturi de placă

Ideal pentru protecția la foc a elementelor de construcții din ambele sensuri. Permite mascarea facilă a diferitelor tipuri de instalații într-un timp de execuție redus în comparație cu finisajele umede și preia abaterile de planeitate a elementelor masive, având greutate redusă în comparație cu elementele masive de construcție

 Sens protecție foc
Ambele sensuri

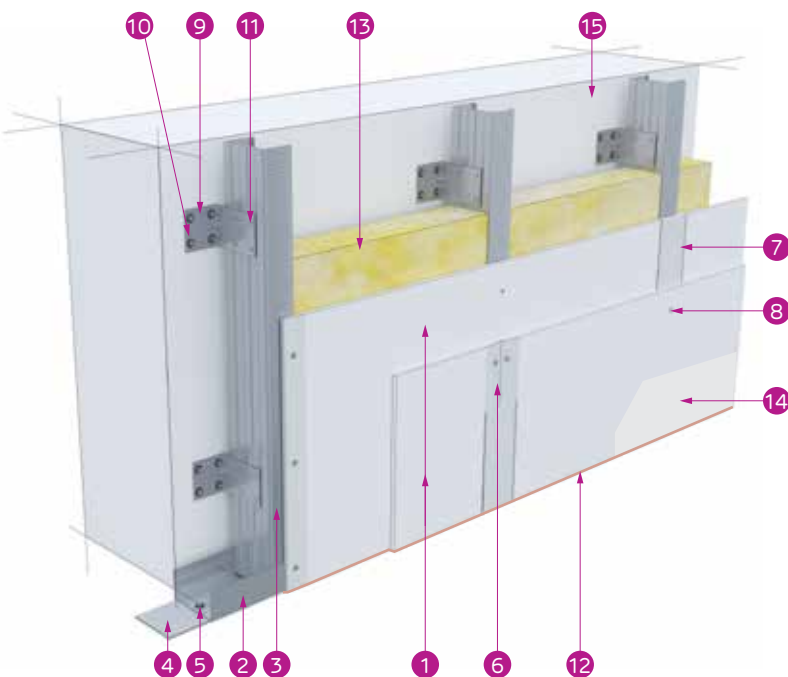
 Izolare acustică
 $R_w \leq 36$ dB

 Înălțime maximă
12 m

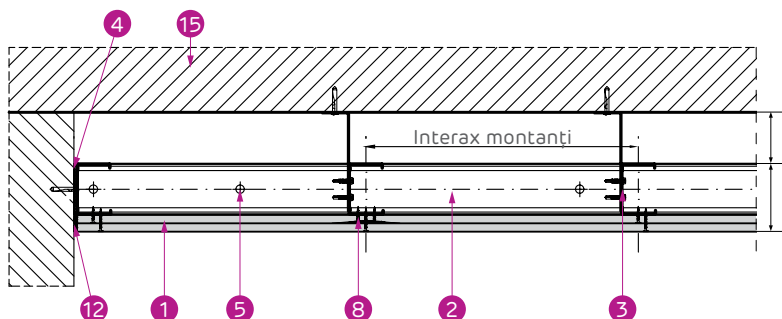
 Greutate sistem
19.4 - 29,1 kg/m²

 Agrement Tehnic
Rezistență la foc

 EI30



- 1 Placă de gips-carton Siniat (*2)
- 2 Profil de ghidaj NIDA Metal UW
- 3 Profil montant NIDA Metal CW
- 4 Bandă de etanșare monoadezivă
- 5 Fixare mecanică la pas de 50 cm (*1)
- 6 Bandă de îmbinare din fibră de sticlă
- 7 Ipsos de îmbinare NIDA Profesional
- 8 Șurub autofiletant 212xL
- 9 Vinclu metalic 200x40x40x2 mm
- 10 Fixare mecanică 1buc/prindere (*1)
- 11 Șurub autopercutant 5.5x25
2 buc/prindere
- 12 Adeziv NIDA Boardfix
- 13 Wată minerală 5 cm (opțional) (*3)
- 14 Finisaj de suprafață Q2-Q4 cu produse Adera
- 15 Suport rigid (beton armat, zidărie de cărămidă, bca, structură metalică, lemn)



Spațiu disponibil pentru instalații
10...150 mm

Grosime sistem



Sistemul poate fi instalat și cu montați dublați

Denumire produs	UM	Cantități					
		CW @ 60 cm	CW @ 40 cm	CW @ 30 cm	CW-H @ 60 cm	CW-H @ 40 cm	CW-H @ 30 cm
Placă gips-carton Siniat (*2)	m ²	2,00					
Vată minerală 5 cm, opțional (*3)	m ²	0 / 1 / 2					
Profil montant NIDA Metal CW	ml	1,90	2,70	3,60	3,40	5,00	6,70
Profil ghidaj NIDA Metal UW	ml	0,20					
Profil ghidaj superior NIDA Metal UW	ml	0,20					
Profil UW jontare NIDA Metal CW (4.0 m < H.inst ≤ 8 m)	ml	0,20	0,30	0,40	0,40	0,60	0,80
Profil UW jontare NIDA Metal CW (H.inst > 8.0 m)	ml	0,30	0,40	0,60	0,60	0,80	1,10
Șurub autofiletant 212xL1	buc	6,00	8,00	10,00	6,00	8,00	10,00
Șurub autofiletant 212xL2	buc	10,00	13,00	16,00	10,00	13,00	16,00
Vinclu metalic 200x40x40x2	buc	0,80	1,20	1,60	0,80	1,20	1,60
Șurub autopercutant 5.5x25, 2 buc/prindere	buc	2,00	3,00	4,00	2,00	3,00	4,00
Șurub autopercutant 4.2x13 FLATHEAD	buc	4,00	5,00	7,00	11,00	16,00	21,00
Diblu metalic Siniat 6x40 (*1)	buc	1,00					
Fixare mecanică (*1) a ghidajelor superioare	buc	1,00					
Fixare mecanică (*1) a vinclurilor metalice de structura suport	buc	1,00	2,00	2,00	1,00	2,00	2,00
Bandă de etanșare monoadezivă	ml	0,80					
Bandă de îmbinare din fibră de sticlă	ml	1,80					
Ipsos de îmbinare NIDA Profesional	kg	0,60					
Adeziv NIDA Boardfix	kg	0,10					

CLASIFICAREA PLĂCILOR SINIAT ÎN FUNCȚIE DE DOMENIUL DE UTILIZARE

Domeniu de utilizare	Tip placă Siniat					
	Flam	Flam Extra	HydroFlam	Resistex	LaDura	AquaBoard
Utilizare în medii fără expunere la umiditate*	★★★★	★★★★	★★★★	★★★★	★★★★	★★★★
Utilizare în medii expuse la umiditate accidentală**	-	-	★★★★	★★★★	★★★★	★★★★
Utilizare în medii expuse la umiditate intermitentă***	-	-	-	-	★★★★	★★★★
Utilizare în sisteme cu rezistență la foc	★★★★	★★★★	★★★★	★★★★	★★★★	★★★★
Rezistență mecanică	★★★	★★★★	★★★	★★★★	★★★★	★★★
Utilizare în sisteme cu izolare acustică	★★★★	★★★★	★★★★	★★★★	★★★★	★★★
Utilizare în aplicații la interiorul clădirilor	★★★★	★★★★	★★★★	★★★★	★★★★	★★★★
Utilizare în aplicații la exteriorul clădirilor (fațadă, intrados etc.)	-	-	-	-	-	★★★★
Utilizare în sistem antiefracție	★	★	★	★★★★	★	★

Cod Sistem Siniat	H max [m] (*1)	Profil NIDA Metal	Interax fixări [mm]	Tip placă (*2)	Grosime totală sistem [mm]	Izolare acustică Rw[dB]		Greutate sistem [kg/m ²]
						Fără vată minerală	Cu vată minerală (*3)	
T2.CW.F 75	4	CW50@600 mm	2500	2x NIDA Expert Plus 12,5	75	32	32	19,40
T2.CW.F 100		CW75@600 mm			100		32	19,90
T2.CW.F 75		CW50-H@600 mm			75		32	20,70
T2.CW.F 100		CW75-H@600 mm			100		32	21,30
T2.CW.F 125		CW100@600 mm			125		33	20,10
T2.CW.F 125		CW100-H@600 mm			125		33	21,80
T2.CW.F 125	10	CW100@600 mm	2500	2x NIDA Flam 12,5	125	34	36	27,30
T2.CW.F 125	12	CW100-H@600 mm			125	34	36	29,10

Note

Pentru detalii de execuție ale plăcilor NIDA System T.CW.F pe structură NIDA Metal CW/UW, cu fixări intermediare, vizualizați broșura online **Detalii tehnice de execuție și ghiduri de montaj pentru sisteme de placări și shaft-walls din gips-carton**, pagina 30.

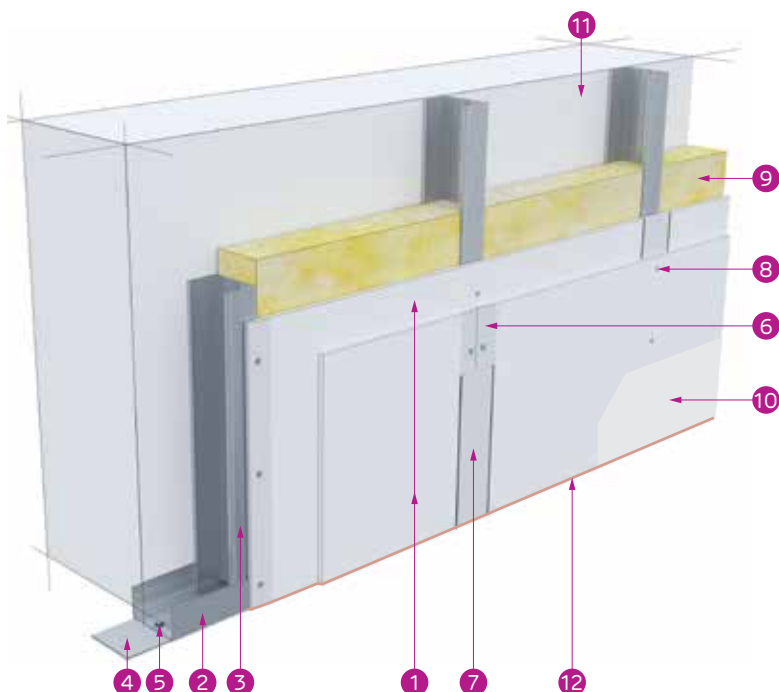
Pentru ghidul de instalare al sistemelor de placări, vizualizați broșura online **Detalii tehnice de execuție și ghiduri de montaj pentru sisteme de placări și shaft-walls din gips-carton**, pagina 128.

Pentru ghidul de selectare al șuruburilor în funcție de tipul și numărul plăcilor de gips-carton Siniat, vizualizați pagina 158.

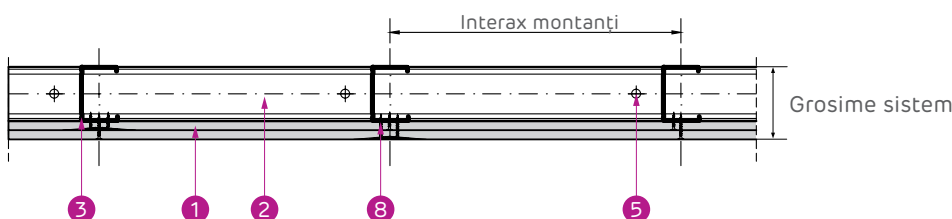
Pentru sistemele cu rezistență la foc se vor prevedea trape cu rezistență la foc Siniat.

Shaft-walls NIDA System SH.CW.I pe structură suport independentă NIDA Metal CW/UW - cu două straturi de placă

Ideal pentru protecția la foc din ambele sensuri a spațiilor tehnice (casă lift, ghene instalații) dar și a elementelor de construcție existente fără a interveni asupra acestora având greutate redusă în comparație cu elementele masive de construcție.



- 1 Placă de gips-carton Siniat (*2)
- 2 Profil de ghidaj NIDA Metal UW
- 3 Profil montant NIDA Metal CW
- 4 Bandă de etanșare monoadezivă
- 5 Fixare mecanică la pas de 50 cm (*1)
- 6 Bandă de îmbinare din fibră de sticlă
- 7 Ipsos de îmbinare NIDA Profesional
- 8 Șurub autofiletant 212xL
- 9 Wată minerală 5 cm (opțional) (*3)
- 10 Finisaj de suprafață Q2-Q4 cu produse Adera
- 11 Suport rigid (beton armat, zidărie de cărămidă, bca, structură metalică, lemn)
- 12 Adeziv NIDA Boardfix



Denumire produs	UM	Cantități					
		CW @ 60 cm	CW @ 40 cm	CW @ 30 cm	CW-H @ 60 cm	CW-H @ 40 cm	CW-H @ 30 cm
Placă gips-carton NIDA	m ²	2,00					
Vată minerală	m ²	0 / 1 / 2					
Montant NIDA Metal CW50/75/100	ml	1,90	2,70	3,60	3,40	5,00	6,70
Ghidaj inferior - NIDA Metal UW50/75/100	ml	0,20					
Profil UW50 jontare NIDA Metal CW50 H≥4.00 m	ml	0,30	0,40	0,60	0,50	0,80	1,00
Profil UW75 jontare NIDA Metal CW75 H≥4.00 m	ml	0,45	0,60	0,90	0,750	1,20	1,50
Profil UW100 jontare NIDA Metal CW100 H≥4.00 m	ml	0,60	0,80	1,20	1,00	1,60	2,00
Ghidaj superior NIDA Metal UW50/75/100	ml	0,20					
Șurub autofiletant 212xL1	buc	6,00	8,00	10,00	6,00	8,00	10,00
Șurub autofiletant 212xL2	buc	10,00	13,00	16,00	10,00	13,00	16,00
Șurub autoperforant 4.2x13 FLATHEAD	buc	4,00	5,00	7,00	11,00	16,00	21,00
Diblu metalic Siniat 6x40 (*1)	buc	1,00					
Fixare mecanică (*1) a ghidajelor superioare	buc	1,00					
Bandă de etanșare monoadezivă	ml	0,80					
Bandă de îmbinare din fibră de sticlă	ml	1,80					
Ipsos de îmbinare NIDA Profesional	kg	0,60					
Adeziv NIDA Boardfix	kg	0,10					

CLASIFICAREA PLĂCILOR SINIAT ÎN FUNCȚIE DE DOMENIUL DE UTILIZARE

Domeniu de utilizare	Tip placă Siniat					
	Flam	Flam Extra	HydroFlam	Resistex	LaDura	AquaBoard
Utilizare în medii fără expunere la umiditate*	*****	*****	*****	*****	*****	*****
Utilizare în medii expuse la umiditate accidentală**	-	-	*****	*****	*****	*****
Utilizare în medii expuse la umiditate intermitentă***	-	-	-	-	*****	*****
Utilizare în sisteme cu rezistență la foc	****	*****	****	****	****	****
Rezistență mecanică	***	****	***	*****	*****	***
Utilizare în sisteme cu izolare acustică	****	****	****	****	*****	***
Utilizare în aplicații la interiorul clădirilor	*****	*****	*****	*****	*****	*****
Utilizare în aplicații la exteriorul clădirilor (fațadă, intrados etc.)	-	-	-	-	-	*****
Utilizare în sistem antiefracție	*	*	*	*****	*	*

EI30

Cod Sistem Siniat	H max [m] (*1)	Profil NIDA Metal	Tip placă (*2)	Rezistență la foc	Grosime totală sistem [mm]	Izolare acustică Rw[dB]		Greutate sistem [kg/m²]
						Fără vată minerală	Cu vată minerală (*3)	
SH2.CW.I. 75	3,36	CW50 @ 600 mm	2x NIDA Flam 12,5	EI30	75	33	35	26,30
	3,67	CW50 @ 400 mm						26,90
	3,91	CW50 @ 300 mm						27,90
SH2.CW.I. 75	4,15	CW50-H @ 600 mm						27,60
	4,52	CW50-H @ 400 mm						29,00
	4,88	CW50-H @ 300 mm						30,70
SH2.CW.I. 100	4,33	CW75 @ 600 mm			100	34	35	26,70
	4,73	CW75 @ 400 mm						27,60
	5,13	CW75 @ 300 mm						28,80
SH2.CW.I. 100	5,40	CW75-H @ 600 mm						28,50
	5,86	CW75-H @ 400 mm						30,30
	6,33	CW75-H @ 300 mm						32,30
SH2.CW.I. 125	5,01	CW100 @ 600 mm	125	34	36	27,20		
	5,49	CW100 @ 400 mm				28,30		
	5,97	CW100 @ 300 mm				29,80		
SH2.CW.I. 125	6,50	CW100-H @ 600 mm				29,40		
	6,50	CW100-H @ 400 mm				31,50		
	6,50	CW100-H @ 300 mm				34,00		

Cod Sistem Siniat	H max [m] (*1)	Profil NIDA Metal	Tip placă (*2)	Rezistență la foc	Grosime totală sistem [mm]	Izolare acustică Rw[dB]		Greutate sistem [kg/m ²]			
						Fără vată minerală	Cu vată minerală (*3)				
SH2.CW.I. 75	3,00	CW50 @ 600 mm	2x NIDA Expert Plus 12,5	EI30	75	32	32	19,90			
	3,35	CW50 @ 400 mm						20,50			
	3,65	CW50 @ 300 mm						21,50			
SH2.CW.I. 75	3,65	CW50-H @ 600 mm						21,20			
	4,02	CW50-H @ 400 mm						22,60			
	4,38	CW50-H @ 300 mm						24,30			
SH2.CW.I. 100	4,03	CW75 @ 600 mm			100	32	32	20,30			
	4,43	CW75 @ 400 mm						21,20			
	4,83	CW75 @ 300 mm						22,40			
SH2.CW.I. 100	4,80	CW75-H @ 600 mm						22,10			
	5,26	CW75-H @ 400 mm						23,90			
	5,73	CW75-H @ 300 mm						25,90			
SH2.CW.I. 125	4,51	CW100 @ 600 mm						125	32	33	20,80
	5,00	CW100 @ 400 mm									21,90
	5,47	CW100 @ 300 mm									23,40
SH2.CW.I. 125	5,47	CW100-H @ 600 mm	23,00								
	5,75	CW100-H @ 400 mm	25,10								
	6,00	CW100-H @ 300 mm	27,60								

Note

Pentru detalii de execuție ale shaft-walls NIDA System SH.CW.I pe structură independentă NIDA Metal CW/UW, vizualizați broșura online **Detalii tehnice de execuție și ghiduri de montaj pentru sisteme de placări și shaft-walls din gips-carton**, pagina 60.

Pentru ghidul de instalare al sistemelor de placări, vizualizați broșura online **Detalii tehnice de execuție și ghiduri de montaj pentru sisteme de placări și shaft-walls din gips-carton**, pagina 128.

Pentru ghidul de selectare al profilelor NIDA Metal, vizualizați pagina 160.

Pentru ghidul de selectare al șuruburilor în funcție de tipul și numărul plăcilor de gips-carton Siniat, vizualizați pagina 158.

Pentru sistemele cu rezistență la foc se vor prevedea trape cu rezistență la foc Siniat.

TU NU EȘTI FĂCUT DIN CIMENT,
Cementex ESTE!



O placă rezistentă pentru
zone sensibile


Pereți shaft-wall pentru ghene de instalații și puțuri de lift NIDA System SH.W250 pe structură suport perimetrală NIDA Metal CW/UW - cu două straturi de placă

Ideal în hoteluri și construcții rezidențiale pentru protecția la foc din ambele sensuri a spațiilor tehnice (ghene instalații) cu lățimea mai mică de 2.50 m și închiderea traseelor verticale de instalații, oferind de asemenea înalte performanțe de izolare acustică și grosime redusă de finisaj.

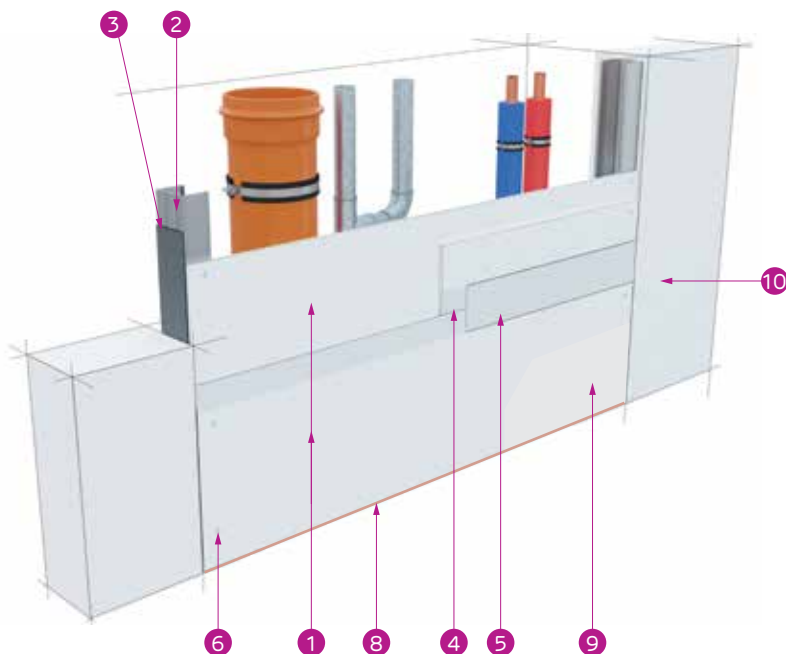
 Sens protecție foc
Ambele sensuri

 Izolare acustică
 $R_w \leq 34$ dB

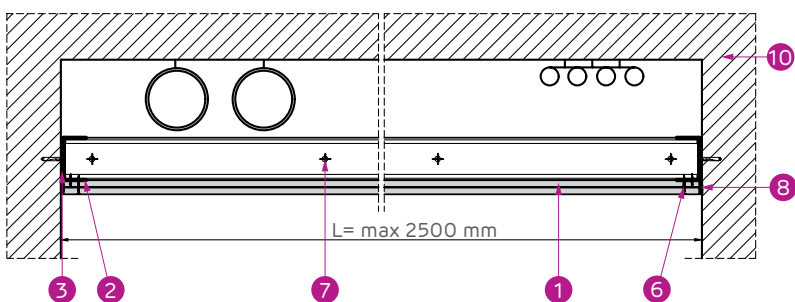
 Înălțime maximă
12 m

 Greutate sistem
24,3 - 24,6 kg/m²

 Acord Tehnic
Rezistență la foc



- 1 Placă de gips-carton Siniat (*2)
- 2 Profil NIDA Metal CW/UW
- 3 Bandă de etanșare monoadezivă
- 4 Bandă de îmbinare din fibră de sticlă
- 5 Ipsos de îmbinare NIDA Profesional
- 6 Șurub autofiletant 212xL
- 7 Fixare mecanică la pas de 50 cm. În zig-zag față de axul central al profilului NIDA Metal (*1)
- 8 Adeziv NIDA Boardfix
- 9 Finisaj de suprafață Q2-Q4 cu produse Adera
- 10 Suport rigid (beton armat, zidărie de cărămidă, bca, structură metalică, lemn)



Denumire produs	UM	Cantități
Placă gips-carton Siniat (*2)	m ²	2,00
Profil NIDA Metal CW/UW 50/75/100	ml	1,50
Fixare mecanică (diblu DN6) (*1)	buc	5,00
Șurub autofiletant 212xL1 @60 cm	buc	5,00
Șurub autofiletant 212xL2 @30 cm	buc	10,00
Bandă de etanșare monoadezivă	ml	1,50
Bandă din fibră de sticlă	ml	3,50
Ipsos de îmbinare NIDA Profesional	Kg	0,60
Adeziv NIDA Boardfix	Kg	0,10

CLASIFICAREA PLĂCILOR SINIAT ÎN FUNCȚIE DE DOMENIUL DE UTILIZARE

Domeniu de utilizare	Tip placă Siniat					
	Flam	Flam Extra	HydroFlam	Resistex	LaDura	AquaBoard
Utilizare în medii fără expunere la umiditate*	*****	*****	*****	*****	*****	*****
Utilizare în medii expuse la umiditate accidentală**	-	-	*****	*****	*****	*****
Utilizare în medii expuse la umiditate intermitentă***	-	-	-	-	*****	*****
Utilizare în sisteme cu rezistență la foc	****	*****	****	****	****	****
Rezistență mecanică	***	****	***	*****	*****	***
Utilizare în sisteme cu izolare acustică	****	****	****	****	*****	***
Utilizare în aplicații la interiorul clădirilor	*****	*****	*****	*****	*****	*****
Utilizare în aplicații la exteriorul clădirilor (fațadă, intrados etc.)	-	-	-	-	-	*****
Utilizare în sistem antiefracție	*	*	*	*****	*	*

Cod Sistem Siniat	H max [m] (*1)	Profil NIDA Metal	Tip placă (*2)	Rezistență la foc	Grosime totală sistem [mm]	Izolare acustică Rw[dB]	Greutate sistem [kg/m ²]
						Fără vată minerală	
T50+25	12	CW/UW 50	2x NIDA Flam 12,5	EI30	75	34	24,30
T75+25		CW/UW 75			100		24,40
T100+25		CW/UW 100			125		24,60

Note

Pentru detalii de execuție ale plăcilor shaft-walls NIDA System SH.W250 pe structură perimetrală NIDA Metal CW/UW, vizualizați broșura online **Detalii tehnice de execuție și ghiduri de montaj pentru sisteme de placări și shaft-walls din gips-carton**, pagina 84.

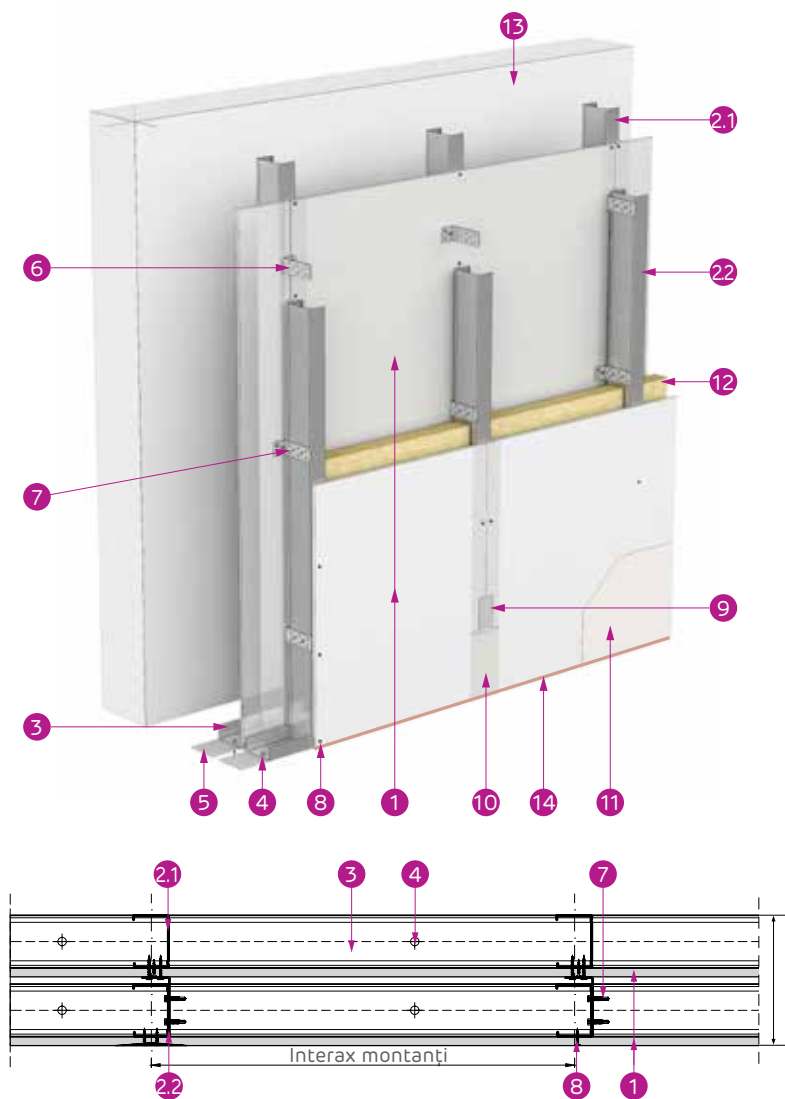
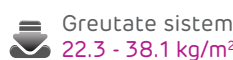
Pentru ghidul de instalare al sistemelor de placări, vizualizați broșura online **Detalii tehnice de execuție și ghiduri de montaj pentru sisteme de placări și shaft-walls din gips-carton**, pagina 128.

Pentru ghidul de selectare al șuruburilor în funcție de tipul și numărul plăcilor de gips-carton Siniat, vizualizați pagina 158.

Pentru sistemele cu rezistență la foc se vor prevedea trape cu rezistență la foc Siniat.

Shaft-walls NIDA System Noisy independent N.CW.I pe structură dublă NIDA Metal CW/UW - cu un singur strat de placă

Ideal pentru protecția la foc din ambele sensuri a spațiilor tehnice (casă lift, ghene instalații), închiderea fațadelor la interior în clădiri industriale, retail și săli de spectacole, oferind de asemenea înalte performanțe de izolare acustică



- 1 Placă de gips-carton Siniat (*2)
- 2.1 Profil montant S1 NIDA Metal CW
- 2.2 Profil montant S2 NIDA Metal CW
- 3 Profil de ghidaj NIDA Metal UW
- 4 Fixare mecanică la pas de 50 cm (*1)
- 5 Bandă de etanșare monoadezivă
- 6 Vinclu metalic 200x40x40x2 mm. la pas de 50 cm
- 7 Șurub autoperforant 5,5x25. 2 buc/prindere
- 8 Șurub autofiletant 212xL
- 9 Bandă de îmbinare monoadezivă
- 10 Ipsos de îmbinare NIDA Profesional
- 11 Finisaj de suprafață Q2-Q4 cu produse Adera
- 12 Wată minerală 5 cm (opțional) (*3)
- 13 Suport rigid (beton armat, zidărie de cărămidă, bca, structură metalică, lemn)
- 14 Adeziv NIDA Boardfix



Denumire produs	UM	Montant simplu S1 + S2			Montant simplu și dublat S1 + S2-H / S1-H + S2			Montant dublat S1-H + S2-H			
		CW @ 60	CW @ 40	CW @ 30	CW @ 60	CW @ 40	CW @ 30	CW @ 60	CW @ 40	CW @ 30	
Placă gips-carton Siniat (*2)	m ²		2,00			2,00			2,00		
Profil ghidaj inferior NIDA Metal UW	ml		0,40			0,40			0,40		
Profil ghidaj superior NIDA Metal UW	ml		0,40			0,40			0,40		
Profil montant NIDA Metal CW	ml	3,50	5,20	6,90	5,10	7,60	10,20	6,70	10,00	13,40	
Profil UW 50 jontare NIDA Metal CW 50	ml	0,70	1,00	1,40	1,05	1,50	2,05	1,40	2,00	2,70	
Profil UW 75 jontare NIDA Metal CW 75	ml	1,00	1,50	2,00	1,50	2,25	3,00	2,00	3,00	4,00	
Profil UW 100 jontare NIDA Metal CW 100	ml	1,40	2,00	2,70	2,05	3,00	4,00	2,70	4,00	5,30	
Bandă de etanșare monoadezivă	ml		1,50			1,50			1,50		
Diblu metalic Siniat 6x40 (*1)	buc		2,00			2,00			2,00		
Fixare mecanică (*1) a ghidajelor superioare	buc		1,00			1,00			1,00		
Bandă de îmbinare din fibră de sticlă	ml		3,50			3,50			3,50		
Ipsos de îmbinare NIDA Profesional	kg		0,60			0,60			0,60		
Șurub autofiletant 212xL1 @30 cm	buc	20,00	26,00	32,00	20,00	26,00	32,00	20,00	26,00	32,00	
Șurub autofiletant 212xL2 și saibă plată	buc	7,00	10,00	13,00	7,00	10,00	13,00	7,00	10,00	13,00	
Wată minerală 5 cm, opțional (*3)	m ²		0/1/2			0/1/2			0/1/2		
Adeziv NIDA Boardfix	kg		0,10			0,10			0,10		
Șurub autoperforant 4,2x13 FLATHEAD	buc	10,00	14,00	20,00	17,50	27,00	36,00	25,00	40,00	52,00	
Șurub autoperforant 5.5x25	buc	7,00	10,00	13,00	7,00	10,00	13,00	7,00	10,00	13,00	
Vinclu metalic 200x40x40x2	H≤4m	buc	3,05	4,50	6,00	3,05	4,50	6,00	3,05	4,50	6,00
	4m<H≤8m	buc	3,30	4,85	6,40	3,30	4,85	6,40	3,30	4,85	6,40

CLASIFICAREA PLĂCILOR SINIAT ÎN FUNCȚIE DE DOMENIUL DE UTILIZARE

Domeniu de utilizare	Tip placă Siniat					
	Flam	Flam Extra	HydroFlam	Resistex	LaDura	AquaBoard
Utilizare în medii fără expunere la umiditate*	★★★★	★★★★	★★★★	★★★★	★★★★	★★★★
Utilizare în medii expuse la umiditate accidentală**	-	-	★★★★	★★★★	★★★★	★★★★
Utilizare în medii expuse la umiditate intermitentă***	-	-	-	-	★★★★	★★★★
Utilizare în sisteme cu rezistență la foc	★★★★	★★★★	★★★★	★★★★	★★★★	★★★★
Rezistență mecanică	★★★	★★★★	★★★	★★★★	★★★★	★★★
Utilizare în sisteme cu izolare acustică	★★★★	★★★★	★★★★	★★★★	★★★★	★★★
Utilizare în aplicații la interiorul clădirilor	★★★★	★★★★	★★★★	★★★★	★★★★	★★★★
Utilizare în aplicații la exteriorul clădirilor (fațadă, intrados etc.)	-	-	-	-	-	★★★★
Utilizare în sistem antiefracție	★	★	★	★★★★	★	★

Cod Sistem Siniat	H max [m] (*1)	Profil NIDA Metal		Tip placă (*2)	Rezistență la foc	Grosime totală sistem [mm]	Izolare acustică Rw[dB]			Greutate sistem [kg/m ²]
		S1	S2				Fără vată minerală	Cu vată minerală (*3) montant S2	Cu vată minerală (*3) montant S1 și S2	
N135	3,69	CW50 @600 mm	CW50 @600 mm	2 x 1 NIDA Expert Plus 12.5	EI30	135	34	41	42	22,30
N135	3,96	CW50 @400 mm	CW50 @400 mm			135	34	41	42	23,70
N135	4,20	CW50 @300 mm	CW50 @300 mm			135	34	41	42	25,20
N135	4,20	CW50 @600 mm	CW50-H @600 mm			135	34	41	42	23,70
N135	4,60	CW50 @400 mm	CW50-H @400 mm			135	34	41	42	25,80
N135	4,95	CW50 @300 mm	CW50-H @300 mm			135	35	41	42	28,00
N185	4,79	CW75 @600 mm	CW75 @600 mm			185	35	43	44	23,20
N185	5,18	CW75 @400 mm	CW75 @400 mm			185	35	43	44	25,10
N185	5,52	CW75 @300 mm	CW75 @300 mm			185	35	42	44	27,00
N185	5,52	CW75-H @600 mm	CW75-H @600 mm			185	35	43	44	26,70
N185	6,09	CW75-H @400 mm	CW75-H @400 mm			185	35	43	44	30,40
N185	6,58	CW75-H @300 mm	CW75-H @300 mm			185	35	42	44	34,30
N235	5,81	CW100-H @600 mm	CW100 @600 mm			235	36	44	47	24,30
N235	6,32	CW100-H @400 mm	CW100 @400 mm			235	36	44	47	26,50
N235	6,75	CW100-H @300 mm	CW100 @300 mm			235	36	43	46	28,90
N235	6,75	CW100-H @600 mm	CW100-H @600 mm			235	36	44	47	28,60
N235	7,49	CW100-H @400 mm	CW100-H @400 mm			235	36	44	47	33,30
N235	8,00	CW100-H @300 mm	CW100-H @300 mm			235	36	43	46	38,10

Note

Pentru detalii de execuție ale shaft-walls NIDA System Noisy independent N.CW.I pe structură NIDA Metal CW/UW, vizualizați broșura online **Detalii tehnice de execuție și ghiduri de montaj pentru sisteme de placări și shaft-walls din gips-carton**, pagina 104.

Pentru ghidul de instalare al sistemelor de placări, vizualizați broșura online **Detalii tehnice de execuție și ghiduri de montaj pentru sisteme de placări și shaft-walls din gips-carton**, pagina 128.

Pentru ghidul de selectare al profilelor NIDA Metal, vizualizați pagina 160.

Pentru ghidul de selectare al șuruburilor în funcție de tipul și numărul plăcilor de gips-carton Siniat, vizualizați pagina 158.

Pentru sistemele cu rezistență la foc se vor prevedea trape cu rezistență la foc Siniat.

Shaft-walls și placări din gips-carton cu rezistență la foc EI45

Placări NIDA System T.CW.F pe structură NIDA Metal CW/UW,
cu fixări intermediare, având rezistență la foc din ambele sensuri62

Shaft-walls NIDA System Noisy independent N.CW.I,
pe structură NIDA Metal CW/UW, având rezistență la foc din ambele sensuri 64



Detalii de execuție și
ghiduri de montaj

Denumire sistem	Înălțime de instalare maximă (m)	Grosime totală sistem (mm)	Spațiu disponibil pentru trecerea traseelor de instalații	Domeniul de utilizare					
				Lucrări noi și renovări	Locuințe unifamiliale	Clădiri de birouri și Locuințe colective multietajate	Spitale și unități școlare	Săli de spectacole	Hale industriale și depozite Spații comerciale
Placări NIDA System T.CW.F pe structură NIDA Metal CW/ UW, cu fixări intermediare	12	62,5÷160	10÷150	*****	*	*	*****	****	*****
Shaft-walls NIDA System Noisy independent N.CW.I, pe structură NIDA Metal CW/UW	9,8	135÷330	Fără restricții	*****	*	*	*	*****	****

Note

PLACARE NIDA System cu rezistență la foc - NOTE GENERALE

- (*1) Alegerea modalității de prindere a sistemului de gips-carton marca SINIAT de la structura clădirii, se va realiza de către proiectantul de specialitate al lucrării, în coordonare cu Departamentul Tehnic SINIAT. Prinderile vor fi dimensionate ținând cont de natura materialului suport (beton simplu, beton armat, șape, structuri metalice, lemn...), de forțele efective maxime calculate conform legislației în vigoare, de capacitățile portante ale elementelor de fixare alese, precum și de posibilitățile de montaj. Prinderile prezentate în materialele SINIAT (ex. diblu cu șurub, diblu metalic DN6 etc.), inclusiv în recomandările scrise sau Programul de Calcul au caracter strict de prezentare și pot fi folosite numai respectând condițiile de mai sus.
- (*2) În cazul sistemelor de gips-carton cu rezistență la acțiunea focului și/sau cu rezistență la umiditate relativă, se va folosi cu titlu obligatoriu banda din fibră de sticlă. Banda de îmbinare din fibră de sticlă se va dispune pentru tratamentul rosturilor verticale și orizontale ale ultimului strat de plăci de gips-carton Siniat. Pentru celelalte sisteme se va alege una dintre tipurile de bandă de îmbinare din portofoliul SINIAT.
- (*3) Îmbinările verticale și orizontale ale tuturor straturilor de plăci de gips-carton Siniat se vor trata cu ipsos pentru îmbinări NIDA Profesional.
- (*4) Utilizarea vatei minerale nu este obligatorie. Vata minerală se utilizează în sistemul Siniat pentru a îmbunătăți performanța de izolare acustică.
- (*5) Valorile indicilor de izolare acustică (Rw-dB) sunt determinate pornind de la încercări în laborator și prin extrapolare cu ajutorul unor programe de calcul avansat, referindu-se doar la sistemul Siniat, fără a lua în calcul alte elemente constructive. Vata minerală considerată are 50 mm grosime și densitate minimă 10 kg/m³.
- (*6) În cazul plăcărilor cu lungimea mai mare de 15 m se va dispune un rost vertical la fiecare 10 m de sistem; rostul se va amplasa și în dreptul rosturilor structurale.
- (*7) Dacă structura de la partea superioară este predispusă la deplasări verticale, se recomandă execuția unei plăcări pe profile NIDA Metal CW, sistem care permite execuția unei prinderi glisante care utilizează profile de ghidaj speciale NIDA Metal UW (*4). Acest detaliu se va conforma funcției de geometria și tipul structurii suport (beton armat, tablă cutată de acoperiș, panou sandwich...).
- (*8) Penetrarea cu diferite elemente de construcție (ex. elemente structurale, instalații, tubulaturi, paturi de cabluri...) a sistemelor NIDA cu rezistență la acțiunea focului se va trata cu produse sau sisteme agrementate pe același nivel de performanță cu sistemul NIDA (ex. PROMAT).

Pentru detalii suplimentare se va consulta Departamentul Tehnic Siniat.

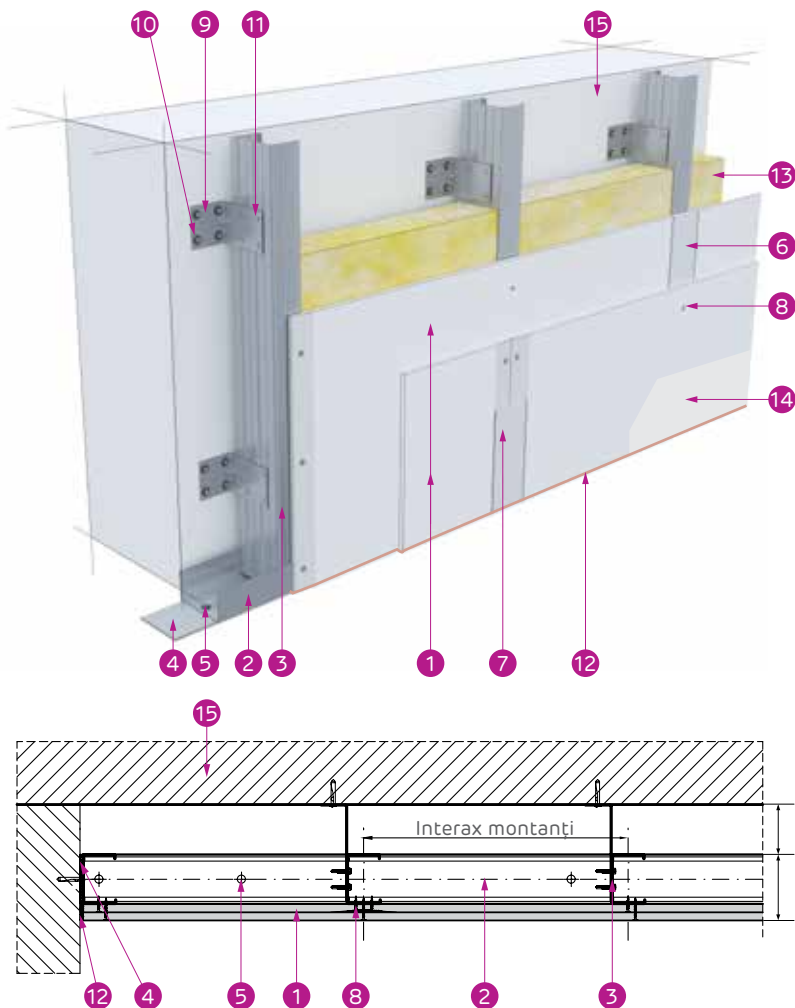
NOTE CU REFERIRE LA CONSUMUL DE MATERIALE PREZENTAT

Cantitățile de materiale prezentate reprezintă o estimare pe metru pătrat de sistem și nu țin cont de pierderile tehnologice și nici de particularitățile proiectului. Estimarea s-a realizat în situația în care structura suport este reprezentată de elemente din beton; în situația unor structuri suport din alte tipuri de materiale/sisteme (ex. tablă cutată, panou tip sandwich...), se vor reface cantitățile de materiale.

Această recomandare se referă doar la sistemul realizat în totalitate cu componente SINIAT conform Acordului Tehnic.

Placări NIDA System T.CW.F pe structură NIDA Metal CW/UW, cu fixări intermediare - cu două straturi de placă

Ideal pentru protecția la foc a elementelor de construcții din ambele sensuri. Permite mascarea facilă a diferitelor tipuri de instalații într-un timp de execuție redus în comparație cu finisajele umede și preia abaterile de planeitate a elementelor masive, având greutate redusă în comparație cu elementele masive de construcție



- 1 Placă de gips-carton Siniat (*2)
- 2 Profil de ghidaj NIDA Metal UW
- 3 Profil montant NIDA Metal CW
- 4 Bandă de etanșare monoadezivă
- 5 Fixare mecanică la pas de 50 cm (*1)
- 6 Bandă de îmbinare din fibră de sticlă
- 7 Ipsos de îmbinare NIDA Profesional
- 8 Șurub autofiletant 212xL
- 9 Vinclu metalic 200x40x40x2 mm
- 10 Fixare mecanică. 1 buc/prindere (*1)
- 11 Șurub autopercutant 5.5x25, 2 buc/prindere
- 12 Adeziv NIDA Boardfix
- 13 Wată minerală 5 cm (opțional) (*3)
- 14 Finisaj de suprafață Q2-Q4 cu produse Adera
- 15 Suport rigid (beton armat, zidărie de cărămidă, bca, structură metalică, lemn)

Spațiu disponibil pentru instalații
10...150 mm

Grosime sistem



Denumire produs	UM	Cantități					
		CW @ 60 cm	CW @ 40 cm	CW @ 30 cm	CW-H @ 60 cm	CW-H @ 40 cm	CW-H @ 30 cm
Placă gips-carton Siniat (*2)	m ²	2,00					
Vată minerală 5 cm, opțional (*3)	m ²	0 / 1 / 2					
Profil montant NIDA Metal CW	ml	1,90	2,70	3,60	3,40	5,00	6,70
Profil ghidaj NIDA Metal UW	ml	0,20					
Profil ghidaj superior NIDA Metal UW	ml	0,20					
Profil UW jontare NIDA Metal CW (4.0 m < H.inst ≤ 8 m)	ml	0,20	0,30	0,40	0,40	0,60	0,80
Profil UW jontare NIDA Metal CW (H.inst > 8.0 m)	ml	0,30	0,40	0,60	0,60	0,80	1,10
Șurub autofiletant 212xL1	buc	6,00	8,00	10,00	6,00	8,00	10,00
Șurub autofiletant 212xL2	buc	10,00	13,00	16,00	10,00	13,00	16,00
Vinclu metalic 200x40x40x2	buc	0,80	1,20	1,60	0,80	1,20	1,60
Șurub autopercutant 5.5x25, 2 buc/prindere	buc	2,00	3,00	4,00	2,00	3,00	4,00
Șurub autopercutant 4.2x13 FLATHEAD	buc	4,00	5,00	7,00	11,00	16,00	21,00
Diblu metalic Siniat 6x40 (*1)	buc	1,00					
Fixare mecanică (*1) a ghidajelor superioare	buc	1,00					
Fixare mecanică (*1) a vinclurilor metalice de structura suport	buc	1,00	2,00	2,00	1,00	2,00	2,00
Bandă de etanșare monoadezivă	ml	0,80					
Bandă de îmbinare din fibră de sticlă	ml	1,80					
Ipsos de îmbinare NIDA Profesional	kg	0,60					
Adeziv NIDA Boardfix	kg	0,10					

CLASIFICAREA PLĂCILOR SINIAT ÎN FUNCȚIE DE DOMENIUL DE UTILIZARE

Domeniu de utilizare	Tip placă Siniat					
	Flam	Flam Extra	HydroFlam	Resistex	LaDura	AquaBoard
Utilizare în medii fără expunere la umiditate*	★★★★	★★★★	★★★★	★★★★	★★★★	★★★★
Utilizare în medii expuse la umiditate accidentală**	-	-	★★★★	★★★★	★★★★	★★★★
Utilizare în medii expuse la umiditate intermitentă***	-	-	-	-	★★★★	★★★★
Utilizare în sisteme cu rezistență la foc	★★★★	★★★★	★★★★	★★★★	★★★★	★★★★
Rezistență mecanică	★★★	★★★★	★★★	★★★★	★★★★	★★★
Utilizare în sisteme cu izolare acustică	★★★★	★★★★	★★★★	★★★★	★★★★	★★★
Utilizare în aplicații la interiorul clădirilor	★★★★	★★★★	★★★★	★★★★	★★★★	★★★★
Utilizare în aplicații la exteriorul clădirilor (fațadă, intrados etc.)	-	-	-	-	-	★★★★
Utilizare în sistem antiefracție	★	★	★	★★★★	★	★

Cod Sistem Siniat	H max [m] (*1)	Profil NIDA Metal	Interax fixări [mm]	Tip placă (*2)	Rezistență la foc	Grosime totală sistem [mm]	Izolare acustică Rw[dB]		Greutate sistem [kg/m ²]
							Fără vată minerală	Cu vată minerală (*3)	
T1.CW.F. 75	4,00	CW50 @ 600 mm	2500	2x NIDA Flam 12,5	EI45	75	33	35	25,80
		CW50 @ 400 mm							26,50
		CW50 @ 300 mm							27,50
T1.CW.F. 75		CW50-H @ 600 mm							27,10
		CW50-H @ 400 mm							28,30
		CW50-H @ 300 mm							29,90
T1.CW.F. 100		CW75 @ 600 mm				26,20			
		CW75 @ 400 mm				27,00			
		CW75 @ 300 mm				28,10			
T1.CW.F. 100		CW75-H @ 600 mm				27,70			
		CW75-H @ 400 mm				29,10			
		CW75-H @ 300 mm				30,90			
T2.CW.F. 125	CW100 @ 600 mm	26,50							
	CW100 @ 400 mm	27,40							
	CW100 @ 300 mm	28,70							
T2.CW.F. 125	CW100-H @ 600 mm	28,20							
	CW100-H @ 400 mm	29,90							
	CW100-H @ 300 mm	31,90							

Note

Pentru detalii de execuție ale plăcilor NIDA System T.CW.F pe structură NIDA Metal CW/UW, cu fixări intermediare, vizualizați broșura online **Detalii tehnice de execuție și ghiduri de montaj pentru sisteme de placări și shaft-walls din gips-carton**, pagina 30.

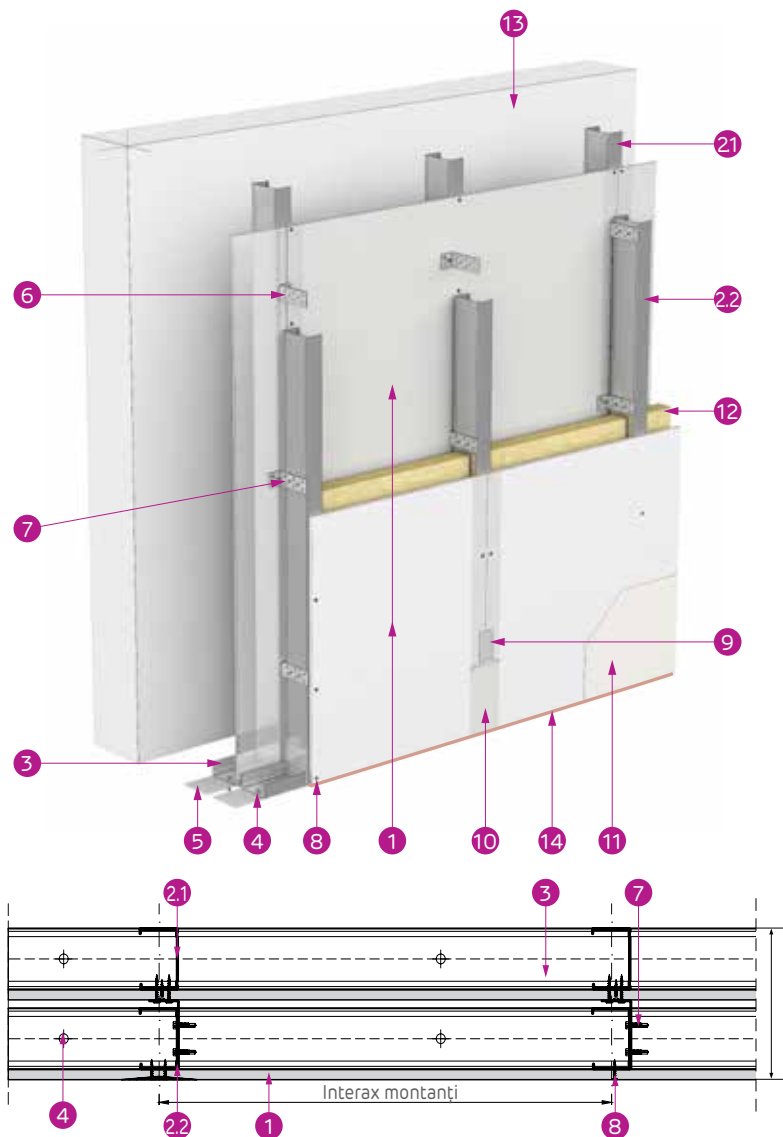
Pentru ghidul de instalare al sistemelor de placări, vizualizați broșura online **Detalii tehnice de execuție și ghiduri de montaj pentru sisteme de placări și shaft-walls din gips-carton**, pagina 128.

Pentru ghidul de selectare al șuruburilor în funcție de tipul și numărul plăcilor de gips-carton Siniat, vizualizați pagina 158.

Pentru sistemele cu rezistență la foc se vor prevedea trape cu rezistență la foc Siniat.

Shaft-walls NIDA System Noisy independent N.CW.I pe structură dublă NIDA Metal CW/UW - cu un singur strat de placă

Ideal pentru protecția la foc din ambele sensuri a spațiilor tehnice (casă lift, ghenă instalații), închiderea fațadelor la interior în clădiri industriale, retail și săli de spectacole, oferind de asemenea înalte performanțe de izolare acustică



- 1 Placă de gips-carton Siniat (*2)
- 2.1 Profil montant S1 NIDA Metal CW
- 2.2 Profil montant S2 NIDA Metal CW
- 3 Profil de ghidaj NIDA Metal UW
- 4 Fixare mecanică la pas de 50 cm (*1)
- 5 Bandă de etanșare monoadezivă
- 6 Vinclu metalic 200x40x40x2 mm. la pas de 50 cm
- 7 Șurub autoperforant 5,5x25. 2 buc/prindere
- 8 Șurub autofiletant 212xL
- 9 Bandă de îmbinare monoadezivă
- 10 Ipsos de îmbinare NIDA Profesional
- 11 Finisaj de suprafață Q2-Q4 cu produse Adera
- 12 Wată minerală 5 cm (opțional) (*3)
- 13 Suport rigid (beton armat, zidărie de cărămidă, bca, structură metalică, lemn)
- 14 Adeziv NIDA Boardfix



Denumire produs	UM	Montant simplu S1 + S2			Montant simplu și dublat S1 + S2-H / S1-H + S2			Montant dublat S1-H + S2-H			
		CW @ 60	CW @ 40	CW @ 30	CW @ 60	CW @ 40	CW @ 30	CW @ 60	CW @ 40	CW @ 30	
Placă gips-carton Siniat (*2)	m ²		2,00			2,00			2,00		
Profil ghidaj inferior NIDA Metal UW	ml		0,40			0,40			0,40		
Profil ghidaj superior NIDA Metal UW	ml		0,40			0,40			0,40		
Profil montant NIDA Metal CW	ml	3,50	5,20	6,90	5,10	7,60	10,20	6,70	10,00	13,40	
Profil UW 50 jontare NIDA Metal CW 50	ml	0,70	1,00	1,40	1,05	1,50	2,05	1,40	2,00	2,70	
Profil UW 75 jontare NIDA Metal CW 75	ml	1,00	1,50	2,00	1,50	2,25	3,00	2,00	3,00	4,00	
Profil UW 100 jontare NIDA Metal CW 100	ml	1,40	2,00	2,70	2,05	3,00	4,00	2,70	4,00	5,30	
Bandă de etanșare monoadezivă	ml		1,50			1,50			1,50		
Diblu metalic Siniat 6x40 (*1)	buc		2,00			2,00			2,00		
Fixare mecanică (*1) a ghidajelor superioare	buc		1,00			1,00			1,00		
Bandă de îmbinare din fibră de sticlă	ml		3,50			3,50			3,50		
Ipsos de îmbinare NIDA Profesional	kg		0,60			0,60			0,60		
Șurub autofiletant 212xL1 @30 cm	buc	20,00	26,00	32,00	20,00	26,00	32,00	20,00	26,00	32,00	
Șurub autofiletant 212xL2 și șaiabă plată	buc	7,00	10,00	13,00	7,00	10,00	13,00	7,00	10,00	13,00	
Vată minerală 5 cm, opțional (*3)	m ²		0/1/2			0/1/2			0/1/2		
Adeziv NIDA Boardfix	kg		0,10			0,10			0,10		
Șurub autoperforant 4,2x13 FLATHEAD	buc	10,00	14,00	20,00	17,50	27,00	36,00	25,00	40,00	52,00	
Șurub autoperforant 5,5x25	buc	7,00	10,00	13,00	7,00	10,00	13,00	7,00	10,00	13,00	
Vinclu metalic 200x40x40x2	H≤4m	buc	3,05	4,50	6,00	3,05	4,50	6,00	3,05	4,50	6,00
	4m<H≤8m	buc	3,30	4,85	6,40	3,30	4,85	6,40	3,30	4,85	6,40

CLASIFICAREA PLĂCILOR SINIAT ÎN FUNCȚIE DE DOMENIUL DE UTILIZARE

Domeniu de utilizare	Tip placă Siniat					
	Flam	Flam Extra	HydroFlam	Resistex	LaDura	AquaBoard
Utilizare în medii fără expunere la umiditate*	*****	*****	*****	*****	*****	*****
Utilizare în medii expuse la umiditate accidentală**	-	-	*****	*****	*****	*****
Utilizare în medii expuse la umiditate intermitentă***	-	-	-	-	*****	*****
Utilizare în sisteme cu rezistență la foc	****	*****	****	****	****	****
Rezistență mecanică	***	****	***	*****	*****	***
Utilizare în sisteme cu izolare acustică	****	****	****	****	*****	***
Utilizare în aplicații la interiorul clădirilor	*****	*****	*****	*****	*****	*****
Utilizare în aplicații la exteriorul clădirilor (fațadă, intrados etc.)	-	-	-	-	-	*****
Utilizare în sistem antiefracție	*	*	*	*****	*	*

Cod Sistem Siniat	H max [m] (*1)	Profil NIDA Metal		Tip placă (*2)	Rezistență la foc	Grosime totală sistem [mm]	Izolare acustică Rw[dB]			Greutate sistem [kg/m ²]
		S1	S2				Fără vată minerală	Cu vată minerală (*3) montant S2	Cu vată minerală (*3) montant S1 și S2	
N135	4,09	CW50@60	CW50@60	2 x 1 NIDA Flam 12,5	EI45	135	37	46	47	28,70
N135	4,31	CW50@40	CW50@40			135	37	45	46	30,10
N135	4,51	CW50@30	CW50@30			135	37	44	46	31,60
N185	5,25	CW75-H@60	CW75@60			185	38	47	49	31,40
N185	5,58	CW75-H@40	CW75@40			185	38	46	48	34,10
N185	5,87	CW75-H@30	CW75@30			185	38	46	48	37,10
N235	6,32	CW100-H@60	CW100@60			235	39	48	52	32,80
N235	6,76	CW100-H@40	CW100@40			235	39	47	51	36,30
N235	7,14	CW100-H@30	CW100@30			235	39	47	51	39,90
N135	4,51	CW50@60	CW50-H@60			135	37	46	47	30,10
N135	4,87	CW50@40	CW50-H@40			135	37	45	46	32,20
N135	5,18	CW50@30	CW50-H@30			135	37	44	46	34,40
N185	5,87	CW75-H@60	CW75-H@60			185	38	47	49	33,10
N185	6,39	CW75-H@40	CW75-H@40			185	38	46	48	36,80
N185	6,83	CW75-H@30	CW75-H@30			185	38	46	48	40,70
N235	7,14	CW100-H@60	CW100-H@60			235	39	48	52	35,00
N235	7,81	CW100-H@40	CW100-H@40			235	39	47	51	39,70
N235	8,00	CW100-H@30	CW100-H@30			235	39	47	51	44,50

Note

Pentru detalii de execuție ale shaft-walls NIDA System Noisy independent N.CW.I pe structură NIDA Metal CW/UW, vizualizați broșura online **Detalii tehnice de execuție și ghiduri de montaj pentru sisteme de placări și shaft-walls din gips-carton**, pagina 104.

Pentru ghidul de instalare al sistemelor de placări, vizualizați broșura online **Detalii tehnice de execuție și ghiduri de montaj pentru sisteme de placări și shaft-walls din gips-carton**, pagina 128.

Pentru ghidul de selectare al profilelor NIDA Metal, vizualizați pagina 160.

Pentru ghidul de selectare al șuruburilor în funcție de tipul și numărul plăcilor de gips-carton Siniat, vizualizați pagina 158.

Pentru sistemele cu rezistență la foc se vor prevedea trape cu rezistență la foc Siniat.

Shaft-walls și placări din gips-carton cu rezistență la foc EI60

Placări NIDA System T.CD pe structură NIDA Metal CD/UD, cu fixări intermediare, având rezistență la foc din ambele sensuri	68
Placări NIDA System T.CW.F pe structură NIDA Metal CW/UW, cu fixări intermediare, având rezistență la foc din ambele sensuri	72
Shaft-walls NIDA System SH.CW.I pe structură suport independentă NIDA Metal CW/UW, având rezistență la foc din ambele sensuri.....	76
Shaft-walls NIDA System SH.W250 pe structură perimetrală NIDA Metal CW/UW, având rezistență la foc din ambele sensuri.....	80
Shaft-walls NIDA System SH.UU pe structură suport independentă NIDA Metal UW/UD, având rezistență la foc din ambele sensuri.....	84
Shaft-walls NIDA System Noisy independent N.CW.I, pe structură NIDA Metal CW/UW, având rezistență la foc din ambele sensuri.....	86



Detalii de execuție și
ghiduri de montaj

Denumire sistem	Înălțime de instalare maximă (m)	Grosime totală sistem (mm)	Spațiu disponibil pentru trecerea traseelor de instalații	Domeniul de utilizare					
				Lucrări noi și renovări	Locuințe unifamiliale	Clădiri de birouri și Locuințe colective multietajate	Spitale și unități școlare	Săli de spectacole	Hale industriale și depozite Spații comerciale
Placări NIDA System T.CD pe structură NIDA Metal CD/UD, cu fixări intermediare	Fără restricții	42,5÷90	20÷90	*****	*****	*****	*****	*****	*****
Placări NIDA System T.CW.F pe structură NIDA Metal CW/UW, cu fixări intermediare	12	62,5÷160	10÷150	*****	*	*	*****	****	*****
Shaft-walls NIDA System SH.CW.I pe structură suport independentă NIDA Metal CW/UW	6,5	75÷160	Fără restricții	*****	*	*****	*****	*****	*****
Shaft-walls NIDA System SH.W250 pe structură suport independentă NIDA Metal CW/UW	Fără restricții	75÷160	Fără restricții	*****	*****	*****	*****	*****	*****
Shaft-walls NIDA System Noisy independent N.CW.I, pe structură NIDA Metal CW/UW	9,8	135÷330	Fără restricții	*****	*	*	*	*****	****

Note

PLACARE NIDA System cu rezistență la foc - NOTE GENERALE

- (*1) Alegerea modalității de prindere a sistemului de gips-carton marca SINIAT de structura clădirii, se va realiza de către proiectantul de specialitate al lucrării, în coordonare cu Departamentul Tehnic SINIAT. Prinderile vor fi dimensionate ținând cont de natura materialului suport (beton simplu, beton armat, șape, structuri metalice, lemn...), de forțele efective maxime calculate conform legislației în vigoare, de capacitățile portante ale elementelor de fixare alese, precum și de posibilitățile de montaj. Prinderile prezentate în materialele SINIAT (ex. diblu cu șurub, diblu metalic DN6 etc.), inclusiv în recomandările scrise sau Programul de Calcul au caracter strict de prezentare și pot fi folosite numai respectând condițiile de mai sus.
- (*2) În cazul sistemelor de gips-carton cu rezistență la acțiunea focului și/sau cu rezistență la umiditate relativă, se va folosi cu titlu obligatoriu banda din fibră de sticlă. Banda de îmbinare din fibră de sticlă se va dispune pentru tratamentul rosturilor verticale și orizontale ale ultimului strat de plăci de gips-carton Siniat. Pentru celelalte sisteme se va alege una dintre tipurile de bandă de îmbinare din portofoliul SINIAT.
- (*3) Îmbinările verticale și orizontale ale tuturor straturilor de plăci de gips-carton Siniat se vor trata cu ipsos pentru îmbinări NIDA Profesional.
- (*4) Utilizarea vatei minerale nu este obligatorie. Vata minerală se utilizează în sistemul Siniat pentru a îmbunătăți performanța de izolare acustică.
- (*5) Valorile indicilor de izolare acustică (Rw-dB) sunt determinate pornind de la încercări în laborator și prin extrapolare cu ajutorul unor programe de calcul avansat, referindu-se doar la sistemul Siniat, fără a lua în calcul alte elemente constructive. Vata minerală considerată are 50 mm grosime și densitate minimă 10 kg/m³.
- (*6) În cazul plăcărilor cu lungimea mai mare de 15 m se va dispune un rost vertical la fiecare 10 m de sistem; rostul se va amplasa și în dreptul rosturilor structurale.
- (*7) Dacă structura de la partea superioară este predispusă la deplasări verticale, se recomandă execuția unei plăcări pe profile NIDA Metal CW, sistem care permite execuția unei prinderi glisante care utilizează profile de ghidaj speciale NIDA Metal UW (*4). Acest detaliu se va conforma funcției de geometria și tipul structurii suport (beton armat, tablă cutată de acoperiș, panou sandwich...).
- (*8) Penetrarea cu diferite elemente de construcție (ex. elemente structurale, instalații, tubulaturi, paturi de cabluri...) a sistemelor NIDA cu rezistență la acțiunea focului se va trata cu produse sau sisteme agrementate pe același nivel de performanță cu sistemul NIDA (ex. PROMAT).

Pentru detalii suplimentare se va consulta Departamentul Tehnic Siniat.

NOTE CU REFERIRE LA CONSUMUL DE MATERIALE PREZENTAT

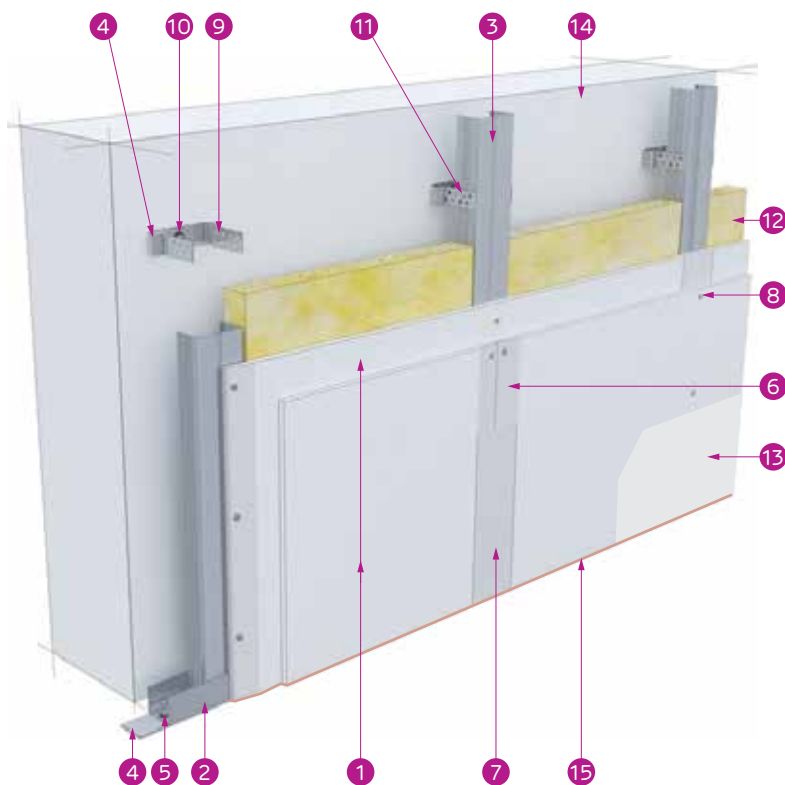
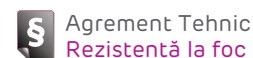
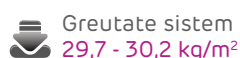
Cantitățile de materiale prezentate reprezintă o estimare pe metru pătrat de sistem și nu țin cont de pierderile tehnologice și nici de particularitățile proiectului. Estimarea s-a realizat în situația în care structura suport este reprezentată de elemente din beton; în situația unor structuri suport din alte tipuri de materiale/sisteme (ex. tablă cutată, panou tip sandwich...), se vor reface cantitățile de materiale.

Această recomandare se referă doar la sistemul realizat în totalitate cu componente SINIAT conform Agrementului Tehnic.

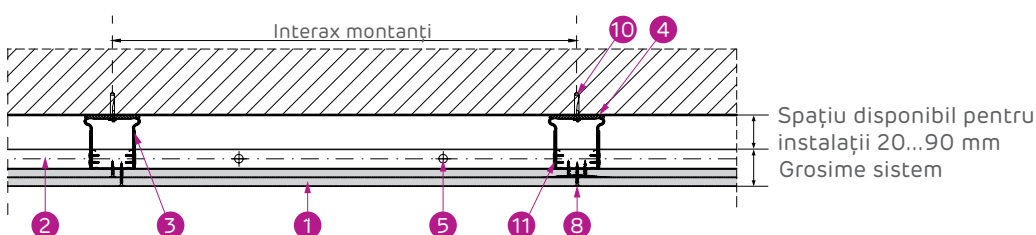
Placări NIDA System T.CD

pe structură NIDA Metal CD/UD, cu fixări intermediare - cu două straturi de placă

Ideal pentru protecția la foc a elementelor de construcții din ambele sensuri. Permite instalarea pe înălțimi mari având greutate redusă în comparație cu elementele masive de construcții. Preia abaterile de planeitate a elementelor masive de compartimentare și contribuie la obținerea unor suprafețe plane de finisaj



- 1 Placă de gips-carton Siniat (*2)
- 2 Profil de ghidaj NIDA Metal UD30
- 3 Profil montant NIDA Metal CD60
- 4 Bandă de etanșare monoadezivă
- 5 Fixare mecanică la pas de 50 cm (*1)
- 6 Bandă de îmbinare din fibră de sticlă
- 7 Ipsos de îmbinare NIDA Profesional
- 8 Șurub autofiletant 212xL
- 9 Bridă reglabilă
- 10 Fixare mecanică 1 buc/prindere
- 11 Șurub autoperforant 4.2x13 FLAT HEAD 2x2 buc/prindere
- 12 Wată minerală 5 cm (opțional) (*3)
- 13 Finisaj de suprafață Q2-Q4 cu produse Adera
- 14 Suport rigid (beton armat, zidărie de cărămidă, bca, structură metalică, lemn)
- 15 Adeziv NIDA Boardfix



Denumire produs	UM	Cantități		
		CD60@60 cm	CD60@40 cm	CD60@30 cm
Placă de gips-carton SINIAT (*2)	m ²	2,00	2,00	2,00
Profil ghidaj NIDA Metal UD30	ml	H≤3m	0,70	0,70
		3m<H≤12m	0,30	0,30
Profil montant NIDA Metal CD60	ml	H≤3m	1,90	2,70
		3m<H≤12m	2,70	3,60
Bandă de etanșare monoadezivă	ml	H≤3m	1,10	1,10
		3m<H≤12m	0,70	0,70
Fixare mecanică (*1)	buc	H≤3m	3,60	4,40
		3m<H≤12m	2,30	3,00
Bandă de îmbinare din fibră de sticlă	ml	H≤3m	2,20	2,20
		3m<H≤12m	1,80	1,80
Ipsos de îmbinare NIDA Profesional	Kg	0,60	0,60	0,60
Șurub autofiletant 212xL1 @60 cm	buc	7,00	9,00	11,00
Șurub autofiletant 212xL2 @30 cm	buc	10,00	14,00	17,00
Bridă reglabilă	buc	H≤3m	2,00	2,80
		3m<H≤12m	1,80	2,40
Vată minerală 5 cm, opțional (*3)	m ²	1,00	1,00	1,00
Adeziv NIDA Boardfix	Kg	0,10	0,10	0,10
Șurub autoperforant 4,2x13 FlatHead	buc	9,00	13,00	16,00
Racord îmbinare CD60	ml	0,50	0,60	0,80

CLASIFICAREA PLĂCILOR SINIAT ÎN FUNCȚIE DE DOMENIUL DE UTILIZARE

Domeniu de utilizare	Tip placă Siniat					
	Flam	Flam Extra	HydroFlam	Resistex	LaDura	AquaBoard
Utilizare în medii fără expunere la umiditate*	★★★★	★★★★	★★★★	★★★★	★★★★	★★★★
Utilizare în medii expuse la umiditate accidentală**	-	-	★★★★	★★★★	★★★★	★★★★
Utilizare în medii expuse la umiditate intermitentă***	-	-	-	-	★★★★	★★★★
Utilizare în sisteme cu rezistență la foc	★★★★	★★★★	★★★★	★★★★	★★★★	★★★★
Rezistență mecanică	★★★	★★★★	★★★	★★★★	★★★★	★★★
Utilizare în sisteme cu izolare acustică	★★★★	★★★★	★★★★	★★★★	★★★★	★★★
Utilizare în aplicații la interiorul clădirilor	★★★★	★★★★	★★★★	★★★★	★★★★	★★★★
Utilizare în aplicații la exteriorul clădirilor (fațadă, intrados etc.)	-	-	-	-	-	★★★★
Utilizare în sistem antiefracție	★	★	★	★★★★	★	★

Cod Sistem Siniat	H max [m] (*1)	Profil NIDA Metal	Interax fixări [mm]	Tip placă (*2)	Rezistență la foc	Grosime totală sistem [mm]	Izolare acustică Rw[dB]		Greutate sistem [kg/m ²]
							Fără vată minerală	Cu vată minerală (*3)	
T57.5	Fără restricții*	CD60@600 mm	1250	1x NIDA Flam 12.5 + 1x NIDA Flam 15	EI60	57.5	35	35	27.70
T57.5	Fără restricții*	CD60@400 mm	1250	1x NIDA Flam 12.5 + 1x NIDA Flam 15	EI60	57.5	35	35	28.20
T60	Fără restricții*	CD60@600 mm	1250	2x NIDA Flam 15	EI60	60	36	36	29.70
T60	Fără restricții*	CD60@400 mm	1250	2x NIDA Flam 15	EI60	60	36	36	30.20

Note

Pentru detalii de execuție ale plăcilor NIDA System T.CD pe structură NIDA Metal CD/UD, cu fixări intermediare, vizualizați broșura online **Detalii tehnice de execuție și ghiduri de montaj pentru sisteme de plăci și shaft-walls din gips-carton**, pagina 8.

Pentru ghidul de selectare al profilelor NIDA Metal, vizualizați pagina 160.

Pentru ghidul de selectare al șuruburilor în funcție de tipul și numărul plăcilor de gips-carton Siniat, vizualizați pagina 158.

Pentru sistemele cu rezistență la foc se vor prevedea trape cu rezistență la foc Siniat.

* Pentru înălțimi mai mari de 12 m, vă rugăm să contactați Departamentul Tehnic Siniat.

Placări NIDA System T.CD pe structură NIDA Metal CD/UD, cu fixări intermediare - cu trei straturi de placă

Ideal pentru protecția la foc a elementelor de construcții din ambele sensuri. Permite instalarea pe înălțimi mari având greutate redusă în comparație cu elementele masive de construcții. Preia abaterile de planeitate a elementelor masive de compartimentare și contribuie la obținerea unor suprafețe plane de finisaj

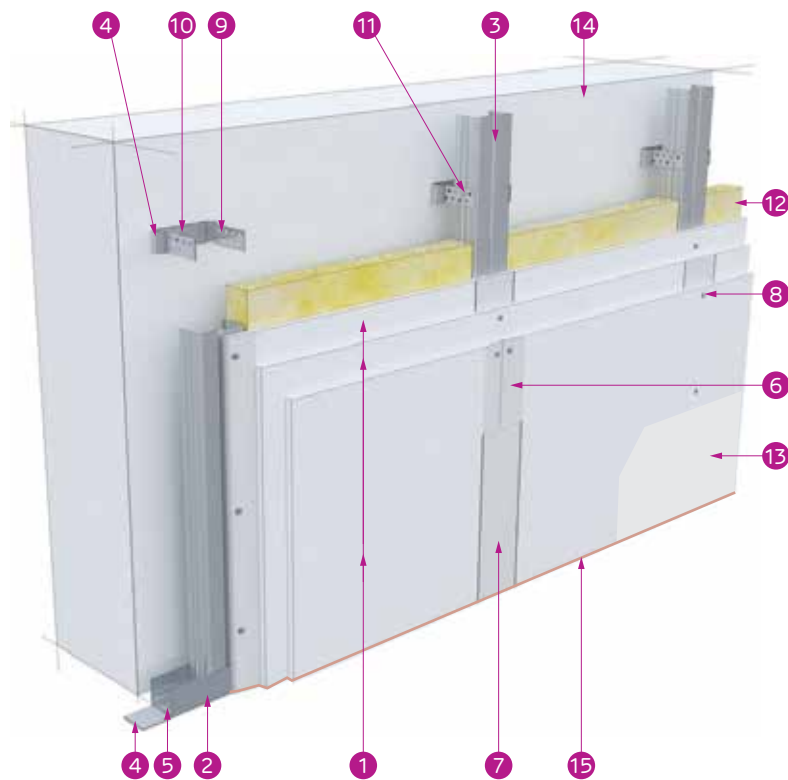
 Sens protecție foc
Ambele sensuri

 Izolare acustică
 $R_w \leq 39$ dB

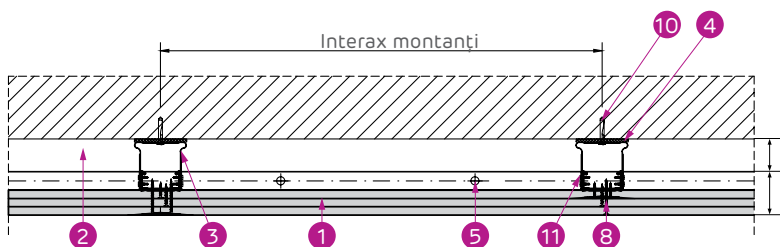
 Înălțime maximă
Fără restricții*

 Greutate sistem
37,1 kg/m²

 Acord Tehnic
Rezistență la foc



- 1 Placă de gips-carton Siniat (*2)
- 2 Profil de ghidaj NIDA Metal UD30
- 3 Profil montant NIDA Metal CD60
- 4 Bandă de etanșare monoadezivă
- 5 Fixare mecanică la pas de 50 cm (*1)
- 6 Bandă de îmbinare din fibră de sticlă
- 7 Ipsos de îmbinare NIDA Profesional
- 8 Șurub autofiletant 212xL
- 9 Bridă reglabilă
- 10 Fixare mecanică 1 buc/prindere
- 11 Șurub autoperforant 4.2x13 FLAT HEAD 2x2 buc/prindere
- 12 Wată minerală 5 cm (opțional) (*3)
- 13 Finisaj de suprafață Q2-Q4 cu produse Adera
- 14 Suport rigid (beton armat, zidărie de cărămidă, bca, structură metalică, lemn)
- 15 Adeziv NIDA Boardfix



Spațiu disponibil pentru
instalații 20...90 mm
Grosime sistem

Denumire produs	UM	Cantități		
		CD60@60 cm	CD60@40 cm	CD60@30 cm
Placă de gips-carton SINIAT (*2)	m ²	3,00	3,00	3,00
Profil ghidaj NIDA Metal UD30	ml	H≤3m	0,70	0,70
		3m<H≤12m	0,30	0,30
Profil montant NIDA Metal CD60	ml	1,90	2,70	3,60
Bandă de etanșare monoadezivă	ml	H≤3m	1,10	1,10
		3m<H≤12m	0,70	0,70
Fixare mecanică (*1)	buc	H≤3m	3,60	4,40
		3m<H≤12m	2,30	3,00
Bandă de îmbinare din fibră de sticlă	ml	H≤3m	2,20	2,20
		3m<H≤12m	1,80	1,80
Ipsos de îmbinare NIDA Profesional	Kg	0,90	0,90	0,90
Șurub autofiletant 212xL1 @60 cm	buc	7,00	9,00	11,00
Șurub autofiletant 212xL2 @60 cm	buc	7,00	9,00	11,00
Șurub autofiletant 212xL3 @30 cm	buc	10,00	14,00	17,00
Bridă reglabilă	buc	H≤3m	2,00	2,80
		3m<H≤12m	1,80	2,40
Vată minerală 5 cm, opțional (*3)	m ²	1,00	1,00	1,00
Adeziv NIDA Boardfix	Kg	0,10	0,10	0,10
Șurub autoperforant 4,2x13 FlatHead	buc	9,00	13,00	16,00
Racord îmbinare CD60	ml	0,50	0,60	0,80

CLASIFICAREA PLĂCILOR SINIAT ÎN FUNCȚIE DE DOMENIUL DE UTILIZARE

Domeniu de utilizare	Tip placă Siniat					
	Flam	Flam Extra	HydroFlam	Resistex	LaDura	AquaBoard
Utilizare în medii fără expunere la umiditate*	★★★★	★★★★	★★★★	★★★★	★★★★	★★★★
Utilizare în medii expuse la umiditate accidentală**	-	-	★★★★	★★★★	★★★★	★★★★
Utilizare în medii expuse la umiditate intermitentă***	-	-	-	-	★★★★	★★★★
Utilizare în sisteme cu rezistență la foc	★★★★	★★★★	★★★★	★★★★	★★★★	★★★★
Rezistență mecanică	★★★	★★★★	★★★	★★★★	★★★★	★★★
Utilizare în sisteme cu izolare acustică	★★★★	★★★★	★★★★	★★★★	★★★★	★★★
Utilizare în aplicații la interiorul clădirilor	★★★★	★★★★	★★★★	★★★★	★★★★	★★★★
Utilizare în aplicații la exteriorul clădirilor (fațadă, intrados etc.)	-	-	-	-	-	★★★★
Utilizare în sistem antiefracție	★	★	★	★★★★	★	★

Cod Sistem Siniat	H max [m] (*1)	Profil NIDA Metal	Interax fixări [mm]	Tip placă (*2)	Rezistență la foc	Grosime totală sistem [mm]	Izolare acustică Rw[dB]		Greutate sistem [kg/m ²]
							Fără vată minerală	Cu vată minerală (*3)	
T67.5	Fără restricții*	CD60@600 mm	1250	3x NIDA Flam 12,5	EI60	67.5	37	39	37,10

Note

Pentru detalii de execuție ale plăcilor NIDA System T.CD pe structură NIDA Metal CD/UD, cu fixari intermediare, vizualizați broșura online **Detalii tehnice de execuție și ghiduri de montaj pentru sisteme de placări și shaft-walls din gips-carton**, pagina 12.

Pentru ghidul de instalare al sistemelor de placări, vizualizați broșura online **Detalii tehnice de execuție și ghiduri de montaj pentru sisteme de placări și shaft-walls din gips-carton**, pagina 128.

Pentru ghidul de selectare al șuruburilor în funcție de tipul și numărul plăcilor de gips-carton Siniat, vizualizați pagina 158.

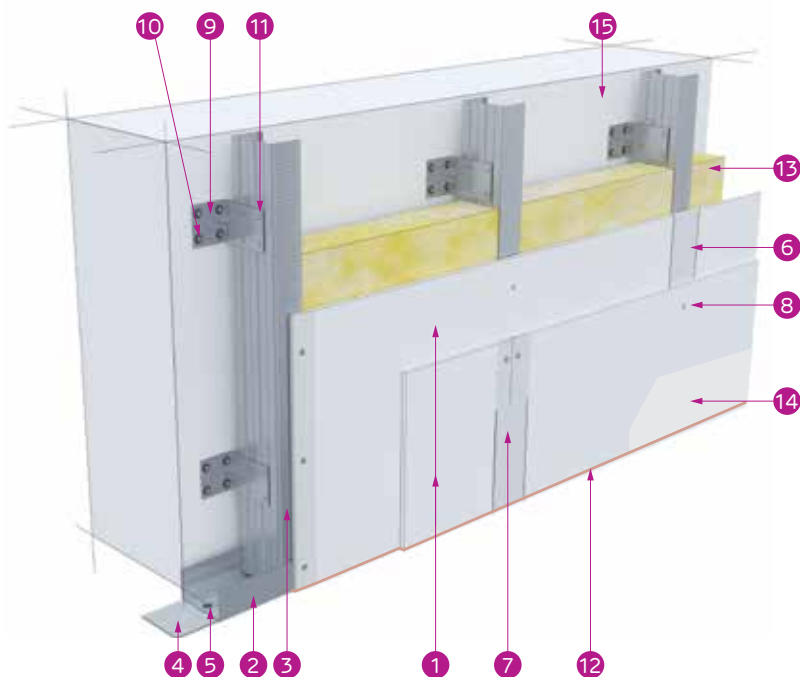
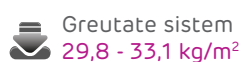
Pentru sistemele cu rezistență la foc se vor prevedea trape cu rezistență la foc Siniat.

* Pentru înălțimi mai mari de 12 m, vă rugăm să contactați Departamentul Tehnic Siniat.

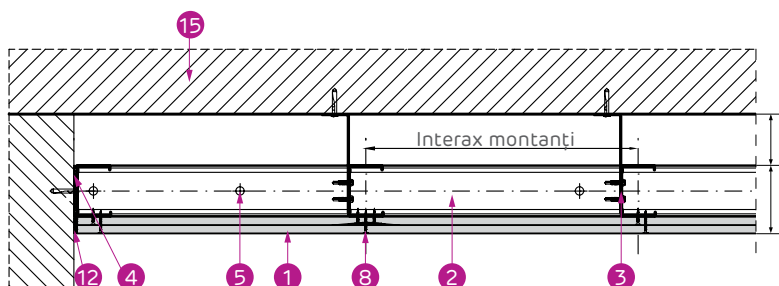
Placări NIDA System T.CW.F

pe structură NIDA Metal CW/UW, cu fixări intermediare - cu două straturi de placă

Ideal pentru protecția la foc a elementelor de construcții din ambele sensuri. Permite mascarea facilă a diferitelor tipuri de instalații într-un timp de execuție redus în comparație cu finisajele umede și preia abaterile de planeitate a elementelor masive, având greutate redusă în comparație cu elementele masive de construcție



- 1 Placă de gips-carton Siniat (*2)
- 2 Profil de ghidaj NIDA Metal UW
- 3 Profil montant NIDA Metal CW
- 4 Bandă de etanșare monoadezivă
- 5 Fixare mecanică la pas de 50 cm (*1)
- 6 Bandă de îmbinare din fibră de sticlă
- 7 Ipsos de îmbinare NIDA Profesional
- 8 Șurub autofiletant 212xL
- 9 Vinclu metalic 200x40x40x2 mm
- 10 Fixare mecanică. 1 buc/prindere (*1)
- 11 Șurub autopercutant 5.5x25
2 buc/prindere
- 12 Adeziv NIDA Boardfix
- 13 Wată minerală 5 cm (opțional) (*3)
- 14 Finisaj de suprafață Q2-Q4 cu produse Adera
- 15 Suport rigid (beton armat, zidărie de cărămidă, bca, structură metalică, lemn)



Spațiu disponibil pentru instalații
10...150 mm

Grosime sistem



Sistemul poate fi instalat și cu montați dublați

Denumire produs	UM	Cantități					
		CW @ 60 cm	CW @ 40 cm	CW @ 30 cm	CW-H @ 60 cm	CW-H @ 40 cm	CW-H @ 30 cm
Placă gips-carton Siniat (*2)	m ²	2,00					
Vată minerală 5 cm, opțional (*3)	m ²	0 / 1 / 2					
Profil montant NIDA Metal CW	ml	1,90	2,70	3,60	3,40	5,00	6,70
Profil ghidaj NIDA Metal UW	ml	0,20					
Profil ghidaj superior NIDA Metal UW	ml	0,20					
Profil UW jontare NIDA Metal CW (4.0 m < H.inst ≤ 8 m)	ml	0,20	0,30	0,40	0,40	0,60	0,80
Profil UW jontare NIDA Metal CW (H.inst > 8.0 m)	ml	0,30	0,40	0,60	0,60	0,80	1,10
Șurub autofiletant 212xL1	buc	6,00	8,00	10,00	6,00	8,00	10,00
Șurub autofiletant 212xL2	buc	10,00	13,00	16,00	10,00	13,00	16,00
Vinclu metalic 200x40x40x2	buc	0,80	1,20	1,60	0,80	1,20	1,60
Șurub autopercutant 5.5x25, 2 buc/prindere	buc	2,00	3,00	4,00	2,00	3,00	4,00
Șurub autopercutant 4.2x13 FLATHEAD	buc	4,00	5,00	7,00	11,00	16,00	21,00
Diblu metalic Siniat 6x40 (*1)	buc	1,00					
Fixare mecanică (*1) a ghidajelor superioare	buc	1,00					
Fixare mecanică (*1) a vinclurilor metalice de structura suport	buc	1,00	2,00	2,00	1,00	2,00	2,00
Bandă de etanșare monoadezivă	ml	0,80					
Bandă de îmbinare din fibră de sticlă	ml	1,80					
Ipsos de îmbinare NIDA Profesional	kg	0,60					
Adeziv NIDA Boardfix	kg	0,10					

CLASIFICAREA PLĂCILOR SINIAT ÎN FUNCȚIE DE DOMENIUL DE UTILIZARE

Domeniu de utilizare	Tip placă Siniat					
	Flam	Flam Extra	HydroFlam	Resistex	LaDura	AquaBoard
Utilizare în medii fără expunere la umiditate*	★★★★★	★★★★★	★★★★★	★★★★★	★★★★★	★★★★★
Utilizare în medii expuse la umiditate accidentală**	-	-	★★★★★	★★★★★	★★★★★	★★★★★
Utilizare în medii expuse la umiditate intermitentă***	-	-	-	-	★★★★★	★★★★★
Utilizare în sisteme cu rezistență la foc	★★★★	★★★★★	★★★★	★★★★	★★★★	★★★★
Rezistență mecanică	★★★	★★★★	★★★	★★★★★	★★★★★	★★★
Utilizare în sisteme cu izolare acustică	★★★★	★★★★	★★★★	★★★★	★★★★★	★★★
Utilizare în aplicații la interiorul clădirilor	★★★★★	★★★★★	★★★★★	★★★★★	★★★★★	★★★★★
Utilizare în aplicații la exteriorul clădirilor (fațadă, intrados etc.)	-	-	-	-	-	★★★★★
Utilizare în sistem antifracție	★	★	★	★★★★★	★	★

Cod Sistem Siniat	H max [m] (*1)	Profil NIDA Metal	Interax fixări [mm]	Tip placă (*2)	Rezistență la foc	Grosime totală sistem [mm]	Izolare acustică Rw[dB]		Greutate sistem [kg/m ²]
							Fără vată minerală	Cu vată minerală (*3)	
T2.CW.F.127.5	10,00	CW100@600 mm	2500	1x NIDA Flam 12.5 + 1x NIDA Flam 15	EI60	127.5	35	35	29.30
T2.CW.F.127.5	12,00	CW100-H@600mm			EI60	127.5	35	35	31.10
T2.CW.F.80	4,00	CW50@600 mm		2x NIDA Flam 15	EI60	80	36	36	29.80
T2.CW.F.80	4,00	CW50-H@600 mm			EI60	80	36	36	31.10
T2.CW.F.105	4,00	CW75@600 mm			EI60	105	36	36	30.20
T2.CW.F.105	4,00	CW75-H@600 mm			EI60	105	36	36	31.70
T2.CW.F.130	10,00	CW100@600 mm			EI60	130	36	36	31.30
T2.CW.F.130	12,00	CW100-H@600mm			EI60	130	36	36	33.10

Note

Pentru detalii de execuție ale plăcilor NIDA System T.CW.F pe structură NIDA Metal CW/UW, cu fixări intermediare, vizualizați broșura online **Detalii tehnice de execuție și ghiduri de montaj pentru sisteme de plăcări și shaft-walls din gips-carton**, pagina 30.

Pentru ghidul de instalare al sistemelor de plăcări, vizualizați broșura online **Detalii tehnice de execuție și ghiduri de montaj pentru sisteme de plăcări și shaft-walls din gips-carton**, pagina 128.

Pentru ghidul de selectare al profilelor NIDA Metal, vizualizați pagina 160.

Pentru ghidul de selectare al șuruburilor în funcție de tipul și numărul plăcilor de gips-carton Siniat, vizualizați pagina 158.


Pentru sistemele cu rezistență la foc se vor prevedea trape cu rezistență la foc Siniat.


Placări NIDA System T.CW.F pe structură NIDA Metal CW/UW, cu fixări intermediare - cu trei straturi de placă

Ideal pentru protecția la foc a elementelor de construcții din ambele sensuri. Permite mascarea facilă a diferitelor tipuri de instalații într-un timp de execuție redus în comparație cu finisajele umede și preia abaterile de planeitate a elementelor masive, având greutate redusă în comparație cu elementele masive de construcție

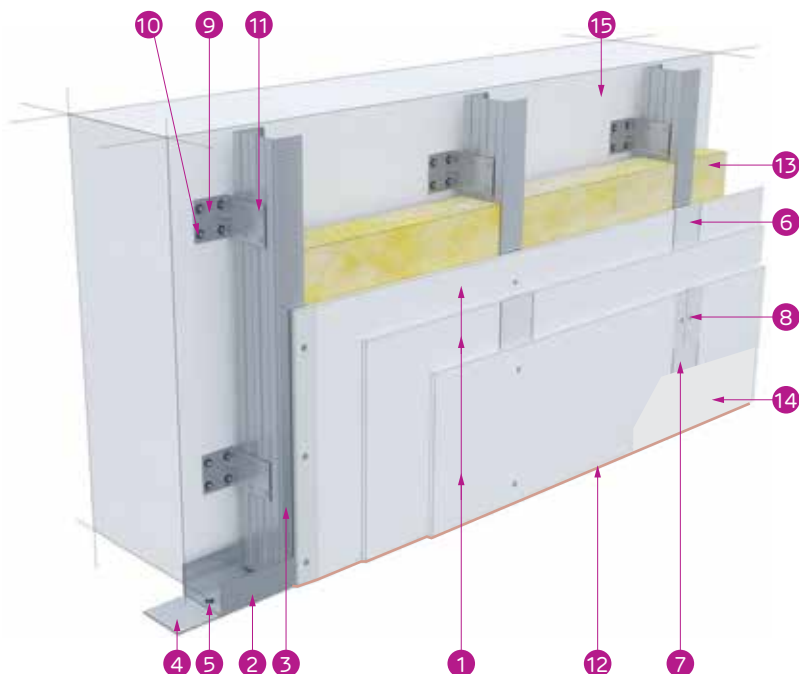
 Sens protecție foc
Ambele sensuri

 Izolare acustică
Rw ≤ 39 dB

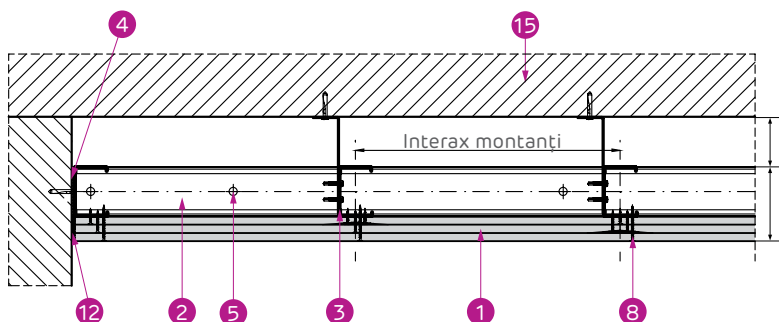
 Înălțime maximă
12 m

 Greutate sistem
38,7 - 40,4 kg/m²

 Agrement Tehnic
Rezistență la foc



- 1 Placă de gips-carton Siniat (*2)
- 2 Profil de ghidaj NIDA Metal UW
- 3 Profil montant NIDA Metal CW
- 4 Bandă de etanșare monoadezivă
- 5 Fixare mecanică la pas de 50 cm (*1)
- 6 Bandă de îmbinare din fibră de sticlă
- 7 Ipsos de îmbinare NIDA Profesional
- 8 Șurub autofiletant 212xL
- 9 Vinclu metalic 200x40x40x2 mm
- 10 Fixare mecanică. 1 buc/prindere (*1)
- 11 Șurub autoperforant 5.5x25
2 buc/prindere
- 12 Adeziv NIDA Boardfix
- 13 Wată minerală 5 cm (opțional) (*3)
- 14 Finisaj de suprafață Q2-Q4 cu produse Adera
- 15 Suport rigid (beton armat, zidărie de cărămidă, bca, structură metalică, lemn)



Spațiu disponibil pentru instalații
10...150 mm

Grosime sistem



Sistemul poate fi instalat și cu montați dublați

Denumire produs	UM	Cantități					
		CW @ 60 cm	CW @ 40 cm	CW @ 30 cm	CW-H @ 60 cm	CW-H @ 40 cm	CW-H @ 30 cm
Placă gips-carton Siniat (*2)	m ²	3,00					
Vată minerală 5 cm, opțional (*3)	m ²	0 / 1 / 2					
Profil montant NIDA Metal CW	ml	1,90	2,70	3,60	3,40	50	6,70
Profil ghidaj NIDA Metal UW	ml	0,20					
Profil ghidaj superior NIDA Metal UW	ml	0,20					
Profil UW jontare NIDA Metal CW (4.0 m < H.inst ≤ 8 m)	ml	0,20	0,30	0,40	0,40	0,60	0,80
Profil UW jontare NIDA Metal CW (H.inst > 8.0 m)	ml	0,30	0,40	0,60	0,60	0,80	1,10
Șurub autofiletant 212xL1	buc	6,00	8,00	10,00	6,00	8,00	10,00
Șurub autofiletant 212xL2	buc	6,00	8,00	10,00	6,00	8,00	10,00
Șurub autofiletant 212xL3	buc	10,00	13,00	16,00	10,00	13,00	16,00
Vinclu metalic 200x40x40x2	buc	0,80	1,20	1,60	0,80	1,20	1,60
Șurub autoperforant 5.5x25, 2 buc/ prindere	buc	2,00	3,00	4,00	2,00	3,00	4,00
Șurub autoperforant 4.2x13 FLATHEAD	buc	4,00	5,00	7,00	11	16	21
Diblu metalic Siniat 6x40 (*1)	buc	1,00					
Fixare mecanică (*1) a ghidajelor superioare	buc	1,00					
Fixare mecanică (*1) a vinclurilor metalice de structura suport	buc	1,00	2,00	2,00	1,00	2,00	2,00
Bandă de etanșare monoadeziva	ml	0,80					
Bandă de îmbinare din fibră de sticlă	ml	1,80					
Ipsos de îmbinare NIDA Profesional	kg	0,90					
Adeziv NIDA Boardfix	kg	0,10					

CLASIFICAREA PLĂCILOR SINIAT ÎN FUNCȚIE DE DOMENIUL DE UTILIZARE

Domeniu de utilizare	Tip placă Siniat					
	Flam	Flam Extra	HydroFlam	Resistex	LaDura	AquaBoard
Utilizare în medii fără expunere la umiditate*	★★★★★	★★★★★	★★★★★	★★★★★	★★★★★	★★★★★
Utilizare în medii expuse la umiditate accidentală**	-	-	★★★★★	★★★★★	★★★★★	★★★★★
Utilizare în medii expuse la umiditate intermitentă***	-	-	-	-	★★★★★	★★★★★
Utilizare în sisteme cu rezistență la foc	★★★★	★★★★★	★★★★	★★★★	★★★★	★★★★
Rezistență mecanică	★★★	★★★★	★★★	★★★★★	★★★★★	★★★
Utilizare în sisteme cu izolare acustică	★★★★	★★★★	★★★★	★★★★	★★★★★	★★★
Utilizare în aplicații la interiorul clădirilor	★★★★★	★★★★★	★★★★★	★★★★★	★★★★★	★★★★★
Utilizare în aplicații la exteriorul clădirilor (fațadă, intrados etc.)	-	-	-	-	-	★★★★★
Utilizare în sistem antiefracție	★	★	★	★★★★★	★	★

Cod Sistem Siniat	H max [m] (*1)	Profil NIDA Metal	Interax fixări [mm]	Tip placă (*2)	Rezistență la foc	Grosime totală sistem [mm]	Izolare acustică Rw[dB]		Greutate sistem [kg/m ²]
							Fără vată minerală	Cu vată minerală (*3)	
T3.CW.F 137.5	10	CW100@600 mm	2500	3x NIDA Flam 12,5	EI60	137.5	38	39	38,70
	12	CW100-H@600 mm							40,40

Note

Pentru detalii de execuție ale plăcilor NIDA System T.CW.F pe structură NIDA Metal CW/UW, cu fixări intermediare, vizualizați broșura online **Detalii tehnice de execuție și ghiduri de montaj pentru sisteme de plăci și shaft-walls din gips-carton**, pagina 36.

Pentru ghidul de instalare al sistemelor de plăci, vizualizați broșura online **Detalii tehnice de execuție și ghiduri de montaj pentru sisteme de plăci și shaft-walls din gips-carton**, pagina 128.



Pentru ghidul de selectare al profilelor NIDA Metal, vizualizați pagina 160.

Pentru ghidul de selectare al șuruburilor în funcție de tipul și numărul plăcilor de gips-carton Siniat, vizualizați pagina 158.

Pentru sistemele cu rezistență la foc se vor prevedea trape cu rezistență la foc Siniat.

Shaft-walls NIDA System SH.CW.I pe structură suport independentă NIDA Metal CW/UW - cu două straturi de placă

Ideal pentru protecția la foc din ambele sensuri a spațiilor tehnice (casă lift, ghene instalații) dar și a elementelor de construcție existente fără a interveni asupra acestora având greutate redusă în comparație cu elementele masive de construcție.

 Sens protecție foc
 Izolare acustică
 Înălțime maximă
 Greutate sistem
 Agrement Tehnic

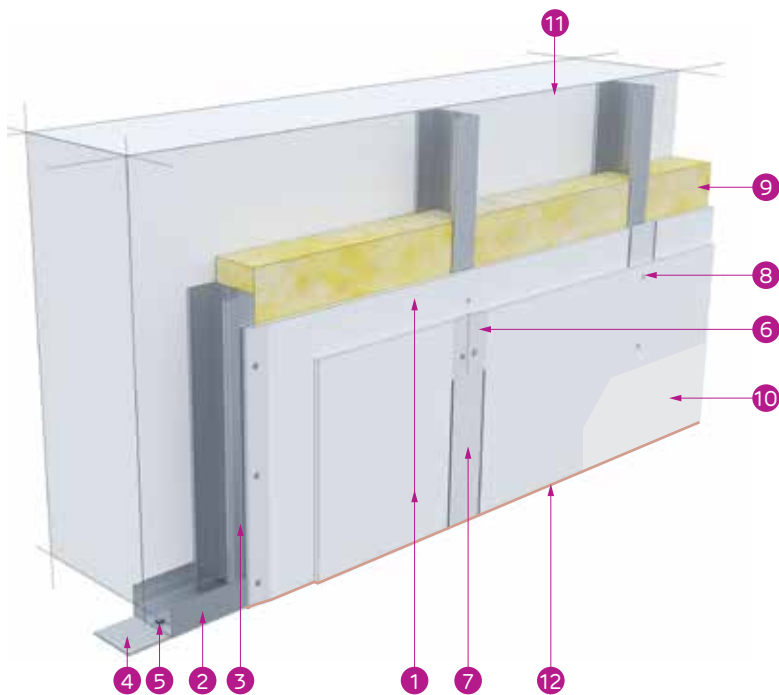
Ambele sensuri

$R_w \leq 37$ dB

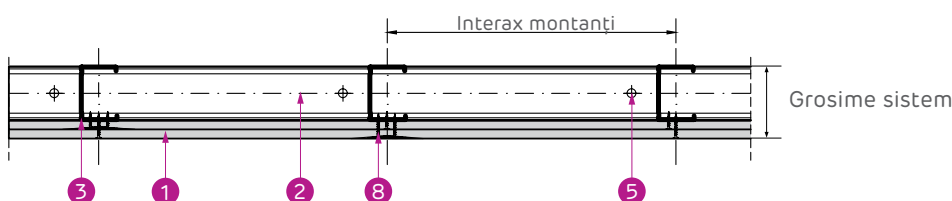
6,5 m

30,3 - 38,0 kg/m²

Rezistență la foc



- 1 Placă de gips-carton Siniat (*2)
- 2 Profil de ghidaj NIDA Metal UW
- 3 Profil montant NIDA Metal CW
- 4 Bandă de etanșare monoadezivă
- 5 Fixare mecanică la pas de 50 cm (*1)
- 6 Bandă de îmbinare din fibră de sticlă
- 7 Ipsos de îmbinare NIDA Profesional
- 8 Șurub autofiletant 212xL
- 9 Wată minerală 5 cm (opțional) (*3)
- 10 Finisaj de suprafață Q2-Q4 cu produse Adera
- 11 Suport rigid (beton armat, zidărie de cărămidă, bca, structură metalică, lemn)
- 12 Adeziv NIDA Boardfix



Denumire produs	UM	Cantități					
		CW @ 60 cm	CW @ 40 cm	CW @ 30 cm	CW-H @ 60 cm	CW-H @ 40 cm	CW-H @ 30 cm
Placă gips-carton NIDA	m ²	2,00					
Vată minerală	m ²	0 / 1 / 2					
Montant NIDA Metal CW50/75/100	ml	1,90	2,70	3,60	3,40	5,00	6,70
Ghidaj inferior - NIDA Metal UW50/75/100	ml	0,20					
Profil UW50 jontare NIDA Metal CW50 H≥4.00 m	ml	0,30	0,40	0,60	0,50	0,80	1,00
Profil UW75 jontare NIDA Metal CW75 H≥4.00 m	ml	0,45	0,60	0,90	0,750	1,20	1,50
Profil UW100 jontare NIDA Metal CW100 H≥4.00 m	ml	0,60	0,80	1,20	1,00	1,60	2,00
Ghidaj superior NIDA Metal UW50/75/100	ml	0,20					
Șurub autofiletant 212xL1	buc	6,00	8,00	10,00	6,00	8,00	10,00
Șurub autofiletant 212xL2	buc	10,00	13,00	16,00	10,00	13,00	16,00
Șurub autoperforant 4.2x13 FLATHEAD	buc	4,00	5,00	7,00	11,00	16,00	21,00
Diblu metalic Siniat 6x40 (*1)	buc	1,00					
Fixare mecanică (*1) a ghidajelor superioare	buc	1,00					
Bandă de etanșare monoadezivă	ml	0,80					
Bandă de îmbinare din fibră de sticlă	ml	1,80					
Ipsos de îmbinare NIDA Profesional	kg	0,60					
Adeziv NIDA Boardfix	kg	0,10					

CLASIFICAREA PLĂCILOR SINIAT ÎN FUNCȚIE DE DOMENIUL DE UTILIZARE

Domeniu de utilizare	Tip placă Siniat					
	Flam	Flam Extra	HydroFlam	Resistex	LaDura	AquaBoard
Utilizare în medii fără expunere la umiditate*	★★★★	★★★★	★★★★	★★★★	★★★★	★★★★
Utilizare în medii expuse la umiditate accidentală**	-	-	★★★★	★★★★	★★★★	★★★★
Utilizare în medii expuse la umiditate intermitentă***	-	-	-	-	★★★★	★★★★
Utilizare în sisteme cu rezistență la foc	★★★★	★★★★	★★★★	★★★★	★★★★	★★★★
Rezistență mecanică	★★★	★★★★	★★★	★★★★	★★★★	★★★
Utilizare în sisteme cu izolare acustică	★★★★	★★★★	★★★★	★★★★	★★★★	★★★
Utilizare în aplicații la interiorul clădirilor	★★★★	★★★★	★★★★	★★★★	★★★★	★★★★
Utilizare în aplicații la exteriorul clădirilor (fațadă, intrados etc.)	-	-	-	-	-	★★★★
Utilizare în sistem antiefracție	★	★	★	★★★★	★	★

Cod Sistem Siniat	H max [m] (*1)	Profil NIDA Metal	Tip placă (*2)	Rezistență la foc	Grosime totală sistem [mm]	Izolare acustică Rw[dB]		Greutate sistem [kg/m ²]
						Fără vată minerală	Cu vată minerală (*3)	
SH2.CW.I 77.5	3,36	CW50@600 mm	1x NIDA Flam 12.5 + 1x NIDA Flam 15	EI60	77.5	35	35	28.30
	3,64	CW50@400 mm						28.90
	3,91	CW50@300 mm						29.90
	4,15	CW50-H@600 mm						29.60
	4,52	CW50-H@400 mm						31.00
	4,88	CW50-H@300 mm						32.70
SH2.CW.I 102.5	4,33	CW75@600 mm		EI60	102.5	35	35	28.70
	4,73	CW75@400 mm						29.60
	5,13	CW75@300 mm						30.80
	5,40	CW75-H@600 mm						30.50
	5,86	CW75-H@400 mm						32.30
	6,33	CW75-H@300 mm						34.30
SH2.CW.I 127.5	5,01	CW100@600 mm		EI60	127.5	35	35	29.20
	5,49	CW100@400 mm						30.30
	5,97	CW100@300 mm						31.80
	6,50	CW100-H@600 mm						31.40
	6,50	CW100-H@400 mm						33.50
	6,50	CW100-H@300 mm						36.00
SH2.CW.I 80	3,36	CW50@600 mm	2x NIDA Flam 15	EI60	80	36	36	30,30
	3,64	CW50@400 mm						30,90
	3,91	CW50@300 mm						31,90
	4,15	CW50-H@600 mm						31,60
	4,52	CW50-H@400 mm						33,00
	4,88	CW50-H@300 mm						34,70
SH2.CW.I 105	4,33	CW75@600 mm		EI60	105	36	36	30,70
	4,73	CW75@400 mm						31,60
	5,13	CW75@300 mm						32,80
	5,40	CW75-H@600 mm						32,50
	5,86	CW75-H@400 mm						34,30
	6,33	CW75-H@300 mm						36,30
SH2.CW.I 130	5,01	CW100@600 mm		EI60	130	36	36	31,20
	5,49	CW100@400 mm						32,30
	5,97	CW100@300 mm						33,80
	6,50	CW100-H@600 mm						33,40
	6,50	CW100-H@400 mm						35,50
	6,50	CW100-H@300 mm						38,00

Note

Pentru detalii de execuție ale shaft-walls NIDA System SH.CW.I pe structură independentă NIDA Metal CW/UW, vizualizați broșura online **Detalii tehnice de execuție și ghiduri de montaj pentru sisteme de placări și shaft-walls din gips-carton**, pagina 60.

Pentru ghidul de instalare al sistemelor de placări, vizualizați broșura online **Detalii tehnice de execuție și ghiduri de montaj pentru sisteme de placări și shaft-walls din gips-carton**, pagina 128.

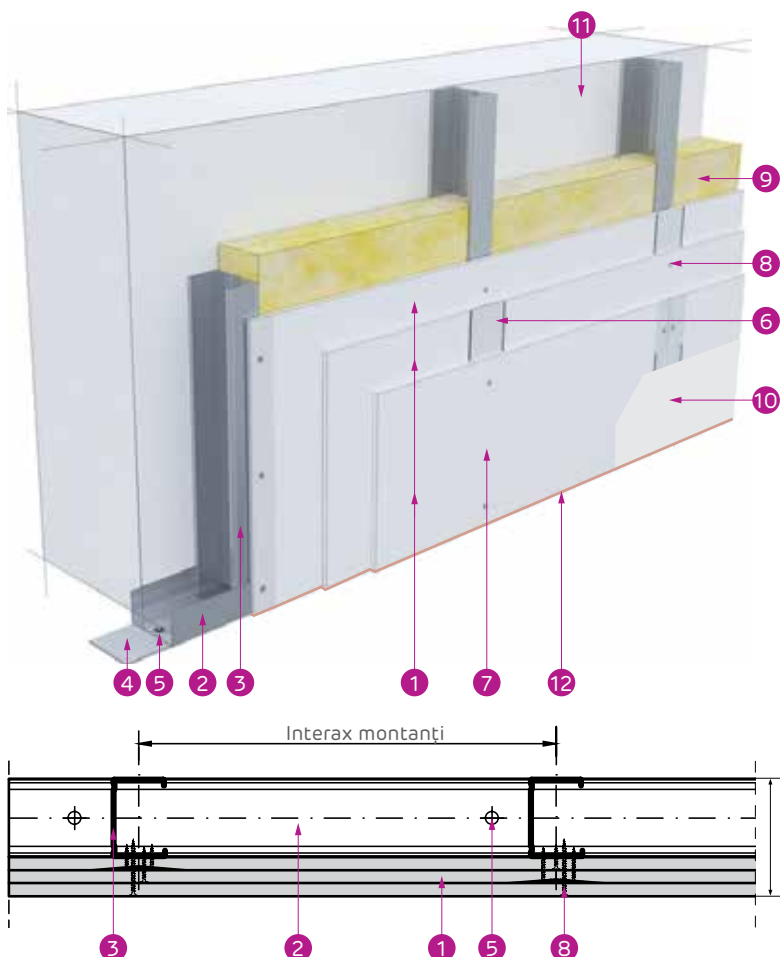
Pentru ghidul de selectare al profilelor NIDA Metal, vizualizați pagina 160.

Pentru ghidul de selectare al șuruburilor în funcție de tipul și numărul plăcilor de gips-carton Siniat, vizualizați pagina 158.

Pentru sistemele cu rezistență la foc se vor prevedea trape cu rezistență la foc Siniat.

Shaft-walls NIDA System SH.CW.I pe structură suport independentă NIDA Metal CW/UW - cu trei straturi de placă

Ideal pentru protecția la foc din ambele sensuri a spațiilor tehnice (casă lift, ghenă instalații) dar și a elementelor de construcție existente fără a interveni asupra acestora având greutate redusă în comparație cu elementele masive de construcție.



- 1 Placă de gips-carton Siniat (*2)
- 2 Profil de ghidaj NIDA Metal UW
- 3 Profil montant NIDA Metal CW
- 4 Bandă de etanșare monoadezivă
- 5 Fixare mecanică la pas de 50 cm (*1)
- 6 Bandă de îmbinare din fibră de sticlă
- 7 Ipsos de îmbinare NIDA Profesional
- 8 Șurub autofiletant 212xL
- 9 Vată minerală 5 cm (opțional) (*3)
- 10 Finisaj de suprafață Q2-Q4 cu produse Adera
- 11 Suport rigid (beton armat, zidărie de cărămidă, bca, structură metalică, lemn)
- 12 Adeziv NIDA Boardfix



Sistemul poate fi instalat și cu montați dublați

Denumire produs	UM	Cantități					
		CW @ 60 cm	CW @ 40 cm	CW @ 30 cm	CW-H @ 60 cm	CW-H @ 40 cm	CW-H @ 30 cm
Placă gips-carton Siniat (*2)	m ²	3,00					
Vată minerală 5 cm, opțional (*3)	m ²	0 / 1 / 2					
Profil montant NIDA Metal CW	ml	1,90	2,70	3,60	3,40	5,00	6,70
Profil ghidaj NIDA Metal UW	ml	0,20					
Profil UW50 jontare NIDA Metal CW50 H≥4.00 m	ml	0,30	0,40	0,60	0,50	0,80	1,00
Profil UW75 jontare NIDA Metal CW75 H≥4.00 m	ml	0,45	0,60	0,90	0,75	1,20	1,50
Profil UW100 jontare NIDA Metal CW100 H≥4.00 m	ml	0,60	0,80	1,20	1,00	1,60	2,00
Profil ghidaj superior NIDA Metal UW	ml	0,20					
Șurub autofiletant 212xL1	buc	6,00	8,00	10,00	6,00	8,00	10,00
Șurub autofiletant 212xL2	buc	6,00	8,00	10,00	6,00	8,00	10,00
Șurub autofiletant 212xL3	buc	10,00	13,00	16,00	10,00	13,00	16,00
Șurub autopercutant 4.2x13 FLATHEAD	buc	4,00	5,00	7,00	11,00	16,00	21,00
Diblu metalic Siniat 6x40 (*1)	buc	1,00					
Fixare mecanică (*1) a ghidajelor superioare	buc	1,00					
Bandă de etanșare monoadezivă	ml	0,80					
Bandă de îmbinare din fibră de sticlă	ml	1,80					
Ipsos de îmbinare NIDA Profesional	kg	0,90					
Adeziv NIDA Boardfix	kg	0,10					

CLASIFICAREA PLĂCILOR SINIAT ÎN FUNCȚIE DE DOMENIUL DE UTILIZARE

Domeniu de utilizare	Tip placă Siniat					
	Flam	Flam Extra	HydroFlam	Resistex	LaDura	AquaBoard
Utilizare în medii fără expunere la umiditate*	★★★★	★★★★	★★★★	★★★★	★★★★	★★★★
Utilizare în medii expuse la umiditate accidentală**	-	-	★★★★	★★★★	★★★★	★★★★
Utilizare în medii expuse la umiditate intermitentă***	-	-	-	-	★★★★	★★★★
Utilizare în sisteme cu rezistență la foc	★★★★	★★★★	★★★★	★★★★	★★★★	★★★★
Rezistență mecanică	★★★	★★★★	★★★	★★★★	★★★★	★★★
Utilizare în sisteme cu izolare acustică	★★★★	★★★★	★★★★	★★★★	★★★★	★★★
Utilizare în aplicații la interiorul clădirilor	★★★★	★★★★	★★★★	★★★★	★★★★	★★★★
Utilizare în aplicații la exteriorul clădirilor (fațadă, intrados etc.)	-	-	-	-	-	★★★★
Utilizare în sistem antiefracție	★	★	★	★★★★	★	★

Cod Sistem Siniat	H max [m] (*1)	Profil NIDA Metal	Tip placă (*2)	Rezistență la foc	Grosime totală sistem [mm]	Izolare acustică Rw[dB]		Greutate sistem [kg/m ²]
						Fără vată minerală	Cu vată minerală (*3)	
SH3.CW.I. 87,5	3,36	CW50 @ 600 mm	3x NIDA Flam 12,5	E160	87.5	37	39	37,60
	3,64	CW50 @ 400 mm						38,30
	3,91	CW50 @ 300 mm						39,30
SH3.CW.I. 87,5	4,15	CW50-H @ 600 mm						39,00
	4,52	CW50-H @ 400 mm						40,40
	4,88	CW50-H @ 300 mm						42,00
SH3.CW.I. 112,5	4,33	CW75 @ 600 mm			112.5	37	39	38,10
	4,73	CW75 @ 400 mm						39,00
	5,13	CW75 @ 300 mm						40,20
SH3.CW.I. 112,5	5,40	CW75-H @ 600 mm						39,80
	5,86	CW75-H @ 400 mm						41,60
	6,33	CW75-H @ 300 mm						43,60
SH3.CW.I. 137,5	5,01	CW100 @ 600 mm	137.5	38	39	38,60		
	5,49	CW100 @ 400 mm				39,70		
	5,97	CW100 @ 300 mm				41,10		
SH3.CW.I. 137,5	6,50	CW100-H @ 600 mm				40,70		
	6,50	CW100-H @ 400 mm				42,80		
	6,50	CW100-H @ 300 mm				45,40		

Note

Pentru detalii de execuție ale shaft-walls NIDA System SH.CW.I pe structură independentă NIDA Metal CW/UW, vizualizați broșura online **Detalii tehnice de execuție și ghiduri de montaj pentru sisteme de placări și shaft-walls din gips-carton**, pagina 66.

Pentru ghidul de instalare al sistemelor de placări, vizualizați broșura online **Detalii tehnice de execuție și ghiduri de montaj pentru sisteme de placări și shaft-walls din gips-carton**, pagina 128.

Pentru ghidul de selectare al profilelor NIDA Metal, vizualizați pagina 160.

Pentru ghidul de selectare al șuruburilor în funcție de tipul și numărul plăcilor de gips-carton Siniat, vizualizați pagina 158.

Pentru sistemele cu rezistență la foc se vor prevedea trape cu rezistență la foc Siniat.

Shaft-walls NIDA System SH.W250 pe structură suport independentă NIDA Metal CW/UW - cu două straturi de placă

Ideal în hoteluri și construcții rezidențiale pentru protecția la foc din ambele sensuri a spațiilor tehnice (ghene instalații) cu lățimea mai mică de 2.50 m și închiderea traseelor verticale de instalații, oferind de asemenea înalte performanțe de izolare acustică și grosime redusă de finisaj.

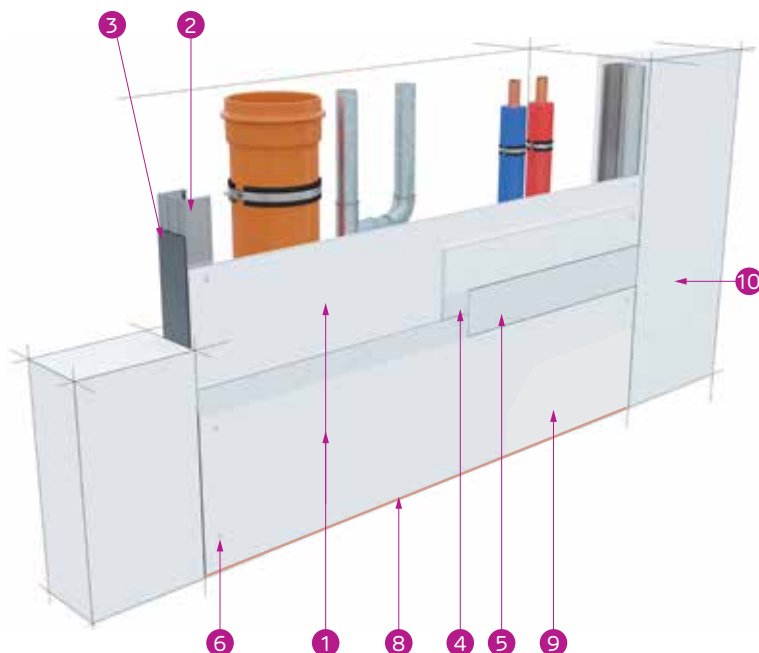
 Sens protecție foc
 Ambele sensuri

 Izolare acustică
 $R_w \leq 35$ dB

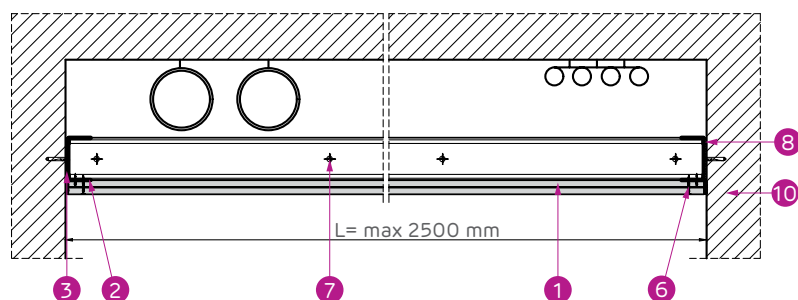
 Înălțime maximă
12 m

 Greutate sistem
28,3 - 28,6 kg/m²

 Acord Tehnic
Rezistență la foc



- 1 Placă de gips-carton Siniat (*2)
- 2 Profil NIDA Metal CW/UW
- 3 Bandă de etanșare monoadezivă
- 4 Bandă de îmbinare din fibră de sticlă
- 5 Ipsos de îmbinare NIDA Profesional
- 6 Șurub autofiletant 212xL
- 7 Fixare mecanică la pas de 50 cm. În zig-zag față de axul central al profilului NIDA Metal (*1)
- 8 Adeziv NIDA Boardfix
- 9 Finisaj de suprafață Q2-Q4 cu produse Adera
- 10 Suport rigid (beton armat, zidărie de cărămidă, bca, structură metalică, lemn)



Denumire produs	UM	Cantități
Placă gips-carton Siniat (*2)	m ²	2,00
Profil NIDA Metal CW/UW 50/75/100	ml	1,50
Fixare mecanică (diblu DN6) (*1)	buc	5,00
Șurub autofiletant 212xL1 @60 cm	buc	5,00
Șurub autofiletant 212xL2 @30 cm	buc	10,00
Bandă de etanșare monoadezivă	ml	1,50
Bandă din fibră de sticlă	ml	3,50
Ipsos de îmbinare NIDA Profesional	Kg	0,60
Adeziv NIDA Boardfix	Kg	0,10

CLASIFICAREA PLĂCILOR SINIAT ÎN FUNCȚIE DE DOMENIUL DE UTILIZARE

Domeniu de utilizare	Tip placă Siniat					
	Flam	Flam Extra	HydroFlam	Resistex	LaDura	AquaBoard
Utilizare în medii fără expunere la umiditate*	★★★★★	★★★★★	★★★★★	★★★★★	★★★★★	★★★★★
Utilizare în medii expuse la umiditate accidentală**	-	-	★★★★★	★★★★★	★★★★★	★★★★★
Utilizare în medii expuse la umiditate intermitentă***	-	-	-	-	★★★★★	★★★★★
Utilizare în sisteme cu rezistență la foc	★★★★	★★★★★	★★★★	★★★★	★★★★	★★★★
Rezistență mecanică	★★★	★★★★	★★★	★★★★★	★★★★★	★★★
Utilizare în sisteme cu izolare acustică	★★★★	★★★★	★★★★	★★★★	★★★★★	★★★
Utilizare în aplicații la interiorul clădirilor	★★★★★	★★★★★	★★★★★	★★★★★	★★★★★	★★★★★
Utilizare în aplicații la exteriorul clădirilor (fațadă, intrados etc.)	-	-	-	-	-	★★★★★
Utilizare în sistem antiefracție	★	★	★	★★★★★	★	★

Cod Sistem Siniat	H max [m] (*1)	Profil NIDA Metal	Interax fixări [mm]	Tip placă (*2)	Rezistență la foc	Grosime totală sistem [mm]	Izolare acustică Rw[dB]	Greutate sistem [kg/m ²]
							Fără vată minerală	
T50+27.5	12,00	CW/UW 50	2500	1x NIDA Flam 12,5 + 1x NIDA Flam 15	EI60	77,5	35	26,30
T75+27.5		CW/UW 75				102,5		26,40
T100+27.5		CW/UW 100				127,5		26,60
T50+30	12,00	CW/UW 50	2500	2x NIDA Flam 15	EI60	80	36	28,30
T75+30		CW/UW 75				105		28,40
T100+30		CW/UW 100				130		28,60

Note

Pentru detalii de execuție plăcilor shaft-walls NIDA System SH.W250 pe structură perimetrală NIDA Metal CW/UW, vizualizați broșura online **Detalii tehnice de execuție și ghiduri de montaj pentru sisteme de placări și shaft-walls din gips-carton**, pagina 84.

Pentru ghidul de instalare al sistemelor de placări, vizualizați broșura online **Detalii tehnice de execuție și ghiduri de montaj pentru sisteme de placări și shaft-walls din gips-carton**, pagina 128.

Pentru ghidul de selectare al șuruburilor în funcție de tipul și numărul plăcilor de gips-carton Siniat, vizualizați pagina 158.


Pentru sistemele cu rezistență la foc se vor prevedea trape cu rezistență la foc Siniat.


Shaft-walls NIDA System SH.W250 pe structură suport independentă NIDA Metal CW/UW - cu trei straturi de placă

Ideal în hoteluri și construcții rezidențiale pentru protecția la foc din ambele sensuri a spațiilor tehnice (ghene instalații) cu lățimea mai mică de 2.50 m și închiderea traseelor verticale de instalații, oferind de asemenea înalte performanțe de izolare acustică și grosime redusă de finisaj.

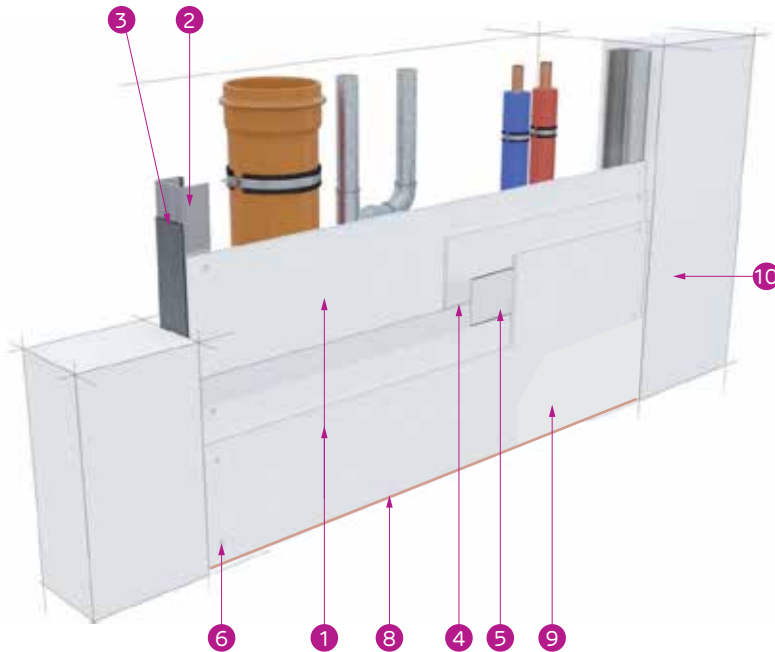
 Sens protecție foc
Ambele sensuri

 Izolare acustică
 $R_w \leq 38 \text{ dB}$

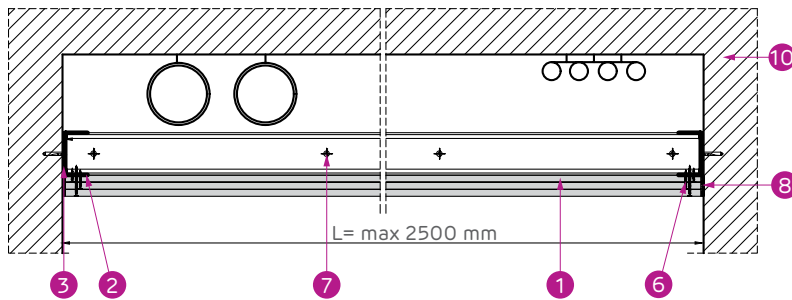
 Înălțime maximă
12 m

 Greutate sistem
35,8 - 36,1 kg/m²

 Acord Tehnic
Rezistență la foc



- 1 Placă de gips-carton Siniat (*2)
- 2 Profil NIDA Metal CW/UW
- 3 Bandă de etanșare monoadezivă
- 4 Bandă de îmbinare din fibră de sticlă
- 5 Ipsos de îmbinare NIDA Profesional
- 6 Șurub autofiletant 212xL
- 7 Fixare mecanică la pas de 50 cm. În zig-zag față de axul central al profilului NIDA Metal (*1)
- 8 Adeziv NIDA Boardfix
- 9 Finisaj de suprafață Q2-Q4 cu produse Adera
- 10 Suport rigid (beton armat, zidărie de cărămidă, bca, structură metalică, lemn)



Denumire produs	UM	Cantități
Placă gips-carton Siniat (*2)	m ²	3,00
Profil NIDA Metal CW/UW 50/75/100	m	1,50
Fixare mecanică (diblu DN6) (*1)	buc	5,00
Șurub autofiletant 212xL1 @60 cm	buc	5,00
Șurub autofiletant 212xL2 @60 cm	buc	5,00
Șurub autofiletant 212xL3 @30 cm	buc	10,00
Bandă de etanșare monoadezivă	m	1,50
Bandă din fibră de sticlă	m	3,50
Ipsos de îmbinare NIDA Profesional	Kg	0,90
Adeziv NIDA Boardfix	Kg	0,10

CLASIFICAREA PLĂCILOR SINIAT ÎN FUNCȚIE DE DOMENIUL DE UTILIZARE

Domeniu de utilizare	Tip placă Siniat					
	Flam	Flam Extra	HydroFlam	Resistex	LaDura	AquaBoard
Utilizare în medii fără expunere la umiditate*	*****	*****	*****	*****	*****	*****
Utilizare în medii expuse la umiditate accidentală**	-	-	*****	*****	*****	*****
Utilizare în medii expuse la umiditate intermitentă***	-	-	-	-	*****	*****
Utilizare în sisteme cu rezistență la foc	****	*****	****	****	****	****
Rezistență mecanică	***	****	***	*****	*****	***
Utilizare în sisteme cu izolare acustică	****	****	****	****	*****	***
Utilizare în aplicații la interiorul clădirilor	*****	*****	*****	*****	*****	*****
Utilizare în aplicații la exteriorul clădirilor (fațadă, intrados etc.)	-	-	-	-	-	*****
Utilizare în sistem antiefracție	*	*	*	*****	*	*

Cod Sistem Siniat	H max [m] (*1)	Profil NIDA Metal	Interax fixări [mm]	Tip placă (*2)	Rezistență la foc	Grosime totală sistem [mm]	Izolare acustică Rw[dB]	Greutate sistem [kg/m ²]
							Fără vată minerală	
T50+37,5	12,00	CW/UW 50	2500	3x NIDA Flam 12,5	EI60	87.5	38	35,80
T75+37,5		CW/UW 75						35,90
T100+37,5		CW/UW 100						36,10

Note

Pentru detalii de execuție ale plăcilor shaft-walls NIDA System SH.W250 pe structură perimetrală NIDA Metal CW/UW, vizualizați broșura online **Detalii tehnice de execuție și ghiduri de montaj pentru sisteme de placări și shaft-walls din gips-carton**, pagina 86

Pentru ghidul de instalare al sistemelor de placări, vizualizați broșura online **Detalii tehnice de execuție și ghiduri de montaj pentru sisteme de placări și shaft-walls din gips-carton**, pagina 128.

Pentru ghidul de selectare al șuruburilor în funcție de tipul și numărul plăcilor de gips-carton Siniat, vizualizați pagina 158.

Pentru sistemele cu rezistență la foc se vor prevedea trape cu rezistență la foc Siniat.

Shaft-walls NIDA System SH.UU


pe structură suport independentă NIDA Metal UW/UD cu un singur strat de placă la interior și exterior - execuție de montaj dinspre exterior

Ideal pentru protecția la foc din ambele sensuri a spațiilor tehnice (casă lift, ghenă instalații), închiderea traseelor verticale de instalații în hoteluri și clădiri rezidențiale, oferind înalte performanțe de izolare acustică și grosime redusă de finisaj

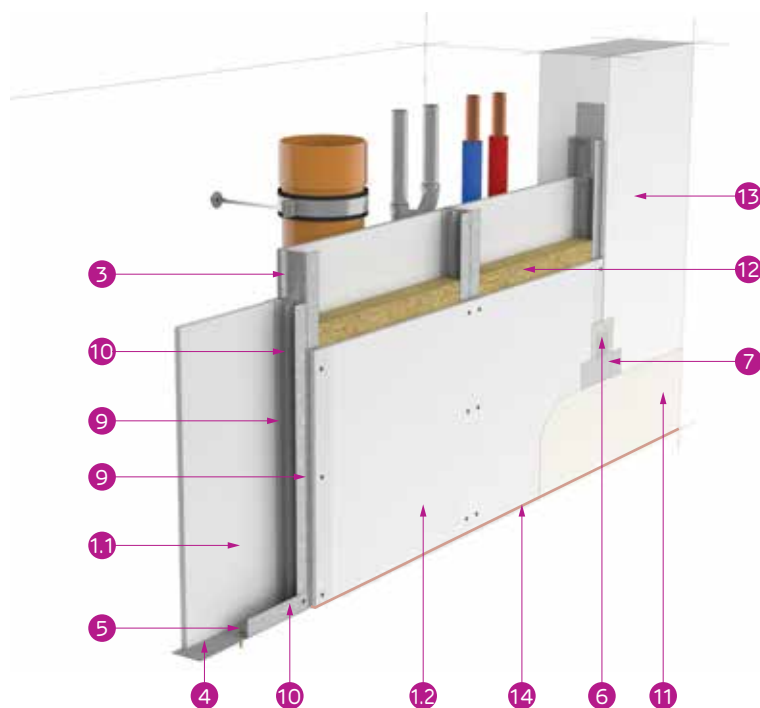
 Sens protecție foc
Ambele sensuri

 Izolare acustică
 $R_w \leq 50$ dB

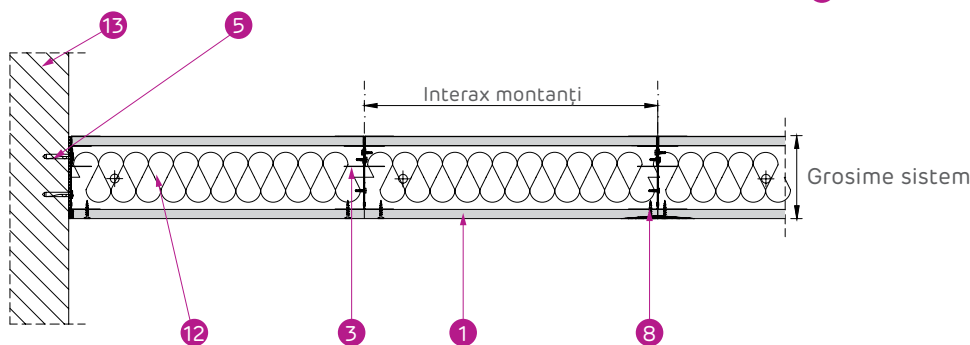
 Înălțime maximă
6,42 m

 Greutate sistem
41,8 - 46,2 kg/m²

 Acord Tehnic
Rezistență la foc



- 1.1 Primul rând de plăci de gips-carton Siniat (*2)
- 1.2 Al doilea rând de plăci de gips-carton Siniat (*2)
- 2 Profil de ghidaj NIDA Metal UW
- 3 Profil montant NIDA Metal UW/UD dublat
- 4 Bandă de etanșare monoadezivă
- 5 Fixare mecanică la pas de 50 cm
- 6 Bandă de îmbinare din fibră de sticlă
- 7 Ipsos de îmbinare NIDA Profesional
- 8 Șurub autofiletant 212xL
- 9 Profil UD 30-H pentru fixarea primului rând de plăci
- 10 Șurub autoperforant 4,2x13 FLAT HEAD la pas de 50 cm dispus alternativ stânga-dreapta
- 11 Finisaj de suprafață Q2-Q4 cu produse Adera
- 12 Wată minerală 5 cm (densitate min. 29 kg/m³) (*3)
- 13 Suport rigid (beton armat, zidărie de cărămidă, bca, structură metalică, lemn)
- 14 Adeziv NIDA Boardfix



Denumire produs	UM	Cantități
		UW/UD@60 cm
Primul strat de plăci de gips-carton Siniat (*2)	m ²	1,00
Al doilea strat de plăci de gips-carton Siniat (*2)	m ²	1,00
Vată minerală	m ²	1,00
Profil NIDA Metal UW - montați vertical	ml	3,35
Profil NIDA Metal UD30 - montați verticali	ml	3,35
Profil NIDA Metal UW pentru ghidajul inferior	ml	0,20
Profil NIDA Metal UW pentru ghidajul superior (*4)	ml	0,20
Autofiletant 212xL1	buc	10,00
Autoperforant Flat Head 4.2x13 pentru fixarea montanților dublați (UW UD)	buc	10,00
Autoperforant Flat Head 4.2x13 pentru jontarea montanților (4m <H. inst ≤6.5 m)	buc	7,00
Diblu metalic Siniat 6x40 (*1)	buc	1,00
Fixare mecanică (*1) a ghidajelor superioare	buc	1,00
Bandă etanșare monoadezivă	ml	1,00
Bandă de îmbinări	ml	3,50
Ipsos de îmbinări cu timp de lucru mediu NIDA Profesional	kg	0,30
Adeziv NIDA Boardfix	kg	0,10

CLASIFICAREA PLĂCILOR SINIAT ÎN FUNCȚIE DE DOMENIUL DE UTILIZARE

Domeniu de utilizare	Tip placă Siniat					
	Flam	Flam Extra	HydroFlam	Resistex	LaDura	AquaBoard
Utilizare în medii fără expunere la umiditate*	★★★★	★★★★	★★★★	★★★★	★★★★	★★★★
Utilizare în medii expuse la umiditate accidentală**	-	-	★★★★	★★★★	★★★★	★★★★
Utilizare în medii expuse la umiditate intermitentă***	-	-	-	-	★★★★	★★★★
Utilizare în sisteme cu rezistență la foc	★★★★	★★★★	★★★★	★★★★	★★★★	★★★★
Rezistență mecanică	★★★	★★★★	★★★	★★★★	★★★★	★★★
Utilizare în sisteme cu izolare acustică	★★★★	★★★★	★★★★	★★★★	★★★★	★★★
Utilizare în aplicații la interiorul clădirilor	★★★★	★★★★	★★★★	★★★★	★★★★	★★★★
Utilizare în aplicații la exteriorul clădirilor (fațadă, intrados etc.)	-	-	-	-	-	★★★★
Utilizare în sistem antiefracție	★	★	★	★★★★	★	★

Cod Sistem Siniat	H max [m] (*1)	Profil NIDA Metal	Tip placă (*2)	Rezistență la foc	Grosime totală sistem [mm]	Vată minerală		Izolare acustică Rw[dB]	Greutate sistem [kg/m ²]
						Grosime minimă [mm]	Densitate minimă [kg/m ³]		
87.5UU75	5,21	UW75/UD30@600	1xNIDA Flam 12,5 + 1xNIDA Flam 12,5	EI60	87,5	50	29	46	41,8
112.5UU75	6,42	UW100/UD30@600			112,5				
90UU75	5,21	UW75/UD30@600	1xNIDA Flam 15 + 1xNIDA Flam 15	EI60	90	50	29	49	45,8
115UU75	6,42	UW100/UD30@600			115				

Note

Pentru detalii de execuție ale shaft-walls NIDA System SH.UU pe structură independentă NIDA Metal UW/UD, vizualizați broșura online **Detalii tehnice de execuție și ghiduri de montaj pentru sisteme de placări și shaft-walls din gips-carton**, pagina 92.

Pentru ghidul de instalare al sistemelor de placări, vizualizați broșura online **Detalii tehnice de execuție și ghiduri de montaj pentru sisteme de placări și shaft-walls din gips-carton**, pagina 128.

Pentru ghidul de selectare al profilelor NIDA Metal, vizualizați pagina 160.

Pentru ghidul de selectare al șuruburilor în funcție de tipul și numărul plăcilor de gips-carton Siniat, vizualizați pagina 158.

Pentru sistemele cu rezistență la foc se vor prevedea trape cu rezistență la foc Siniat.

Shaft-walls NIDA System Noisy independent N.CW.I pe structură dublă NIDA Metal CW/UW - cu un singur strat de placă

Ideal pentru protecția la foc din ambele sensuri a spațiilor tehnice (casă lift, ghene instalații), închiderea fațadelor la interior în clădiri industriale, retail și săli de spectacole, oferind de asemenea înalte performanțe de izolare acustică



Sens protecție foc
Ambele sensuri



Izolare acustică
 $R_w \leq 54$ dB



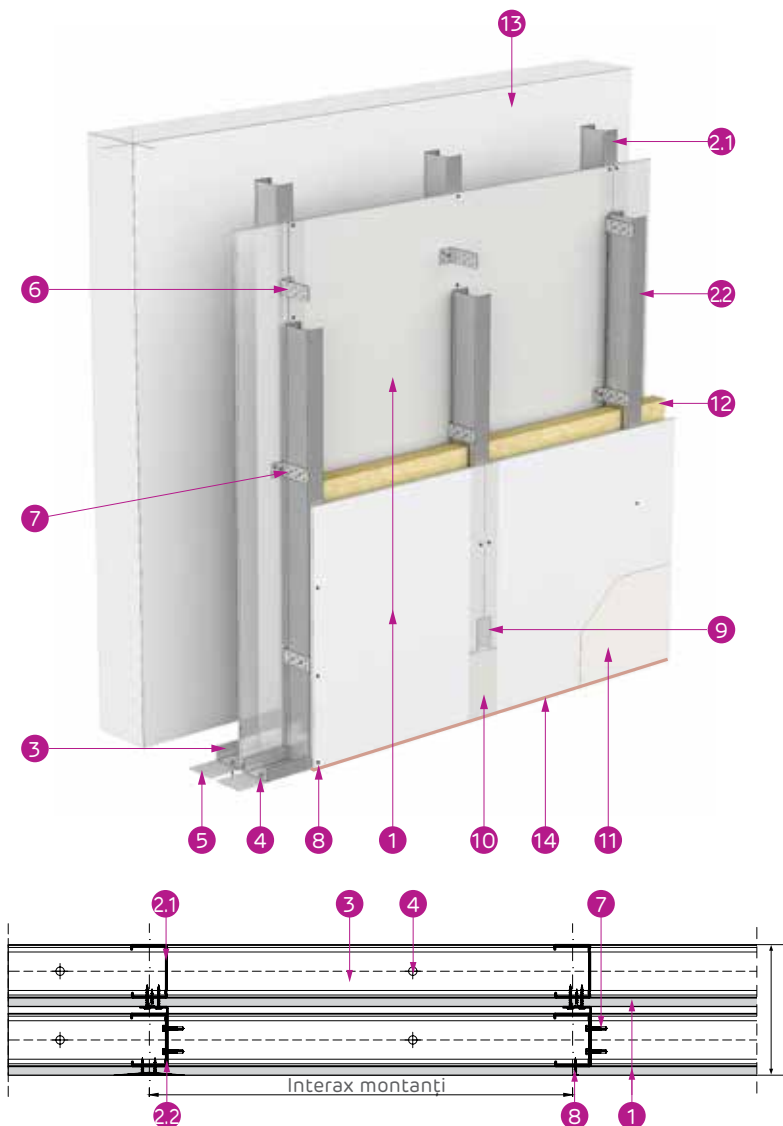
Înălțime maximă
8 m



Greutate sistem
32,7 - 48,5 kg/m²



Agrement Tehnic
Rezistență la foc



- 1 Placă de gips-carton Siniat (*2)
- 2.1 Profil montant S1 NIDA Metal CW
- 2.2 Profil montant S2 NIDA Metal CW
- 3 Profil de ghidaj NIDA Metal UW
- 4 Fixare mecanică la pas de 50 cm (*1)
- 5 Bandă de etanșare monoadezivă
- 6 Vinclu metalic 200x40x40x2 mm. la pas de 50 cm
- 7 Șurub autoperforant 5,5x25. 2 buc/prindere
- 8 Șurub autofiletant 212xL
- 9 Bandă de îmbinare monoadezivă
- 10 Ipsos de îmbinare NIDA Profesional
- 11 Finisaj de suprafață Q2-Q4 cu produse Adera
- 12 Wată minerală 5 cm (opțional) (*3)
- 13 Suport rigid (beton armat, zidărie de cărămidă, bca, structură metalică, lemn)
- 14 Adeziv NIDA Boardfix



Sistemul poate fi instalat și cu montantul S1 dublat



Sistemul poate fi instalat și cu montantul S2 dublat

Denumire produs	UM	Montant simplu S1 + S2			Montant simplu și dublat S1 + S2-H / S1-H + S2			Montant dublat S1-H + S2-H			
		CW @ 60	CW @ 40	CW @ 30	CW @ 60	CW @ 40	CW @ 30	CW @ 60	CW @ 40	CW @ 30	
Placă gips-carton Siniat (*2)	m ²		2,00			2,00			2,00		
Profil ghidaj inferior NIDA Metal UW	ml		0,40			0,40			0,40		
Profil ghidaj superior NIDA Metal UW	ml		0,40			0,40			0,40		
Profil montant NIDA Metal CW	ml	3,50	5,20	6,90	5,10	7,60	10,20	6,70	10,00	13,40	
Profil UW 50 jontare NIDA Metal CW 50	ml	0,70	1,00	1,40	1,05	1,50	2,05	1,40	2,00	2,70	
Profil UW 75 jontare NIDA Metal CW 75	ml	1,00	1,50	2,00	1,50	2,25	3,00	2,00	3,00	4,00	
Profil UW 100 jontare NIDA Metal CW 100	ml	1,40	2,00	2,70	2,05	3,00	4,00	2,70	4,00	5,30	
Bandă de etanșare monoadezivă	ml		1,50			1,50			1,50		
Diblu metalic Siniat 6x40 (*1)	buc		2,00			2,00			2,00		
Fixare mecanică (*1) a ghidajelor superioare	buc		1,00			1,00			1,00		
Bandă de îmbinare din fibră de sticlă	ml		3,50			3,50			3,50		
Ipsos de îmbinare NIDA Profesional	kg		0,60			0,60			0,60		
Șurub autofiletant 212xL1 @30 cm	buc	20,00	26,00	32,00	20,00	26,00	32,00	20,00	26,00	32,00	
Șurub autofiletant 212xL2 și șaibă plată	buc	7,00	10,00	13,00	7,00	10,00	13,00	7,00	10,00	13,00	
Vată minerală 5 cm, opțional (*3)	m ²		0/1/2			0/1/2			0/1/2		
Adeziv NIDA Boardfix	kg		0,10			0,10			0,10		
Șurub autoperforant 4,2x13 FLATHEAD	buc	10,00	14,00	20,00	17,50	27,00	36,00	25,00	40,00	52,00	
Șurub autoperforant 5.5x25	buc	7,00	10,00	13,00	7,00	10,00	13,00	7,00	10,00	13,00	
Vinclu metalic 200x40x40x2	H≤4m	buc	3,05	4,50	6,00	3,05	4,50	6,00	3,05	4,50	6,00
	4m<H≤8m	buc	3,30	4,85	6,40	3,30	4,85	6,40	3,30	4,85	6,40



CLASIFICAREA PLĂCILOR SINIAT ÎN FUNCȚIE DE DOMENIUL DE UTILIZARE

Domeniu de utilizare	Tip placă Siniat					
	Flam	Flam Extra	HydroFlam	Resistex	LaDura	AquaBoard
Utilizare în medii fără expunere la umiditate*	*****	*****	*****	*****	*****	*****
Utilizare în medii expuse la umiditate accidentală**	-	-	*****	*****	*****	*****
Utilizare în medii expuse la umiditate intermitentă***	-	-	-	-	*****	*****
Utilizare în sisteme cu rezistență la foc	****	*****	****	****	****	****
Rezistență mecanică	***	****	***	*****	*****	***
Utilizare în sisteme cu izolare acustică	****	****	****	****	*****	***
Utilizare în aplicații la interiorul clădirilor	*****	*****	*****	*****	*****	*****
Utilizare în aplicații la exteriorul clădirilor (fațadă, intrados etc.)	-	-	-	-	-	*****
Utilizare în sistem antiefracție	*	*	*	*****	*	*

Cod Sistem Siniat	H max [m] (*1)	Profil NIDA Metal		Tip placă (*2)	Rezistență la foc	Grosime totală sistem [mm]	Izolare acustică Rw[dB]			Greutate sistem [kg/m ²]
		S1	S2				Fără vată minerală	Cu vată minerală (*3) montant S2	Cu vată minerală (*3) montant S1 și S2	
N140	4,08	CW50@60	CW50@60	2 x 1 NIDA Flam 15	EI60	140	40	49	49	32,70
N140	4,30	CW50@40	CW50@40				40	48	49	34,10
N140	4,50	CW50@30	CW50@30				40	47	49	35,60
N190	5,20	CW75-H@60	CW75@60			190	42	50	53	35,40
N190	5,53	CW75-H@40	CW75@40				42	49	52	38,10
N190	5,83	CW75-H@30	CW75@30				41	48	51	41,10
N240	6,25	CW100-H@60	CW100@60			240	42	51	54	36,80
N240	6,70	CW100-H@40	CW100@40				42	50	54	40,30
N240	7,09	CW100-H@30	CW100@30				42	49	53	43,90
N140	4,50	CW50@60	CW50-H@60			140	40	49	49	34,10
N140	4,86	CW50@40	CW50-H@40				40	48	49	36,20
N140	5,17	CW50@30	CW50-H@30				40	47	49	38,40
N190	5,83	CW75-H@60	CW75-H@60			190	42	50	53	37,10
N190	6,36	CW75-H@40	CW75-H@40				42	49	52	40,80
N190	6,80	CW75-H@30	CW75-H@30				41	48	51	44,70
N240	7,09	CW100-H@60	CW100-H@60			240	42	51	54	39,00
N240	7,76	CW100-H@40	CW100-H@40				42	50	54	43,70
N240	8,00	CW100-H@30	CW100-H@30				42	49	53	48,50

Note

Pentru detalii de execuție ale shaft-walls NIDA System Noisy independent N.CW.I pe structură NIDA Metal CW/UW, vizualizați broșura online **Detalii tehnice de execuție și ghiduri de montaj pentru sisteme de placări și shaft-walls din gips-carton**, pagina 104.

Pentru ghidul de instalare al sistemelor de placări, vizualizați broșura online **Detalii tehnice de execuție și ghiduri de montaj pentru sisteme de placări și shaft-walls din gips-carton**, pagina 128.

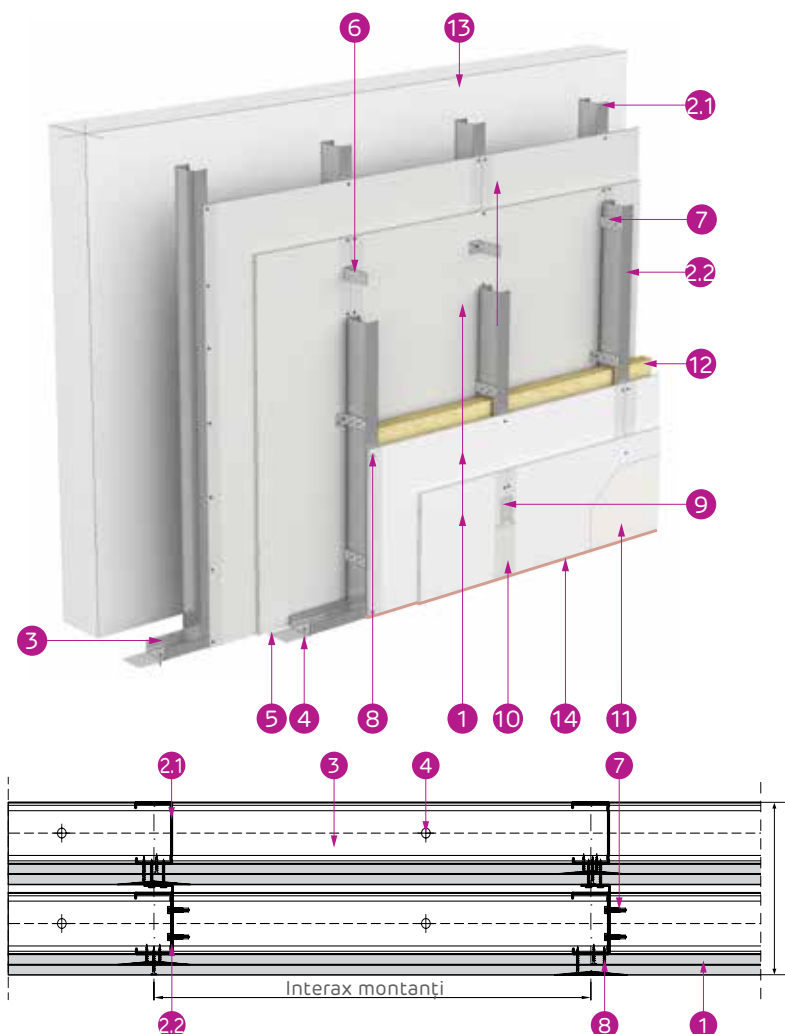
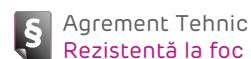
Pentru ghidul de selectare al profilelor NIDA Metal, vizualizați pagina 160.

Pentru ghidul de selectare al șuruburilor în funcție de tipul și numărul plăcilor de gips-carton Siniat, vizualizați pagina 158.

Pentru sistemele cu rezistență la foc se vor prevedea trape cu rezistență la foc Siniat.

Shaft-walls NIDA System Noisy independent N.CW.I pe structură dublă NIDA Metal CW/UW - cu două straturi de placă

Ideal pentru protecția la foc din ambele sensuri a spațiilor tehnice (casă lift, ghene instalații), închiderea fațadelor la interior în clădiri industriale, retail și săli de spectacole, oferind de asemenea înalte performanțe de izolare acustică



- 1 Placă de gips-carton Siniat (*2)
- 2.1 Profil montant S1 NIDA Metal CW
- 2.2 Profil montant S2 NIDA Metal CW
- 3 Profil de ghidaj NIDA Metal UW
- 4 Fixare mecanică la pas de 50 cm (*1)
- 5 Bandă de etanșare monoadezivă
- 6 Vinclu metalic 200x40x40x2 mm, la pas de 50 cm
- 7 Șurub autoperforant 5,5x25. 2 buc/prindere
- 8 Șurub autofiletant 212xL
- 9 Bandă de îmbinare monoadezivă
- 10 Ipsos de îmbinare NIDA Profesional
- 11 Finisaj de suprafață Q2-Q4 cu produse Adera
- 12 Wată minerală 5 cm (opțional) (*3)
- 13 Suport rigid (beton armat, zidărie de cărămidă, bca, structură metalică, lemn)
- 14 Adeziv NIDA Boardfix



Denumire produs	UM	Montant simplu S1 + S2			Montant simplu și dublat S1 + S2-H / S1-H + S2			Montant dublat S1-H + S2-H			
		CW @ 60	CW @ 40	CW @ 30	CW @ 60	CW @ 40	CW @ 30	CW @ 60	CW @ 40	CW @ 30	
Placă gips-carton Siniat (*2)	m ²		4,00		4,00		4,00		4,00		
Profil ghidaj inferior NIDA Metal UW	ml		0,40		0,40		0,40		0,40		
Profil ghidaj superior NIDA Metal UW	ml		0,40		0,40		0,40		0,40		
Profil montant NIDA Metal CW	ml	3,50	5,20	6,90	5,10	7,60	10,20	6,70	10,00	13,40	
Profil UW 50 jontare NIDA Metal CW 50 H≤8,00 m	ml	0,70	1,00	1,40	1,05	1,50	2,05	1,40	2,00	2,70	
Profil UW 75 jontare NIDA Metal CW 75 H≤8,00 m	ml	1,00	1,50	2,00	1,50	2,25	3,00	2,00	3,00	4,00	
Profil UW 100 jontare NIDA Metal CW 100 H≤8,00 m	ml	1,40	2,00	2,70	2,05	3,00	4,00	2,70	4,00	5,30	
Profil UW 50 jontare NIDA Metal CW 50 H≥8,00 m	ml	0,80	1,20	1,50	1,15	1,75	2,25	1,50	2,30	3,00	
Profil UW 75 jontare NIDA Metal CW 75 H≥8,00 m	ml	1,20	1,80	2,30	1,75	2,60	3,40	2,30	3,40	4,50	
Profil UW 100 jontare NIDA Metal CW 100 H≥8,00 m	ml	1,60	2,30	3,00	2,30	3,40	4,50	3,00	4,50	6,00	
Bandă de etanșare monoadezivă	ml		1,50		1,50		1,50		1,50		
Diblu metalic Siniat 6x40 (*1)	buc		2,00		2,00		2,00		2,00		
Fixare mecanică (*1) a ghidajelor superioare	buc		1,00		1,00		1,00		1,00		
Bandă de îmbinare din fibră de sticlă	ml		3,50		3,50		3,50		3,50		
Ipsos de îmbinare NIDA Profesional	kg		1,20		1,20		1,20		1,20		
Șurub autofiletant 212xL1 @60 cm	buc	12,00	16,00	20,00	12,00	16,00	20,00	12,00	16,00	20,00	
Șurub autofiletant 212xL2 @30 cm	buc	20,00	26,00	32,00	20,00	26,00	32,00	20,00	26,00	32,00	
Șurub autofiletant 212xL3 și șaibă plată	buc	7,00	10,00	13,00	7,00	10,00	13,00	7,00	10,00	13,00	
Vată minerală 5 cm, opțional (*3)	m ²		0/1/2		0/1/2		0/1/2		0/1/2		
Adeziv NIDA Boardfix	kg		0,10		0,10		0,10		0,10		
Șurub autoperforant 4,2x13 FLATHEAD	buc	10,00	14,00	20,00	17,50	27,00	36,00	25,00	40,00	52,00	
Șurub autoperforant 5,5x25	buc	7,00	10,00	13,00	7,00	10,00	13,00	7,00	10,00	13,00	
Vinclu metalic 200x40x40x2	H≤4 m	buc	3,05	4,50	6,00	3,05	4,50	6,00	3,05	4,50	6,00
	4m<H≤8,00 m	buc	3,30	4,85	6,40	3,30	4,85	6,40	3,30	4,85	6,40
	H≥8 m	buc	3,35	4,95	6,55	3,35	4,95	6,55	3,35	4,95	6,55

CLASIFICAREA PLĂCILOR SINIAT ÎN FUNCȚIE DE DOMENIUL DE UTILIZARE

Domeniu de utilizare	Tip placă Siniat					
	Flam	Flam Extra	HydroFlam	Resistex	LaDura	AquaBoard
Utilizare în medii fără expunere la umiditate*	*****	*****	*****	*****	*****	*****
Utilizare în medii expuse la umiditate accidentală**	-	-	*****	*****	*****	*****
Utilizare în medii expuse la umiditate intermitentă***	-	-	-	-	*****	*****
Utilizare în sisteme cu rezistență la foc	****	*****	****	****	****	****
Rezistență mecanică	***	****	***	*****	*****	***
Utilizare în sisteme cu izolare acustică	****	****	****	****	*****	***
Utilizare în aplicații la interiorul clădirilor	*****	*****	*****	*****	*****	*****
Utilizare în aplicații la exteriorul clădirilor (fațadă, intrados etc.)	-	-	-	-	-	*****
Utilizare în sistem antiefracție	*	*	*	*****	*	*

Cod Sistem Siniat	H max [m] (*1)	Profil NIDA Metal		Tip placă (*2)	Rezistență la foc	Grosime totală sistem [mm]	Izolare acustică Rw[dB]			Greutate sistem [kg/m ²]
		S1	S2				Fără vată minerală	Cu vată minerală (*3) montant S2	Cu vată minerală (*3) montant S1 și S2	
N160	4,51	CW50@60	CW50@60	2 x 2 NIDA Expert Plus 12,5	EI60	160	43	51	54	38,60
N160	4,70	CW50@40	CW50@40			160	42	50	54	40,00
N160	4,87	CW50@30	CW50@30			160	42	49	53	41,50
N210	5,62	CW75-H@60	CW75@60			210	44	53	56	41,30
N210	5,91	CW75-H@40	CW75@40			210	44	51	55	44,00
N210	6,18	CW75-H@30	CW75@30			210	43	51	54	47,00
N260	6,68	CW100-H@60	CW100@60			260	45	53	57	42,70
N260	7,07	CW100-H@40	CW100@40			260	45	52	56	46,20
N260	7,42	CW100-H@30	CW100@30			260	44	51	55	49,80
N160	4,87	CW50@60	CW50-H@60			160	43	51	54	40,00
N160	5,18	CW50@40	CW50-H@40			160	42	50	54	42,10
N160	5,46	CW50@30	CW50-H@30			160	41	49	53	44,30
N210	6,18	CW75-H@60	CW75-H@60			210	44	53	56	43,00
N210	6,65	CW75-H@40	CW75-H@40			210	44	51	55	46,70
N210	7,06	CW75-H@30	CW75-H@30			210	43	51	54	50,60
N260	7,42	CW100-H@60	CW100-H@60			260	45	53	57	44,90
N260	8,04	CW100-H@40	CW100-H@40			260	45	52	56	49,60
N260	8,58	CW100-H@30	CW100-H@30			260	44	51	55	54,40

Note

Pentru detalii de execuție ale shaft-walls NIDA System Noisy independent N.CW.I pe structură NIDA Metal CW/UW, vizualizați broșura online **Detalii tehnice de execuție și ghiduri de montaj pentru sisteme de placări și shaft-walls din gips-carton**, pagina 108.

Pentru ghidul de instalare al sistemelor de placări, vizualizați broșura online **Detalii tehnice de execuție și ghiduri de montaj pentru sisteme de placări și shaft-walls din gips-carton**, pagina 128.

Pentru ghidul de selectare al profilelor NIDA Metal, vizualizați pagina 160.

Pentru ghidul de selectare al șuruburilor în funcție de tipul și numărul plăcilor de gips-carton Siniat, vizualizați pagina 158.

Pentru sistemele cu rezistență la foc se vor prevedea trape cu rezistență la foc Siniat.

Shaft-walls și placări din gips-carton cu rezistență la foc EI90

Placări NIDA System T.CD pe structură NIDA Metal CD/UD, cu fixări intermediare, având rezistență la foc din ambele sensuri	92
Placări NIDA System T.CW.F pe structură NIDA Metal CW/UW, cu fixări intermediare, având rezistență la foc din ambele sensuri	94
Shaft-walls NIDA System SH.CW.I pe structură suport independentă NIDA Metal CW/UW, având rezistență la foc din ambele sensuri	96
Shaft-walls NIDA System SH.W250 pe structură perimetrală NIDA Metal CW/UW, având rezistență la foc din ambele sensuri	100
Shaft-walls NIDA System SH.UU pe structură suport independentă NIDA Metal UW/UD, având rezistență la foc din ambele sensuri	102
Shaft-walls NIDA System Noisy independent N.CW.I, pe structură NIDA Metal CW/UW, având rezistență la foc din ambele sensuri	106



Detalii de execuție și
ghiduri de montaj

Denumire sistem	Înălțime de instalare maximă (m)	Grosime totală sistem (mm)	Spațiu disponibil pentru trecerea traseelor de instalații	Domeniul de utilizare					
				Lucrări noi și renovări	Locuințe unifamiliale	Clădiri de birouri și Locuințe colective multietajate	Spitale și unități școlare	Săli de spectacole	Hale industriale și depozite Spații comerciale
Placări NIDA System T.CD pe structură NIDA Metal CD/UD, cu fixări intermediare	Fără restricții	42,5÷90	20÷90	*****	*****	*****	*****	*****	*****
Placări NIDA System T.CW.F pe structură NIDA Metal CW/UW, cu fixări intermediare	12	62,5÷160	10÷150	*****	*	*	*****	****	*****
Shaft-walls NIDA System SH.CW.I pe structură suport independentă NIDA Metal CW/UW	6,5	75÷160	Fără restricții	*****	*	*****	*****	*****	*****
Shaft-walls NIDA System SH.W250 pe structură suport independentă NIDA Metal CW/UW	Fără restricții	75÷160	Fără restricții	*****	*****	*****	*****	*****	*****
Shaft-walls NIDA System Noisy independent N.CW.I, pe structură NIDA Metal CW/UW	9,8	135÷330	Fără restricții	*****	*	*	*	*****	****

Note

PLACARE NIDA System cu rezistență la foc - NOTE GENERALE

- (*1) Alegerea modalității de prindere a sistemului de gips-carton marca SINIAT de structura clădirii, se va realiza de către proiectantul de specialitate al lucrării, în coordonare cu Departamentul Tehnic SINIAT. Prinderile vor fi dimensionate ținând cont de natura materialului suport (beton simplu, beton armat, șape, structuri metalice, lemn...), de forțele efective maxime calculate conform legislației în vigoare, de capacitățile portante ale elementelor de fixare alese, precum și de posibilitățile de montaj. Prinderile prezentate în materialele SINIAT (ex. diblu cu șurub, diblu metalic DN6 etc.), inclusiv în recomandările scrise sau Programul de Calcul au caracter strict de prezentare și pot fi folosite numai respectând condițiile de mai sus.
- (*2) În cazul sistemelor de gips-carton cu rezistență la acțiunea focului și/sau cu rezistență la umiditate relativă, se va folosi cu titlu obligatoriu banda din fibră de sticlă. Banda de îmbinare din fibră de sticlă se va dispune pentru tratamentul rosturilor verticale și orizontale ale ultimului strat de plăci de gips-carton Siniat. Pentru celelalte sisteme se va alege una dintre tipurile de bandă de îmbinare din portofoliul SINIAT.
- (*3) Îmbinările verticale și orizontale ale tuturor straturilor de plăci de gips-carton Siniat se vor trata cu ipsos pentru îmbinări NIDA Profesional.
- (*4) Utilizarea vatei minerale nu este obligatorie. Vata minerală se utilizează în sistemul Siniat pentru a îmbunătăți performanța de izolare acustică.
- (*5) Valorile indicilor de izolare acustică (Rw-dB) sunt determinate pornind de la încercări în laborator și prin extrapolare cu ajutorul unor programe de calcul avansat, referindu-se doar la sistemul Siniat, fără a lua în calcul alte elemente constructive. Vata minerală considerată are 50 mm grosime și densitate minimă 10 kg/m³.
- (*6) În cazul placărilor cu lungimea mai mare de 15 m se va dispune un rost vertical la fiecare 10 m de sistem; rostul se va amplasa și în dreptul rosturilor structurale.
- (*7) Dacă structura de la partea superioară este predispusă la deplasări verticale, se recomandă execuția unei plăcări pe profile NIDA Metal CW, sistem care permite execuția unei prinderi glisante care utilizează profile de ghidaj speciale NIDA Metal UW (*4). Acest detaliu se va conforma funcției de geometria și tipul structurii suport (beton armat, tablă cutată de acoperiș, panou sandwich...).
- (*8) Penetrarea cu diferite elemente de construcție (ex. elemente structurale, instalații, tubulaturi, paturi de cabluri...) a sistemelor NIDA cu rezistență la acțiunea focului se va trata cu produse sau sisteme agrementate pe același nivel de performanță cu sistemul NIDA (ex. PROMAT).

Pentru detalii suplimentare se va consulta Departamentul Tehnic Siniat.

NOTE CU REFERIRE LA CONSUMUL DE MATERIALE PREZENTAT

Cantitățile de materiale prezentate reprezintă o estimare pe metru pătrat de sistem și nu țin cont de pierderile tehnologice și nici de particularitățile proiectului. Estimarea s-a realizat în situația în care structura suport este reprezentată de elemente din beton; în situația unor structuri suport din alte tipuri de materiale/sisteme (ex. tablă cutată, panou tip sandwich...), se vor reface cantitățile de materiale.

Această recomandare se referă doar la sistemul realizat în totalitate cu componente SINIAT conform Acordului Tehnic.

Placări NIDA System T.CD pe structură NIDA Metal CD/UD, cu fixări intermediare - cu trei straturi de placă


Ideal pentru protecția la foc a elementelor de construcții din ambele sensuri. Permite instalarea pe înălțimi mari având greutate redusă în comparație cu elementele masive de construcții. Preia abaterile de planeitate a elementelor masive de compartimentare și contribuie la obținerea unor suprafețe plane de finisaj

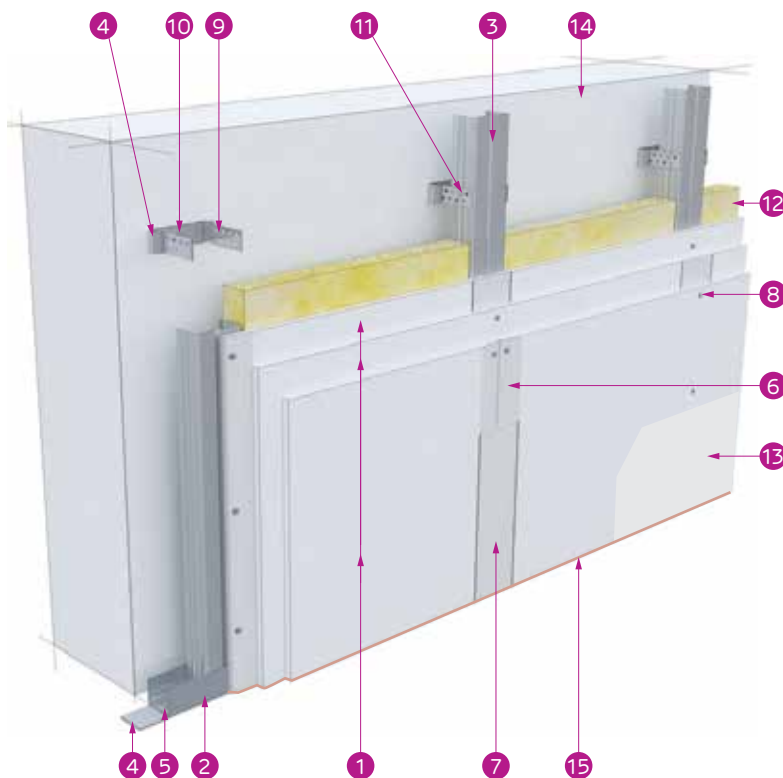
 Sens protecție foc
Ambele sensuri

 Izolare acustică
 $R_w \leq 39$ dB

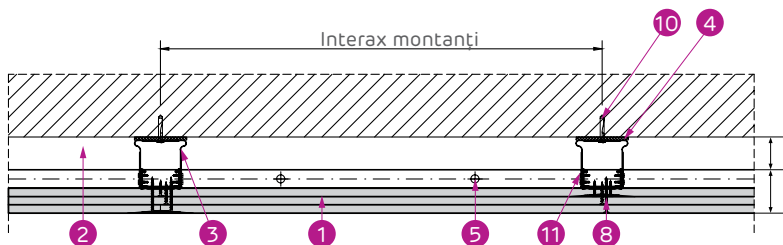
 Înălțime maximă
Fără restricții*

 Greutate sistem
39,1 kg/m²

 Agrement Tehnic
Rezistență la foc



- 1 Placă de gips-carton Siniat (*2)
- 2 Profil de ghidaj NIDA Metal UD30
- 3 Profil montant NIDA Metal CD60
- 4 Bandă de etanșare monoadezivă
- 5 Fixare mecanică la pas de 50 cm (*1)
- 6 Bandă de îmbinare din fibră de sticlă
- 7 Ipsos de îmbinare NIDA Profesional
- 8 Șurub autofiletant 212xL
- 9 Bridă reglabilă
- 10 Fixare mecanică 1 buc/prindere
- 11 Șurub autoperforant 4.2x13 FLAT HEAD 2x2 buc/prindere
- 12 Wată minerală 5 cm (opțional) (*3)
- 13 Finisaj de suprafață Q2-Q4 cu produse Adera
- 14 Suport rigid (beton armat, zidărie de cărămidă, bca, structură metalică, lemn)
- 15 Adeziv NIDA Boardfix



Spațiu disponibil pentru instalații 20...90 mm
Grosime sistem

Denumire produs	UM	Cantități		
		CD60@60 cm	CD60@40 cm	CD60@30 cm
Placă de gips-carton SINIAT (*2)	m ²	3,00	3,00	3,00
Profil ghidaj NIDA Metal UD30	ml	H≤3m	0,70	0,70
		3m<H≤12m	0,30	0,30
Profil montant NIDA Metal CD60	ml	1,90	2,70	3,60
Bandă de etanșare monoadezivă	ml	H≤3m	1,10	1,10
		3m<H≤12m	0,70	0,70
Fixare mecanică (*1)	buc	H≤3m	3,60	4,40
		3m<H≤12m	2,30	3,00
Bandă de îmbinare din fibră de sticlă	ml	H≤3m	2,20	2,20
		3m<H≤12m	1,80	1,80
Ipsos de îmbinare NIDA Profesional	Kg	0,90	0,90	0,90
Șurub autofiletant 212xL1 @60 cm	buc	7,00	9,00	11,00
Șurub autofiletant 212xL2 @60 cm	buc	7,00	9,00	11,00
Șurub autofiletant 212xL3 @30 cm	buc	10,00	14,00	17,00
Bridă reglabilă	buc	H≤3m	2,00	2,80
		3m<H≤12m	1,80	2,40
Vată minerală 5 cm, opțional (*3)	m ²	1,00	1,00	1,00
Adeziv NIDA Boardfix	Kg	0,10	0,10	0,10
Șurub autoperforant 4,2x13 FlatHead	buc	9,00	13,00	16,00
Racord îmbinare CD60	ml	0,50	0,60	0,80

CLASIFICAREA PLĂCILOR SINIAT ÎN FUNCȚIE DE DOMENIUL DE UTILIZARE

Domeniu de utilizare	Tip placă Siniat					
	Flam	Flam Extra	HydroFlam	Resistex	LaDura	AquaBoard
Utilizare în medii fără expunere la umiditate*	*****	*****	*****	*****	*****	*****
Utilizare în medii expuse la umiditate accidentală**	-	-	*****	*****	*****	*****
Utilizare în medii expuse la umiditate intermitentă***	-	-	-	-	*****	*****
Utilizare în sisteme cu rezistență la foc	****	*****	****	****	****	****
Rezistență mecanică	***	****	***	*****	*****	***
Utilizare în sisteme cu izolare acustică	****	****	****	****	*****	***
Utilizare în aplicații la interiorul clădirilor	*****	*****	*****	*****	*****	*****
Utilizare în aplicații la exteriorul clădirilor (fațadă, intrados etc.)	-	-	-	-	-	*****
Utilizare în sistem antiefracție	*	*	*	*****	*	*

Cod Sistem Siniat	H max [m] (*1)	Profil NIDA Metal	Interax fixări [mm]	Tip placă (*2)	Rezistență la foc	Grosime totală sistem [mm]	Izolare acustică Rw[dB]		Greutate sistem [kg/m²]
							Fără vată minerală	Cu vată minerală (*3)	
T70	Fără restricții*	CD60@600 mm	1250	2x NIDA Flam 12,5 + 1x NIDA Flam 15	EI90	70	38	39	39,10

Note

Pentru detalii de execuție ale plăcilor NIDA System T.CD pe structură NIDA Metal CD/UD, cu fixări intermediare, vizualizați broșura online **Detalii tehnice de execuție și ghiduri de montaj pentru sisteme de placări și shaft-walls din gips-carton**, pagina 12.

Pentru ghidul de instalare al sistemelor de placări, vizualizați broșura online **Detalii tehnice de execuție și ghiduri de montaj pentru sisteme de placări și shaft-walls din gips-carton**, pagina 128.

Pentru ghidul de selectare al șuruburilor în funcție de tipul și numărul plăcilor de gips-carton Siniat, vizualizați pagina 158.

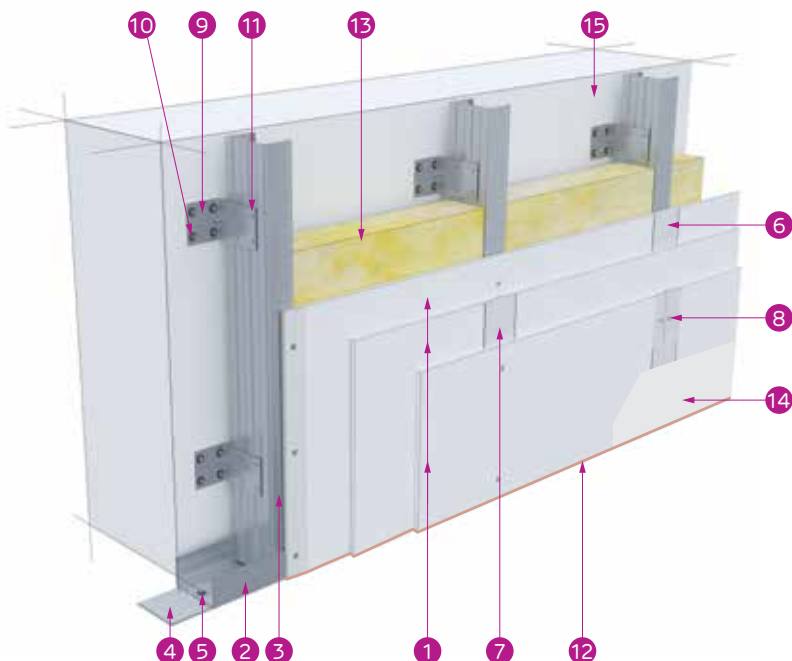
Pentru sistemele cu rezistență la foc se vor prevedea trape cu rezistență la foc Siniat.

* Pentru înălțimi mai mari de 12 m, vă rugăm să contactați Departamentul Tehnic Siniat.

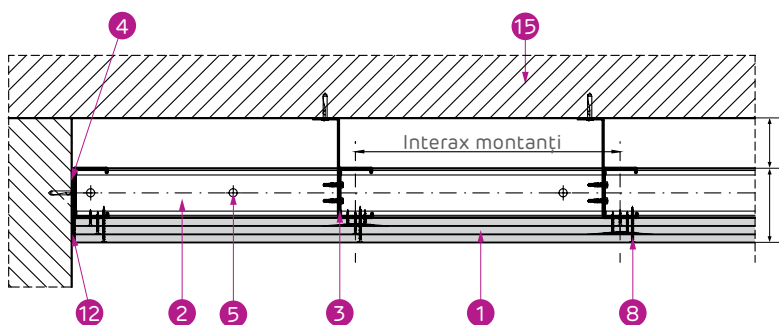
Placări NIDA System T.CW.F

pe structură NIDA Metal CW/UW, cu fixări intermediare - cu trei straturi de placă

Ideal pentru protecția la foc a elementelor de construcții din ambele sensuri. Permite mascarea facilă a diferitelor tipuri de instalații într-un timp de execuție redus în comparație cu finisajele umede și preia abaterile de planeitate a elementelor masive, având greutate redusă în comparație cu elementele masive de construcție



- 1 Placă de gips-carton Siniat (*2)
- 2 Profil de ghidaj NIDA Metal UW
- 3 Profil montant NIDA Metal CW
- 4 Bandă de etanșare monoadezivă
- 5 Fixare mecanică la pas de 50 cm (*1)
- 6 Bandă de îmbinare din fibră de sticlă
- 7 Ipsos de îmbinare NIDA Profesional
- 8 Șurub autofiletant 212xL
- 9 Vinclu metalic 200x40x40x2 mm
- 10 Fixare mecanică. 1 buc/prindere (*1)
- 11 Șurub autoperforant 5.5x25
2 buc/prindere
- 12 Adeziv NIDA Boardfix
- 13 Wată minerală 5 cm (opțional) (*3)
- 14 Finisaj de suprafață Q2-Q4 cu produse Adera
- 15 Suport rigid (beton armat, zidărie de cărămidă, bca, structură metalică, lemn)



Spațiu disponibil pentru instalații
10...150 mm

Grosime sistem



Sistemul poate fi instalat și cu montanți dublați

Denumire produs	UM	Cantități					
		CW @ 60 cm	CW @ 40 cm	CW @ 30 cm	CW-H @ 60 cm	CW-H @ 40 cm	CW-H @ 30 cm
Placă gips-carton Siniat (*2)	m ²	3,00					
Vată minerală 5 cm, opțional (*3)	m ²	0 / 1 / 2					
Profil montant NIDA Metal CW	ml	1,90	2,70	3,60	3,40	50	6,70
Profil ghidaj NIDA Metal UW	ml	0,20					
Profil ghidaj superior NIDA Metal UW	ml	0,20					
Profil UW jontare NIDA Metal CW (4.0 m < H.inst ≤ 8 m)	ml	0,20	0,30	0,40	0,40	0,60	0,80
Profil UW jontare NIDA Metal CW (H.inst > 8.0 m)	ml	0,30	0,40	0,60	0,60	0,80	1,10
Șurub autofiletant 212xL1	buc	6,00	8,00	10,00	6,00	8,00	10,00
Șurub autofiletant 212xL2	buc	6,00	8,00	10,00	6,00	8,00	10,00
Șurub autofiletant 212xL3	buc	10,00	13,00	16,00	10,00	13,00	16,00
Vinclu metalic 200x40x40x2	buc	0,80	1,20	1,60	0,80	1,20	1,60
Șurub autoperforant 5.5x25, 2 buc/ prindere	buc	2,00	3,00	4,00	2,00	3,00	4,00
Șurub autoperforant 4.2x13 FLATHEAD	buc	4,00	5,00	7,00	11,00	16,00	21,00
Diblu metalic Siniat 6x40 (*1)	buc	1,00					
Fixare mecanică (*1) a ghidajelor superioare	buc	1,00					
Fixare mecanică (*1) a vinclurilor metalice de structura suport	buc	1,00	2,00	2,00	1,00	2,00	2,00
Bandă de etanșare monoadeziva	ml	0,80					
Bandă de îmbinare din fibră de sticlă	ml	1,80					
Ipsos de îmbinare NIDA Profesional	kg	0,90					
Adeziv NIDA Boardfix	kg	0,10					

CLASIFICAREA PLĂCILOR SINIAT ÎN FUNCȚIE DE DOMENIUL DE UTILIZARE

Domeniu de utilizare	Tip placă Siniat					
	Flam	Flam Extra	HydroFlam	Resistex	LaDura	AquaBoard
Utilizare în medii fără expunere la umiditate*	★★★★	★★★★	★★★★	★★★★	★★★★	★★★★
Utilizare în medii expuse la umiditate accidentală**	-	-	★★★★	★★★★	★★★★	★★★★
Utilizare în medii expuse la umiditate intermitentă***	-	-	-	-	★★★★	★★★★
Utilizare în sisteme cu rezistență la foc	★★★★	★★★★	★★★★	★★★★	★★★★	★★★★
Rezistență mecanică	★★★	★★★★	★★★	★★★★	★★★★	★★★
Utilizare în sisteme cu izolare acustică	★★★★	★★★★	★★★★	★★★★	★★★★	★★★
Utilizare în aplicații la interiorul clădirilor	★★★★	★★★★	★★★★	★★★★	★★★★	★★★★
Utilizare în aplicații la exteriorul clădirilor (fațadă, intrados etc.)	-	-	-	-	-	★★★★
Utilizare în sistem antiefracție	★	★	★	★★★★	★	★

Cod Sistem Siniat	H max [m] (*1)	Profil NIDA Metal	Tip placă (*2)	Rezistență la foc	Grosime totală sistem [mm]	Izolare acustică Rw[dB]		Greutate sistem [kg/m ²]	
						Fără vată minerală	Cu vată minerală (*3)		
T3.CW.F. 90	4,00	CW50 @ 600 mm	2x NIDA Flam 12,5 + 1x NIDA Flam 15	EI90	90	38	39	39,20	
		CW50 @ 400 mm						39,90	
		CW50 @ 300 mm						40,80	
CW50-H @ 600 mm		40,40							
CW50-H @ 400 mm		41,70							
CW50-H @ 300 mm		43,20							
T3.CW.F. 115		CW75 @ 600 mm			115	38	39	39,50	
								CW75 @ 400 mm	40,30
								CW75 @ 300 mm	41,50
T3.CW.F. 115	CW75-H @ 600 mm	115	38	39	41,00				
					CW75-H @ 400 mm	42,50			
					CW75-H @ 300 mm	44,30			
T3.CW.F. 140	10,00	CW100 @ 600 mm	140	38	40	39,90			
		CW100 @ 400 mm				40,80			
		CW100 @ 300 mm				42,10			
T3.CW.F. 140	12,00	CW100-H @ 600 mm	140	38	40	41,50			
		CW100-H @ 400 mm				43,20			
		CW100-H @ 300 mm				45,20			

Note

Pentru detalii de execuție ale plăcilor NIDA System T.CW.F pe structură NIDA Metal CW/UW, cu fixări intermediare, vizualizați broșura online **Detalii tehnice de execuție și ghiduri de montaj pentru sisteme de placări și shaft-walls din gips-carton**, pagina 36.

Pentru ghidul de instalare al sistemelor de placări, vizualizați broșura online **Detalii tehnice de execuție și ghiduri de montaj pentru sisteme de placări și shaft-walls din gips-carton**, pagina 128.

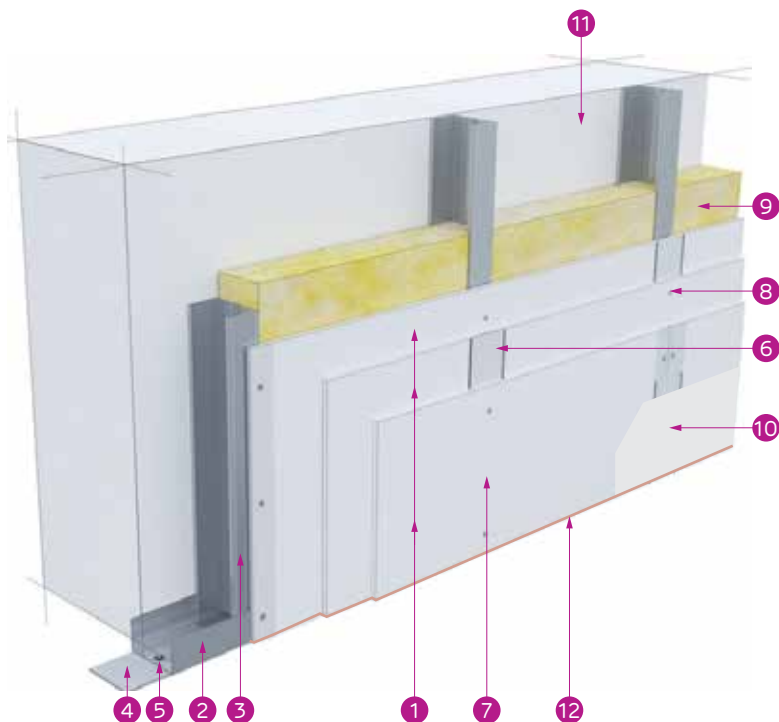
Pentru ghidul de selectare al șuruburilor în funcție de tipul și numărul plăcilor de gips-carton Siniat, vizualizați pagina 158.

Pentru sistemele cu rezistență la foc se vor prevedea trape cu rezistență la foc Siniat.

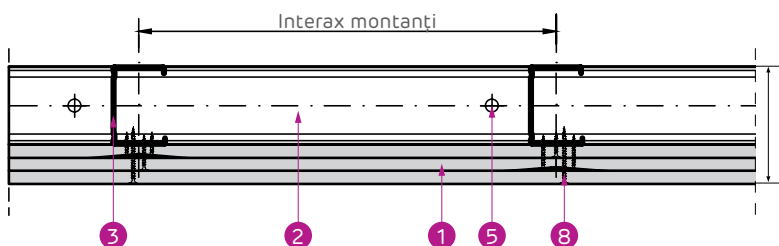
Shaft-walls NIDA System SH.CW.I

pe structură suport independentă NIDA Metal CW/UW - cu trei straturi de placă

Ideal pentru protecția la foc din ambele sensuri a spațiilor tehnice (casă lift, ghene instalații) dar și a elementelor de construcție existente fără a interveni asupra acestora având greutate redusă în comparație cu elementele masive de construcție.



- 1 Placă de gips-carton Siniat (*2)
- 2 Profil de ghidaj NIDA Metal UW
- 3 Profil montant NIDA Metal CW
- 4 Bandă de etanșare monoadezivă
- 5 Fixare mecanică la pas de 50 cm (*1)
- 6 Bandă de îmbinare din fibră de sticlă
- 7 Ipsos de îmbinare NIDA Profesional
- 8 Șurub autofiletant 212xL
- 9 Wată minerală 5 cm (opțional) (*3)
- 10 Finisaj de suprafață Q2-Q4 cu produse Adera
- 11 Suport rigid (beton armat, zidărie de cărămidă, bca, structură metalică, lemn)
- 12 Adeziv NIDA Boardfix



Denumire produs	UM	Cantități					
		CW @ 60 cm	CW @ 40 cm	CW @ 30 cm	CW-H @ 60 cm	CW-H @ 40 cm	CW-H @ 30 cm
Placă gips-carton Siniat (*2)	m ²	3,00					
Vată minerală 5 cm, opțional (*3)	m ²	0 / 1 / 2					
Profil montant NIDA Metal CW	ml	1,90	2,70	3,60	3,40	5,00	6,70
Profil ghidaj NIDA Metal UW	ml	0,20					
Profil UW50 jontare NIDA Metal CW50 H≥4.00 m	ml	0,30	0,40	0,60	0,50	0,80	1,00
Profil UW75 jontare NIDA Metal CW75 H≥4.00 m	ml	0,45	0,60	0,90	0,75	1,20	1,50
Profil UW100 jontare NIDA Metal CW100 H≥4.00 m	ml	0,60	0,80	1,20	1,00	1,60	2,00
Profil ghidaj superior NIDA Metal UW	ml	0,20					
Șurub autofiletant 212xL1	buc	6,00	8,00	10,00	6,00	8,00	10,00
Șurub autofiletant 212xL2	buc	6,00	8,00	10,00	6,00	8,00	10,00
Șurub autofiletant 212xL3	buc	10,00	13,00	16,00	10,00	13,00	16,00
Șurub autopercutant 4.2x13 FLATHEAD	buc	4,00	5,00	7,00	11,00	16,00	21,00
Diblu metalic Siniat 6x40 (*1)	buc	1,00					
Fixare mecanică (*1) a ghidajelor superioare	buc	1,00					
Bandă de etanșare monoadezivă	ml	0,80					
Bandă de îmbinare din fibră de sticlă	ml	1,80					
Ipsos de îmbinare NIDA Profesional	kg	0,90					
Adeziv NIDA Boardfix	kg	0,10					

CLASIFICAREA PLĂCILOR SINIAT ÎN FUNCȚIE DE DOMENIUL DE UTILIZARE						
Domeniu de utilizare	Tip placă Siniat					
	Flam	Flam Extra	HydroFlam	Resistex	LaDura	AquaBoard
Utilizare în medii fără expunere la umiditate*	★★★★	★★★★	★★★★	★★★★	★★★★	★★★★
Utilizare în medii expuse la umiditate accidentală**	-	-	★★★★	★★★★	★★★★	★★★★
Utilizare în medii expuse la umiditate intermitentă***	-	-	-	-	★★★★	★★★★
Utilizare în sisteme cu rezistență la foc	★★★★	★★★★	★★★★	★★★★	★★★★	★★★★
Rezistență mecanică	★★★	★★★★	★★★	★★★★	★★★★	★★★
Utilizare în sisteme cu izolare acustică	★★★★	★★★★	★★★★	★★★★	★★★★	★★★
Utilizare în aplicații la interiorul clădirilor	★★★★	★★★★	★★★★	★★★★	★★★★	★★★★
Utilizare în aplicații la exteriorul clădirilor (fațadă, intrados etc.)	-	-	-	-	-	★★★★
Utilizare în sistem antiefracție	★	★	★	★★★★	★	★

Cod Sistem Siniat	H max [m] (*1)	Profil NIDA Metal	Tip placă (*2)	Rezistență la foc	Grosime totală sistem [mm]	Izolare acustică Rw[dB]		Greutate sistem [kg/m ²]
						Fără vată minerală	Cu vată minerală (*3)	
SH3.CW.I. 90	3,36	CW50 @ 600 mm	2x NIDA Flam 12,5 + 1x NIDA Flam 15	EI90	90	38	39	39,80
	3,64	CW50 @ 400 mm						40,40
	3,91	CW50 @ 300 mm						41,40
SH3.CW.I. 90	4,15	CW50-H @ 600 mm						41,10
	4,52	CW50-H @ 400 mm						42,50
	4,88	CW50-H @ 300 mm						44,20
SH3.CW.I. 115	4,33	CW75 @ 600 mm			115	38	39	40,20
	4,73	CW75 @ 400 mm						41,10
	5,13	CW75 @ 300 mm						42,30
SH3.CW.I. 115	5,40	CW75-H @ 600 mm			42,00			
	5,86	CW75-H @ 400 mm			43,80			
	6,33	CW75-H @ 300 mm			45,80			
SH3.CW.I. 140	5,01	CW100 @ 600 mm			140	38	40	40,70
	5,49	CW100 @ 400 mm						41,80
	5,97	CW100 @ 300 mm						43,30
SH3.CW.I. 140	6,50	CW100-H @ 600 mm	42,90					
	6,50	CW100-H @ 400 mm	45,00					
	6,50	CW100-H @ 300 mm	47,50					

Note

Pentru detalii de execuție ale shaft-walls NIDA System SH.CW.I pe structură independentă NIDA Metal CW/UW, vizualizați broșura online **Detalii tehnice de execuție și ghiduri de montaj pentru sisteme de placări și shaft-walls din gips-carton**, pagina 66.

Pentru ghidul de instalare al sistemelor de placări, vizualizați broșura online **Detalii tehnice de execuție și ghiduri de montaj pentru sisteme de placări și shaft-walls din gips-carton**, pagina 128.

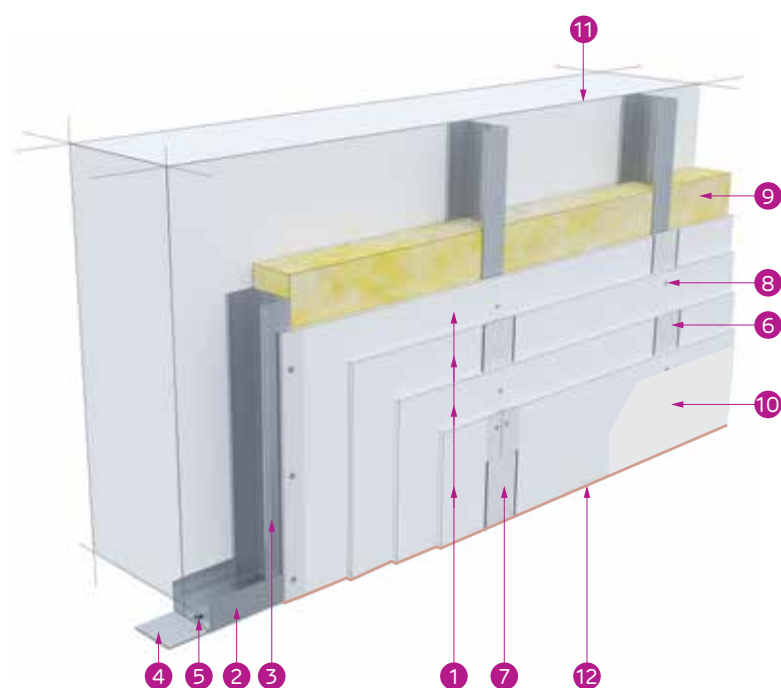
Pentru ghidul de selectare al profilelor NIDA Metal, vizualizați pagina 160.

Pentru ghidul de selectare al șuruburilor în funcție de tipul și numărul plăcilor de gips-carton Siniat, vizualizați pagina 158.

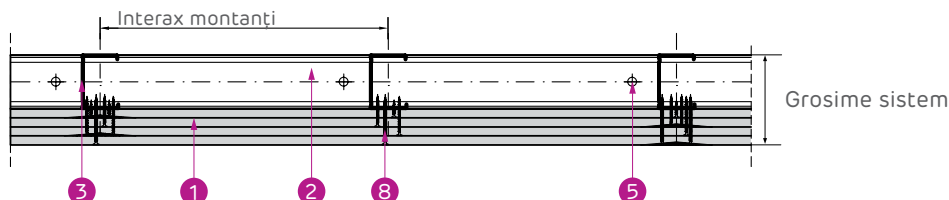
Pentru sistemele cu rezistență la foc se vor prevedea trape cu rezistență la foc Siniat.

Shaft-walls NIDA System SH.CW.I pe structură suport independentă NIDA Metal CW/UW - cu patru straturi de placă

Ideal pentru protecția la foc din ambele sensuri a spațiilor tehnice (casă lift, ghenă instalații) dar și a elementelor de construcție existente fără a interveni asupra acestora având greutate redusă în comparație cu elementele masive de construcție.



- 1 Placă de gips-carton Siniat (*2)
- 2 Profil de ghidaj NIDA Metal UW
- 3 Profil montant NIDA Metal CW
- 4 Bandă de etanșare monoadezivă
- 5 Fixare mecanică la pas de 50 cm (*1)
- 6 Bandă de îmbinare din fibră de sticlă
- 7 Ipsos de îmbinare NIDA Profesional
- 8 Șurub autofiletant 212xL
- 9 Wată minerală 5 cm (opțional) (*3)
- 10 Finisaj de suprafață Q2-Q4 cu produse Adera
- 11 Suport rigid (beton armat, zidărie de cărămidă, bca, structură metalică, lemn)
- 12 Adeziv NIDA Boardfix



Denumire produs	UM	Cantități					
		CW @ 60 cm	CW @ 40 cm	CW @ 30 cm	CW-H @ 60 cm	CW-H @ 40 cm	CW-H @ 30 cm
Placă gips-carton Siniat (*2)	m ²	4,00					
Vată minerală 5 cm, opțional (*3)	m ²	0 / 1 / 2					
Profil montant NIDA Metal CW	ml	1,90	2,70	3,60	3,40	5,00	6,70
Profil ghidaj NIDA Metal UW	ml	0,20					
Profil UW50 jontare NIDA Metal CW50 H≥4.00 m	ml	0,30	0,40	0,60	0,50	0,80	1,00
Profil UW75 jontare NIDA Metal CW75 H≥4.00 m	ml	0,45	0,60	0,90	0,75	1,20	1,50
Profil UW100 jontare NIDA Metal CW100 H≥4.00 m	ml	0,60	0,80	1,20	1,00	1,60	2,00
Profil ghidaj superior NIDA Metal UW	ml	0,20					
Șurub autofiletant 212xL1	buc	6,00	8,00	10,00	6,00	8,00	10,00
Șurub autofiletant 212xL2	buc	6,00	8,00	10,00	6,00	8,00	10,00
Șurub autofiletant 212xL3	buc	6,00	8,00	10,00	6,00	8,00	10,00
Șurub autofiletant 212xL4	buc	10,00	13,00	16,00	10,00	13,00	16,00
Șurub autopercutant 4.2x13 FLATHEAD	buc	4,00	5,00	7,00	11,00	16,00	21,00
Diblu metalic Siniat 6x40 (*1)	buc	1,00					
Fixare mecanică (*1) a ghidajelor superioare	buc	1,00					
Bandă de etanșare monoadezivă	ml	0,80					
Bandă de îmbinare din fibră de sticlă	ml	1,80					
Ipsos de îmbinare NIDA Profesional	kg	1,20					
Adeziv NIDA Boardfix	kg	0,10					

CLASIFICAREA PLĂCILOR SINIAT ÎN FUNCȚIE DE DOMENIUL DE UTILIZARE

Domeniu de utilizare	Tip placă Siniat					
	Flam	Flam Extra	HydroFlam	Resistex	LaDura	AquaBoard
Utilizare în medii fără expunere la umiditate*	★★★★	★★★★	★★★★	★★★★	★★★★	★★★★
Utilizare în medii expuse la umiditate accidentală**	-	-	★★★★	★★★★	★★★★	★★★★
Utilizare în medii expuse la umiditate intermitentă***	-	-	-	-	★★★★	★★★★
Utilizare în sisteme cu rezistență la foc	★★★★	★★★★	★★★★	★★★★	★★★★	★★★★
Rezistență mecanică	★★★	★★★★	★★★	★★★★	★★★★	★★★
Utilizare în sisteme cu izolare acustică	★★★★	★★★★	★★★★	★★★★	★★★★	★★★
Utilizare în aplicații la interiorul clădirilor	★★★★	★★★★	★★★★	★★★★	★★★★	★★★★
Utilizare în aplicații la exteriorul clădirilor (fațadă, intrados etc.)	-	-	-	-	-	★★★★
Utilizare în sistem antiefracție	★	★	★	★★★★	★	★

Cod Sistem Siniat	H max [m] (*1)	Profil NIDA Metal	Tip placă (*2)	Rezistență la foc	Grosime totală sistem [mm]	Izolare acustică Rw[dB]		Greutate sistem [kg/m ²]
						Fără vată minerală	Cu vată minerală (*3)	
SH4.CW.I. 100	3,36	CW50@600 mm	4x NIDA Flam 12.5	EI90	100	40	41	49,00
SH4.CW.I. 100	3,64	CW50@400 mm						49,60
SH4.CW.I. 100	3,91	CW50@300 mm						50,60
SH4.CW.I. 100	4,15	CW50-H@600 mm						50,30
SH4.CW.I. 100	4,52	CW50-H@400 mm						51,70
SH4.CW.I. 100	4,88	CW50-H@300 mm						53,40
SH4.CW.I. 125	4,33	CW75@600 mm			125	40	41	49,40
SH4.CW.I. 125	4,73	CW75@400 mm						50,30
SH4.CW.I. 125	5,13	CW75@300 mm						51,50
SH4.CW.I. 125	5,40	CW75-H@600 mm						51,20
SH4.CW.I. 125	5,86	CW75-H@400 mm						53,00
SH4.CW.I. 125	6,33	CW75-H@300 mm						55,00
SH4.CW.I. 150	5,01	CW100@600 mm			150	40	42	49,90
SH4.CW.I. 150	5,49	CW100@400 mm						51,00
SH4.CW.I. 150	5,97	CW100@300 mm						52,50
SH4.CW.I. 150	6,50	CW100-H@600 mm						52,10
SH4.CW.I. 150	6,50	CW100-H@400 mm						54,20
SH4.CW.I. 150	6,50	CW100-H@300 mm						56,70

Note

Pentru detalii de execuție ale shaft-walls NIDA System SH.CW.I pe structură independentă NIDA Metal CW/UW, vizualizați broșura online **Detalii tehnice de execuție și ghiduri de montaj pentru sisteme de placări și shaft-walls din gips-carton**, pagina 72.

Pentru ghidul de instalare al sistemelor de placări, vizualizați broșura online **Detalii tehnice de execuție și ghiduri de montaj pentru sisteme de placări și shaft-walls din gips-carton**, pagina 128.

Pentru ghidul de selectare al profilelor NIDA Metal, vizualizați pagina 160.

Pentru ghidul de selectare al șuruburilor în funcție de tipul și numărul plăcilor de gips-carton Siniat, vizualizați pagina 158.

Pentru sistemele cu rezistență la foc se vor prevedea trape cu rezistență la foc Siniat.


Shaft-walls NIDA System SH.W250 pe structură suport independentă NIDA Metal CW/UW - cu patru straturi de placă

Ideal în hoteluri și construcții rezidențiale pentru protecția la foc din ambele sensuri a spațiilor tehnice (ghene instalații) cu lățimea mai mică de 2.50 m și închiderea traseelor verticale de instalații, oferind de asemenea înalte performanțe de izolare acustică și grosime redusă de finisaj.

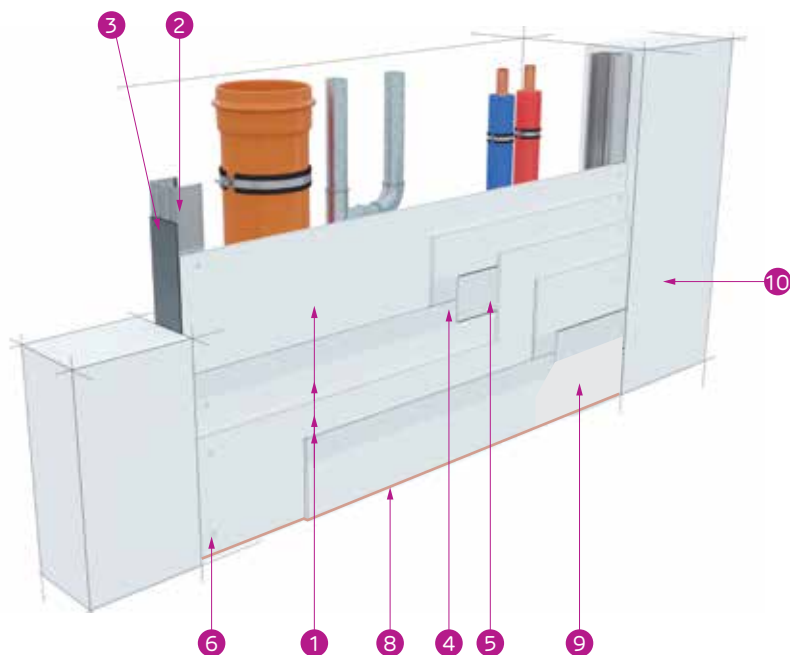
 Sens protecție foc
Ambele sensuri

 Izolare acustică
 $R_w \leq 40$ dB

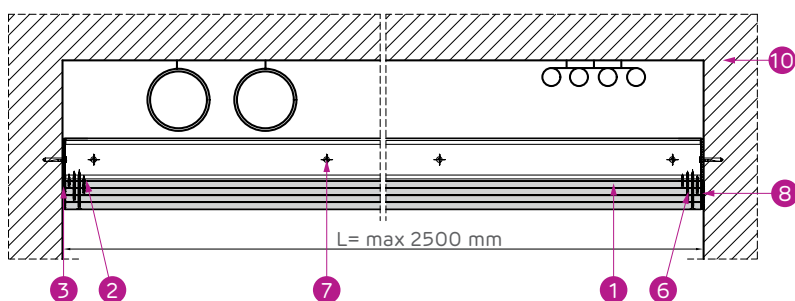
 Înălțime maximă
12 m

 Greutate sistem
47,3 - 47,6 kg/m²

 Acord Tehnic
Rezistență la foc



- 1 Placă de gips-carton Siniat (*2)
- 2 Profil NIDA Metal CW/UW
- 3 Bandă de etanșare monoadezivă
- 4 Bandă de îmbinare din fibră de sticlă
- 5 Ipsos de îmbinare NIDA Profesional
- 6 Șurub autofiletant 212xL
- 7 Fixare mecanică la pas de 50 cm. În zig-zag față de axul central al profilului NIDA Metal (*1)
- 8 Adeziv NIDA Boardfix
- 9 Finisaj de suprafață Q2-Q4 cu produse Adera
- 10 Suport rigid (beton armat, zidărie de cărămidă, bca, structură metalică, lemn)



Denumire produs	UM	Cantități
Placă gips-carton Siniat (*2)	m ²	4,00
Profil NIDA Metal CW/UW 50/75/100	ml	1,50
Fixare mecanică (diblu DN6) (*1)	buc	5,00
Șurub autofiletant 212xL1 @60 cm	buc	5,00
Șurub autofiletant 212xL2 @60 cm	buc	5,00
Șurub autofiletant 212xL3 @60 cm	buc	5,00
Șurub autofiletant 212xL4 @30 cm	buc	10,00
Bandă de etanșare monoadezivă	ml	1,50
Bandă din fibră de sticlă	ml	3,50
Ipsos de îmbinare NIDA Profesional	Kg	1,20
Adeziv NIDA Boardfix	Kg	0,10

CLASIFICAREA PLĂCILOR SINIAT ÎN FUNCȚIE DE DOMENIUL DE UTILIZARE

Domeniu de utilizare	Tip placă Siniat					
	Flam	Flam Extra	HydroFlam	Resistex	LaDura	AquaBoard
Utilizare în medii fără expunere la umiditate*	*****	*****	*****	*****	*****	*****
Utilizare în medii expuse la umiditate accidentală**	-	-	*****	*****	*****	*****
Utilizare în medii expuse la umiditate intermitentă***	-	-	-	-	*****	*****
Utilizare în sisteme cu rezistență la foc	****	*****	****	****	****	****
Rezistență mecanică	***	****	***	*****	*****	***
Utilizare în sisteme cu izolare acustică	****	****	****	****	*****	***
Utilizare în aplicații la interiorul clădirilor	*****	*****	*****	*****	*****	*****
Utilizare în aplicații la exteriorul clădirilor (fațadă, intrados etc.)	-	-	-	-	-	*****
Utilizare în sistem antiefracție	*	*	*	*****	*	*

Cod Sistem Siniat	H max [m] (*1)	Profil NIDA Metal	Interax fixări [mm]	Tip placă (*2)	Rezistență la foc	Grosime totală sistem [mm]	Izolare acustică Rw[dB]	Greutate sistem [kg/m ²]
							Fără vată minerală	
T50+50	12,00	CW/UW 50	2500	4x NIDA Flam 12,5	EI90	100	40	47,30
T75+50		CW/UW 75				125		47,40
T100+50		CW/UW 100				150		47,60

Note

Pentru detalii de execuție ale plăcilor shaft-walls NIDA System SH.W250 pe structură perimetrală NIDA Metal CW/UW, vizualizați broșura online **Detalii tehnice de execuție și ghiduri de montaj pentru sisteme de placări și shaft-walls din gips-carton**, pagina 86.

Pentru ghidul de instalare al sistemelor de placări, vizualizați broșura online **Detalii tehnice de execuție și ghiduri de montaj pentru sisteme de placări și shaft-walls din gips-carton**, pagina 128.

Pentru ghidul de selectare al șuruburilor în funcție de tipul și numărul plăcilor de gips-carton Siniat, vizualizați pagina 158.

Pentru sistemele cu rezistență la foc se vor prevedea trape cu rezistență la foc Siniat.


Shaft-walls NIDA System SH.UU


pe structură suport independentă NIDA Metal UW/UD cu un singur strat de placă la interior și două straturi la exterior - execuție de montaj dinspre exterior

Ideal pentru protecția la foc din ambele sensuri a spațiilor tehnice (casă lift, ghenă instalații), închiderea traseelor verticale de instalații în hoteluri și clădiri rezidențiale, oferind înalte performanțe de izolare acustică și grosime redusă de finisaj

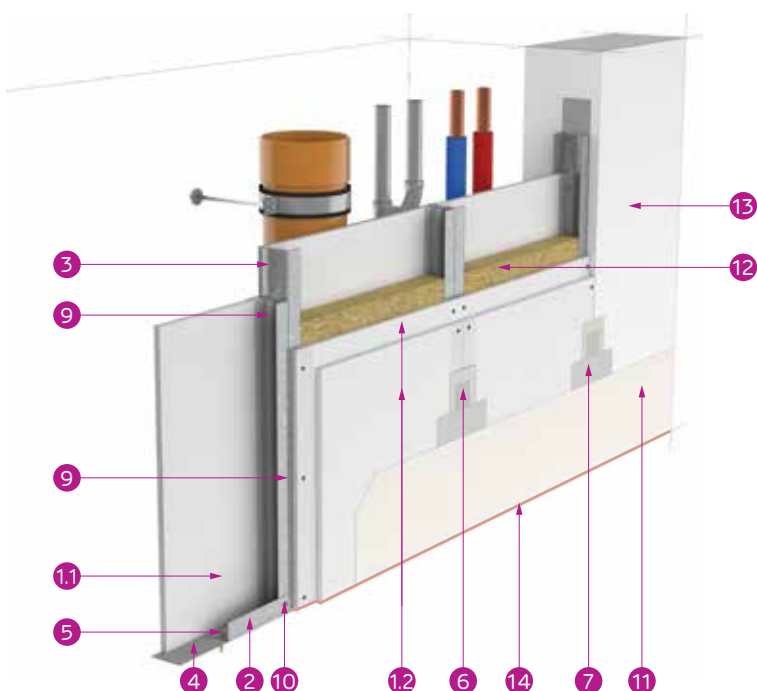
 Sens protecție foc
Ambele sensuri

 Izolare acustică
 $R_w \leq 55$ dB

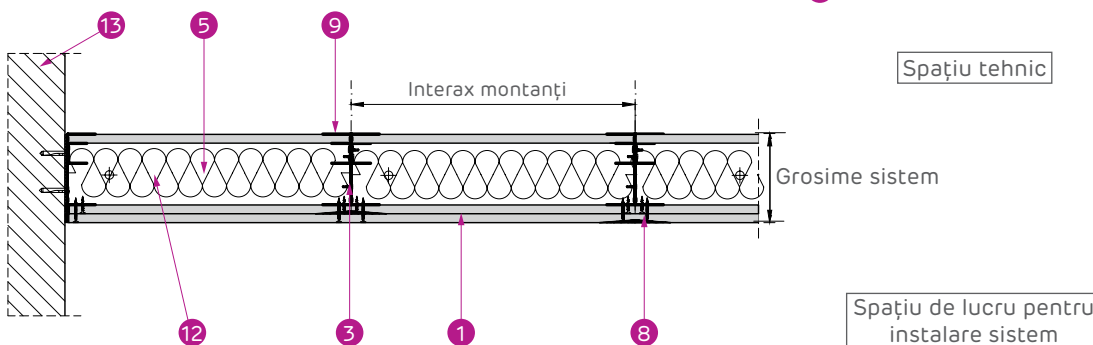
 Înălțime maximă
6,5 m

 Greutate sistem
53,0 - 59,4 kg/m²

 Acord Tehnic
Rezistență la foc



- 1.1 Primul rând de plăci de gips-carton Siniat (*2)
- 1.2 Al doilea rând de plăci de gips-carton Siniat (*2)
- 2 Profil de ghidaj NIDA Metal UW
- 3 Profil montant NIDA Metal UW/UD dublat
- 4 Bandă de etanșare monoadezivă
- 5 Fixare mecanică la pas de 50 cm
- 6 Bandă de îmbinare din fibră de sticlă
- 7 Ipsos de îmbinare NIDA Profesional
- 8 Șurub autofiletant 212xL
- 9 Profil UD 30-H pentru fixarea primului rând de plăci
- 10 Șurub autoperforant 4,2x13 FLAT HEAD la pas de 50 cm dispus alternativ stânga-dreapta
- 11 Finisaj de suprafață Q2-Q4 cu produse Adera
- 12 Wată minerală 5 cm (densitate min. 29 kg/m³) (*3)
- 13 Suport rigid (beton armat, zidărie de cărămidă, bca, structură metalică, lemn)
- 14 Adeziv NIDA Boardfix



Denumire produs	UM	Cantități
		UW/UD@60 cm
Primul strat de plăci de gips-carton Siniat (*2)	m ²	1,00
Al doilea strat de plăci de gips-carton Siniat (*2)	m ²	2,00
Vată minerală	m ²	1,00
Profil NIDA Metal UW - montanți vertical	ml	3,35
Profil NIDA Metal UD30 - montanți verticali	ml	3,35
Profil NIDA Metal UW pentru ghidajul inferior	ml	0,20
Profil NIDA Metal UW pentru ghidajul superior (*4)	ml	0,20
Autofiletant 212xL1	buc	6,00
Autofiletant 212xL2	buc	10,00
Autoperforant Flat Head 4.2x13 pentru fixarea montanților dublați (UW UD)	buc	10,00
Autoperforant Flat Head 4.2x13 pentru jontarea montanților (4m < H.inst ≤ 6.5m)	buc	7,00
Diblu metalic Siniat 6x40 (*1)	buc	1,00
Fixare mecanică (*1) a ghidajelor superioare	buc	1,00
Bandă etanșare monoadezivă	ml	1,00
Bandă de îmbinări	ml	3,50
Ipsos de îmbinări cu timp de lucru mediu NIDA Profesional	kg	0,60
Adeziv NIDA Boardfix	kg	0,10

CLASIFICAREA PLĂCILOR SINIAT ÎN FUNCȚIE DE DOMENIUL DE UTILIZARE

Domeniu de utilizare	Tip placă Siniat					
	Flam	Flam Extra	HydroFlam	Resistex	LaDura	AquaBoard
Utilizare în medii fără expunere la umiditate*	★★★★★	★★★★★	★★★★★	★★★★★	★★★★★	★★★★★
Utilizare în medii expuse la umiditate accidentală**	-	-	★★★★★	★★★★★	★★★★★	★★★★★
Utilizare în medii expuse la umiditate intermitentă***	-	-	-	-	★★★★★	★★★★★
Utilizare în sisteme cu rezistență la foc	★★★★	★★★★★	★★★★	★★★★	★★★★	★★★★
Rezistență mecanică	★★★	★★★★	★★★	★★★★★	★★★★★	★★★
Utilizare în sisteme cu izolare acustică	★★★★	★★★★	★★★★	★★★★	★★★★★	★★★
Utilizare în aplicații la interiorul clădirilor	★★★★★	★★★★★	★★★★★	★★★★★	★★★★★	★★★★★
Utilizare în aplicații la exteriorul clădirilor (fațadă, intrados etc.)	-	-	-	-	-	★★★★★
Utilizare în sistem antiefracție	★	★	★	★★★★★	★	★

Cod Sistem Siniat	H max [m] (*1)	Profil NIDA Metal	Tip placă (*2)	Rezistență la foc	Grosime totală sistem [mm]	Vată minerală		Izolare acustică Rw[dB]	Greutate sistem [kg/m ²]
						Grosime minimă [mm]	Densitate minimă [kg/m ³]		
100UU75	5,40	UW75/UD30@600	1xNIDA Flam 12,5 + 2xNIDA Flam 12,5	EI90	100	50	29	51	53,00
125UU75	6,50	UW100/UD30@600			125				
105UU75	5,40	UW75/UD30@600	1xNIDA Flam 15 + 2xNIDA Flam 15	EI90	105	50	29	53	59,00
130UU75	6,50	UW100/UD30@600			130				

Note

Pentru detalii de execuție ale shaft-walls NIDA System SH.UU pe structură independentă NIDA Metal UW/UD, vizualizați broșura online **Detalii tehnice de execuție și ghiduri de montaj pentru sisteme de placări și shaft-walls din gips-carton**, pagina 94.

Pentru ghidul de instalare al sistemelor de placări, vizualizați broșura online **Detalii tehnice de execuție și ghiduri de montaj pentru sisteme de placări și shaft-walls din gips-carton**, pagina 128.

Pentru ghidul de selectare al profilelor NIDA Metal, vizualizați pagina 160.

Pentru ghidul de selectare al șuruburilor în funcție de tipul și numărul plăcilor de gips-carton Siniat, vizualizați pagina 158.

Pentru sistemele cu rezistență la foc se vor prevedea trape cu rezistență la foc Siniat.

Shaft-walls NIDA System SH.UU


pe structură suport independentă NIDA Metal UW/UD cu două straturi de placă la interior și exterior - execuție de montaj dinspre exterior

Ideal pentru protecția la foc din ambele sensuri a spațiilor tehnice (casă lift, ghenă instalații), închiderea traseelor verticale de instalații în hoteluri și clădiri rezidențiale, oferind înalte performanțe de izolare acustică și grosime redusă de finisaj

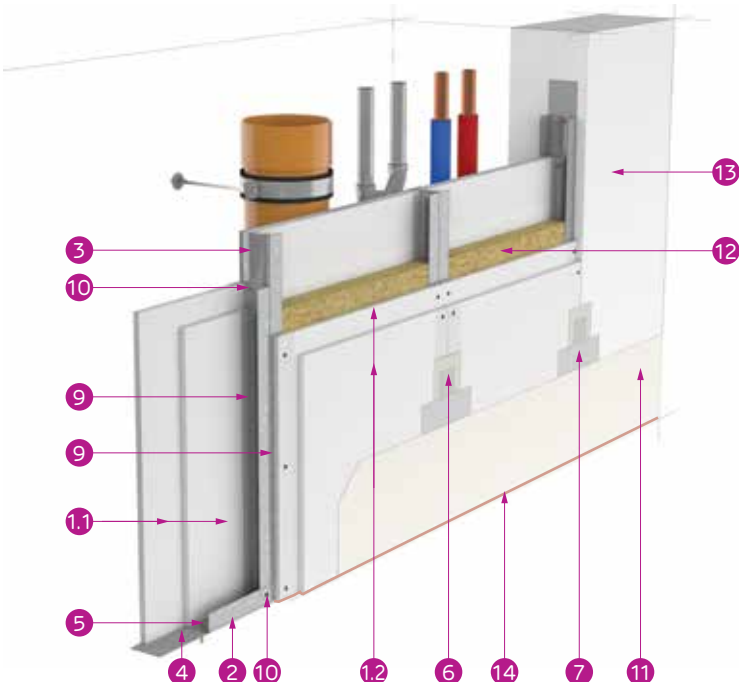
 Sens protecție foc
Ambele sensuri

 Izolare acustică
 $R_w \leq 57$ dB

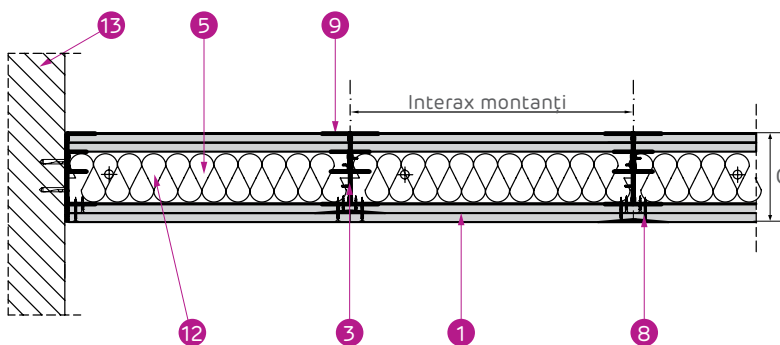
 Înălțime maximă
6,5 m

 Greutate sistem
54,5 - 54,9 kg/m²

 Acord Tehnic
Rezistență la foc



- 1.1 Primul rând de plăci de gips-carton Siniat (*2)
- 1.2 Al doilea rând de plăci de gips-carton Siniat (*2)
- 2 Profil de ghidaj NIDA Metal UW
- 3 Profil montant NIDA Metal UW/UD dublat
- 4 Bandă de etanșare monoadezivă
- 5 Fixare mecanică la pas de 50 cm
- 6 Bandă de îmbinare din fibră de sticlă
- 7 Ipsos de îmbinare NIDA Profesional
- 8 Șurub autofiletant 212xL
- 9 Profil UD 30-H pentru fixarea primului rând de plăci
- 10 Șurub autoperforant 4,2x13 FLAT HEAD la pas de 50 cm dispus alternativ stânga-dreapta
- 11 Finisaj de suprafață Q2-Q4 cu produse Adera
- 12 Wată minerală 5 cm (densitate min. 15 kg/m³) (*3)
- 13 Suport rigid (beton armat, zidărie de cărămidă, bca, structură metalică, lemn)
- 14 Adeziv NIDA Boardfix



Spațiu tehnic



Grosime sistem

Spațiu de lucru pentru instalare sistem

Denumire produs	UM	Cantități
		UW/UD@60 cm
Primul strat de plăci de gips-carton Siniat (*2)	m ²	2,00
Al doilea strat de plăci de gips-carton Siniat (*2)	m ²	2,00
Vată minerală	m ²	1,00
Profil NIDA Metal UW - montanți vertical	ml	3,35
Profil NIDA Metal UD30 - montanți verticali	ml	3,35
Profil NIDA Metal UW pentru ghidajul inferior	ml	0,20
Profil NIDA Metal UW pentru ghidajul superior (*4)	ml	0,20
Autofiletant 212xL1	buc	6,00
Autofiletant 212xL2	buc	10,00
Autoperforant Flat Head 4.2x13 pentru fixarea montanților dublați (UW UD)	buc	10,00
Autoperforant Flat Head 4.2x13 pentru jontarea montanților (4m < H.inst ≤ 6.5m)	buc	7,00
Diblu metalic Siniat 6x40 (*1)	buc	1,00
Fixare mecanică (*1) a ghidajelor superioare	buc	1,00
Bandă etanșare monoadezivă	ml	1,00
Bandă de îmbinări	ml	3,50
Ipsos de îmbinări cu timp de lucru mediu NIDA Profesional	kg	0,60
Adeziv NIDA Boardfix	kg	0,10

CLASIFICAREA PLĂCILOR SINIAT ÎN FUNCȚIE DE DOMENIUL DE UTILIZARE

Domeniu de utilizare	Tip placă Siniat					
	Flam	Flam Extra	HydroFlam	Resistex	LaDura	AquaBoard
Utilizare în medii fără expunere la umiditate*	★★★★	★★★★	★★★★	★★★★	★★★★	★★★★
Utilizare în medii expuse la umiditate accidentală**	-	-	★★★★	★★★★	★★★★	★★★★
Utilizare în medii expuse la umiditate intermitentă***	-	-	-	-	★★★★	★★★★
Utilizare în sisteme cu rezistență la foc	★★★★	★★★★	★★★★	★★★★	★★★★	★★★★
Rezistență mecanică	★★★	★★★★	★★★	★★★★	★★★★	★★★
Utilizare în sisteme cu izolare acustică	★★★★	★★★★	★★★★	★★★★	★★★★	★★★
Utilizare în aplicații la interiorul clădirilor	★★★★	★★★★	★★★★	★★★★	★★★★	★★★★
Utilizare în aplicații la exteriorul clădirilor (fațadă, intrados etc.)	-	-	-	-	-	★★★★
Utilizare în sistem antiefracție	★	★	★	★★★★	★	★

Cod Sistem Siniat	H max [m] (*1)	Profil NIDA Metal	Tip placă (*2)	Rezistență la foc	Grosime totală sistem [mm]	Vată minerală		Izolare acustică Rw[dB]	Greutate sistem [kg/m ²]
						Grosime minimă [mm]	Densitate minimă [kg/m ³]		
105UU75	6,00	UW75/UD30@600	2xNIDA Flam 12,5 + 2xNIDA Flam 15	EI90	105	50	15	56	54,50
130UU75	6,50	UW100/UD30@600			130				

Note

Pentru detalii de execuție ale shaft-walls NIDA System SH.UU pe structură independentă NIDA Metal UW/UD, vizualizați broșura online **Detalii tehnice de execuție și ghiduri de montaj pentru sisteme de placări și shaft-walls din gips-carton**, pagina 96.

Pentru ghidul de instalare al sistemelor de placări, vizualizați broșura online **Detalii tehnice de execuție și ghiduri de montaj pentru sisteme de placări și shaft-walls din gips-carton**, pagina 128.

Pentru ghidul de selectare al profilelor NIDA Metal, vizualizați pagina 160.

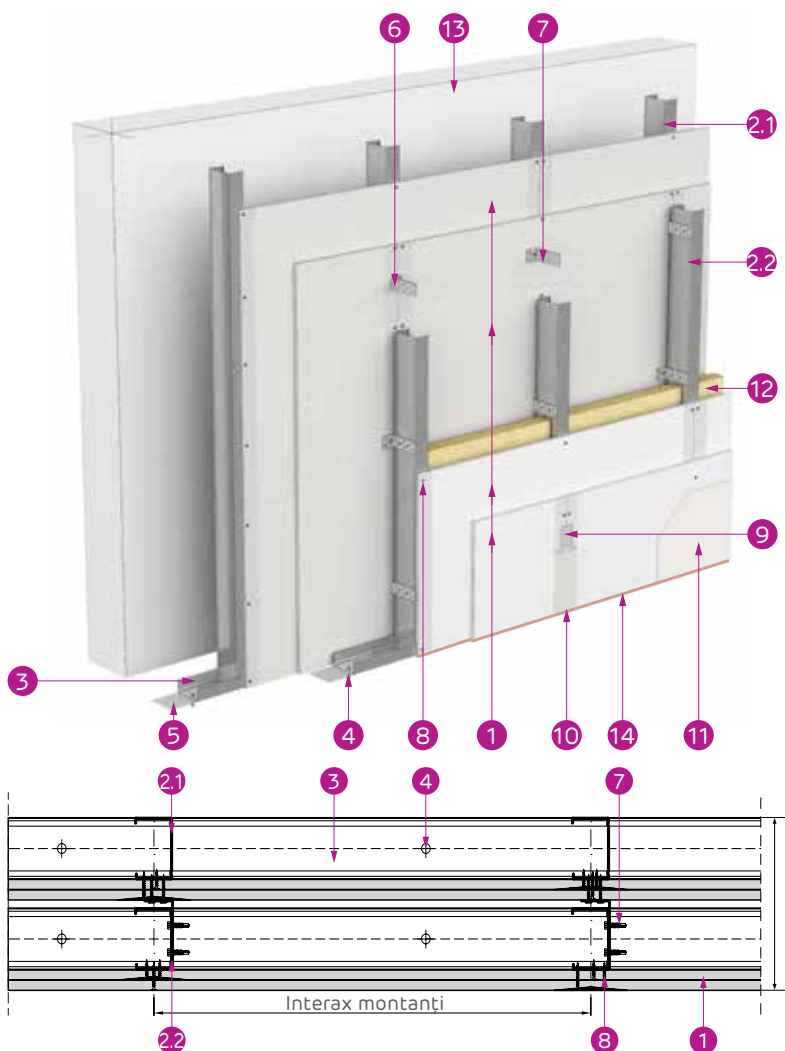
Pentru ghidul de selectare al șuruburilor în funcție de tipul și numărul plăcilor de gips-carton Siniat, vizualizați pagina 158.

Pentru sistemele cu rezistență la foc se vor prevedea trape cu rezistență la foc Siniat.

Shaft-walls NIDA System Noisy independent N.CW.I

pe structură dublă NIDA Metal CW/UW - cu două straturi de placă

Ideal pentru protecția la foc din ambele sensuri a spațiilor tehnice (casă lift, ghenă instalații), închiderea fațadelor la interior în clădiri industriale, retail și săli de spectacole, oferind de asemenea înalte performanțe de izolare acustică



- 1 Placă de gips-carton Siniat (*2)
- 2.1 Profil montant S1 NIDA Metal CW
- 2.2 Profil montant S2 NIDA Metal CW
- 3 Profil de ghidaj NIDA Metal UW
- 4 Fixare mecanică la pas de 50 cm (*1)
- 5 Bandă de etanșare monoadezivă
- 6 Vinclu metalic 200x40x40x2 mm. la pas de 50 cm
- 7 Șurub autoperforant 5,5x25. 2 buc/prindere
- 8 Șurub autofiletant 212xL
- 9 Bandă de îmbinare monoadezivă
- 10 Ipsos de îmbinare NIDA Profesional
- 11 Finisaj de suprafață Q2-Q4 cu produse Adera
- 12 Vată minerală 5 cm (opțional) (*3)
- 13 Suport rigid (beton armat, zidărie de cărămidă, bca, structură metalică, lemn)
- 14 Adeziv NIDA Boardfix



Denumire produs	UM	Montant simplu S1 + S2			Montant simplu și dublat S1 + S2-H / S1-H + S2			Montant dublat S1-H + S2-H			
		CW @ 60	CW @ 40	CW @ 30	CW @ 60	CW @ 40	CW @ 30	CW @ 60	CW @ 40	CW @ 30	
Placă gips-carton Siniat (*2)	m ²		4,00			4,00			4,00		
Profil ghidaj inferior NIDA Metal UW	ml		0,40			0,40			0,40		
Profil ghidaj superior NIDA Metal UW	ml		0,40			0,40			0,40		
Profil montant NIDA Metal CW	ml	3,50	5,20	6,90	5,10	7,60	10,20	6,70	10,00	13,40	
Profil UW 50 jontare NIDA Metal CW 50 H≤8,00 m	ml	0,70	1,00	1,40	1,05	1,50	2,05	1,40	2,00	2,70	
Profil UW 75 jontare NIDA Metal CW 75 H≤8,00 m	ml	1,00	1,50	2,00	1,50	2,25	3,00	2,00	3,00	4,00	
Profil UW 100 jontare NIDA Metal CW 100 H≤8,00 m	ml	1,40	2,00	2,70	2,05	3,00	4,00	2,70	4,00	5,30	
Profil UW 50 jontare NIDA Metal CW 50 H≥8,00 m	ml	0,80	1,20	1,50	1,15	1,75	2,25	1,50	2,30	3,00	
Profil UW 75 jontare NIDA Metal CW 75 H≥8,00 m	ml	1,20	1,80	2,30	1,75	2,60	3,40	2,30	3,40	4,50	
Profil UW 100 jontare NIDA Metal CW 100 H≥8,00 m	ml	1,60	2,30	3,00	2,30	3,40	4,50	3,00	4,50	6,00	
Bandă de etanșare monoadezivă	ml		1,50			1,50			1,50		
Diblu metalic Siniat 6x40 (*1)	buc		2,00			2,00			2,00		
Fixare mecanică (*1) a ghidajelor superioare	buc		1,00			1,00			1,00		
Bandă de îmbinare din fibră de sticlă	ml		3,50			3,50			3,50		
Ipsos de îmbinare NIDA Profesional	kg		1,20			1,20			1,20		
Șurub autofiletant 212xL1 @60 cm	buc	12,00	16,00	20,00	12,00	16,00	20,00	12,00	16,00	20,00	
Șurub autofiletant 212xL2 @30 cm	buc	20,00	26,00	32,00	20,00	26,00	32,00	20,00	26,00	32,00	
Șurub autofiletant 212xL3 și șaibă plată	buc	7,00	10,00	13,00	7,00	10,00	13,00	7,00	10,00	13,00	
Vată minerală 5 cm, opțional (*3)	m ²		0/1/2			0/1/2			0/1/2		
Adeziv NIDA Boardfix	kg		0,10			0,10			0,10		
Șurub autoperforant 4,2x13 FLATHEAD	buc	10,00	14,00	20,00	17,50	27,00	36,00	25,00	40,00	52,00	
Șurub autoperforant 5,5x25	buc	7,00	10,00	13,00	7,00	10,00	13,00	7,00	10,00	13,00	
Vinclu metalic 200x40x40x2	H≤4 m	buc	3,05	4,50	6,00	3,05	4,50	6,00	3,05	4,50	6,00
	4m<H≤8,00 m	buc	3,30	4,85	6,40	3,30	4,85	6,40	3,30	4,85	6,40
	H≥8 m	buc	3,35	4,95	6,55	3,35	4,95	6,55	3,35	4,95	6,55

CLASIFICAREA PLĂCILOR SINIAT ÎN FUNCȚIE DE DOMENIUL DE UTILIZARE

Domeniu de utilizare	Tip placă Siniat					
	Flam	Flam Extra	HydroFlam	Resistex	LaDura	AquaBoard
Utilizare în medii fără expunere la umiditate*	★★★★	★★★★	★★★★	★★★★	★★★★	★★★★
Utilizare în medii expuse la umiditate accidentală**	-	-	★★★★	★★★★	★★★★	★★★★
Utilizare în medii expuse la umiditate intermitentă***	-	-	-	-	★★★★	★★★★
Utilizare în sisteme cu rezistență la foc	★★★★	★★★★	★★★★	★★★★	★★★★	★★★★
Rezistență mecanică	★★★	★★★★	★★★	★★★★	★★★★	★★★
Utilizare în sisteme cu izolare acustică	★★★★	★★★★	★★★★	★★★★	★★★★	★★★
Utilizare în aplicații la interiorul clădirilor	★★★★	★★★★	★★★★	★★★★	★★★★	★★★★
Utilizare în aplicații la exteriorul clădirilor (fațadă, intrados etc.)	-	-	-	-	-	★★★★
Utilizare în sistem antiefracție	★	★	★	★★★★	★	★

Cod Sistem Siniat	H max [m] (*1)	Profil NIDA Metal		Tip placă (*2)	Rezistență la foc	Grosime totală sistem [mm]	Izolare acustică Rw[dB]			Greutate sistem [kg/m ²]
		S1	S2				Fără vată minerală	Cu vată minerală (*3) montant S2	Cu vată minerală (*3) montant S1 și S2	
N160	4,93	CW50@60	CW50@60	2x NIDA Expert Plus 12,5 + 2x NIDA Flam 12,5	EI90	160	44	53	56	4500
N160	5,09	CW50@40	CW50@40			160	44	52	56	46,40
N160	5,23	CW50@30	CW50@30			160	43	51	55	47,90
N210	6,07	CW75-H@60	CW75@60			210	45	54	59	47,70
N210	6,32	CW75-H@40	CW75@40			210	45	53	58	50,40
N210	6,55	CW75-H@30	CW75@30			210	45	52	57	53,40
N260	7,15	CW100-H@60	CW100@60			260	46	55	60	51,30
N260	7,50	CW100-H@40	CW100@40			260	46	53	59	56,00
N260	7,81	CW100-H@30	CW100@30			260	46	52	58	60,80
N160	5,23	CW50-H@60	CW50-H@60			160	44	53	56	47,70
N160	5,51	CW50-H@40	CW50-H@40			160	44	52	56	50,60
N160	5,75	CW50-H@30	CW50-H@30			160	43	51	55	53,50
N210	6,55	CW75-H@60	CW75-H@60			210	45	54	59	49,40
N210	6,98	CW75-H@40	CW75-H@40			210	45	53	58	53,10
N210	7,36	CW75-H@30	CW75-H@30			210	45	52	57	57,00
N260	7,81	CW100-H@60	CW100-H@60			260	46	55	60	51,30
N260	8,38	CW100-H@40	CW100-H@40			260	46	53	59	56,00
N260	8,88	CW100-H@30	CW100-H@30			260	46	52	58	60,80

Note

Pentru detalii de execuție ale shaft-walls NIDA System Noisy independent N.CW.I pe structură NIDA Metal CW/UW, vizualizați broșura online **Detalii tehnice de execuție și ghiduri de montaj pentru sisteme de placări și shaft-walls din gips-carton**, pagina 108.

Pentru ghidul de instalare al sistemelor de placări, vizualizați broșura online **Detalii tehnice de execuție și ghiduri de montaj pentru sisteme de placări și shaft-walls din gips-carton**, pagina 128.

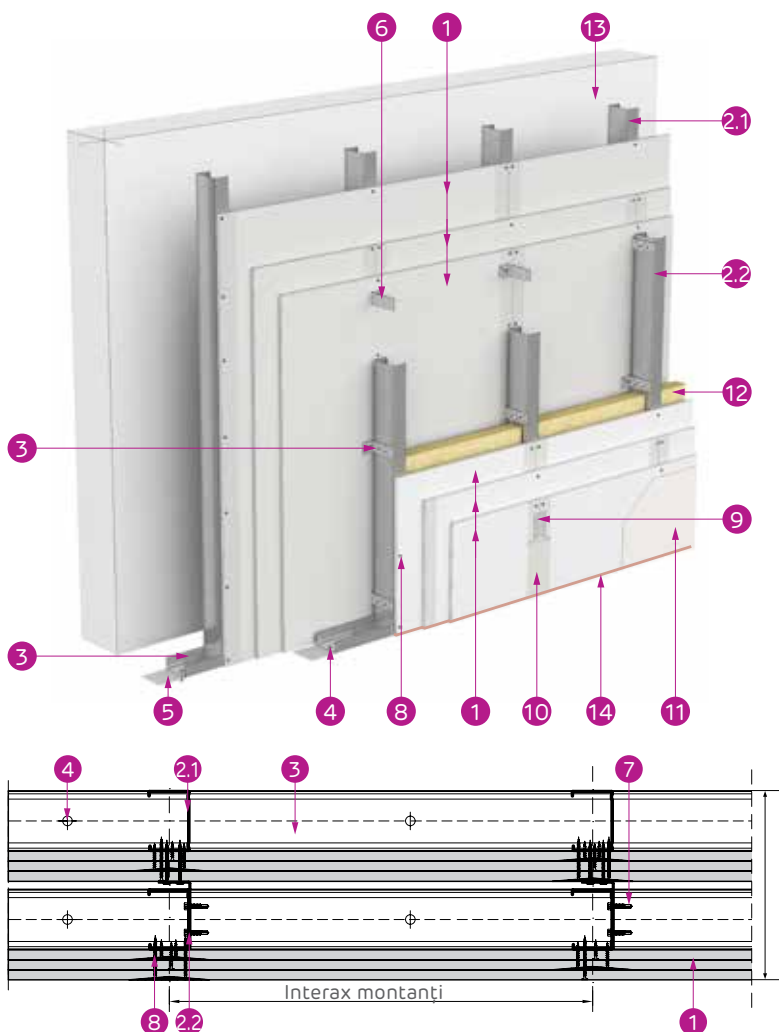
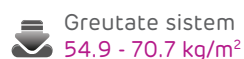
Pentru ghidul de selectare al profilelor NIDA Metal, vizualizați pagina 160.

Pentru ghidul de selectare al șuruburilor în funcție de tipul și numărul plăcilor de gips-carton Siniat, vizualizați pagina 158.

Pentru sistemele cu rezistență la foc se vor prevedea trape cu rezistență la foc Siniat.

Shaft-walls NIDA System Noisy independent N.CW.I pe structură dublă NIDA Metal CW/UW - cu trei straturi de placă

Ideal pentru protecția la foc din ambele sensuri a spațiilor tehnice (casă lift, ghenă instalații), închiderea fațadelor la interior în clădiri industriale, retail și săli de spectacole, oferind de asemenea înalte performanțe de izolare acustică



- 1 Placă de gips-carton Siniat (*2)
- 2.1 Profil montant S1 NIDA Metal CW
- 2.2 Profil montant S2 NIDA Metal CW
- 3 Profil de ghidaj NIDA Metal UW
- 4 Fixare mecanică la pas de 50 cm (*1)
- 5 Bandă de etanșare monoadezivă
- 6 Vinclu metalic 200x40x40x2 mm. la pas de 50 cm
- 7 Șurub autoperforant 5,5x25. 2 buc/prindere
- 8 Șurub autofiletant 212xL.
- 9 Bandă de îmbinare monoadezivă
- 10 Ipsos de îmbinare NIDA Profesional
- 11 Finisaj de suprafață Q2-Q4 cu produse Adera
- 12 Vată minerală 5 cm (opțional) (*3)
- 13 Suport rigid (beton armat, zidărie de cărămidă, bca, structură metalică, lemn)
- 14 Adeziv NIDA Boardfix



Denumire produs	UM	Montant simplu S1 + S2			Montant simplu și dublat S1 + S2-H / S1-H + S2			Montant dublat S1-H + S2-H			
		CW @ 60	CW @ 40	CW @ 30	CW @ 60	CW @ 40	CW @ 30	CW @ 60	CW @ 40	CW @ 30	
Placă gips-carton Siniat (*2)	m ²		6,00			6,00			6,00		
Profil ghidaj inferior NIDA Metal UW	ml		0,40			0,40			0,40		
Profil ghidaj superior NIDA Metal UW	ml		0,40			0,40			0,40		
Profil montant NIDA Metal CW	ml	3,50	5,20	6,90	5,10	7,60	10,20	6,70	10,00	13,40	
Profil UW 50 jontare NIDA Metal CW 50 H≤8,00 m	ml	0,70	1,00	1,40	1,05	1,50	2,05	1,40	2,00	2,70	
Profil UW 75 jontare NIDA Metal CW 75 H≤8,00 m	ml	1,00	1,50	2,00	1,50	2,25	3,00	2,00	3,00	4,00	
Profil UW 100 jontare NIDA Metal CW 100 H≤8,00 m	ml	1,40	2,00	2,70	2,05	3,00	4,00	2,70	4,00	5,30	
Profil UW 50 jontare NIDA Metal CW 50 H≥8,00 m	ml	0,80	1,20	1,50	1,15	1,75	2,25	1,50	2,30	3,00	
Profil UW 75 jontare NIDA Metal CW 75 H≥8,00 m	ml	1,20	1,80	2,30	1,75	2,60	3,40	2,30	3,40	4,50	
Profil UW 100 jontare NIDA Metal CW 100 H≥8,00 m	ml	1,60	2,30	3,00	2,30	3,40	4,50	3,00	4,50	6,00	
Bandă de etanșare monoadezivă	ml		1,50			1,50			1,50		
Diblu metalic Siniat 6x40 (*1)	buc		2,00			2,00			2,00		
Fixare mecanică (*1) a ghidajelor superioare	buc		1,00			1,00			1,00		
Bandă de îmbinare din fibră de sticlă	ml		3,50			3,50			3,50		
Ipsos de îmbinare NIDA Profesional	kg		1,80			1,80			1,80		
Șurub autofiletant 212xL1 @60 cm	buc	12,00	16,00	20,00	12,00	16,00	20,00	12,00	16,00	20,00	
Șurub autofiletant 212xL2 @60 cm	buc	12,00	16,00	20,00	12,00	16,00	20,00	12,00	16,00	20,00	
Șurub autofiletant 212xL3 @30 cm	buc	20,00	26,00	32,00	20,00	26,00	32,00	20,00	26,00	32,00	
Șurub autofiletant 212xL4 și șaibă plată	buc	7,00	10,00	13,00	7,00	10,00	13,00	7,00	10,00	13,00	
Vată minerală 5 cm, opțional (*3)	m ²		0/1/2			0/1/2			0/1/2		
Adeziv NIDA Boardfix	kg		0,10			0,10			0,10		
Șurub autoperforant 4,2x13 FLATHEAD	buc	10,00	14,00	20,00	17,50	27,00	36,00	25,00	40,00	52,00	
Șurub autoperforant 5,5x25	buc	7,00	10,00	13,00	7,00	10,00	13,00	7,00	10,00	13,00	
Vinclu metalic 200x40x40x2	H≤4 m	buc	3,05	4,50	6,00	3,05	4,50	6,00	3,05	4,50	6,00
	4m<H≤8,00 m	buc	3,30	4,85	6,40	3,30	4,85	6,40	3,30	4,85	6,40
	H≥8 m	buc	3,35	4,95	6,55	3,35	4,95	6,55	3,35	4,95	6,55

CLASIFICAREA PLĂCILOR SINIAT ÎN FUNCȚIE DE DOMENIUL DE UTILIZARE

Domeniu de utilizare	Tip placă Siniat					
	Flam	Flam Extra	HydroFlam	Resistex	LaDura	AquaBoard
Utilizare în medii fără expunere la umiditate*	★★★★	★★★★	★★★★	★★★★	★★★★	★★★★
Utilizare în medii expuse la umiditate accidentală**	-	-	★★★★	★★★★	★★★★	★★★★
Utilizare în medii expuse la umiditate intermitentă***	-	-	-	-	★★★★	★★★★
Utilizare în sisteme cu rezistență la foc	★★★★	★★★★	★★★★	★★★★	★★★★	★★★★
Rezistență mecanică	★★★	★★★★	★★★	★★★★	★★★★	★★★
Utilizare în sisteme cu izolare acustică	★★★★	★★★★	★★★★	★★★★	★★★★	★★★
Utilizare în aplicații la interiorul clădirilor	★★★★	★★★★	★★★★	★★★★	★★★★	★★★★
Utilizare în aplicații la exteriorul clădirilor (fațadă, intrados etc.)	-	-	-	-	-	★★★★
Utilizare în sistem antiefracție	★	★	★	★★★★	★	★

Cod Sistem Siniat	H max [m] (*1)	Profil NIDA Metal		Tip placă (*2)	Rezistență la foc	Grosime totală sistem [mm]	Izolare acustică Rw[dB]			Greutate sistem [kg/m ²]
		S1	S2				Fără vată minerală	Cu vată minerală (*3) montat S2	Cu vată minerală (*3) montat S1 și S2	
N185	5,27	CW50@60	CW50@60	2 x 3 NIDA Expert Plus 12,5	EI90	185	47	56	60	54,90
N185	5,41	CW50@40	CW50@40			185	47	55	59	56,30
N185	5,54	CW50@30	CW50@30			185	47	54	58	57,80
N235	6,37	CW75-H@60	CW75@60			235	49	57	62	57,60
N235	6,60	CW75-H@40	CW75@40			235	49	56	60	60,30
N235	6,82	CW75-H@30	CW75@30			235	48	55	59	63,30
N285	7,43	CW100-H@60	CW100@60			285	50	58	62	59,00
N285	7,76	CW100-H@40	CW100@40			285	50	56	61	62,50
N285	8,05	CW100-H@30	CW100@30			285	49	55	60	66,10
N185	5,54	CW50-H@60	CW50-H@60			185	47	56	60	57,60
N185	5,79	CW50-H@40	CW50-H@40			185	47	55	59	60,50
N185	6,01	CW50-H@30	CW50-H@30			185	47	54	58	63,40
N235	6,82	CW75-H@60	CW75-H@60			235	49	57	62	59,30
N235	7,21	CW75-H@40	CW75-H@40			235	49	56	60	63,00
N235	7,57	CW75-H@30	CW75-H@30			235	48	55	59	66,90
N285	8,05	CW100-H@60	CW100-H@60			285	50	58	62	61,20
N285	8,59	CW100-H@40	CW100-H@40			285	50	56	61	65,90
N285	9,07	CW100-H@30	CW100-H@30			285	49	55	60	70,70

Note

Pentru detalii de execuție ale shaft-walls NIDA System Noisy independent N.CW.I pe structură NIDA Metal CW/UW, vizualizați broșura online **Detalii tehnice de execuție și ghiduri de montaj pentru sisteme de placări și shaft-walls din gips-carton**, pagina 112.

Pentru ghidul de instalare al sistemelor de placări, vizualizați broșura online **Detalii tehnice de execuție și ghiduri de montaj pentru sisteme de placări și shaft-walls din gips-carton**, pagina 128.

Pentru ghidul de selectare al profilelor NIDA Metal, vizualizați pagina 160.

Pentru ghidul de selectare al șuruburilor în funcție de tipul și numărul plăcilor de gips-carton Siniat, vizualizați pagina 158.

Pentru sistemele cu rezistență la foc se vor prevedea trape cu rezistență la foc Siniat.

Shaft-walls și placări din gips-carton cu rezistență la foc EI120

Placări NIDA System T.CD pe structură NIDA Metal CD/UD, cu fixări intermediare, având rezistență la foc din ambele sensuri	112
Placări NIDA System T.CW.F pe structură NIDA Metal CW/UW, cu fixări intermediare, având rezistență la foc din ambele sensuri	116
Shaft-walls NIDA System SH.CW.I pe structură suport independentă NIDA Metal CW/UW, având rezistență la foc din ambele sensuri	120
Shaft-walls NIDA System SH.W250 pe structură suport perimetrală NIDA Metal CW/UW, având rezistență la foc din ambele sensuri	126
Shaft-walls NIDA System SH.UU pe structură suport independentă NIDA Metal UW/UD placate pe ambele fețe dintr-un singur sens de montaj, având rezistență la foc din ambele sensuri	130
Shaft-walls NIDA System Noisy independent N.CW.I, pe structură NIDA Metal CW/UW, având rezistență la foc din ambele sensuri	132



Detalii de execuție și
ghiduri de montaj

Denumire sistem	Înălțime de instalare maximă (m)	Grosime totală sistem (mm)	Spațiu disponibil pentru trecerea traseelor de instalații	Domeniul de utilizare					
				Lucrări noi și renovări	Locuințe unifamiliale	Clădiri de birouri și Locuințe colective multietajate	Spitale și unități școlare	Săli de spectacole	Hale industriale și depozite Spații comerciale
Placări NIDA System T.CD pe structură NIDA Metal CD/UD, cu fixări intermediare	Fără restricții	42,5÷90	20÷90	*****	*****	*****	*****	*****	*****
Placări NIDA System T.CW.F pe structură NIDA Metal CW/UW, cu fixări intermediare	12	62,5÷160	10÷150	*****	*	*	*****	****	*****
Shaft-walls NIDA System SH.CW.I pe structură suport independentă NIDA Metal CW/UW	6,5	75÷160	Fără restricții	*****	*	*****	*****	*****	*****
Shaft-walls NIDA System SH.W250 pe structură suport independentă NIDA Metal CW/UW	Fără restricții	75÷160	Fără restricții	*****	*****	*****	*****	*****	*****
Shaft-walls NIDA System SH.UU pe structură suport independentă NIDA Metal UW/UD placate pe ambele fețe dintr-un singur sens de montaj	6,5	105÷130	Fără restricții	*****	*	*****	*****	*****	*****
Shaft-walls NIDA System Noisy independent N.CW.I, pe structură NIDA Metal CW/UW	9,8	135÷330	Fără restricții	*****	*	*	*	*****	****

Note

PLACARE NIDA System cu rezistență la foc - NOTE GENERALE

- (*1) Alegerea modalității de prindere a sistemului de gips-carton marca SINIAT de structura clădirii, se va realiza de către proiectantul de specialitate al lucrării, în coordonare cu Departamentul Tehnic SINIAT. Prinderile vor fi dimensionate ținând cont de natura materialului suport (beton simplu, beton armat, șape, structuri metalice, lemn...), de forțele efective maxime calculate conform legislației în vigoare, de capacitățile portante ale elementelor de fixare alese, precum și de posibilitățile de montaj. Prinderile prezentate în materialele SINIAT (ex. diblu cu șurub, diblu metalic DN6 etc.), inclusiv în recomandările scrise sau Programul de Calcul au caracter strict de prezentare și pot fi folosite numai respectând condițiile de mai sus.
- (*2) În cazul sistemelor de gips-carton cu rezistență la acțiunea focului și/sau cu rezistență la umiditate relativă, se va folosi cu titlu obligatoriu banda din fibră de sticlă. Banda de îmbinare din fibră de sticlă se va dispune pentru tratamentul rosturilor verticale și orizontale ale ultimului strat de plăci de gips-carton Siniat. Pentru celelalte sisteme se va alege una dintre tipurile de bandă de îmbinare din portofoliul SINIAT.
- (*3) Îmbinările verticale și orizontale ale tuturor straturilor de plăci de gips-carton Siniat se vor trata cu ipsos pentru îmbinări NIDA Profesional.
- (*4) Utilizarea vatei minerale nu este obligatorie. Vata minerală se utilizează în sistemul Siniat pentru a îmbunătăți performanța de izolare acustică.
- (*5) Valorile indicilor de izolare acustică (Rw-dB) sunt determinate pornind de la încercări în laborator și prin extrapolare cu ajutorul unor programe de calcul avansat, referindu-se doar la sistemul Siniat, fără a lua în calcul alte elemente constructive. Vata minerală considerată are 50 mm grosime și densitate minimă 10 kg/m³.
- (*6) În cazul placărilor cu lungimea mai mare de 15 m se va dispune un rost vertical la fiecare 10 m de sistem; rostul se va amplasa și în dreptul rosturilor structurale.
- (*7) Dacă structura de la partea superioară este predispusă la deplasări verticale, se recomandă execuția unei plăcări pe profile NIDA Metal CW, sistem care permite execuția unei prinderi glisante care utilizează profile de ghidaj speciale NIDA Metal UW (*4). Acest detaliu se va conforma funcției de geometria și tipul structurii suport (beton armat, tablă cutată de acoperiș, panou sandwich...).
- (*8) Penetrarea cu diferite elemente de construcție (ex. elemente structurale, instalații, tubulaturi, pături de cabluri...) a sistemelor NIDA cu rezistență la acțiunea focului se va trata cu produse sau sisteme agrementate pe același nivel de performanță cu sistemul NIDA (ex. PROMAT).

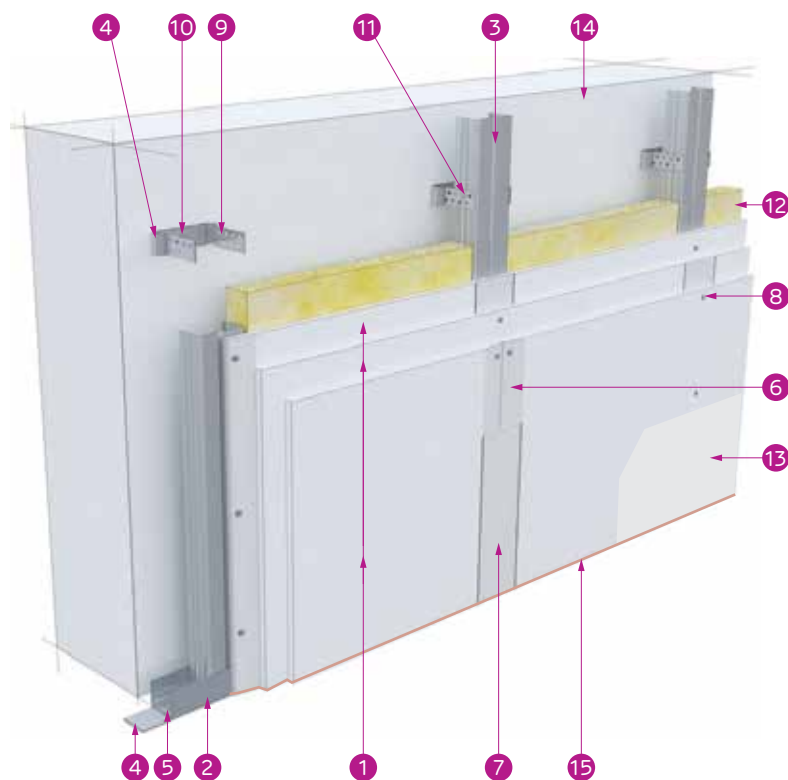
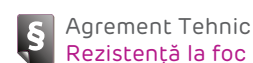
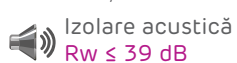
Pentru detalii suplimentare se va consulta Departamentul Tehnic Siniat.

NOTE CU REFERIRE LA CONSUMUL DE MATERIALE PREZENTAT

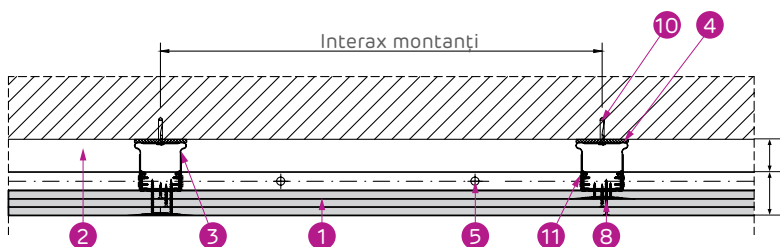
Cantitățile de materiale prezentate reprezintă o estimare pe metru pătrat de sistem și nu țin cont de pierderile tehnologice și nici de particularitățile proiectului. Estimarea s-a realizat în situația în care structura suport este reprezentată de elemente din beton; în situația unor structuri suport din alte tipuri de materiale/sisteme (ex. tablă cutată, panou tip sandwich...), se vor refăce cantitățile de materiale. Această recomandare se referă doar la sistemul realizat în totalitate cu componente SINIAT conform Acordului Tehnic.

Placări NIDA System T.CD pe structură NIDA Metal CD/UD, cu fixări intermediare - cu trei straturi de placă

Ideal pentru protecția la foc a elementelor de construcții din ambele sensuri. Permite instalarea pe înălțimi mari având greutate redusă în comparație cu elementele masive de construcții. Preia abaterile de planeitate a elementelor masive de compartimentare și contribuie la obținerea unor suprafețe plane de finisaj



- 1 Placă de gips-carton Siniat (*2)
- 2 Profil de ghidaj NIDA Metal UD30
- 3 Profil montant NIDA Metal CD60
- 4 Bandă de etanșare monoadezivă
- 5 Fixare mecanică la pas de 50 cm (*1)
- 6 Bandă de îmbinare din fibră de sticlă
- 7 Ipsos de îmbinare NIDA Profesional
- 8 Șurub autofiletant 212xL
- 9 Bridă reglabilă
- 10 Fixare mecanică 1 buc/prindere
- 11 Șurub autoperforant 4.2x13 FLAT HEAD 2x2 buc/prindere
- 12 Wată minerală 5 cm (opțional) (*3)
- 13 Finisaj de suprafață Q2-Q4 cu produse Adera
- 14 Suport rigid (beton armat, zidărie de cărămidă, bca, structură metalică, lemn)
- 15 Adeziv NIDA Boardfix



Denumire produs	UM	Cantități		
		CD60@60 cm	CD60@40 cm	CD60@30 cm
Placă de gips-carton SINIAT (*2)	m ²	3,00	3,00	3,00
Profil ghidaj NIDA Metal UD30	ml	H≤3m	0,70	0,70
		3m<H≤12m	0,30	0,30
Profil montant NIDA Metal CD60	ml	H≤3m	1,90	2,70
		3m<H≤12m	2,70	3,60
Bandă de etanșare monoadezivă	ml	H≤3m	1,10	1,10
		3m<H≤12m	0,70	0,70
Fixare mecanică (*1)	buc	H≤3m	3,60	4,40
		3m<H≤12m	2,30	3,00
		H>12m	3,00	3,70
Bandă de îmbinare din fibră de sticlă	ml	H≤3m	2,20	2,20
		3m<H≤12m	1,80	1,80
Ipsos de îmbinare NIDA Profesional	Kg	0,90	0,90	0,90
Șurub autofiletant 212xL1 @60 cm	buc	7,00	9,00	11,00
Șurub autofiletant 212xL2 @60 cm	buc	7,00	9,00	11,00
Șurub autofiletant 212xL3 @30 cm	buc	10,00	14,00	17,00
Bridă reglabilă	buc	H≤3m	2,00	2,80
		3m<H≤12m	1,80	2,40
Vată minerală 5 cm, opțional (*3)	m ²	1,00	1,00	1,00
Adeziv NIDA Boardfix	Kg	0,10	0,10	0,10
Șurub autoperforant 4,2x13 FlatHead	buc	9,00	13,00	16,00
Racord îmbinare CD60	ml	0,50	0,60	0,80

CLASIFICAREA PLĂCILOR SINIAT ÎN FUNCȚIE DE DOMENIUL DE UTILIZARE

Domeniu de utilizare	Tip placă Siniat					
	Flam	Flam Extra	HydroFlam	Resistex	LaDura	AquaBoard
Utilizare în medii fără expunere la umiditate*	★★★★	★★★★	★★★★	★★★★	★★★★	★★★★
Utilizare în medii expuse la umiditate accidentală**	-	-	★★★★	★★★★	★★★★	★★★★
Utilizare în medii expuse la umiditate intermitentă***	-	-	-	-	★★★★	★★★★
Utilizare în sisteme cu rezistență la foc	★★★★	★★★★	★★★★	★★★★	★★★★	★★★★
Rezistență mecanică	★★★	★★★★	★★★	★★★★	★★★★	★★★
Utilizare în sisteme cu izolare acustică	★★★★	★★★★	★★★★	★★★★	★★★★	★★★
Utilizare în aplicații la interiorul clădirilor	★★★★	★★★★	★★★★	★★★★	★★★★	★★★★
Utilizare în aplicații la exteriorul clădirilor (fațadă, intrados etc.)	-	-	-	-	-	★★★★
Utilizare în sistem antiefracție	★	★	★	★★★★	★	★

Cod Sistem Siniat	H max [m] (*1)	Profil NIDA Metal	Interax fixări [mm]	Tip placă (*2)	Rezistență la foc	Grosime totală sistem [mm]	Izolare acustică Rw[dB]		Greutate sistem [kg/m ²]
							Fără vată minerală	Cu vată minerală (*3)	
T75	Fără restricții*	CD60@600 mm	1250	3x NIDA Flam 15	EI120	75	39	39	43,1

Note

Pentru detalii de execuție ale plăcilor NIDA System T.CD pe structură NIDA Metal CD/UD, cu fixări intermediare, vizualizați broșura online **Detalii tehnice de execuție și ghiduri de montaj pentru sisteme de placări și shaft-walls din gips-carton**, pagina 12.

Pentru ghidul de instalare al sistemelor de placări, vizualizați broșura online **Detalii tehnice de execuție și ghiduri de montaj pentru sisteme de placări și shaft-walls din gips-carton**, pagina 128.

Pentru ghidul de selectare al șuruburilor în funcție de tipul și numărul plăcilor de gips-carton Siniat, vizualizați pagina 158.

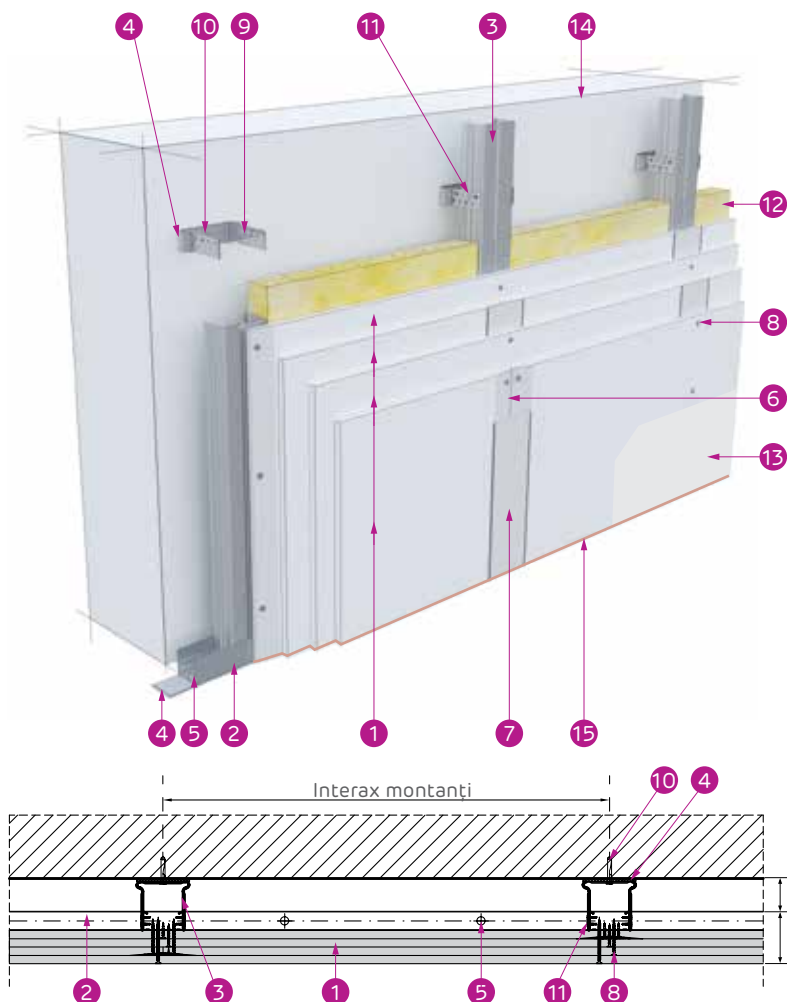
Pentru sistemele cu rezistență la foc se vor prevedea trape cu rezistență la foc Siniat.

* Pentru înălțimi mai mari de 12 m, vă rugăm să contactați Departamentul Tehnic Siniat.

Placări NIDA System T.CD

pe structură NIDA Metal CD/UD, cu fixări intermediare - cu patru straturi de placă

Ideal pentru protecția la foc a elementelor de construcții din ambele sensuri. Permite instalarea pe înălțimi mari având greutate redusă în comparație cu elementele masive de construcții. Preia abaterile de planeitate a elementelor masive de compartimentare și contribuie la obținerea unor suprafețe plane de finisaj



- 1 Placă de gips-carton Siniat (*2)
- 2 Profil de ghidaj NIDA Metal UD30
- 3 Profil montant NIDA Metal CD60
- 4 Bandă de etanșare monoadezivă
- 5 Fixare mecanică la pas de 50 cm (*1)
- 6 Bandă de îmbinare din fibră de sticlă
- 7 Ipsos de îmbinare NIDA Profesional
- 8 Șurub autofiletant 212xL
- 9 Bridă reglabilă
- 10 Fixare mecanică 1 buc/prindere
- 11 Șurub autoperforant 4.2x13 FLAT HEAD 2x2 buc/prindere
- 12 Wată minerală 5 cm (opțional) (*3)
- 13 Finisaj de suprafață Q2-Q4 cu produse Adera
- 14 Suport rigid (beton armat, zidărie de cărămidă, bca, structură metalică, lemn)
- 15 Adeziv NIDA Boardfix

Denumire produs	UM	Cantități		
		CD60@60 cm	CD60@40 cm	CD60@30 cm
Placă de gips-carton SINIAT (*2)	m ²	4,00	4,00	4,00
Profil ghidaj NIDA Metal UD30	ml	H≤3m	0,70	0,70
		3m<H≤12m	0,30	0,30
Profil montant NIDA Metal CD60	ml	H≤3m	1,90	2,70
		3m<H≤12m	1,10	1,10
Bandă de etanșare monoadezivă	ml	H≤3m	0,70	0,70
		3m<H≤12m	0,70	0,70
Fixare mecanică (*1)	buc	H≤3m	3,60	4,40
		3m<H≤12m	2,30	3,00
Bandă de îmbinare din fibră de sticlă	ml	H≤3m	2,20	2,20
		3m<H≤12m	1,80	1,80
Ipsos de îmbinare NIDA Profesional	Kg	1,20	1,20	1,20
Șurub autofiletant 212xL1 @60 cm	buc	7,00	9,00	11,00
Șurub autofiletant 212xL2 @60 cm	buc	7,00	9,00	11,00
Șurub autofiletant 212xL3 @60 cm	buc	7,00	9,00	11,00
Șurub autofiletant 212xL4 @30 cm	buc	10,00	14,00	17,00
Bridă reglabilă	buc	H≤3m	2,00	2,80
		3m<H≤12m	1,80	2,40
Vată minerală 5 cm, opțional (*3)	m ²	1,00	1,00	1,00
Adeziv NIDA Boardfix	Kg	0,10	0,10	0,10
Șurub autoperforant 4,2x13 FlatHead	buc	9,00	13,00	16,00
Racord îmbinare CD60	ml	0,50	0,60	0,80

CLASIFICAREA PLĂCILOR SINIAT ÎN FUNCȚIE DE DOMENIUL DE UTILIZARE

Domeniu de utilizare	Tip placă Siniat					
	Flam	Flam Extra	HydroFlam	Resistex	LaDura	AquaBoard
Utilizare în medii fără expunere la umiditate*	*****	*****	*****	*****	*****	*****
Utilizare în medii expuse la umiditate accidentală**	-	-	*****	*****	*****	*****
Utilizare în medii expuse la umiditate intermitentă***	-	-	-	-	*****	*****
Utilizare în sisteme cu rezistență la foc	****	*****	****	****	****	****
Rezistență mecanică	***	****	***	*****	*****	***
Utilizare în sisteme cu izolare acustică	****	****	****	****	*****	***
Utilizare în aplicații la interiorul clădirilor	*****	*****	*****	*****	*****	*****
Utilizare în aplicații la exteriorul clădirilor (fațadă, intrados etc.)	-	-	-	-	-	*****
Utilizare în sistem antiefracție	*	*	*	*****	*	*

Cod Sistem Siniat	H max [m] (*1)	Profil NIDA Metal	Interax fixări [mm]	Tip placă (*2)	Rezistență la foc	Grosime totală sistem [mm]	Izolare acustică Rw[dB]		Greutate sistem [kg/m ²]
							Fără vată minerală	Cu vată minerală (*3)	
T85	Fără restricții*	CD60@600 mm	1250	2x NIDA Flam 12,5 + 2x NIDA Flam 15	EI120	85	41	41	52,60

Note

Pentru detalii de execuție ale plăcilor NIDA System T.CD pe structură NIDA Metal CD/UD, cu fixări intermediare, vizualizați broșura online **Detalii tehnice de execuție și ghiduri de montaj pentru sisteme de placări și shaft-walls din gips-carton**, pagina 16.

Pentru ghidul de instalare al sistemelor de placări, vizualizați broșura online **Detalii tehnice de execuție și ghiduri de montaj pentru sisteme de placări și shaft-walls din gips-carton**, pagina 128.

Pentru ghidul de selectare al șuruburilor în funcție de tipul și numărul plăcilor de gips-carton Siniat, vizualizați pagina 158.

Pentru sistemele cu rezistență la foc se vor prevedea trape cu rezistență la foc Siniat.


* Pentru înălțimi mai mari de 12 m, vă rugăm să contactați Departamentul Tehnic Siniat.


Placări NIDA System T.CW.F pe structură NIDA Metal CW/UW, cu fixări intermediare - cu trei straturi de placă

Ideal pentru protecția la foc a elementelor de construcții din ambele sensuri. Permite mascarea facilă a diferitelor tipuri de instalații într-un timp de execuție redus în comparație cu finisajele umede și preia abaterile de planeitate a elementelor masive, având greutate redusă în comparație cu elementele masive de construcție

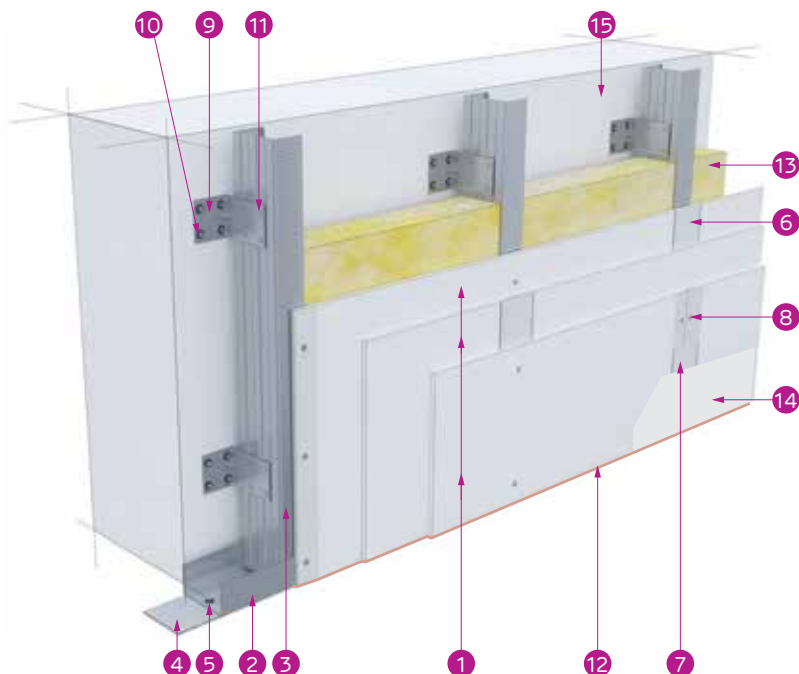
 Sens protecție foc
 Ambele sensuri

 Izolare acustică
Rw ≤ 40 dB

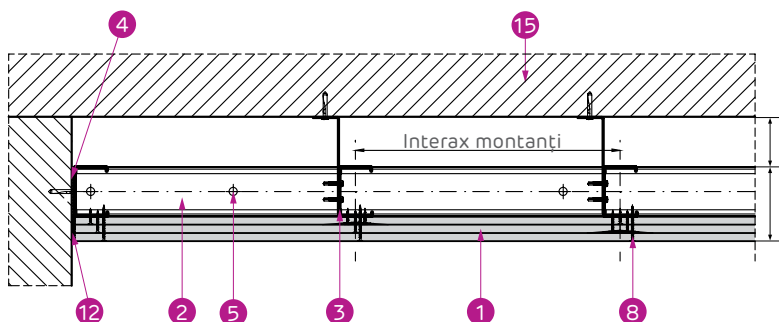
 Înălțime maximă
12 m

 Greutate sistem
44,7 - 46,4 kg/m²

 Agrement Tehnic
Rezistență la foc



- 1 Placă de gips-carton Siniat (*2)
- 2 Profil de ghidaj NIDA Metal UW
- 3 Profil montant NIDA Metal CW
- 4 Bandă de etanșare monoadezivă
- 5 Fixare mecanică la pas de 50 cm (*1)
- 6 Bandă de îmbinare din fibră de sticlă
- 7 Ipsos de îmbinare NIDA Profesional
- 8 Șurub autofiletant 212xL
- 9 Vinclu metalic 200x40x40x2 mm
- 10 Fixare mecanică. 1 buc/prindere (*1)
- 11 Șurub autoperforant 5.5x25
2 buc/prindere
- 12 Adeziv NIDA Boardfix
- 13 Wată minerală 5 cm (opțional) (*3)
- 14 Finisaj de suprafață Q2-Q4 cu produse Adera
- 15 Suport rigid (beton armat, zidărie de cărămidă, bca, structură metalică, lemn)



Spațiu disponibil pentru instalații
10...150 mm

Grosime sistem



Sistemul poate fi instalat și cu montați dublați

Denumire produs	UM	Cantități					
		CW @ 60 cm	CW @ 40 cm	CW @ 30 cm	CW-H @ 60 cm	CW-H @ 40 cm	CW-H @ 30 cm
Placă gips-carton Siniat (*2)	m ²	3,00					
Vată minerală 5 cm, opțional (*3)	m ²	0 / 1 / 2					
Profil montant NIDA Metal CW	ml	1,90	2,70	3,60	3,40	50	6,70
Profil ghidaj NIDA Metal UW	ml	0,20					
Profil ghidaj superior NIDA Metal UW	ml	0,20					
Profil UW jontare NIDA Metal CW (4.0 m < H.inst ≤ 8 m)	ml	0,20	0,30	0,40	0,40	0,60	0,80
Profil UW jontare NIDA Metal CW (H.inst > 8.0 m)	ml	0,30	0,40	0,60	0,60	0,80	1,10
Șurub autofiletant 212xL1	buc	6,00	8,00	10,00	6,00	8,00	10,00
Șurub autofiletant 212xL2	buc	6,00	8,00	10,00	6,00	8,00	10,00
Șurub autofiletant 212xL3	buc	10,00	13,00	16,00	10,00	13,00	16,00
Vinclu metalic 200x40x40x2	buc	0,80	1,20	1,60	0,80	1,20	1,60
Șurub autoperforant 5.5x25, 2 buc/ prindere	buc	2,00	3,00	4,00	2,00	3,00	4,00
Șurub autoperforant 4.2x13 FLATHEAD	buc	4,00	5,00	7,00	11	16	21
Diblu metalic Siniat 6x40 (*1)	buc	1,00					
Fixare mecanică (*1) a ghidajelor superioare	buc	1,00					
Fixare mecanică (*1) a vinclurilor metalice de structura suport	buc	1,00	2,00	2,00	1,00	2,00	2,00
Bandă de etanșare monoadeziva	ml	0,80					
Bandă de îmbinare din fibră de sticlă	ml	1,80					
Ipsos de îmbinare NIDA Profesional	kg	0,90					
Adeziv NIDA Boardfix	kg	0,10					

CLASIFICAREA PLĂCILOR SINIAT ÎN FUNCȚIE DE DOMENIUL DE UTILIZARE

Domeniu de utilizare	Tip placă Siniat					
	Flam	Flam Extra	HydroFlam	Resistex	LaDura	AquaBoard
Utilizare în medii fără expunere la umiditate*	*****	*****	*****	*****	*****	*****
Utilizare în medii expuse la umiditate accidentală**	-	-	*****	*****	*****	*****
Utilizare în medii expuse la umiditate intermitentă***	-	-	-	-	*****	*****
Utilizare în sisteme cu rezistență la foc	****	*****	****	****	****	****
Rezistență mecanică	***	****	***	*****	*****	***
Utilizare în sisteme cu izolare acustică	****	****	****	****	*****	***
Utilizare în aplicații la interiorul clădirilor	*****	*****	*****	*****	*****	*****
Utilizare în aplicații la exteriorul clădirilor (fațadă, intrados etc.)	-	-	-	-	-	*****
Utilizare în sistem antiefracție	*	*	*	*****	*	*

Cod Sistem Siniat	H max [m] (*1)	Profil NIDA Metal	Interax fixări [mm]	Tip placă (*2)	Rezistență la foc	Grosime totală sistem [mm]	Izolare acustică Rw[dB]		Greutate sistem [kg/m ²]
							Fără vată minerală	Cu vată minerală (*3)	
T3.CW.F 145	10	CW100@600 mm	2500	3x NIDA Flam 15	E120	145	40	40	44,70
	12	CW100-H@600 mm							46,40

Note

Pentru detalii de execuție ale plăcilor NIDA System T.CW.F pe structură NIDA Metal CW/UW, cu fixări intermediare, vizualizați broșura online **Detalii tehnice de execuție și ghiduri de montaj pentru sisteme de plăci și shaft-walls din gips-carton**, pagina 36.

Pentru ghidul de instalare al sistemelor de plăci, vizualizați broșura online **Detalii tehnice de execuție și ghiduri de montaj pentru sisteme de plăci și shaft-walls din gips-carton**, pagina 128.

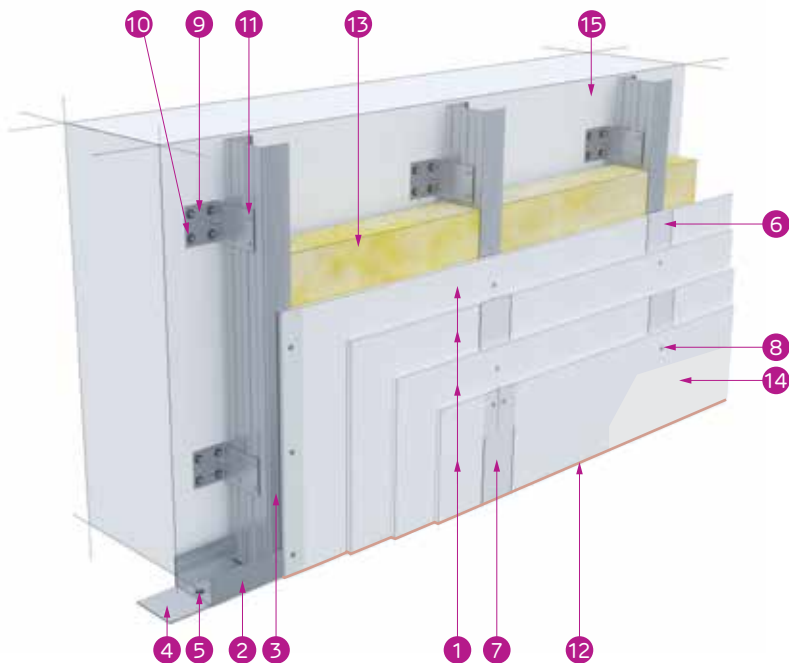
Pentru ghidul de selectare al șuruburilor în funcție de tipul și numărul plăcilor de gips-carton Siniat, vizualizați pagina 158.

Pentru sistemele cu rezistență la foc se vor prevedea trape cu rezistență la foc Siniat.

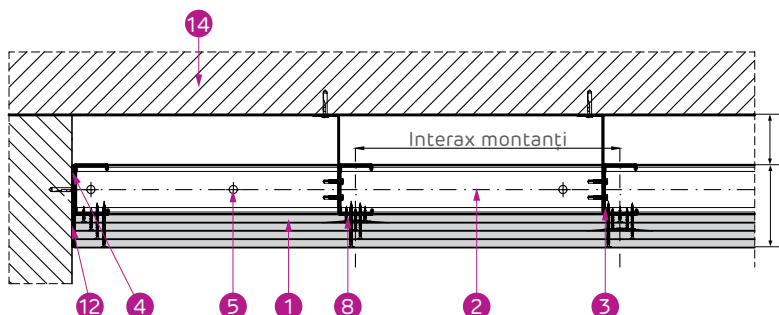
Placări NIDA System T.CW.F

pe structură NIDA Metal CW/UW, cu fixări intermediare - cu patru straturi de placă

Ideal pentru protecția la foc a elementelor de construcții din ambele sensuri. Permite mascarea facilă a diferitelor tipuri de instalații într-un timp de execuție redus în comparație cu finisajele umede și preia abaterile de planeitate a elementelor masive, având greutate redusă în comparație cu elementele masive de construcție



- 1 Placă de gips-carton Siniat (*2)
- 2 Profil de ghidaj NIDA Metal UW
- 3 Profil montant NIDA Metal CW
- 4 Bandă de etanșare monoadezivă
- 5 Fixare mecanică la pas de 50 cm (*1)
- 6 Bandă de îmbinare din fibră de sticlă
- 7 Ipsos de îmbinare NIDA Profesional
- 8 Șurub autofiletant 212xL
- 9 Vinclu metalic 200x40x40x2mm
- 10 Fixare mecanică. 1 buc/prindere (*1)
- 11 Șurub autopercutant 5.5x25
2 buc/prindere
- 12 Adeziv NIDA Boardfix
- 13 Wată minerală 5 cm (opțional) (*3)
- 14 Finisaj de suprafață Q2-Q4 cu produse Adera
- 15 Suport rigid (beton armat, zidărie de cărămidă, bca, structură metalică, lemn)



Spațiu disponibil pentru instalații
10...150 mm

Grosime sistem



Sistemul poate fi instalat și cu montați dublați

Denumire produs	UM	Cantități					
		CW @ 60 cm	CW @ 40 cm	CW @ 30 cm	CW-H @ 60 cm	CW-H @ 40 cm	CW-H @ 30 cm
Placă gips-carton Siniat (*2)	m ²	4,00					
Vată minerală 5 cm, opțional (*3)	m ²	0 / 1 / 2					
Profil montant NIDA Metal CW	ml	1,90	2,70	3,60	3,40	50	6,70
Profil ghidaj NIDA Metal UW	ml	0,20					
Profil ghidaj superior NIDA Metal UW	ml	0,20					
Profil UW jontare NIDA Metal CW (4.0 m < H.inst ≤ 8 m)	ml	0,20	0,30	0,40	0,40	0,60	0,80
Profil UW jontare NIDA Metal CW (H.inst > 8.0 m)	ml	0,30	0,40	0,60	0,60	0,80	1,10
Șurub autofiletant 212xL1	buc	6,00	8,00	10,00	6,00	8,00	10,00
Șurub autofiletant 212xL2	buc	6,00	8,00	10,00	6,00	8,00	10,00
Șurub autofiletant 212xL3	buc	6,00	8,00	10,00	6,00	8,00	10,00
Șurub autofiletant 212xL4	buc	10,00	13,00	16,00	10,00	13,00	16,00
Vinclu metalic 200x40x40x2	buc	0,80	1,20	1,60	0,80	1,20	1,60
Șurub autopercutant 5.5x25, 2 buc/ prindere	buc	2,00	3,00	4,00	2,00	3,00	4,00
Șurub autopercutant 4.2x13 FLATHEAD	buc	4,00	5,00	7,00	11,00	16,00	21,00
Diblu metalic Siniat 6x40 (*1)	buc	1,00					
Fixare mecanică (*1) a ghidajelor superioare	buc	1,00					
Fixare mecanică (*1) a vinclurilor metalice de structura suport	buc	1,00	2,00	2,00	1,00	2,00	2,00
Bandă de etanșare monoadezivă	ml	0,8					
Bandă de îmbinare din fibră de sticlă	ml	1,80					
Ipsos de îmbinare NIDA Profesional	kg	1,20					
Adeziv NIDA Boardfix	kg	0,10					

CLASIFICAREA PLĂCILOR SINIAT ÎN FUNCȚIE DE DOMENIUL DE UTILIZARE

Domeniu de utilizare	Tip placă Siniat					
	Flam	Flam Extra	HydroFlam	Resistex	LaDura	AquaBoard
Utilizare în medii fără expunere la umiditate*	*****	*****	*****	*****	*****	*****
Utilizare în medii expuse la umiditate accidentală**	-	-	*****	*****	*****	*****
Utilizare în medii expuse la umiditate intermitentă***	-	-	-	-	*****	*****
Utilizare în sisteme cu rezistență la foc	****	*****	****	****	****	****
Rezistență mecanică	***	****	***	*****	*****	***
Utilizare în sisteme cu izolare acustică	****	****	****	****	*****	***
Utilizare în aplicații la interiorul clădirilor	*****	*****	*****	*****	*****	*****
Utilizare în aplicații la exteriorul clădirilor (fațadă, intrados etc.)	-	-	-	-	-	*****
Utilizare în sistem antiefracție	*	*	*	*****	*	*

Cod Sistem Siniat	H max [m] (*1)	Profil NIDA Metal	Tip placă (*2)	Rezistență la foc	Grosime totală sistem [mm]	Izolare acustică Rw[dB]		Greutate sistem [kg/m ²]
						Fără vată minerală	Cu vată minerală (*3)	
T4.CW.F. 105	4,00	CW50 @ 600 mm	2x NIDA Flam 12,5 + 2x NIDA Flam 15	E120	105	41	41	52,50
		CW50 @ 400 mm						53,20
		CW50 @ 300 mm						54,20
T4.CW.F. 105		CW50-H @ 600 mm						53,80
		CW50-H @ 400 mm						55,00
		CW50-H @ 300 mm						56,60
T4.CW.F. 130		CW75 @ 600 mm			130	41	41	52,90
		CW75 @ 400 mm						53,70
		CW75 @ 300 mm						54,80
T4.CW.F. 130	CW75-H @ 600 mm	54,40						
	CW75-H @ 400 mm	55,80						
	CW75-H @ 300 mm	57,60						
T4.CW.F. 155	10,00	CW100 @ 600 mm	155	41	41	53,20		
		CW100 @ 400 mm				54,10		
		CW100 @ 300 mm				55,40		
T4.CW.F. 155		12,00				CW100-H @ 600 mm	54,90	
						CW100-H @ 400 mm	56,60	
						CW100-H @ 300 mm	58,60	

Note

Pentru detalii de execuție ale plăcilor NIDA System T.CW.F. pe structură NIDA Metal CW/UW, cu fixări intermediare, vizualizați broșura online **Detalii tehnice de execuție și ghiduri de montaj pentru sisteme de placări și shaft-walls din gips-carton**, pagina 42.

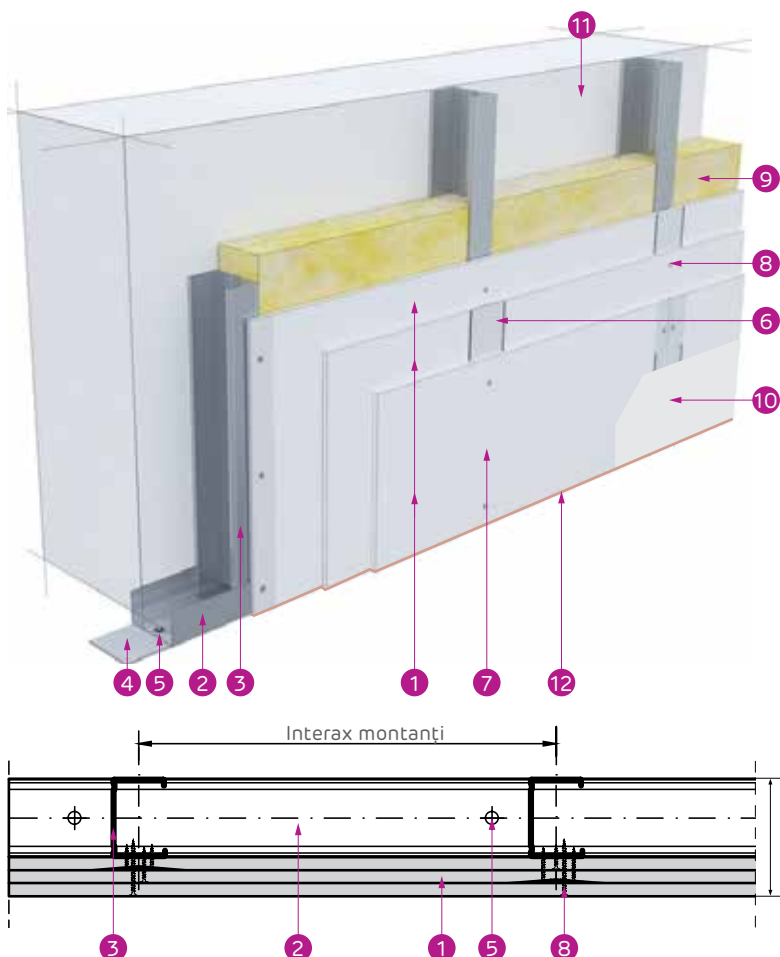
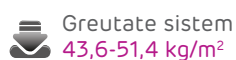
Pentru ghidul de instalare al sistemelor de placări, vizualizați broșura online **Detalii tehnice de execuție și ghiduri de montaj pentru sisteme de placări și shaft-walls din gips-carton**, pagina 128.

Pentru ghidul de selectare al șuruburilor în funcție de tipul și numărul plăcilor de gips-carton Siniat, vizualizați pagina 158.

Pentru sistemele cu rezistență la foc se vor prevedea trape cu rezistență la foc Siniat.

Shaft-walls NIDA System SH.CW.I pe structură suport independentă NIDA Metal CW/UW - cu trei straturi de placă

Ideal pentru protecția la foc din ambele sensuri a spațiilor tehnice (casă lift, ghenă instalații) dar și a elementelor de construcție existente fără a interveni asupra acestora având greutate redusă în comparație cu elementele masive de construcție.



- 1 Placă de gips-carton Siniat (*2)
- 2 Profil de ghidaj NIDA Metal UW
- 3 Profil montant NIDA Metal CW
- 4 Bandă de etanșare monoadezivă
- 5 Fixare mecanică la pas de 50 cm (*1)
- 6 Bandă de îmbinare din fibră de sticlă
- 7 Ipsos de îmbinare NIDA Profesional
- 8 Șurub autofiletant 212xL
- 9 Vată minerală 5 cm (opțional) (*3)
- 10 Finisaj de suprafață Q2-Q4 cu produse Adera
- 11 Suport rigid (beton armat, zidărie de cărămidă, bca, structură metalică, lemn)
- 12 Adeziv NIDA Boardfix



Sistemul poate fi instalat și cu montați dublați

Denumire produs	UM	Cantități					
		CW @ 60 cm	CW @ 40 cm	CW @ 30 cm	CW-H @ 60 cm	CW-H @ 40 cm	CW-H @ 30 cm
Placă gips-carton Siniat (*2)	m ²	3,00					
Vată minerală 5 cm, opțional (*3)	m ²	0 / 1 / 2					
Profil montant NIDA Metal CW	ml	1,90	2,70	3,60	3,40	5,00	6,70
Profil ghidaj NIDA Metal UW	ml	0,20					
Profil UW50 jontare NIDA Metal CW50 H≥4.00 m	ml	0,30	0,40	0,60	0,50	0,80	1,00
Profil UW75 jontare NIDA Metal CW75 H≥4.00 m	ml	0,45	0,60	0,90	0,75	1,20	1,50
Profil UW100 jontare NIDA Metal CW100 H≥4.00 m	ml	0,60	0,80	1,20	1,00	1,60	2,00
Profil ghidaj superior NIDA Metal UW	ml	0,20					
Șurub autofiletant 212xL1	buc	6,00	8,00	10,00	6,00	8,00	10,00
Șurub autofiletant 212xL2	buc	6,00	8,00	10,00	6,00	8,00	10,00
Șurub autofiletant 212xL3	buc	10,00	13,00	16,00	10,00	13,00	16,00
Șurub autopercutant 4.2x13 FLATHEAD	buc	4,00	5,00	7,00	11,00	16,00	21,00
Diblu metalic Siniat 6x40 (*1)	buc	1,00					
Fixare mecanică (*1) a ghidajelor superioare	buc	1,00					
Bandă de etanșare monoadezivă	ml	0,80					
Bandă de îmbinare din fibră de sticlă	ml	1,80					
Ipsos de îmbinare NIDA Profesional	kg	0,90					
Adeziv NIDA Boardfix	kg	0,10					

CLASIFICAREA PLĂCILOR SINIAT ÎN FUNCȚIE DE DOMENIUL DE UTILIZARE

Domeniu de utilizare	Tip placă Siniat					
	Flam	Flam Extra	HydroFlam	Resistex	LaDura	AquaBoard
Utilizare în medii fără expunere la umiditate*	★★★★★	★★★★★	★★★★★	★★★★★	★★★★★	★★★★★
Utilizare în medii expuse la umiditate accidentală**	-	-	★★★★★	★★★★★	★★★★★	★★★★★
Utilizare în medii expuse la umiditate intermitentă***	-	-	-	-	★★★★★	★★★★★
Utilizare în sisteme cu rezistență la foc	★★★★	★★★★★	★★★★	★★★★	★★★★	★★★★
Rezistență mecanică	★★★	★★★★	★★★	★★★★★	★★★★★	★★★
Utilizare în sisteme cu izolare acustică	★★★★	★★★★	★★★★	★★★★	★★★★	★★★
Utilizare în aplicații la interiorul clădirilor	★★★★★	★★★★★	★★★★★	★★★★★	★★★★★	★★★★★
Utilizare în aplicații la exteriorul clădirilor (fațadă, intrados etc.)	-	-	-	-	-	★★★★★
Utilizare în sistem antiefracție	★	★	★	★★★★★	★	★

Cod Sistem Siniat	H max [m] (*1)	Profil NIDA Metal	Tip placă (*2)	Rezistență la foc	Grosime totală sistem [mm]	Izolare acustică Rw[dB]		Greutate sistem [kg/m ²]
						Fără vată minerală	Cu vată minerală (*3)	
SH3.CW.I. 95	3,36	CW50 @ 600 mm	3x NIDA Flam 15	EI120	95	39	39	43,60
	3,64	CW50 @ 400 mm						44,30
	3,91	CW50 @ 300 mm						45,30
SH3.CW.I. 95	4,15	CW50-H @ 600 mm						45,00
	4,52	CW50-H @ 400 mm						46,40
	4,88	CW50-H @ 300 mm						48,00
SH3.CW.I. 120	4,33	CW75 @ 600 mm			120	39	39	44,10
	4,73	CW75 @ 400 mm						45,00
	5,13	CW75 @ 300 mm						46,20
SH3.CW.I. 120	5,40	CW75-H @ 600 mm						45,80
	5,86	CW75-H @ 400 mm						47,60
	6,33	CW75-H @ 300 mm						49,60
SH3.CW.I. 145	5,01	CW100 @ 600 mm	145	40	40	44,60		
	5,49	CW100 @ 400 mm				45,70		
	5,97	CW100 @ 300 mm				47,10		
SH3.CW.I. 145	6,50	CW100-H @ 600 mm				46,70		
	6,50	CW100-H @ 400 mm				48,80		
	6,50	CW100-H @ 300 mm				51,40		

Note

Pentru detalii de execuție ale shaft-walls NIDA System SH.CW.I pe structură independentă NIDA Metal CW/UW, vizualizați broșura online **Detalii tehnice de execuție și ghiduri de montaj pentru sisteme de placări și shaft-walls din gips-carton**, pagina 66.

Pentru ghidul de instalare al sistemelor de placări, vizualizați broșura online **Detalii tehnice de execuție și ghiduri de montaj pentru sisteme de placări și shaft-walls din gips-carton**, pagina 128.

Pentru ghidul de selectare al profilelor NIDA Metal, vizualizați pagina 160.

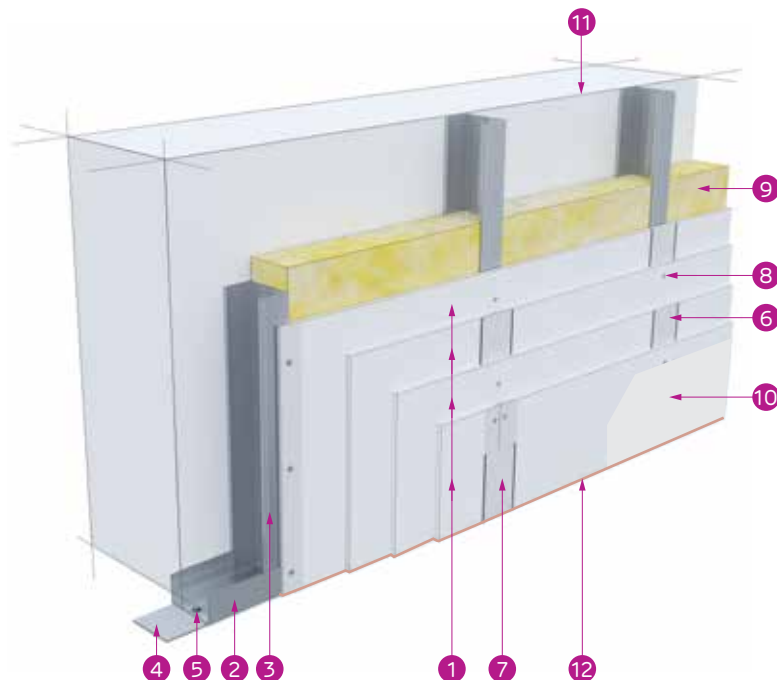
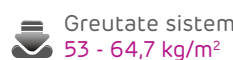
Pentru ghidul de selectare al șuruburilor în funcție de tipul și numărul plăcilor de gips-carton Siniat, vizualizați pagina 158.

Pentru sistemele cu rezistență la foc se vor prevedea trape cu rezistență la foc Siniat.

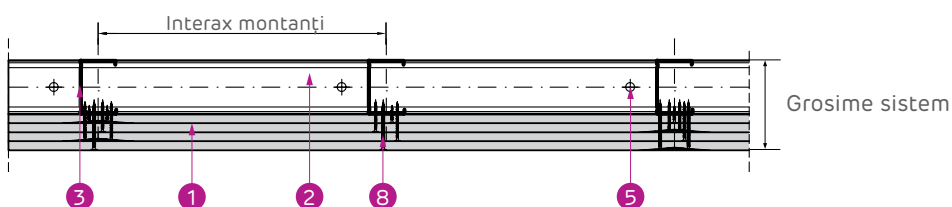
Shaft-walls NIDA System SH.CW.I

pe structură suport independentă NIDA Metal CW/UW - cu patru straturi de placă

Ideal pentru protecția la foc din ambele sensuri a spațiilor tehnice (casă lift, ghenă instalații) dar și a elementelor de construcție existente fără a interveni asupra acestora având greutate redusă în comparație cu elementele masive de construcție.



- 1 Placă de gips-carton Siniat (*2)
- 2 Profil de ghidaj NIDA Metal UW
- 3 Profil montant NIDA Metal CW
- 4 Bandă de etanșare monoadezivă
- 5 Fixare mecanică la pas de 50 cm (*1)
- 6 Bandă de îmbinare din fibră de sticlă
- 7 Ipsos de îmbinare NIDA Profesional
- 8 Șurub autofiletant 212xL
- 9 Wată minerală 5 cm (opțional) (*3)
- 10 Finisaj de suprafață Q2-Q4 cu produse Adera
- 11 Suport rigid (beton armat, zidărie de cărămidă, bca, structură metalică, lemn)
- 12 Adeziv NIDA Boardfix



Denumire produs	UM	Cantități					
		CW @ 60 cm	CW @ 40 cm	CW @ 30 cm	CW-H @ 60 cm	CW-H @ 40 cm	CW-H @ 30 cm
Placă gips-carton Siniat (*2)	m ²	4,00					
Vată minerală 5 cm, opțional (*3)	m ²	0 / 1 / 2					
Profil montant NIDA Metal CW	ml	1,90	2,70	3,60	3,40	5,00	6,70
Profil ghidaj NIDA Metal UW	ml	0,20					
Profil UW50 jontare NIDA Metal CW50 H≥4.00 m	ml	0,30	0,40	0,60	0,50	0,80	1,00
Profil UW75 jontare NIDA Metal CW75 H≥4.00 m	ml	0,45	0,60	0,90	0,75	1,20	1,50
Profil UW100 jontare NIDA Metal CW100 H≥4.00 m	ml	0,60	0,80	1,20	1,00	1,60	2,00
Profil ghidaj superior NIDA Metal UW	ml	0,20					
Șurub autofiletant 212xL1	buc	6,00	8,00	10,00	6,00	8,00	10,00
Șurub autofiletant 212xL2	buc	6,00	8,00	10,00	6,00	8,00	10,00
Șurub autofiletant 212xL3	buc	6,00	8,00	10,00	6,00	8,00	10,00
Șurub autofiletant 212xL4	buc	10,00	13,00	16,00	10,00	13,00	16,00
Șurub autopercutant 4.2x13 FLATHEAD	buc	4,00	5,00	7,00	11,00	16,00	21,00
Diblu metalic Siniat 6x40 (*1)	buc	1,00					
Fixare mecanică (*1) a ghidajelor superioare	buc	1,00					
Bandă de etanșare monoadezivă	ml	0,80					
Bandă de îmbinare din fibră de sticlă	ml	1,80					
Ipsos de îmbinare NIDA Profesional	kg	1,20					
Adeziv NIDA Boardfix	kg	0,10					

CLASIFICAREA PLĂCILOR SINIAT ÎN FUNCȚIE DE DOMENIUL DE UTILIZARE

Domeniu de utilizare	Tip placă Siniat					
	Flam	Flam Extra	HydroFlam	Resistex	LaDura	AquaBoard
Utilizare în medii fără expunere la umiditate*	★★★★	★★★★	★★★★	★★★★	★★★★	★★★★
Utilizare în medii expuse la umiditate accidentală**	-	-	★★★★	★★★★	★★★★	★★★★
Utilizare în medii expuse la umiditate intermitentă***	-	-	-	-	★★★★	★★★★
Utilizare în sisteme cu rezistență la foc	★★★★	★★★★	★★★★	★★★★	★★★★	★★★★
Rezistență mecanică	★★★	★★★★	★★★	★★★★	★★★★	★★★
Utilizare în sisteme cu izolare acustică	★★★★	★★★★	★★★★	★★★★	★★★★	★★★
Utilizare în aplicații la interiorul clădirilor	★★★★	★★★★	★★★★	★★★★	★★★★	★★★★
Utilizare în aplicații la exteriorul clădirilor (fațadă, intrados etc.)	-	-	-	-	-	★★★★
Utilizare în sistem antiefracție	★	★	★	★★★★	★	★

Cod Sistem Siniat	H max [m] (*1)	Profil NIDA Metal	Tip placă (*2)	Rezistență la foc	Grosime totală sistem [mm]	Izolare acustică Rw[dB]		Greutate sistem [kg/m ²]
						Fără vată minerală	Cu vată minerală (*3)	
SH4.CW.I. 105	3,36	CW50@600 mm	2x NIDA Flam 12.5 + 2x NIDA Flam 15	E1120	105	41	41	53,00
SH4.CW.I. 105	3,64	CW50@400 mm						53,60
SH4.CW.I. 105	3,91	CW50@300 mm						54,60
SH4.CW.I. 105	4,15	CW50-H@600 mm						54,30
SH4.CW.I. 105	4,52	CW50-H@400 mm						55,70
SH4.CW.I. 105	4,88	CW50-H@300 mm						57,40
SH4.CW.I. 130	4,33	CW75@600 mm			130	41	41	53,40
SH4.CW.I. 130	4,73	CW75@400 mm						54,30
SH4.CW.I. 130	5,13	CW75@300 mm						55,50
SH4.CW.I. 130	5,40	CW75-H@600 mm						55,20
SH4.CW.I. 130	5,86	CW75-H@400 mm						57,00
SH4.CW.I. 130	6,33	CW75-H@300 mm						59,00
SH4.CW.I. 155	5,01	CW100@600 mm			155	41	41	53,90
SH4.CW.I. 155	5,49	CW100@400 mm						55,00
SH4.CW.I. 155	5,97	CW100@300 mm						56,50
SH4.CW.I. 155	6,50	CW100-H@600 mm						56,10
SH4.CW.I. 155	6,50	CW100-H@400 mm						58,20
SH4.CW.I. 155	6,50	CW100-H@300 mm						60,70

E120

Cod Sistem Siniat	H max [m] (*1)	Profil NIDA Metal	Tip placă (*2)	Rezistență la foc	Grosime totală sistem [mm]	Izolare acustică Rw[dB]		Greutate sistem [kg/m ²]
						Fără vată minerală	Cu vată minerală (*3)	
SH4.CW.I. 110	3,36	CW50@600 mm	4x NIDA Flam 15	EI120	110	42	42	57,00
SH4.CW.I. 110	3,64	CW50@400 mm						57,60
SH4.CW.I. 110	3,91	CW50@300 mm						58,60
SH4.CW.I. 110	4,15	CW50-H@600 mm						58,30
SH4.CW.I. 110	4,52	CW50-H@400 mm						59,70
SH4.CW.I. 110	4,88	CW50-H@300 mm						61,40
SH4.CW.I. 135	4,33	CW75@600 mm			135	42	42	57,40
SH4.CW.I. 135	4,73	CW75@400 mm						58,30
SH4.CW.I. 135	5,13	CW75@300 mm						59,50
SH4.CW.I. 135	5,40	CW75-H@600 mm						59,20
SH4.CW.I. 135	5,86	CW75-H@400 mm						61,00
SH4.CW.I. 135	6,33	CW75-H@300 mm						63,00
SH4.CW.I. 160	5,01	CW100@600 mm			160	42	42	57,90
SH4.CW.I. 160	5,49	CW100@400 mm						59,00
SH4.CW.I. 160	5,97	CW100@300 mm						60,50
SH4.CW.I. 160	6,50	CW100-H@600 mm						60,10
SH4.CW.I. 160	6,50	CW100-H@400 mm						62,20
SH4.CW.I. 160	6,50	CW100-H@300 mm						64,70

Note

Pentru detalii de execuție ale shaft-walls NIDA System SH.CW.I pe structură independentă NIDA Metal CW/UW, vizualizați broșura online **Detalii tehnice de execuție și ghiduri de montaj pentru sisteme de placări și shaft-walls din gips-carton**, pagina 72.

Pentru ghidul de instalare al sistemelor de placări, vizualizați broșura online **Detalii tehnice de execuție și ghiduri de montaj pentru sisteme de placări și shaft-walls din gips-carton**, pagina 128.

Pentru ghidul de selectare al profilelor NIDA Metal, vizualizați pagina 160.

Pentru ghidul de selectare al șuruburilor în funcție de tipul și numărul plăcilor de gips-carton Siniat, vizualizați pagina 158.

Pentru sistemele cu rezistență la foc se vor prevedea trape cu rezistență la foc Siniat.





E120

GATA PENTRU
ORICE CONFRUNTARE

Resistex
ȘI
PEREȚI ANTIEFRAȚIE


Shaft-walls NIDA System SH.W250 pe structură suport independentă NIDA Metal CW/UW - cu trei straturi de placă

Ideal în hoteluri și construcții rezidențiale pentru protecția la foc din ambele sensuri a spațiilor tehnice (ghene instalații) cu lățimea mai mică de 2.50 m și închiderea traseelor verticale de instalații, oferind de asemenea înalte performanțe de izolare acustică și grosime redusă de finisaj.

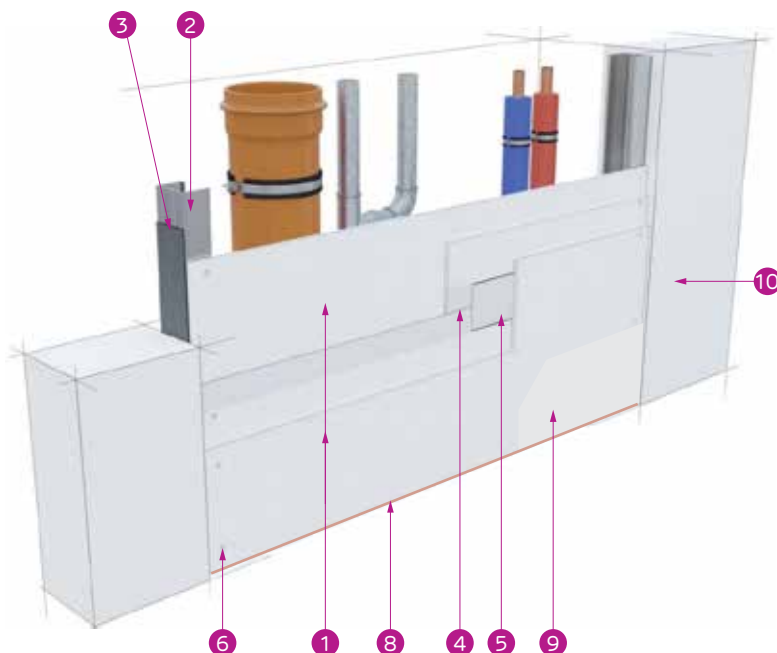
 Sens protecție foc
Ambele sensuri

 Izolare acustică
 $R_w \leq 40$ dB

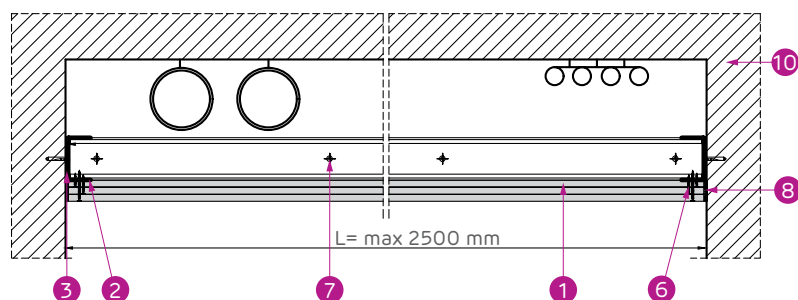
 Înălțime maximă
12 m

 Greutate sistem
41,8 - 42,1 kg/m²

 Acord Tehnic
Rezistență la foc



- 1 Placă de gips-carton Siniat (*2)
- 2 Profil NIDA Metal CW/UW
- 3 Bandă de etanșare monoadezivă
- 4 Bandă de îmbinare din fibră de sticlă
- 5 Ipsos de îmbinare NIDA Profesional
- 6 Șurub autofiletant 212xL
- 7 Fixare mecanică la pas de 50 cm. În zig-zag față de axul central al profilului NIDA Metal (*1)
- 8 Adeziv NIDA Boardfix
- 9 Finisaj de suprafață Q2-Q4 cu produse Adera
- 10 Suport rigid (beton armat, zidărie de cărămidă, bca, structură metalică, lemn)



Denumire produs	UM	Cantități
Placă gips-carton Siniat (*2)	m ²	3,00
Profil NIDA Metal CW/UW 50/75/100	m	1,50
Fixare mecanică (diblu DN6) (*1)	buc	5,00
Șurub autofiletant 212xL1 @60 cm	buc	5,00
Șurub autofiletant 212xL2 @60 cm	buc	5,00
Șurub autofiletant 212xL3 @30 cm	buc	10,00
Bandă de etanșare monoadezivă	m	1,50
Bandă din fibră de sticlă	m	3,50
Ipsos de îmbinare NIDA Profesional	Kg	0,90
Adeziv NIDA Boardfix	Kg	0,10

CLASIFICAREA PLĂCILOR SINIAT ÎN FUNCȚIE DE DOMENIUL DE UTILIZARE

Domeniu de utilizare	Tip placă Siniat					
	Flam	Flam Extra	HydroFlam	Resistex	LaDura	AquaBoard
Utilizare în medii fără expunere la umiditate*	*****	*****	*****	*****	*****	*****
Utilizare în medii expuse la umiditate accidentală**	-	-	*****	*****	*****	*****
Utilizare în medii expuse la umiditate intermitentă***	-	-	-	-	*****	*****
Utilizare în sisteme cu rezistență la foc	****	*****	****	****	****	****
Rezistență mecanică	***	****	***	*****	*****	***
Utilizare în sisteme cu izolare acustică	****	****	****	****	*****	***
Utilizare în aplicații la interiorul clădirilor	*****	*****	*****	*****	*****	*****
Utilizare în aplicații la exteriorul clădirilor (fațadă, intrados etc.)	-	-	-	-	-	*****
Utilizare în sistem antiefracție	*	*	*	*****	*	*

Cod Sistem Siniat	H max [m] (*1)	Profil NIDA Metal	Interax fixări [mm]	Tip placă (*2)	Rezistență la foc	Grosime totală sistem [mm]	Izolare acustică Rw[dB]	Greutate sistem [kg/m ²]
							Fără vată minerală	
T50+45	12,00	CW/UW 50	2500	3x NIDA Flam 15	EI120	95	40	41,80
T75+45		CW/UW 75				120		41,90
T100+45		CW/UW 100				145		42,10

Note

Pentru detalii de execuție ale plăcilor shaft-walls NIDA System SH.W250 pe structură perimetrală NIDA Metal CW/UW, vizualizați broșura online **Detalii tehnice de execuție și ghiduri de montaj pentru sisteme de placări și shaft-walls din gips-carton**, pagina 86.

Pentru ghidul de instalare al sistemelor de placări, vizualizați broșura online **Detalii tehnice de execuție și ghiduri de montaj pentru sisteme de placări și shaft-walls din gips-carton**, pagina 128.

Pentru ghidul de selectare al șuruburilor în funcție de tipul și numărul plăcilor de gips-carton Siniat, vizualizați pagina 158.

Pentru sistemele cu rezistență la foc se vor prevedea trape cu rezistență la foc Siniat.


Shaft-walls NIDA System SH.W250 pe structură suport independentă NIDA Metal CW/UW - cu patru straturi de placă

Ideal în hoteluri și construcții rezidențiale pentru protecția la foc din ambele sensuri a spațiilor tehnice (ghene instalații) cu lățimea mai mică de 2.50 m și închiderea traseelor verticale de instalații, oferind de asemenea înalte performanțe de izolare acustică și grosime redusă de finisaj.

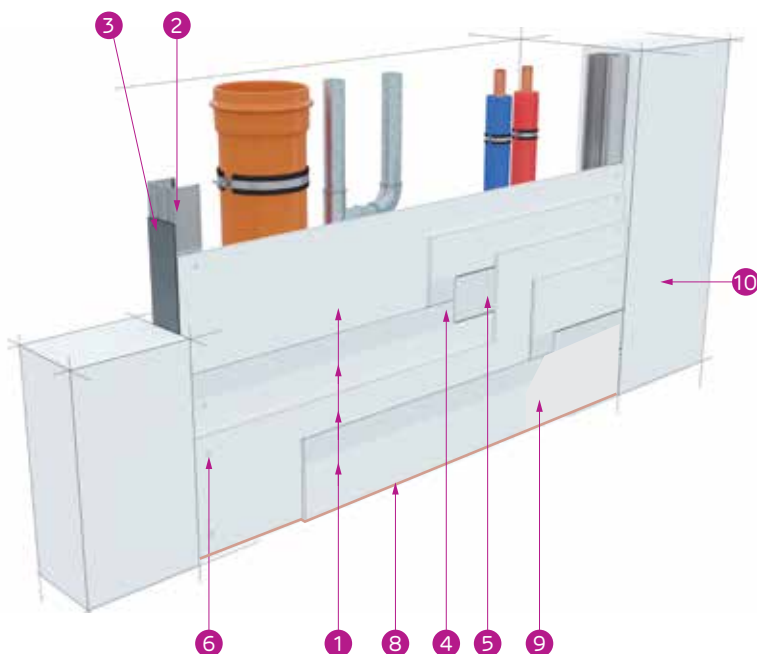
 Sens protecție foc
Ambele sensuri

 Izolare acustică
 $R_w \leq 41$ dB

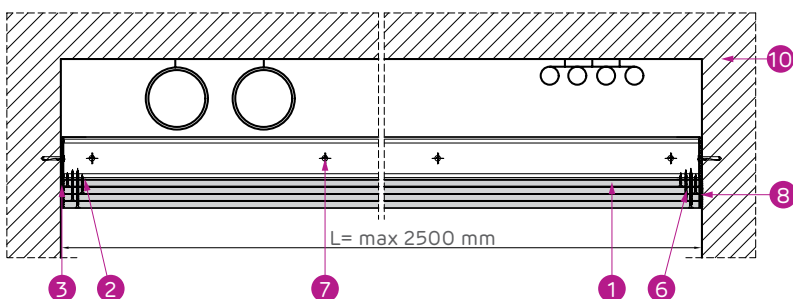
 Înălțime maximă
12 m

 Greutate sistem
51,3 - 55,6 kg/m²

 Acord Tehnic
Rezistență la foc



- 1 Placă de gips-carton Siniat (*2)
- 2 Profil NIDA Metal CW/UW
- 3 Bandă de etanșare monoadezivă
- 4 Bandă de îmbinare din fibră de sticlă
- 5 Ipsos de îmbinare NIDA Profesional
- 6 Șurub autofiletant 212xL1
- 7 Fixare mecanică la pas de 50 cm. În zig-zag față de axul central al profilului NIDA Metal (*1)
- 8 Adeziv NIDA Boardfix
- 9 Finisaj de suprafață Q2-Q4 cu produse Adera
- 10 Suport rigid (beton armat, zidărie de cărămidă, bca, structură metalică, lemn)



Denumire produs	UM	Cantități
Placă gips-carton Siniat (*2)	m ²	4,00
Profil NIDA Metal CW/UW 50/75/100	ml	1,50
Fixare mecanică (diblu DN6) (*1)	buc	5,00
Șurub autofiletant 212xL1 @60 cm	buc	5,00
Șurub autofiletant 212xL2 @60 cm	buc	5,00
Șurub autofiletant 212xL3 @60 cm	buc	5,00
Șurub autofiletant 212xL4 @30 cm	buc	10,00
Bandă de etanșare monoadezivă	ml	1,50
Bandă din fibră de sticlă	ml	3,50
Ipsos de îmbinare NIDA Profesional	Kg	1,20
Adeziv NIDA Boardfix	Kg	0,10

CLASIFICAREA PLĂCILOR SINIAT ÎN FUNCȚIE DE DOMENIUL DE UTILIZARE

Domeniu de utilizare	Tip placă Siniat					
	Flam	Flam Extra	HydroFlam	Resistex	LaDura	AquaBoard
Utilizare în medii fără expunere la umiditate*	★★★★	★★★★	★★★★	★★★★	★★★★	★★★★
Utilizare în medii expuse la umiditate accidentală**	-	-	★★★★	★★★★	★★★★	★★★★
Utilizare în medii expuse la umiditate intermitentă***	-	-	-	-	★★★★	★★★★
Utilizare în sisteme cu rezistență la foc	★★★★	★★★★	★★★★	★★★★	★★★★	★★★★
Rezistență mecanică	★★★	★★★★	★★★	★★★★	★★★★	★★★
Utilizare în sisteme cu izolare acustică	★★★★	★★★★	★★★★	★★★★	★★★★	★★★
Utilizare în aplicații la interiorul clădirilor	★★★★	★★★★	★★★★	★★★★	★★★★	★★★★
Utilizare în aplicații la exteriorul clădirilor (fațadă, intrados etc.)	-	-	-	-	-	★★★★
Utilizare în sistem antiefracție	★	★	★	★★★★	★	★

Cod Sistem Siniat	H max [m] (*1)	Profil NIDA Metal	Interax fixări [mm]	Tip placă (*2)	Rezistență la foc	Grosime totală sistem [mm]	Izolare acustică Rw[dB]		Greutate sistem [kg/m ²]
							Fără vată minerală		
T50+55	12,00	CW/UW50	2500	2xNIDA Flam 12,5 + 2xNIDA Flam 15	EI120	105	41		51,30
T75+55		CW/UW75				130			51,40
T100+55		CW/UW100				155			51,60
T50+60		CW/UW50		4x NIDA Flam 15		110			55,30
T75+60		CW/UW75				135			55,40
T100+60		CW/UW100				160			55,60

Note

Pentru detalii de execuție ale plăcilor shaft-walls NIDA System SH.W250 pe structură perimetrală NIDA Metal CW/UW, vizualizați broșura online **Detalii tehnice de execuție și ghiduri de montaj pentru sisteme de placări și shaft-walls din gips-carton**, pagina 88.

Pentru ghidul de instalare al sistemelor de placări, vizualizați broșura online **Detalii tehnice de execuție și ghiduri de montaj pentru sisteme de placări și shaft-walls din gips-carton**, pagina 128.

Pentru ghidul de selectare al șuruburilor în funcție de tipul și numărul plăcilor de gips-carton Siniat, vizualizați pagina 158.

Pentru sistemele cu rezistență la foc se vor prevedea trape cu rezistență la foc Siniat.


Shaft-walls NIDA System SH.UU


pe structură suport independentă NIDA Metal UW/UD cu două straturi de placă la interior și exterior - execuție de montaj dinspre exterior

Ideal pentru protecția la foc din ambele sensuri a spațiilor tehnice (casă lift, ghenă instalații), închiderea traseelor verticale de instalații în hoteluri și clădiri rezidențiale, oferind înalte performanțe de izolare acustică și grosime redusă de finisaj

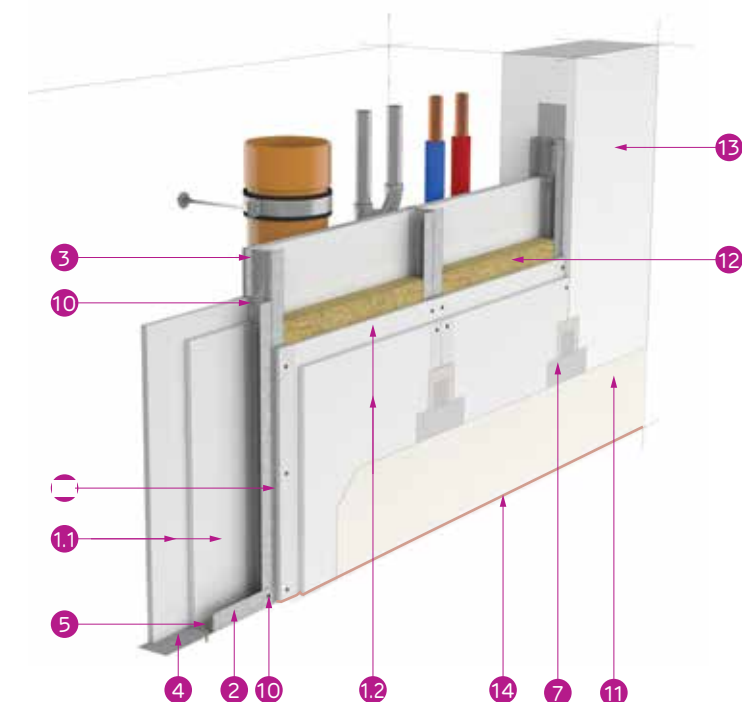
 Sens protecție foc
Ambele sensuri

 Izolare acustică
 $R_w \leq 57$ dB

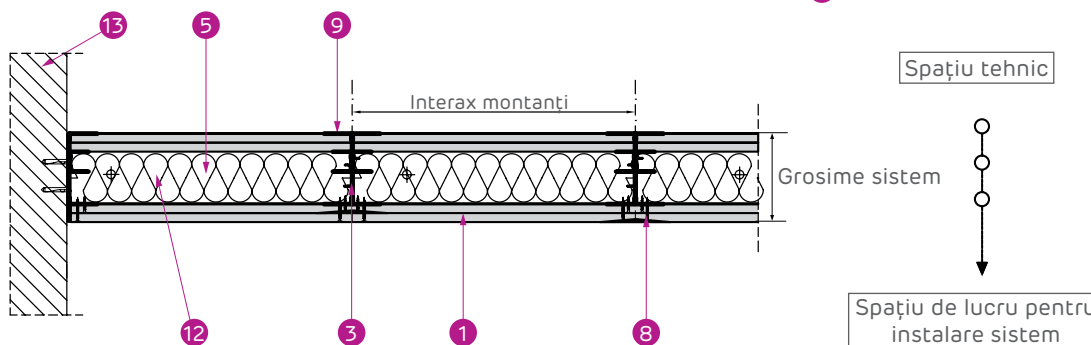
 Înălțime maximă
6,5 m

 Greutate sistem
54,5 - 63,0 kg/m²

 Acord Tehnic
Rezistență la foc



- 1.1 Primul rând de plăci de gips-carton Siniat (*2)
- 1.2 Al doilea rând de plăci de gips-carton Siniat (*2)
- 2 Profil de ghidaj NIDA Metal UW
- 3 Profil montant NIDA Metal UW/UD dublat
- 4 Bandă de etanșare monoadezivă
- 5 Fixare mecanică la pas de 50 cm
- 6 Bandă de îmbinare din fibră de sticlă
- 7 Ipsos de îmbinare NIDA Profesional
- 8 Șurub autofiletant 212xL
- 9 Profil UD 30-H pentru fixarea primului rând de plăci
- 10 Șurub autoperforant 4,2x13 FLAT HEAD la pas de 50 cm dispus alternativ stânga-dreapta
- 11 Finisaj de suprafață Q2-Q4 cu produse Adera
- 12 Wată minerală 5 cm (densitate: min. 50 kg/m³) (*3)
- 13 Suport rigid (beton armat, zidărie de cărămidă, bca, structură metalică, lemn)
- 14 Adeziv NIDA Boardfix



Denumire produs	UM	Cantități
		UW/UD@60 cm
Primul strat de plăci de gips-carton Siniat (*2)	m ²	2,00
Al doilea strat de plăci de gips-carton Siniat (*2)	m ²	2,00
Vată minerală	m ²	1,00
Profil NIDA Metal UW - montanți vertical	ml	3,35
Profil NIDA Metal UD30 - montanți verticali	ml	3,35
Profil NIDA Metal UW pentru ghidajul inferior	ml	0,20
Profil NIDA Metal UW pentru ghidajul superior (*4)	ml	0,20
Autofiletant 212xL1	buc	6,00
Autofiletant 212xL2	buc	10,00
Autoperforant Flat Head 4.2x13 pentru fixarea montanților dublați (UW UD)	buc	10,00
Autoperforant Flat Head 4.2x13 pentru jontarea montanților (4m < H.inst ≤ 6.5m)	buc	7,00
Diblu metalic Siniat 6x40 (*1)	buc	1,00
Fixare mecanică (*1) a ghidajelor superioare	buc	1,00
Bandă etanșare monoadezivă	ml	1,00
Bandă de îmbinări	ml	3,50
Ipsos de îmbinări cu timp de lucru mediu NIDA Profesional	kg	0,60
Adeziv NIDA Boardfix	kg	0,10

CLASIFICAREA PLĂCILOR SINIAT ÎN FUNCȚIE DE DOMENIUL DE UTILIZARE

Domeniu de utilizare	Tip placă Siniat					
	Flam	Flam Extra	HydroFlam	Resistex	LaDura	AquaBoard
Utilizare în medii fără expunere la umiditate*	★★★★	★★★★	★★★★	★★★★	★★★★	★★★★
Utilizare în medii expuse la umiditate accidentală**	-	-	★★★★	★★★★	★★★★	★★★★
Utilizare în medii expuse la umiditate intermitentă***	-	-	-	-	★★★★	★★★★
Utilizare în sisteme cu rezistență la foc	★★★★	★★★★	★★★★	★★★★	★★★★	★★★★
Rezistență mecanică	★★★	★★★★	★★★	★★★★	★★★★	★★★
Utilizare în sisteme cu izolare acustică	★★★★	★★★★	★★★★	★★★★	★★★★	★★★
Utilizare în aplicații la interiorul clădirilor	★★★★	★★★★	★★★★	★★★★	★★★★	★★★★
Utilizare în aplicații la exteriorul clădirilor (fațadă, intrados etc.)	-	-	-	-	-	★★★★
Utilizare în sistem antiefracție	★	★	★	★★★★	★	★

Cod Sistem Siniat	H max [m] (*1)	Profil NIDA Metal	Tip placă (*2)	Rezistență la foc	Grosime totală sistem [mm]	Vată minerală		Izolare acustică Rw[dB]	Greutate sistem [kg/m ²]
						Grosime minimă [mm]	Densitate minimă [kg/m ³]		
105UU75	6,00	UW75/UD30@600	2xNIDA Flam 12,5 + 2xNIDA Flam 15	EI120	105	50	50	56	56,00
130UU75	6,50	UW100/UD30@600			130			57	56,40
105UU75	6,00	UW75/UD30@600	2xNIDA Flam 15 + 2xNIDA Flam 15	EI120	105			57	60,00
130UU75	6,50	UW100/UD30@600			130			58	60,40

Note

Pentru detalii de execuție ale shaft-walls NIDA System SH.UU pe structură independentă NIDA Metal UW/UD, vizualizați broșura online **Detalii tehnice de execuție și ghiduri de montaj pentru sisteme de placări și shaft-walls din gips-carton**, pagina 96.

Pentru ghidul de instalare al sistemelor de placări, vizualizați broșura online **Detalii tehnice de execuție și ghiduri de montaj pentru sisteme de placări și shaft-walls din gips-carton**, pagina 128.

Pentru ghidul de selectare al profilelor NIDA Metal, vizualizați pagina 160.

Pentru ghidul de selectare al șuruburilor în funcție de tipul și numărul plăcilor de gips-carton Siniat, vizualizați pagina 158.

Pentru sistemele cu rezistență la foc se vor prevedea trape cu rezistență la foc Siniat.

Shaft-walls NIDA System Noisy independent N.CW.I pe structură dublă NIDA Metal CW/UW - cu două straturi de placă

Ideal pentru protecția la foc din ambele sensuri a spațiilor tehnice (casă lift, ghenă instalații), închiderea fațadelor la interior în clădiri industriale, retail și săli de spectacole, oferind de asemenea înalte performanțe de izolare acustică



Sens protecție foc
Ambele sensuri



Izolare acustică
 $R_w \leq 63$ dB



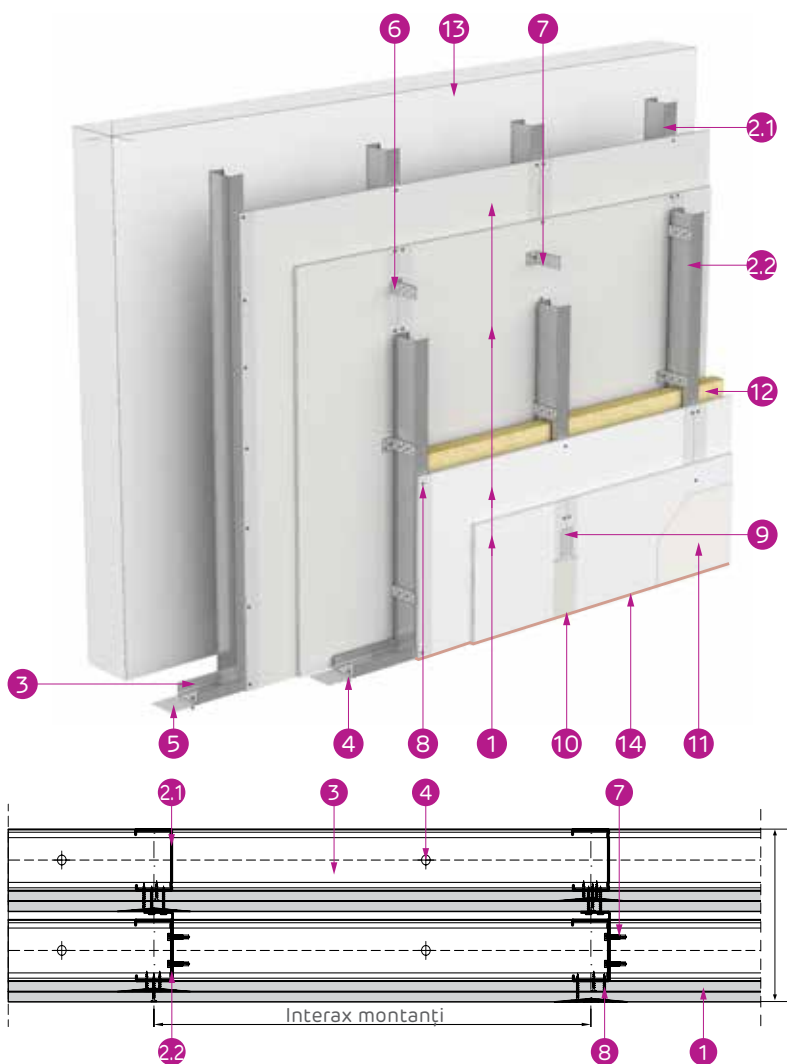
Înălțime maximă
9,11 m



Greutate sistem
51,4 - 75,2 kg/m²



Agrement Tehnic
Rezistență la foc



- 1 Placă de gips-carton Siniat (*2)
- 2.1 Profil montant S1 NIDA Metal CW
- 2.2 Profil montant S2 NIDA Metal CW
- 3 Profil de ghidaj NIDA Metal UW
- 4 Fixare mecanică la pas de 50 cm (*1)
- 5 Bandă de etanșare monoadezivă
- 6 Vinclu metalic 200x40x40x2 mm. la pas de 50 cm
- 7 Șurub autoperforant 5,5x25. 2 buc/prindere
- 8 Șurub autofiletant 212xL
- 9 Bandă de îmbinare monoadezivă
- 10 Ipsos de îmbinare NIDA Profesional
- 11 Finisaj de suprafață Q2-Q4 cu produse Adera
- 12 Vată minerală 5 cm (opțional) (*3)
- 13 Suport rigid (beton armat, zidărie de cărămidă, bca, structură metalică, lemn)
- 14 Adeziv NIDA Boardfix



Sistemul poate fi instalat și cu montantul S1 dublat



Sistemul poate fi instalat și cu montantul S2 dublat

Denumire produs	UM	Montant simplu S1 + S2			Montant simplu și dublat S1 + S2-H / S1-H + S2			Montant dublat S1-H + S2-H			
		CW @ 60	CW @ 40	CW @ 30	CW @ 60	CW @ 40	CW @ 30	CW @ 60	CW @ 40	CW @ 30	
Placă gips-carton Siniat (*2)	m ²		4,00			4,00			4,00		
Profil ghidaj inferior NIDA Metal UW	ml		0,40			0,40			0,40		
Profil ghidaj superior NIDA Metal UW	ml		0,40			0,40			0,40		
Profil montant NIDA Metal CW	ml	3,50	5,20	6,90	5,10	7,60	10,20	6,70	10,00	13,40	
Profil UW 50 jontare NIDA Metal CW 50 H≤8,00 m	ml	0,70	1,00	1,40	1,05	1,50	2,05	1,40	2,00	2,70	
Profil UW 75 jontare NIDA Metal CW 75 H≤8,00 m	ml	1,00	1,50	2,00	1,50	2,25	3,00	2,00	3,00	4,00	
Profil UW 100 jontare NIDA Metal CW 100 H≤8,00 m	ml	1,40	2,00	2,70	2,05	3,00	4,00	2,70	4,00	5,30	
Profil UW 50 jontare NIDA Metal CW 50 H≥8,00 m	ml	0,80	1,20	1,50	1,15	1,75	2,25	1,50	2,30	3,00	
Profil UW 75 jontare NIDA Metal CW 75 H≥8,00 m	ml	1,20	1,80	2,30	1,75	2,60	3,40	2,30	3,40	4,50	
Profil UW 100 jontare NIDA Metal CW 100 H≥8,00 m	ml	1,60	2,30	3,00	2,30	3,40	4,50	3,00	4,50	6,00	
Bandă de etanșare monoadezivă	ml		1,50			1,50			1,50		
Diblu metalic Siniat 6x40 (*1)	buc		2,00			2,00			2,00		
Fixare mecanică (*1) a ghidajelor superioare	buc		1,00			1,00			1,00		
Bandă de îmbinare din fibră de sticlă	ml		3,50			3,50			3,50		
Ipsos de îmbinare NIDA Profesional	kg		1,20			1,20			1,20		
Șurub autofiletant 212xL1 @60 cm	buc	12,00	16,00	20,00	12,00	16,00	20,00	12,00	16,00	20,00	
Șurub autofiletant 212xL2 @30 cm	buc	20,00	26,00	32,00	20,00	26,00	32,00	20,00	26,00	32,00	
Șurub autofiletant 212xL3 și șaibă plată	buc	7,00	10,00	13,00	7,00	10,00	13,00	7,00	10,00	13,00	
Vată minerală 5 cm, opțional (*3)	m ²		0/1/2			0/1/2			0/1/2		
Adeziv NIDA Boardfix	kg		0,10			0,10			0,10		
Șurub autoperforant 4,2x13 FLATHEAD	buc	10,00	14,00	20,00	17,50	27,00	36,00	25,00	40,00	52,00	
Șurub autoperforant 5,5x25	buc	7,00	10,00	13,00	7,00	10,00	13,00	7,00	10,00	13,00	
Vinclu metalic 200x40x40x2	H≤4 m	buc	3,05	4,50	6,00	3,05	4,50	6,00	3,05	4,50	6,00
	4m<H≤8,00 m	buc	3,30	4,85	6,40	3,30	4,85	6,40	3,30	4,85	6,40
	H≥8 m	buc	3,35	4,95	6,55	3,35	4,95	6,55	3,35	4,95	6,55



CLASIFICAREA PLĂCILOR SINIAT ÎN FUNCȚIE DE DOMENIUL DE UTILIZARE

Domeniu de utilizare	Tip placă Siniat					
	Flam	Flam Extra	HydroFlam	Resistex	LaDura	AquaBoard
Utilizare în medii fără expunere la umiditate*	★★★★	★★★★	★★★★	★★★★	★★★★	★★★★
Utilizare în medii expuse la umiditate accidentală**	-	-	★★★★	★★★★	★★★★	★★★★
Utilizare în medii expuse la umiditate intermitentă***	-	-	-	-	★★★★	★★★★
Utilizare în sisteme cu rezistență la foc	★★★★	★★★★	★★★★	★★★★	★★★★	★★★★
Rezistență mecanică	★★★	★★★★	★★★	★★★★	★★★★	★★★
Utilizare în sisteme cu izolare acustică	★★★★	★★★★	★★★★	★★★★	★★★★	★★★
Utilizare în aplicații la interiorul clădirilor	★★★★	★★★★	★★★★	★★★★	★★★★	★★★★
Utilizare în aplicații la exteriorul clădirilor (fațadă, intrados etc.)	-	-	-	-	-	★★★★
Utilizare în sistem antiefracție	★	★	★	★★★★	★	★

Cod Sistem Siniat	H max [m] (*1)	Profil NIDA Metal		Tip placă (*2)	Rezistență la foc	Grosime totală sistem [mm]	Izolare acustică Rw[dB]			Greutate sistem [kg/m ²]
		S1	S2				Fără vată minerală	Cu vată minerală (*3) montant S2	Cu vată minerală (*3) montant S1 și S2	
N160	5,17	CW50@60	CW50@60	2 x 2 NIDA Flam 12,5	EI120	160	46	55	59	51,40
N160	5,31	CW50@40	CW50@40			160	46	54	58	52,80
N160	5,44	CW50@30	CW50@30			160	45	53	57	54,30
N210	6,37	CW75-H@60	CW75@60			210	47	56	60	54,10
N210	6,60	CW75-H@40	CW75@40			210	47	55	59	56,80
N210	6,80	CW75-H@30	CW75@30			210	47	54	58	59,80
N260	7,50	CW100-H@60	CW100@60			260	48	57	61	55,50
N260	7,82	CW100-H@40	CW100@40			260	48	55	60	59,00
N260	8,11	CW100-H@30	CW100@30			260	48	54	59	62,60
N160	5,44	CW50-H@60	CW50-H@60			160	46	55	59	54,10
N160	5,70	CW50-H@40	CW50-H@40			160	46	54	58	57,00
N160	5,93	CW50-H@30	CW50-H@30			160	45	53	57	59,90
N210	6,81	CW75-H@60	CW75-H@60			210	47	56	60	55,80
N210	7,21	CW75-H@40	CW75-H@40			210	47	55	59	59,50
N210	7,56	CW75-H@30	CW75-H@30			210	47	54	58	63,40
N260	8,11	CW100-H@60	CW100-H@60			260	48	57	61	57,70
N260	8,64	CW100-H@40	CW100-H@40			260	48	55	60	62,40
N260	9,11	CW100-H@30	CW100-H@30			260	48	54	59	67,20

Cod Sistem Siniat	H max [m] (*1)	Profil NIDA Metal		Tip placă (*2)	Rezistență la foc	Grosime totală sistem [mm]	Izolare acustică Rw[dB]			Greutate sistem [kg/m ²]
		S1	S2				Fără vată minerală	Cu vată minerală (*3) montant S2	Cu vată minerală (*3) montant S1 și S2	
N170	5,21	CW50@60	CW50@60	2 x2 NIDA Flam 15	EI120	170	48	57	61	59,40
N170	5,35	CW50@40	CW50@40			170	48	55	60	60,80
N170	5,49	CW50@30	CW50@30			170	47	54	59	62,30
N220	6,36	CW75-H@60	CW75@60			220	49	57	63	62,10
N220	6,59	CW75-H@40	CW75@40			220	49	56	61	64,80
N220	6,80	CW75-H@30	CW75@30			220	49	55	60	67,80
N270	7,45	CW100-H@60	CW100@60			270	51	58	63	63,50
N270	7,77	CW100-H@40	CW100@40			270	50	56	62	67,00
N270	8,11	CW100-H@30	CW100@30			270	50	55	61	70,60
N170	5,49	CW50-H@60	CW50-H@60			170	48	57	61	62,10
N170	5,74	CW50-H@40	CW50-H@40			170	48	55	60	65,00
N170	5,96	CW50-H@30	CW50-H@30			170	47	54	59	67,90
N220	6,80	CW75-H@60	CW75-H@60			220	49	57	63	63,80
N220	7,20	CW75-H@40	CW75-H@40			220	49	56	61	67,50
N220	7,55	CW75-H@30	CW75-H@30			220	49	55	60	71,40
N270	8,07	CW100-H@60	CW100-H@60			270	51	58	63	65,70
N270	8,60	CW100-H@40	CW100-H@40			270	50	56	62	70,40
N270	9,11	CW100-H@30	CW100-H@30			270	50	55	61	75,20

Note

Pentru detalii de execuție ale shaft-walls NIDA System Noisy independent N.CW.I pe structură NIDA Metal CW/UW, vizualizați broșura online **Detalii tehnice de execuție și ghiduri de montaj pentru sisteme de placări și shaft-walls din gips-carton**, pagina 108.

Pentru ghidul de instalare al sistemelor de placări, vizualizați broșura online **Detalii tehnice de execuție și ghiduri de montaj pentru sisteme de placări și shaft-walls din gips-carton**, pagina 128.

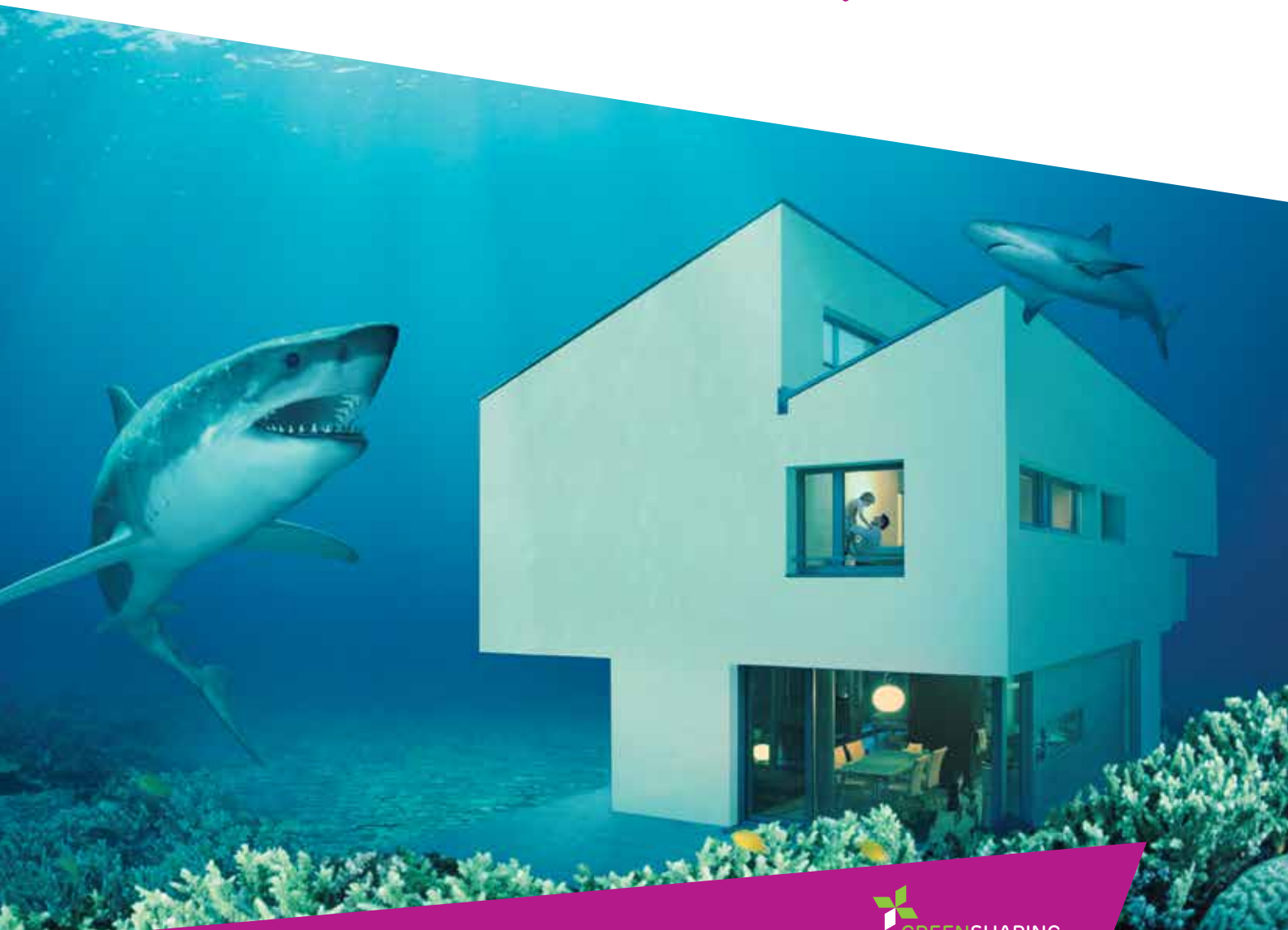
Pentru ghidul de selectare al profilelor NIDA Metal, vizualizați pagina 160.

Pentru ghidul de selectare al șuruburilor în funcție de tipul și numărul plăcilor de gips-carton Siniat, vizualizați pagina 158.

Pentru sistemele cu rezistență la foc se vor prevedea trape cu rezistență la foc Siniat.



Din fericire există AquaBoard



*Placă de gips-carton pentru forme arhitecturale
expuse la umiditate extremă*

 **GREENSHAPING**
Lastra 100% reciclabile
Crediti LEED, ITACA



UTILIZARE ÎN
SISTEME CU
REZISTENȚĂ LA FOC



APLICAȚII LA EXTERIOR
SPAȚII CU EXPUNERE
LA UMIDITATE RIDICATĂ,
SEVERĂ ȘI EXTREMĂ



Sistem
certificat



Instalare
ușoară



Rezistență
la intempéries



Prevină
aparitia
mușcăiului

Shaft-walls și placări din gips-carton cu rezistență la foc EI180

Placări NIDA System T.CD pe structură NIDA Metal CD/UD,
cu fixări intermediare, având rezistență la foc din ambele sensuri 138

Placări NIDA System T.CW.F pe structură NIDA Metal CW/UW,
cu fixări intermediare, având rezistență la foc din ambele sensuri 140

Shaft-walls NIDA System SH.CW.I pe structură suport independentă
NIDA Metal CW/UW, având rezistență la foc din ambele sensuri 142

Shaft-walls NIDA System SH.W250 pe structură perimetrală
NIDA Metal CW/UW, având rezistență la foc din ambele sensuri 144



Detalii de execuție și
ghiduri de montaj

Denumire sistem	Înălțime de instalare maximă (m)	Grosime totală sistem (mm)	Spațiu disponibil pentru trecerea traseelor de instalații	Domeniul de utilizare					
				Lucrări noi și renovări	Locuințe unifamiliale	Clădiri de birouri și Locuințe colective multietajate	Spitale și unități școlare	Săli de spectacole	Hale industriale și depozite Spații comerciale
Shaft-walls NIDA System SH.UU pe structură suport independentă NIDA Metal UW/UD placate pe ambele fețe dintr-un singur sens de montaj	6,5	105÷130	Fără restricții	*****	*	*****	*****	*****	*****
Shaft-walls NIDA System Noisy independent N.CW.I, pe structură NIDA Metal CW/UW	9,8	135÷330	Fără restricții	*****	*	*	*	*****	****
Placări NIDA System Noisy cu fixări N.CW.F, pe structură NIDA Metal CW/UW	12,9	185÷330	0÷100	*****	*	*	***	*****	*****

Note

PLACARE NIDA System cu rezistență la foc - NOTE GENERALE

- (*1) Alegerea modalității de prindere a sistemului de gips-carton marca SINIAT de structura clădirii, se va realiza de către proiectantul de specialitate al lucrării, în coordonare cu Departamentul Tehnic SINIAT. Prinderile vor fi dimensionate ținând cont de natura materialului suport (beton simplu, beton armat, șape, structuri metalice, lemn...), de forțele efective maxime calculate conform legislației în vigoare, de capacitățile portante ale elementelor de fixare alese, precum și de posibilitățile de montaj. Prinderile prezentate în materialele SINIAT (ex. diblu cu șurub, diblu metalic DN6 etc.), inclusiv în recomandările scrise sau Programul de Calcul au caracter strict de prezentare și pot fi folosite numai respectând condițiile de mai sus.
- (*2) În cazul sistemelor de gips-carton cu rezistență la acțiunea focului și/sau cu rezistență la umiditate relativă, se va folosi cu titlu obligatoriu banda din fibră de sticlă. Banda de îmbinare din fibră de sticlă se va dispune pentru tratamentul rosturilor verticale și orizontale ale ultimului strat de plăci de gips-carton Siniat. Pentru celelalte sisteme se va alege una dintre tipurile de bandă de îmbinare din portofoliul SINIAT.
- (*3) Îmbinările verticale și orizontale ale tuturor straturilor de plăci de gips-carton Siniat se vor trata cu ipsos pentru îmbinări NIDA Profesional.
- (*4) Utilizarea vatei minerale nu este obligatorie. Vata minerală se utilizează în sistemul Siniat pentru a îmbunătăți performanța de izolare acustică.
- (*5) Valorile indicilor de izolare acustică (Rw-dB) sunt determinate pornind de la încercări în laborator și prin extrapolare cu ajutorul unor programe de calcul avansat, referindu-se doar la sistemul Siniat, fără a lua în calcul alte elemente constructive. Vata minerală considerată are 50 mm grosime și densitate minimă 10 kg/m³.
- (*6) În cazul placărilor cu lungimea mai mare de 15 m se va dispune un rost vertical la fiecare 10 m de sistem; rostul se va amplasa și în dreptul rosturilor structurale.
- (*7) Dacă structura de la partea superioară este predispusă la deplasări verticale, se recomandă execuția unei placări pe profile NIDA Metal CW, sistem care permite execuția unei prinderi glisante care utilizează profile de ghidaj speciale NIDA Metal UW (*4). Acest detaliu se va conforma funcției de geometria și tipul structurii suport (beton armat, tablă cutată de acoperiș, panou sandwich...).
- (*8) Penetrarea cu diferite elemente de construcție (ex. elemente structurale, instalații, tubulaturi, paturi de cabluri...) a sistemelor NIDA cu rezistență la acțiunea focului se va trata cu produse sau sisteme agrementate pe același nivel de performanță cu sistemul NIDA (ex. PROMAT).

Pentru detalii suplimentare se va consulta Departamentul Tehnic Siniat.

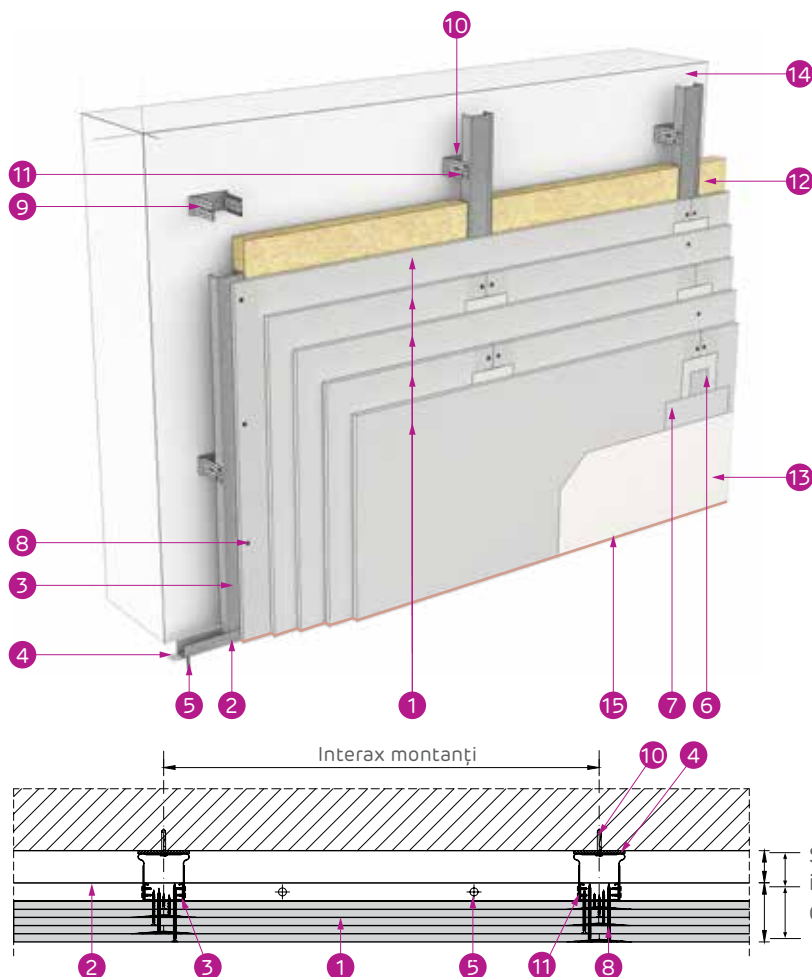
NOTE CU REFERIRE LA CONSUMUL DE MATERIALE PREZENTAT

Cantitățile de materiale prezentate reprezintă o estimare pe metru pătrat de sistem și nu țin cont de pierderile tehnologice și nici de particularitățile proiectului. Estimarea s-a realizat în situația în care structura suport este reprezentată de elemente din beton; în situația unor structuri suport din alte tipuri de materiale/sisteme (ex. tablă cutată, panou tip sandwich...), se vor reface cantitățile de materiale.

Această recomandare se referă doar la sistemul realizat în totalitate cu componente SINIAT conform Agrementului Tehnic.

Placări NIDA System T.CD pe structură NIDA Metal CD/UD, cu fixări intermediare - cu cinci straturi de placă

Ideal pentru protecția la foc a elementelor de construcții din ambele sensuri. Permite instalarea pe înălțimi mari având greutate redusă în comparație cu elementele masive de construcții. Preia abaterile de planeitate a elementelor masive de compartimentare și contribuie la obținerea unor suprafețe plane de finisaj



- 1 Placă de gips-carton Siniat (*2)
- 2 Profil de ghidaj NIDA Metal UD30
- 3 Profil montant NIDA Metal CD60
- 4 Bandă de etanșare monoadezivă
- 5 Fixare mecanică la pas de 50 cm (*1)
- 6 Bandă de îmbinare din fibră de sticlă
- 7 Ipsos de îmbinări NIDA Profesional
- 8 Șurub autofiletant 212xL
- 9 Bridă reglabilă
- 10 Fixare mecanică 1 buc/prindere
- 11 Șurub autoperforant 4.2x13 FLAT HEAD 2x2 buc/prindere
- 12 Wată minerală 5 cm (opțional) (*3)
- 13 Finisaj de suprafață Q2-Q4 cu produse Adera
- 14 Suport rigid (beton armat, zidărie de cărămidă, bca, structură metalică, lemn)
- 15 Adeziv NIDA Boardfix

Denumire produs	UM	Cantități
		CD60@60 cm
Placa de gips-carton Siniat (*2)	m ²	5,00
Profil ghidaj NIDA Metal UD30	H ≤ 3 m 3 m < H ≤ 12 m	0,70 0,30
Profil montant NIDA Metal CD60	ml	1,90
Bandă etanșare monoadezivă	H ≤ 3 m 3 m < H ≤ 12 m	1,10 0,70
Fixare mecanică (*1)	H ≤ 3 m 3 m < H ≤ 12 m	buc buc
Bandă de îmbinări	H ≤ 3 m 3 m < H ≤ 12 m	ml ml
Ipsos de îmbinări NIDA Profesional	kg	1,50
Autofiletant 212xL1	buc	6,00
Autofiletant 212xL2	buc	6,00
Autofiletant 212xL3	buc	6,00
Autofiletant 212xL4	buc	6,00
Autofiletant 212xL5	buc	10,00
Bridă reglabilă	H ≤ 3 m 3 m < H ≤ 12 m	buc buc
Vată minerală 5 cm, opțional (*3)	m ²	0 / 1(*3)
Adeziv NIDA Boardfix	kg	0,10
Șurub autoperforant 4.2x13 FLATHEAD	buc	9,00
Racord îmbinare CD60	H > 3 m	buc

CLASIFICAREA PLĂCILOR SINIAT ÎN FUNCȚIE DE DOMENIUL DE UTILIZARE

Domeniu de utilizare	Tip placă Siniat					
	Flam	Flam Extra	HydroFlam	Resistex	LaDura	AquaBoard
Utilizare în medii fără expunere la umiditate*	★★★★★	★★★★★	★★★★★	★★★★★	★★★★★	★★★★★
Utilizare în medii expuse la umiditate accidentală**	-	-	★★★★★	★★★★★	★★★★★	★★★★★
Utilizare în medii expuse la umiditate intermitentă***	-	-	-	-	★★★★★	★★★★★
Utilizare în sisteme cu rezistență la foc	★★★★	★★★★★	★★★★	★★★★	★★★★	★★★★
Rezistență mecanică	★★★	★★★★	★★★	★★★★★	★★★★★	★★★
Utilizare în sisteme cu izolare acustică	★★★★	★★★★	★★★★	★★★★	★★★★★	★★★
Utilizare în aplicații la interiorul clădirilor	★★★★★	★★★★★	★★★★★	★★★★★	★★★★★	★★★★★
Utilizare în aplicații la exteriorul clădirilor (fațadă, intrados etc.)	-	-	-	-	-	★★★★★
Utilizare în sistem antiefracție	★	★	★	★★★★★	★	★

Cod Sistem Siniat	H max [m] (*1)	Profil NIDA Metal	Interax fixări [mm]	Tip placă (*2)	Rezistență la foc	Grosime totală sistem [mm]	Izolare acustică Rw[dB]		Greutate sistem [kg/m ²]
							Fără vată minerală	Cu vată minerală (*3)	
T105	Fără restricții*	CD60@600 mm	1250	5x NIDA Flam Extra 15	E180	105	43	43	65,55

Note

Pentru detalii de execuție ale plăcilor NIDA System T,CD pe structură NIDA Metal CD/UD, cu fixări intermediare, vizualizați broșura online **Detalii tehnice de execuție și ghiduri de montaj pentru sisteme de placări și shaft-walls din gips-carton**, pagina 20.

Pentru ghidul de instalare al sistemelor de placări, vizualizați broșura online **Detalii tehnice de execuție și ghiduri de montaj pentru sisteme de placări și shaft-walls din gips-carton**, pagina 128.

Pentru ghidul de selectare al șuruburilor în funcție de tipul și numărul plăcilor de gips-carton Siniat, vizualizați pagina 158.

Pentru sistemele cu rezistență la foc se vor prevedea trape cu rezistență la foc Siniat.

* Pentru înălțimi mai mari de 12 m, vă rugăm să contactați Departamentul Tehnic Siniat.

Placări NIDA System T.CW.F

pe structură NIDA Metal CW/UW, cu fixări intermediare - cu cinci straturi de placă

Ideal pentru protecția la foc a elementelor de construcții din ambele sensuri. Permite mascarea facilă a diferitelor tipuri de instalații într-un timp de execuție redus în comparație cu finisajele umede și preia abaterile de planeitate a elementelor masive, având greutate redusă în comparație cu elementele masive de construcție



Sens protecție foc
Ambele sensuri



Izolare acustică
 $R_w \leq 43$ dB



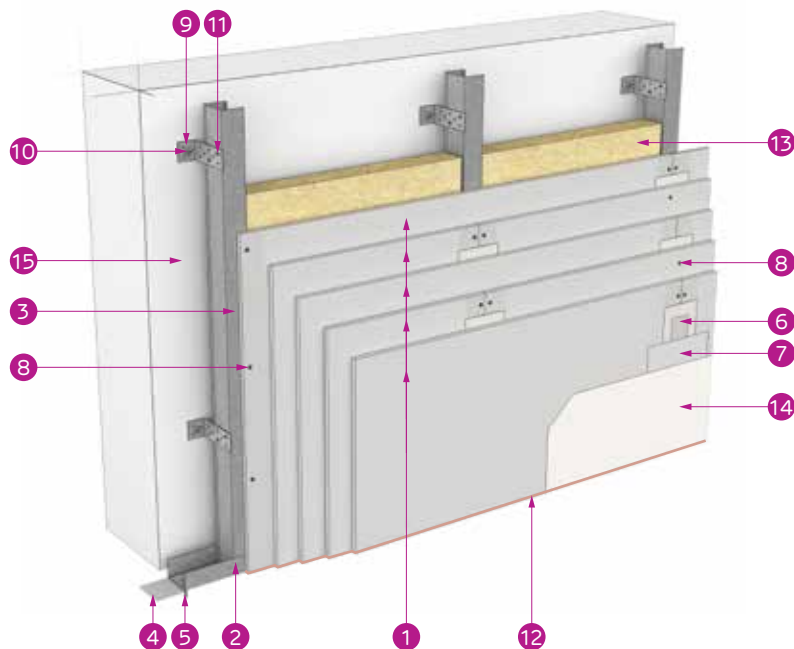
Înălțime maximă
12 m



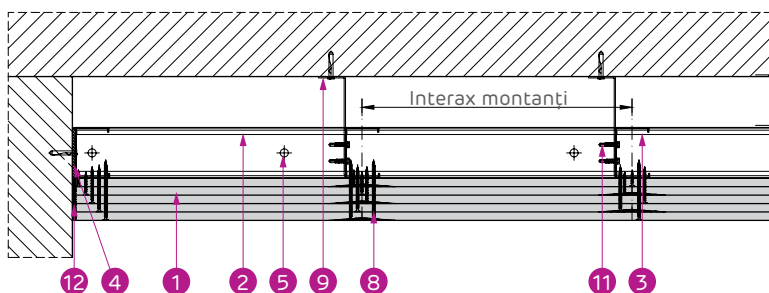
Greutate sistem
66,65 - 71,55 kg/m²



Agrement Tehnic
Rezistență la foc



- 1 Placă de gips-carton Siniat (*2)
- 2 Profil de ghidaj NIDA Metal UW
- 3 Profil montant NIDA Metal CW
- 4 Bandă de etanșare monoadezivă
- 5 Fixare mecanică la pas de 50 cm (*1)
- 6 Bandă de îmbinare din fibră de sticlă
- 7 Ipsos de îmbinare NIDA Profesional
- 8 Șurub autofiletant 212xL
- 9 Vinclu metalic 200x40x40x2mm
- 10 Fixare mecanică. 1 buc/prindere (*1)
- 11 Șurub autopercutant 5.5x25
2 buc/prindere
- 12 Adeziv NIDA Boardfix
- 13 Vată minerală 5 cm (opțional) (*3)
- 14 Finisaj de suprafață Q2-Q4 cu produse Adera
- 15 Suport rigid (beton armat, zidărie de cărămidă, bca, structură metalică, lemn)



Spațiu disponibil
pentru instalații
10...150 mm

Grosime sistem



Sistemul
poate fi
instalat
și cu
montanți
dublați

Denumire produs	UM	Cantități					
		CW @60 cm	CW @40 cm	CW @30 cm	CW-H @60 cm	CW-H @30 cm	CW-H @30 cm
Placă de gips-carton Siniat (*2)	m ²	5,00					
Vată minerală	m ²	0 / 1(*3) / 2(*3)					
Profil montant NIDA Metal CW	ml	1,90	2,70	3,60	3,40	5,00	6,70
Profil NIDA Metal UW pentru ghidajul inferior	ml	0,20					
Profil NIDA Metal UW pentru ghidajul superior (*4)	ml	0,20					
Profil UW jontare NIDA Metal CW (4.0 m < H.inst ≤ 8 m)	ml	0,20	0,30	0,40	0,40	0,60	0,80
Profil UW jontare NIDA Metal CW (H.inst > 8.0 m)	ml	0,30	0,40	0,60	0,60	0,80	1,10
Autofiletant 212xL1	buc	6,00	8,00	10,00	6,00	8,00	10,00
Autofiletant 212xL2	buc	6,00	8,00	10,00	6,00	8,00	10,00
Autofiletant 212xL3	buc	6,00	8,00	10,00	6,00	8,00	10,00
Autofiletant 212xL4	buc	6,00	8,00	10,00	6,00	8,00	10,00
Autofiletant 212xL5	buc	10,00	13,00	16,00	10,00	13,00	16,00
Vinclu metalic 200x40x40x2	buc	0,80	1,20	1,60	0,80	1,20	1,60
Șurub autopercutant 5.5x25, 2 buc/ prindere	buc	2,00	3,00	4,00	2,00	3,00	4,00
Șurub autopercutant 4.2x13 FLATHEAD	buc	4,00	5,00	7,00	11,00	16,00	21,00
Diblu metalic Siniat 6x40 (*1)	buc	1,00					
Fixare mecanică (*1) a ghidajelor superioare	buc	1,00					
Fixare mecanică (*1) a vincurilor metalice de structura suport	buc	1,00	2,00	2,00	1,00	2,00	2,00
Bandă etanșare monoadezivă	ml	0,80					
Bandă de îmbinări	ml	1,80					
Ipsos de îmbinări cu timp de lucru mediu NIDA Profesional	kg	1,50					
Adeziv NIDA Boardfix	kg	0,10					



CLASIFICAREA PLĂCILOR SINIAT ÎN FUNCȚIE DE DOMENIUL DE UTILIZARE

Domeniu de utilizare	Tip placă Siniat					
	Flam	Flam Extra	HydroFlam	Resistex	LaDura	AquaBoard
Utilizare în medii fără expunere la umiditate*	★★★★	★★★★	★★★★	★★★★	★★★★	★★★★
Utilizare în medii expuse la umiditate accidentală**	-	-	★★★★	★★★★	★★★★	★★★★
Utilizare în medii expuse la umiditate intermitentă***	-	-	-	-	★★★★	★★★★
Utilizare în sisteme cu rezistență la foc	★★★★	★★★★	★★★★	★★★★	★★★★	★★★★
Rezistență mecanică	★★★	★★★★	★★★	★★★★	★★★★	★★★
Utilizare în sisteme cu izolare acustică	★★★★	★★★★	★★★★	★★★★	★★★★	★★★
Utilizare în aplicații la interiorul clădirilor	★★★★	★★★★	★★★★	★★★★	★★★★	★★★★
Utilizare în aplicații la exteriorul clădirilor (fațadă, intrados etc.)	-	-	-	-	-	★★★★
Utilizare în sistem antiefracție	★	★	★	★★★★	★	★

Cod Sistem Siniat	H max [m] (*1)	Profil NIDA Metal	Interax fixări [mm]	Tip placă (*2)	Rezistență la foc	Grosime totală sistem [mm]	Izolare acustică Rw[dB]		Greutate sistem [kg/m ²]
							Fără vată minerală	Cu vată minerală (*3)	
T5.CW.F.175	10,00	CW100@600 mm	2500	5x NIDA Flam Extra 15	E180	175	43	43	66,65
		CW100@400 mm							67,05
		CW100@300 mm							68,35
	12,00	CW100-H@600mm							68,45
		CW100-H@400mm							69,55
		CW100-H@300mm							71,55

Note

Pentru detalii de execuție ale plăcilor NIDA System T.CW.F pe structură NIDA Metal CW/UW, cu fixări intermediare, vizualizați broșura online **Detalii tehnice de execuție și ghiduri de montaj pentru sisteme de placări și shaft-walls din gips-carton**, pagina 48.

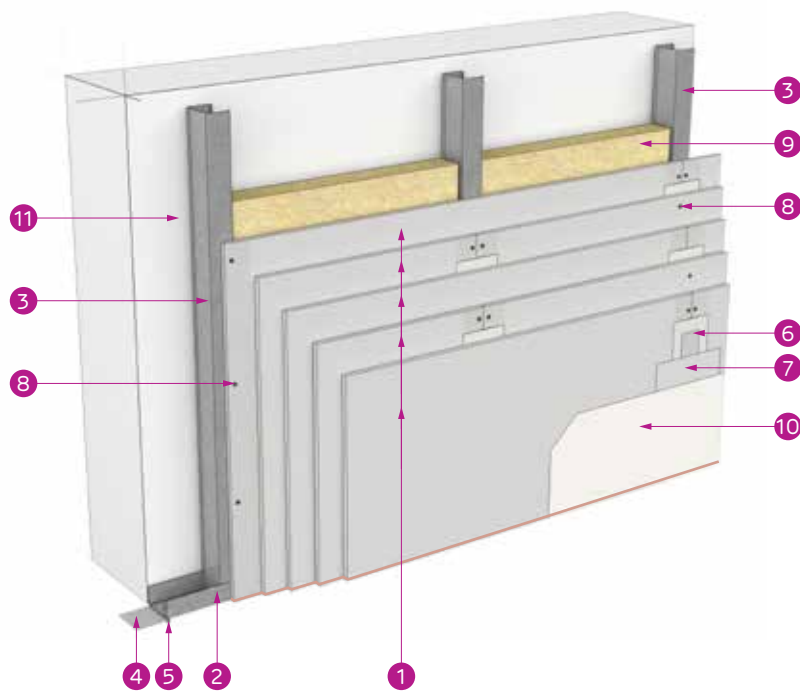
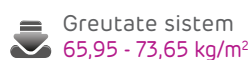
Pentru ghidul de instalare al sistemelor de placări, vizualizați broșura online **Detalii tehnice de execuție și ghiduri de montaj pentru sisteme de placări și shaft-walls din gips-carton**, pagina 128.

Pentru ghidul de selectare al șuruburilor în funcție de tipul și numărul plăcilor de gips-carton Siniat, vizualizați pagina 158.

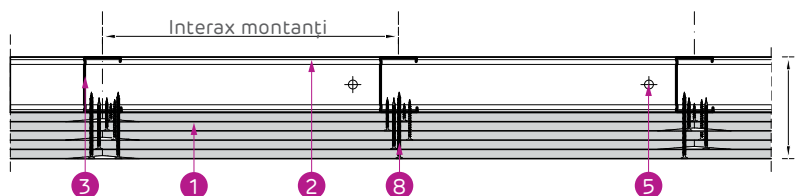
Pentru sistemele cu rezistență la foc se vor prevedea trape cu rezistență la foc Siniat.

Shaft-walls NIDA System SH.CW.I pe structură suport independentă NIDA Metal CW/UW - cu cinci straturi de placă

Ideal pentru protecția la foc din ambele sensuri a spațiilor tehnice (casă lift, ghenă instalații) dar și a elementelor de construcție existente fără a interveni asupra acestora având greutate redusă în comparație cu elementele masive de construcție.



- 1 Placă de gips-carton Siniat (*2)
- 2 Profil de ghidaj NIDA Metal UW
- 3 Profil montant NIDA Metal CW
- 4 Bandă de etanșare monoadezivă
- 5 Fixare mecanică la pas de 50 cm (*1)
- 6 Bandă de îmbinare din fibră de sticlă
- 7 Ipsos de îmbinare NIDA Profesional
- 8 Șurub autofiletant 212xL
- 9 Wată minerală 5 cm (opțional) (*3)
- 10 Finisaj de suprafață Q2-Q4 cu produse Adera
- 11 Suport rigid (beton armat, zidărie de cărămidă, bca, structură metalică, lemn)
- 12 Adeziv NIDA Boardfix



Denumire produs	UM	Cantități					
		CW @60 cm	CW @40 cm	CW @30 cm	CW-H @60 cm	CW-H @30 cm	CW-H @30 cm
Placă de gips-carton Siniat (*2)	m ²	5,00					
Vată minerală	m ²	0 / 1(*3) / 2(*3)					
Profil montant NIDA Metal CW	ml	1,90	2,70	3,60	3,40	5,00	6,70
Profil NIDA Metal UW pentru ghidajul inferior	ml	0,20					
Profil UW50 jontare NIDA Metal CW50 H≥4.00 m	ml	0,30	0,40	0,60	0,50	0,80	1,00
Profil UW75 jontare NIDA Metal CW75 H≥4.00 m	ml	0,45	0,60	0,90	0,75	1,20	1,50
Profil UW100 jontare NIDA Metal CW100 H≥4.00 m	ml	0,60	0,80	1,20	1,00	1,60	2,00
Profil NIDA Metal UW pentru ghidajul superior (*4)	ml	0,20					
Autofiletant 212xL1	buc	6,00	8,00	10,00	6,00	8,00	10,00
Autofiletant 212xL2	buc	6,00	8,00	10,00	6,00	8,00	10,00
Autofiletant 212xL3	buc	6,00	8,00	10,00	6,00	8,00	10,00
Autofiletant 212xL4	buc	6,00	8,00	10,00	6,00	8,00	10,00
Autofiletant 212xL5	buc	10,00	13,00	16,00	10,00	13,00	16,00
Șurub autopercutant 4.2x13 FLATHEAD	buc	4,00	5,00	7,00	11,00	16,00	21,00
Diblu metalic Siniat 6x40 (*1)	buc	1,00					
Fixare mecanică (*1) a ghidajelor superioare	buc	1,00					
Bandă etanșare monoadezivă	ml	0,80					
Bandă de îmbinări	ml	1,80					
Ipsos de îmbinări cu timp de lucru mediu NIDA Profesional	kg	1,50					
Adeziv NIDA Boardfix	kg	0,10					

CLASIFICAREA PLĂCILOR SINIAT ÎN FUNCȚIE DE DOMENIUL DE UTILIZARE

Domeniu de utilizare	Tip placă Siniat					
	Flam	Flam Extra	HydroFlam	Resistex	LaDura	AquaBoard
Utilizare în medii fără expunere la umiditate*	★★★★	★★★★	★★★★	★★★★	★★★★	★★★★
Utilizare în medii expuse la umiditate accidentală**	-	-	★★★★	★★★★	★★★★	★★★★
Utilizare în medii expuse la umiditate intermitentă***	-	-	-	-	★★★★	★★★★
Utilizare în sisteme cu rezistență la foc	★★★★	★★★★	★★★★	★★★★	★★★★	★★★★
Rezistență mecanică	★★★	★★★★	★★★	★★★★	★★★★	★★★
Utilizare în sisteme cu izolare acustică	★★★★	★★★★	★★★★	★★★★	★★★★	★★★
Utilizare în aplicații la interiorul clădirilor	★★★★	★★★★	★★★★	★★★★	★★★★	★★★★
Utilizare în aplicații la exteriorul clădirilor (fațadă, intrados etc.)	-	-	-	-	-	★★★★
Utilizare în sistem antiefracție	★	★	★	★★★★	★	★

Cod Sistem Siniat	H max [m] (*1)	Profil NIDA Metal	Tip placă (*2)	Rezistență la foc	Grosime totală sistem [mm]	Izolare acustică Rw[dB]		Greutate sistem [kg/m²]
						Fără vată minerală	Cu vată minerală (*3)	
SH5.CW.I 125	3,36	CW50@600 mm	5x NIDA Flam Extra 15	EI180	125	43	43	65,95
	3,64	CW50@400 mm						66,55
	3,91	CW50@300 mm						67,55
	4,15	CW50-H@600 mm						67,25
	4,52	CW50-H@400 mm						68,65
	4,88	CW50-H@300 mm						70,35
SH5.CW.I 150	4,33	CW75@600 mm		EI180	150	43	43	66,35
	4,73	CW75@400 mm						67,25
	5,13	CW75@300 mm						68,45
	5,40	CW75-H@600 mm						68,15
	5,86	CW75-H@400 mm						69,95
	6,33	CW75-H@300 mm						71,95
SH5.CW.I 175	5,01	CW100@600 mm		EI180	175	43	43	66,85
	5,49	CW100@400 mm						67,95
	5,97	CW100@300 mm						69,45
	6,50	CW100-H@600 mm						69,05
	6,50	CW100-H@400 mm						71,15
	6,50	CW100-H@300 mm						73,65

Note

Pentru detalii de execuție ale shaft-walls NIDA System SH.CW.I pe structură independentă NIDA Metal CW/UW, vizualizați broșura online **Detalii tehnice de execuție și ghiduri de montaj pentru sisteme de placări și shaft-walls din gips-carton**, pagina 78.

Pentru ghidul de instalare al sistemelor de placări, vizualizați broșura online **Detalii tehnice de execuție și ghiduri de montaj pentru sisteme de placări și shaft-walls din gips-carton**, pagina 128.

Pentru ghidul de selectare al profilelor NIDA Metal, vizualizați pagina 160.

Pentru ghidul de selectare al șuruburilor în funcție de tipul și numărul plăcilor de gips-carton Siniat, vizualizați pagina 158.

Pentru sistemele cu rezistență la foc se vor prevedea trape cu rezistență la foc Siniat.


Shaft-walls NIDA System SH.W250 pe structură suport independentă NIDA Metal CW/UW - cu cinci straturi de placă

Ideal în hoteluri și construcții rezidențiale pentru protecția la foc din ambele sensuri a spațiilor tehnice (ghene instalații) cu lățimea mai mică de 2.50 m și închiderea traseelor verticale de instalații, oferind de asemenea înalte performanțe de izolare acustică și grosime redusă de finisaj.

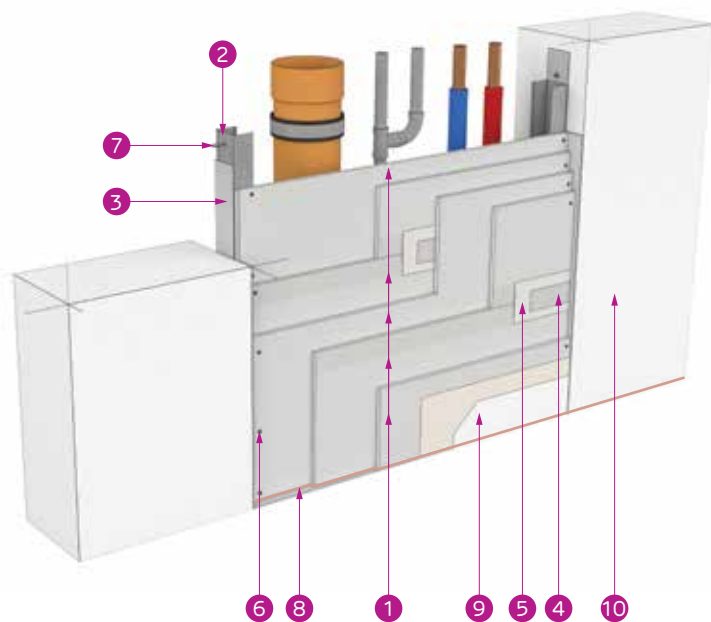
 Sens protecție foc
 Ambele sensuri

 Izolare acustică
 $R_w \leq 43$ dB

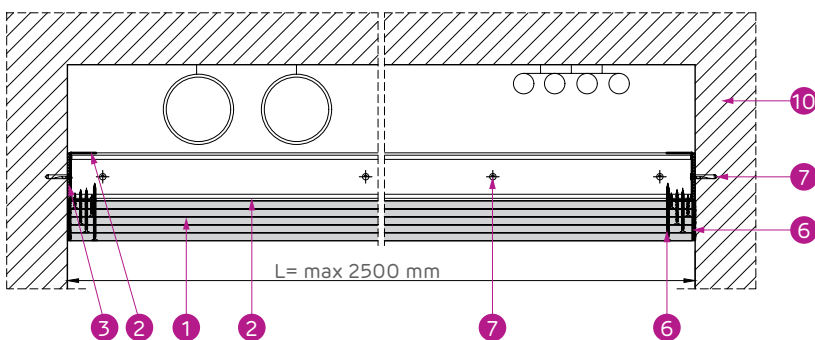
 Înălțime maximă
12 m

 Greutate sistem
63.65-63.95 kg/m²

 Acord Tehnic
Rezistență la foc



- 1 Placă de gips-carton Siniat (*2)
- 2 Profil NIDA Metal CW/UW
- 3 Bandă de etanșare monoadezivă
- 4 Bandă de îmbinare din fibră de sticlă
- 5 Ipsos de îmbinare NIDA Profesional
- 6 Șurub autofiletant 212xL1
- 7 Fixare mecanică la pas de 50 cm. În zig-zag față de axul central al profilului NIDA Metal (*1)
- 8 Adeziv NIDA Boardfix
- 9 Finisaj de suprafață Q2-Q4 cu produse Adera
- 10 Suport rigid (beton armat, zidărie de cărămidă, bca, structură metalică, lemn)



Denumire produs	UM	Cantități
Placa de gips-carton Siniat (*2)	m ²	5,00
Profil montant NIDA Metal CW/UW 50/75/100	ml	1,50
Fixare mecanică (diblu DN6) (*1)	buc	5,00
Autofiletant 212xL1	buc	5,00
Autofiletant 212xL2	buc	5,00
Autofiletant 212xL3	buc	5,00
Autofiletant 212xL4	buc	5,00
Autofiletant 212xL5	buc	10,00
Bandă etanșare monoadezivă	ml	1,50
Bandă de îmbinări	ml	3,50
Ipsos de îmbinări cu timp de lucru mediu NIDA Profesional	kg	1,50
Adeziv NIDA Boardfix	kg	0,10

CLASIFICAREA PLĂCILOR SINIAT ÎN FUNCȚIE DE DOMENIUL DE UTILIZARE

Domeniu de utilizare	Tip placă Siniat					
	Flam	Flam Extra	HydroFlam	Resistex	LaDura	AquaBoard
Utilizare în medii fără expunere la umiditate*	*****	*****	*****	*****	*****	*****
Utilizare în medii expuse la umiditate accidentală**	-	-	*****	*****	*****	*****
Utilizare în medii expuse la umiditate intermitentă***	-	-	-	-	*****	*****
Utilizare în sisteme cu rezistență la foc	****	*****	****	****	****	****
Rezistență mecanică	***	****	***	*****	*****	***
Utilizare în sisteme cu izolare acustică	****	****	****	****	*****	***
Utilizare în aplicații la interiorul clădirilor	*****	*****	*****	*****	*****	*****
Utilizare în aplicații la exteriorul clădirilor (fațadă, intrados etc.)	-	-	-	-	-	*****
Utilizare în sistem antiefracție	*	*	*	*****	*	*

Cod Sistem Siniat	H max [m] (*1)	Profil NIDA Metal	Interax fixări [mm]	Tip placă (*2)	Rezistență la foc	Grosime totală sistem [mm]	Izolare acustică Rw[dB]	Greutate sistem [kg/m ²]
							Fără vată minerală	
T50+75	12,00	CW/UW 50	2500	5x NIDA Flam Extra 15	E1180	125	43	63,65
T75+75		CW/UW 75				150		63,75
T100+75		CW/UW 100				175		63,95

Note

Pentru detalii de execuție ale plăcilor shaft-walls NIDA System SH.W250 pe structură perimetrală NIDA Metal CW/UW, vizualizați broșura online **Detalii tehnice de execuție și ghiduri de montaj pentru sisteme de placări și shaft-walls din gips-carton**, pagina 90.

Pentru ghidul de instalare al sistemelor de placări, vizualizați broșura online **Detalii tehnice de execuție și ghiduri de montaj pentru sisteme de placări și shaft-walls din gips-carton**, pagina 128.

Pentru ghidul de selectare al șuruburilor în funcție de tipul și numărul plăcilor de gips-carton Siniat, vizualizați pagina 158.

Pentru sistemele cu rezistență la foc se vor prevedea trape cu rezistență la foc Siniat.


Shaft-walls NIDA System SH.UU pe structură suport independentă NIDA Metal UW/UD cu trei straturi de placă la interior și exterior - execuție de montaj dinspre exterior

Ideal pentru protecția la foc din ambele sensuri a spațiilor tehnice (casă lift, ghenă instalații), închiderea traseelor verticale de instalații în hoteluri și clădiri rezidențiale, oferind înalte performanțe de izolare acustică și grosime redusă de finisaj

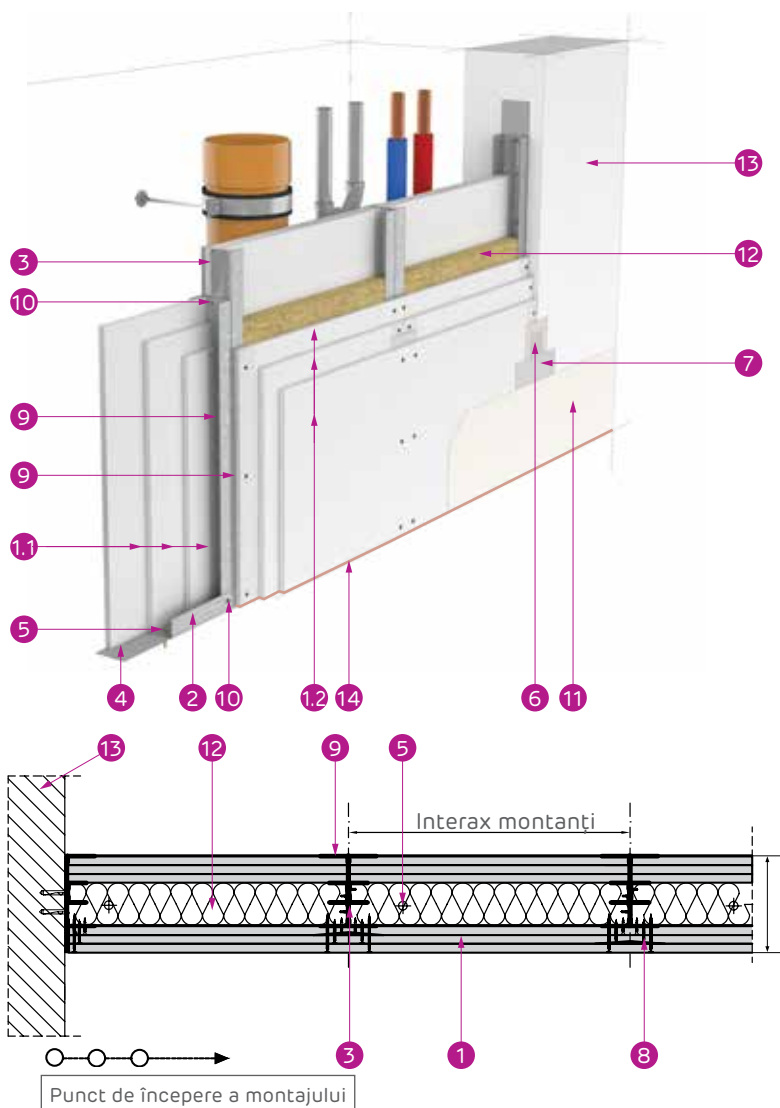
 Sens protecție foc
Ambele sensuri

 Izolare acustică
 $R_w \leq 62$ dB

 Înălțime maximă
6,5 m

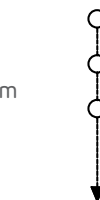
 Greutate sistem
72,9 - 85,3 kg/m²

 Acord Tehnic
Rezistență la foc



- 1.1 Primul rând de plăci de gips-carton Siniat (*2)
- 1.2 Al doilea rând de plăci de gips-carton Siniat (*2)
- 2 Profil de ghidaj NIDA Metal UW
- 3 Profil montant NIDA Metal UW/UD dublat
- 4 Bandă de etanșare monoadezivă
- 5 Fixare mecanică la pas de 50 cm
- 6 Bandă de îmbinare din fibră de sticlă
- 7 Ipsos de îmbinare NIDA Profesional
- 8 Șurub autofiletant 212xL
- 9 Profil UD 30-H pentru fixarea primului rând de plăci
- 10 Șurub auto perforant 4,2x13 FLAT HEAD la pas de 50 cm dispus alternativ stânga-dreapta
- 11 Finisaj de suprafață Q2-Q4 cu produse Adera
- 12 Wată minerală 5 cm (opțional) (*3)
- 13 Suport rigid (beton armat, zidărie de cărămidă, bca, structură metalică, lemn)
- 14 Adeziv NIDA Boardfix

Spațiu tehnic



Spațiu de lucru pentru instalare sistem

Denumire produs	UM	Cantități
		UW/UD@60 cm
Primul strat de plăci de gips-carton Siniat (*2)	m ²	3,00
Al doilea strat de plăci de gips-carton Siniat (*2)	m ²	3,00
Vată minerală	m ²	0 / 1(*3)
Profil NIDA Metal UW - montați vertical	ml	3,35
Profil NIDA Metal UD30 - montați verticali	ml	3,35
Profil NIDA Metal UW pentru ghidajul inferior	ml	0,20
Profil NIDA Metal UW pentru ghidajul superior (*4)	ml	0,20
Autofiletant 212xL1	buc	6,00
Autofiletant 212xL2	buc	6,00
Autofiletant 212xL3	buc	10,00
Auto perforant Flat Head 4.2x13 pentru fixarea montanților dublați (UW UD)	buc	10,00
Auto perforant Flat Head 4.2x13 pentru jontarea montanților (4m < H.inst ≤ 6.5m)	buc	7,00
Diblu metalic Siniat 6x40 (*1)	buc	1,00
Fixare mecanică (*1) a ghidajelor superioare	buc	1,00
Bandă etanșare monoadezivă	ml	1,00
Bandă de îmbinare	ml	3,50
Ipsos de îmbinări cu timp de lucru mediu NIDA Profesional	kg	0,90
Adeziv NIDA Boardfix	kg	0,10

CLASIFICAREA PLĂCILOR SINIAT ÎN FUNCȚIE DE DOMENIUL DE UTILIZARE

Domeniu de utilizare	Tip placă Siniat					
	Flam	Flam Extra	HydroFlam	Resistex	LaDura	AquaBoard
Utilizare în medii fără expunere la umiditate*	★★★★★	★★★★★	★★★★★	★★★★★	★★★★★	★★★★★
Utilizare în medii expuse la umiditate accidentală**	-	-	★★★★★	★★★★★	★★★★★	★★★★★
Utilizare în medii expuse la umiditate intermitentă***	-	-	-	-	★★★★★	★★★★★
Utilizare în sisteme cu rezistență la foc	★★★★	★★★★★	★★★★	★★★★	★★★★	★★★★
Rezistență mecanică	★★★	★★★★	★★★	★★★★★	★★★★★	★★★
Utilizare în sisteme cu izolare acustică	★★★★	★★★★	★★★★	★★★★	★★★★★	★★★
Utilizare în aplicații la interiorul clădirilor	★★★★★	★★★★★	★★★★★	★★★★★	★★★★★	★★★★★
Utilizare în aplicații la exteriorul clădirilor (fațadă, intrados etc.)	-	-	-	-	-	★★★★★
Utilizare în sistem antiefracție	★	★	★	★★★★★	★	★

Cod Sistem Siniat	H max [m] (*1)	Profil NIDA Metal	Tip placă (*2)	Rezistență la foc	Grosime totală sistem [mm]	Izolare acustică Rw[dB]		Greutate sistem [kg/m ²]
						Fără vată minerală	Cu vată minerală (*3)	
112UU75	6,00	UW75/UD30@600	3xNIDA Flam 12,5 + 3xNIDA Flam 12,5	E180	112,5	49	58	72,90
137UU100	6,50	UW100/UD30@600			137,5	51	60	73,30
145UU100	6,50	UW100/UD30@600	3xNIDA Flam 15 + 3xNIDA Flam 15		145	54	62	85,30

Note

Pentru detalii de execuție ale shaft-walls NIDA System SH.UU pe structură independentă NIDA Metal UW/UD, vizualizați broșura online **Detalii tehnice de execuție și ghiduri de montaj pentru sisteme de placări și shaft-walls din gips-carton**, pagina 100.

Pentru ghidul de instalare al sistemelor de placări, vizualizați broșura online **Detalii tehnice de execuție și ghiduri de montaj pentru sisteme de placări și shaft-walls din gips-carton**, pagina 128.

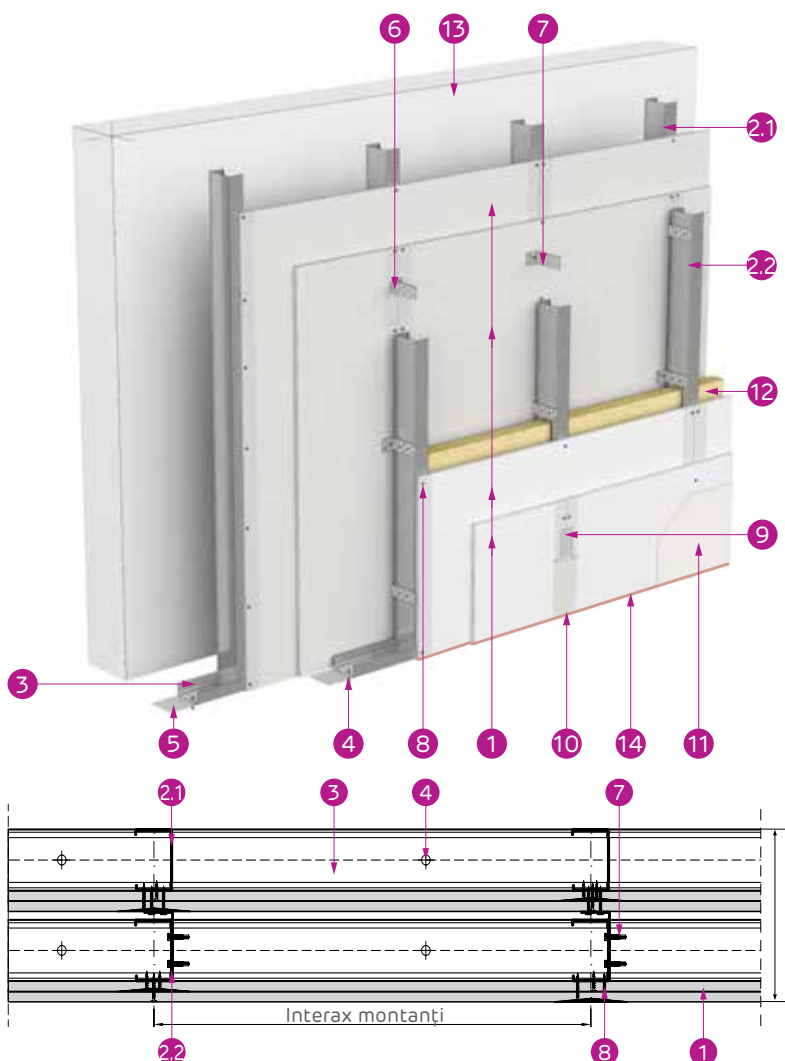
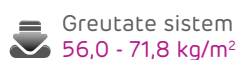
Pentru ghidul de selectare al profilelor NIDA Metal, vizualizați pagina 160.

Pentru ghidul de selectare al șuruburilor în funcție de tipul și numărul plăcilor de gips-carton Siniat, vizualizați pagina 158.

Pentru sistemele cu rezistență la foc se vor prevedea trape cu rezistență la foc Siniat.

Shaft-walls NIDA System Noisy independent N.CW.I pe structură dublă NIDA Metal CW/UW - cu două straturi de placă

Ideal pentru protecția la foc din ambele sensuri a spațiilor tehnice (casă lift, ghenă instalații), închiderea fațadelor la interior în clădiri industriale, retail și săli de spectacole, oferind de asemenea înalte performanțe de izolare acustică



- 1 Placă de gips-carton Siniat (*2)
- 2.1 Profil montant S1 NIDA Metal CW
- 2.2 Profil montant S2 NIDA Metal CW
- 3 Profil de ghidaj NIDA Metal UW
- 4 Fixare mecanică la pas de 50 cm (*1)
- 5 Bandă de etanșare monoadezivă
- 6 Vinclu metalic 200x40x40x2 mm. la pas de 50 cm
- 7 Șurub autoperforant 5,5x25. 2 buc/prindere
- 8 Șurub autofiletant 212xL
- 9 Bandă de îmbinare monoadezivă
- 10 Ipsos de îmbinare NIDA Profesional
- 11 Finisaj de suprafață Q2-Q4 cu produse Adera
- 12 Vată minerală 5 cm (opțional) (*3)
- 13 Suport rigid (beton armat, zidărie de cărămidă, bca, structură metalică, lem)
- 14 Adeziv NIDA Boardfix



Sistemul poate fi instalat și cu montantul S1 dublat



Sistemul poate fi instalat și cu montantul S2 dublat

Denumire produs	UM	Montant simplu S1 + S2			Montant simplu și dublat S1 + S2-H / S1-H + S2			Montant dublat S1-H + S2-H			
		CW @ 60	CW @ 40	CW @ 30	CW @ 60	CW @ 40	CW @ 30	CW @ 60	CW @ 40	CW @ 30	
Placă gips-carton Siniat (*2)	m ²		4,00			4,00			4,00		
Profil ghidaj inferior NIDA Metal UW	ml		0,40			0,40			0,40		
Profil ghidaj superior NIDA Metal UW	ml		0,40			0,40			0,40		
Profil montant NIDA Metal CW	ml	3,50	5,20	6,90	5,10	7,60	10,20	6,70	10,00	13,40	
Profil UW 50 jontare NIDA Metal CW 50 H≤8,00 m	ml	0,70	1,00	1,40	1,05	1,50	2,05	1,40	2,00	2,70	
Profil UW 75 jontare NIDA Metal CW 75 H≤8,00 m	ml	1,00	1,50	2,00	1,50	2,25	3,00	2,00	3,00	4,00	
Profil UW 100 jontare NIDA Metal CW 100 H≤8,00 m	ml	1,40	2,00	2,70	2,05	3,00	4,00	2,70	4,00	5,30	
Profil UW 50 jontare NIDA Metal CW 50 H≥8,00 m	ml	0,80	1,20	1,50	1,15	1,75	2,25	1,50	2,30	3,00	
Profil UW 75 jontare NIDA Metal CW 75 H≥8,00 m	ml	1,20	1,80	2,30	1,75	2,60	3,40	2,30	3,40	4,50	
Profil UW 100 jontare NIDA Metal CW 100 H≥8,00 m	ml	1,60	2,30	3,00	2,30	3,40	4,50	3,00	4,50	6,00	
Bandă de etanșare monoadezivă	ml		1,50			1,50			1,50		
Diblu metalic Siniat 6x40 (*1)	buc		2,00			2,00			2,00		
Fixare mecanică (*1) a ghidajelor superioare	buc		1,00			1,00			1,00		
Bandă de îmbinare din fibră de sticlă	ml		3,50			3,50			3,50		
Ipsos de îmbinare NIDA Profesional	kg		1,20			1,20			1,20		
Șurub autofiletant 212xL1 @60 cm	buc	12,00	16,00	20,00	12,00	16,00	20,00	12,00	16,00	20,00	
Șurub autofiletant 212xL2 @30 cm	buc	20,00	26,00	32,00	20,00	26,00	32,00	20,00	26,00	32,00	
Șurub autofiletant 212xL3 și șaibă plată	buc	7,00	10,00	13,00	7,00	10,00	13,00	7,00	10,00	13,00	
Vată minerală 5 cm, opțional (*3)	m ²		0/1/2			0/1/2			0/1/2		
Adeziv NIDA Boardfix	kg		0,10			0,10			0,10		
Șurub autoperforant 4,2x13 FLATHEAD	buc	10,00	14,00	20,00	17,50	27,00	36,00	25,00	40,00	52,00	
Șurub autoperforant 5,5x25	buc	7,00	10,00	13,00	7,00	10,00	13,00	7,00	10,00	13,00	
Vinclu metalic 200x40x40x2	H≤4 m	buc	3,05	4,50	6,00	3,05	4,50	6,00	3,05	4,50	6,00
	4m<H≤8,00 m	buc	3,30	4,85	6,40	3,30	4,85	6,40	3,30	4,85	6,40
	H≥8 m	buc	3,35	4,95	6,55	3,35	4,95	6,55	3,35	4,95	6,55

CLASIFICAREA PLĂCILOR SINIAT ÎN FUNCȚIE DE DOMENIUL DE UTILIZARE

Domeniu de utilizare	Tip placă Siniat					
	Flam	Flam Extra	HydroFlam	Resistex	LaDura	AquaBoard
Utilizare în medii fără expunere la umiditate*	★★★★	★★★★	★★★★	★★★★	★★★★	★★★★
Utilizare în medii expuse la umiditate accidentală**	-	-	★★★★	★★★★	★★★★	★★★★
Utilizare în medii expuse la umiditate intermitentă***	-	-	-	-	★★★★	★★★★
Utilizare în sisteme cu rezistență la foc	★★★★	★★★★	★★★★	★★★★	★★★★	★★★★
Rezistență mecanică	★★★	★★★★	★★★	★★★★	★★★★	★★★
Utilizare în sisteme cu izolare acustică	★★★★	★★★★	★★★★	★★★★	★★★★	★★★
Utilizare în aplicații la interiorul clădirilor	★★★★	★★★★	★★★★	★★★★	★★★★	★★★★
Utilizare în aplicații la exteriorul clădirilor (fațadă, intrados etc.)	-	-	-	-	-	★★★★
Utilizare în sistem antiefracție	★	★	★	★★★★	★	★

Cod Sistem Siniat	H max [m] (*1)	Profil NIDA Metal		Tip placă (*2)	Rezistență la foc	Grosime totală sistem [mm]	Izolare acustică Rw[dB]			Greutate sistem [kg/m ²]
		S1	S2				Fără vată minerală	Cu vată minerală (*3) montant S2	Cu vată minerală (*3) montant S1 și S2	
N170	5,21	CW50@60	CW50@60	2 x2 NIDA Flam Extra 15	EI180	170	48	56	60	56,00
N170	5,35	CW50@40	CW50@40			170	47	55	59	57,40
N170	5,49	CW50@30	CW50@30			170	47	54	58	58,90
N220	6,36	CW75-H@60	CW75@60			220	49	55	61	58,70
N220	6,59	CW75-H@40	CW75@40			220	49	55	60	61,40
N220	6,80	CW75-H@30	CW75@30			220	49	54	59	64,40
N270	7,45	CW100-H@60	CW100@60			270	50	57	62	60,10
N270	7,77	CW100-H@40	CW100@40			270	50	56	61	63,60
N270	8,11	CW100-H@30	CW100@30			270	50	55	59	64,40
N170	5,49	CW50-H@60	CW50-H@60			170	48	56	60	58,70
N170	5,74	CW50-H@40	CW50-H@40			170	47	55	59	61,60
N170	5,96	CW50-H@30	CW50-H@30			170	47	54	58	64,50
N220	6,80	CW75-H@60	CW75-H@60			220	49	57	61	60,40
N220	7,20	CW75-H@40	CW75-H@40			220	49	55	60	64,10
N220	7,55	CW75-H@30	CW75-H@30			220	49	54	59	68,00
N270	8,07	CW100-H@60	CW100-H@60			270	50	57	62	62,30
N270	8,60	CW100-H@40	CW100-H@40			270	50	56	61	67,00
N270	9,11	CW100-H@30	CW100-H@30			270	50	55	59	71,80

Note

Pentru detalii de execuție ale shaft-walls NIDA System Noisy independent N.CW.I pe structură NIDA Metal CW/UW, vizualizați broșura online **Detalii tehnice de execuție și ghiduri de montaj pentru sisteme de plăcări și shaft-walls din gips-carton**, pagina 108.

Pentru ghidul de instalare al sistemelor de plăcări, vizualizați broșura online **Detalii tehnice de execuție și ghiduri de montaj pentru sisteme de plăcări și shaft-walls din gips-carton**, pagina 128.

Pentru ghidul de selectare al profilelor NIDA Metal, vizualizați pagina 160.

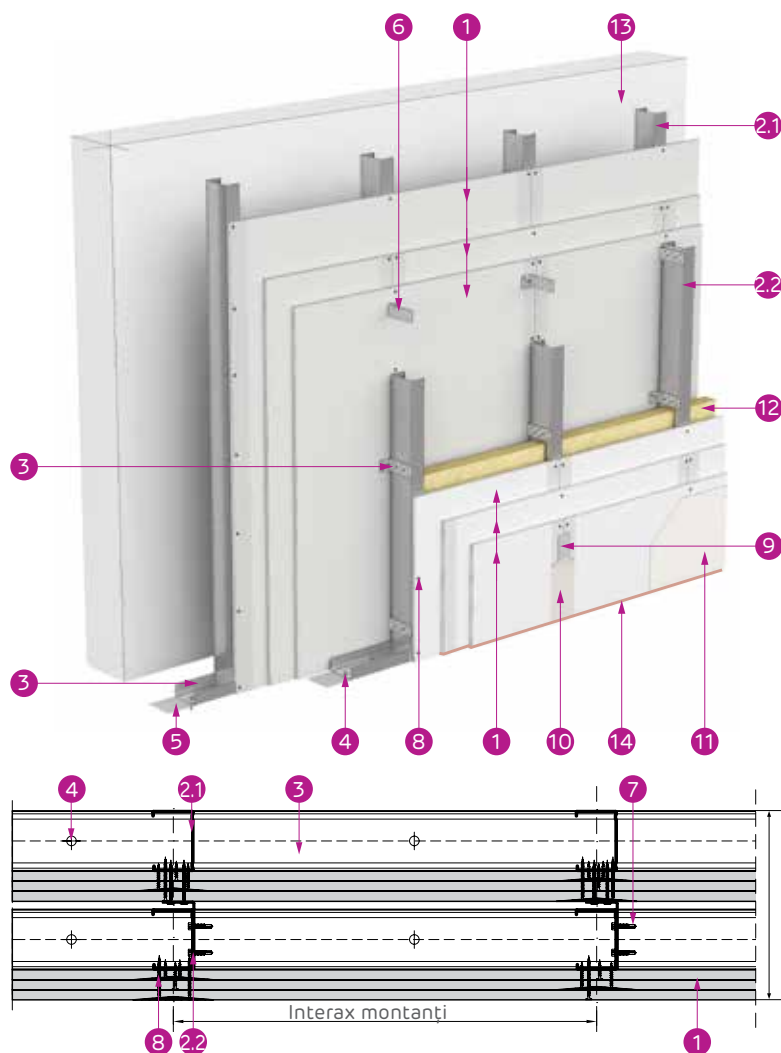
Pentru ghidul de selectare al șuruburilor în funcție de tipul și numărul plăcilor de gips-carton Siniat, vizualizați pagina 158.

Pentru sistemele cu rezistență la foc se vor prevedea trape cu rezistență la foc Siniat.

Shaft-walls NIDA System Noisy independent N.CW.I pe structură dublă NIDA Metal CW/UW - cu trei straturi de placă

Ideal pentru protecția la foc din ambele sensuri a spațiilor tehnice (casă lift, ghene instalații), închiderea fațadelor la interior în clădiri industriale, retail și săli de spectacole, oferind de asemenea înalte performanțe de izolare acustică

Sens protecție foc | Izolare acustică | Înălțime maximă | Greutate sistem | Acord tehnic
 Ambele sensuri | $R_w \leq 68$ dB | 9,82 m | 74,1 - 101,9 kg/m² | Rezistență la foc



- 1 Placă de gips-carton Siniat (*2)
- 2.1 Profil montant S1 NIDA Metal CW
- 2.2 Profil montant S2 NIDA Metal CW
- 3 Profil de ghidaj NIDA Metal UW
- 4 Fixare mecanică la pas de 50 cm (*1)
- 5 Bandă de etanșare monoadezivă
- 6 Vinclu metalic 200x40x40x2 mm. la pas de 50 cm
- 7 Șurub autopercutant 5,5x25. 2 buc/prindere
- 8 Șurub autofiletant 212xL.
- 9 Bandă de îmbinare monoadezivă
- 10 Ipsos de îmbinare NIDA Profesional
- 11 Finisaj de suprafață Q2-Q4 cu produse Adera
- 12 Vată minerală 5 cm (opțional) (*3)
- 13 Suport rigid (beton armat, zidărie de cărămidă, bca, structură metalică, lemn)
- 14 Adeziv NIDA Boardfix



Denumire produs	UM	Montant simplu S1 + S2			Montant simplu și dublat S1 + S2-H / S1-H + S2			Montant dublat S1-H + S2-H			
		CW @ 60	CW @ 40	CW @ 30	CW @ 60	CW @ 40	CW @ 30	CW @ 60	CW @ 40	CW @ 30	
Placă gips-carton Siniat (*2)	m ²		6,00			6,00			6,00		
Profil ghidaj inferior NIDA Metal UW	ml		0,40			0,40			0,40		
Profil ghidaj superior NIDA Metal UW	ml		0,40			0,40			0,40		
Profil montant NIDA Metal CW	ml	3,50	5,20	6,90	5,10	7,60	10,20	6,70	10,00	13,40	
Profil UW 50 jontare NIDA Metal CW 50 H≤8,00 m	ml	0,70	1,00	1,40	1,05	1,50	2,05	1,40	2,00	2,70	
Profil UW 75 jontare NIDA Metal CW 75 H≤8,00 m	ml	1,00	1,50	2,00	1,50	2,25	3,00	2,00	3,00	4,00	
Profil UW 100 jontare NIDA Metal CW 100 H≤8,00 m	ml	1,40	2,00	2,70	2,05	3,00	4,00	2,70	4,00	5,30	
Profil UW 50 jontare NIDA Metal CW 50 H≥8,00 m	ml	0,80	1,20	1,50	1,15	1,75	2,25	1,50	2,30	3,00	
Profil UW 75 jontare NIDA Metal CW 75 H≥8,00 m	ml	1,20	1,80	2,30	1,75	2,60	3,40	2,30	3,40	4,50	
Profil UW 100 jontare NIDA Metal CW 100 H≥8,00 m	ml	1,60	2,30	3,00	2,30	3,40	4,50	3,00	4,50	6,00	
Bandă de etanșare monoadezivă	ml		1,50			1,50			1,50		
Diblu metalic Siniat 6x40 (*1)	buc		2,00			2,00			2,00		
Fixare mecanică (*1) a ghidajelor superioare	buc		1,00			1,00			1,00		
Bandă de îmbinare din fibră de sticlă	ml		3,50			3,50			3,50		
Ipsos de îmbinare NIDA Profesional	kg		1,80			1,80			1,80		
Șurub autofiletant 212xL1 @60 cm	buc	12,00	16,00	20,00	12,00	16,00	20,00	12,00	16,00	20,00	
Șurub autofiletant 212xL2 @60 cm	buc	12,00	16,00	20,00	12,00	16,00	20,00	12,00	16,00	20,00	
Șurub autofiletant 212xL3 @30 cm	buc	20,00	26,00	32,00	20,00	26,00	32,00	20,00	26,00	32,00	
Șurub autofiletant 212xL4 și șaibă plată	buc	7,00	10,00	13,00	7,00	10,00	13,00	7,00	10,00	13,00	
Vată minerală 5 cm, opțional (*3)	m ²		0/1/2			0/1/2			0/1/2		
Adeziv NIDA Boardfix	kg		0,10			0,10			0,10		
Șurub autopercutant 4,2x13 FLATHEAD	buc	10,00	14,00	20,00	17,50	27,00	36,00	25,00	40,00	52,00	
Șurub autopercutant 5.5x25	buc	7,00	10,00	13,00	7,00	10,00	13,00	7,00	10,00	13,00	
Vinclu metalic 200x40x40x2	H≤4 m	buc	3,05	4,50	6,00	3,05	4,50	6,00	3,05	4,50	6,00
	4m<H≤8,00 m	buc	3,30	4,85	6,40	3,30	4,85	6,40	3,30	4,85	6,40
	H≥8 m	buc	3,35	4,95	6,55	3,35	4,95	6,55	3,35	4,95	6,55

CLASIFICAREA PLĂCILOR SINIAT ÎN FUNCȚIE DE DOMENIUL DE UTILIZARE

Domeniu de utilizare	Tip placă Siniat					
	Flam	Flam Extra	HydroFlam	Resistex	LaDura	AquaBoard
Utilizare în medii fără expunere la umiditate*	★★★★★	★★★★★	★★★★★	★★★★★	★★★★★	★★★★★
Utilizare în medii expuse la umiditate accidentală**	-	-	★★★★★	★★★★★	★★★★★	★★★★★
Utilizare în medii expuse la umiditate intermitentă***	-	-	-	-	★★★★★	★★★★★
Utilizare în sisteme cu rezistență la foc	★★★★	★★★★★	★★★★	★★★★	★★★★	★★★★
Rezistență mecanică	★★★	★★★★	★★★	★★★★★	★★★★★	★★★
Utilizare în sisteme cu izolare acustică	★★★★	★★★★	★★★★	★★★★	★★★★★	★★★
Utilizare în aplicații la interiorul clădirilor	★★★★★	★★★★★	★★★★★	★★★★★	★★★★★	★★★★★
Utilizare în aplicații la exteriorul clădirilor (fațadă, intrados etc.)	-	-	-	-	-	★★★★★
Utilizare în sistem antiefracție	★	★	★	★★★★★	★	★

Cod Sistem Siniat	H max [m] (*1)	Profil NIDA Metal		Tip placă (*2)	Rezistență la foc	Grosime totală sistem [mm]	Izolare acustică Rw[dB]			Greutate sistem [kg/m ²]
		S1	S2				Fără vată minerală	Cu vată minerală (*3) montant S2	Cu vată minerală (*3) montant S1 și S2	
N185	5,50	CW50@60	CW50@60	2x3 NIDA Flam 12,5	EI180	185	51	60	64	74,10
N185	5,60	CW50@40	CW50@40			185	51	58	63	75,50
N185	5,70	CW50@30	CW50@30			185	51	57	62	77,00
N185	6,12	CW50-H@60	CW50@60			185	51	60	64	75,50
N185	6,22	CW50-H@40	CW50@40			185	51	58	63	77,60
N185	6,32	CW50-H@30	CW50@30			185	51	57	62	79,80
N235	7,33	CW75-H@60	CW75@60			235	53	61	65	76,80
N235	7,51	CW75-H@40	CW75@40			235	52	59	64	79,50
N235	7,67	CW75-H@30	CW75@30			235	52	58	63	82,50
N285	8,49	CW100-H@60	CW100 @60			285	54	61	66	78,20
N285	8,74	CW100-H @40	CW100 @40			285	53	59	64	81,70
N285	8,97	CW100-H @30	CW100@30			285	53	58	63	85,30
N185	5,70	CW50@60	CW50-H@60			185	51	60	64	75,50
N185	5,80	CW50@40	CW50-H@40			185	51	58	63	77,60
N185	5,90	CW50@30	CW50-H@30			185	51	57	62	79,80
N185	6,32	CW50-H@60	CW50-H@60			185	51	60	64	76,80
N185	6,51	CW50-H@40	CW50-H@40			185	51	58	63	79,70
N185	6,69	CW50-H@30	CW50-H@30			185	51	57	62	82,60
N235	7,67	CW75-H@60	CW75-H@60			235	53	61	65	78,50
N235	7,99	CW75-H@40	CW75-H@40			235	52	59	64	82,20
N235	8,28	CW75-H@30	CW75-H@30			235	52	58	63	86,10
N285	8,97	CW100-H@60	CW100-H@60			285	54	61	66	80,40
N285	9,41	CW100-H @40	CW100-H @40			285	53	59	64	85,10
N285	9,82	CW100-H @30	CW100-H @30			285	53	58	63	89,90

Cod Sistem Siniat	H max [m] (*1)	Profil NIDA Metal		Tip placă (*2)	Rezistență la foc	Grosime totală sistem [mm]	Izolare acustică Rw[dB]			Greutate sistem [kg/m ²]
		S1	S2				Fără vată minerală	Cu vată minerală (*3) montant S2	Cu vată minerală (*3) montant S1 și S2	
N200	5,60	CW50@60	CW50@60	2x3 NIDA Flam 15	EI180	200	53	61	66	86,10
N200	5,70	CW50@40	CW50@40			200	53	60	65	87,50
N200	5,80	CW50@30	CW50@30			200	53	58	64	89,00
N200	6,24	CW50-H@60	CW50@60			200	53	61	66	87,50
N200	6,34	CW50-H@40	CW50@40			200	53	60	65	89,60
N200	6,43	CW50-H@30	CW50@30			200	53	58	64	91,80
N250	7,38	CW75-H@60	CW75@60			250	55	61	67	88,80
N250	7,55	CW75-H@40	CW75@40			250	54	60	66	91,50
N250	7,72	CW75-H@30	CW75@30			250	54	58	65	94,50
N300	8,49	CW100-H@60	CW100 @60			300	56	62	68	90,20
N300	8,74	CW100-H @40	CW100 @40			300	55	60	66	93,70
N300	8,97	CW100-H @30	CW100@30			300	55	58	65	97,30
N200	5,80	CW50@60	CW50-H@60			200	53	61	66	87,50
N200	5,90	CW50@40	CW50-H@40			200	53	60	65	89,60
N200	6,00	CW50@30	CW50-H@30			200	53	58	64	91,80
N200	6,43	CW50-H@60	CW50-H@60			200	53	61	66	88,80
N200	6,62	CW50-H@40	CW50-H@40			200	53	60	65	91,70
N200	6,79	CW50-H@30	CW50-H@30			200	53	58	64	94,60
N250	7,72	CW75-H@60	CW75-H@60			250	55	61	67	90,50
N250	8,03	CW75-H@40	CW75-H@40			250	54	60	66	94,20
N250	8,32	CW75-H@30	CW75-H@30			250	54	65	65	98,10
N300	8,97	CW100-H@60	CW100-H@60			300	56	62	68	92,40
N300	9,41	CW100-H @40	CW100-H @40			300	55	60	66	97,10
N300	9,82	CW100-H @30	CW100-H @30			300	55	58	65	101,90

Note

Pentru detalii de execuție ale shaft-walls NIDA System Noisy independent N.CW.I pe structură NIDA Metal CW/UW, vizualizați broșura online **Detalii tehnice de execuție și ghiduri de montaj pentru sisteme de placări și shaft-walls din gips-carton**, pagina 112.

Pentru ghidul de instalare al sistemelor de placări, vizualizați broșura online **Detalii tehnice de execuție și ghiduri de montaj pentru sisteme de placări și shaft-walls din gips-carton**, pagina 128.

Pentru ghidul de selectare al profilelor NIDA Metal, vizualizați pagina 160.

Pentru ghidul de selectare al șuruburilor în funcție de tipul și numărul plăcilor de gips-carton Siniat, vizualizați pagina 158.

Pentru sistemele cu rezistență la foc se vor prevedea trape cu rezistență la foc Siniat.



NIDA Readymix Profesional

- ✓ Glet gata preparat
- ✓ Aplicare manuală și mecanizată
- ✓ Poate fi aplicat și cu trafaletul

Utilizare:

- finisaje pe substraturi de tencuială din ipsos
- gleturi de încărcare, plăci de gips-carton

Beneficii:

- ideal ca glet de interior, super alb
- se obțin suprafețe super albe și netede, gata de vopsire



Placări NIDA System Noisy cu fixări N.CW.F pe structură dublă NIDA Metal CW/UW - cu trei straturi de placă

Ideal pentru protecția la foc din ambele sensuri ale închiderilor de fațade la interior în clădiri industriale, retail și săli de spectacole oferind înălțimi mari de instalare și înalte performanțe de izolare acustică

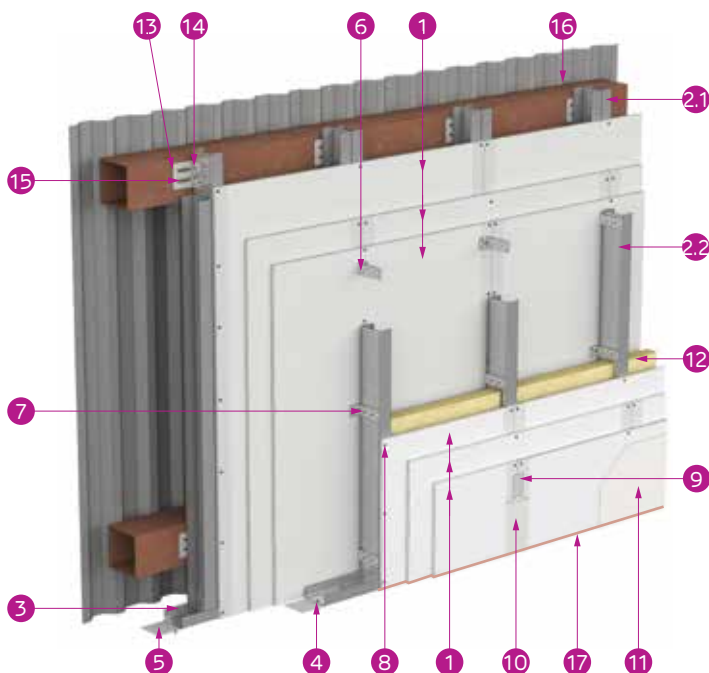
➔ Sens protecție foc
🔥 Ambele sensuri

🔊 Izolare acustică
Rw ≤ 68 dB

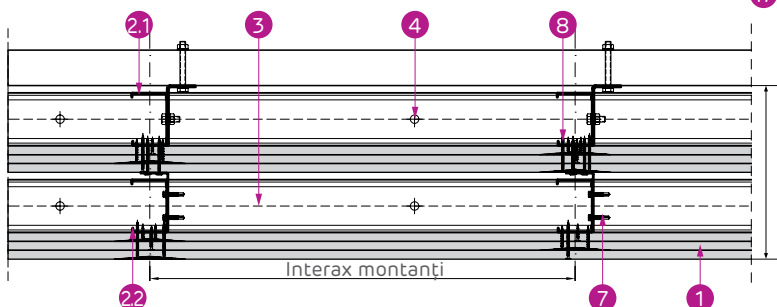
📏 Înălțime maximă
12,91 m

📦 Greutate sistem
75,5 - 101,9 kg/m²

📄 Acord tehnic
Rezistență la foc



- 1 Placă de gips-carton Siniat (*2)
- 2.1 Profil montant S1 NIDA Metal CW
- 2.2 Profil montant S2 NIDA Metal CW
- 3 Profil de ghidaj NIDA Metal UW
- 4 Fixare mecanică la pas de 50 cm (*1)
- 5 Bandă de etanșare monoadezivă
- 6 Vinclu metalic 200x40x40x2 mm. La pas de 50 cm
- 7 Șurub autoperforant 5,5x25. 2 buc/prindere
- 8 Șurub autofiletant 212xL.
- 9 Bandă de îmbinare monoadezivă
- 10 Ipsos de îmbinare NIDA Profesional
- 11 Finisaj de suprafață Q2-Q4 cu produse Adera
- 12 Vată minerală 5 cm (opțional) (*3)
- 13 Colțar UA
- 14 Șurub M8
- 15 Fixare mecanică. 2 buc/prindere (*1)
- 16 Suport rigid (beton armat, zidărie de cărămidă, bca, structură metalică, lemn)
- 17 Adeziv NIDA Boardfix



Grosime sistem



Sistemul poate fi instalat și cu montantul S2 dublat

Denumire produs	UM	Montant simplu și dublat S1-H + S2			Montant dublat S1-H + S2-H			
		CW@60	CW@40	CW@30	CW@60	CW@40	CW@30	
Placă gips-carton Siniat (*2)	m ²		6,00			6,00		
Profil ghidaj inferior NIDA Metal UW	ml		0,40			0,40		
Profil ghidaj superior NIDA Metal UW	ml		0,40			0,40		
Profil montant NIDA Metal CW	ml	5,10	7,60	10,20	6,70	10,00	13,40	
Profil UW 50 jontare NIDA Metal CW 50 H≤8,00 m	ml	1,05	1,50	2,05	1,40	2,00	2,70	
Profil UW 75 jontare NIDA Metal CW 75 H≤8,00 m	ml	1,50	2,25	3,00	2,00	3,00	4,00	
Profil UW 100 jontare NIDA Metal CW 100 H≤8,00 m	ml	2,05	3,00	4,00	2,70	4,00	5,30	
Profil UW 50 jontare NIDA Metal CW 50 H≥8,00 m	ml	1,15	1,75	2,25	1,50	2,30	3,00	
Profil UW 75 jontare NIDA Metal CW 75 H≥8,00 m	ml	1,75	2,60	3,40	2,30	3,40	4,50	
Profil UW 100 jontare NIDA Metal CW 100 H≥8,00 m	ml	2,30	3,40	4,50	3,00	4,50	6,00	
Bandă de etanșare monoadezivă	ml		1,50			1,50		
Diblu metalic Siniat 6x40 (*1)	buc		2,00			2,00		
Fixare mecanică (*1) a ghidajelor superioare	buc		1,00			1,00		
Bandă de îmbinare din fibră de sticlă	ml		3,50			3,50		
Ipsos de îmbinare NIDA Profesional	kg		1,80			1,80		
Șurub autofiletant 212xL1 @60 cm	buc	12,00	16,00	20,00	12,00	16,00	20,00	
Șurub autofiletant 212xL2 @60 cm	buc	12,00	16,00	20,00	12,00	16,00	20,00	
Șurub autofiletant 212xL3 @30 cm	buc	20,00	26,00	32,00	20,00	26,00	32,00	
Șurub autofiletant 212xL4 și șaibă plată	buc	7,00	10,00	13,00	7,00	10,00	13,00	
Vată minerală 5 cm, opțional (*3)	m ²		0/1/2			0/1/2		
Adeziv NIDA Boardfix	kg		0,10			0,10		
Șurub autoperforant 4,2x13 FLATHEAD	buc	17,50	27,00	36,00	25,00	40,00	52,00	
Șurub autoperforant 5.5x25	buc	7,00	10,00	13,00	7,00	10,00	13,00	
Vinclu metalic 200x40x40x2	H≤4 m	buc	3,05	4,50	6,00	3,05	4,50	6,00
	4m<H≤8,00 m	buc	3,30	4,85	6,40	3,30	4,85	6,40
	H≥8 m	buc	3,35	4,95	6,55	3,35	4,95	6,55
Cornier metalic/ Colțar UA grosime 2 mm	buc	0,55	0,80	1,10	0,55	0,80	1,10	
Șurub Siniat M8 cu șaibă și piuliță	buc	1,10	1,60	2,20	1,10	1,60	2,20	
Fixare mecanică (*1) - prinderea de structura clădirii	buc	1,10	1,60	2,20	1,10	1,60	2,20	

CLASIFICAREA PLĂCILOR SINIAT ÎN FUNCȚIE DE DOMENIUL DE UTILIZARE

Domeniu de utilizare	Tip placă Siniat					
	Flam	Flam Extra	HydroFlam	Resistex	LaDura	AquaBoard
Utilizare în medii fără expunere la umiditate*	★★★★	★★★★	★★★★	★★★★	★★★★	★★★★
Utilizare în medii expuse la umiditate accidentală**	-	-	★★★★	★★★★	★★★★	★★★★
Utilizare în medii expuse la umiditate intermitentă***	-	-	-	-	★★★★	★★★★
Utilizare în sisteme cu rezistență la foc	★★★★	★★★★	★★★★	★★★★	★★★★	★★★★
Rezistență mecanică	★★★	★★★★	★★★	★★★★	★★★★	★★★
Utilizare în sisteme cu izolare acustică	★★★★	★★★★	★★★★	★★★★	★★★★	★★★
Utilizare în aplicații la interiorul clădirilor	★★★★	★★★★	★★★★	★★★★	★★★★	★★★★
Utilizare în aplicații la exteriorul clădirilor (fațadă, intrados etc.)	-	-	-	-	-	★★★★
Utilizare în sistem antiefracție	★	★	★	★★★★	★	★

Cod Sistem Siniat	H max [m] (*1)	Profil NIDA Metal		Tip placă (*2)	Rezistență la foc	Grosime totală sistem [mm]	Izolare acustică Rw[dB]			Greutate sistem [kg/m ²]
		S1	S2				Fără vată minerală	Cu vată minerală (*3) montant S2	Cu vată minerală (*3) montant S1 și S2	
N200	9,33	CW50-H @60	CW50 @60	2 x 3 NIDA Flam 15	E180	200	53	61	66	87,50
N200	9,43	CW50-H @40	CW50 @40			200	53	60	65	89,60
N200	9,52	CW50-H @30	CW50 @30			200	53	58	64	91,80
N250	10,47	CW75-H @60	CW75 @60			250	55	61	67	88,80
N250	10,64	CW75-H @40	CW75 @40			250	54	60	66	91,50
N250	10,81	CW75-H @30	CW75 @30			250	54	58	65	94,50
N300	11,58	CW100-H @60	CW100 @60			300	56	62	68	90,20
N300	11,83	CW100-H @40	CW100 @40			300	55	60	66	93,70
N300	12,06	CW100-H @30	CW100 @30			300	55	58	65	97,30
N200	9,52	CW50-H @60	CW50-H @60			200	53	61	66	88,80
N200	9,71	CW50-H @40	CW50-H @40			200	53	60	65	91,70
N200	9,88	CW50-H @30	CW50-H @30			200	53	58	64	94,60
N250	10,81	CW75-H @60	CW75-H @60			250	55	61	67	90,50
N250	11,12	CW75-H @40	CW75-H @40			250	54	60	66	94,20
N250	11,41	CW75-H @30	CW75-H @30			250	54	58	65	98,10
N300	12,06	CW100-H @60	CW100-H @60			300	56	62	68	92,40
N300	12,50	CW100-H @40	CW100-H @40			300	55	60	66	97,10
N300	12,91	CW100-H @30	CW100-H @30			300	55	58	65	101,90

Cod Sistem Siniat	H max [m] (*1)	Profil NIDA Metal		Tip placă (*2)	Rezistență la foc	Grosime totală sistem [mm]	Izolare acustică Rw[dB]			Greutate sistem [kg/m²]
		S1	S2				Fără vată minerală	Cu vată minerală (*3) montant S2	Cu vată minerală (*3) montant S1 și S2	
N185	9,21	CW50-H @60	CW50 @60	2x3 NIDA Flam 12,5	EI180	185	51	60	64	75,50
N185	9,31	CW50-H @40	CW50 @40			185	51	58	63	77,60
N185	9,41	CW50-H @30	CW50 @30			185	51	57	62	79,80
N235	10,42	CW75-H @60	CW75 @60			235	53	61	65	76,80
N235	10,60	CW75-H @40	CW75 @40			235	52	59	64	79,50
N235	10,76	CW75-H @30	CW75 @30			235	52	58	63	82,50
N285	11,58	CW100-H @60	CW100 @60			285	54	61	66	78,20
N285	11,83	CW100-H @40	CW100 @40			285	53	59	64	81,70
N285	12,06	CW100-H @30	CW100 @30			285	53	58	63	85,30
N185	9,41	CW50-H @60	CW50-H @60			185	51	60	64	76,80
N185	9,60	CW50-H @40	CW50-H @40			185	51	58	63	79,70
N185	9,78	CW50-H @30	CW50-H @30			185	51	57	62	82,60
N235	10,76	CW75-H @60	CW75-H @60			235	53	61	65	78,50
N235	11,08	CW75-H @40	CW75-H @40			235	52	59	64	82,20
N235	11,37	CW75-H @30	CW75-H @30			235	52	58	63	86,10
N285	12,06	CW100-H @60	CW100-H @60			285	54	61	66	80,40
N285	12,50	CW100-H @40	CW100-H @40			285	53	59	64	85,10
N285	12,91	CW100-H @30	CW100-H @30			285	53	58	63	89,90

Note

Pentru detalii de execuție ale placărilor NIDA System Noisy cu fixari N.CW.F pe structură NIDA Metal CW/UW, vizualizați broșura online **Detalii tehnice de execuție și ghiduri de montaj pentru sisteme de placări și shaft-walls din gips-carton**, pagina 116.

Pentru ghidul de instalare al sistemelor de placări, vizualizați broșura online **Detalii tehnice de execuție și ghiduri de montaj pentru sisteme de placări și shaft-walls din gips-carton**, pagina 128.

Pentru ghidul de selectare al profilelor NIDA Metal, vizualizați pagina 160.

Pentru ghidul de selectare al șuruburilor în funcție de tipul și numărul plăcilor de gips-carton Siniat, vizualizați pagina 158.

Pentru sistemele cu rezistență la foc se vor prevedea trape cu rezistență la foc Siniat.



MĂiestRIA
SE RECUNOAȘTE ÎN
DETALIILE CARE NU SE VĂD



NIDA

Ipsosuri pentru îmbinarea și
finisarea plăcilor de gips-carton

Ghid de selectare a șuruburilor pentru sistemele de placări din gips-carton

În continuare venim în sprijinul dumneavoastră cu ghidul de selectare a tipurilor și lungimilor de șuruburi ce intră în componența sistemelor de "Placări de pereți, spații tehnice și puțuri de lifturi din gips-carton cu rezistență la foc".

Pentru fixarea plăcilor NIDA Expert Plus, Flam, Hydroflam și Acustic se folosesc următoarele tipuri de șuruburi:

Tip de placă	Numărul și grosimea plăcilor	Numărul stratului	Șurub autofiletant NIDA*	Distanța [mm]
NIDA Expert Plus, NIDA Flam, Hydroflam, Acustic, NIDA Hydro Plus, NIDA Flam Extra, Resistex	1 x 12,5 mm	Stratul I	3,5 x 25 mm	250÷300
	1 x 15,0 mm	Stratul I	3,5 x 25 mm	250÷300
	2 x 12,5 mm	Stratul I	3,5 x 25 mm	600÷750
		Stratul II	3,5 x 35 mm	250÷300
	2 x 15,0 mm	Stratul I	3,5 x 25 mm	600÷750
		Stratul II	3,5 x 45 mm	250÷300
	3 x 12,5 mm	Stratul I	3,5 x 25 mm	600÷750
		Stratul II	3,5 x 35 mm	600÷750
		Stratul III	3,5 x 55 mm	250÷300
	3 x 15,0 mm	Stratul I	3,5 x 25 mm	600÷750
		Stratul II	3,5 x 45 mm	600÷750
		Stratul III	3,5 x 55 mm	250÷300
	2 x 12,5 mm + 2 x 15,0 mm	Stratul I	3,5 x 25 mm	600÷750
		Stratul II	3,5 x 35 mm	600÷750
		Stratul III	3,5 x 55 mm	600÷750
		Stratul IV	4,2 x 70 mm	250÷300
	4 x 12,5 mm	Stratul I	3,5 x 25 mm	600÷750
		Stratul II	3,5 x 35 mm	600÷750
		Stratul III	3,5 x 55 mm	600÷750
		Stratul IV	4,2 x 70 mm	250÷300
4 x 15,0 mm	Stratul I	3,5 x 25 mm	600÷750	
	Stratul II	3,5 x 45 mm	600÷750	
	Stratul III	3,5 x 55 mm	600÷750	
	Stratul IV	4,2 x 70 mm	250÷300	
5 x 15,0 mm	Stratul I	3,5 x 25 mm	600÷750	
	Stratul II	3,5 x 45 mm	600÷750	
	Stratul III	3,5 x 55 mm	600÷750	
	Stratul IV	4,2 x 70 mm	600÷750	
	Stratul V	4,2 x 90 mm	250÷300	

Pentru fixarea plăcilor LaDura se folosesc următoarele tipuri de șuruburi:

Tip de placă	Numărul și grosimea plăcilor	Numărul stratului	Șurub autofiletant NIDA*	Distanța [mm]
LaDura	2 x 12,5 mm	Stratul I	3,9 x 35 mm	600÷750
		Stratul II	3,9 x 45 mm	250÷300
	2 x 15,0 mm	Stratul I	3,9 x 35 mm	600÷750
		Stratul II	3,9 x 45 mm	250÷300
	3 x 12,5 mm	Stratul I	3,9 x 35 mm	600÷750
		Stratul II	3,9 x 45 mm	600÷750
		Stratul III	3,9 x 55 mm	250÷300
	2 x 12,5 mm + 2 x 15,0 mm	Stratul I	3,9 x 35 mm	600÷750
		Stratul II	3,9 x 45 mm	600÷750
		Stratul III	3,9 x 55 mm	600÷750
	4 x 12,5 mm	Stratul IV	4,2 x 70 mm	250÷300
		Stratul I	3,9 x 35 mm	600÷750
		Stratul II	3,9 x 45 mm	600÷750
		Stratul III	3,9 x 55 mm	600÷750
	4 x 15,0 mm	Stratul IV	4,2 x 70 mm	250÷300
		Stratul I	3,9 x 35 mm	600÷750
Stratul II		3,9 x 45 mm	600÷750	
Stratul III		3,9 x 55 mm	600÷750	
		Stratul IV	4,2 x 70 mm	250÷300



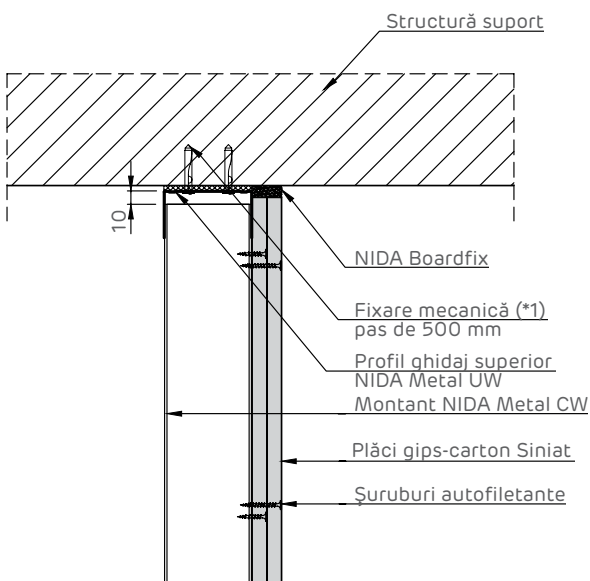
Ghid de selectare a ghidajelor speciale pentru sistemele shaft-walls

Conform agrementului Tehnic nr. 017-03/467-2023, atât la partea inferioară cât și superioară a Placărilor de pereți, spații tehnice și puțuri de lift trebuie dispuse profile de ghidaj NIDA Metal UW cu grosimea tablei din care sunt formate de 0.6 mm. Detaliile pentru execuția și montajul ghidajelor superioare și inferioare se regăsesc în cuprinsul fiecărui tip de placare din acest document.

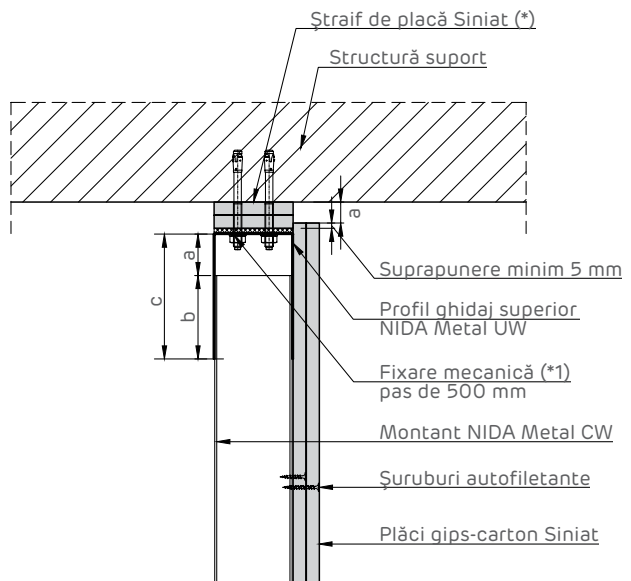
În tabelul de mai jos găsiți tipurile de profile de ghidaj ce trebuie dispuse pe structura suport de la partea superioară pentru **shaft-walls NIDA System SH.CW.I** pe structura suport independentă NIDA Metal CW/UW:

Înălțime de instalare placare independentă SH.CW	Montant NIDA Metal CW	Ghidaj superior NIDA Metal UW	a [mm]	b [mm]
H ≤ 5.0 m	CW50	UW50, 0.6 mm	10	≥ 20
	CW75	UW75, 0.6 mm		
	CW100	UW100, 0.6 mm		
5.0 < H ≤ 6.0 m	CW50	UW 60x50x60, 0.6 mm	20	≥ 25
	CW75	UW 60x75x60, 0.6 mm		
	CW100	UW 60x100x60, 0.6 mm		
6.0 < H ≤ 6.5 m	CW50	UW 60x50x60, 0.6 mm	25	≥ 30
	CW75	UW 60x75x60, 0.6 mm		
	CW100	UW 60x100x60, 0.6 mm		

Detaliu prindere la partea superioară pe elemente din beton armat.
Varianta S1, cu rost de maxim 10 mm.
Secțiune verticală.



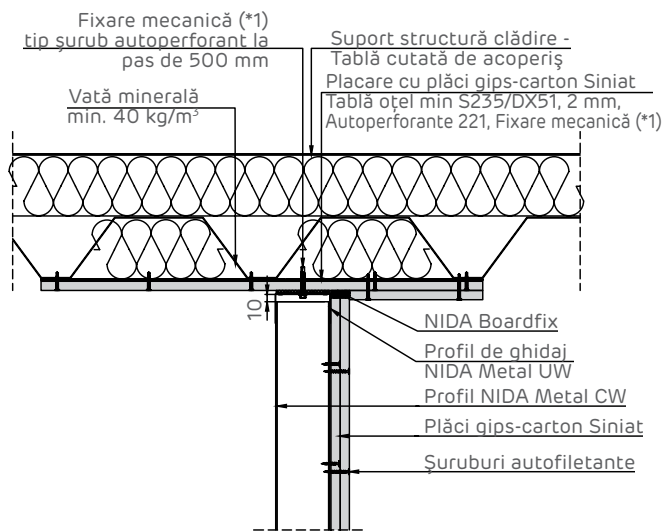
Detaliu prindere glisantă la partea superioară pe elemente din beton armat.
Varianta S2, cu ștraifuri de placă pentru rost de 20...50 mm.
Secțiune verticală.



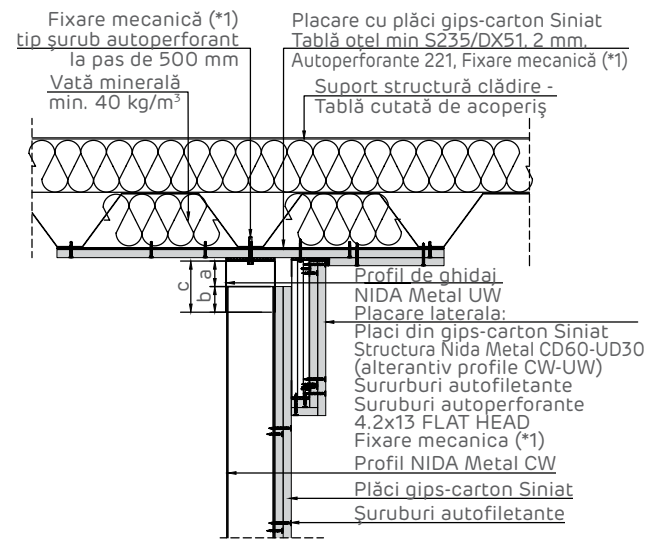
(*) Dimensiune rost (a):
20 mm pt 2x NIDA 12.5 mm;
25 mm pt 2x NIDA 15;
30 mm pt 3x NIDA 12.5;

35 mm pt 3x NIDA 15;
40 mm pt 4x NIDA 12.5;
50 mm pt 4x NIDA 15;

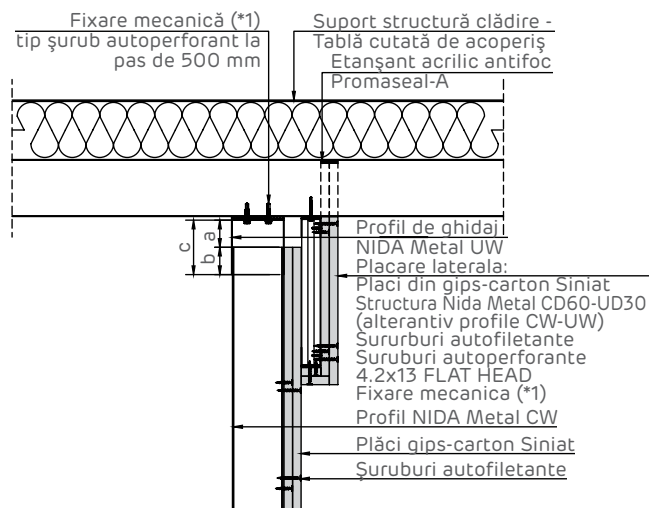
Detaliu prindere la partea superioară pe elemente tip sistem de învelitoare tablă cutată.
Varianta S3, pentru rost ≤ 10 mm.
Secțiune verticală - dispunere paralelă pe vute.



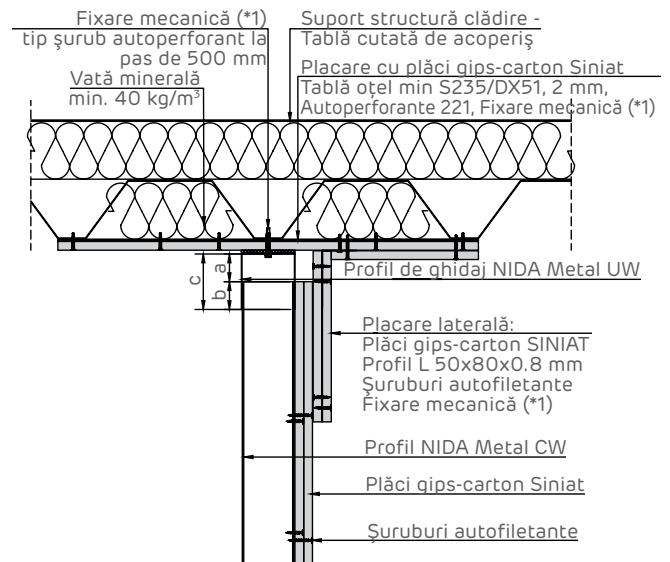
Detaliu prindere glisantă la partea superioară pe elemente tip sistem de învelitoare tablă cutată.
Varianta S4-A, cu placare laterală pe structură CD-UD/CW-UW, pentru rost ≥ 20 mm.
Secțiune verticală - dispunere paralelă pe vute.



Detaliu prindere glisantă la partea superioară pe elemente tip sistem de învelitoare tablă cutată.
Varianta S4-B, cu placare laterală pe structură CD-UD/CW-UW, pentru rost ≥ 20 mm.
Secțiune verticală - dispunere perpendiculară pe vute.



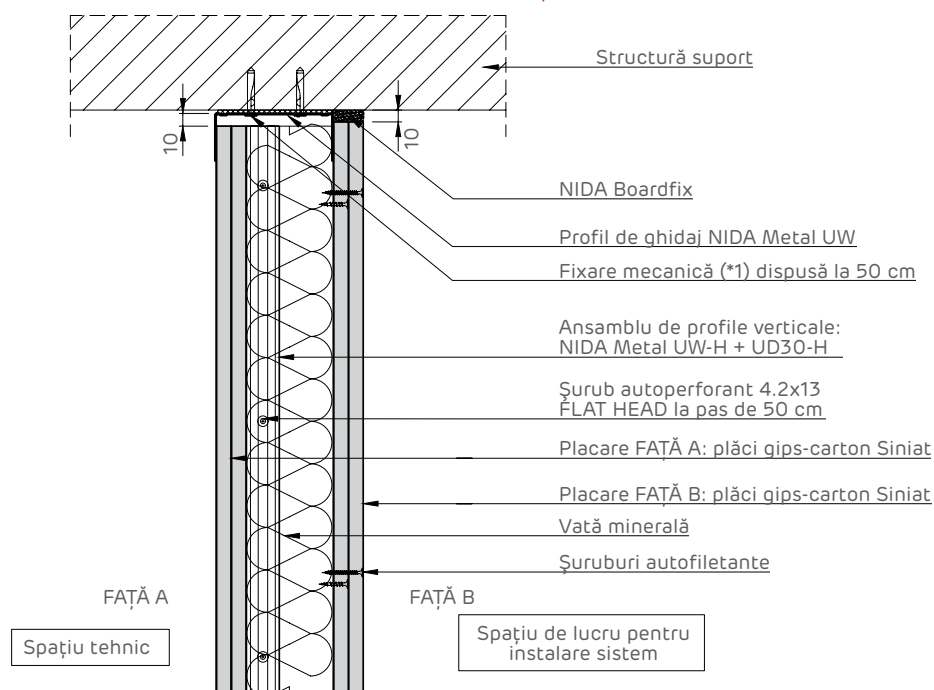
Detaliu prindere glisantă la partea superioară pe elemente tip sistem de învelitoare tablă cutată.
Varianta S5, cu placare laterală pe profil "L" pentru rost ≥ 20 mm.
Secțiune verticală - dispunere paralelă pe vute.



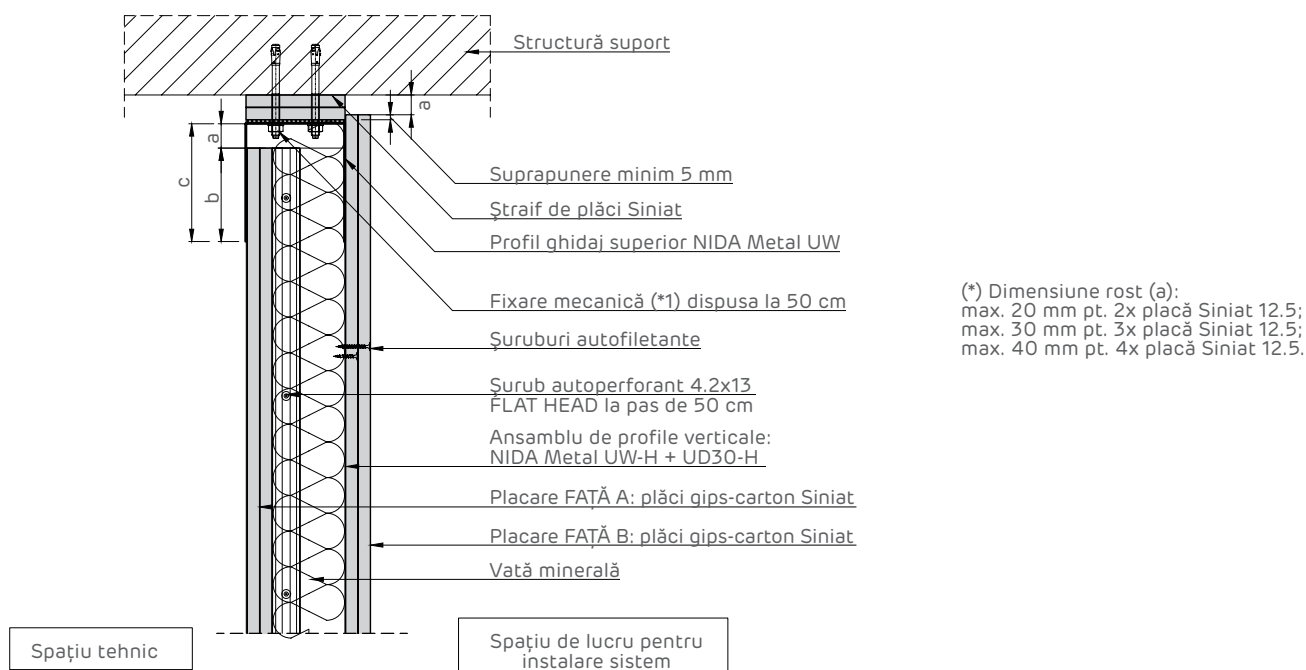
În tabelul de mai jos găsiți tipurile de profile de ghidaj ce trebuie dispuse pe **structura suport de la partea superioară** pentru **shaft-walls NIDA System SH.UU** pe structura suport independentă NIDA Metal UW/UD placate pe ambele fețe dintr-un singur sens de montaj

Înălțime de instalare placare independentă SH.UU	Montant NIDA Metal CW	Ghidaj superior NIDA Metal UW	a [mm]	b [mm]
$H \leq 5.0$ m	UW50+UD30	UW50, 0.6 mm	10	≥ 20
	UW75+UD30	UW75, 0.6 mm		
	UW100+UD30	UW100, 0.6 mm		
$5.0 < H \leq 6.0$ m	UW50+UD30	UW 60x50x60, 0.6 mm	20	≥ 25
	UW75+UD30	UW 60x75x60, 0.6 mm		
	UW100+UD30	UW 60x100x60, 0.6 mm		
$6.0 < H \leq 6.5$ m	UW50+UD30	UW 60x50x60, 0.6 mm	25	≥ 30
	UW75+UD30	UW 60x75x60, 0.6 mm		
	UW100+UD30	UW 60x100x60, 0.6 mm		

Detaliu prindere la partea superioară pe elemente din beton armat.
Varianta S1, cu rost de maxim 10 mm. Secțiune verticală.



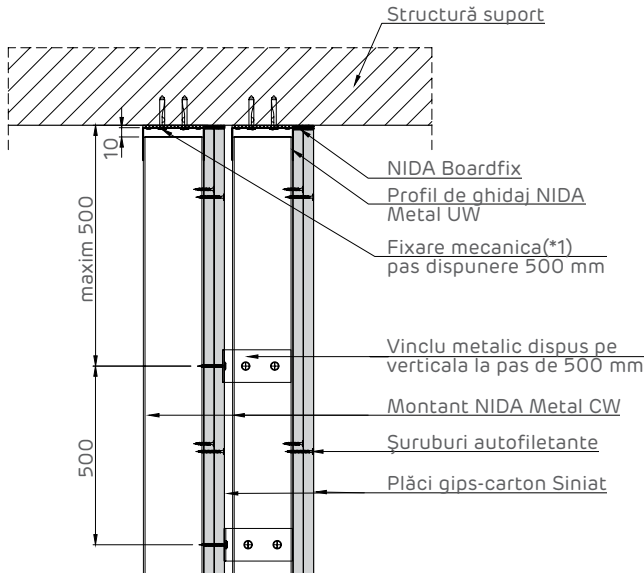
Detaliu prindere glisantă la partea superioară pe elemente din beton armat.
Varianta S2, cu ștraifuri de placă pentru rost de 20...50 mm. Secțiune verticală.



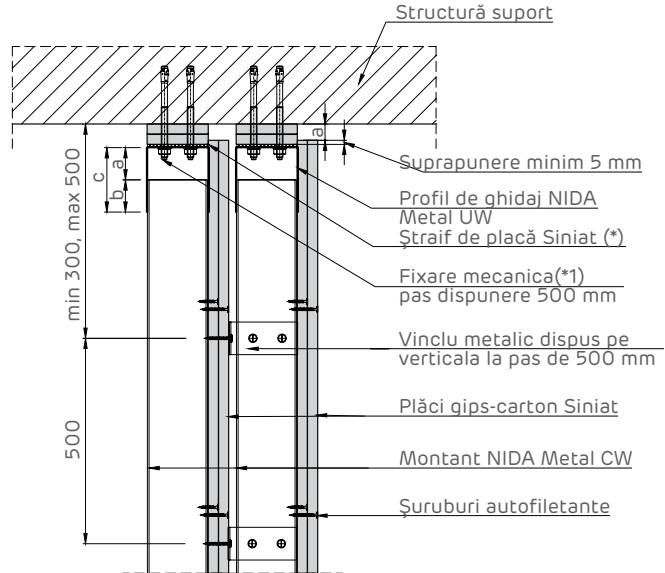
În tabelul de mai jos găsiți tipurile de profile de ghidaj ce trebuie dispuse pe **structura suport de la partea superioară** pentru **shaft-walls NIDA System Noisy independent N.CW.I** pe structura NIDA Metal CW/UW

Înălțime de instalare placare independentă SH.UU	Montant NIDA Metal CW	Ghidaj superior NIDA Metal UW	a [mm]	b [mm]
$H \leq 5.0$ m	CW50	UW50, 0.6 mm	10	≥ 20
	CW75	UW75, 0.6 mm		
	CW100	UW100, 0.6 mm		
$5.0 < H \leq 6.0$ m	CW50	UW 60x50x60, 0.6 mm	20	≥ 25
	CW75	UW 60x75x60, 0.6 mm		
	CW100	UW 60x100x60, 0.6 mm		
$6.0 < H \leq 7.0$ m	CW50	UW 60x50x60, 0.6 mm	25	≥ 30
	CW75	UW 60x75x60, 0.6 mm		
	CW100	UW 60x100x60, 0.6 mm		
$7.0 < H \leq 8.0$ m	CW75	UW 80x75x80, 0.8 mm	30	≥ 40
	CW100	UW 80x100x80, 0.8 mm		
$8.0 < H \leq 9.0$ m	CW75	UW 120x75x120, 1.0 mm	35	≥ 50
	CW100	UW 120x100x120, 1.0 mm		
$9.0 < H \leq 10.0$ m	CW75	UW 120x75x120, 1.0 mm	40	≥ 60
	CW100	UW 120x100x120, 1.0 mm		

Detaliu prindere la partea superioară
pe elemente din beton armat.
Varianta S1, cu rost de maxim 10 mm.
Secțiune verticală.

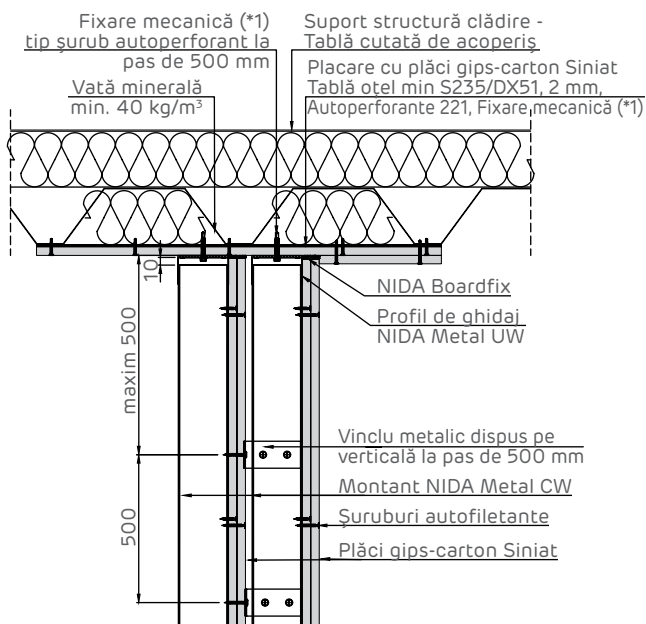


Detaliu prindere glisantă la partea superioară
pe elemente din beton armat.
Varianta S2, cu ștraifuri de placă pentru
rost de 20...50 mm.
Secțiune verticală.

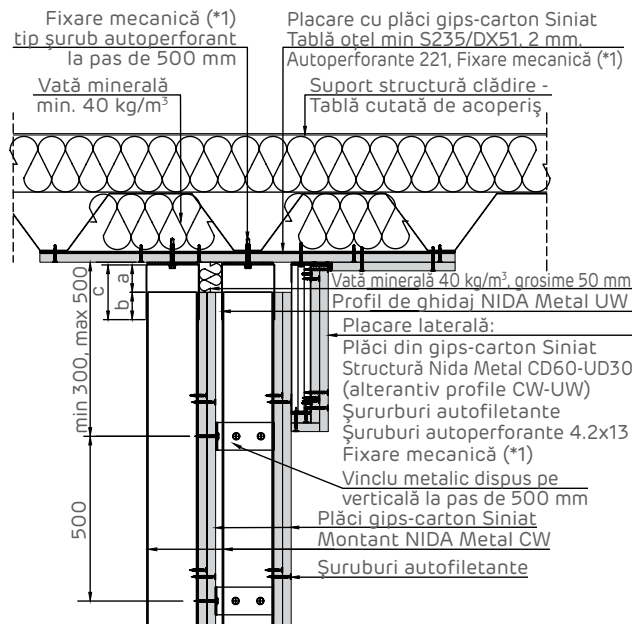


(*) Dimensiune rost (a):
max. 20 mm pt. 2x placă Siniat 12.5;
max. 30 mm pt. 3x placă Siniat 12.5;
max. 40 mm pt. 4x placă Siniat 12.5.

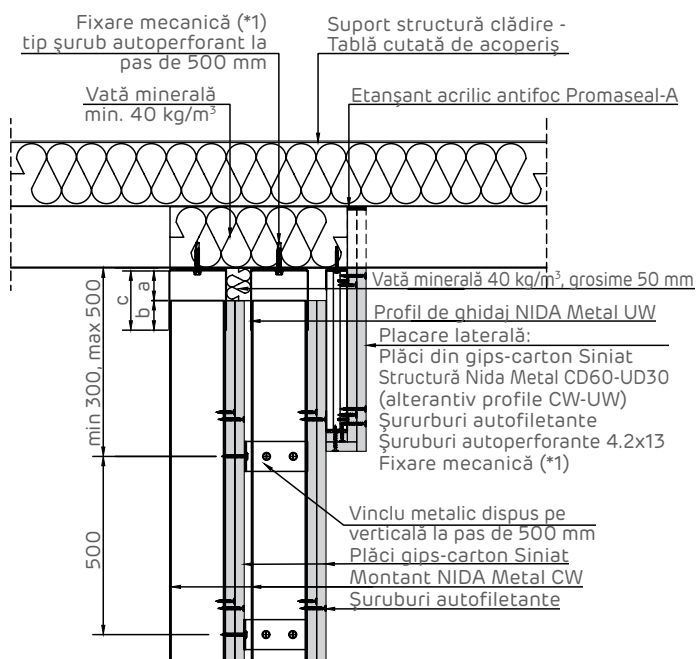
Detaliu prindere la partea superioară pe elemente tip sistem de învelitoare tablă cutată.
Varianta S3, pentru rost ≤ 10 mm.
Secțiune verticală - dispunere paralelă pe vute.



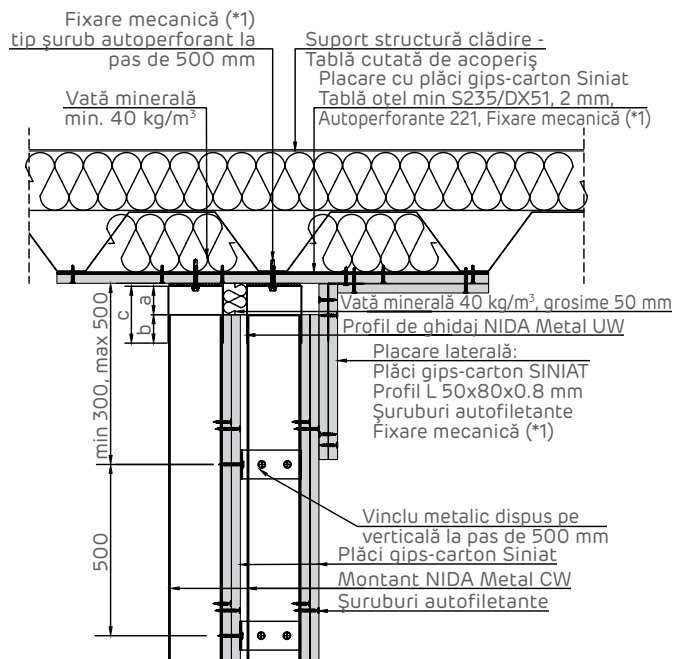
Detaliu prindere glisantă la partea superioară pe elemente tip sistem de învelitoare tablă cutată.
Varianta S4-A, cu placare laterală pe structură CD-UD/CW-UW, pentru rost ≥ 20 mm.
Secțiune verticală - dispunere paralelă pe vute.



Detaliu prindere glisantă la partea superioară pe elemente tip sistem de învelitoare tablă cutată.
Varianta S4-B, cu placare laterală pe structură CD-UD/CW-UW, pentru rost ≥ 20 mm.
Secțiune verticală - dispunere perpendiculară pe vute.



Detaliu prindere glisantă la partea superioară pe elemente tip sistem de învelitoare tablă cutată.
Varianta S5, cu placare laterală pe profil "L" pentru rost ≥ 20 mm.
Secțiune verticală - dispunere paralelă pe vute.



Tratamentul îmbinărilor

Se efectuează cu banda Connect ultramodernă pentru îmbinarea plăcilor de gips-carton.

Benzile de îmbinare Connect se folosesc pentru îmbinările plăcilor de gips-carton pe suprafețe drepte (tavan sau perete) în locul benzii de plasă, cu fibre încrucișate sau de hârtie. Formula inovatoare a miezului benzii oferă o legătură puternică, rezistență la fisuri. Materialele de înaltă calitate o fac soluția perfectă pentru medii umede, unde banda de hârtie nu este recomandată.

Banda Connect nu necesită umezire înainte de folosire.

Instrucțiunile de utilizare se regăsesc pe fișa tehnică de produs.

Îmbinări cu bandă de hârtie

- Aplicarea se face manual cu fierul de glet de 30 cm și șpaclu de 15 cm
- La aplicare se va acorda o atenție deosebită temperaturilor ridicate și spațiilor ventilate puternic
- Aplicarea se face parcurgând următoarele etape:
 1. Se aplică prima mână de material astfel încât pasta să fie presată foarte bine în rostul îmbinării
 2. Se trasează cu șpaclul pe linia îmbinării dintre plăci, pentru ca pasta să pătrundă în interiorul îmbinării și să elimine golurile de aer. Se evită astfel, "tragerea" pastei în rost, după întărire și uscare
 3. Se aplică banda Connect, hârtie microforată umezită în prealabil, sau banda pâslă din fibră de sticlă aplicată direct pe pasta de îmbinare prin presare cu șpaclul, se vor elimina golurile de aer și surplusul de pastă de pe îmbinarea dintre plăci
 4. După uscare se va aplica a doua mână de ipsos de îmbinare NIDA Professional, acoperind banda și diferențele de planeitate
 5. Se îndepărtează eventualele surplusuri de material
 6. După uscarea celui de al doilea strat, se va aplica stratul de finisare
 7. Pentru realizarea unor finisaje de excepție, ca ultim strat, se recomandă utilizarea gletului de finisare Adera Liss

Chituirea șuruburilor

- Aplicați două sau trei straturi de acoperire a capetelor șuruburilor lăsând să se usuce ipsosul după fiecare strat

Tratamentul colțurilor exterioare

- Această operațiune se efectuează cu Comfort banda de colț ultramodernă pentru colțuri interioare și exterioare din gips-carton
- Banda Comfort este soluția ideală pentru îmbinarea plăcilor de gips-carton dispuse în diferite unghiuri. Forma optimizată a liniei de pliere combinată cu flexibilitatea ridicată a benzii asigură o formare și montare facilă pentru o varietate de aplicații unghiulare pentru colțuri ascuțite și obtuze
- Benzile de colț Comfort se utilizează pentru formarea și întărirea colțurilor interioare și exterioare în locul profilelor de colț din aluminiu. Cu ajutorul benzii se obțin colțuri netede, drepte și rezistente. Se poate aplica în orice unghi pe colțurile interioare și exterioare sau la îmbinarea cu tavanul. Formula inovatoare face ca banda Comfort să fie soluția perfectă pentru medii umede, unde banda de hârtie nu este recomandată
- Alte modalități pentru tratamentul colțurilor exterioare sunt: îmbinarea plăcilor cu bandă armată cu Al colțuri exterioare neexpuse la lovituri, fie cu profile metalice de protecție a colțurilor
- Aplicați un strat de ipsos de îmbinare NIDA Profesional pe fiecare latură a unghiului
- Îndoți marginea benzii după axul evidențiat, fixând-o pe colț astfel încât cele două lame interne de Al vor fi lipite de placă
- Îndepărtați surplusul de material
- Lăsați să se usuce
- Acoperiți cu ipsosul de îmbinare NIDA Profesional cele două laturi ale colțului
- Aplicați un strat de ipsos ca finisare superficială

Se efectuează cu banda Connect ultramodernă pentru îmbinarea plăcilor de gips-carton.

Benzile de îmbinare Connect se folosesc pentru îmbinările plăcilor de gips-carton pe suprafețe drepte (tavan sau perete) în locul benzii de plasă, cu fibre încrucișate sau de hârtie. Formula inovatoare a miezului benzii oferă o legătură puternică, rezistență la fisuri. Materialele de înaltă calitate o fac soluția perfectă pentru medii umede, unde banda de hârtie nu este recomandată.

Banda Connect nu necesită umezire înainte de folosire.

Instrucțiunile de utilizare se regăsesc pe fișa tehnică de produs.

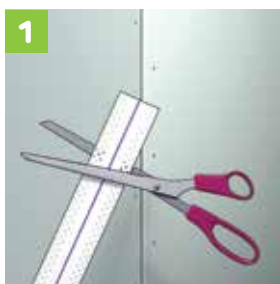
Utilizarea profilului colțar metalic găurit

- Aplicați un strat de ipsos de îmbinare NIDA Profesional pe fiecare latură a unghiului
- Fixați colțarul metalic
- Acoperiți cele două laturi cu ipsos, îndepărtați surplusul și lăsați să se usuce
- Îndepărtați eventualele resturi de ipsos și aplicați un strat de ipsos de îmbinări pentru finisarea superficială

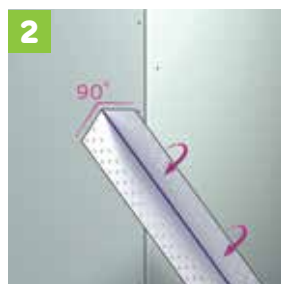
Tratamentul unghiurilor interioare se face utilizând banda Comfort (vezi tratamentul colțurilor exterioare)

O altă metodă pentru tratamentul unghiurilor interioare este utilizarea benzii de hârtie microforate, astfel:

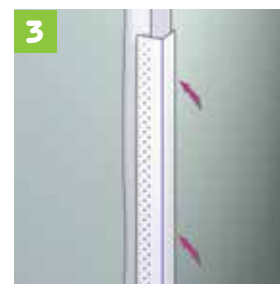
- Aplicați un strat de ipsos de îmbinare NIDA Profesional pe fiecare latură a unghiului format de plăci
- Îndoiiți banda microforată de-a lungul axului evidențiat și fixați-l cu șpaclu
- Finisați cu fierul de glet mai întâi pe o latură care se lasă să se usuce, apoi pe cealaltă



1
Tăiați banda la lungimea necesară



2
Se pliază banda de-a lungul perforației în unghi de 90° sau altul, după caz



3
Se aplică un strat subțire de ipsos de îmbinări și se lipește banda cu fața către colț



4
Pentru a îndepărta surplusul de compus și bulele de aer, se folosește un șpaclu



5
Se aplică un strat subțire de ipsos de îmbinări pe partea de deasupra a benzii și așteptați până se usucă complet, șlefuiți suprafața uscată utilizând șmirghel cu granulație de min. 200

Finisarea plăcilor de gips-carton

Există patru niveluri de finisare a plăcilor de gips-carton, notate de la Q1 la Q4.

Nivelul de finisare Q1 se referă la suprafețe din plăci de gips-carton fără nici o cerință în ceea ce privește estetica (substrat pregătit pentru placări ceramice spre exemplu). Nivelul de finisare Q1 include: umplerea rosturilor de îmbinare între plăcile de gips carton, etanșarea îmbinărilor cu elemente adiacente, acoperirea capetelor de șuruburi și a cavităților.

Nivelul de finisare Q2 este nivelul de finisare unde îmbinările sunt nivelate și șlefuite pentru a crea o suprafață uniformă cu plăcile de gips-carton vizibilă în condiții de iluminat standard. Când suprafețele sunt luminate paralel cu suprafața peretelui, îmbinările pot fi vizibile datorită texturilor diferite și absorbției plăcii și proeminențele îmbinărilor perpendiculare. Fenomenul este mai vizibil atunci când sunt utilizate vopseluri lucioase și este întuneric.

- Finisarea de bază este similară cu cea de la nivelul de finisare Q1;
- Se finisează aplicările de ipsos până când îmbinările sunt uniforme cu suprafața plăcii.

Nivelul de finisare Q3 are de-a face cu suprafețe ce au cerințe estetice ridicate. Efectele negative vizibile cu iluminare nefavorabilă este minim, dar nu poate fi exclus complet. Nivelul de finisare include:

- Finisare de bază similară cu cea de la nivelul de finisare Q1;
- Finisarea întregii suprafețe cu un strat de minim 1 mm, ce are ca scop uniformizarea întregii suprafețe, a texturii și a nivelului de absorbție a întregului perete;

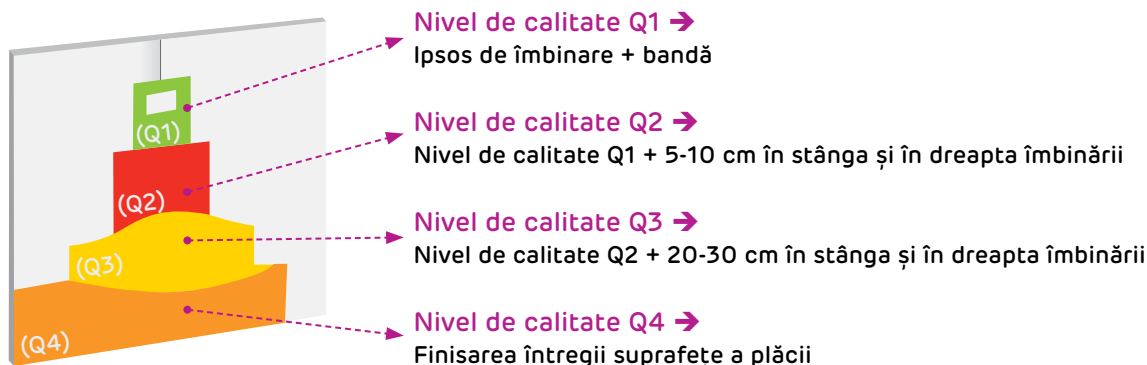
Nivelul de finisare Q4 este aplicat pentru suprafețe cu cele mai înalte cerințe estetice, cu îndepărtare completă a îmbinărilor vizibile, indiferent de tipul de iluminat:

- Finisare de bază similară cu cea de la nivelul de finisare Q1;
- Acoperirea întregii suprafețe cu un strat subțire de până la 3 mm de ipsos de modelaj.

Nivelul de finisare Q2 este considerat ca și standard și îndeplinește cerințele normale în ceea ce privește estetica suprafețelor. De aceea, nivelul Q2 este definit ca nivel standard în cazul în care nu sunt alte specificații tehnice.

Suplimentar, pentru toate standardele de finisaj, îmbinările longitudinale și transversale sunt umplute conform următoarelor reguli:

- Stratul interior al panoului: îmbinarea longitudinală și transversală trebuie să fie umplută fără bandă de armare;
- Stratul exterior al panoului: îmbinarea longitudinală și transversală trebuie să fie umplută cu bandă de armare.



Sistem de îmbinare și finisare pentru sistem cu rezistență la foc



PRODUSE CONEXE

Produse conexe sistemelor de placări cu și fără rezistență la foc

Plăci din gips-carton NIDA

NIDA Expert Plus (12,5 mm)

Placă de gips-carton tip A, destinată pentru orice aplicație de interior (placări, pereti, plafoane), în condiții de umiditate relativă de până la 60%.



NIDA Flam (12,5/15 mm)

Placă de gips-carton tip DFR, cu miezul de gips armat cu fibră de sticlă și aditivat pentru a rezista la temperaturi înalte, ceea ce o recomandăm în sistemele cu cerințe de protecție împotriva incendiilor.



Nida Flam Extra (15 mm)

Placă de gips-carton tip DFR, cu miez de gips armat cu o cantitate ridicată de fibră de sticlă și aditivat pentru a rezista la temperaturi foarte înalte, fiind recomandată în sistemele cu cerințe speciale de protecție la foc EI180.



NIDA Hydro Plus (12,5mm)

Placă de gips-carton tip H2, aditivată pentru o absorbție redusă a apei în miez, destinată încăperilor predispușe la umiditate relativă de max 80% și condens (băi, bucătării).



NIDA HydroFlam (12,5/15 mm)

Placă de gips-carton tip DFH2R, cu miezul de gips armat cu fibră de sticlă și aditivat pentru a rezista atât la temperaturi înalte cât și în condiții de umiditate relativă de maxim 80%.



NIDA Acustic (12,5 mm)

Placă de gips-carton tip DF, cu miezul de gips armat cu fibră de sticlă și cu o densitate volumică foarte mare, ceea ce contribuie pozitiv la izolarea acustică.



Resistex (12.5)

Placă din gips-carton tip DFH2IR, având miezul realizat după o formulă specială, cu un conținut mai ridicat de fibră de sticlă și aditiv, pentru a oferi performanțe superioare la impact, umiditate și foc, fiind recomandată în sistemele cu cerințe împotriva efracției.



NIDA LaDura (12,5 mm)

Placă de gips-carton tip DFH1IR, armată cu aşchii din lemn de esență tare, iar miezul este puternic aditivat împotriva umidității, contribuind la rezistența la impact, temperaturi înalte și umezeală.



AquaBoard (12.5 mm)

Placă de gips-carton tip DEIH1F cu miez de ipsos aditivat, armat cu fibră de sticlă și o împâslitură din fibre de culoare galbenă dispusă pe ambele fețe, recomandată a se pune acolo unde se impune rezistență la umiditate, mușcături și acțiunea focului.



Profile metalice NIDA Metal

NIDA Metal CD60

Profil metalic din tablă de 0.6 mm, folosit la construcția scheletului metalic pentru plafonele suspendate, ca suport pentru prinderea plăcilor de gips-carton.



NIDA Metal UD30

Profil metalic din tablă de 0.6 mm, folosit la construcția perimetrului de ghidaj pentru structura metalică a plafonului suspendat.



NIDA Metal CW

Profile metalice din tablă de 0.6 mm, cu lățimi de 50, 75 sau 100 mm, folosite la construcția scheletului metalic pentru plafoanele suspendate și autoportante, ca suport pentru prinderea plăcilor de gips-carton.



NIDA Metal UW

Profile metalice din tablă de 0.6 mm, cu lățimi de 50, 75 sau 100 mm folosite la construcția perimetrului de ghidaj pentru structura metalică a plafonului suspendat și autoportant.



NIDA Metal UA

Profile metalice din tablă de 2.0 mm, cu lățimi de 50, 75 sau 100 mm, folosite la construcția scheletului metalic pentru plafoanele suspendate și autoportante, ca suport pentru prinderea plăcilor de gips-carton.



Notă

În cazul unui spațiu supus constant umidității, recomandăm folosirea profilelor metalice tratate împotriva coroziunii, din clasa C5

Accesorii pentru sistemele de placări și shaft-walls Siniat

Brida reglabilă

Element de suspendare din tablă de 0.8 mm, cu o rezistență capabilă de 70 daN/m²; oferă înălțimi de suspendare între 6 și 12 cm.



Racord de prelungire pentru CD60

Piesă metalică din tablă de 0.6 mm, folosită pentru prelungirea profilelor CD60.



Vinclu metalic 200x40x40x2 mm

Element de prindere intermediară a profilelor metalice de suportul rigid, din tablă de 2 mm.



Notă

În cazul unui spațiu supus constant umidității, recomandăm folosirea accesoriilor tratate împotriva coroziunii, din clasa C5

Benzi în sistem

Bandă Connect

Bandă ultramodernă pentru îmbinarea plăcilor de gips-carton.



Bandă Comfort

Bandă de colț ultramodernă pentru colțuri interioare și exterioare din gips-carton.



Bandă de etanșare monoadezivă

Bandă din poliuretan de culoare neagră, cu grosime de 3 mm, și lățimi de 30, 50, 75 sau 90 mm. Se aplică pe spatele profilelor metalice, și ajută la reducerea vibrațiilor sistemului.



Bandă din fibră de sticlă

Bandă din împâslitură din fibră de sticlă, cu lățime de 50 mm, singura recomandată pentru îmbinările din sistemele rezistente la foc.



Bandă autoadezivă

Bandă din fire de fibră de sticlă, cu ochiuri de 3x3 mm și lățimi de 20, 45, 90 și 150 mm. Se aplică peste stratul de ipsos de îmbinări din zona rosturilor.



Bandă din hârtie microforată

Bandă din hârtie rezistentă, utilizată pentru întărirea și armarea rosturilor dintre plăcile de gips-carton.



Ipsosuri pentru tratarea rosturilor dintre plăci și pentru finisare

NIDA Profesional

Ipsos de îmbinare pentru rosturi. Pretabil pentru sistemele rezistente la foc, nivel de finisaj Q1 și Q2. Timp de lucru 80 minute, cu un consum mediu de 0.25 kg/m².



NIDA Profesional Fresh

Ipsos de îmbinare pentru rosturi cu miros de lămâie. Pretabil pentru sistemele rezistente la foc, nivel de finisaj Q1 și Q2. Timp de lucru 50 minute, cu un consum mediu de 0.25 kg/m².



ADERA Liss

Glet de finisaj, pentru finisarea la nivel Q3 și Q4 a plăcilor de gips-carton. Timp de lucru 120 minute, cu un consum mediu de 0.5 kg/m².



NIDA READYMIX PROFESIONAL

Pastă gata preparată pentru finisarea plăcilor de gips-carton și gletuirea suprafețelor minerale.



NIDA Boardfix

Adeziv pentru lipirea plăcilor de gips-carton



Accesorii pentru fixarea plăcilor și profilelor metalice

Șuruburi autofiletante AF 212

Șuruburi utilizate pentru fixarea plăcilor de gips-carton de structura metalică cu grosimea de până la 0.6 mm; lungimi de 25, 35, 45, 55, 70 și 90 mm.



Șuruburi auto perforante AP 221

Șuruburi utilizate pentru fixarea plăcilor de gips-carton de structura metalică cu grosimea de la 0.6 mm până la 2 mm; lungimi de 25, 35, 45 și 55.



Șuruburi auto perforante FlatHead

Șuruburi utilizate pentru fixarea profilelor metalice între ele. Grosimea totală a profilelor fixate este de 2 mm.



Diblu metalic DN6x40

Dibluri utilizate pentru prinderea profilelor pe suportul rigid din beton, cărămidă sau BCA.



Șuruburi M8 cu piuliță

Șuruburi utilizate atât pentru fixarea profilelor metalice UA între ele sau pentru îmbinarea acestora cu colțarele UA, cât și pentru prinderea profilelor metalice pe suportul rigid din structura metalică.



Trape de acces cu rezistență la foc


Pentru a alege modelul de trapa de acces ce îndeplinește criteriile proiectului și pentru vizualizarea detaliilor de montaj, vă rugăm să accesați www.siniat.ro



Îmbinarea și finisarea plăcilor de gips-carton



Promat



Protecția împotriva
focului pentru clădiri

Testate conform
standardelor EN

Sisteme de protecție pasivă antifoc



Promat

MISIUNEA NOASTRĂ - PROTEJAREA VIEȚII OMENEȘTI ȘI A BUNURILOR MATERIALE

Scopul nostru este ridicarea nivelului de siguranță la foc al clădirilor prin oferirea de soluții și sisteme testate după standarde Europene. Promat înseamnă calitate.

Produsele și sistemele noastre sunt încercate, testate, clasificate și conferă siguranță în tot ceea ce facem.

PROTECȚIE LA FOC A STRUCTURILOR DIN OȚEL

Toate metodele de protecție de la același producător



Sisteme de placare

- casetare cu plăcile PROMATECT®
- finisaj excelent
- uz intern sau semi-expus
- fiabilitate ridicată



Membrane antifoc

- instalare plană a plăcilor PROMATECT®
- finisaj excelent
- protecție pentru diferite structuri
- instalare simplă



Vopsea termospumantă

- protecție antifoc cu gama de produse PROMAPAIN®
- menține forma construcției
- uz intern sau semi-expus
- rezistență la foc până la R180



Mortar antifoc - spray

- 5 sisteme diferite PROMASPRAY®
- forme complexe
- uz interior și exterior
- ideal și pentru proiecte industriale

SUBANSAMBLE ANTIFOC

Orizontale și verticale, construcții supuse sau nu la încărcări, versiuni vizibile și ascunse



Sticlă antifoc

- sticlă antifoc PROMAGLAS®
- instalare fără cadru până la înălțimi de 3.5 m
- rezistență la foc până la EI 120



Plăci individuale

- rezistență la foc din ambele părți
- fixate cu sau fără prinderi
- built-in trape de vizitare, elemente pentru iluminat etc.



Ziduri antifoc

- se folosesc plăci PROMATECT® și în zone umede
- uz intern sau semi-expus
- grosime mică, greutate redusă
- rezistență ridicată la foc



Plafone rezistente la foc

- soluții diferite de construcții
- structuri îmbrăcate din beton, grinzi de lemn și fâșii trapezoidale din oțel
- instalare rapidă

Promat

PROTECȚIA LA FOC PENTRU ECHIPAMENTE HVAC

Prevenirea propagării focului în conducte și canale cu cabluri



Protecția canalelor de ventilație și extracție fum

- izolarea conductelor din fâșii metalice
- direcție de protecție: interior și exterior
- rezistență ridicată la foc



Canale individuale de ventilație și extracție fum

- canale mono - și multi - compartiment
- secțiuni largi (verticale și orizontale)
- presiune sau subpresiune de operare mare
- greutate mică



Canale de cabluri cu caracteristici antifoc

- rezistență funcțională înaltă a instalațiilor electrice
- soluții adecvate pentru cablurile de înaltă tensiune



Canale de instalații

- testate conform EN 1366-5
- protecția cablurilor și a conductelor la foc
- potrivite pentru sistemele de securitate
- capac care poate fi îndepărtat

PROTECȚIA ANTIFOC A ROSTURILOR DE DILATARE

Soluții specifice fiecărei situații de construcție



Izolatori pentru cabluri

- toate grupurile de cabluri
- deschideri mici și mari
- străpungeri prin pereți și tavane
- paturi de cabluri sau cabluri individuale



Protecția țevilor combustibile

- soluții și pentru țevi cu diametru foarte mare
- diferite tipuri de coliere
- benzi antifoc
- componente elastice de etanșare



Protecția țevilor incombustibile

- sisteme PROMASTOP® și PROMASEAL®
- porțiuni izolate
- verticale și orizontale
- străpungeri combinate



Protecția rosturilor

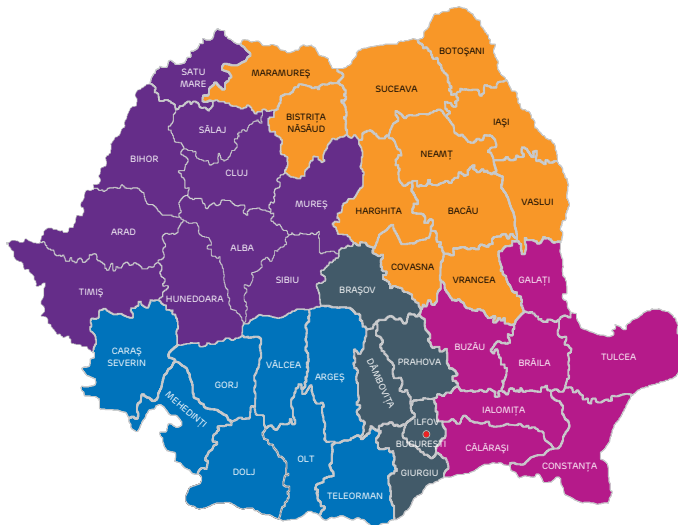
- rosturi de dilatare
- rosturi fixe
- uz în aplicații umede și uscate
- până la lățimi de 601 mm

CONTACT PROMAT ROMÂNIA

Dan Belacurencu - Sales Manager
+40 752 143 186
dan.belacurencu@etexgroup.com

Contact

Echipe comerciale



Echipe tehnice



Echipe comerciale

Cătălin Biță - Area Sales Manager
Brașov, București, Dâmbovița, Giurgiu, Ilfov, Prahova
0720 070 267
catalin.bit@etexgroup.com

Cristina Subțirică - Area Sales Manager
Brăila, Buzău, Călărași, Constanța, Galați, Ialomița, Tulcea
0751 012 112
cristina.subtirica@etexgroup.com

Adrian Cruceru - Area Sales Manager
Alba, Arad, Bihor, Cluj, Hunedoara, Mureș, Satu Mare, Sălaj, Sibiu, Timiș
0729 966 753
adrian.cruceru@etexgroup.com

Revelino Popescu - Area Sales Manager
Argeș, Caraș-Severin, Dolj, Gorj, Mehedinți, Olt, Teleorman, Vâlcea
0742 100 792
revelino.popescu@etexgroup.com

Bogdan Cojocaru - Area Sales Manager
Bacău, Bistrița-Năsăud, Botoșani, Covasna, Harghita, Iași, Maramureș, Neamț, Suceava, Vaslui, Vrancea
0742 189 913
bogdan.cojocaru@etexgroup.com

Echipe tehnice

Vasile Onică - Reprezentant tehnic
Brașov, București, Dâmbovița, Giurgiu, Ilfov, Prahova
0751 303 884
vasile.onica@etexgroup.com

Mihai Baran - Reprezentant tehnic
Bacău, Botoșani, Covasna, Harghita, Iași, Neamț, Suceava, Vaslui, Vrancea
0745 573 550
mihai.baran@etexgroup.com

Ovidiu Teoc - Reprezentant tehnic
Bistrița-Năsăud, Cluj, Maramureș, Mureș, Satu Mare, Sălaj, Sibiu
0742 295 182
ovidiu.teoc@etexgroup.com

Teodor Ionescu - Reprezentant tehnic
Argeș, Dolj, Gorj, Mehedinți, Olt, Teleorman, Vâlcea
0724 243 837
teodor.ionescu@etexgroup.com

Costin Popoviciu - Reprezentant tehnic
Alba, Arad, Bihor, Caraș-Severin, Hunedoara, Timiș
0726 107 736
costin.popoviciu@etexgroup.com

Alexandru Dobrescu - Reprezentant tehnic
Brăila, Buzău, Călărași, Constanța, Ialomița, Galați, Tulcea
0729 974 065
alexandru.dobrescu@etexgroup.com

Datele și parametrii conținute în prezentul catalog se referă numai la produsele fabricate de **Etex Building Performance SA** și sunt în conformitate cu cerințele legale românești și caracteristicile produselor la data emiterii sale (decembrie 2023). Soluțiile cu rezistență la foc sunt conform cu Acordul Tehnic 017-03/467-2023.

Vă aducem la cunoștință pe această cale că informațiile de mai sus nu se aplică produselor similare.

Etex Building Performance SA nu este răspunzătoare pentru punerea în operă a produselor prezentate în acest catalog în alt mod decât cel indicat în prezentul material.

Vă asigurăm că **Etex Building Performance SA** face toate eforturile și ia toate măsurile necesare în vederea alinierii continue a produselor noastre la standardele cerute de legislația europeană și română. În acest sens, compania noastră face verificări periodice în vederea identificării oricăror modificări în cerințele legislative și aplicării acestora, în situația în care sesizați asemenea inadvertențe, vă rugăm să le notificați la adresa de e-mail siniat.ro@etexgroup.com

Totodată, în calitate de producător, **Etex Building Performance SA** își rezervă dreptul de a aduce modificări caracteristicilor produselor, sistemelor și detaliilor tehnice din acest catalog.

Considerente generale

- Alegerea modalității de fixare a sistemului de gips-carton NIDA, marca Siniat, de structura clădirii, atât la partea inferioară, la cea superioară cât și pe laterale, se va realiza prin consultarea proiectantului de specialitate al lucrării. Fixările mecanice (legăturile) vor fi dimensionate ținând cont de natura materialului suport (beton simplu, beton armat, șape, structuri metalice, lemn...), de forțele efective maxime calculate conform legislației în vigoare, de capacitățile portante ale elementelor de fixare alese, precum și de posibilitățile de montaj. În cazul sistemelor rezistente la foc se vor utiliza doar tipuri de legături din oțel.
- Modalitățile de fixare prezentate în materialele Siniat sunt cu titlu exemplificativ, strict în scop de prezentare. Alegerea incorectă a modalităților de fixare este de natură să afecteze semnificativ performanțele sistemului de gips-carton.
- Înălțimile maxime recomandate ale sistemelor de compartimentare, pereți, țin cont de o deformată maximă admisă cu valoarea de $H/240$;
- Configurarea sistemelor de gips-carton se va face de către proiectantul de specialitate care trebuie să țină cont de particularitățile proiectului (înălțimi, locație, presiune vânt, rezistență la foc, izolare acustică etc).
- Soluțiile constructive prezentate în această broșură au caracter exemplificativ. Punerea în operă se va face doar cu acordul proiectantului de specialitate al lucrării, ca urmare a adaptării acestora la particularitățile obiectivului.
- Soluțiile constructive finale care urmează să fie implementate în execuție, vor fi supuse spre verificare și avizare din partea verificatorilor de proiect.
- Se va evita pe cât de mult posibil penetrarea sistemelor rezistente la foc. Prin penetrare se înțelege orice rost sau gol care traversează parțial sau complet sistemul de gips-carton. Dacă totuși se impune o astfel de soluție, recomandăm tratarea acestora cu materiale care să îndeplinească cerințele esențiale ale sistemului (rezistența la foc, performanțe acustice...) și specificațiile proiectului. Soluțiile finale care tratează astfel de situații vor fi supuse spre verificare și avizare din partea verificatorilor de proiect.
- Profilele de ghidaj NIDA Metal UW se vor fixa de structura suport (planșeu, pardoseală, stâlpi/grinzi din beton/metal, structura de acoperiș etc.) prin intermediul unor elemente de prindere dispuse la pas de 500 mm (fixări mecanice) sau prin alte metode agreeate de comun acord în cazul unor detalii speciale.
- Pentru obținerea unei performanțe acustice ridicate recomandăm umplerea golului de construcție al sistemelor de gips-carton cu vată minerală. Recomandăm consultarea unui specialist (inginer, arhitect etc.) pentru aplicarea soluțiilor tehnice în proiecte.
- Rosturile structurale ale clădirii trebuie menținute și la nivelul finisajelor, acolo unde conformarea constructivă a sistemelor de gips-carton trebuie să permită glisarea în mod independent a unei părți față de cealaltă. Dimensiunea rosturilor va fi superioară deformației maxime ce poate apărea la nivelul structurii.
- În cazul pereților cu lungime mai mare de 15 m, se vor dispune rosturi verticale de dilatare la intervale de 10 m.
- În cazul în care există deformații ale elementelor structurale (plafon, stâlpi, grinzi de ancorare etc.) se va executa o îmbinare glisantă între sistemul de gips-carton și elementul structural. Pentru acest detaliu se va consulta Departamentul de Asistență Tehnică SINIAT.
- Recomandările pentru tratamentul îmbinărilor reprezintă un cod de bune practici și nu elimină complet riscul apariției fisurilor care poate fi influențat de factori externi cum ar fi vibrațiile, variațiile mari de temperatură la care este expus sistemul de gips-carton etc.
- Cantitățile medii prezentate în documentație au caracter orientativ și reprezintă o estimare a necesarului de materiale/mp de sistem. Coeficientul de pierdere nu este inclus în calculație, acesta va fi stabilit de către constructor în funcție de particularitățile lucrării.
- Performanțele declarate ale sistemelor/ produselor sunt obținute utilizând exclusiv produse SINIAT.
- Utilizarea informațiilor se va face întotdeauna prin adaptarea sistemelor la particularitățile proiectului.
- În documentațiile tehnice se pot strecura erori în urma procesului de editare și tipărire. Ne străduim ca numărul acestora să fie zero. Vă suntem recunoscători pentru orice sugestie destinată îmbunătățirii acestei documentații și vă așteptăm să ne contactați pe adresa: office@siniat.com.
- Indicațiile conținute în materialele de prezentare nu exonerează cumpărătorul sau vânzătorul de verificarea pe proprie răspundere a conformității domeniului de aplicare al produsului sau al sistemului realizat în șantier.
- Modificări, editări și fotocopii ale documentației necesită aprobarea scrisă a companiei SINIAT care nu își asumă răspunderea pentru consecințele utilizării acestora.
- Se recomandă ca montajul sistemelor de gips-carton SINIAT să se realizeze doar de către personal specializat, instruit de producător.
- Se vor respecta cu strictețe regulile de protecție a muncii la punerea în operă a sistemelor de gips-carton SINIAT.
- Informațiile prezentate în această broșură se bazează pe teste de laborator, calcule și estimări tehnice. Informațiile pot fi modificate și actualizate fără o notificare prealabilă. Verificați versiunea curentă accesând www.siniat.ro secțiunea "Documentație".





Ofertează rapid cu SINC!



Configurezi soluția tehnică din peste 20.000 de sisteme de gips-carton disponibile, ai acces pe loc la lista materialelor necesare, documentația tehnică și estimarea de cost și ești la fiecare pas SINCronizat cu cerințele proiectului tău. Socoteala online se potrivește cu cea din șantier!

www.sincalculator.com

SINC



Inovație de peste 110 ani

Prezent în 45 de țări, Grupul Etex inspiră lumea să construiască spații sigure, sustenabile, inteligente și estetice, cu un spectru larg de soluții ușoare.

De la sisteme modulare inovatoare la sisteme de top din fibrociment și gips-carton. De la aplicații de înaltă performanță pentru tencuirea pereților, placarea fațadelor până la protecție împotriva focului și izolație pentru construcții.

Etex Building Performance S.A.

Str. Vulturilor nr. 98, et. 5-6
sector 3, București
Tel.: (+4) 031 224 01 00
siniat.ro@etexgroup.com



Pentru detalii și soluții, vizitați
www.siniat.ro

Ne găsiți și pe

 /siniat.romania

 @siniatromania

 Siniat Romania