

TRAPE DE ACCES | HATCHES

Instrucțiuni de montaj | Mounting instructions

Tip | Model: **SINIAT®**
Fire-tech

Poziție | Position: Pereți și tavane | Walls and ceilings

Amplasarea trapelor de acces Siniat® Fire-tech trebuie luată în considerare încă de la proiectarea unei partiții ușoare sau a unei ghenе. Pentru montaj, se decupează partiția pe dimensiunile trapei de acces. Spațiul trebuie să fie mai mare decât dimensiunile trapei de acces:

- Pentru trape de acces Siniat® Fire-tech EI30 **dimensiunea cerută + 110 mm**
- Pentru trape de acces Siniat® Fire-tech EI60 **dimensiunea cerută + 170 mm**
- pentru trape de acces Siniat® Fire-tech EI120 **dimensiunea cerută + 110 mm**

When designing the construction of a light partition or a shaft wall, carefully plan the location of the Siniat® Fire-tech access panels. During assembly, prepare an opening suitable for installing the access panel. The mounting opening should be larger than the access panel dimensions:

- for Siniat® Fire-tech EI30 access panel **ordered size + 110 mm**
- for Siniat® Fire-tech EI60 access panel **ordered size + 170 mm**
- for Siniat® Fire-tech EI120 access panel **ordered size + 110 mm**

Dacă deschiderea nu a fost pregătită în prealabil, se face un cadru suplimentar din profile metalice, poziționate după dimensiunile trapei de acces. Substructura astfel pregătită trebuie să facă posibil montajul trapei de vizitare Siniat® Fire-tech în perimetrul cadrului.

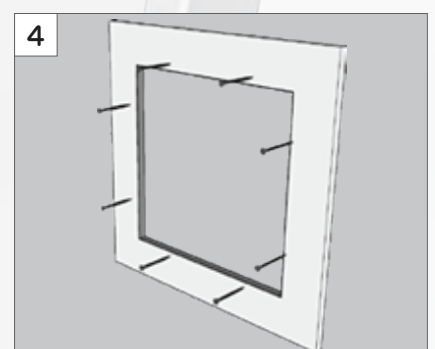
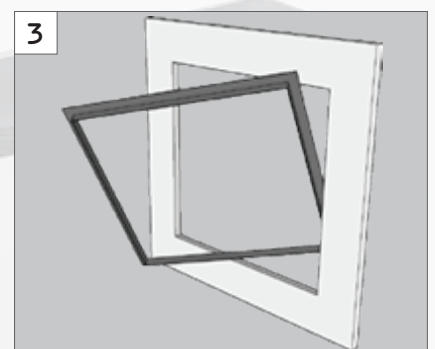
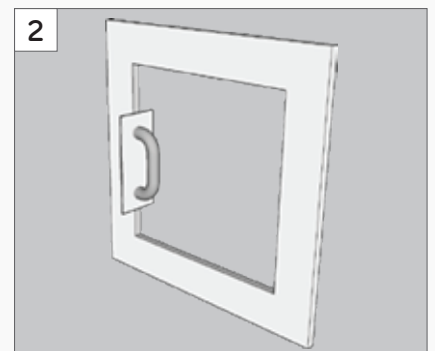
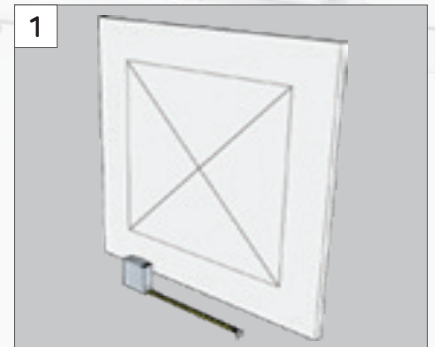
If the mounting opening has not been prepared in advance, make an additional structure of steel profiles, placing them according to the dimensions of the access panel. The prepared substructure should make possible the installation of the Siniat® Fire-tech access panel around the entire perimeter of the frame.

Cu un ferăstrău sau carotă, se decupează placa de gips-carton, asigurându-vă că marginile sunt drepte. Apoi, introduceți trapa de acces în deschidere, pentru a verifica dacă se potrivește.

Use a jigsaw or hole saw to cut a mounting opening in the plasterboard, making sure that the cutting edges are even and straight. Then insert the access panel into the mounting opening to check if it fits.

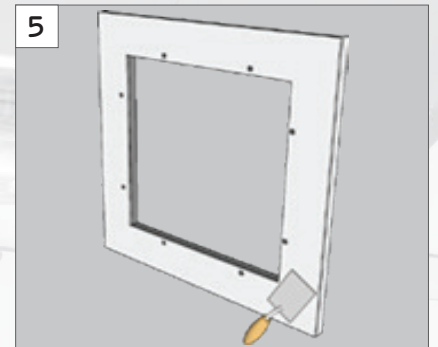
Pentru montarea trapei de acces Siniat® Fire-tech se scoate ușa și se apasă cadrul în substructura pregătită (verificând poziționarea feței panoului). Cadrul se fixează pe substructură cu șuruburi auto-filetante, **la un pas de max 15 cm**.

To install the Siniat® Fire-tech access panel frame, remove the door and press the frame against the previously prepared sub-structure (check the facing of the plasterboard access panel). Fix the frame to the substructure with mounting screws, **max. 15 cm spacing**.



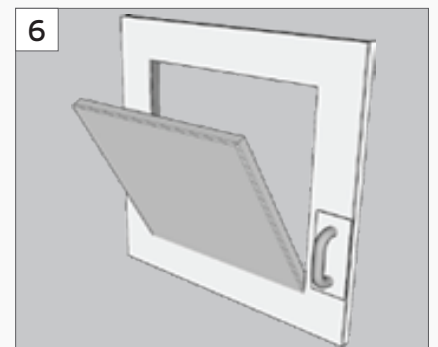
Îmbinările cu placa de gips-carton și capetele șuruburilor trebuie acoperite.

Fill the joints with the board, including the self-tapping metal screws.



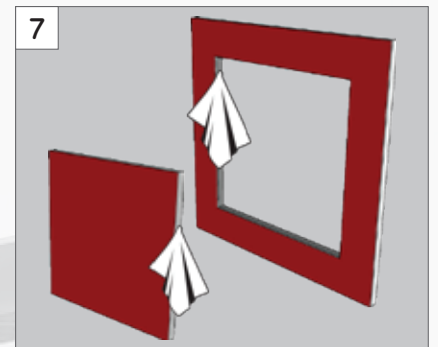
Se curăță ambele cadre de aluminiu ale trapei de acces - este foarte important pentru buna funcționare a acesteia. După uscare, suprafețele inegale se vor nivela.

Clean both aluminum frames of the access panel. This is particularly important for the proper functioning of the hatch. After drying, the uneven surfaces shall be levelled.



După vopsire, nu uitați să îndepărtați reziduurile de vopsea de pe ușa și de pe cadru.

After painting, don't forget to remove the paint residues from both the door and the frame.



Din motive de securitate, se prinde dispozitivul de siguranță și se închide ușa. Nu uitați să faceți acest lucru de fiecare dată.

For safety reasons, connect the safety device and close the door. Remember to do this everytime the access panel is used.

