

Pereți  
interiori



Plafoane  
mansardă



Tencuieli  
uscate



Plafoane  
suspendate



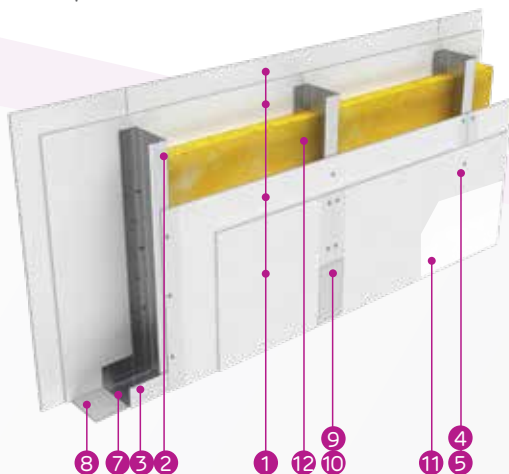
# Construiește împreună cu **SINIAT**



Aplicații de gips-carton  
ușor de instalat

## Perete de compartimentare între camere

Perete dublu placat



Utilizează placa de gips-carton **Nida Acustic 12.5** pentru a obține izolare acustică superioară

Denumire produs	Cantitate pe suprafață [buc]			
	5 m <sup>2</sup>	10 m <sup>2</sup>	20 m <sup>2</sup>	50 m <sup>2</sup>
1 Placă Siniat 12.5x1200x2600 mm	7	13	26	65
2 Profil Siniat CW (3 m lungime)	5	7	13	33
3 Profil Siniat UW (3 m lungime)	2	3	6	13
4 Șurub autofiletant 212x25 cu bit PH2	60	120	240	600
5 Șurub autofiletant 212x45 cu bit PH2	100	200	400	1000
6 Șurub autopercutant 4.2x13 Flat Head	20	28	52	132
7 Diblu metalic DN6	10	20	40	100
8 Bandă etanșare monoadezivă	1	1	1	2
9 Bandă îmbinări (rola 25 m)	1	1	3	8
10 Ipsos de îmbinări Smart Top <sup>(1)</sup> (sac 17.5 kg)	1	1	2	4
11 Glet de Finisaj Adera Liss <sup>(2)</sup> (sac 5 kg)	2	4	7	16
12 Vată minerală 1500x1200x50 mm (rola 18 m <sup>2</sup> )	1	1 (2)	2 (3)	3 (6)

### Notă

Consumul este calculat pentru un sistem cu înălțimea de 2.6 m și cu dispunerea profilelor montant la interax de 60 cm. Valorile din (...) aferente consumului de vată minerală se aplică în cazul utilizării profilelor CW100. Consumul pentru gletul de finisaj este estimat pentru obținerea gradului Q4 în grosime de 1 mm.

<sup>(1)</sup> Se poate utiliza alternativ ipsos de îmbinări **Nida Profesional**.

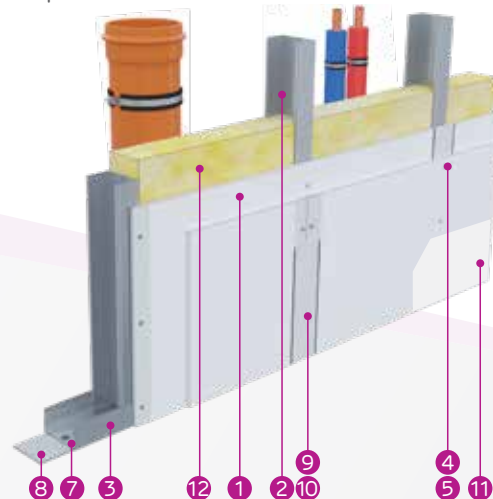
<sup>(2)</sup> Se poate utiliza alternativ pasta gata preparată **Nida Readymix Profesional**.

**Nida Readymix Profesional.**

Pozele din acest leaflet sunt cu titlu de prezentare.

## Perete de închidere ghenă de instalații

Perete dublu placat



Pentru spațiile cu umiditate precum bucătărie sau baie folosește placa **Nida Hydro 12.5**

Denumire produs	Cantitate pe suprafață [buc]			
	5 m <sup>2</sup>	10 m <sup>2</sup>	20 m <sup>2</sup>	50 m <sup>2</sup>
1 Placă Siniat 12.5x1200x2600 mm	4	7	13	33
2 Profil Siniat CW (3 m lungime)	5	7	13	33
3 Profil Siniat UW (3 m lungime)	2	3	6	13
4 Șurub autofiletant 212x25 cu bit PH2	30	60	120	300
5 Șurub autofiletant 212x45 cu bit PH2	50	100	200	500
6 Șurub autopercutant 4.2x13 Flat Head	20	28	52	132
7 Diblu metalic DN6	10	20	40	100
8 Bandă etanșare monoadezivă	1	1	1	2
9 Bandă îmbinări (rola 25 m)	1	1	2	4
10 Ipsos de îmbinări Smart Top <sup>(1)</sup> (sac 17.5 kg)	1	1	1	2
11 Glet de Finisaj Adera Liss <sup>(2)</sup> (sac 5 kg)	1	2	4	8
12 Vată minerală 1500x1200x50 mm (rola 18 m <sup>2</sup> )	1	1 (2)	2 (3)	3 (6)

### Notă

Consumul este calculat pentru un sistem cu înălțimea de 2.6 m și cu dispunerea profilelor montant la interax de 60 cm. Valorile din (...) aferente consumului de vată minerală se aplică în cazul utilizării profilelor CW100. Consumul pentru gletul de finisaj este estimat pentru obținerea gradului Q4 în grosime de 1 mm.

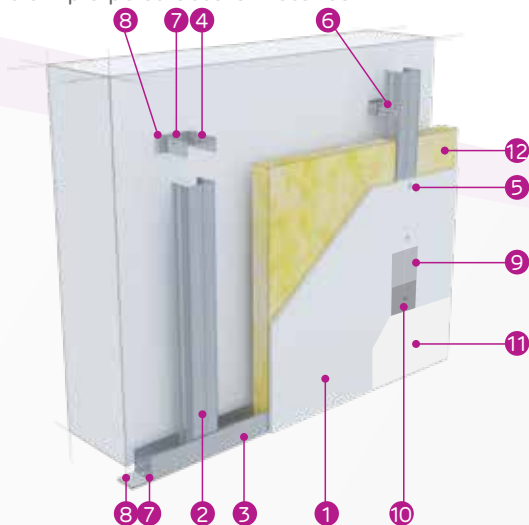
<sup>(1)</sup> Se poate utiliza alternativ ipsos de îmbinări **Nida Profesional**.

<sup>(2)</sup> Se poate utiliza alternativ pasta gata preparată **Nida Readymix Profesional**.

**Nida Readymix Profesional.**

## Placare perete din beton sau zidărie

Placare simplă pe structură metalică



►► Pentru placarea cu piatră naturală decorativă la interior, folosește ca suport placa de fibrociment **Cementex**

Denumire produs	Cantitate pe suprafață [buc]			
	5 m <sup>2</sup>	10 m <sup>2</sup>	20 m <sup>2</sup>	50 m <sup>2</sup>
1 Placă Siniat 12.5x1200x2600 mm	2	4	7	17
2 Profil Siniat CD (3 m lungime)	4	7	13	33
3 Profil Siniat UD (3 m lungime)	3	5	7	15
4 Bridă reglabilă 9-12	10	20	40	100
5 Șurub autofiletant 212x25 cu bit PH2	50	100	200	500
6 Șurub autoperforant 4.2x13 FLAT HEAD	40	100	160	400
7 Diblu metalic DN6	20	40	80	200
8 Bandă etanșare monoadezivă	1	1	1	2
9 Bandă îmbinări (rola 25 m)	1	1	2	4
10 Ipsos de îmbinări Smart Top <sup>(1)</sup> (sac 17.5 kg)	1	1	1	2
11 Glet de Finisaj Adera Liss <sup>(2)</sup> (sac 5 kg)	1	2	4	8
12 Vată minerală 1500x1200x50 mm (rola 18 m <sup>2</sup> )	1	1	2	3

### Notă

Consumul este calculat pentru un sistem cu înălțimea de 2.6 m și cu dispunerea profilelor montant la interax de 60 cm. Consumul pentru gletul de finisaj este estimat pentru obținerea gradului Q4 în grosime de 1 mm.

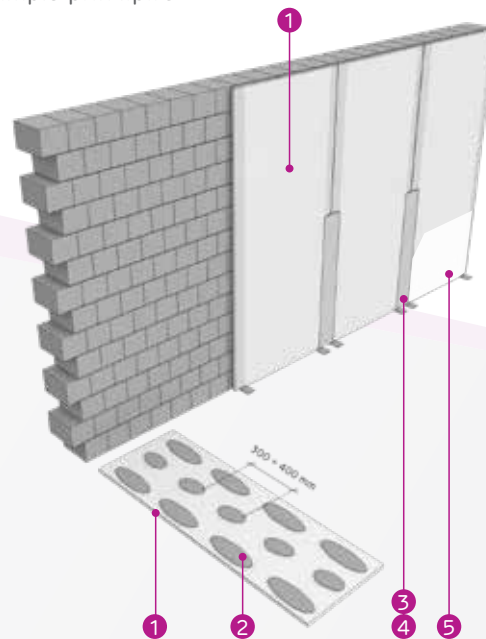
<sup>(1)</sup> Se poate utiliza alternativ ipsos de îmbinări **Nida Profesional**.

<sup>(2)</sup> Se poate utiliza alternativ pasta gata preparată **Nida Readymix Profesional**.

Pozele din acest leaflet sunt cu titlu de prezentare.

## Placare perete din beton sau zidărie

Placare simplă prin lipire



►► **Adera Liss** este un glet de finisare, pe bază de ipsos, care te ajută să obții suprafețe de calitate superioară, gata de vopsire.

Denumire produs	Cantitate pe suprafață [buc]			
	5 m <sup>2</sup>	10 m <sup>2</sup>	20 m <sup>2</sup>	50 m <sup>2</sup>
1 Placă Siniat 12.5x1200x2600 mm	2	4	7	17
2 Ipsos adeziv Boardfix (sac 25 kg)	1	2	3	6
3 Bandă îmbinări (rola 25 m)	1	1	2	4
4 Ipsos de îmbinări Smart Top <sup>(1)</sup> (sac 17.5 kg)	1	1	1	1
5 Glet de Finisaj Adera Liss <sup>(2)</sup> (sac 5 kg)	1	2	4	8

### Notă

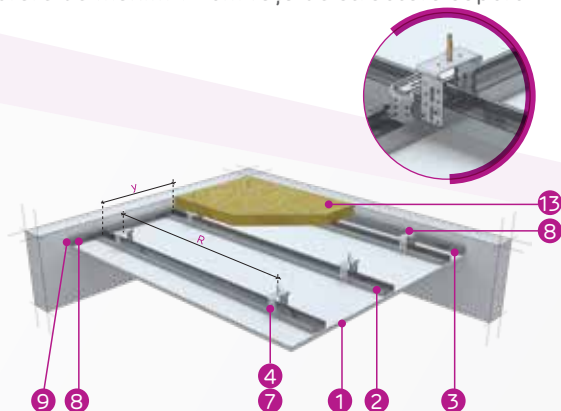
Consumul de Boardfix este calculat pentru un strat suport cu denivelări de 1 - 2 cm maxim. Acesta poate scădea în cazul unei suprafețe ce prezintă o planeitate cât mai bună. Pe structura suport se va aplica un strat de amorsă înainte de lipirea plăcilor de gips-carton. Consumul pentru gletul de finisaj este estimat pentru obținerea gradului Q4 în grosime de 1 mm.

<sup>(1)</sup> Se poate utiliza alternativ ipsos de îmbinări **Nida Profesional**.

<sup>(2)</sup> Se poate utiliza alternativ pasta gata preparată **Nida Readymix Profesional**.

## Plafon suspendat

Coborâre de maxim 12 cm față de structură suport



➤ ➤ **Banda Comfort** înlocuiește profilele clasice de colț; aceasta este special creată pentru a obține colțuri netede, drepte și rezistente în diferite unghiuri.

Denumire produs	Cantitate pe suprafață [buc]			
	5 m <sup>2</sup>	10 m <sup>2</sup>	20 m <sup>2</sup>	50 m <sup>2</sup>
1 Placă Siniat 12.5x1200x2600 mm	2	4	7	17
2 Profil Siniat CD (3 m lungime)	4	7	14	35
3 Profil Siniat UD (3 m lungime)	4	5	7	15
4 Bridă reglabilă 9-12	11	21	42	105
5 Racord prelungire CD60	0	0	11	21
6 Șurub autofiletant 212x25 cu bit PH2	60	120	240	600
7 Șurub autopercutant 4.2x13 FLAT HEAD	60	120	240	600
8 Diblu metalic DN 6x40	18	35	70	175
9 Bandă etanșare monoadezivă	1	1	1	1
10 Bandă îmbinări	1	1	2	4
11 Ipsos de îmbinări Smart Top <sup>(1)</sup> (sac 17.5 kg)	1	1	1	1
12 Glet de Finisaj Adera Liss <sup>(2)</sup> (sac 5 kg)	1	2	4	8
13 Vată minerală 1500x1200x50 mm (rola 18 m <sup>2</sup> )	1	1	2	3

### Notă

Consumul este calculat pentru un sistem cu profilele CD la pas de 50 cm și elementele de prindere tip bridă la pas de 120 cm. Consumul pentru gletul de finisaj este estimat pentru obținerea gradului Q4 în grosime de 1 mm.

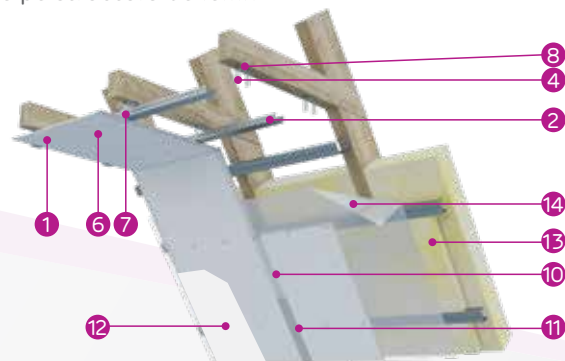
<sup>(1)</sup> Se poate utiliza alternativ ipsos de îmbinări **Nida Profesional**.

<sup>(2)</sup> Se poate utiliza alternativ pasta gata preparată **Nida Readymix Profesional**.

Pozele din acest leaflet sunt cu titlu de prezentare.

## Plafon suspendat pentru închiderea mansardei

Prindere pe structură de lemn



➤ ➤ **Protejează mansarda la foc cu ajutorul plăcilor din gips-carton **Nida Flam**. Pentru informații contactează departamentul tehnic SINIAT.**

Denumire produs	Cantitate pe suprafață [buc]			
	5 m <sup>2</sup>	10 m <sup>2</sup>	20 m <sup>2</sup>	50 m <sup>2</sup>
1 Placă Siniat 12.5x1200x2600 mm	2	4	7	17
2 Profil Siniat CD (3 m lungime)	5	9	18	44
3 Profil Siniat UD (3 m lungime)	4	5	7	15
4 Bridă reglabilă 9-12	19	37	74	150
5 Racord prelungire CD60	0	0	26	52
6 Șurub autofiletant 212x25 cu bit PH2	65	130	260	650
7 Șurub autopercutant 4.2x13 FLAT HEAD	95	190	380	950
8 Fixare mecanică tip șurub pentru prindere în lemn	25	50	100	250
9 Bandă etanșare monoadezivă	1	1	1	1
10 Bandă îmbinări	1	1	2	4
11 Ipsos de îmbinări Smart Top <sup>(1)</sup> (sac 17.5 kg)	1	1	1	1
12 Glet de Finisaj Adera Liss <sup>(2)</sup> (sac 5 kg)	1	2	4	8
13 Vată minerală 1500x1200x50 mm (rola 18 m <sup>2</sup> )	1	1	2	3

### Notă

Consumul este calculat pentru un sistem cu profilele CD la pas de 40 cm și elementele de prindere tip bridă la pas de 80 cm.

Consumul pentru gletul de finisaj este estimat pentru obținerea gradului Q4 în grosime de 1 mm. <sup>(14)</sup> Se recomandă utilizarea barierei de vapori dispusă între placa de gips-carton și vată minerală (exemplu: Intello Plus Pro Clima).

<sup>(1)</sup> Se poate utiliza alternativ ipsos de îmbinări **Nida Profesional**.

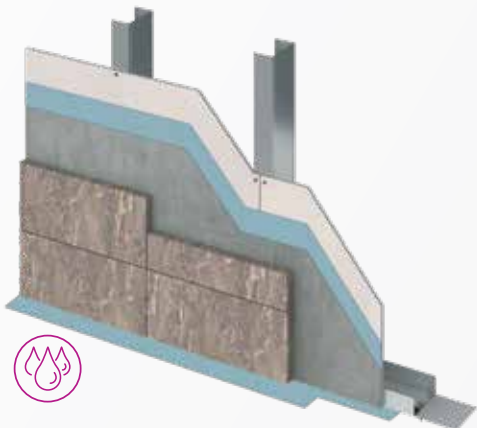
<sup>(2)</sup> Se poate utiliza alternativ pasta gata preparată **Nida Readymix Profesional**.

## Cementex pentru lucrări la exterior și interior

### Suport ceramic

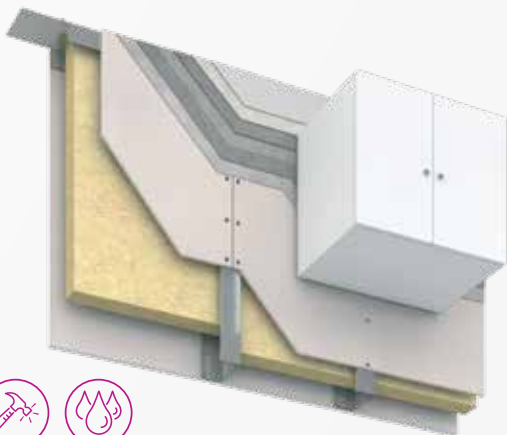
Compatibilitatea extrem de bună a plăcilor de **Cementex** cu adezivii pe bază de ciment folosiți la montarea plăcilor ceramice sau a plăcilor din piatră naturală, dar și calitatea plăcilor **Cementex** de a rezista în umiditate le recomandă pentru a fi utilizate la realizarea pereților în băi, bucătării, piscine, spălătoare, bazine de înot.

**Cementex** o placă din fibrociment pentru zone sensibile.



### Corpuri suspendate

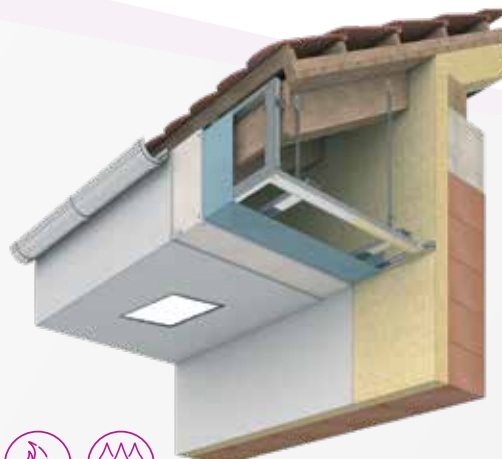
Tehnologia de producție a plăcilor din fibrociment **Cementex** le face să fie foarte rezistente la impact, dar și să reziste foarte bine la smulgere. Cum ar fi să ai un perete în bucătărie, baie sau în camera tehnică de care să poți prinde orice corp de mobilă, sau mai bine centrala sau un boiler? Folosește plăcile de fibrociment **Cementex** pentru a agăța ce vrei, unde vrei.



### Sageac și Pazie

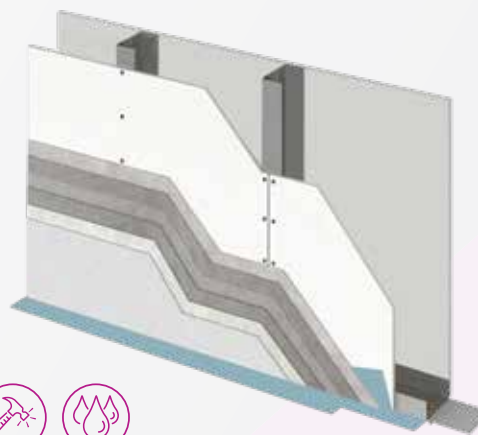
**Cementex** oferă o soluție ușoară și practică pentru închiderea sageac și pazie. Cu plăcile **Cementex** ai rapiditate în montaj, costuri foarte scăzute de întreținere, întreținere ușoară; închidere cu elemente incombustibile A1; protecție la foc.

Soluțiile pe lemn necesită recondiționări frecvente și nu sunt incombustibile, alege plăcile **Cementex** rezistente la umiditate, plăci dure pentru aplicații foarte diversificate cu o compatibilitate foarte bună cu tencuiala decorativă sau termosistem.



### Perete rece – separare Balcon

Construcție ușoară, rapidă și rezistentă în timp, **Cementex** nu putrezește astfel încât ești protejat și împotriva umidității. Fii creativ, poți agăța în siguranță de peretele despărțitor jardinierile cu florile preferate.



## CLASIFICAREA PLĂCILOR SINIAT ÎN FUNCȚIE DE DOMENIUL DE UTILIZARE

Domeniu de utilizare	Tip placă NIDA					
	Smart	Smart H	Standard	Hydro	Acustic	Cementex
Utilizare în medii fără expunere la umiditate	★★★★★	★★★★★	★★★★★	★★★★★	★★★★★	★★★★★
Utilizare în medii expuse la umiditate accidentală	-	★★★★★	-	★★★★★	-	★★★★★
Utilizare în medii expuse la umiditate intermitentă	-	★★	-	★★★	-	★★★★★
Rezistență mecanică	★	★	★★	★★	★★★	★★★★★
Utilizare în sisteme de izolare acustică	-	-	★	★	★★★★★	★★★★★
Utilizare în aplicații la interior	★★★	★★★★	★★★★★	★★★★★	★★★★★	★★★★★
Utilizare în aplicații la exterior	-	-	-	-	-	★★★★★
Posibilitate suspendare obiecte grele	-	-	★	★	★★	★★★★★

### Etex Building Performance S.A.

Str. Vulturilor nr. 98, et. 5-6  
sector 3, București  
Tel.: (+4) 031 224 01 00  
Fax: (+4) 031 224 01 01  
www.siniat.ro  
siniat.ro@etexgroup.com

 /siniat.romania

 @siniatromania