



Detalii tehnice de execuție și ghiduri de montaj pentru **sisteme de placări și shaft-walls din gips-carton**



siniat

DETALII TEHNICE DE EXECUȚIE ALE SISTEMELOR SHAFT-WALL ȘI PLACĂRI

NIDA System T.CD - placări cu fixări intermediare tip brida

Placare cu un singur strat de placă NIDA System T.CD pe structură NIDA Metal CD/UD, cu fixări intermediare	4
Placare cu două straturi de placă NIDA System T.CD pe structură NIDA Metal CD/UD, cu fixări intermediare	8
Placare cu trei straturi de placă NIDA System T.CD pe structură NIDA Metal CD/UD, cu fixări intermediare	12
Placare cu patru straturi de placă NIDA System T.CD pe structură NIDA Metal CD/UD, cu fixări intermediare	16
Placare cu cinci straturi de placă NIDA System T.CD pe structură NIDA Metal CD/UD, cu fixări intermediare	20

NIDA System T.CW.F - placări cu fixări intermediare tip vinclu metalic

Placare cu un singur strat de placă NIDA System T.CW.F pe structură NIDA Metal CW/UW, cu fixări intermediare	24
Placare cu două straturi de placă NIDA System T.CW.F pe structură NIDA Metal CW/UW, cu fixări intermediare	30
Placare cu trei straturi de placă NIDA System T.CW.F pe structură NIDA Metal CW/UW, cu fixări intermediare	36
Placare cu patru straturi de placă NIDA System T.CW.F pe structură NIDA Metal CW/UW, cu fixări intermediare	42
Placare cu cinci straturi de placă NIDA System T.CW.F pe structură NIDA Metal CW/UW, cu fixări intermediare	48

NIDA System SH.CW.I

Shaft-walls cu un singur strat de placă NIDA System SH.CW.I pe structură independentă NIDA Metal CW/UW	54
Shaft-walls cu două straturi de placă NIDA System SH.CW.I pe structură independentă NIDA Metal CW/UW	60
Shaft-walls cu trei straturi de placă NIDA System SH.CW.I pe structură independentă NIDA Metal CW/UW	66
Shaft-walls cu patru straturi de placă NIDA System SH.CW.I pe structură independentă NIDA Metal CW/UW	72
Shaft-walls cu cinci straturi de placă NIDA System SH.CW.I pe structură independentă NIDA Metal CW/UW	78

NIDA System SH.W250

Shaft-walls cu două straturi de placă NIDA System SH.W250 pe structură suport independentă NIDA Metal CW/UW	84
Shaft-walls cu trei straturi de placă NIDA System SH.W250 pe structură suport independentă NIDA Metal CW/UW	86
Shaft-walls cu patru straturi de placă NIDA System SH.W250 pe structură suport independentă NIDA Metal CW/UW	88
Shaft-walls cu cinci straturi de placă NIDA System SH.W250 pe structură suport independentă NIDA Metal CW/UW	90

NIDA System SH.UU

Shaft-wall cu un singur strat de placă spre interior și exterior NIDA System SH.UU pe structură suport independentă NIDA Metal UW/UD	92
Shaft-wall cu un singur strat placă spre interior și două straturi de placă spre exterior NIDA System SH.UU pe structură suport independentă NIDA Metal UW/UD	94
Shaft-wall cu două straturi de placă spre interior și exterior NIDA System SH.UU pe structură suport independentă NIDA Metal UW/UD	96
Shaft-wall cu trei straturi de placă spre spre interior și exterior NIDA System SH.UU pe structură suport independentă NIDA Metal UW/UD	100

NIDA System N.CW.I

Shaft-wall cu un singur strat de placă spre interior și exterior NIDA System N.CW.I pe structură dublă independentă NIDA Metal CW/UW	104
Shaft-wall cu două straturi de placă spre interior și exterior NIDA System N.CW.I pe structură dublă independentă NIDA Metal CW/UW	108
Shaft-wall cu trei straturi de placă spre interior și exterior NIDA System N.CW.I pe structură dublă independentă NIDA Metal CW/UW	112

NIDA System N.CW.F

Placări cu trei straturi de placă spre interior și exterior NIDA System Noisy cu fixări intermediare N.CW.F pe structură dublă NIDA Metal CW/UW	116
---	-----

Precadre pentru uși

Precadre pentru uși pe structură NIDA Metal UA50/UA75/UA100	120
Jontare profile NIDA Metal UA50/75/100	124

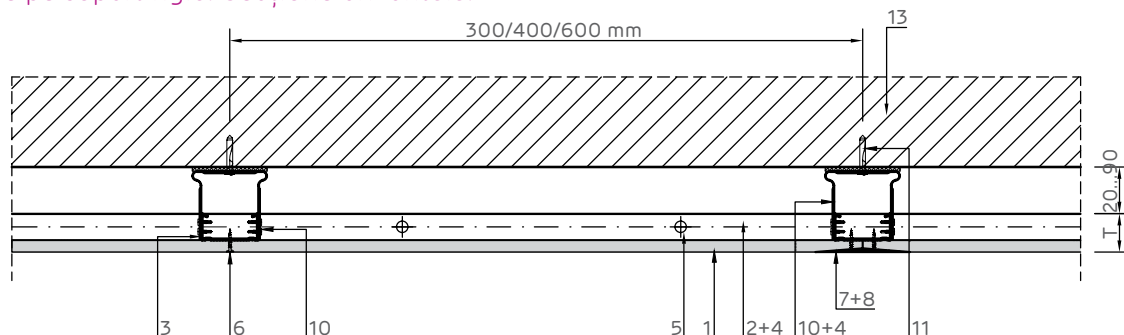
GHIDURI DE MONTAJ

Ghid de instalare a sistemelor de placare și shaft-wall pe structură NIDA Metal	128
Ghid de instalare a sistemelor de placare prin lipire	134
Considerente generale	137

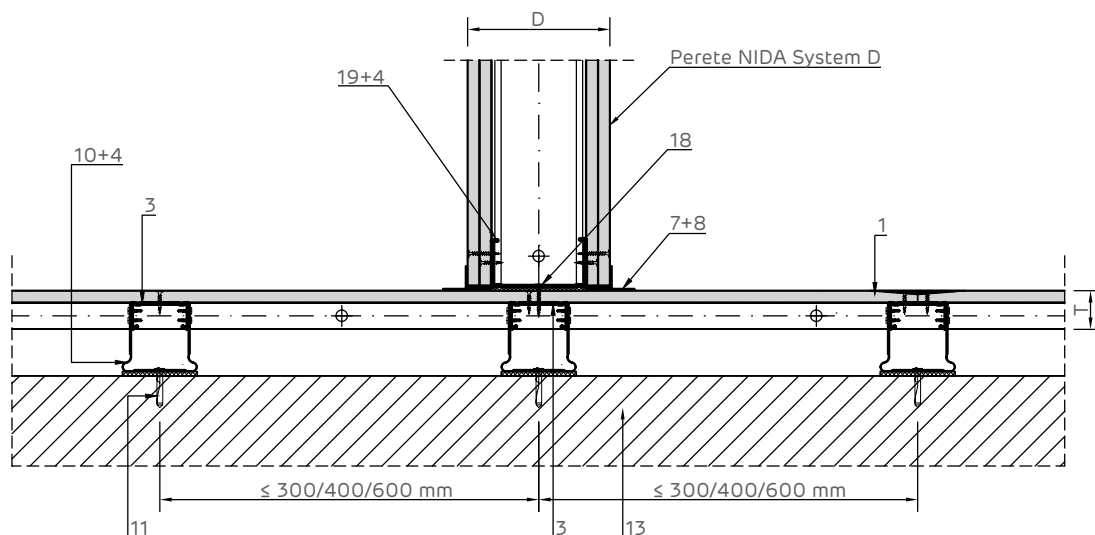
NIDA System T.CD

Placare cu un singur strat de placă NIDA System T.CD pe structura NIDA Metal CD/UD, cu fixări intermediare

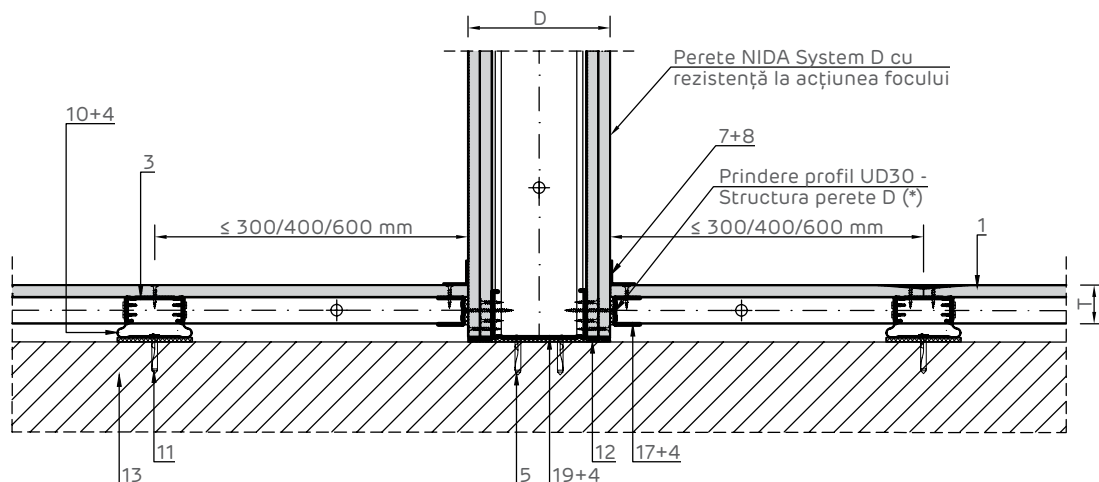
Prindere pe suport rigid. Secțiune orizontală.



Intersecție cu perete D cu rezistență mai mică la acțiunea focului. Secțiune orizontală.



Intersecție cu perete D cu rezistență mai mare la acțiunea focului. Secțiune orizontală.



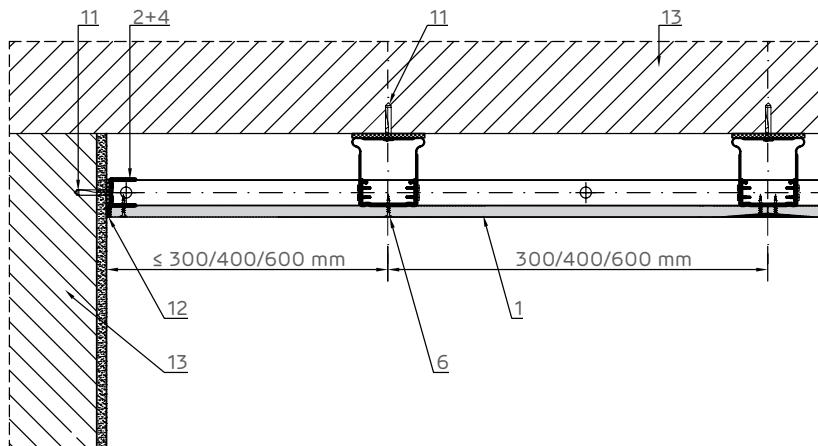
NOTĂ (*):

Fixarea profilului de capăt NIDA Metal UD30 de peretele NIDA System D se poate realiza cu:

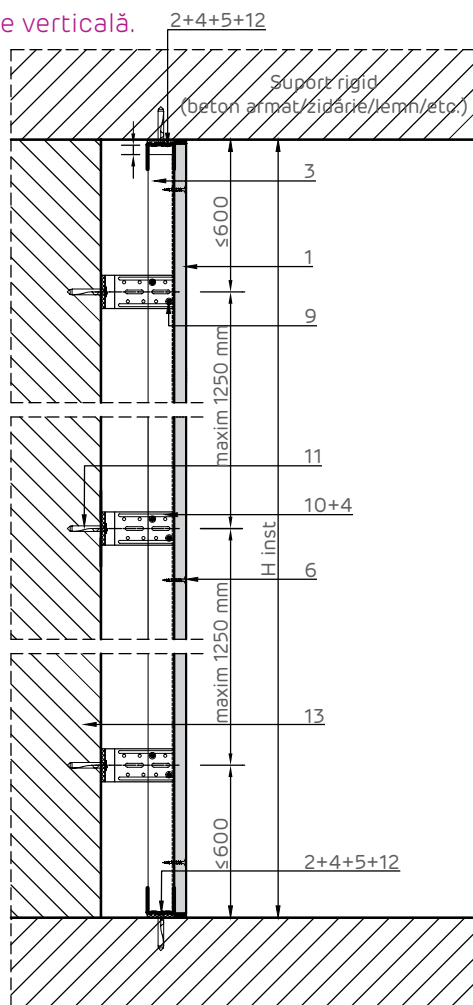
- Șuruburi autofiletante + șaibă plată @ 500 mm, în cazul fixării în profilul CW al peretelui
- Dîblu metalic tip Molly @ 500 mm, în cazul fixării în plăcile de gips carton ale peretelui



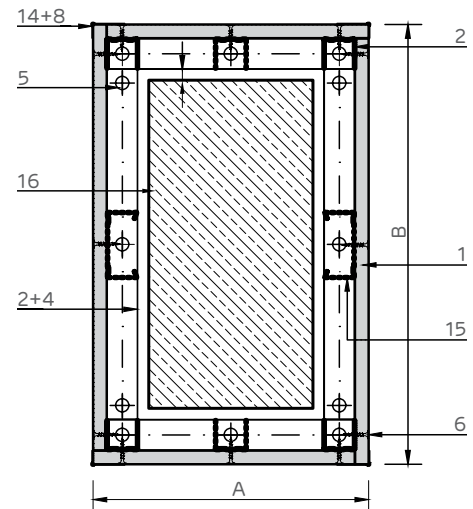
Îmbinare rigidă cu element masiv. Secțiune orizontală.



Secțiune verticală.



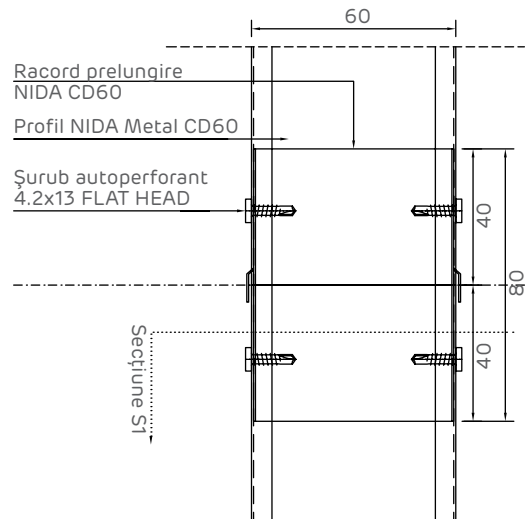
Placare element din lemn.



NOTĂ:

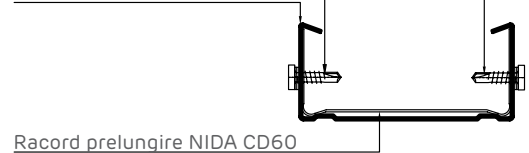
Se vor dispune minim 3 fixări pe lungimea profilului NIDA Metal UD. (*3) Dacă dimensiunea plăcii (A/B) depășește valoarea maximă de 600 mm se va dispune un montant suplimentar (simbolizat cu linie punctată în plan).

Detaliu jonctare profile NIDA Metal CD60.



Secțiune S1

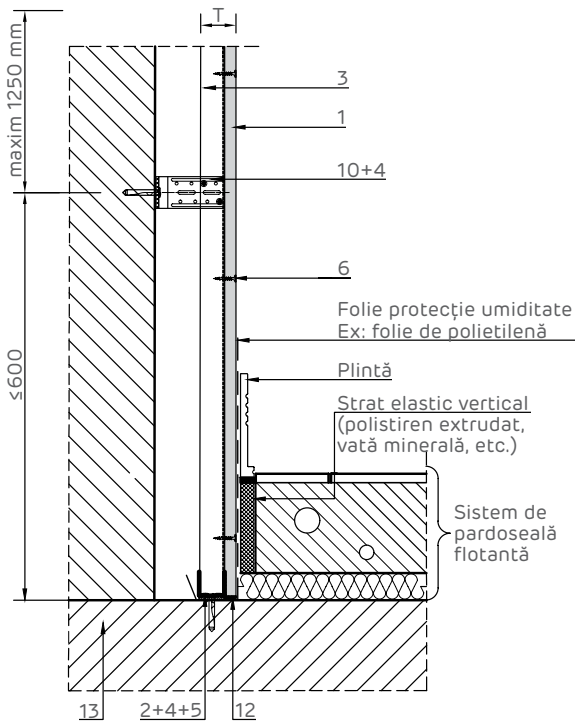
Șurub autoperforant 4.2x13 FLAT HEAD 2x2 buc/prindere
Profil NIDA Metal CD60



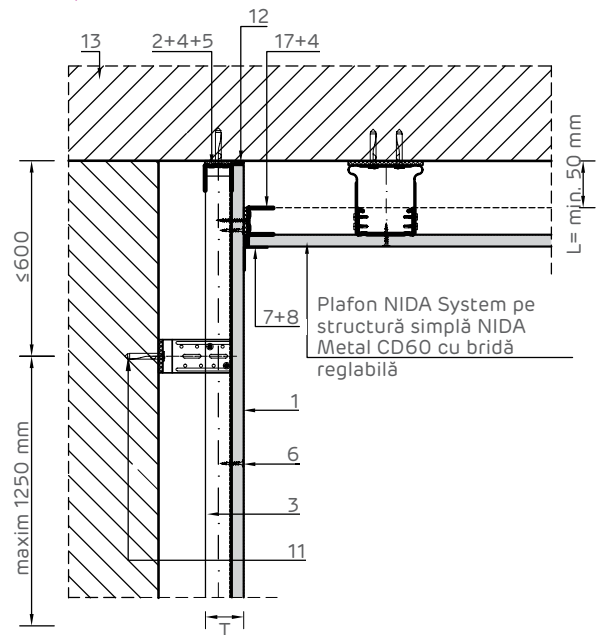
- 1 1x Placă gips-carton Siniat
- 2 Profil de ghidaj NIDA Metal UD30
- 3 Profil NIDA Metal CD60
- 4 Bandă de etanșare monoadezivă
- 5 Fixare mecanică - Pas dispunere max. 500 mm (*1)
- 6 Șurub autofiletant 212xL1 @ 300
- 7 Bandă de îmbinare (*2)
- 8 Ipsos de îmbinări NIDA Profesional
- 9 Șurub autoperforant 4.2x13 FLAT HEAD 2x2 buc/prindere
- 10 Bridă reglabilă

- 11 Fixare mecanică (*1) 1 buc/prindere
- 12 NIDA Boardfix
- 13 Suport rigid (beton armat/zidărie/lemn/etc.)
- 14 Profil protecție colț
- 15 Profil suplimentar NIDA Metal CD60
- 16 Element din lemn
- 17 Profil de capăt NIDA Metal UD30
- 18 Șurub autofiletant 212xL2 + șaibă plată @ 500 mm
- 19 Profil NIDA Metal CW
- 20 Diblu metalic tip MOLLY @ 500 mm

Detaliu intersecție cu sistem de pardoseală flotantă. Secțiune verticală la partea inferioară a plăcii pentru performanțe acustice superioare.



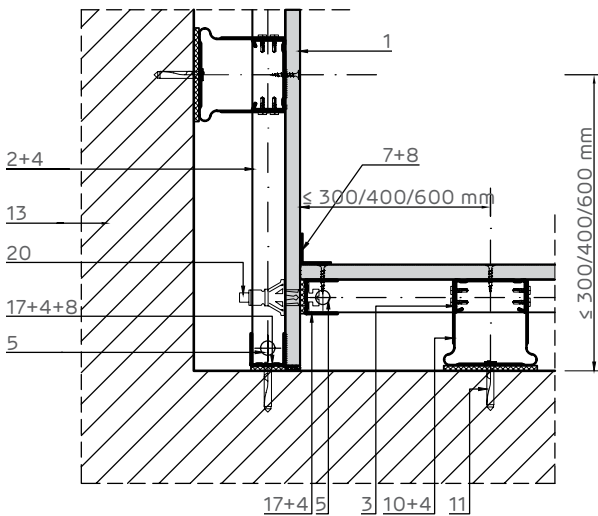
Detaliu intersecție cu plafon suspendat pe structură simplă cu bridă reglabilă. Secțiune verticală.



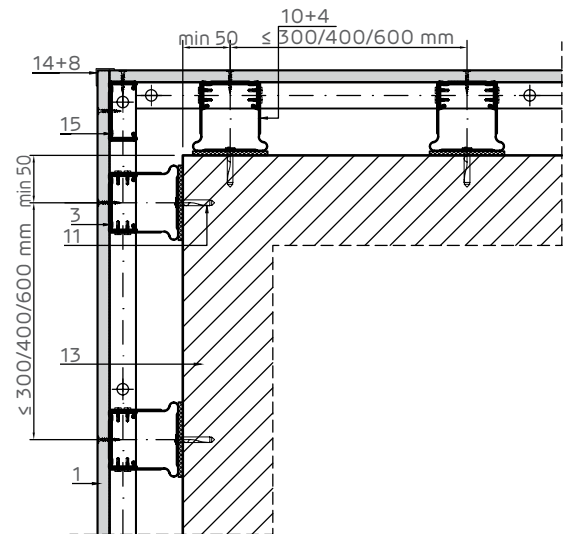
NOTĂ:

Nu se acceptă fixarea profilului de ghidaj NIDA Metal UD de structura peretelui în zona de glisare a plăcilor de gips-carton

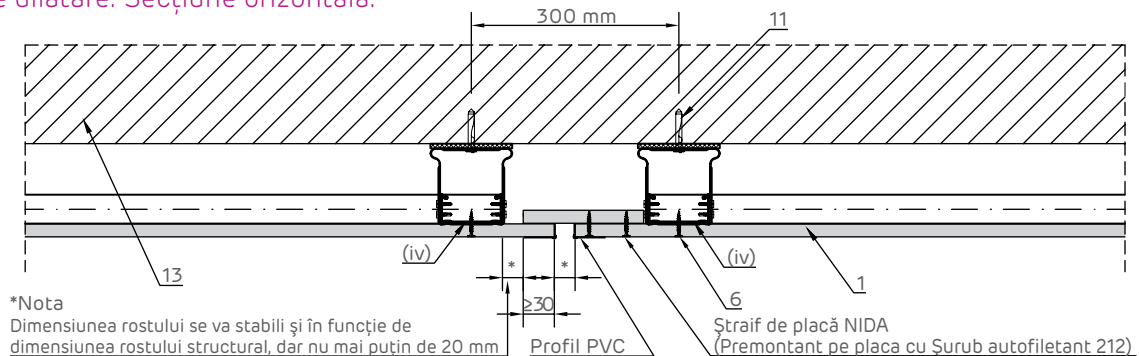
Îmbinare colț la 90°. Secțiune orizontală.



Îmbinare colț la 270°. Secțiune orizontală.



Rost de dilatare. Secțiune orizontală.



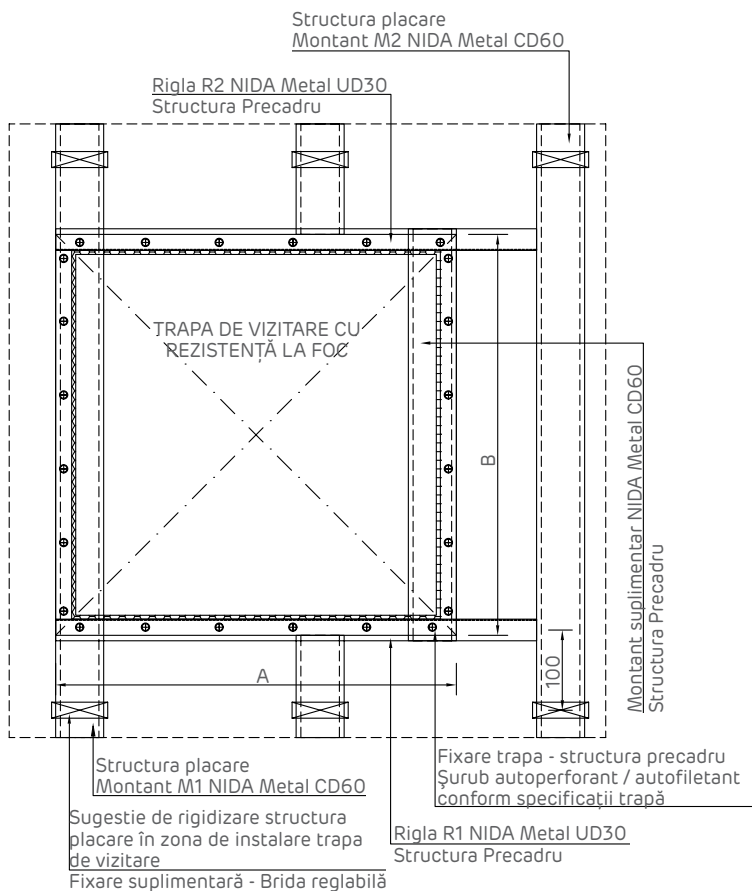
***Nota**

Dimensiunea rostului se va stabili și în funcție de dimensiunea rostului structural, dar nu mai puțin de 20 mm

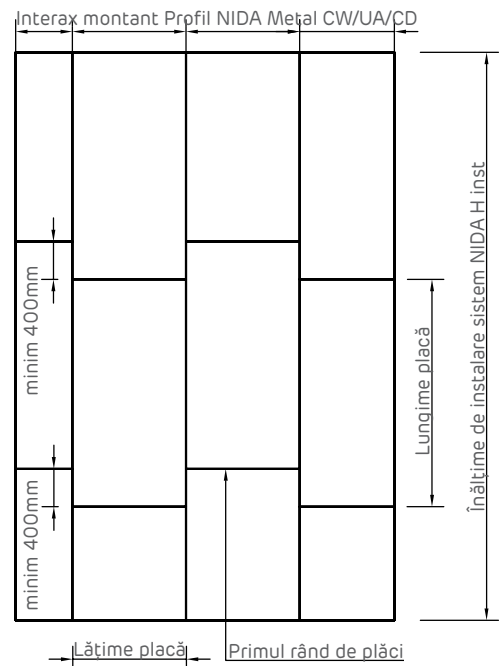
NOTĂ:

- (iv) Pentru ultimul rand de plăci de gips-carton nu se accepta realizarea de rost în dreptul montantului indicat
- (v) În cazul plăcilor cu lungimea mai mare de 15 m se va dispune un rost vertical la fiecare 10 m de sistem; Rostul se va amplasa și în dreptul rosturilor structurale

Elevație trapă de vizitare.



Decalarea plăcilor. Elevație sistem.
Rosturile verticale și orizontale se vor decala pentru a evita suprapunerea acestora.



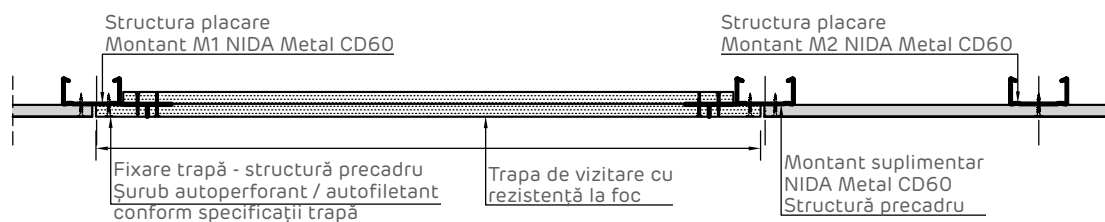
NOTĂ (*):

Structura precadruului (Rigle R1, R2 + Montanți M1, M2) folosită pentru fixarea trapei se va dimensiona funcție de următoarele aspecte:

- Dimensiunile trapei (A, B)
- Greutatea trapei
- Înălțimea și configurația plăcii

Dacă placarea NIDA System se dorește cu rezistență la acțiunea focului din ambele sensuri, atunci și trapa instalată va avea rezistență la acțiunea focului din ambele sensuri.

NIDA System T - Placare cu un singur strat de placă pe profile NIDA Metal CD cu fixări intermediare. Secțiune orizontală trapă de vizitare.



NOTĂ:

Detaliul prezentat are caracter general, punând accent pe rigidizarea structurii în zona de instalare a trapei.

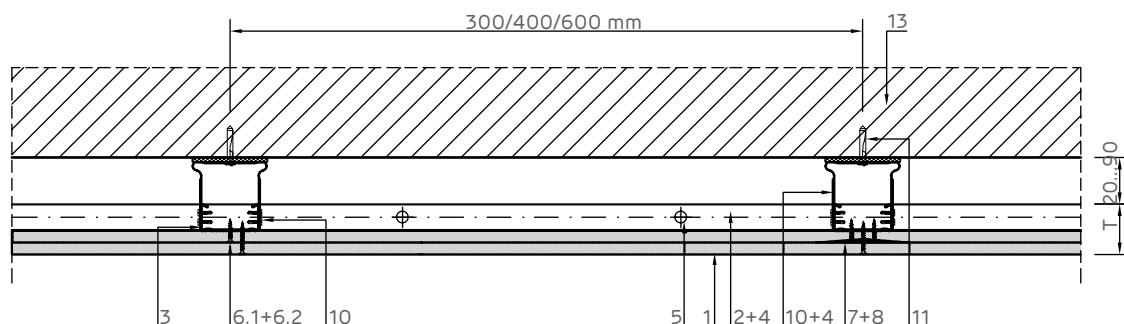
Acesta se va particulariza în funcție de modelul de trapă care se dorește instalat în sistemul NIDA

- 1x Placă gips-carton Siniat
- Profil de ghidaj NIDA Metal UD30
- Profil NIDA Metal CD60
- Bandă de etanșare monoadezivă
- Fixare mecanică - Pas dispunere max. 50 cm (*1)
- Șurub autofiletant 212xL1 @ 300
- Bandă de îmbinare (*2)
- Ipsos de îmbinări NIDA Profesional
- Șurub autoperforant 4.2x13 FLAT HEAD 2x2 buc/prindere
- Bridă reglabilă
- Fixare mecanică (*1) 1 buc / prindere
- NIDA Boardfix
- Suport rigid (beton armat/zidărie/lemn/etc.)
- Profil protecție colț
- Profil suplimentar NIDA Metal CD60
- Element din lemn
- Profil de capăt NIDA Metal UD30
- Șurub autofiletant 212xL2 + șaibă plată @ 500 mm
- Profil NIDA Metal CW
- Diblu metalic tip MOLLY @ 500 mm

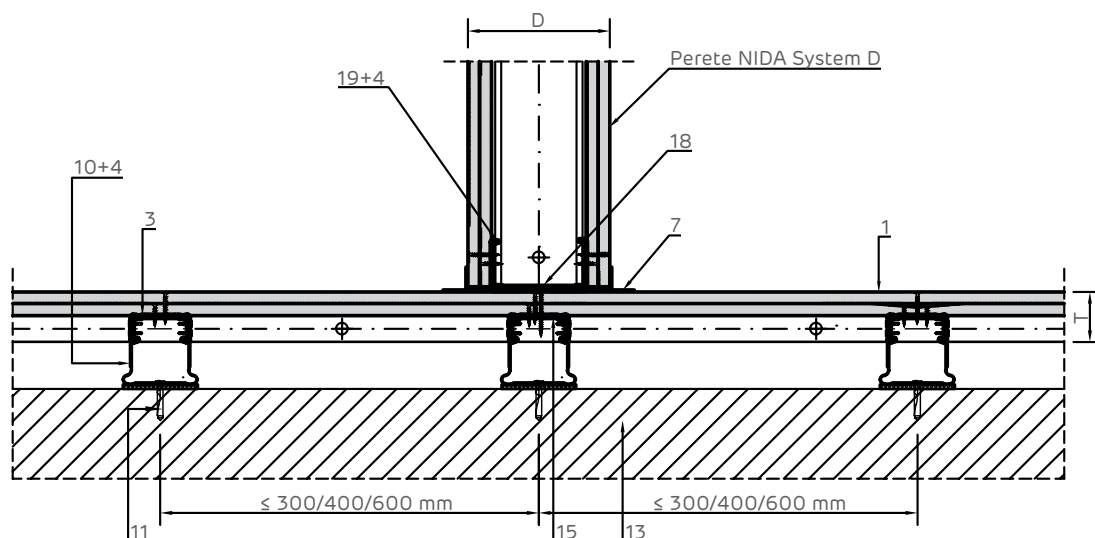
NIDA System T.CD

Placare cu două straturi de placă NIDA System T.CD pe structura NIDA Metal CD/UD, cu fixări intermediare

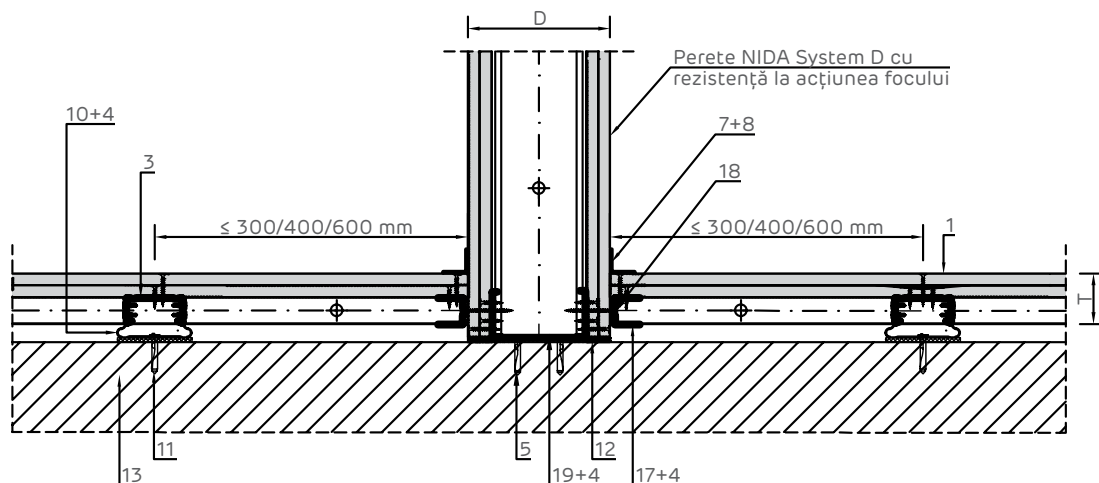
Prindere pe suport rigid. Secțiune orizontală.



Intersecție cu perete D cu rezistență mai mică la acțiunea focului. Secțiune orizontală.



Intersecție cu perete D cu rezistență mai mare la acțiunea focului. Secțiune orizontală.

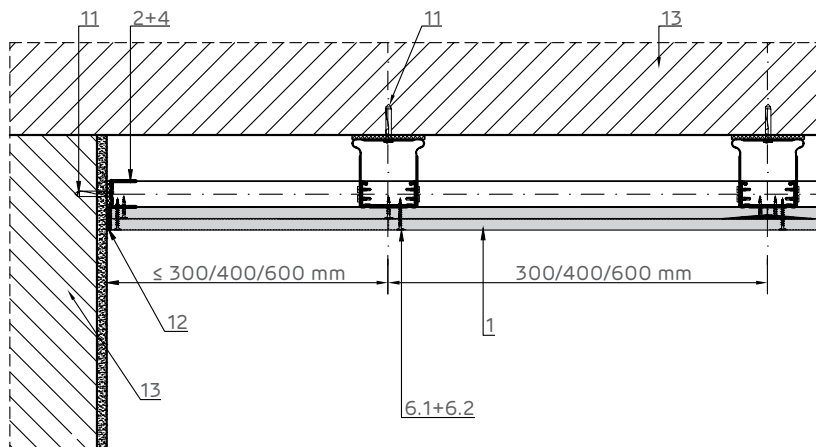


NOTĂ (*):

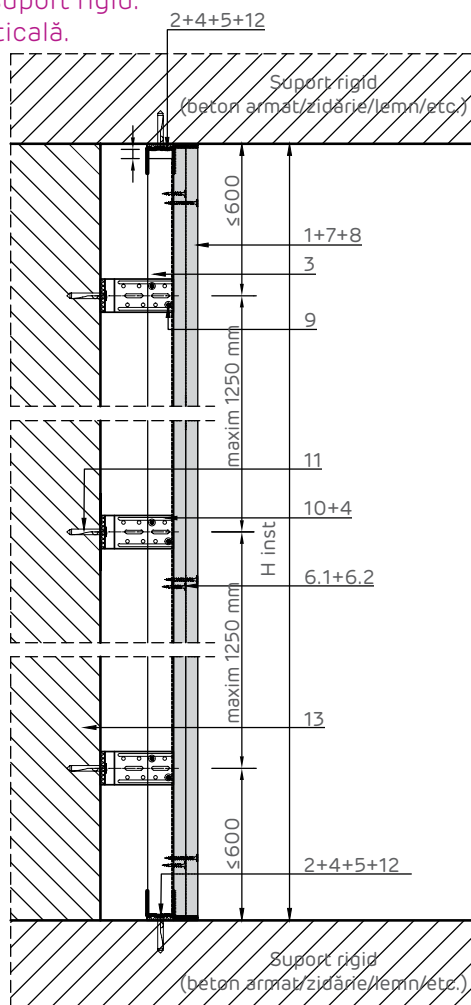
Fixarea profilului de capăt NIDA Metal UD30 de peretele NIDA System D se poate realiza cu:

- Șuruburi autofiletante + șabă plată @ 500 mm, în cazul fixării în profilul CW al peretelui
- Diblu metalic tip Molly @ 500 mm, în cazul fixării în plăcile de gips carton ale peretelui

Îmbinare rigidă cu element masiv. Secțiune orizontală.

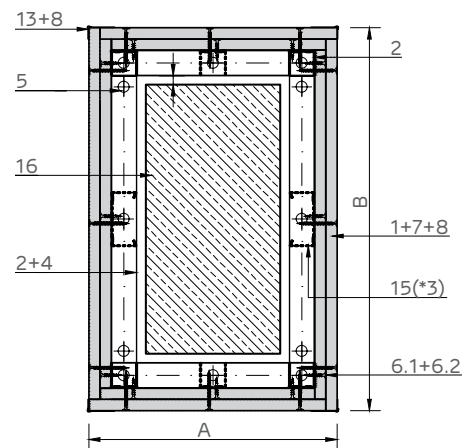


Prindere pe suport rigid. Secțiune verticală.



- 1 2x Placă gips-carton Siniat
- 2 Profil de ghidaj NIDA Metal UD30
- 3 Profil NIDA Metal CD60
- 4 Bandă de etanșare monoadezivă
- 5 Fixare mecanică - Pas dispunere max. 500 mm (*1)
- 6.1 Șurub autofiletant 212xL1 @ 600
- 6.2 Șurub autofiletant 212xL2 @ 300
- 7 Bandă de îmbinare (*2)
- 8 Ipsos de îmbinări NIDA Profesional
- 9 Șurub autoperforant 4.2x13 FLAT HEAD 2x2 buc/prindere
- 10 Bridă reglabilă

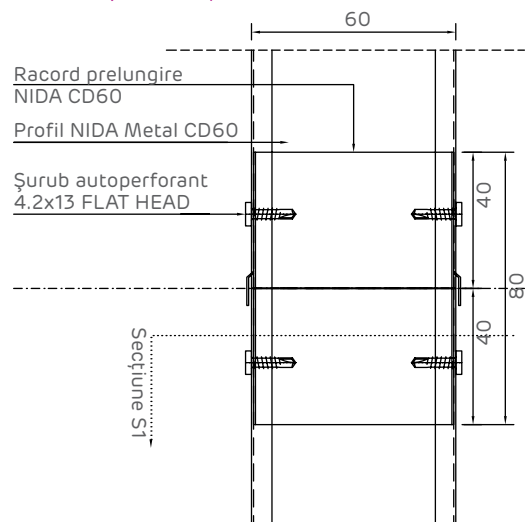
Placare element din lemn. Secțiune orizontală.



NOTĂ (*3):

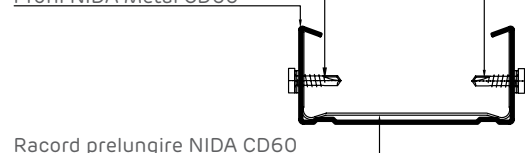
Dacă dimensiunea plăcii (A/B) depășește valoarea maximă de 600 mm se va dispune un montant suplimentar (simbolizat cu linie punctată în plan).

Detaliu jonctură profile NIDA Metal CD60.



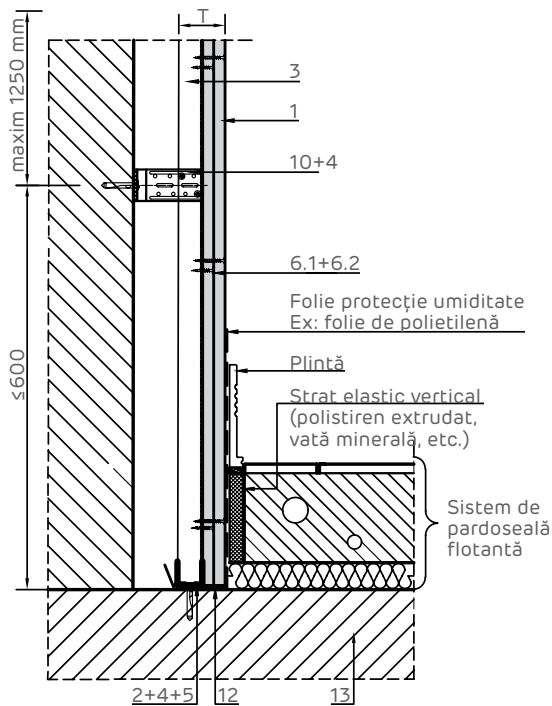
Secțiune S1

Șurub autoperforant 4.2x13 FLAT HEAD 2x2 buc/prindere
Profil NIDA Metal CD60

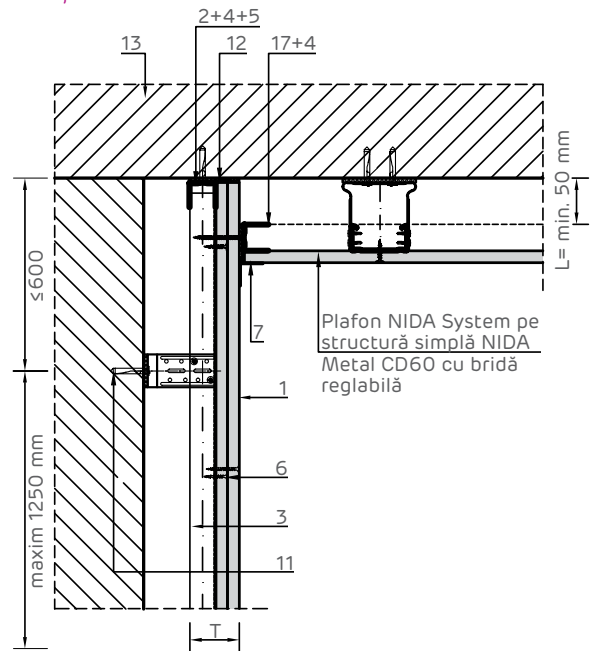


- 11 Fixare mecanică (*1) 1 buc/prindere
- 12 NIDA Boardfix
- 13 Suport rigid (beton armat/zidărie/lemn/etc.)
- 14 Profil protecție colț
- 15 Profil suplimentar NIDA Metal CD60
- 16 Element din lemn
- 17 Profil de capăt NIDA Metal UD30
- 18 Șurub autofiletant 212xL3 + șaibă plată @ 500 mm
- 19 Profil NIDA Metal CW
- 20 Diblu metalic tip MOLLY @ 500 mm

Detaliu intersecție cu sistem de pardoseală flotantă.
Secțiune verticală la partea inferioară a plăcii.
Pentru performanțe acustice superioare.



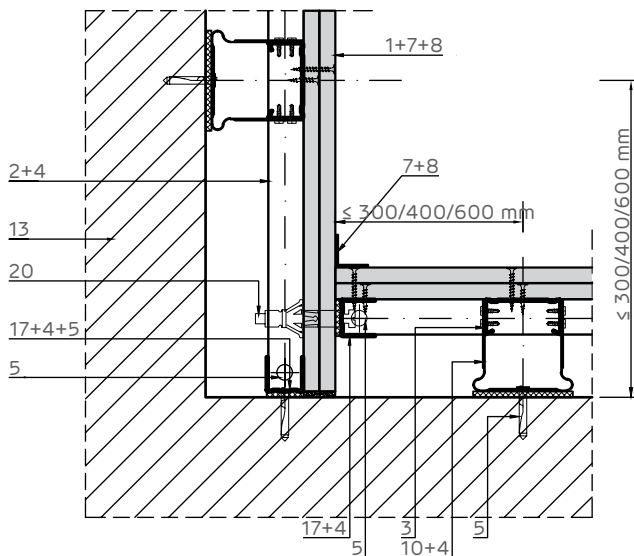
Detaliu intersecție cu plafon suspendat pe structură simplă cu bridă reglabilă.
Secțiune verticală.



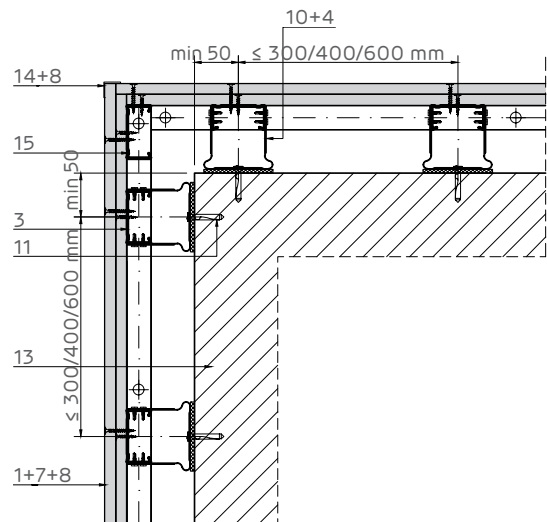
NOTĂ:

Nu se acceptă fixarea profilului de ghidaj NIDA Metal UD de structura peretelui în zona de glisare a plăcilor de gips-carton

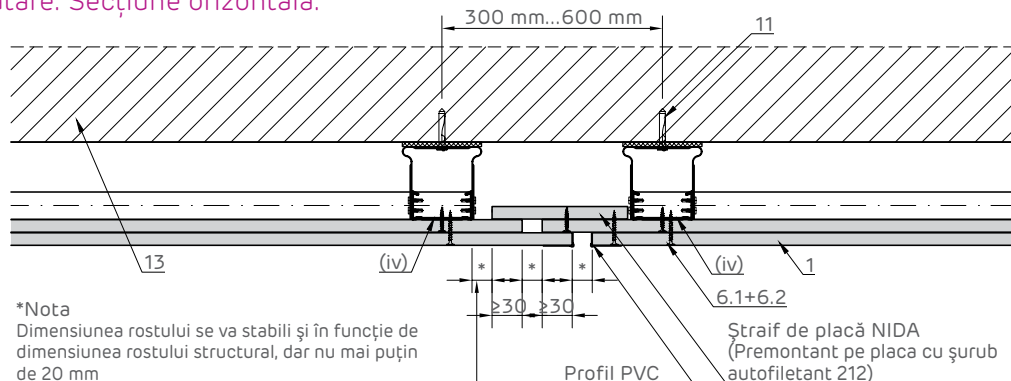
Îmbinare colț la 90°. Secțiune orizontală.



Îmbinare colț la 270°. Secțiune orizontală.



Rost de dilatare. Secțiune orizontală.



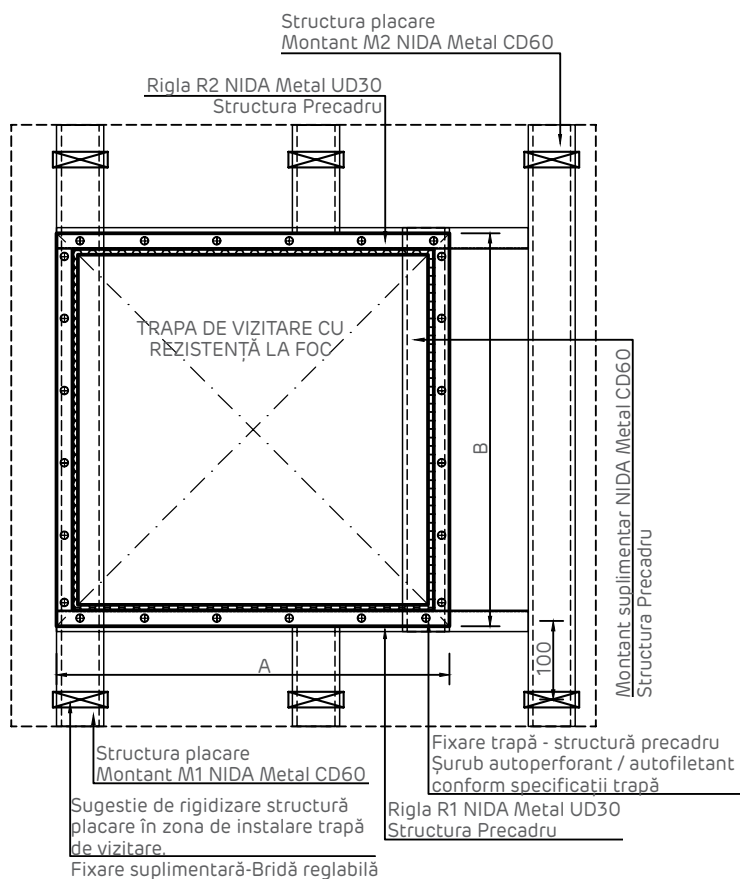
*Nota
Dimensiunea rostului se va stabili și în funcție de dimensiunea rostului structural, dar nu mai puțin de 20 mm

Ștraif de placă NIDA (Premontant pe placă cu șurub autofiletant 212)

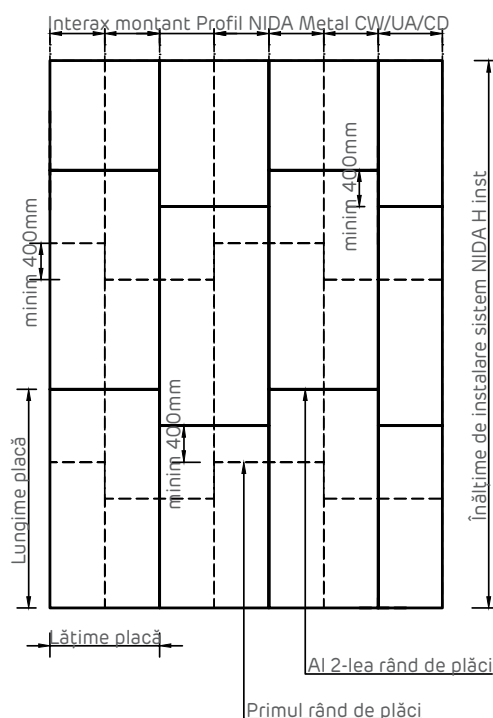
NOTĂ:

- (iv) Pentru ultimul rand de plăci de gips-carton nu se acceptă realizarea de rost în dreptul montantului indicat
- (v) În cazul plăcărilor cu lungimea mai mare de 15 m se va dispune un rost vertical la fiecare 10 m de sistem; Rostul se va amplasa și în dreptul rosturilor structurale

Elevație trapă de vizitare.



Decalarea plăcilor. Elevație sistem. Rosturile verticale și orizontale se vor decala pentru a evita suprapunerea acestora.

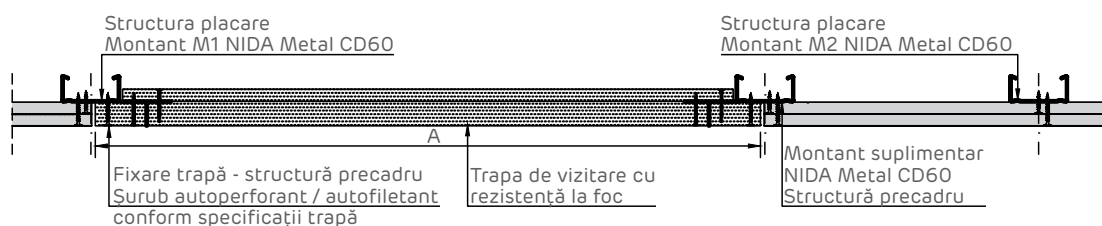
**NOTĂ (*):**

Structura precadru (Rigle R1, R2 + Montanți M1, M2) folosită pentru fixarea trapei se va dimensiona funcție de următoarele aspecte:

- Dimensiunile trapei (A, B)
- Greutatea trapei
- Înălțimea și configurația placării

Dacă placarea NIDA System se dorește cu rezistență la acțiunea focului din ambele sensuri, atunci și trapa instalată va avea rezistență la acțiunea focului din ambele sensuri.

NIDA System T - Placare cu două straturi de placă pe profile NIDA Metal CD cu fixări intermediare. Secțiune orizontală trapă de vizitare.

**NOTĂ:**

Detaliul prezentat are caracter general, punând accent pe rigidizarea structurii în zona de instalare a trapei.

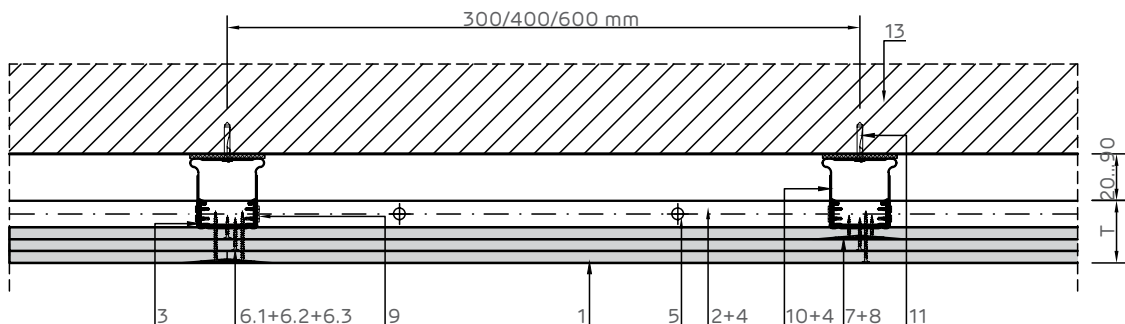
Acesta se va particulariza în funcție de modelul de trapă care se dorește instalat în sistemul NIDA

- | | | | |
|-----|---|----|--|
| 1 | 2x Placă gips-carton Siniat | 11 | Fixare mecanică (*1) 1 buc/prindere |
| 2 | Profil de ghidaj NIDA Metal UD30 | 12 | NIDA Boardfix |
| 3 | Profil NIDA Metal CD60 | 13 | Suport rigid (beton armat/zidărie/lemn/etc.) |
| 4 | Bandă de etanșare monoadezivă | 14 | Profil protecție colț |
| 5 | Fixare mecanică - Pas dispunere max. 500 mm (*1) | 15 | Profil suplimentar NIDA Metal CD60 |
| 6.1 | Șurub autofiletant 212xL1 @ 600 | 16 | Element din lemn |
| 6.2 | Șurub autofiletant 212xL2 @ 300 | 17 | Profil de capăt NIDA Metal UD30 |
| 7 | Bandă de îmbinare (*2) | 18 | Șurub autofiletant 212xL3 + șaibă plată @ 500 mm |
| 8 | Ipsos de îmbinări NIDA Profesional | 19 | Profil NIDA Metal CW |
| 9 | Șurub autoperforant 4.2x13 FLAT HEAD 2x2 buc/prindere | 20 | Diblu metalic tip MOLLY @ 500 mm |
| 10 | Bridă reglabilă | | |

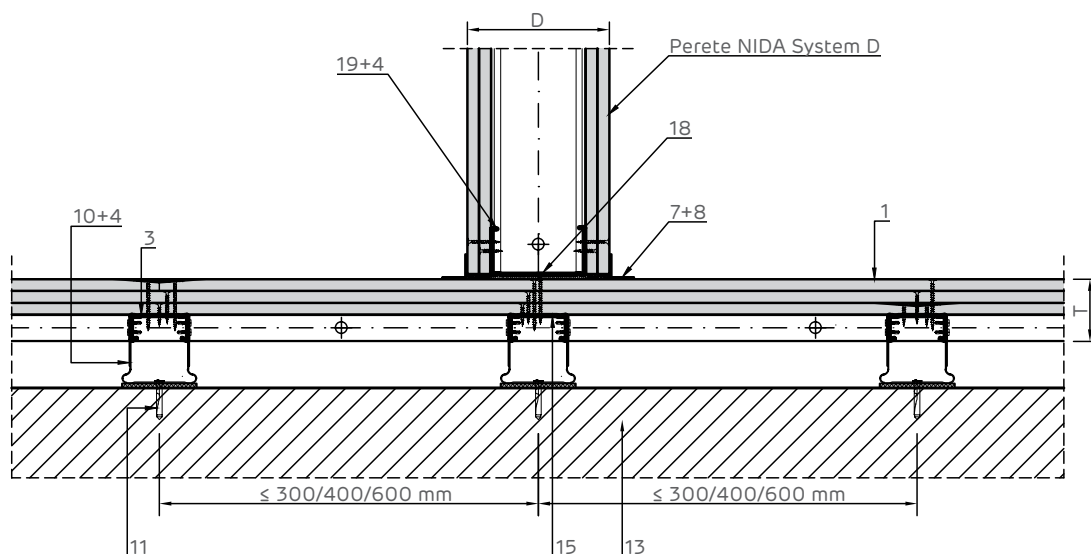
NIDA System T.CD

Placare cu trei straturi de placă NIDA System T.CD pe structura NIDA Metal CD/UD, cu fixări intermediare

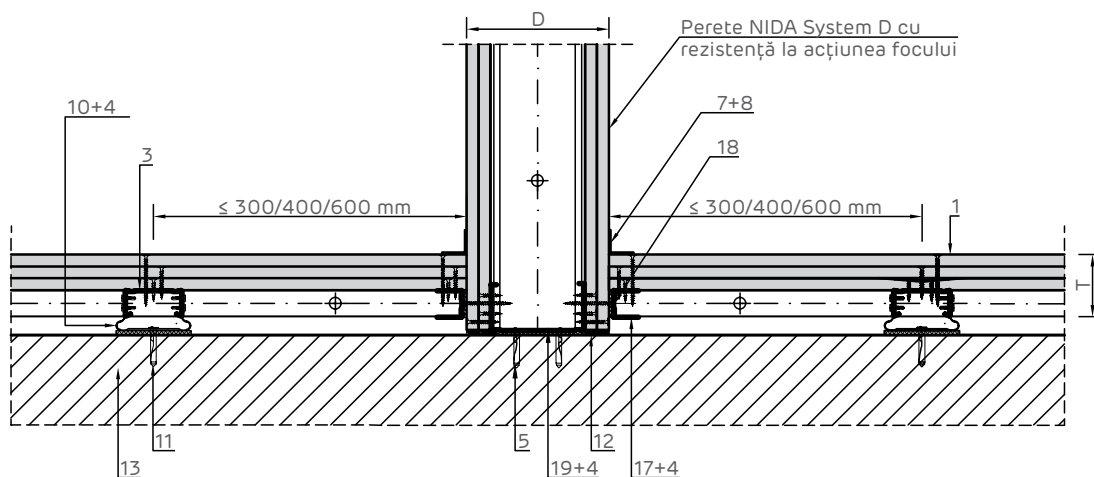
Prindere pe suport rigid. Secțiune orizontală.



Intersecție cu perete D cu rezistență mai mică la acțiunea focului. Secțiune orizontală.



Intersecție cu perete D cu rezistență mai mare la acțiunea focului. Secțiune orizontală.

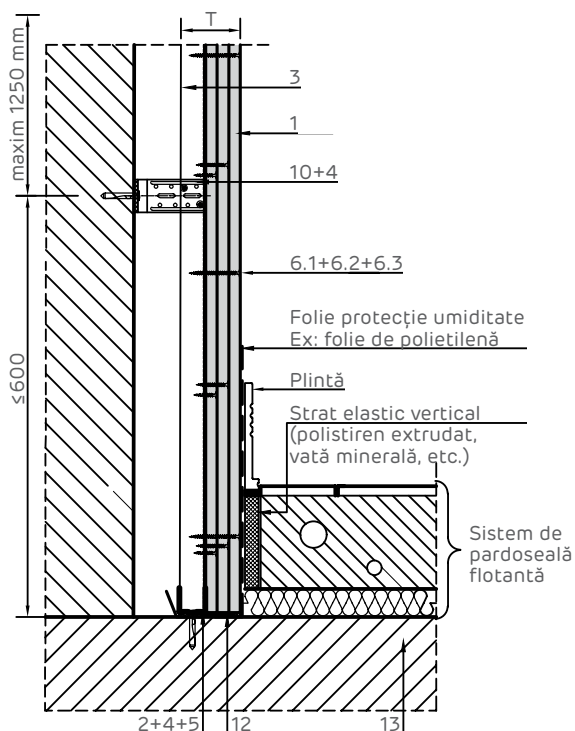


NOTĂ (*):

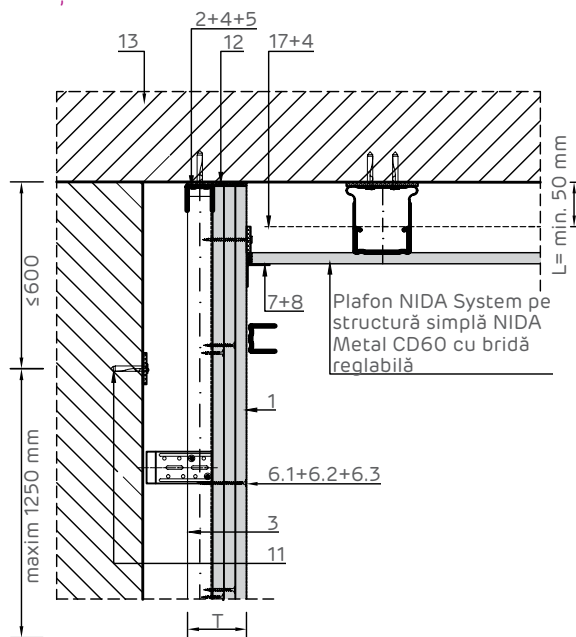
Fixarea profilului de capăt NIDA Metal UD30 de peretele NIDA System D se poate realiza cu:

- Șuruburi autofiletante + șabă plată @ 500 mm, în cazul fixării în profilul CW al peretelui
- Diblu metalic tip Molly @ 500 mm, în cazul fixării în plăcile de gips carton ale peretelui

Detaliu intersecție cu sistem de pardoseală flotantă.
Secțiune verticală la partea inferioară a plăcii.
Pentru performanțe acustice superioare.



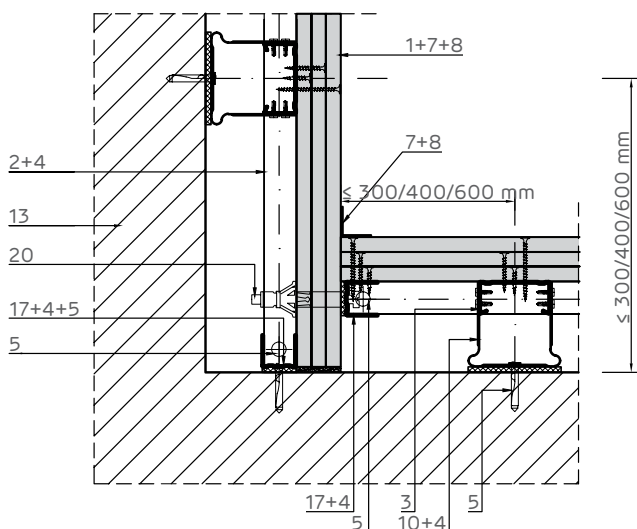
Detaliu intersecție cu plafon suspendat pe structură simplă cu bridă reglabilă.
Secțiune verticală.



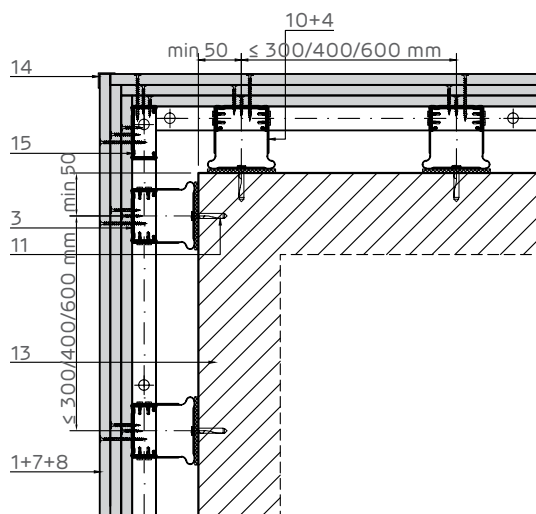
NOTĂ:

Nu se acceptă fixarea profilului de ghidaj NIDA Metal UD de structura peretelui în zona de glisare a plăcilor de gips-carton

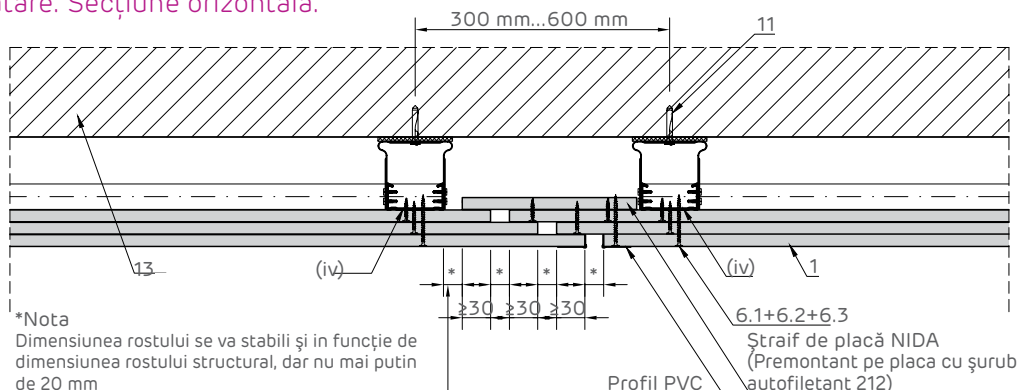
Îmbinare colț la 90°. Secțiune orizontală.



Îmbinare colț la 270°. Secțiune orizontală.



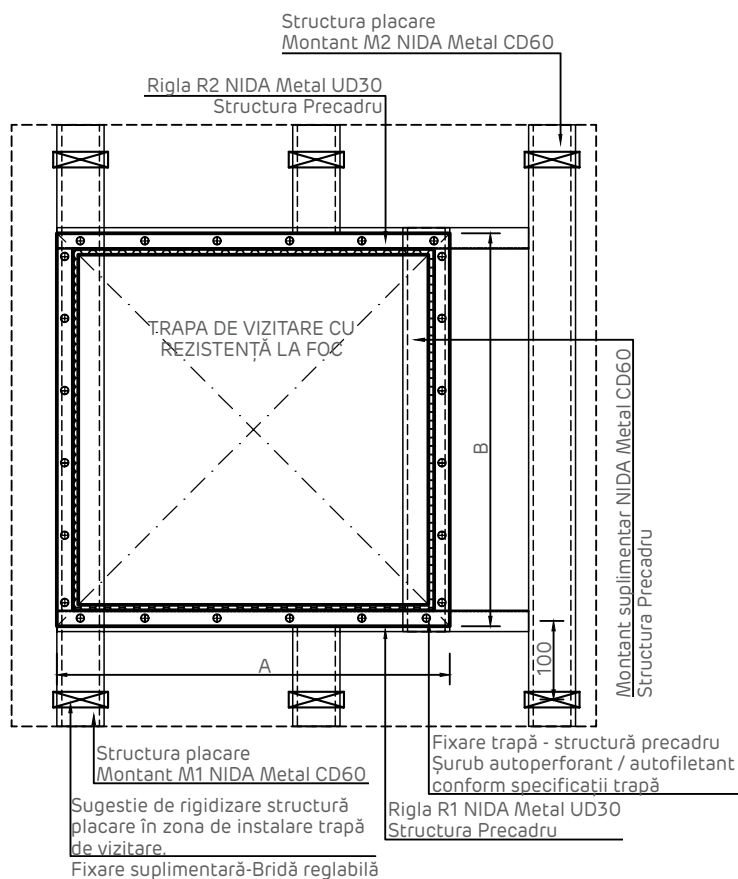
Rost de dilatare. Secțiune orizontală.



NOTĂ:

- (iv) Pentru ultimul rând de plăci de gips-carton nu se acceptă realizarea de rost în dreptul montanului indicat
- (v) În cazul plăcărilor cu lungimea mai mare de 15 m se va dispune un rost vertical la fiecare 10 m de sistem; Rostul se va amplasa și în dreptul rosturilor structurale

Elevație trapă de vizitare.

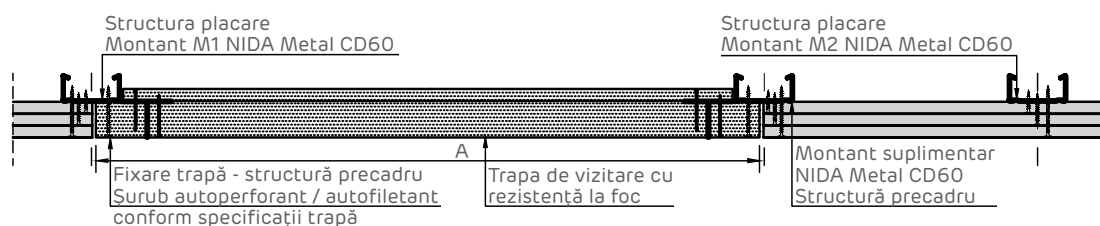


NOTĂ (*):

Structura precadru (Rigle R1, R2 + Montanți M1, M2) folosită pentru fixarea trapei se va dimensiona funcție de următoarele aspecte:

- Dimensiunile trapei (A, B)
- Greutatea trapei
- Înălțimea și configurația plăcii

Dacă placarea NIDA System se dorește cu rezistență la acțiunea focului din ambele sensuri, atunci și trapa instalată va avea rezistență la acțiunea focului din ambele sensuri.

NIDA System T - Placare cu trei straturi de placă pe profile NIDA Metal CD cu fixări intermediare.
Secțiune orizontală trapă de vizitare.

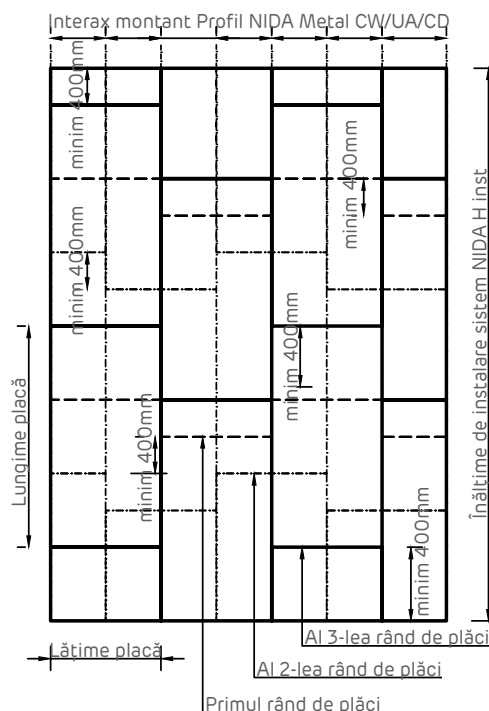
NOTĂ:

Detaliul prezentat are caracter general, punând accent pe rigidizarea structurii în zona de instalare a trapei.

Acesta se va particulariza în funcție de modelul de trapă care se dorește instalat în sistemul NIDA

- | | |
|---|---|
| 1 3x Placă gips-carton Siniat | 10 Bridă reglabilă |
| 2 Profil de ghidaj NIDA Metal UD30 | 11 Fixare mecanică (*1) 1 buc/prindere |
| 3 Profil NIDA Metal CD60 | 12 NIDA Boardfix |
| 4 Bandă de etanșare monoadezivă | 13 Suport rigid (beton armat/zidărie/lemn/etc.) |
| 5 Fixare mecanică - Pas dispunere max. 500 mm (*1) | 14 Profil protecție colț |
| 6.1 Șurub autofiletant 212xL1 @ 600 | 15 Profil suplimentar NIDA Metal CD60 |
| 6.2 Șurub autofiletant 212xL2 @ 600 | 16 Element din lemn |
| 6.3 Șurub autofiletant 212xL3 @ 300 | 17 Profil de capăt NIDA Metal UD30 |
| 7 Bandă de îmbinare (*2) | 18 Șurub autofiletant 212xL4 + șaibă plată @ 500 mm |
| 8 Ipsos de îmbinări NIDA Profesional | 19 Profil NIDA Metal CW |
| 9 Șurub autoperforant 4.2x13 FLAT HEAD 2x2 buc/prindere | 20 Diblu metalic tip MOLLY @ 500 mm |

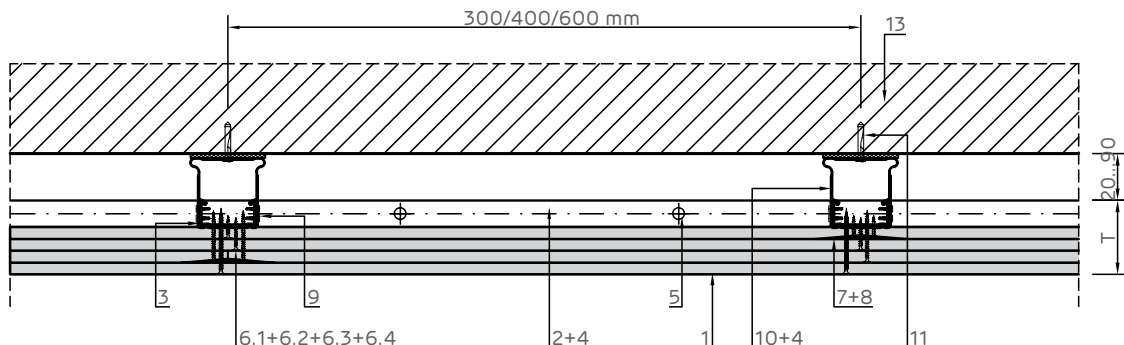
Decalarea plăcilor. Elevație sistem.
Rosturile verticale și orizontale se vor decala pentru a evita suprapunerea acestora.



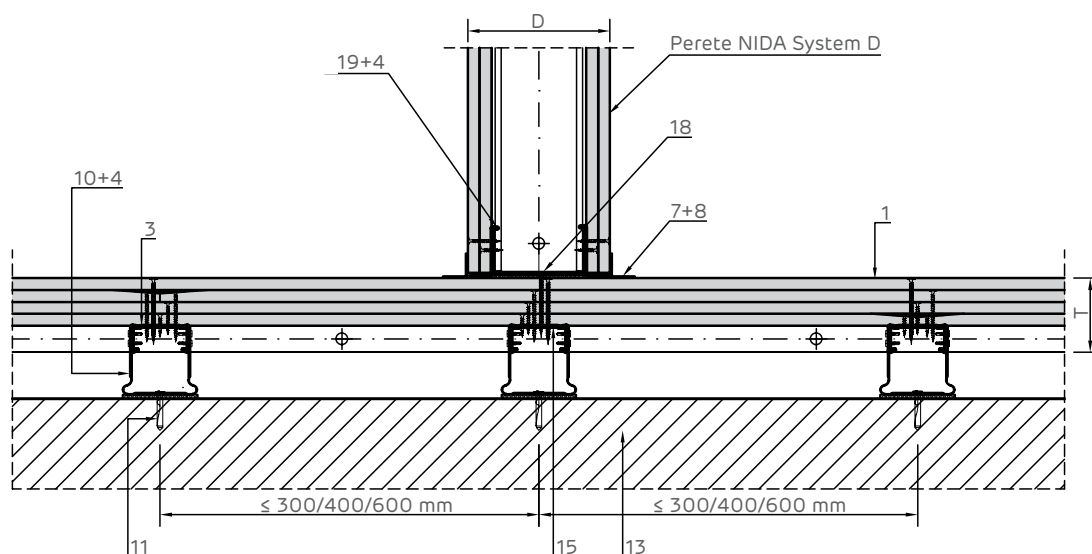
NIDA System T.CD

Placare cu patru straturi de placă NIDA System T.CD pe structura NIDA Metal CD/UD, cu fixări intermediare

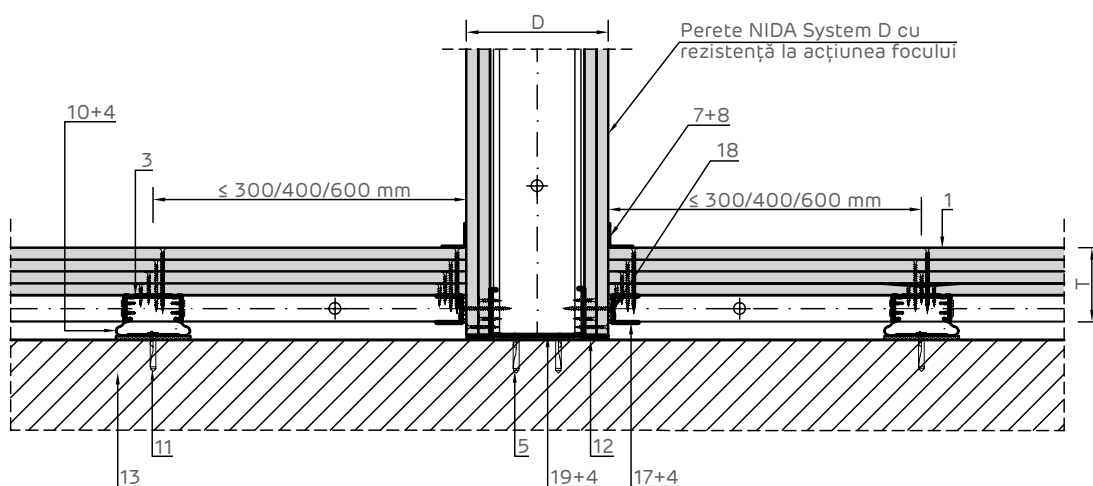
Prindere pe suport rigid. Secțiune orizontală.



Intersecție cu perete D cu rezistență mai mică la acțiunea focului. Secțiune orizontală.



Intersecție cu perete D cu rezistență mai mare la acțiunea focului. Secțiune orizontală.

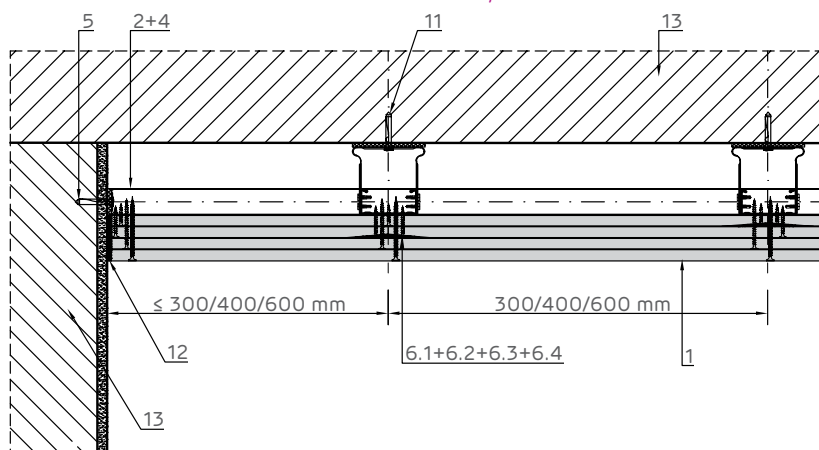


NOTĂ (*):

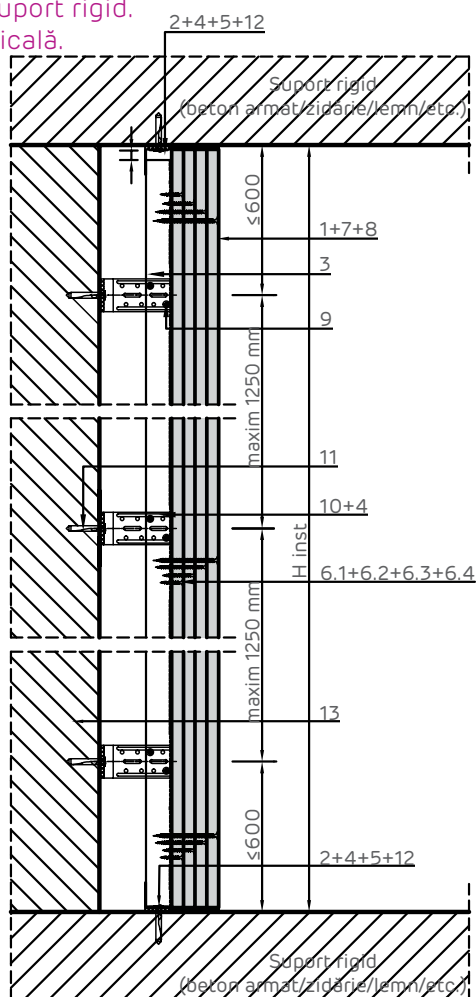
Fixarea profilului de capăt NIDA Metal UD30 de peretele NIDA System D se poate realiza cu:

- Șuruburi autofiletante + șaibă plată @ 500 mm, în cazul fixării în profilul CW al peretelui
- Diblu metalic tip Molly @ 500 mm, în cazul fixării în plăcile de gips carton ale peretelui

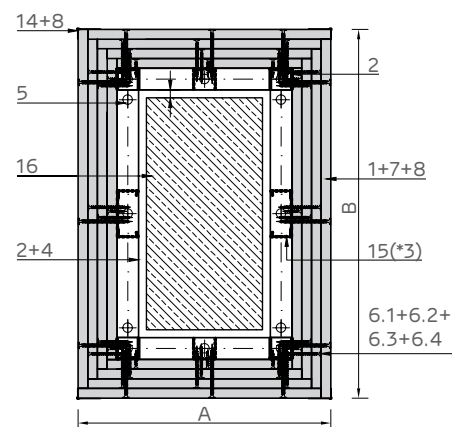
Îmbinare rigidă cu element masiv. Secțiune orizontală.



Prindere pe suport rigid. Secțiune verticală.



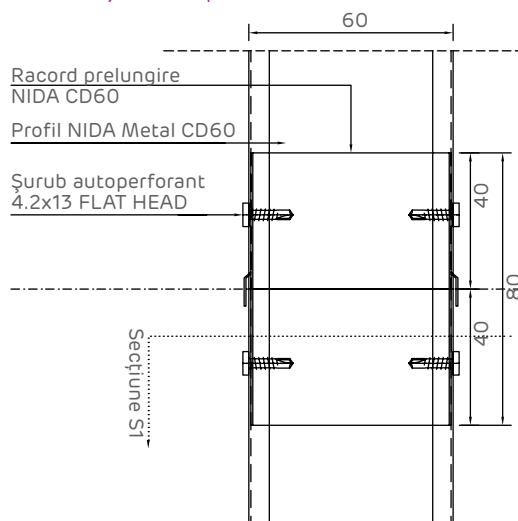
Placare element din lemn. Secțiune orizontală.



NOTĂ:

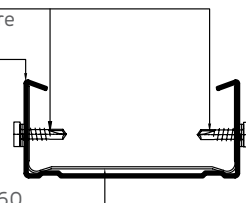
Se vor dispune minim 3 fixări pe lungimea profilului NIDA Metal UD. (*3) Dacă dimensiunea plăcii (A/B) depășește valoarea maximă de 600 mm se va dispune un montant suplimentar (simbolizat cu linie punctată în plan).

Detaliu jonctură profile NIDA Metal CD60



Secțiune S1

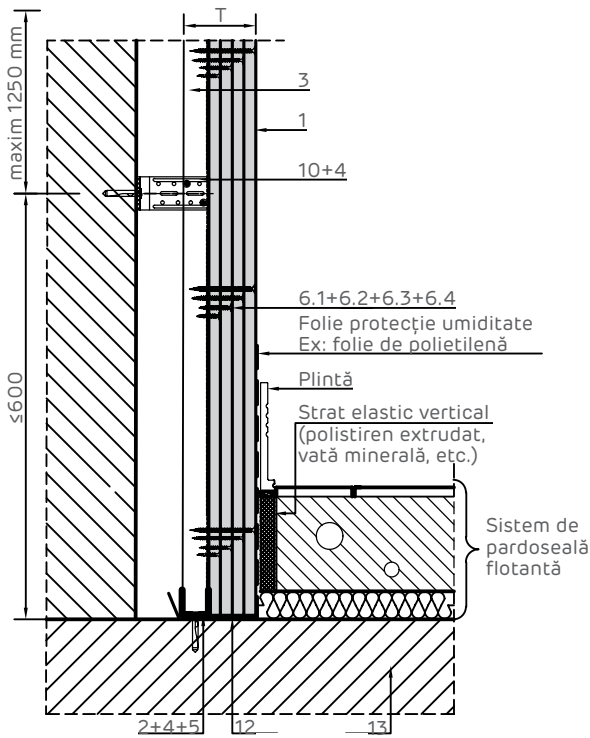
Șurub autopercutor 4.2x13 FLAT HEAD 2x2 buc/prindere
Profil NIDA Metal CD60



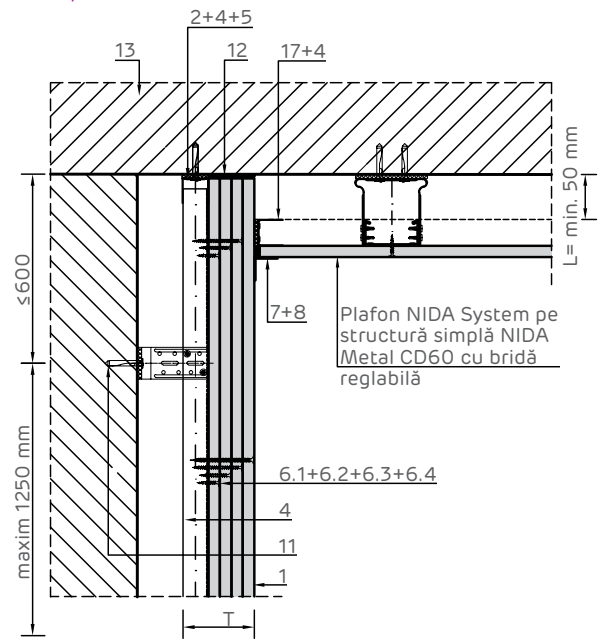
- 1 4x Placă gips-carton Siniat
- 2 Profil de ghidaj NIDA Metal UD30
- 3 Profil NIDA Metal CD60
- 4 Bandă de etanșare monoadezivă
- 5 Fixare mecanică - Pas dispunere max. 500 mm (*1)
- 6.1 Șurub autofiletant 212xL1 @ 600
- 6.2 Șurub autofiletant 212xL2 @ 600
- 6.3 Șurub autofiletant 212xL3 @ 600
- 6.4 Șurub autofiletant 212xL4 @ 300
- 7 Bandă de îmbinare (*2)
- 8 Ipsos de îmbinări NIDA Profesional
- 9 Șurub autopercutor 4.2x13 FLAT HEAD 2x2 buc/prindere

- 10 Bridă reglabilă
- 11 Fixare mecanică (*1) 1 buc/prindere
- 12 NIDA Boardfix
- 13 Suport rigid (beton armat/zidărie/lemn/etc.)
- 14 Profil protecție colț
- 15 Profil suplimentar NIDA Metal CD60
- 16 Element din lemn
- 17 Profil de capăt NIDA Metal UD30
- 18 Șurub autofiletant 212xL5 + șaibă plată @ 500 mm
- 19 Profil NIDA Metal CW
- 20 Diblu metalic tip MOLLY @ 500 mm

Detaliu intersecție cu sistem de pardoseală flotantă.
Secțiune verticală la partea inferioară a plăcii.
Pentru performanțe acustice superioare.



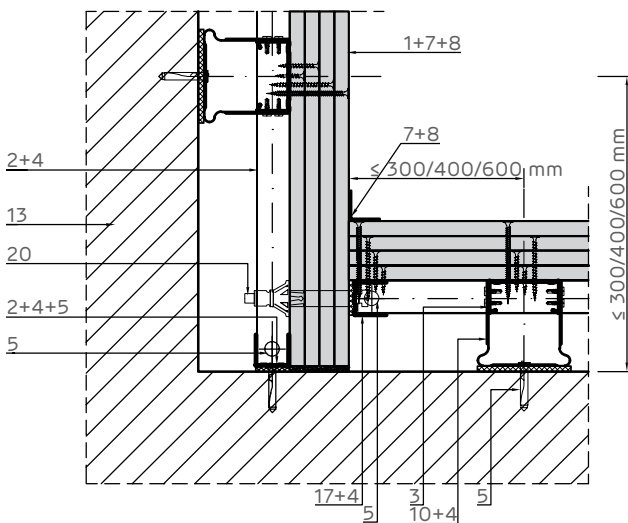
Detaliu intersecție cu plafon suspendat pe structură simplă cu bridă reglabilă.
Secțiune verticală.



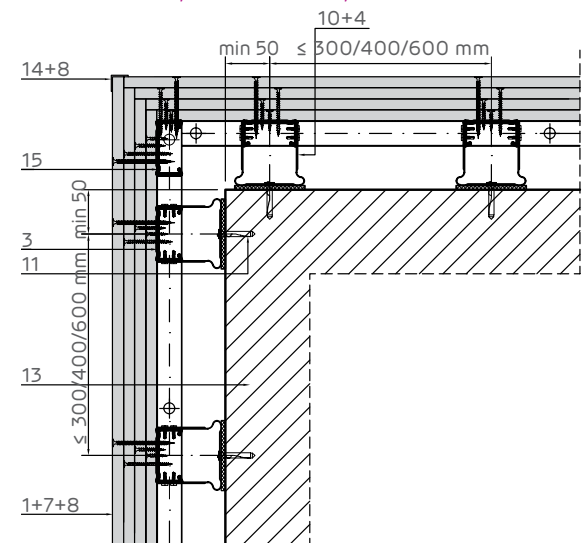
NOTĂ:

Nu se acceptă fixarea profilului de ghidaj NIDA Metal UD de structura peretelui în zona de glisare a plăcilor de gips-carton

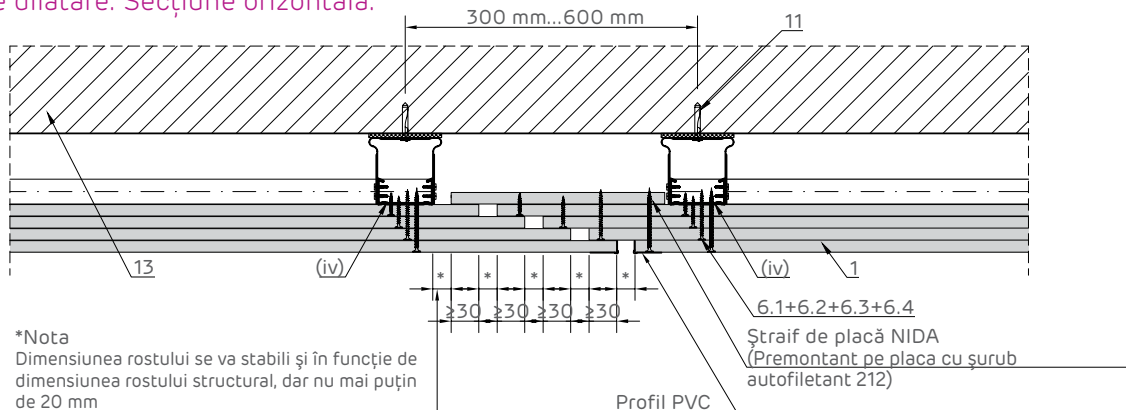
Îmbinare colț la 90°. Secțiune orizontală.



Îmbinare colț la 270°. Secțiune orizontală.



Rost de dilatare. Secțiune orizontală.

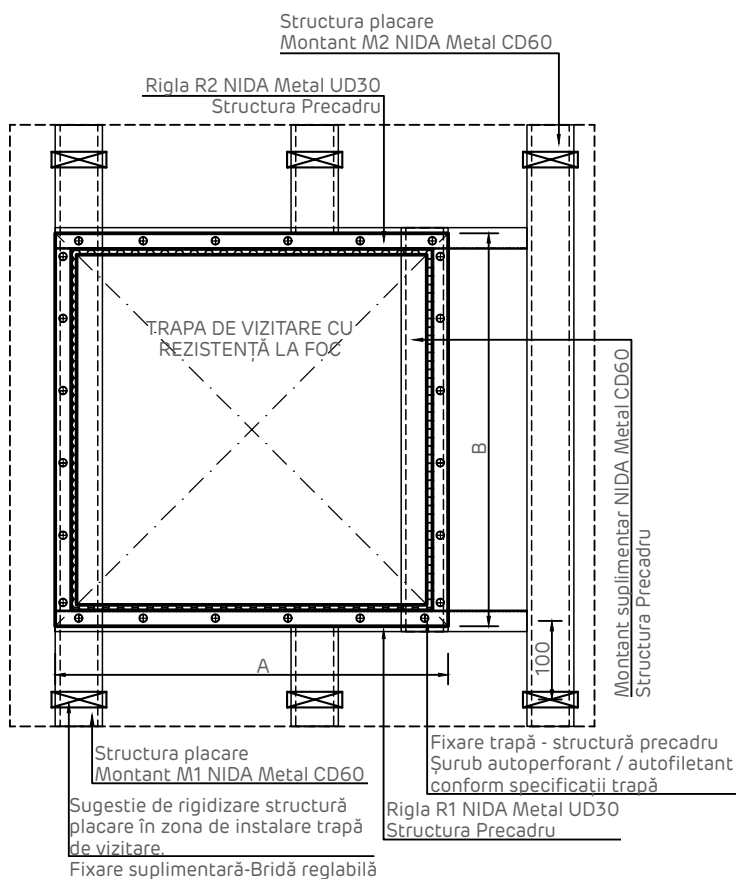


*Nota
Dimensiunea rostului se va stabili și în funcție de dimensiunea rostului structural, dar nu mai puțin de 20 mm

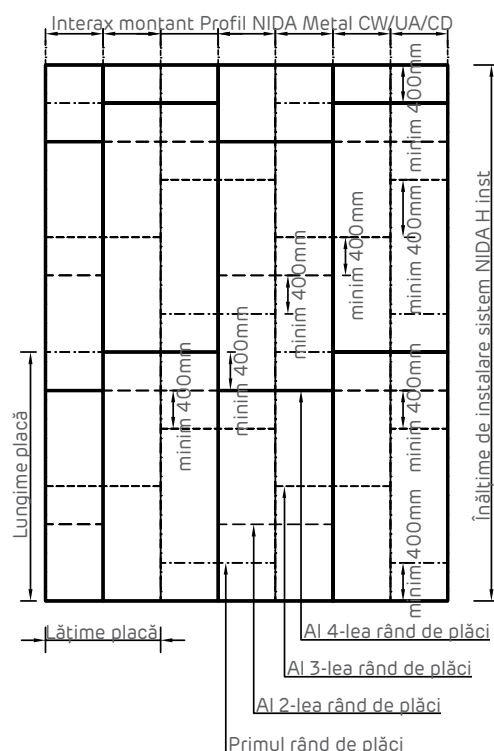
NOTĂ:

- (iv) Pentru ultimul rând de plăci de gips-carton nu se acceptă realizarea de rost în dreptul montanului indicat
- (v) În cazul plăcărilor cu lungimea mai mare de 15 m se va dispune un rost vertical la fiecare 10 m de sistem; Rostul se va amplasa și în dreptul rosturilor structurale

Elevație trapă de vizitare.



Decalarea plăcilor. Elevație sistem.
Rosturile verticale și orizontale
se vor decala pentru a evita
suprapunerea acestora.

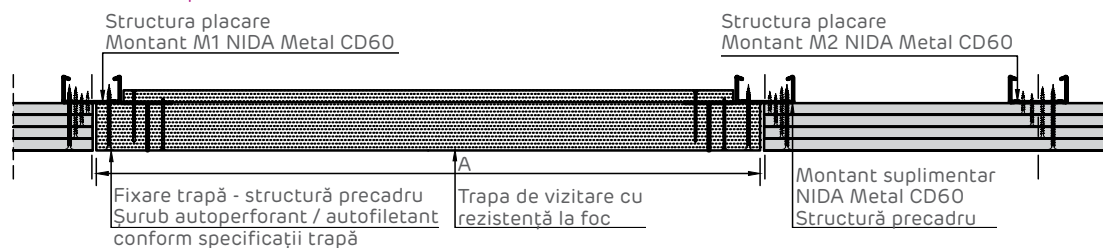
**NOTĂ (*):**

Structura precadru (Rigle R1, R2 + Montați M1, M2) folosită pentru fixarea trapei se va dimensiona funcție de următoarele aspecte:

- Dimensiunile trapei (A, B)
- Greutatea trapei
- Înălțimea și configurația plăcii

Dacă placarea NIDA System se dorește cu rezistență la acțiunea focului din ambele sensuri, atunci și trapa instalată va avea rezistență la acțiunea focului din ambele sensuri.

NIDA System T - Placare cu patru straturi de placă pe profile NIDA Metal CD cu fixări intermediare. Secțiune orizontală trapă de vizitare.

**NOTĂ:**

Detaliul prezentat are caracter general, punând accent pe rigidizarea structurii în zona de instalare a trapei.

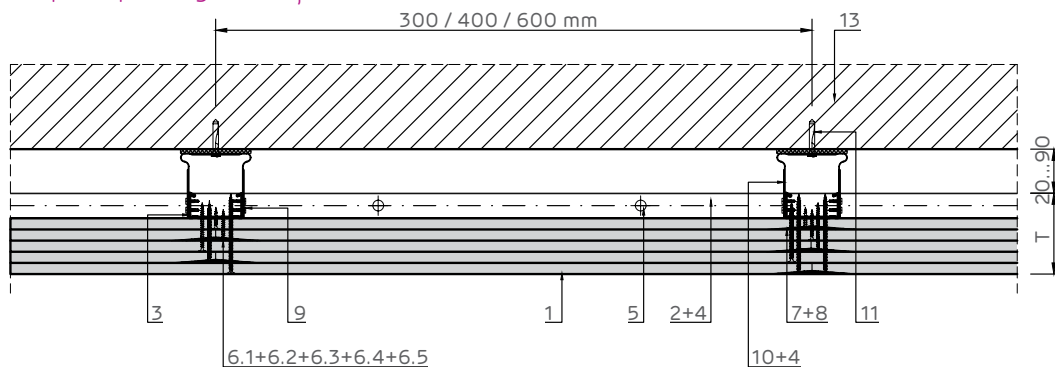
Acesta se va particulariza în funcție de modelul de trapă care se dorește instalat în sistemul NIDA

- | | |
|---|--|
| 1 4x Placă gips-carton Siniat | 10 Bridă reglabilă |
| 2 Profil de ghidaj NIDA Metal UD30 | 11 Fixare mecanică (*1) 1 buc/prindere |
| 3 Profil NIDA Metal CD60 | 12 NIDA Boardfix |
| 4 Bandă de etanșare monoadezivă | 13 Suport rigid (beton armat/zidărie/lemn/etc.) |
| 5 Fixare mecanică - Pas dispunere max. 500 mm (*1) | 14 Profil protecție colț |
| 6.1 Șurub autofiletant 212xL1 @ 600 | 15 Profil suplimentar NIDA Metal CD60 |
| 6.2 Șurub autofiletant 212xL2 @ 600 | 16 Element din lemn |
| 6.3 Șurub autofiletant 212xL3 @ 600 | 17 Profil de capăt NIDA Metal UD30 |
| 6.4 Șurub autofiletant 212xL4 @ 300 | 18 Șurub autofiletant 212xL5 + șaiabă plată @ 500 mm |
| 7 Bandă de îmbinare (*2) | 19 Profil NIDA Metal CW |
| 8 Ipsos de îmbinări NIDA Profesional | 20 Diblu metalic tip MOLLY @ 500 mm |
| 9 Șurub autopercutant 4.2x13 FLAT HEAD 2x2 buc/prindere | |

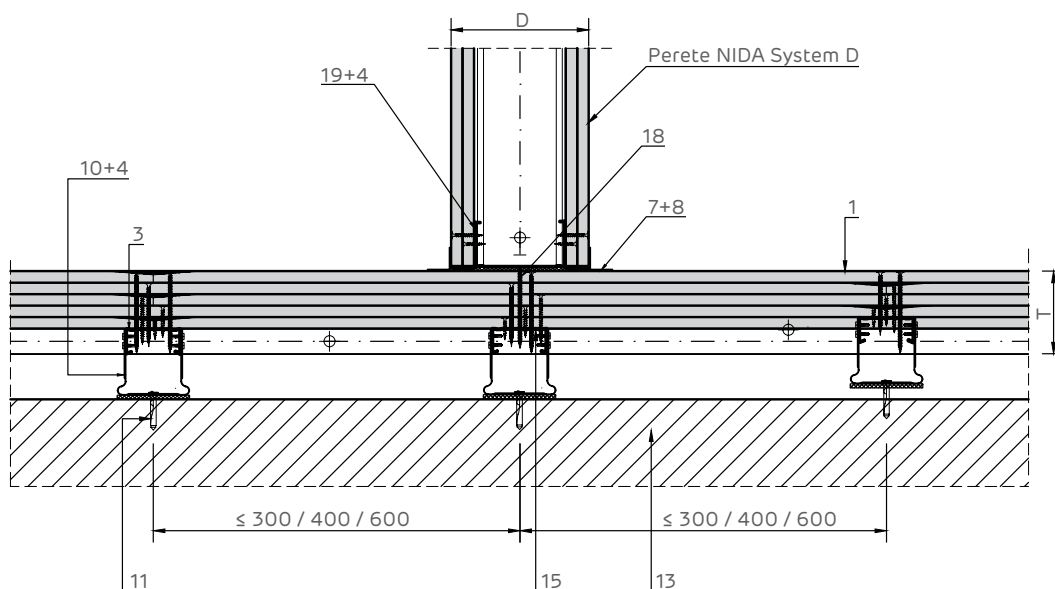
NIDA System T.CD

Placare cu cinci straturi de placă NIDA System T.CD
pe structură NIDA Metal CD/UD, cu fixări intermediare

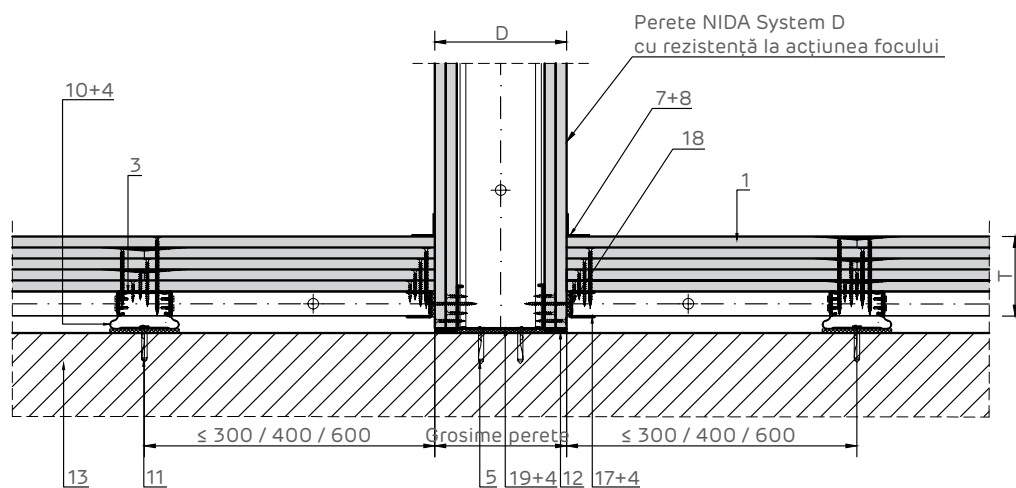
Prindere pe suport rigid. Secțiune orizontală.



Intersecție cu perete D cu rezistență mai mică la acțiunea focului.
Secțiune orizontală.



Intersecție cu perete D cu rezistență mai mare la acțiunea focului.
Secțiune orizontală.

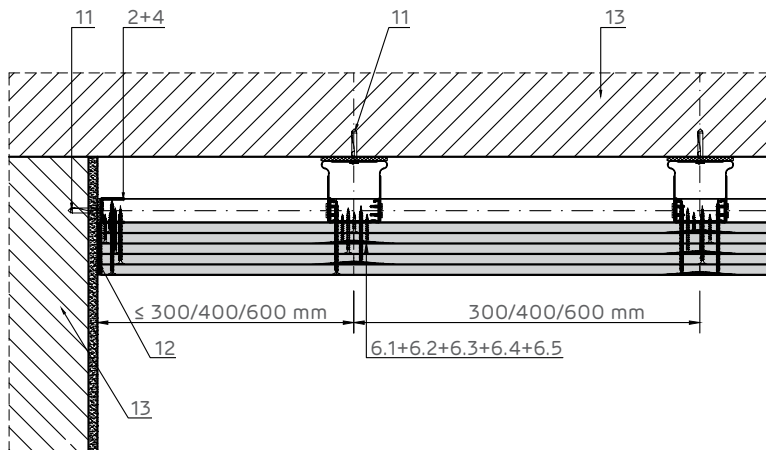


NOTĂ (*):

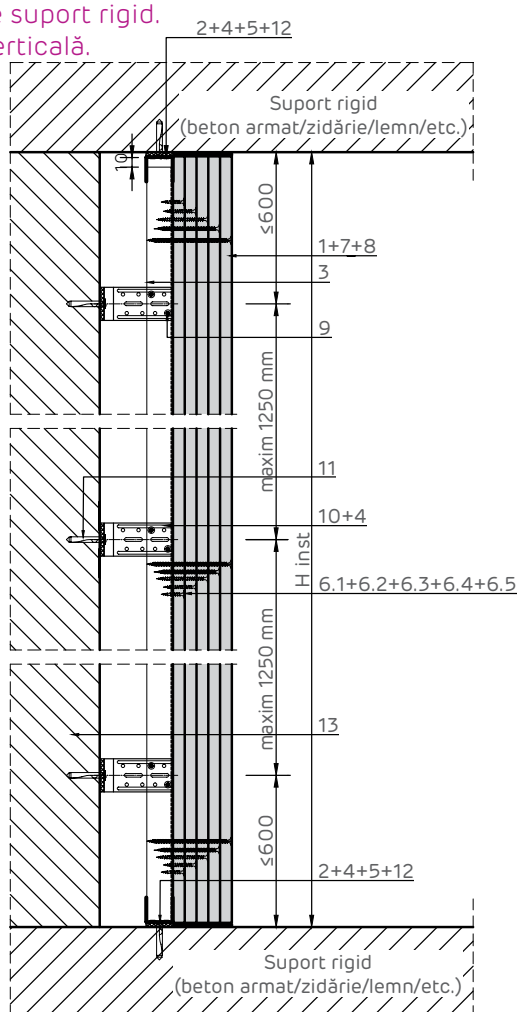
Fixarea profilului de capăt NIDA Metal UD30 de peretele NIDA System D se poate realiza cu:

- Șuruburi autofiletante + șaibă plată @ 500 mm, în cazul fixării în profilul CW al peretelui
- Diblu metalic tip Molly @ 500 mm, în cazul fixării în plăcile de gips carton ale peretelui

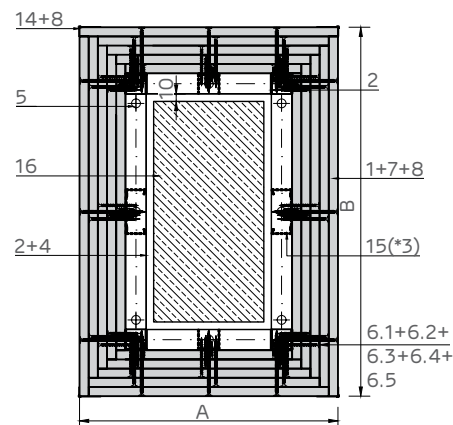
Îmbinare rigidă cu element masiv. Secțiune orizontală.



Prindere pe suport rigid. Secțiune verticală.



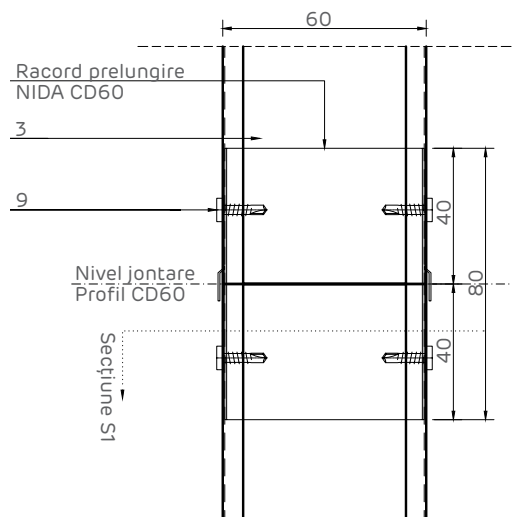
Placare element din lemn. Secțiune orizontală.



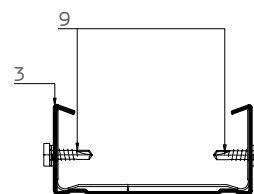
NOTĂ:

Se vor dispune minim 3 fixări pe lungimea profilului NIDA Metal UD. (*3) Dacă dimensiunea plăcii (A/B) depășește valoarea maximă de 600 mm se va dispune un montant suplimentar (simbolizat cu linie punctată în plan).

Detaliu jontare profile NIDA Metal CD60.



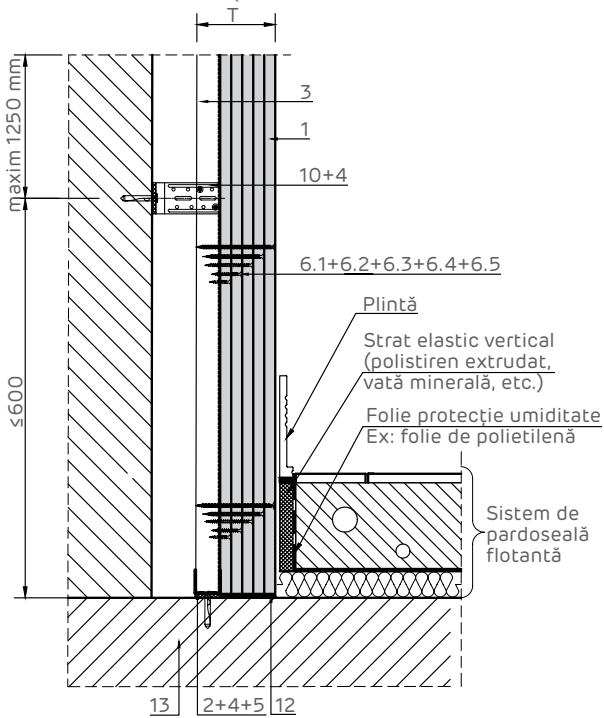
Secțiune S1



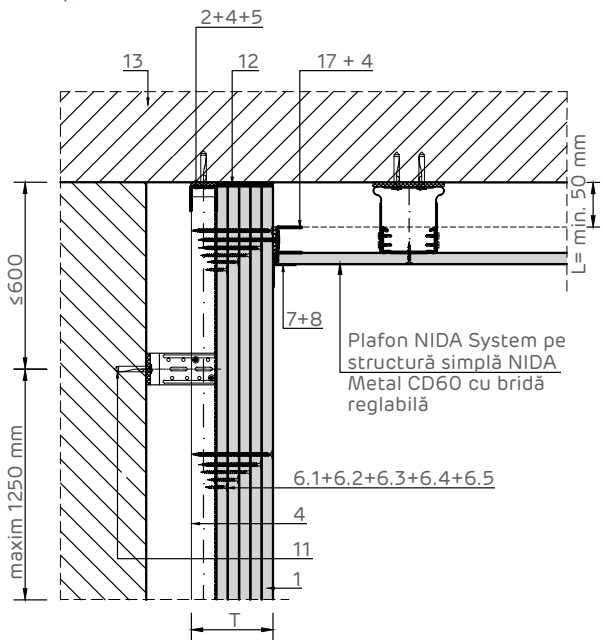
Racord prelungire NIDA CD60

- | | | | |
|-----|--|----|---|
| 1 | 5 x Placă gips-carton Siniat | 9 | Șurub autoperforant 4.2x13 FLAT HEAD 2x2 buc/prindere |
| 2 | Profil de ghidaj NIDA Metal UD30 | 10 | Bridă reglabilă |
| 3 | Profil montant NIDA Metal CD60 | 11 | Fixare mecanică (*1) 1 buc/prindere |
| 4 | Bandă de etanșare monoadezivă | 12 | NIDA Boardfix |
| 5 | Fixare mecanică - Pas dispunere max. 500 mm (*1) | 13 | Suport rigid (beton armat/zidărie/lemn/etc.) |
| 6.1 | Șurub autofiletant 212xL1 @ 600 | 14 | Profil protecție colț |
| 6.2 | Șurub autofiletant 212xL2 @ 600 | 15 | Profil suplimentar NIDA Metal CD60 |
| 6.3 | Șurub autofiletant 212xL3 @ 600 | 16 | Element din lemn |
| 6.4 | Șurub autofiletant 212xL4 @ 600 | 17 | Profil de capăt NIDA Metal UD30 |
| 6.5 | Șurub autofiletant 212xL4 @ 300 | 18 | Șurub autofiletant 212xL5 + șaiabă plată @ 500 mm |
| 7 | Bandă de îmbinare (*2) | 19 | Profil NIDA Metal CW |
| 8 | Ipsos de îmbinări NIDA Profesional | 20 | Diblu metalic tip MOLLY @ 500 mm |

Detaliu intersecție cu sistem de pardoseală flotantă.
Secțiune verticală la partea inferioară a plăcii.
Pentru performanțe acustice superioare.



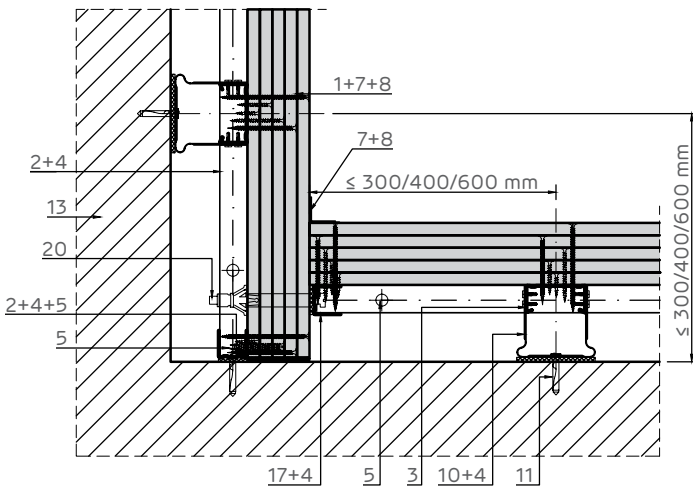
Detaliu intersecție cu plafon suspendat pe structură simplă cu bridă reglabilă.
Secțiune verticală.



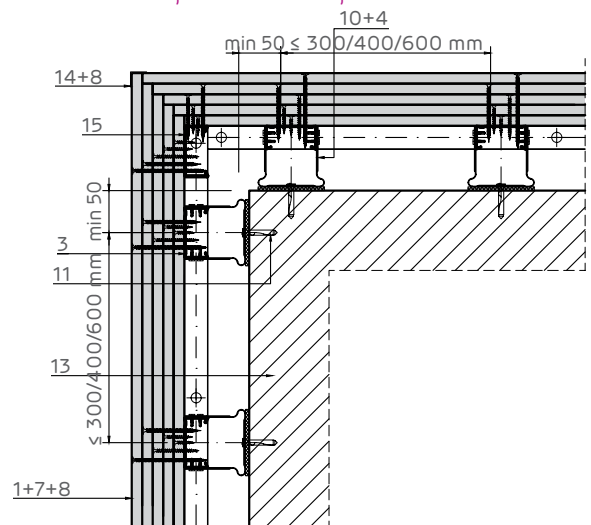
NOTĂ:

Nu se acceptă fixarea profilului de ghidaj NIDA Metal UD de structura peretelui în zona de glisare a plăcilor de gips-carton

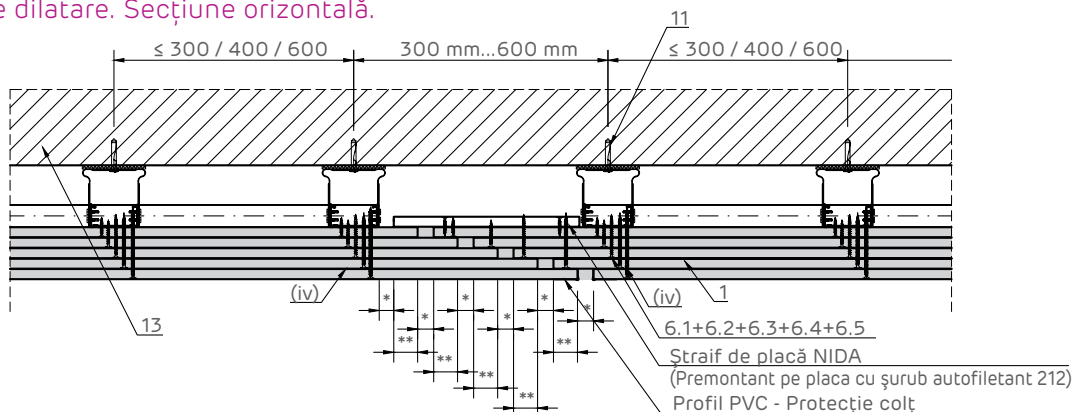
Îmbinare colț la 90°. Secțiune orizontală.



Îmbinare colț la 270°. Secțiune orizontală.



Rost de dilatare. Secțiune orizontală.



NOTĂ:

(iv) Pentru ultimul rând de plăci de gips-carton nu se acceptă realizarea de rost în dreptul montantului indicat

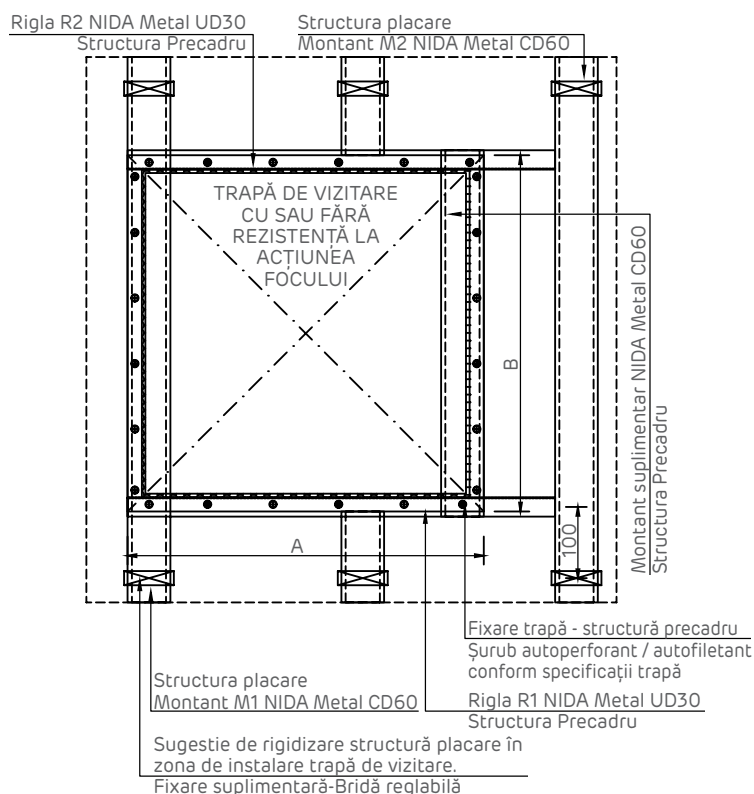
(v) În cazul plăcărilor cu lungimea mai mare de 15 m se va dispune un rost vertical la fiecare 10 m de sistem

Rostul se va amplasa și în dreptul rosturilor structurale

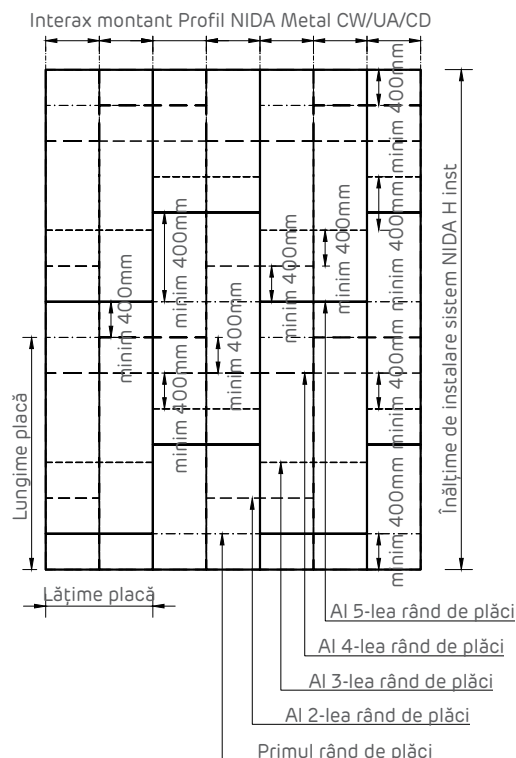
* Dimensiunea rostului se va stabili și în funcție de dimensiunea rostului structural, dar nu mai puțin de 20 mm

** Suprapunerea plăcilor va avea dimensiunea minimă de (* + 10 mm)

Elevație trapă de vizitare.



Decalarea plăcilor. Elevație sistem. Rosturile verticale și orizontale se vor decala pentru a evita suprapunerea acestora.



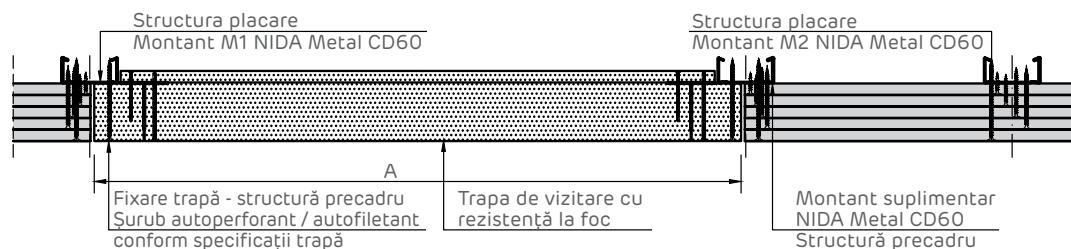
NOTĂ (*):

Structura precadru (Rigle R1, R2 + Montanți M1, M2) folosită pentru fixarea trapei se va dimensiona funcție de următoarele aspecte:

- Dimensiunile trapei (A, B)
- Greutatea trapei
- Înălțimea și configurația placării

Dacă placarea NIDA System se dorește cu rezistență la acțiunea focului din ambele sensuri, atunci și trapa instalată va avea rezistență la acțiunea focului din ambele sensuri.

NIDA System T - Placare cu cinci straturi de placă pe profile NIDA Metal CD cu fixări intermediare. Secțiune orizontală trapă de vizitare.



NOTĂ:

Detaliul prezentat are caracter general, punând accent pe rigidizarea structurii în zona de instalare a trapei.

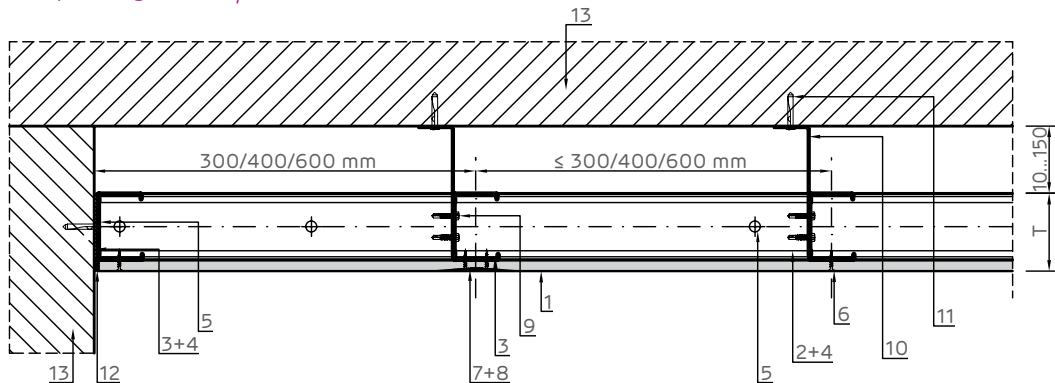
Acesta se va particulariza în funcție de modelul de trapă care se dorește instalat în sistemul NIDA

- | | | | |
|-----|---|----|--|
| 1 | 5x Placă gips-carton Siniat | 10 | Bridă reglabilă |
| 2 | Profil de ghidaj NIDA Metal UD30 | 11 | Fixare mecanică (*1) 1 buc/prindere |
| 3 | Profil NIDA Metal CD60 | 12 | NIDA Boardfix |
| 4 | Bandă de etanșare monoadezivă | 13 | Suport rigid (beton armat/zidărie/lemn/etc.) |
| 5 | Fixare mecanică - Pas dispunere max. 500 mm (*1) | 14 | Profil protecție colț |
| 6.1 | Șurub autofiletant 212xL1 @ 600 | 15 | Profil suplimentar NIDA Metal CD60 |
| 6.2 | Șurub autofiletant 212xL2 @ 600 | 16 | Element din lemn |
| 6.3 | Șurub autofiletant 212xL3 @ 600 | 17 | Profil de capăt NIDA Metal UD30 |
| 6.4 | Șurub autofiletant 212xL4 @ 600 | 18 | Șurub autofiletant 212xL5 + șaibă plată @ 500 mm |
| 6.5 | Șurub autofiletant 212xL5 @ 300 | 19 | Profil NIDA Metal CW |
| 7 | Bandă de îmbinare (*2) | 20 | Diblu metalic tip MOLLY @ 500 mm |
| 8 | Ipsos de îmbinări NIDA Profesional | | |
| 9 | Șurub autoperforant 4.2x13 FLAT HEAD 2x2 buc/prindere | | |

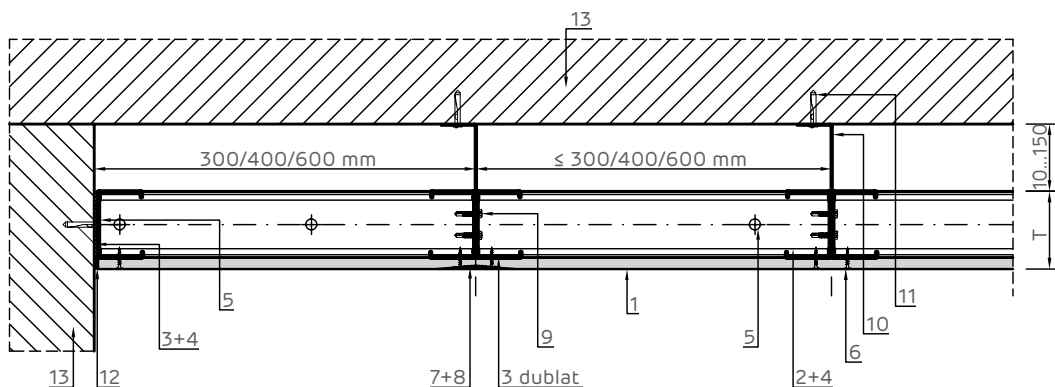
NIDA System T.CW.F

Placare cu un singur strat de placă NIDA System T.CW.F pe structura NIDA Metal CW/UW, cu fixări intermediare

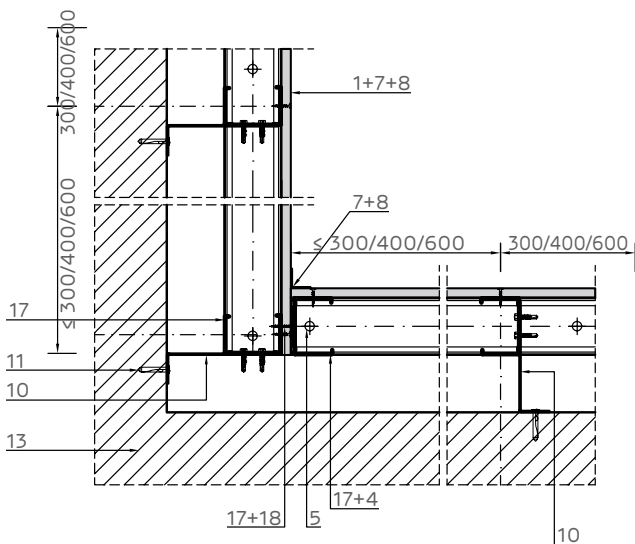
Prindere pe suport rigid. Secțiune orizontală.



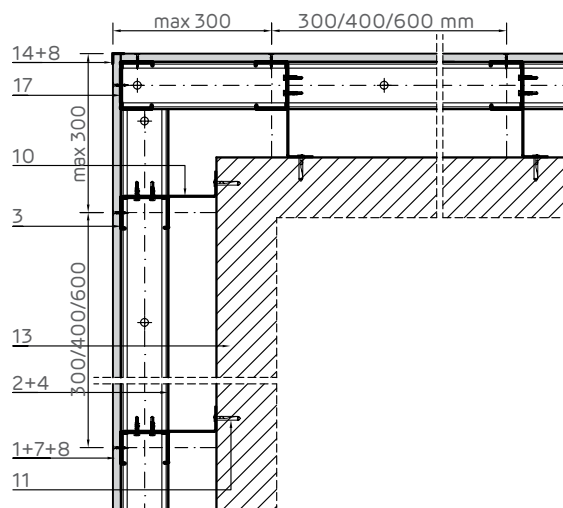
Prindere pe suport rigid.
Secțiune orizontală - montant dublat.



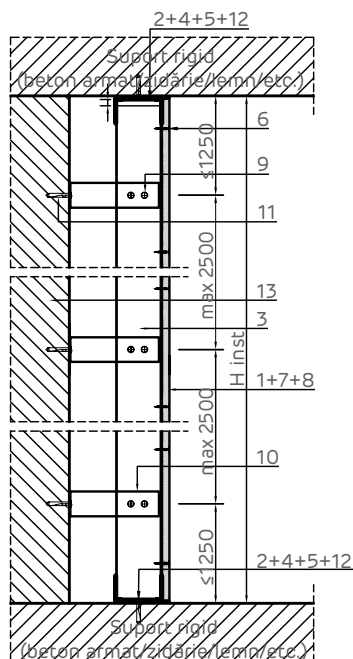
Îmbinare colț la 90°. Secțiune orizontală.



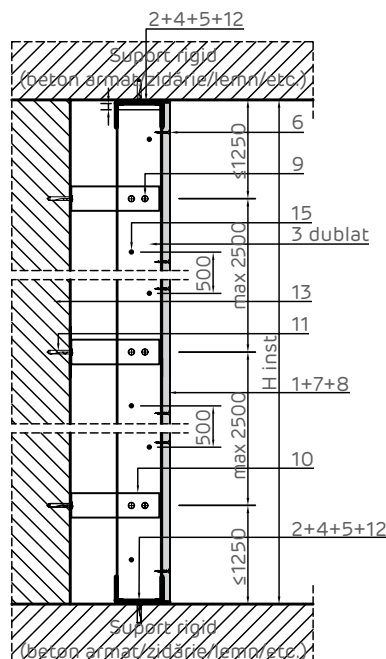
Îmbinare colț la 270°. Secțiune orizontală.



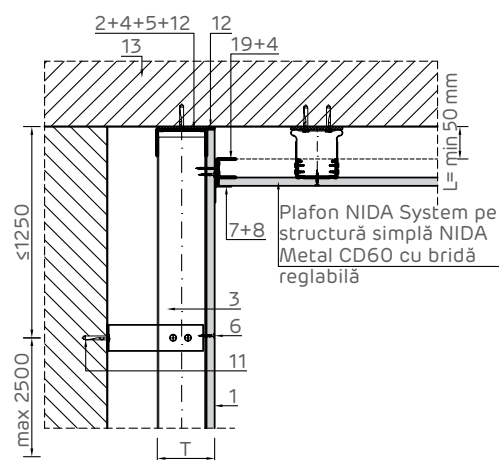
Prindere pe suport rigid. Secțiune verticală.



Prindere pe suport rigid. Secțiune verticală - montant dublat.



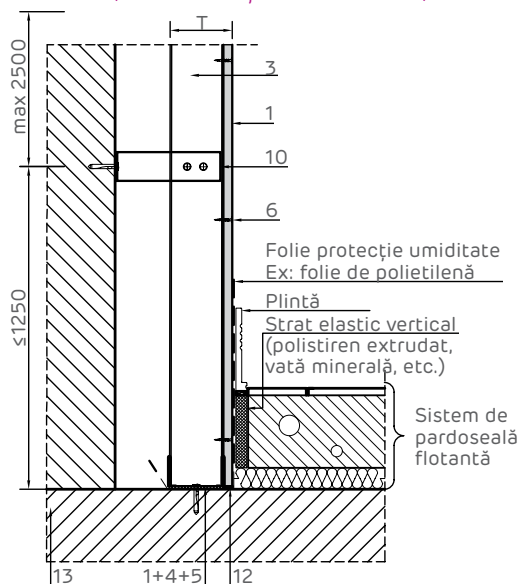
Detaliu intersecție cu plafon suspendat pe structura simplă cu bridă reglabilă. Secțiune verticală.



NOTĂ:

Nu se acceptă fixarea profilului de ghidaj NIDA Metal UD de structura peretelui în zona de glisare a plăcilor de gips-carton.

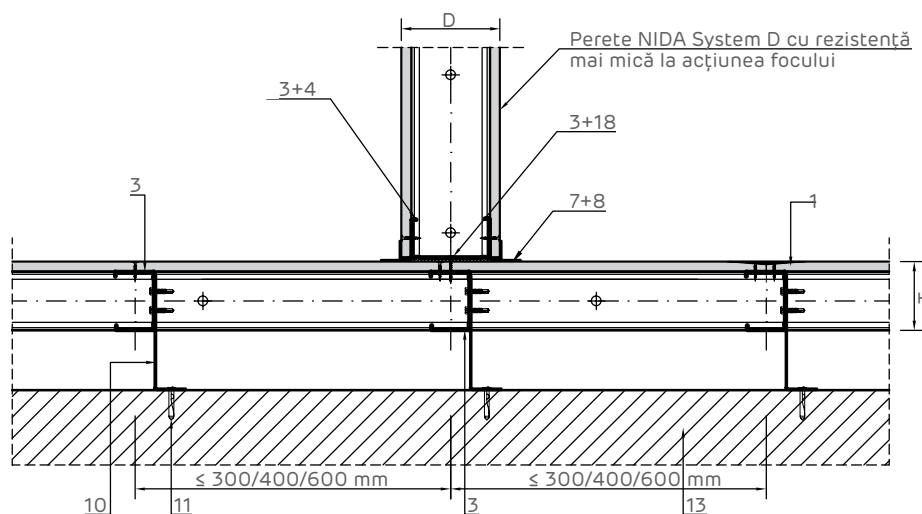
Detaliu intersecție cu sistem de pardoseală flotantă. Secțiune verticală la partea inferioară a plăcii. Pentru performanțe acustice superioare.



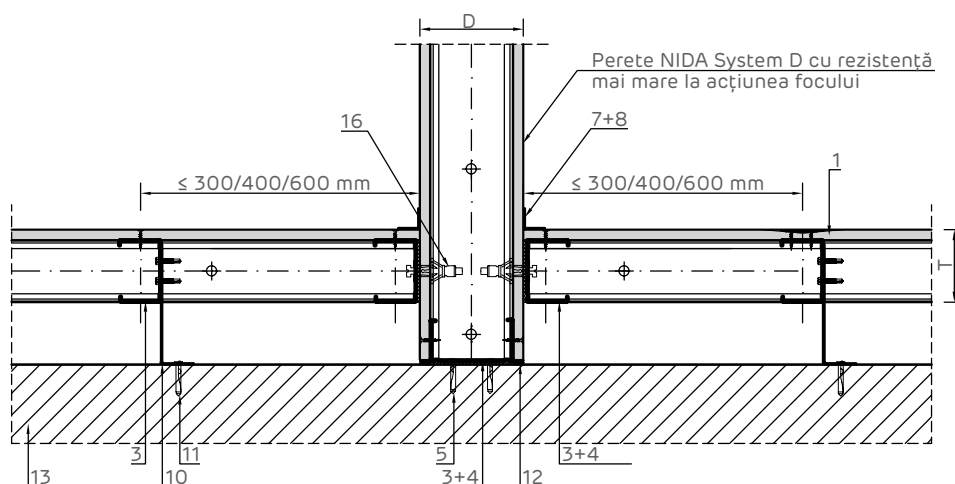
- 1 1x Placă gips-carton Siniat
- 2 Profil de ghidaj NIDA Metal UW
- 3 Profil montant NIDA Metal CW
- 4 Bandă de etanșare monoadezivă
- 5 Fixare mecanică - Pas dispunere max. 500 mm (*1)
- 6 Șurub autofiletant 212xL1 @ 300
- 7 Bandă de îmbinări (*2)
- 8 Ipsos de îmbinări NIDA Profesional
- 9 Șurub autoperforant 5.5x25 - 2 buc/prindere
- 10 Vinclu metalic 200x40x40x2 mm

- 11 Fixare mecanică (*1) 1 buc/prindere
- 12 NIDA Boardfix
- 13 Suport rigid (beton armat/zidărie/lemn/etc.)
- 14 Profil protecție colț
- 15 Șurub autoperforant 4.2x13 FLAT HEAD în zig-zag@500mm
- 16 Diblu metalic tip MOLLY @ 500 mm
- 17 Profil de capăt NIDA Metal CW
- 18 Șurub autofiletant 212xL2 + șaiabă plată@500mm
- 19 Profil de capăt NIDA Metal UD30

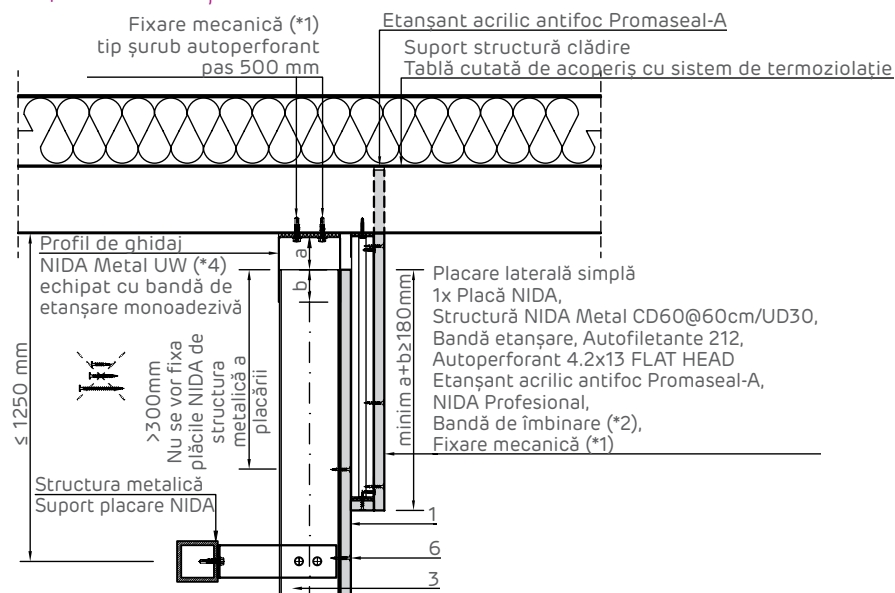
Intersecție cu perete D cu rezistență mai mică la acțiunea focului.
Secțiune orizontală.



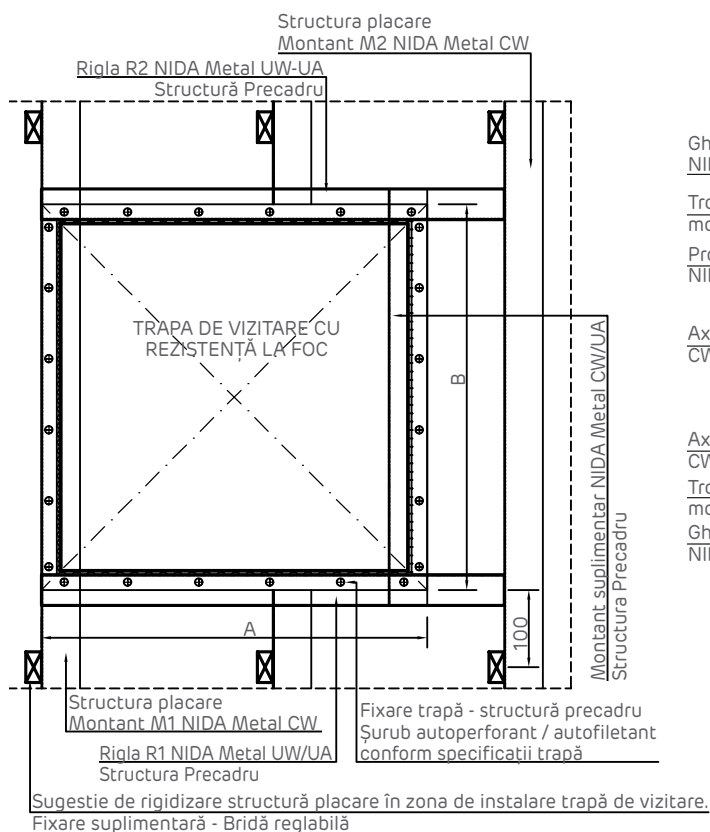
Intersecție cu perete D cu rezistență mai mare la acțiunea focului.
Secțiune orizontală.



Detaliu prindere la partea superioară pe tablă cutată de acoperiș.
Sistem perpendicular pe cute. Secțiune verticală.



Elevație trapă de vizitare.



NOTĂ (*):

Structura precadruului (Rigle R1, R2 + Montații M1, M2) folosită pentru fixarea trapei se va dimensiona funcție de următoarele aspecte:

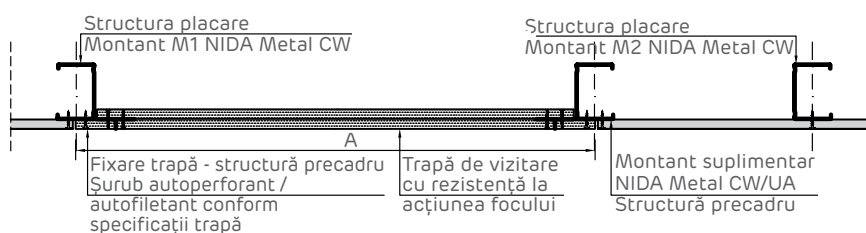
- Dimensiunile trapei (A, B)
- Greutatea trapei
- Înălțimea și configurația plăcii

Variante de realizare montații M1, M2: CW, CW - H, UA, UA - H, UA tip cheson

Variante de realizare rigle R1, R2: UW, UW tip cheson, UA tip cheson

Dacă placarea NIDA System se dorește cu rezistență la acțiunea focului din ambele sensuri, atunci și trapa instalată va avea rezistență la acțiunea focului din ambele sensuri.

Secțiune orizontală trapă de vizitare.

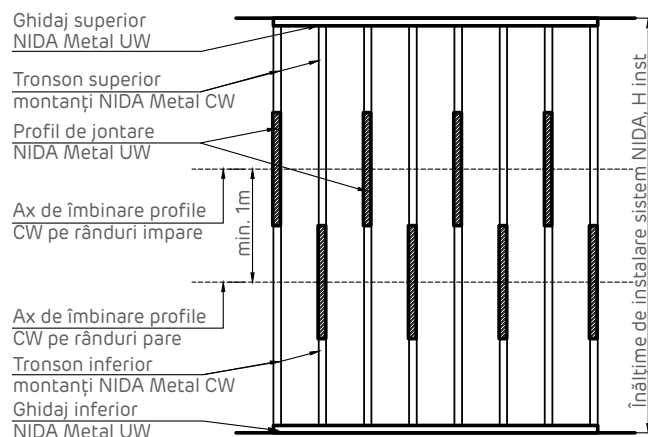


NOTĂ:

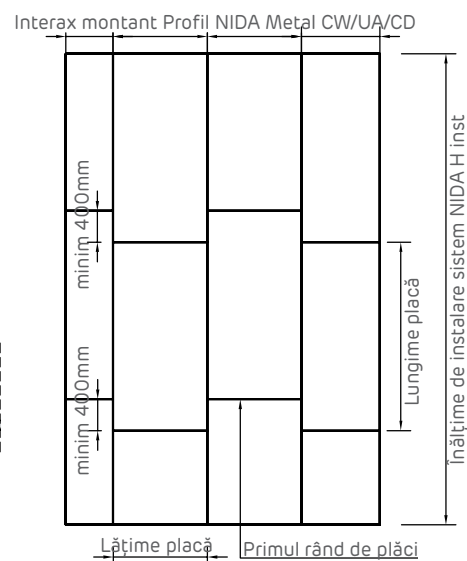
Detaliul prezentat are caracter general, punând accent pe rigidizarea structurii în zona de instalare a trapei. Acesta se va particulariza în funcție de modelul de trapă care se dorește instalat în sistemul NIDA

- 1x Placă gips-carton Siniat
- Profil de ghidaj NIDA Metal UW
- Profil montant NIDA Metal CW
- Bandă de etanșare monoadezivă
- Fixare mecanică - Pas dispunere max. 500 mm (*1)
- Șurub autofiletant 212xL1 @ 300
- Bandă de îmbinare (*2)
- Ipsos de îmbinări NIDA Profesional
- Șurub autoperforant 5.5x25 2 buc/prindere
- Vinclu metalic 200x40x40x2 mm
- Fixare mecanică (*1) 1 buc/prindere
- NIDA Boardfix
- Suport rigid (beton armat/zidărie/lemn/etc.)
- Profil protecție colț
- Șurub autoperforant 4.2x13 FLAT HEAD în zig-zag@500mm
- Diblu metalic tip MOLLY @ 500 mm
- Profil de capăt NIDA Metal CW
- Șurub autofiletant 212xL2 + șaibă plată @ 500 mm
- Profil de capăt NIDA Metal UD30

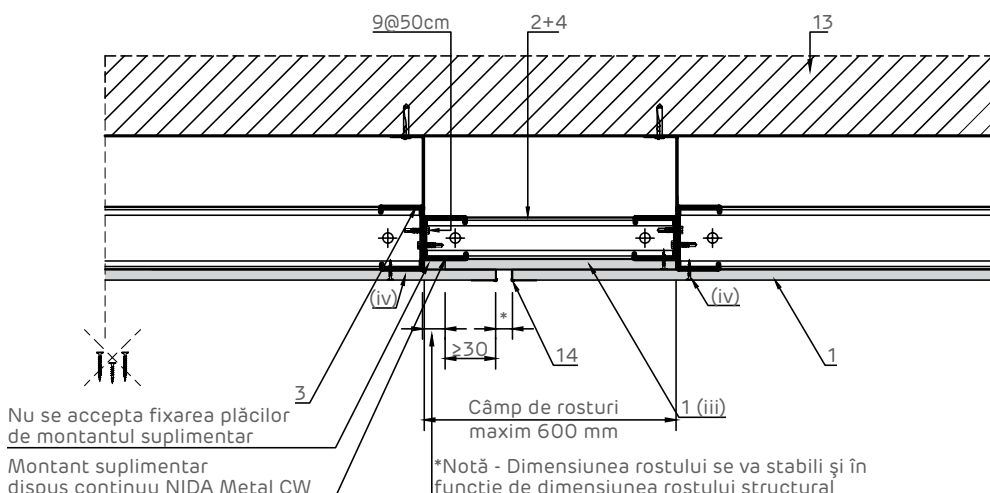
Decalarea joantelor profilelor NIDA Metal CW. Elevație sistem.



Decalarea plăcilor. Elevație sistem. Rosturile verticale și orizontale se vor decala pentru a evita suprapunerea acestora.



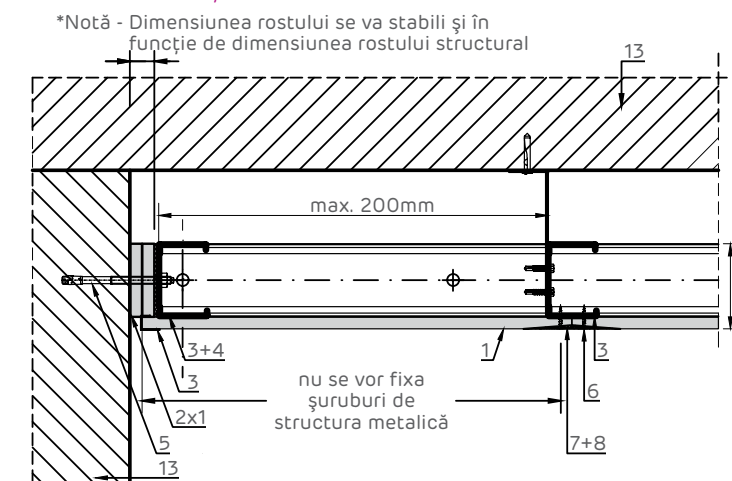
Rost de dilatare. Secțiune orizontală.



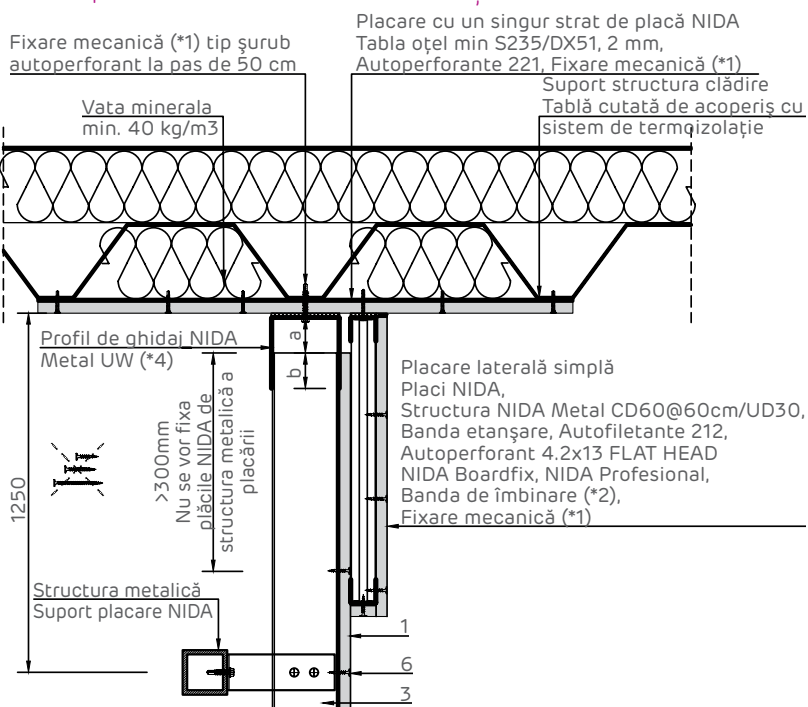
NOTĂ:

- (iv) Pentru ultimul rând de plăci de gips-carton nu se acceptă realizarea de rost în dreptul montantului indicat.
- (v) În cazul plăcilor cu lungimea mai mare de 15 m se va dispune un rost vertical la fiecare 10 m de sistem; rostul se va amplasa și în dreptul rosturilor structurale.

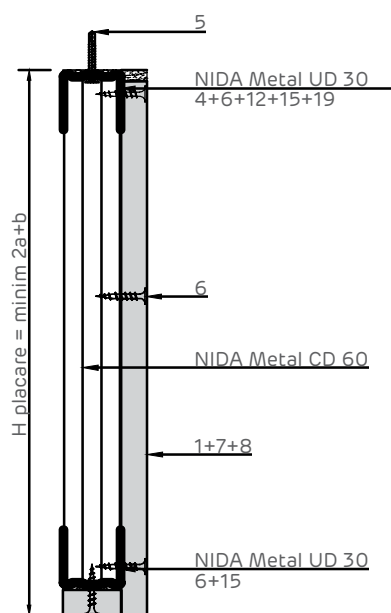
Îmbinare glisantă cu elemente masive. Secțiune orizontală.



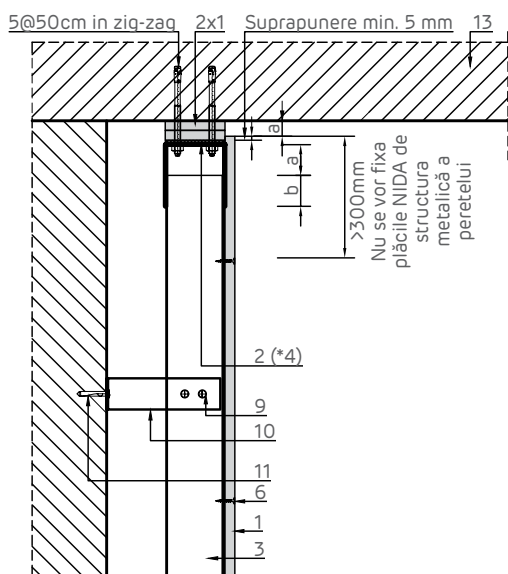
Detaliu prindere la partea superioară pe tablă cutată de acoperiș. Sistem paralel cu nervurile tablei. Secțiune verticală.



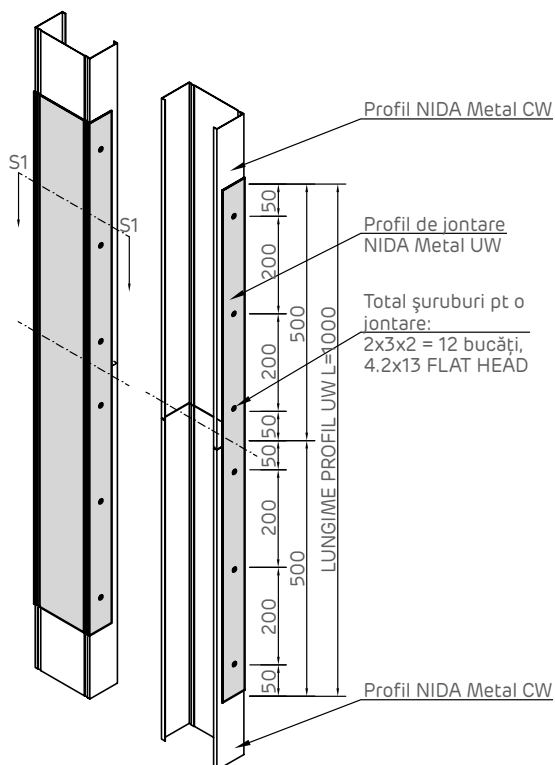
Detaliu realizare placare laterală simplă. Secțiune verticală.



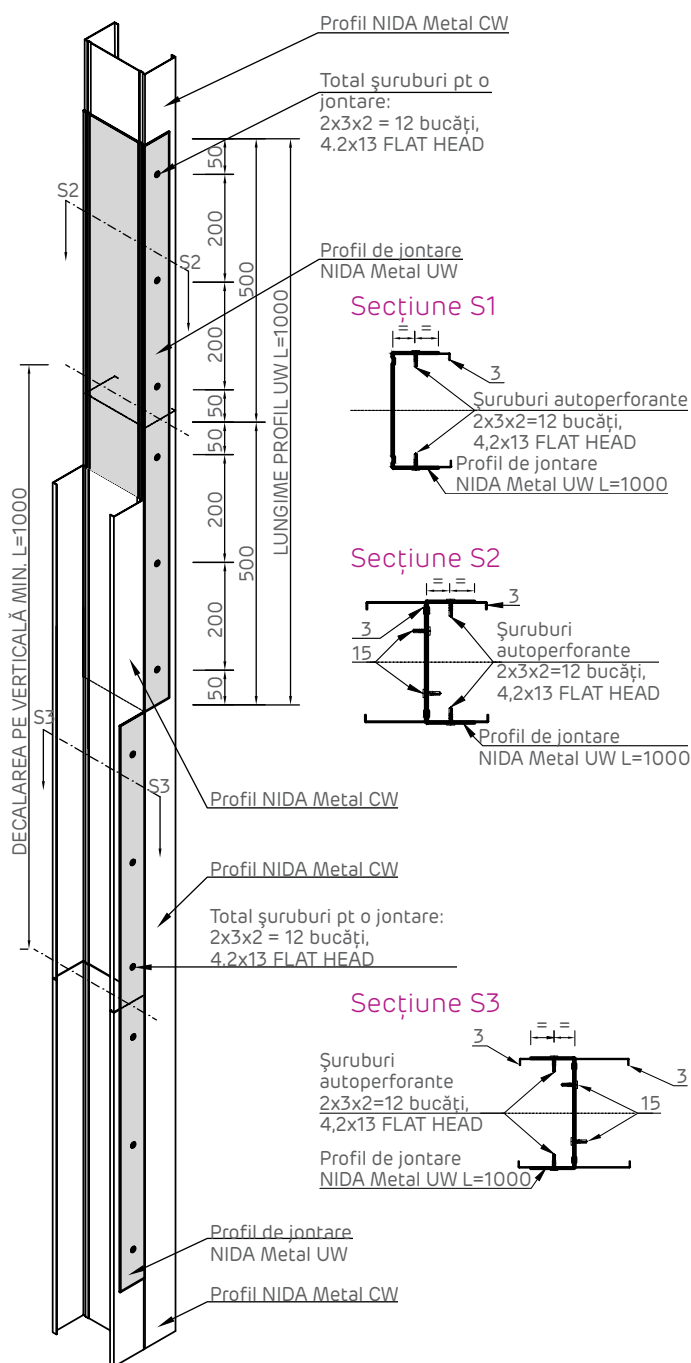
Detaliu prindere glisantă la partea superioară pe elemente din beton armat. Secțiune verticală.



Detaliu joncare profile simple NIDA Metal CW.



Detaliu joncare profile dublate NIDA Metal CW.



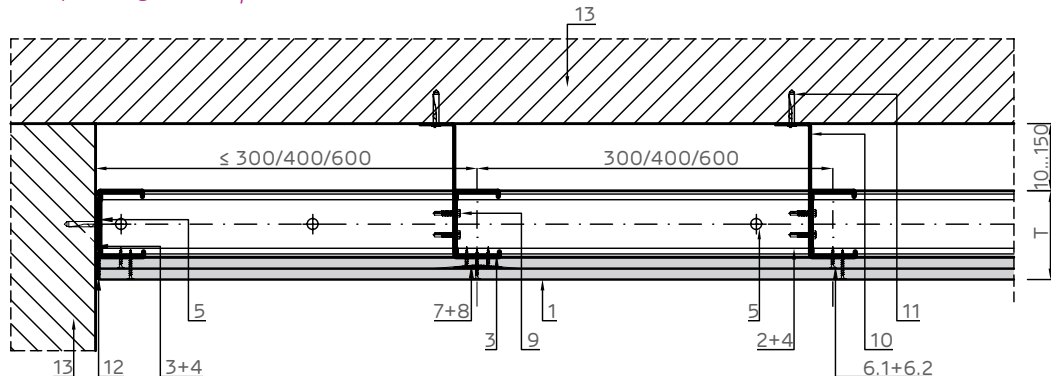
- 1 1x Placă gips-carton Siniat
- 2 Profil de ghidaj NIDA Metal UW
- 3 Profil montant NIDA Metal CW
- 4 Bandă de etanșare monoadezivă
- 5 Fixare mecanică - Pas dispunere max. 500 mm (*1)
- 6 Șurub autofiletant 212xL1 @ 300
- 7 Bandă de îmbinare (*2)
- 8 Ipsos de îmbinări NIDA Profesional
- 9 Șurub auto perforant 5.5x25 2 buc/prindere
- 10 Vinclu metalic 200x40x40x2 mm

- 11 Fixare mecanică (*1) 1 buc/prindere
- 12 NIDA Boardfix
- 13 Suport rigid (beton armat/zidărie/lemn/etc.)
- 14 Profil protecție colț
- 15 Șurub auto perforant 4.2x13 FLAT HEAD în zig-zag@500mm
- 16 Diblu metalic tip MOLLY @ 500 mm
- 17 Profil de capăt NIDA Metal CW
- 18 Șurub autofiletant 212xL2 + șaibă plată @ 500 mm
- 19 Profil de capăt NIDA Metal UD30

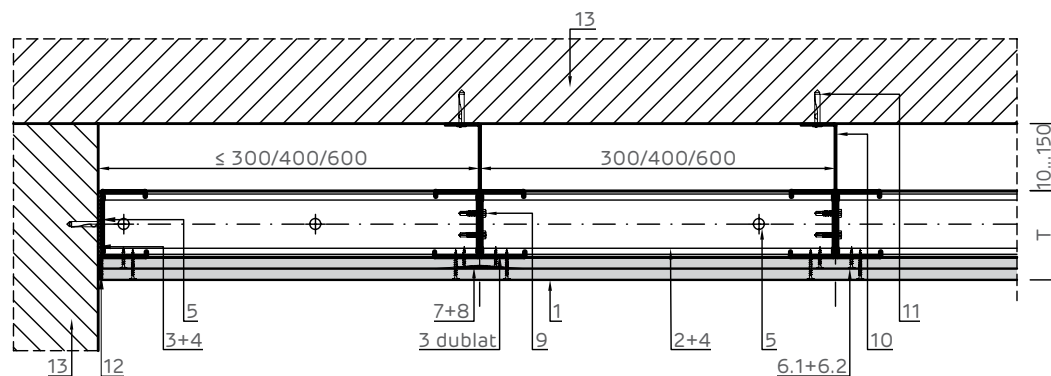
NIDA System T.CW.F

Placare cu două straturi de placă NIDA System T.CW.F pe structura NIDA Metal CW/UW, cu fixări intermediare

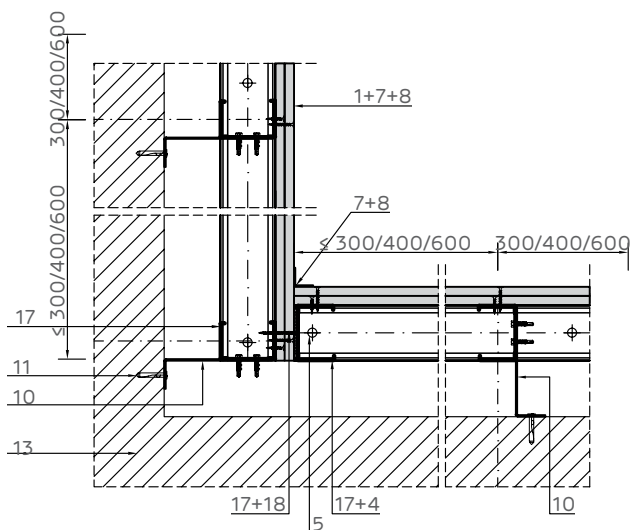
Prindere pe suport rigid. Secțiune orizontală.



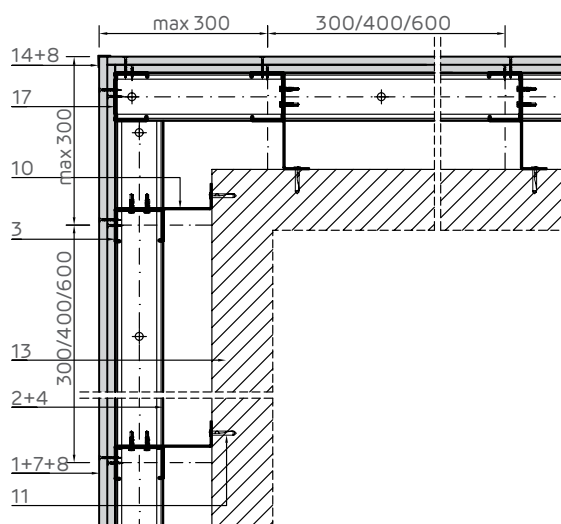
Prindere pe suport rigid.
Secțiune orizontală - montant dublat.



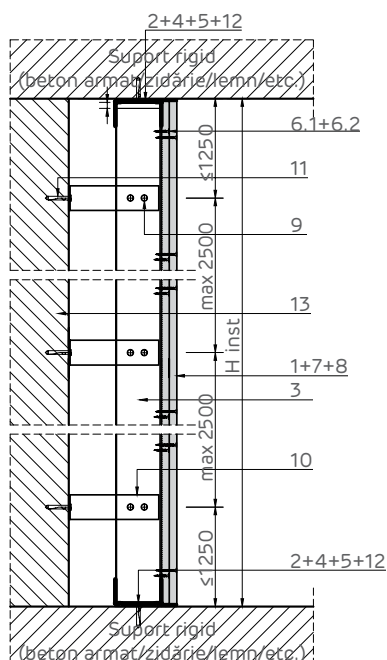
Îmbinare colț la 90°. Secțiune orizontală.



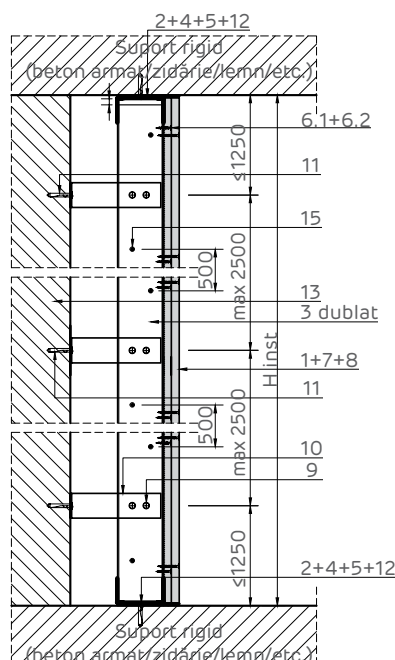
Îmbinare colț la 270°. Secțiune orizontală.



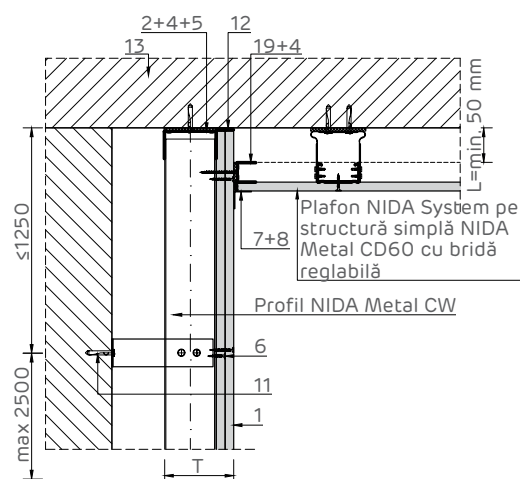
Prindere pe suport rigid. Secțiune verticală.



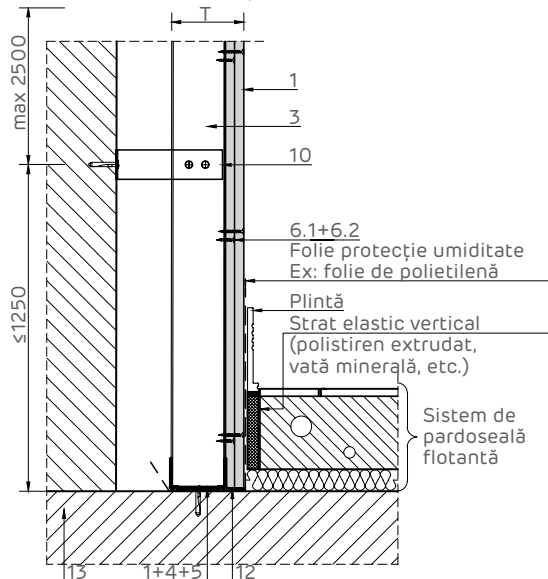
Prindere pe suport rigid. Secțiune verticală - montant dublat.



Detaliu intersecție cu plafon suspendat pe structura simplă cu bridă reglabilă. Secțiune verticală.



Detaliu intersecție cu sistem de pardoseală flotantă. Secțiune verticală la partea inferioară a plăcii. Pentru performanțe acustice superioare.



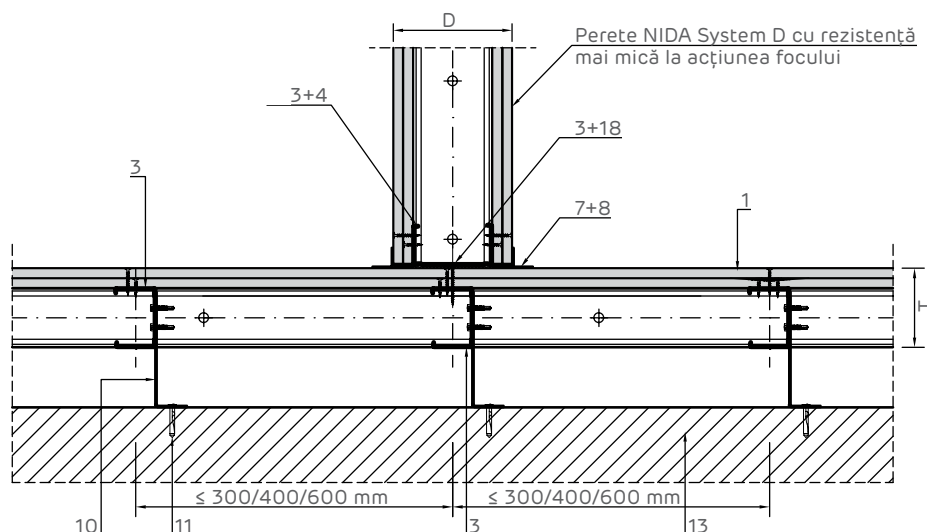
NOTĂ:

Nu se acceptă fixarea profilului de ghidaj NIDA Metal UD de structura peretelui în zona de glisare a plăcilor de gips-carton.

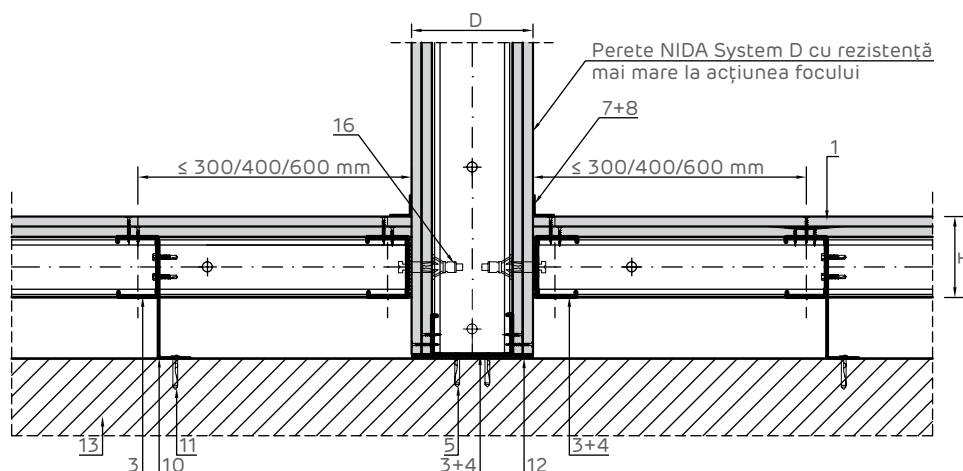
- 1 2x Placă gips-carton Siniat
- 2 Profil de ghidaj NIDA Metal UW
- 3 Profil montant NIDA Metal CW
- 4 Bandă de etanșare monoadezivă
- 5 Fixare mecanică - Pas dispunere max. 500 mm (*1)
- 6.1 Șurub autofiletant 212xL1 @ 600
- 6.2 Șurub autofiletant 212xL2 @ 300
- 7 Bandă de îmbinare (*2)
- 8 Ipsos de îmbinări NIDA Profesional
- 9 Șurub autopercutant 5.5x25 - 2 buc/prindere

- 10 Vinclu metalic 200x40x40x2 mm
- 11 Fixare mecanică (*1) 1 buc/prindere
- 12 NIDA Boardfix
- 13 Suport rigid (beton armat/zidărie/lemn/etc.)
- 14 Profil protecție colț
- 15 Șurub autopercutant 4.2x13 FLAT HEAD în zig-zag@500mm
- 16 Diblu metalic tip MOLLY @ 500 mm
- 17 Profil de capăt NIDA Metal CW
- 18 Șurub autofiletant 212xL3 + șaibă plată@500mm
- 19 Profil de capăt NIDA Metal UD30

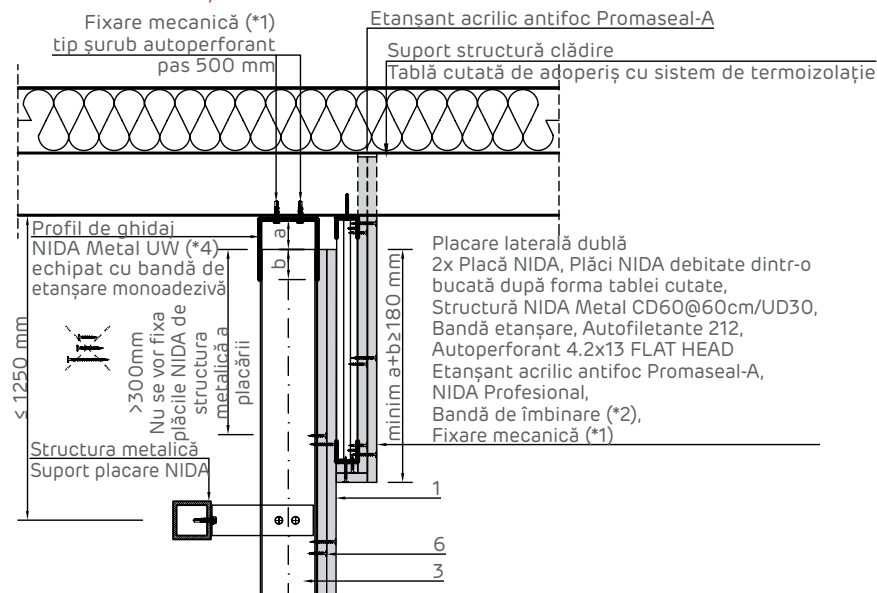
Intersecție cu perete D cu rezistență mai mică la acțiunea focului.
Secțiune orizontală.



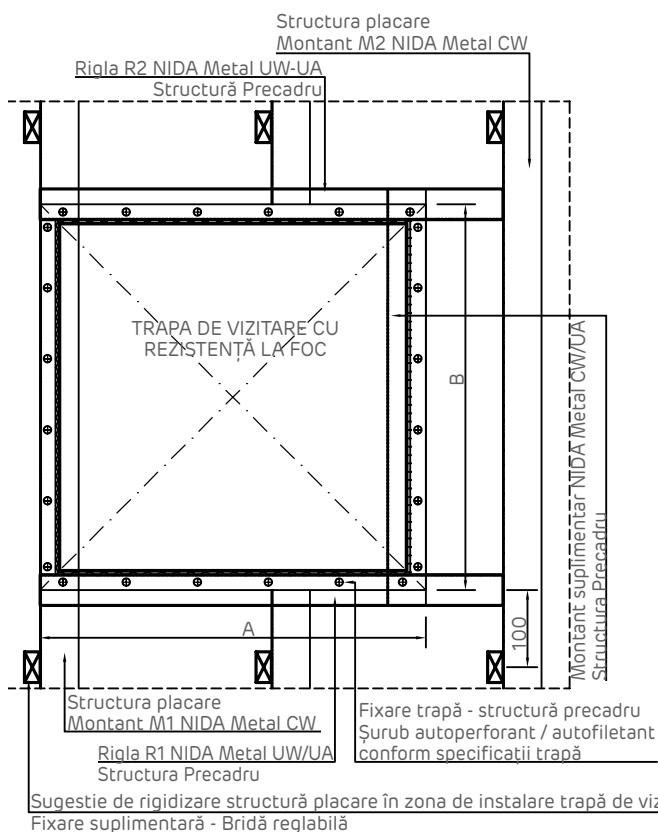
Intersecție cu perete D cu rezistență mai mare la acțiunea focului.
Secțiune orizontală.



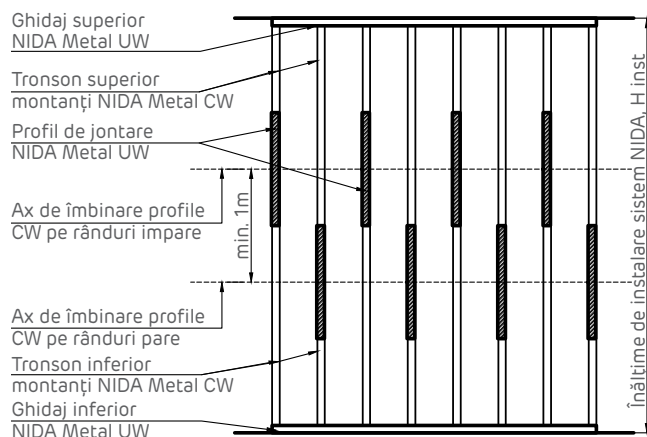
Detaliu prindere la partea superioară pe tablă cutată de acoperiș.
Sistem perpendicular pe cute. Secțiune verticală.



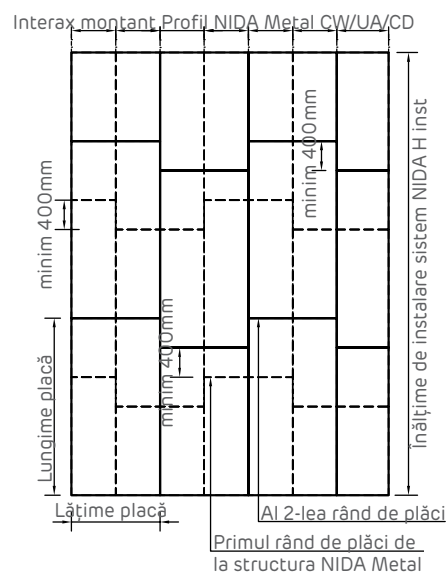
Elevație trapă de vizitare.



Decalarea joantelor profilelor NIDA Metal CW. Elevație sistem.



Decalarea plăcilor. Elevație sistem. Rosturile verticale și orizontale se vor decala pentru a evita suprapunerea acestora.



NOTĂ (*):

Structura precadrelui (Rigle R1, R2 + Montanți M1, M2) folosită pentru fixarea trapei se va dimensiona funcție de următoarele aspecte:

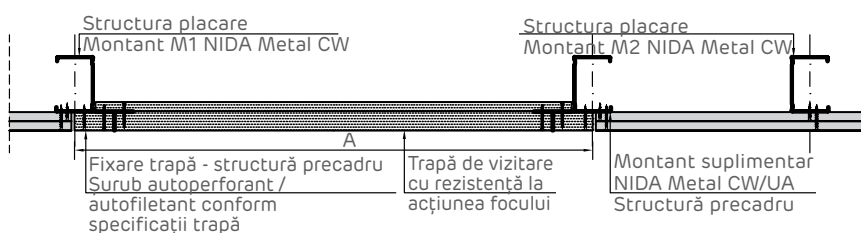
- Dimensiunile trapei (A, B)
- Greutatea trapei
- Înălțimea și configurația placării

Variante de realizare montanți M1, M2: CW, CW - H, UA, UA - H, UA tip cheson

Variante de realizare rigle R1, R2: UW, UW tip cheson, UA tip cheson

Dacă placarea NIDA System se dorește cu rezistență la acțiunea focului din ambele sensuri, atunci și trapa instalată va avea rezistență la acțiunea focului din ambele sensuri.

Secțiune orizontală trapă de vizitare.

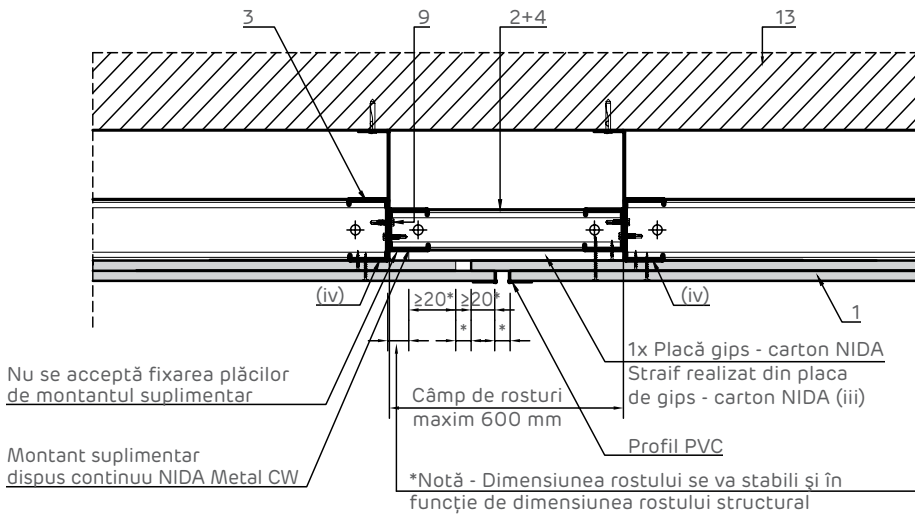


NOTĂ:

Detaliul prezentat are caracter general, punând accent pe rigidizarea structurii în zona de instalare a trapei. Acesta se va particulariza în funcție de modelul de trapă care se dorește instalat în sistemul NIDA

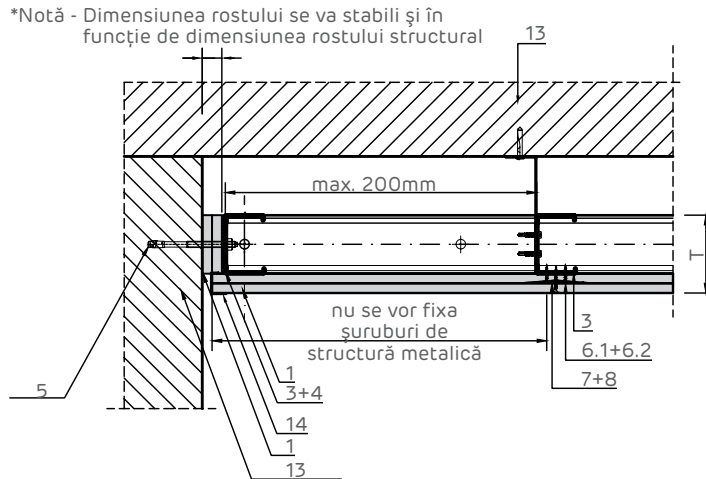
- 1 2x Placă gips-carton Siniat
- 2 Profil de ghidaj NIDA Metal UW
- 3 Profil montant NIDA Metal CW
- 4 Bandă de etanșare monoadezivă
- 5 Fixare mecanică - Pas dispunere max. 500 mm (*1)
- 6.1 Șurub autofiletant 212xL1 @ 600
- 6.2 Șurub autofiletant 212xL2 @ 300
- 7 Bandă de îmbinare (*2)
- 8 Ipsos de îmbinări NIDA Profesional
- 9 Șurub autopercutant 5,5x25 - 2 buc/prindere
- 10 Vinclu metalic 200x40x40x2 mm
- 11 Fixare mecanică (*1) 1 buc/prindere
- 12 NIDA Boardfix
- 13 Suport rigid (beton armat/zidărie/lemn/etc.)
- 14 Profil protecție colț
- 15 Șurub autopercutant 4.2x13 FLAT HEAD în zig-zag@500mm
- 16 Diblu metalic tip MOLLY @ 500 mm
- 17 Profil de capăt NIDA Metal CW
- 18 Șurub autofiletant 212xL3 + șaiță plată@500mm
- 19 Profil de capăt NIDA Metal UD30

Rost de dilatare. Secțiune orizontală.

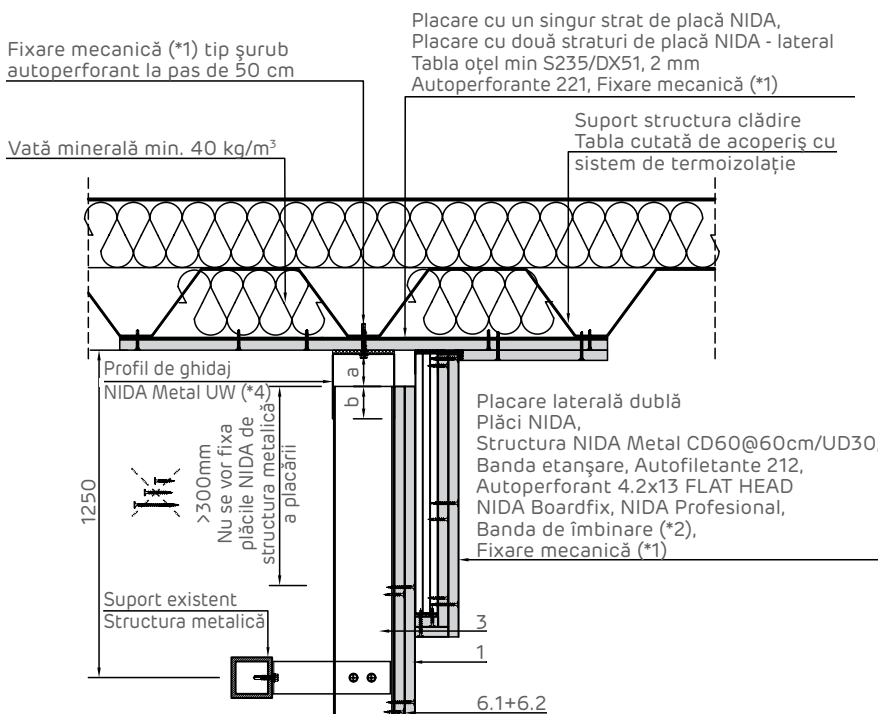
**NOTĂ:**

- (iv) Pentru ultimul rând de plăci de gips-carton nu se acceptă realizarea de rost în dreptul montantului indicat.
- (v) În cazul plăcilor cu lungimea mai mare de 15 m se va dispune un rost vertical la fiecare 10 m de sistem; rostul se va amplasa și în dreptul rosturilor structurale.

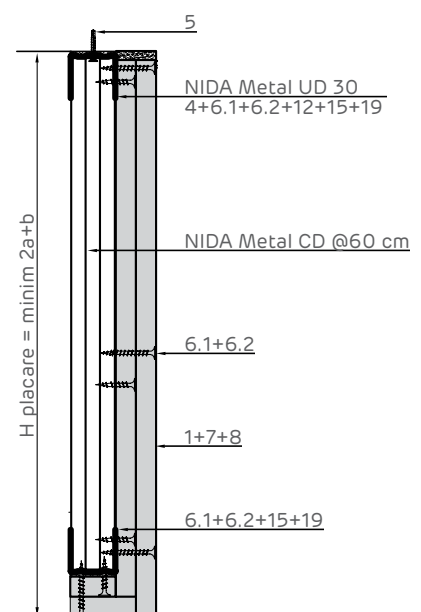
Îmbinare glisantă cu elemente masive. Secțiune orizontală.



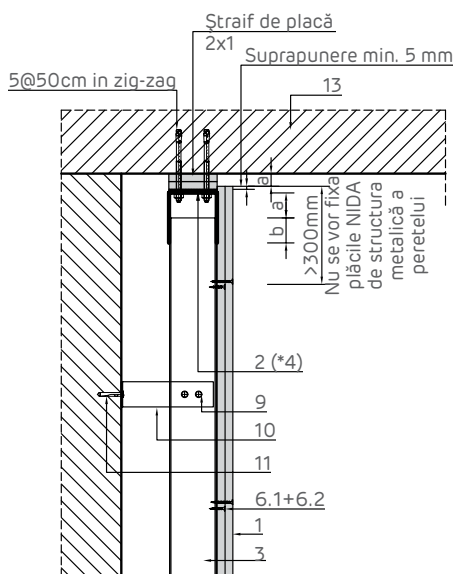
Detaliu prindere la partea superioară pe tablă cutată de acoperiș. Sistem paralel cu nervurile tablei. Secțiune verticală.



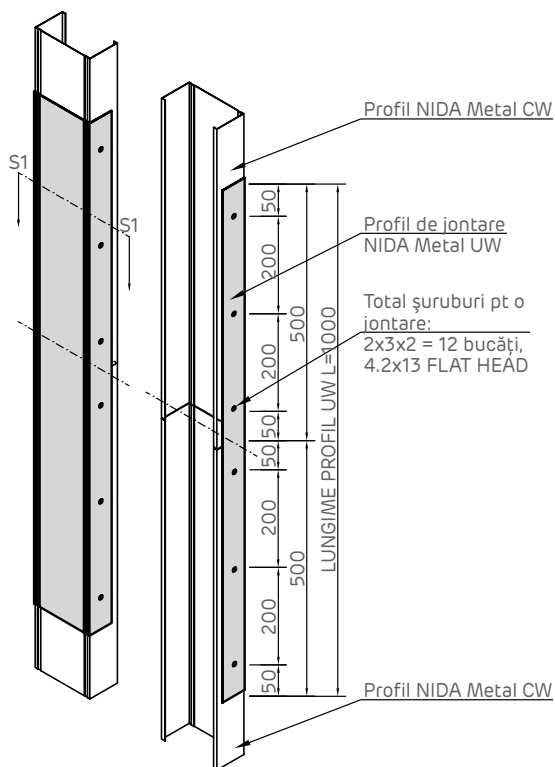
Detaliu realizare placare laterală dublă. Secțiune verticală.



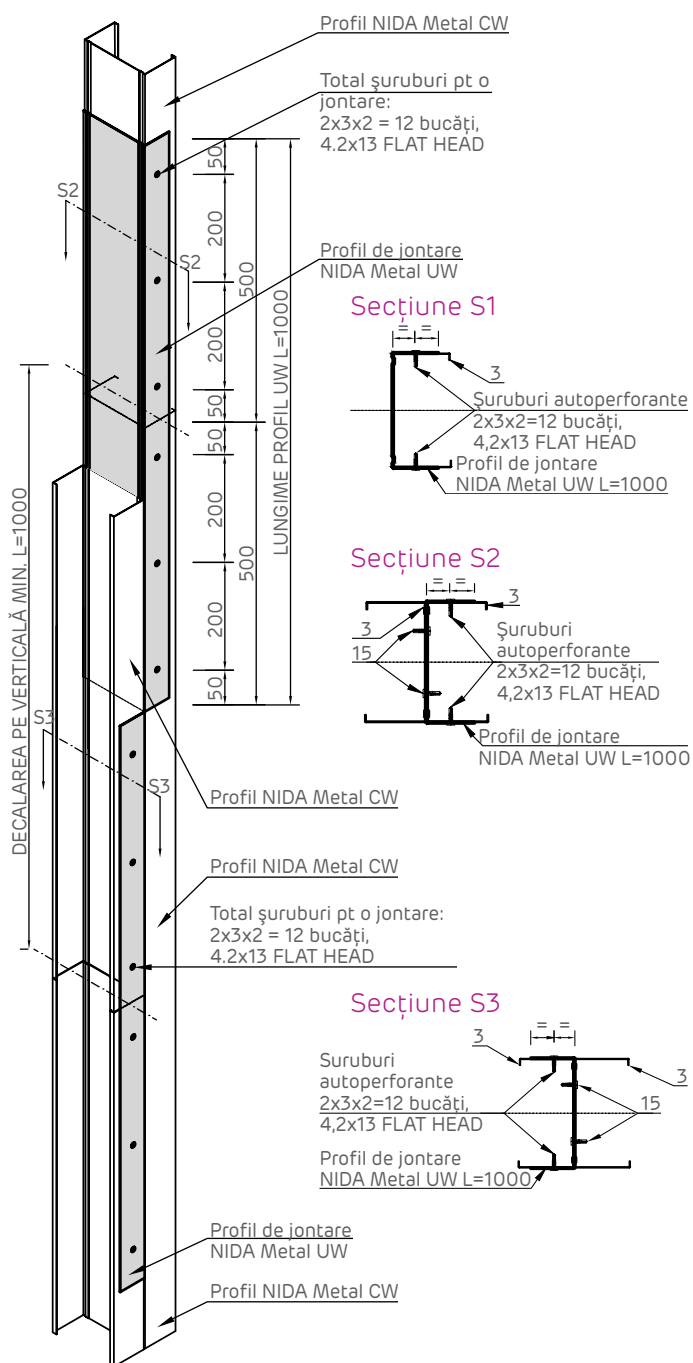
Detaliu prindere glisantă la partea superioară pe elemente din beton armat. Secțiune verticală.



Detaliu joncare profile simple NIDA Metal CW.



Detaliu joncare profile dublate NIDA Metal CW.



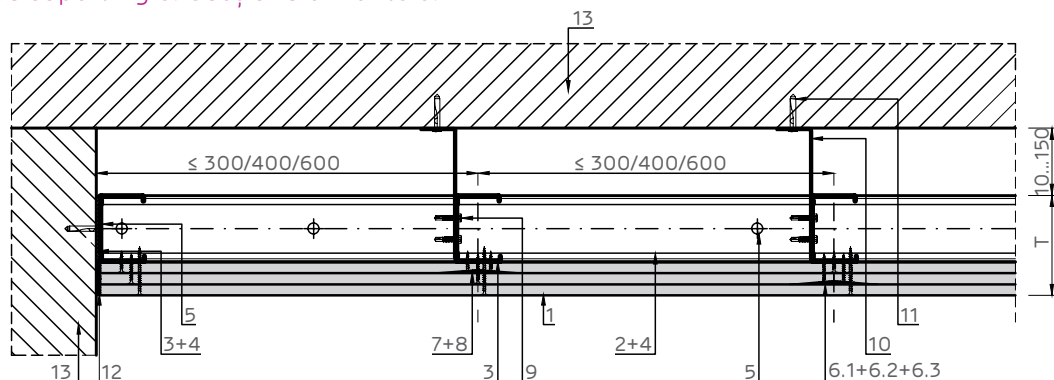
- 1 2x Placă gips-carton Siniat
- 2 Profil de ghidaj NIDA Metal UW
- 3 Profil montant NIDA Metal CW
- 4 Bandă de etanșare monoadezivă
- 5 Fixare mecanică - Pas dispunere max. 500 mm (*1)
- 6.1 Șurub autofiletant 212xL1 @ 600
- 6.2 Șurub autofiletant 212xL2 @ 300
- 7 Bandă de îmbinare (*2)
- 8 Ipsos de îmbinări NIDA Profesional
- 9 Șurub auto perforant 5.5x25 - 2 buc/prindere

- 10 Vinclu metalic 200x40x40x2 mm
- 11 Fixare mecanică (*1) 1 buc/prindere
- 12 NIDA Boardfix
- 13 Suport rigid (beton armat/zidărie/lemn/etc.)
- 14 Profil protecție colț
- 15 Șurub auto perforant 4.2x13 FLAT HEAD în zig-zag@500mm
- 16 Diblu metalic tip MOLLY @ 500 mm
- 17 Profil de capăt NIDA Metal CW
- 18 Șurub autofiletant 212xL3 + șaibă plată@500mm
- 19 Profil de capăt NIDA Metal UD30

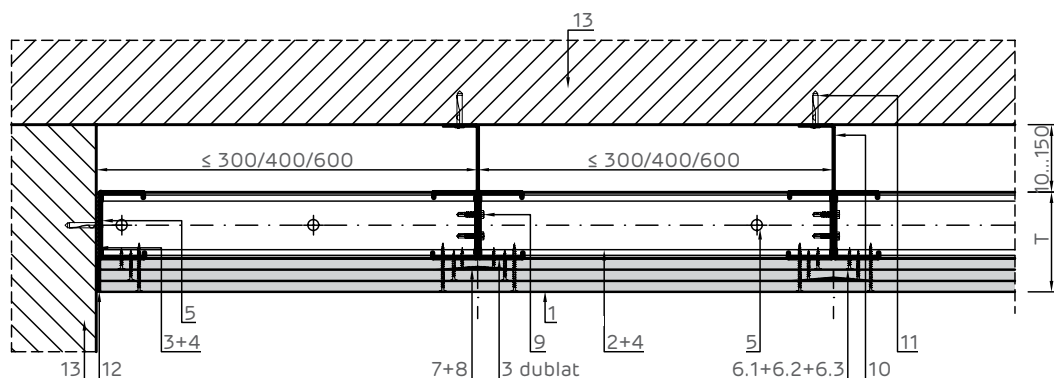
NIDA System T.CW.F

Placare cu trei straturi de placă NIDA System T.CW.F
pe structura NIDA Metal CW/UW, cu fixări intermediare

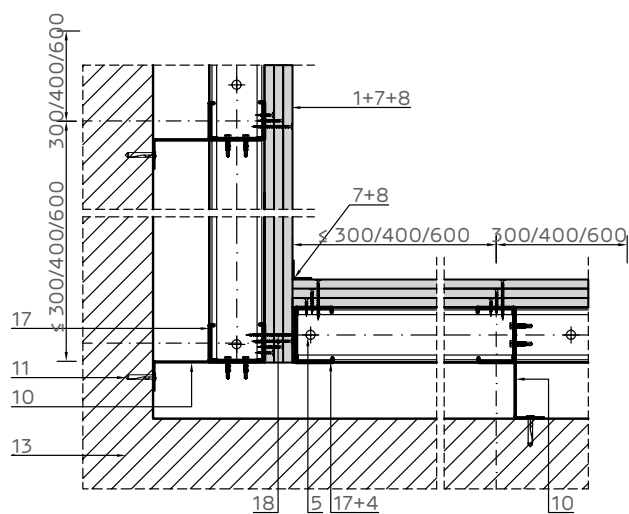
Prindere pe suport rigid. Secțiune orizontală.



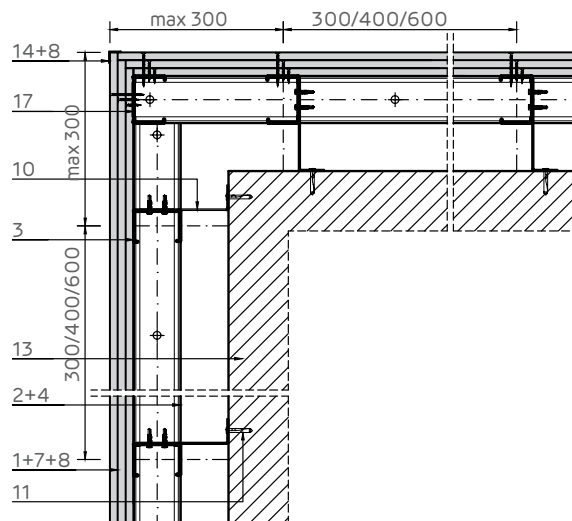
Prindere pe suport rigid.
Secțiune orizontală - montant dublat.



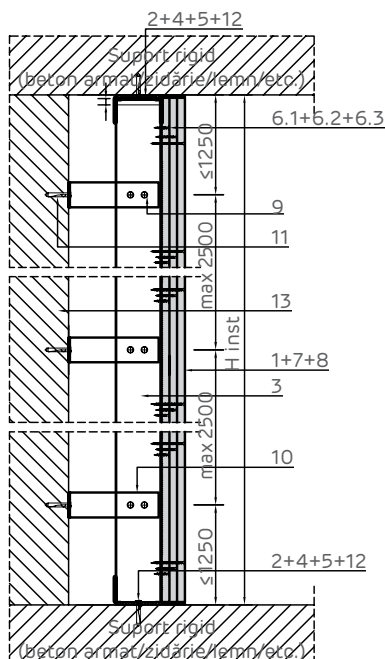
Îmbinare colț la 90°. Secțiune orizontală.



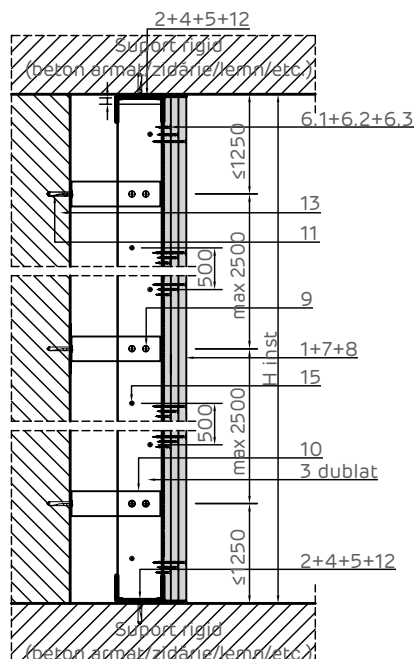
Îmbinare colț la 270°. Secțiune orizontală.



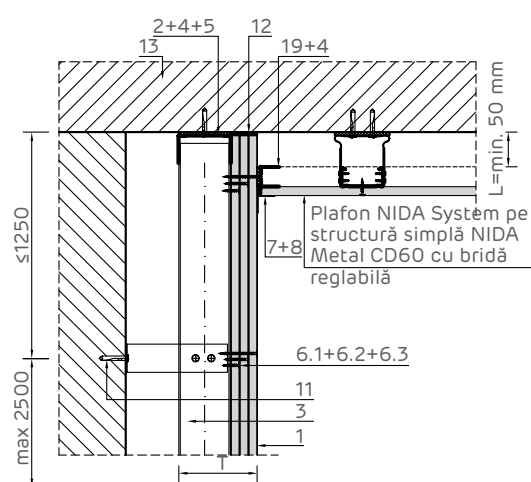
Prindere pe suport rigid. Secțiune verticală.



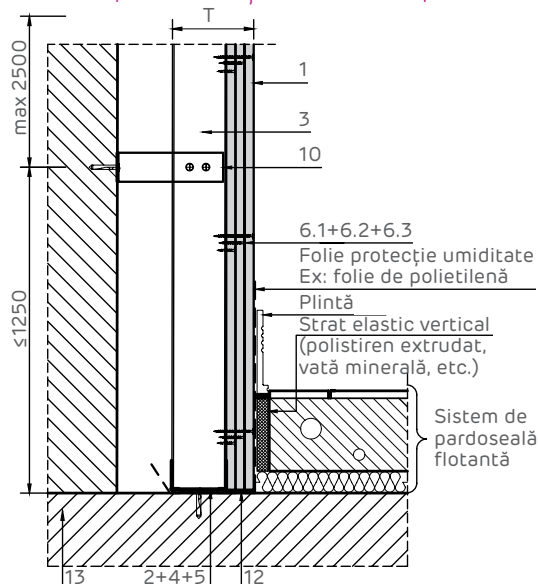
Prindere pe suport rigid. Secțiune verticală - montant dublat.



Detaliu intersecție cu plafon suspendat pe structura simplă cu brida reglabilă. Secțiune verticală.



Detaliu intersecție cu sistem de pardoseală flotantă. Secțiune verticală la partea inferioară a plăcii. Pentru performanțe acustice superioare.



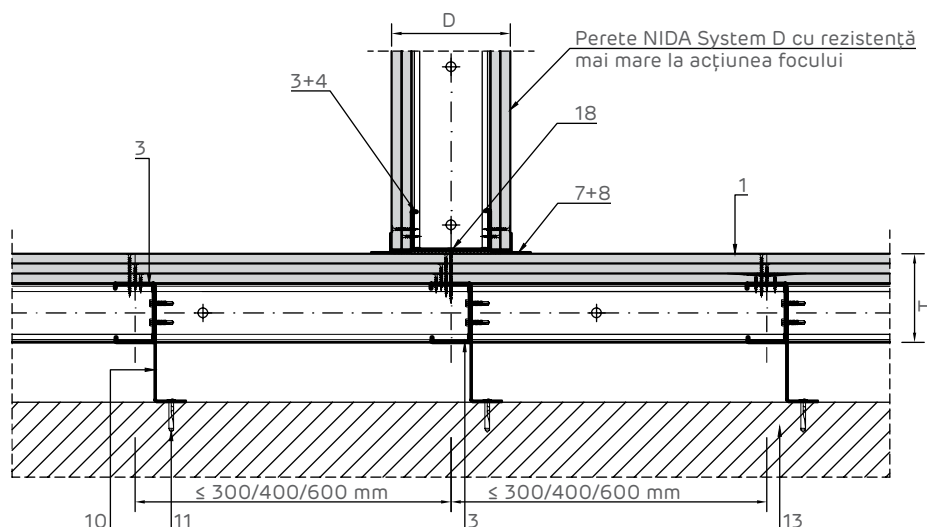
NOTĂ:

Nu se acceptă fixarea profilului de ghidaj NIDA Metal UD de structura peretelui în zona de glisare a plăcilor de gips-carton.

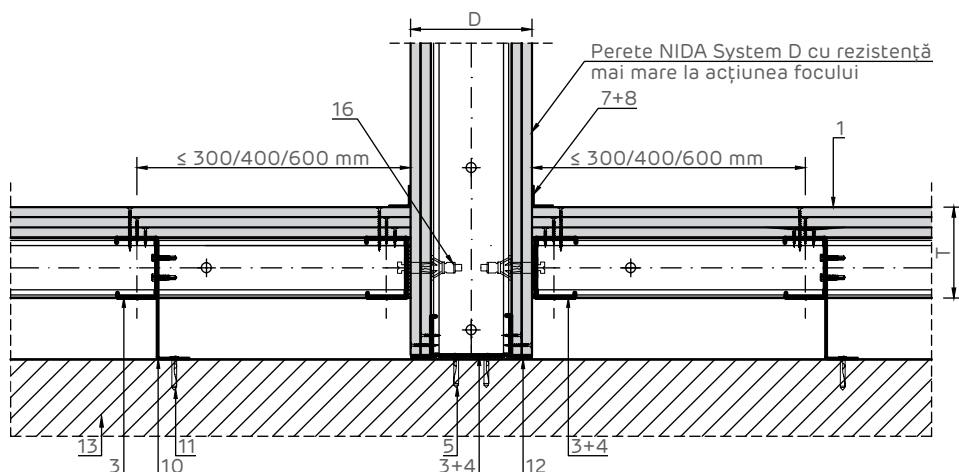
- 1 3x Placă gips-carton Siniat
- 2 Profil de ghidaj NIDA Metal UW
- 3 Profil montant NIDA Metal CW
- 4 Bandă de etanșare monoadezivă
- 5 Fixare mecanică - Pas dispunere max. 500 mm (*1)
- 6.1 Șurub autofiletant 212xL1 @ 600
- 6.2 Șurub autofiletant 212xL2 @ 600
- 6.3 Șurub autofiletant 212xL3 @ 300
- 7 Bandă de îmbinare (*2)
- 8 Ipsos de îmbinări NIDA Profesional
- 9 Șurub autopercutant 5.5x25 - 2 buc/prindere

- 10 Vinclu metalic 200x40x40x2 mm
- 11 Fixare mecanică (*1) 1 buc/prindere
- 12 NIDA Boardfix
- 13 Suport rigid (beton armat/zidărie/lemn/etc.)
- 14 Profil protecție colț
- 15 Șurub autopercutant 4.2x13 FLAT HEAD în zig-zag@500mm
- 16 Dibu metalic tip MOLLY @ 500 mm
- 17 Profil de capăt NIDA Metal CW
- 18 Șurub autofiletant 212xL4 + șaibă plată@500mm
- 19 Profil de capăt NIDA Metal UD30

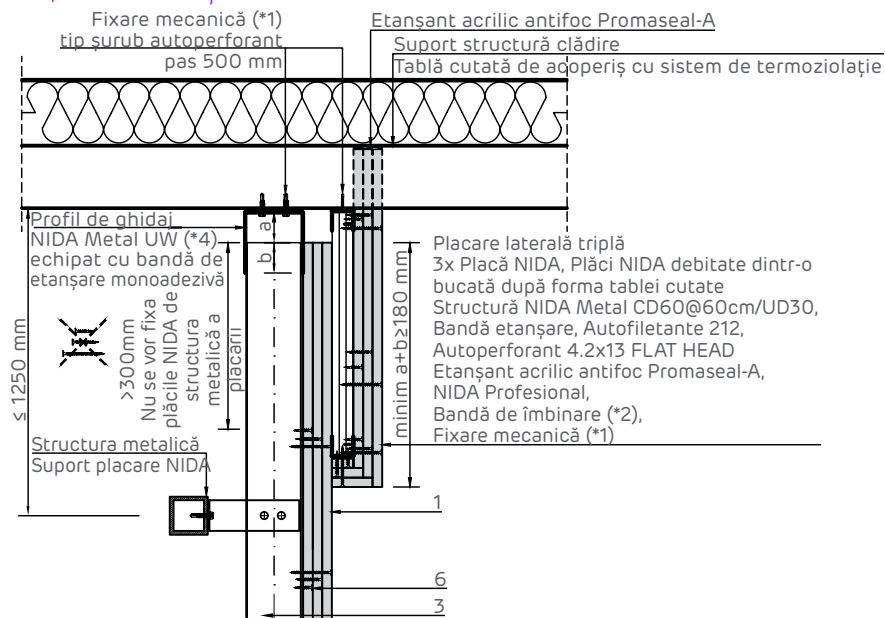
Intersecție cu perete D cu rezistență mai mică la acțiunea focului.
Secțiune orizontală.



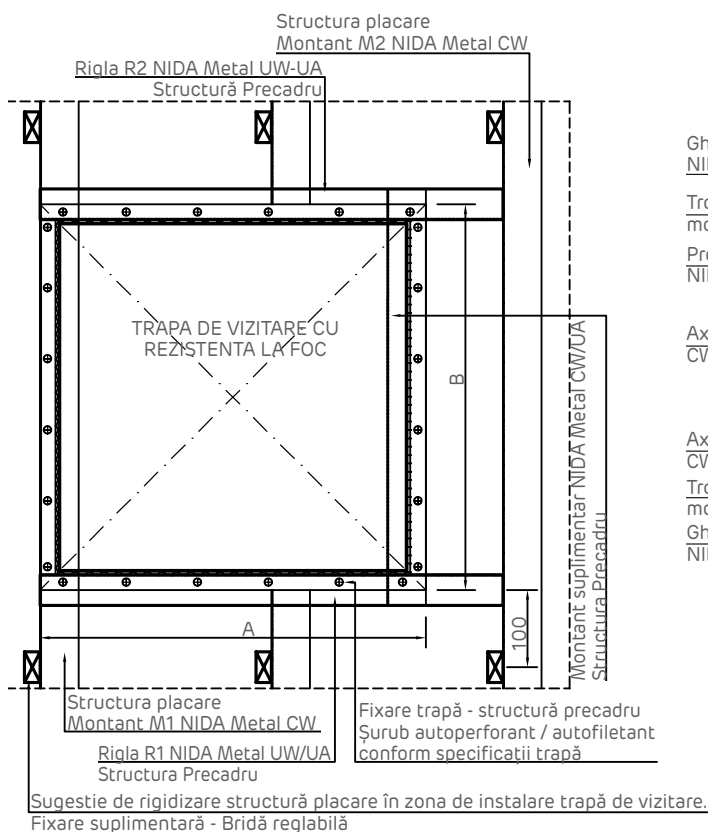
Intersecție cu perete D cu rezistență mai mare la acțiunea focului.
Secțiune orizontală.



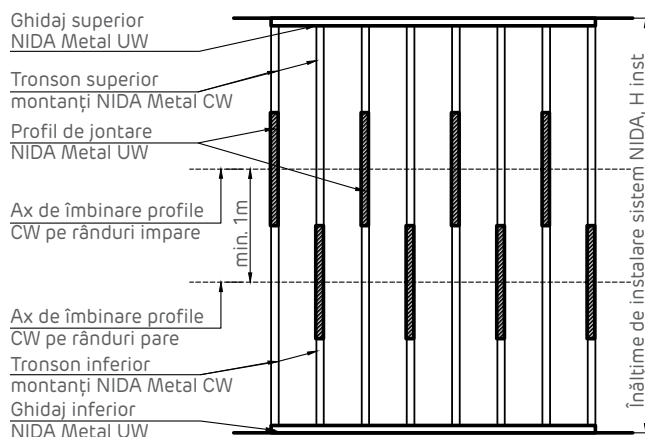
Detaliu prindere la partea superioară pe tablă cutată de acoperiș
Sistem perpendicular pe cute. Secțiune verticală.



Elevație trapă de vizitare.



Decalarea joantelor profilelor NIDA Metal CW. Elevație sistem.



Decalarea plăcilor. Elevație sistem Rosturile verticale și orizontale se vor decala pentru a evita suprapunerea acestora.

NOTĂ (*):

Structura precadruului (Rigle R1, R2 + Montanți M1, M2) folosită pentru fixarea trapei se va dimensiona funcție de următoarele aspecte:

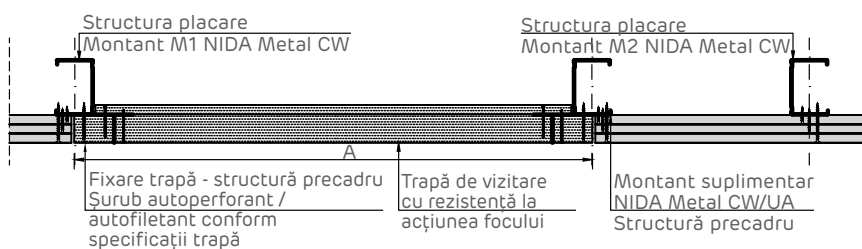
- Dimensiunile trapei (A, B)
- Greutatea trapei
- Înălțimea și configurația plăcării

Variante de realizare montanți M1, M2: CW, CW - H, UA, UA - H, UA tip cheson

Variante de realizare rigle R1, R2: UW, UW tip cheson, UA tip cheson

Dacă placarea NIDA System se dorește cu rezistență la acțiunea focului din ambele sensuri, atunci și trapa instalată va avea rezistență la acțiunea focului din ambele sensuri.

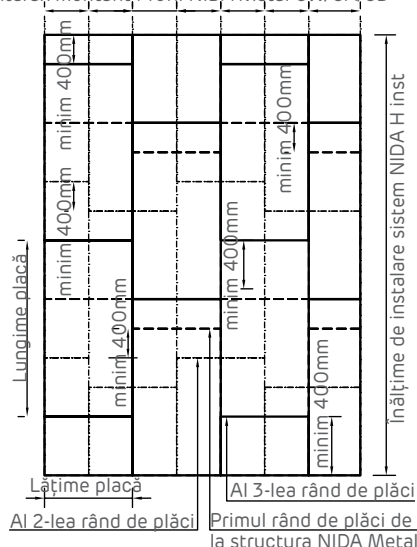
Secțiune orizontală trapă de vizitare



NOTĂ:

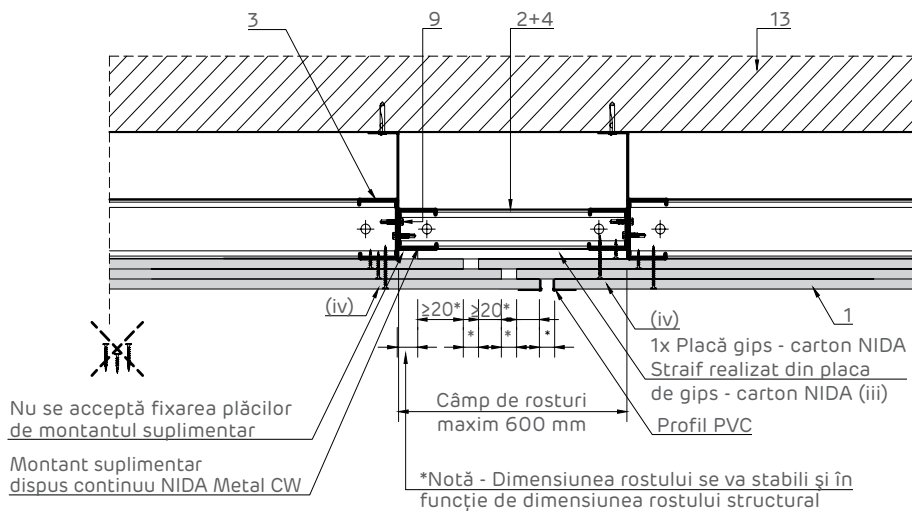
Detaliul prezentat are caracter general, punând accent pe rigidizarea structurii în zona de instalare a trapei. Acesta se va particulariza în funcție de modelul de trapă care se dorește instalat în sistemul NIDA

Interax montant Profil NIDA Metal CW/UA/CD



- 1 3x Placă gips-carton Siniat
- 2 Profil de ghidaj NIDA Metal UW
- 3 Profil montant NIDA Metal CW
- 4 Bandă de etanșare monoadezivă
- 5 Fixare mecanică - Pas dispunere max. 500 mm (*1)
- 6.1 Șurub autofiletant 212xL1 @ 600
- 6.2 Șurub autofiletant 212xL2 @ 600
- 6.3 Șurub autofiletant 212xL3 @ 300
- 7 Bandă de îmbinare (*2)
- 8 Ipsos de îmbinări NIDA Profesional
- 9 Șurub autoperforant 5.5x25 - 2 buc/prindere
- 10 Vinclu metalic 200x40x40x2 mm
- 11 Fixare mecanică (*1) 1 buc/prindere
- 12 NIDA Boardfix
- 13 Suport rigid (beton armat/zidărie/lemn/etc.)
- 14 Profil protecție colț
- 15 Șurub autoperforant 4.2x13 FLAT HEAD în zig-zag@500mm
- 16 Diblu metalic tip MOLLY @ 500 mm
- 17 Profil de capăt NIDA Metal CW
- 18 Șurub autofiletant 212xL4 + șaibă plată@500mm
- 19 Profil de capăt NIDA Metal UD30

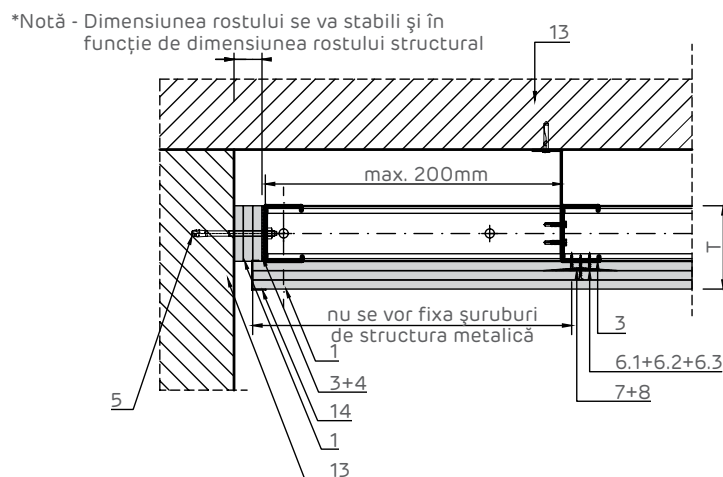
Rost de dilatare. Secțiune orizontală.



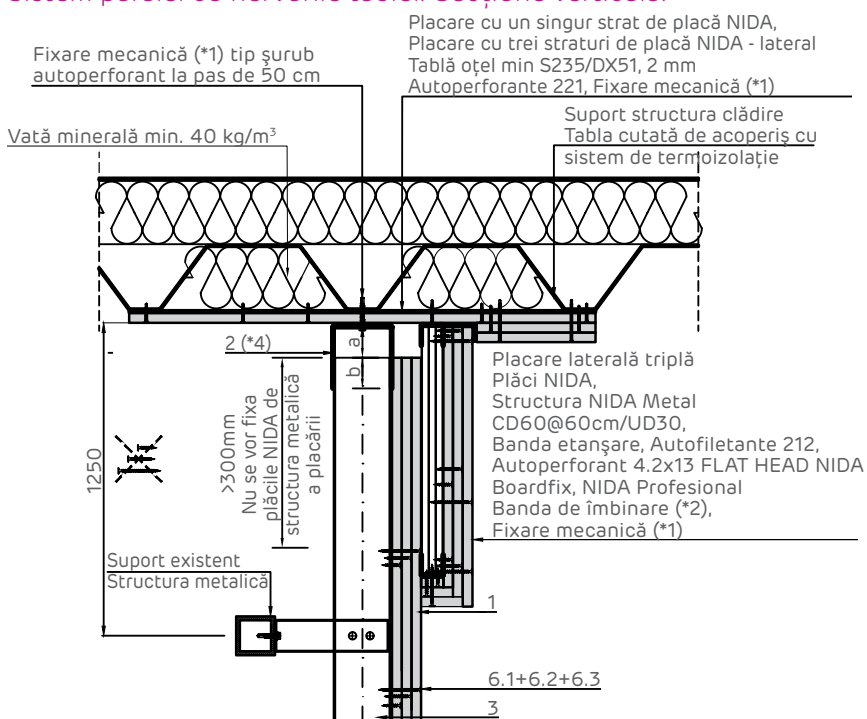
NOTĂ:

- (iv) Pentru ultimul rând de plăci de gips-carton nu se acceptă realizarea de rost în dreptul montantului indicat
- (v) În cazul plăcilor cu lungimea mai mare de 15 m se va dispune un rost vertical la fiecare 10 m de sistem; rostul se va amplasa și în dreptul rosturilor structurale.

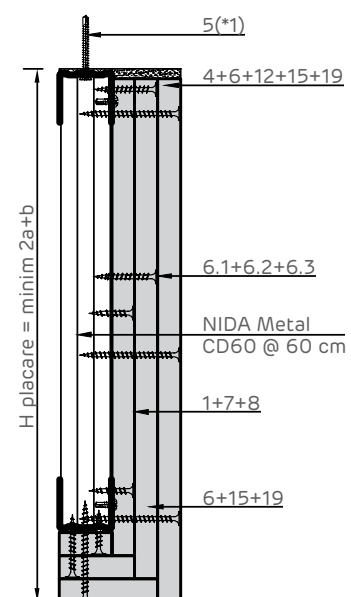
Îmbinare glisantă cu elemente masive. Secțiune orizontală.



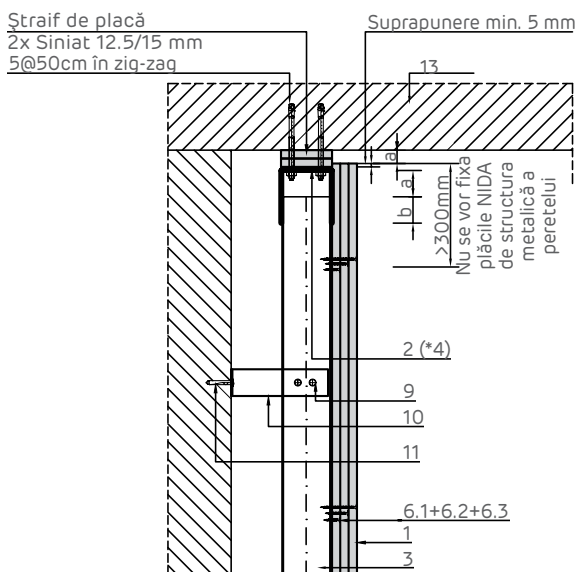
Detaliu prindere la partea superioară pe tablă cutată de acoperiș. Sistem paralel cu nervurile tablei. Secțiune verticală.



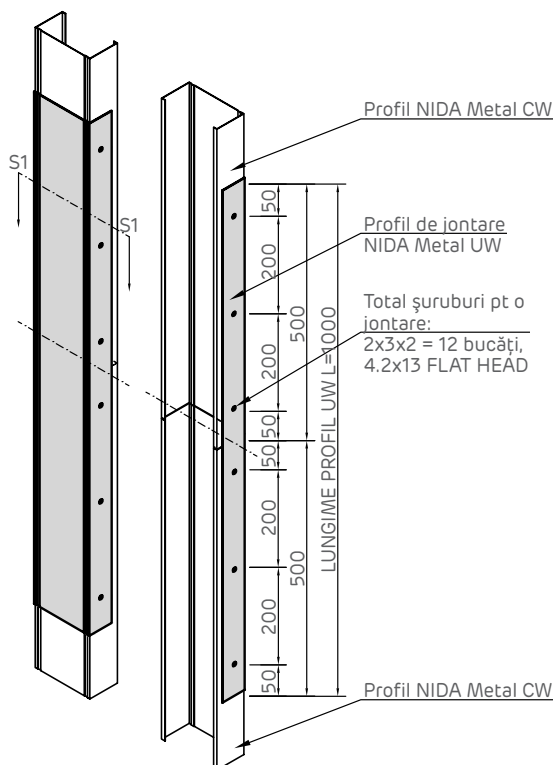
Detaliu realizare placare laterală dublă. Secțiune verticală.



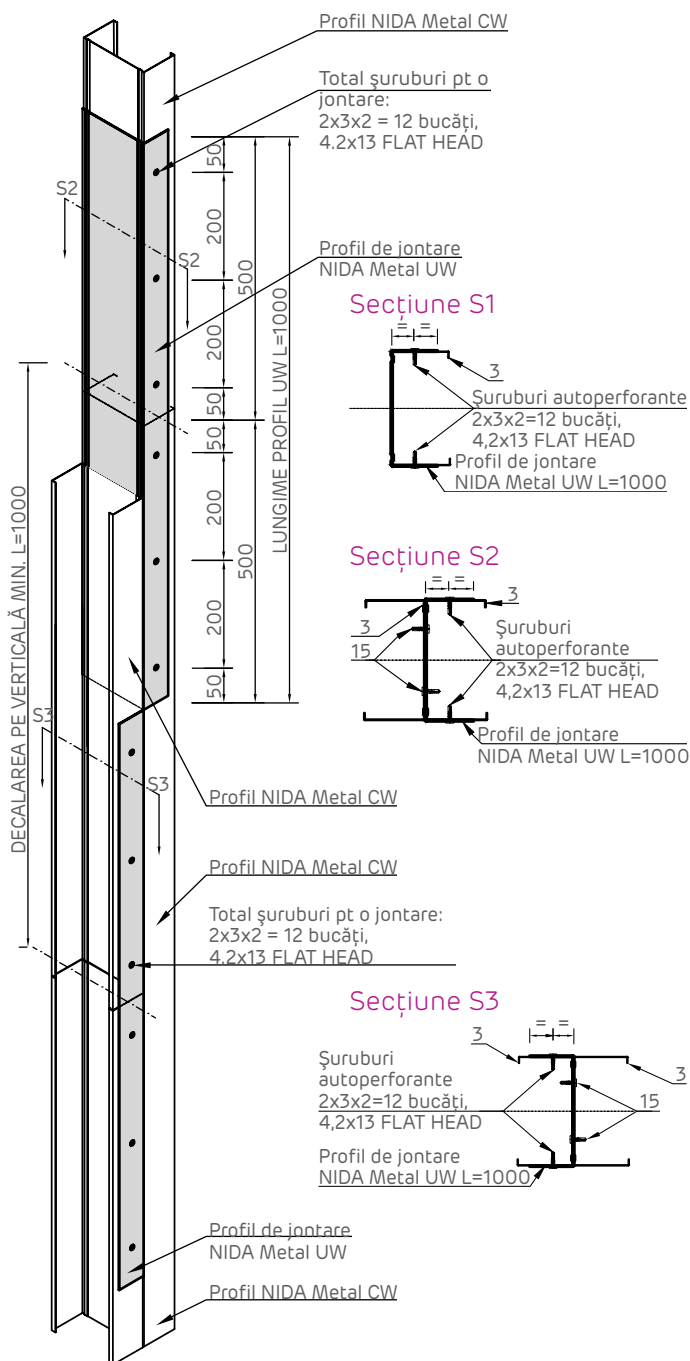
Detaliu prindere glisantă la partea superioară pe elemente din beton armat. Secțiune verticală.



Detaliu joncare profile simple NIDA Metal CW.



Detaliu joncare profile dublate NIDA Metal CW.



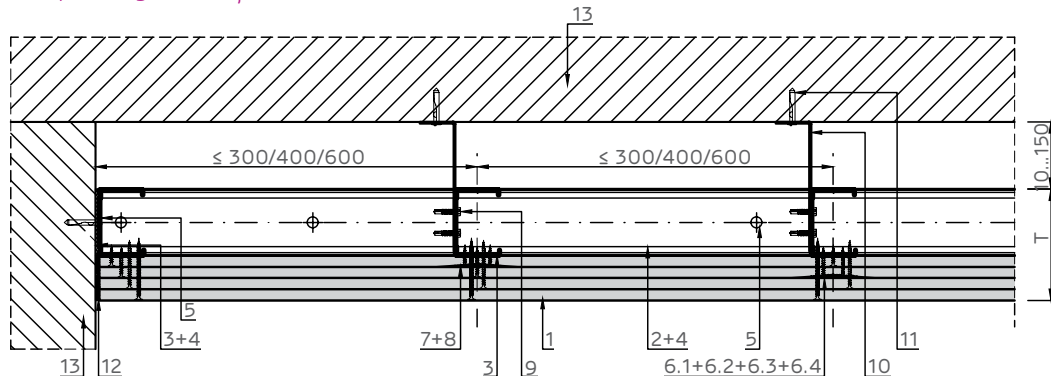
- 1 3x Placă gips-carton Siniat
- 2 Profil de ghidaj NIDA Metal UW
- 3 Profil montant NIDA Metal CW
- 4 Bandă de etanșare monoadezivă
- 5 Fixare mecanică - Pas dispunere max. 500 mm (*1)
- 6.1 Șurub autofiletant 212xL1 @ 600
- 6.2 Șurub autofiletant 212xL2 @ 600
- 6.3 Șurub autofiletant 212xL3 @ 300
- 7 Bandă de îmbinare (*2)
- 8 Ipsos de îmbinări NIDA Profesional
- 9 Șurub auto perforant 5.5x25 - 2 buc/prindere

- 10 Vinclu metalic 200x40x40x2 mm
- 11 Fixare mecanică (*1) 1 buc/prindere
- 12 NIDA Boardfix
- 13 Suport rigid (beton armat/zidărie/lemn/etc.)
- 14 Profil protecție colț
- 15 Șurub auto perforant 4.2x13 FLAT HEAD în zig-zag@500mm
- 16 Diblu metalic tip MOLLY @ 500 mm
- 17 Profil de capăt NIDA Metal CW
- 18 Șurub autofiletant 212xL4 + șaibă plată@500mm
- 19 Profil de capăt NIDA Metal UD30

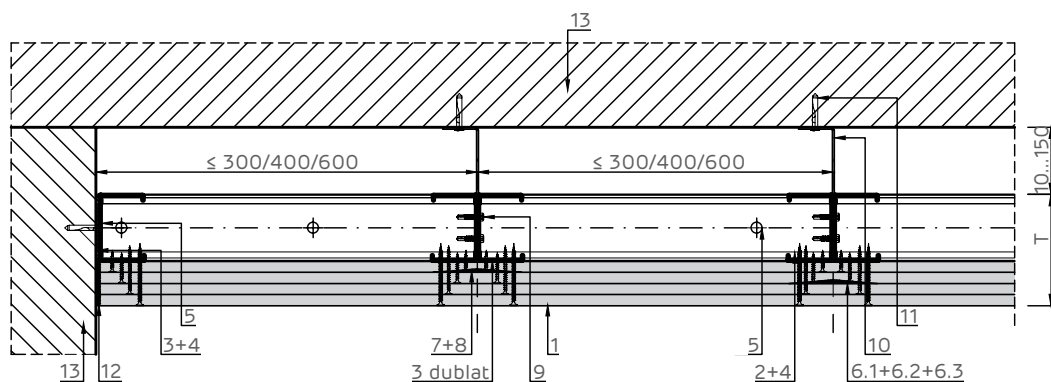
NIDA System T.CW.F

Placare cu patru straturi de placă NIDA System T.CW.F pe structura NIDA Metal CW/UW, cu fixări intermediare

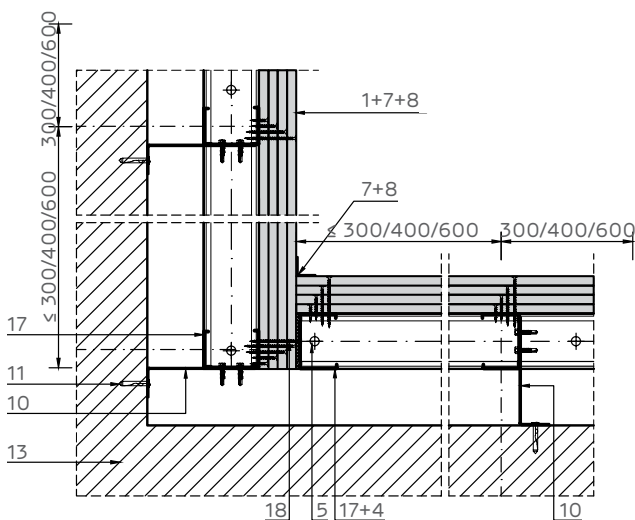
Prindere pe suport rigid. Secțiune orizontală.



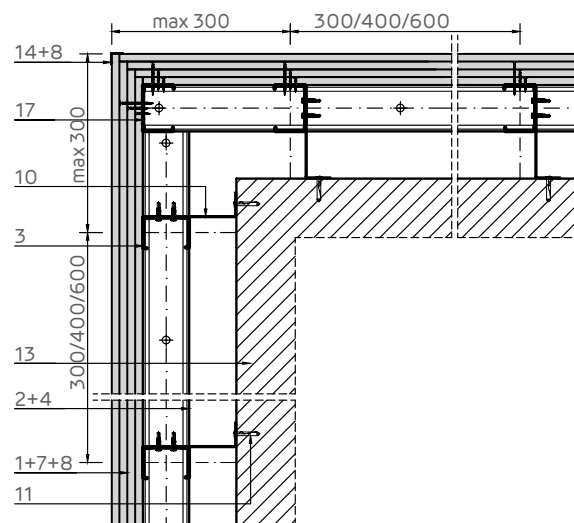
Prindere pe suport rigid.
Secțiune orizontală - montant dublat.



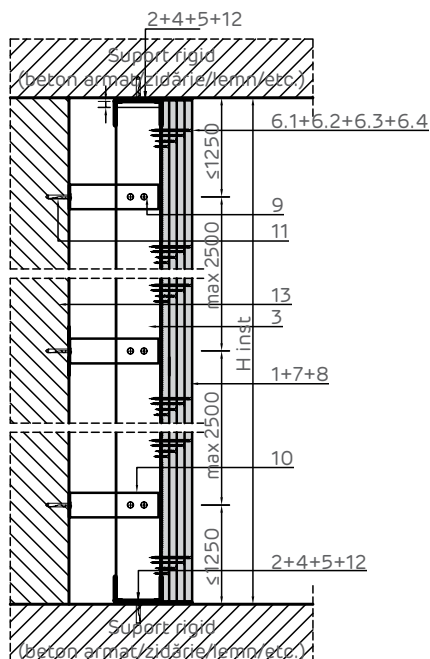
Îmbinare colț la 90°. Secțiune orizontală.



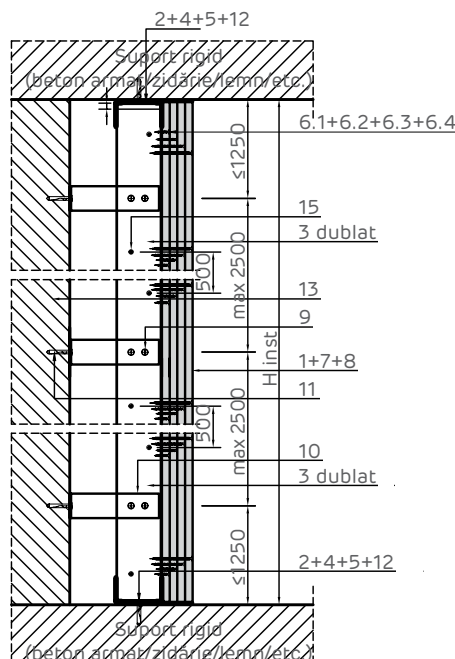
Îmbinare colț la 270°. Secțiune orizontală.



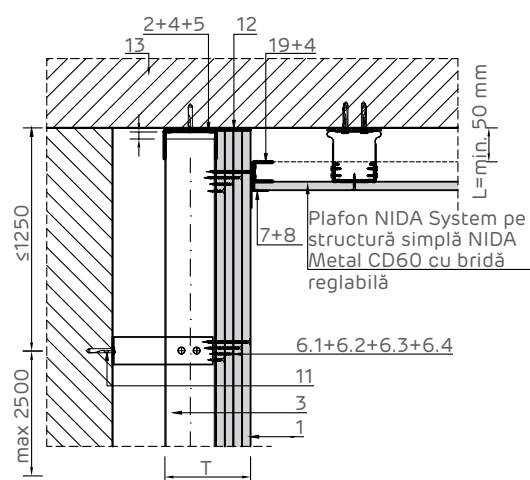
Prindere pe suport rigid. Secțiune verticală.



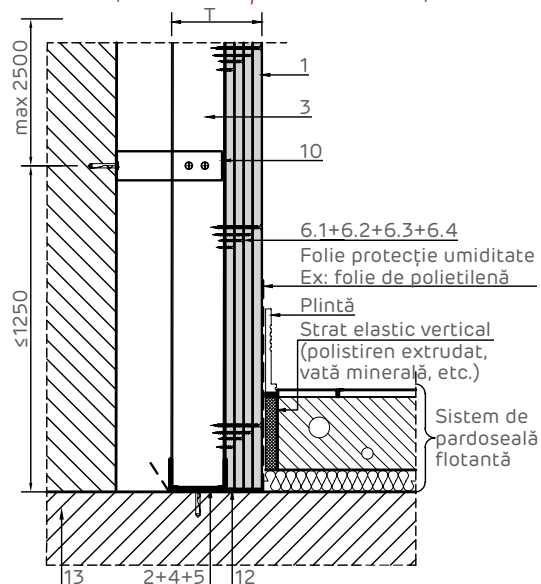
Prindere pe suport rigid. Secțiune verticală - montant dublat.



Detaliu intersecție cu plafon suspendat pe structura simplă cu brida reglabilă. Secțiune verticală.



Detaliu intersecție cu sistem de pardoseală flotantă. Secțiune verticală la partea inferioară a plăcii. Pentru performanțe acustice superioare.



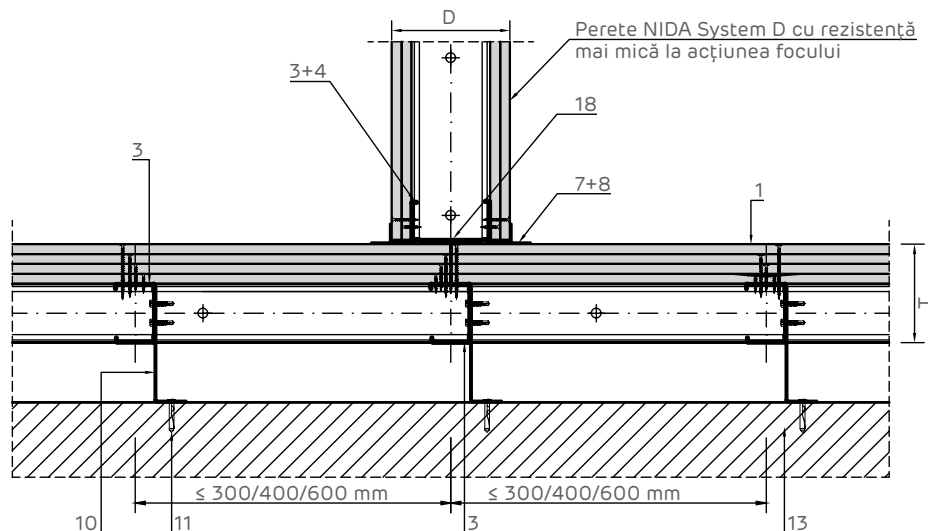
NOTĂ:

Nu se acceptă fixarea profilului de ghidaj NIDA Metal UD de structura peretelui în zona de glisare a plăcilor de gips-carton.

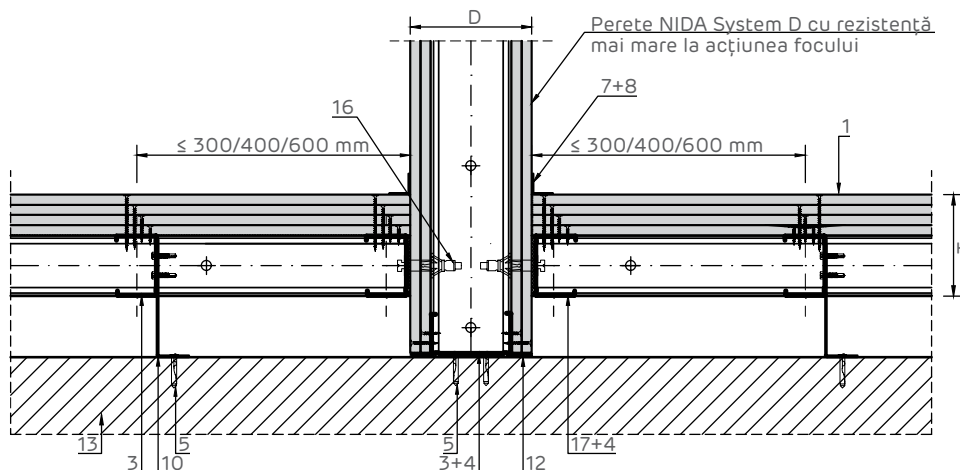
- 1 4x Placă gips-carton Siniat
- 2 Profil de ghidaj NIDA Metal UW
- 3 Profil montant NIDA Metal CW
- 4 Bandă de etanșare monoadezivă
- 5 Fixare mecanică - Pas dispunere max. 500 mm (*1)
- 6.1 Șurub autofiletant 212xL1 @ 600
- 6.2 Șurub autofiletant 212xL2 @ 600
- 6.3 Șurub autofiletant 212xL3 @ 600
- 6.4 Șurub autofiletant 212xL4 @ 300
- 7 Bandă de îmbinare (*2)
- 8 Ipsos de îmbinări NIDA Profesional

- 9 Șurub autoperforant 5.5x25 - 2 buc/prindere
- 10 Vinclu metalic 200x40x40x2 mm
- 11 Fixare mecanică (*1) 1 buc/prindere
- 12 NIDA Boardfix
- 13 Suport rigid (beton armat/zidărie/lemn/etc.)
- 14 Profil protecție colț
- 15 Șurub autoperforant 4.2x13 FLAT HEAD în zig-zag@500mm
- 16 Diblu metalic tip MOLLY @ 500 mm
- 17 Profil de capăt NIDA Metal CW
- 18 Șurub autofiletant 212xL5 + șaibă plată@500mm
- 19 Profil de capăt NIDA Metal UD30

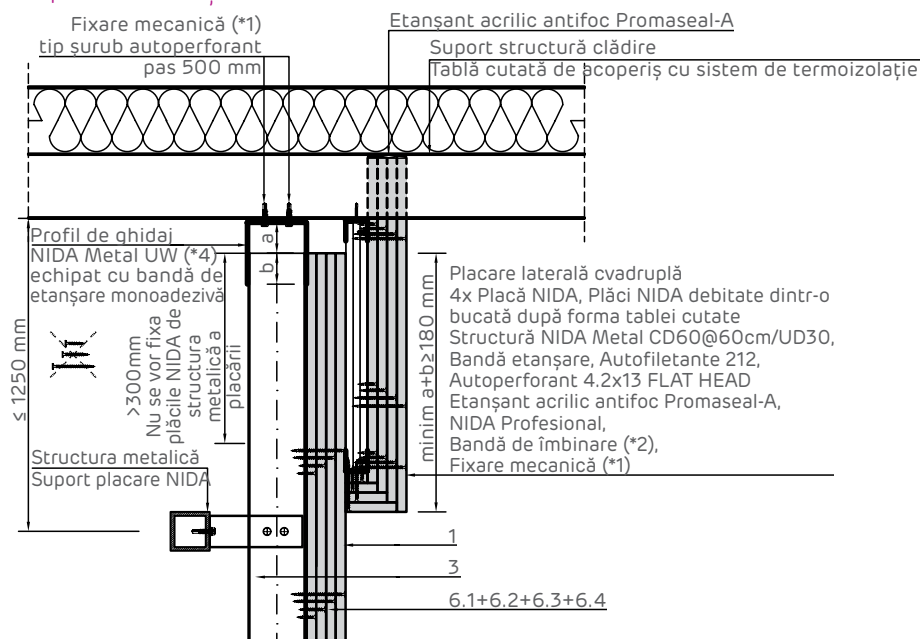
Intersecție cu perete D cu rezistență mai mică la acțiunea focului.
Secțiune orizontală.



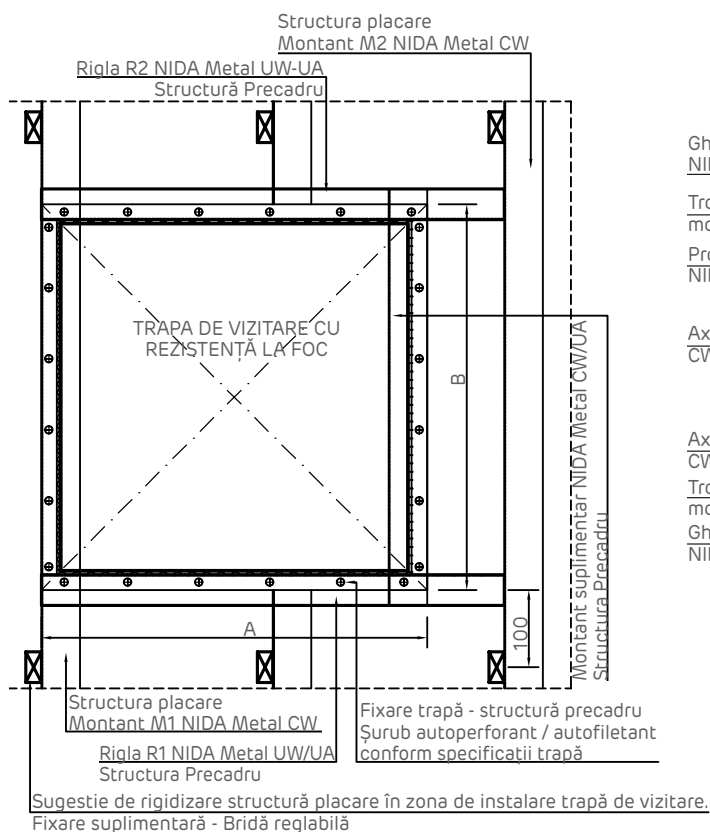
Intersecție cu perete D cu rezistență mai mare la acțiunea focului.
Secțiune orizontală.



Detaliu prindere la partea superioară pe tablă cutată de acoperiș.
Sistem perpendicular pe cute. Secțiune verticală.



Elevație trapă de vizitare.



NOTĂ (*):

Structura precadruului (Rîgla R1, R2 + Montații M1, M2) folosită pentru fixarea trapei se va dimensiona în funcție de următoarele aspecte:

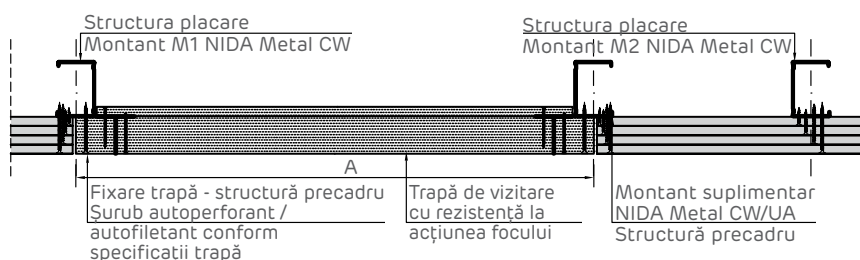
- Dimensiunile trapei (A, B)
- Greutatea trapei
- Înălțimea și configurația plăcii

Variante de realizare montații M1, M2: CW, CW - H, UA, UA - H, UA tip cheson

Variante de realizare rîgla R1, R2: UW, UW tip cheson, UA tip cheson

Dacă placarea NIDA System se dorește cu rezistență la acțiunea focului din ambele sensuri, atunci și trapa instalată va avea rezistență la acțiunea focului din ambele sensuri.

Secțiune orizontală trapă de vizitare

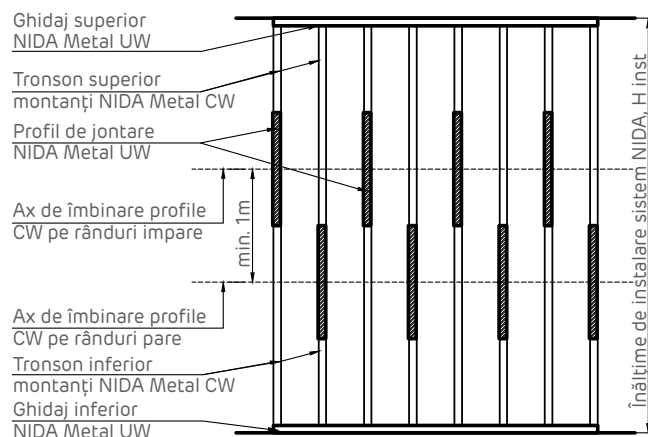


NOTĂ:

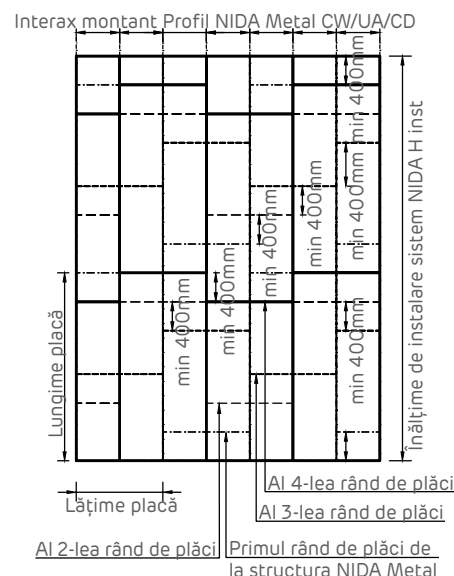
Detaliul prezentat are caracter general, punând accent pe rigidizarea structurii în zona de instalare a trapei. Acesta se va particulariza în funcție de modelul de trapă care se dorește instalat în sistemul NIDA

- 1 4x Placă gips-carton Siniat
- 2 Profil de ghidaj NIDA Metal UW
- 3 Profil montant NIDA Metal CW
- 4 Bandă de etanșare monoadezivă
- 5 Fixare mecanică - Pas dispunere max. 500 mm (*1)
- 6.1 Șurub autofiletant 212xL1 @ 600
- 6.2 Șurub autofiletant 212xL2 @ 600
- 6.3 Șurub autofiletant 212xL3 @ 600
- 6.4 Șurub autofiletant 212xL4 @ 300
- 7 Bandă de îmbinare (*2)
- 8 Ipsos de îmbinări NIDA Profesional
- 9 Șurub autoperforant 5.5x25 - 2 buc/prindere
- 10 Vinclu metalic 200x40x40x2 mm
- 11 Fixare mecanică (*1) 1 buc/prindere
- 12 NIDA Boardfix
- 13 Suport rigid (beton armat/zidărie/lemn/etc.)
- 14 Profil protecție colț
- 15 Șurub autoperforant 4.2x13 FLAT HEAD în zig-zag@500mm
- 16 Diblu metalic tip MOLLY @ 500 mm
- 17 Profil de capăt NIDA Metal CW
- 18 Șurub autofiletant 212xL5 + șaibă plată@500mm
- 19 Profil de capăt NIDA Metal UD30

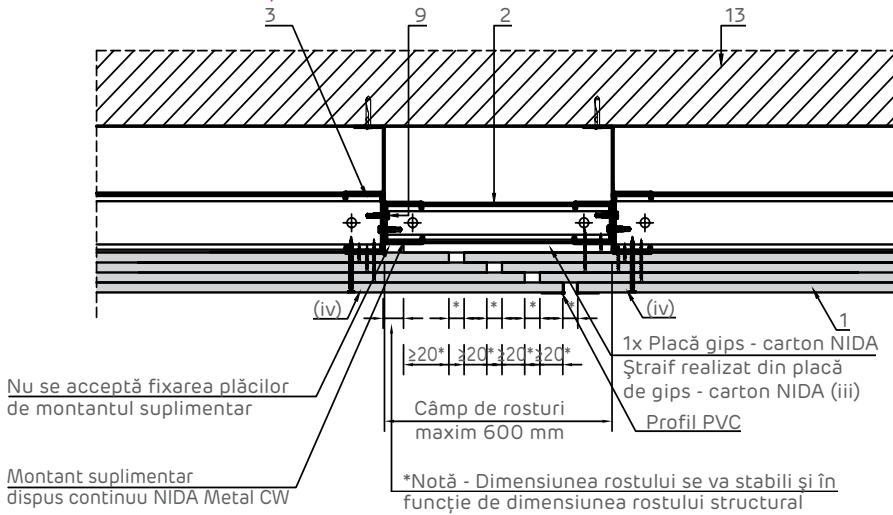
Decalarea joantelor profilelor NIDA Metal CW. Elevație sistem.



Decalarea plăcilor. Elevație sistem. Rosturile verticale și orizontale se vor decala pentru a evita suprapunerea acestora.



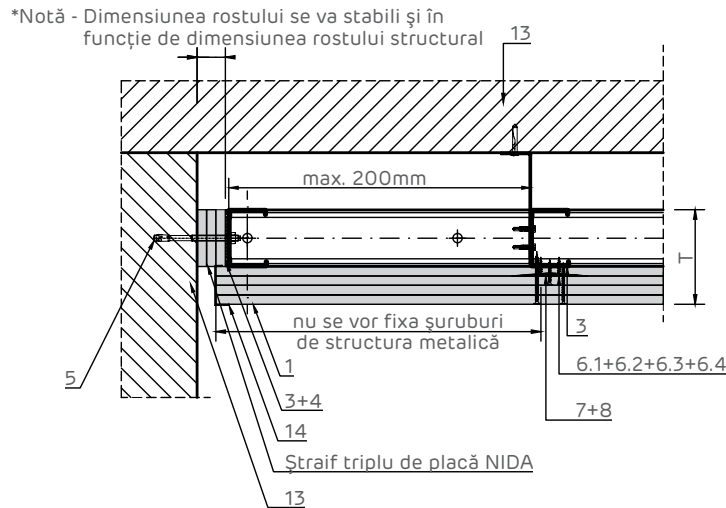
Rost de dilatare. Secțiune orizontală.



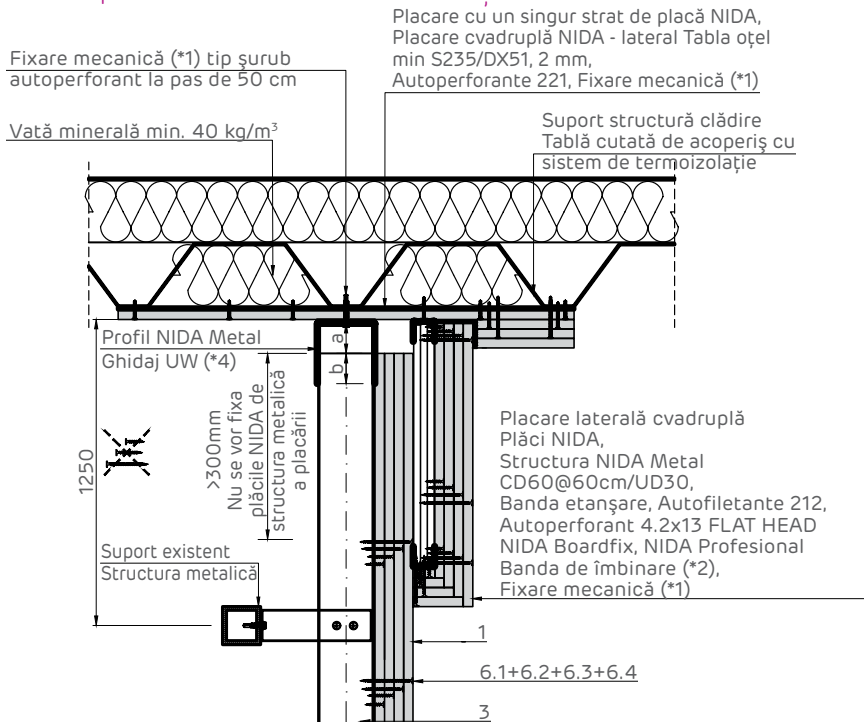
NOTĂ:

- (iv) Pentru ultimul rând de plăci de gips-carton nu se acceptă realizarea de rost în dreptul montantului indicat
- (v) În cazul plăcilor cu lungimea mai mare de 15 m se va dispune un rost vertical la fiecare 10 m de sistem; rostul se va amplasa și în dreptul rosturilor structurale.

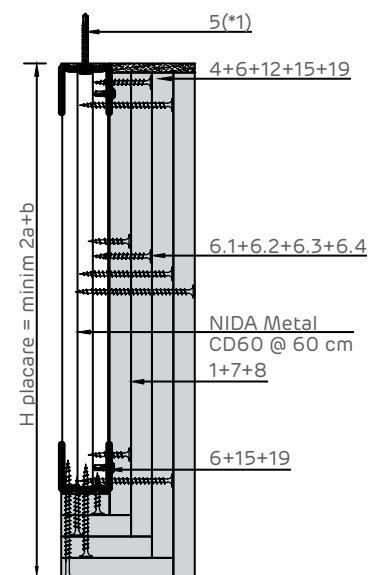
Îmbinare glisantă cu elemente masive. Secțiune orizontală.



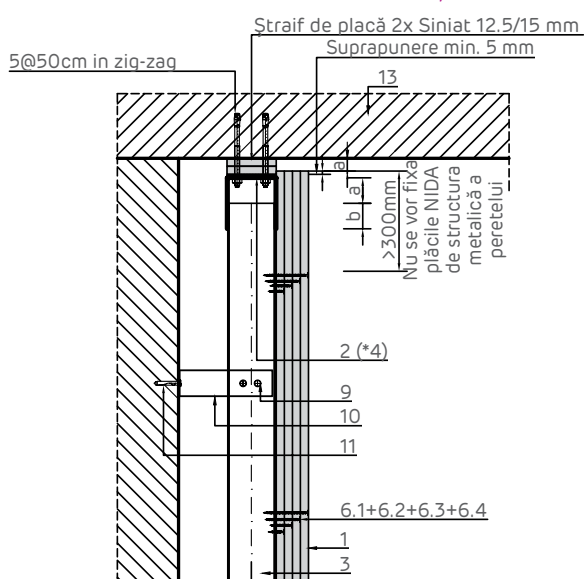
Detaliu prindere la partea superioară pe tablă cutată de acoperiș. Sistem paralel cu nervurile tablei. Secțiune verticală.



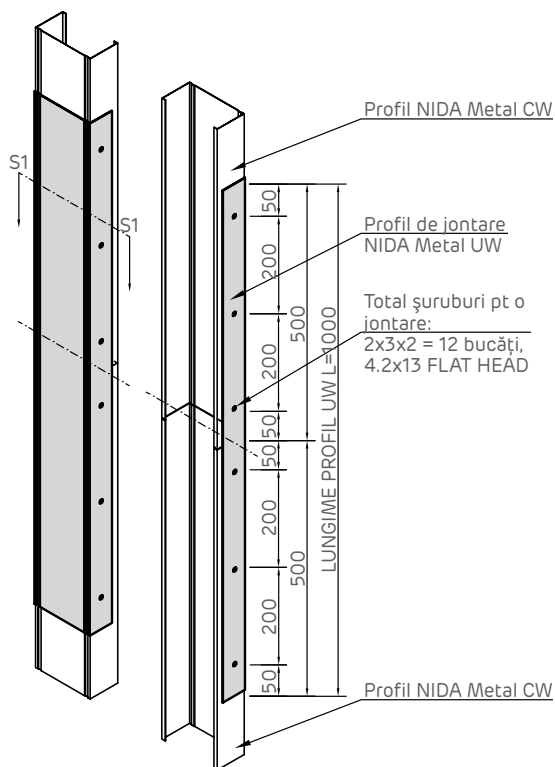
Detaliu realizare placare laterală dublă. Secțiune verticală.



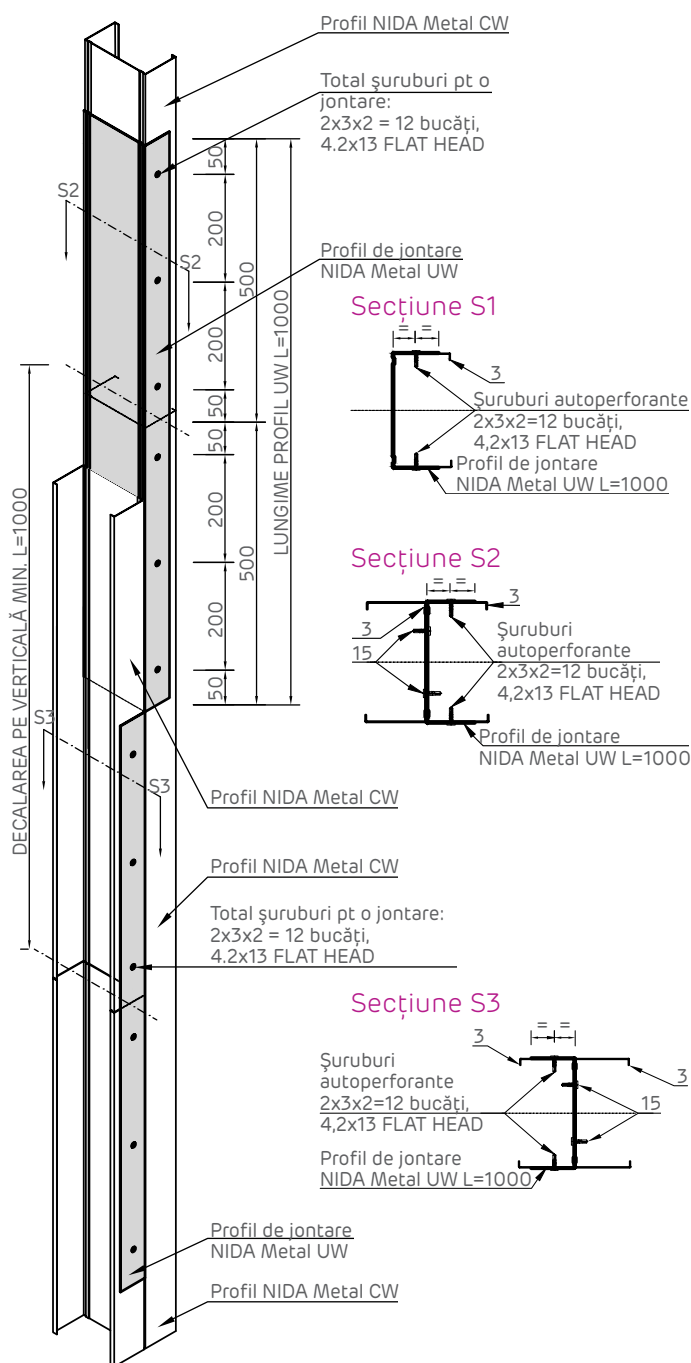
Detaliu prindere glisantă la partea superioară pe elemente din beton armat. Secțiune verticală.



Detaliu joncare profile simple NIDA Metal CW.



Detaliu joncare profile dublate NIDA Metal CW.



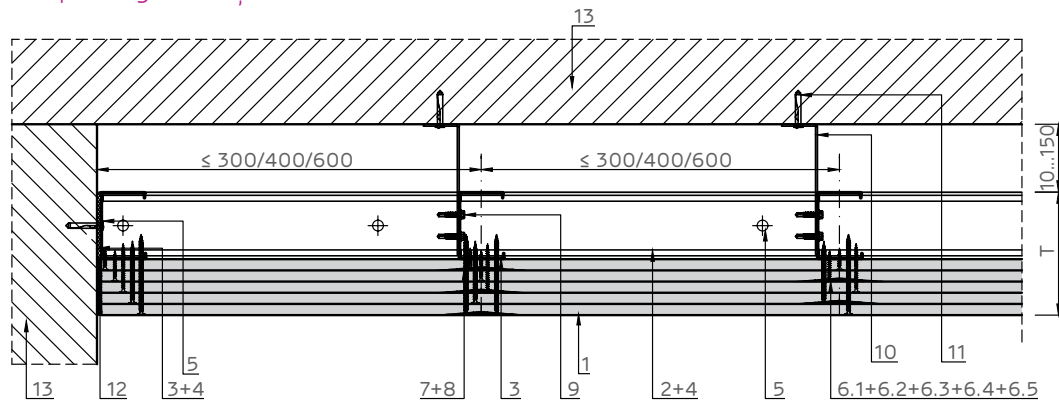
- 1 4x Placă gips-carton Siniat
- 2 Profil de ghidaj NIDA Metal UW
- 3 Profil montant NIDA Metal CW
- 4 Bandă de etanșare monoadezivă
- 5 Fixare mecanică - Pas dispunere max. 500 mm (*1)
- 6.1 Șurub autofiletant 212xL1 @ 600
- 6.2 Șurub autofiletant 212xL2 @ 600
- 6.3 Șurub autofiletant 212xL3 @ 600
- 6.4 Șurub autofiletant 212xL4 @ 300
- 7 Bandă de îmbinare (*2)
- 8 Ipsos de îmbinări NIDA Profesional

- 9 Șurub auto perforant 5.5x25 - 2 buc/prindere
- 10 Vinclu metalic 200x40x40x2 mm
- 11 Fixare mecanică (*1) 1 buc/prindere
- 12 NIDA Boardfix
- 13 Suport rigid (beton armat/zidărie/lemn/etc.)
- 14 Profil protecție colț
- 15 Șurub auto perforant 4.2x13 FLAT HEAD în zig-zag@500mm
- 16 Diblu metalic tip MOLLY @ 500 mm
- 17 Profil de capăt NIDA Metal CW
- 18 Șurub autofiletant 212xL5 + șaiabă plată@500mm
- 19 Profil de capăt NIDA Metal UD30

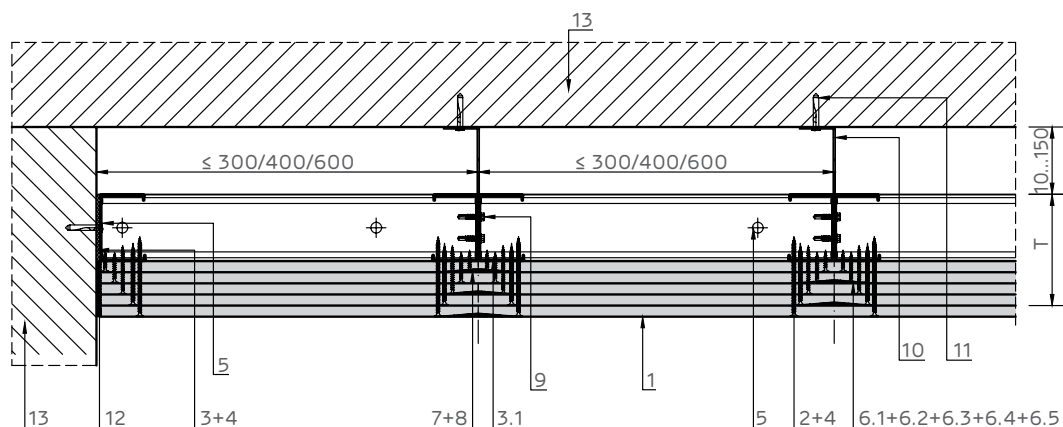
NIDA System T.CW.F

Placare cu cinci straturi de placă NIDA System T.CW.F pe structura NIDA Metal CW/UW, cu fixări intermediare

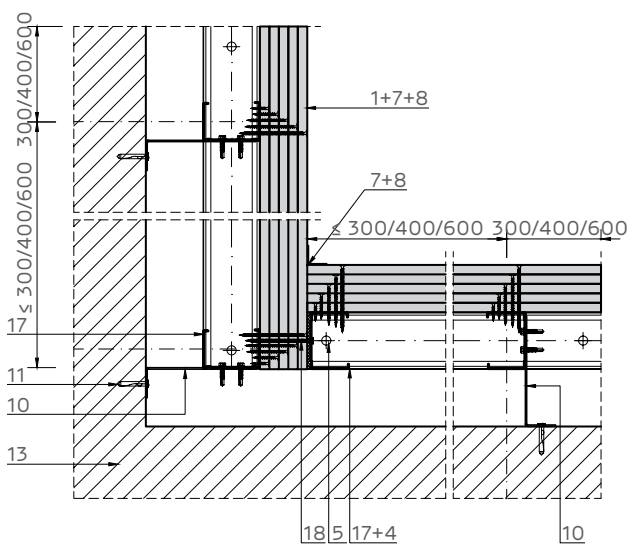
Prindere pe suport rigid. Secțiune orizontală.



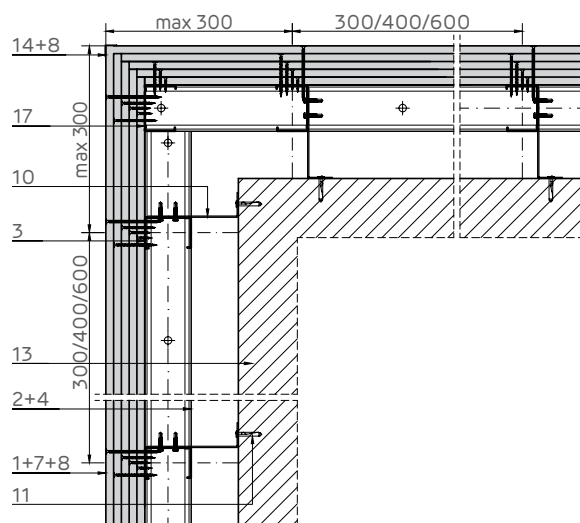
Prindere pe suport rigid.
Secțiune orizontală - montant dublat.



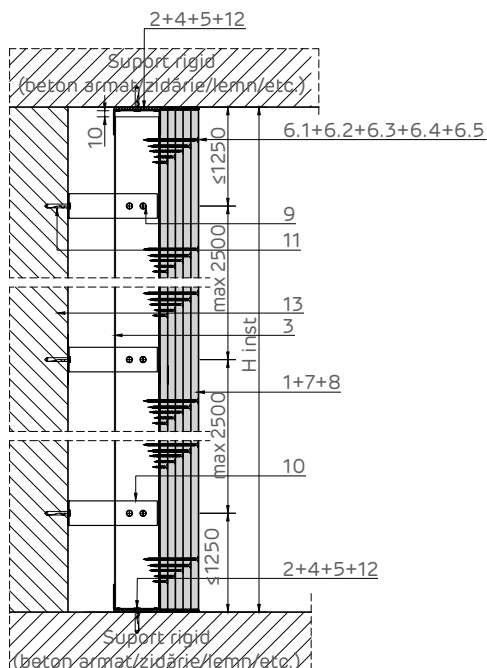
Îmbinare colț la 90°. Secțiune orizontală.



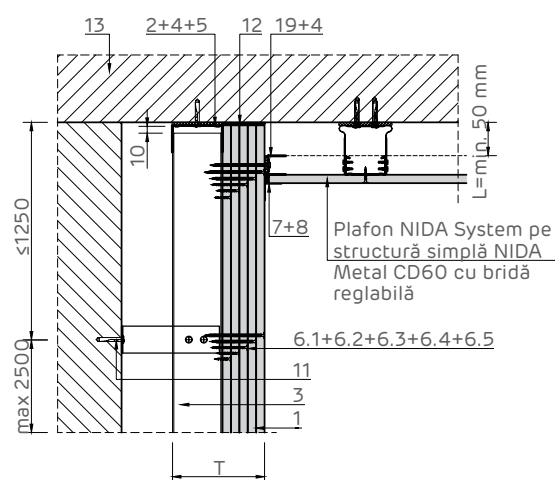
Îmbinare colț la 270°. Secțiune orizontală.



Prindere pe suport rigid. Secțiune verticală.



Detaliu intersecție cu plafon suspendat pe structura simplă cu brida reglabilă. Secțiune verticală.

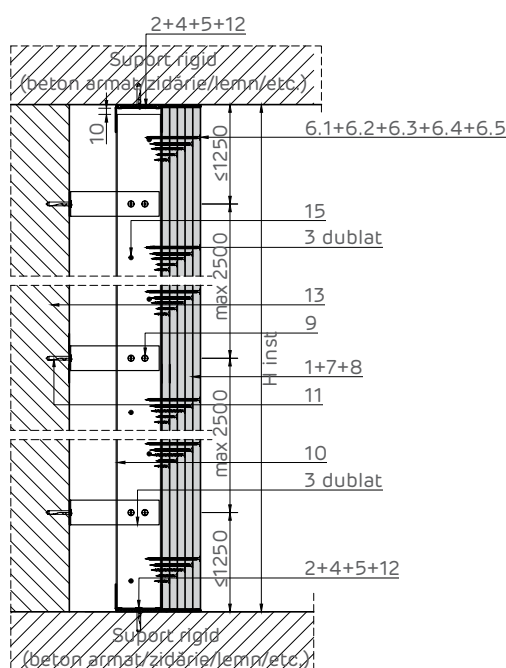


NOTĂ:

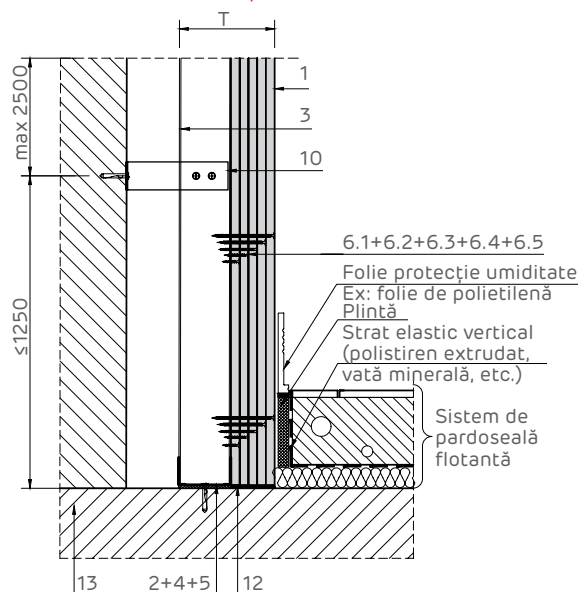
Nu se acceptă fixarea profilului de ghidaj NIDA Metal UD de structura peretelui în zona de glisare a plăcilor de gips-carton.

- 1 4x Placă gips-carton Siniat
- 2 Profil de ghidaj NIDA Metal UW
- 3 Profil montant NIDA Metal CW
- 4 Bandă de etanșare monoadezivă
- 5 Fixare mecanică - Pas dispunere max. 500 mm (*1)
- 6.1 Șurub autofiletant 212xL1 @ 600
- 6.2 Șurub autofiletant 212xL2 @ 600
- 6.3 Șurub autofiletant 212xL3 @ 600
- 6.4 Șurub autofiletant 212xL4 @ 300
- 7 Bandă de îmbinare (*2)
- 8 Ipsos de îmbinări NIDA Profesional

Prindere pe suport rigid. Secțiune verticală - montant dublat.

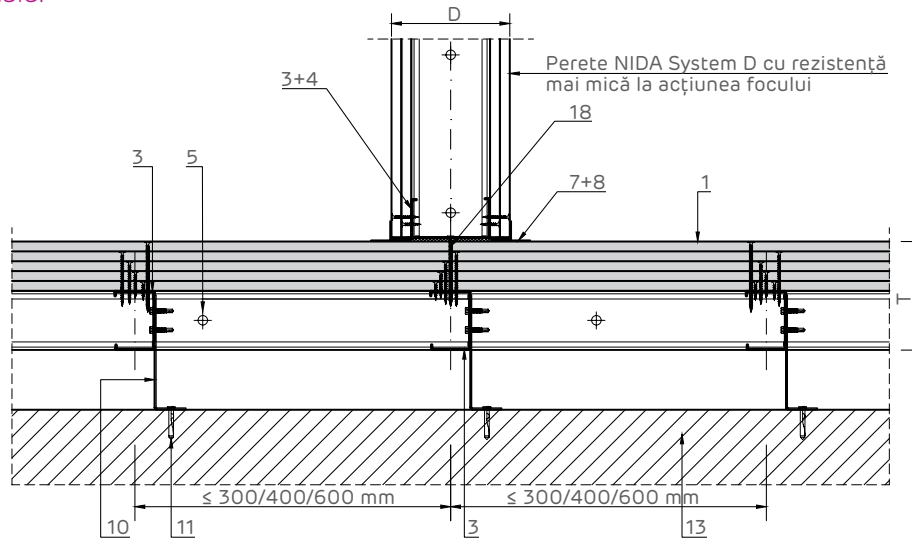


Detaliu intersecție cu sistem de pardoseală flotantă. Secțiune verticală la partea inferioară a plăcii. Pentru performanțe acustice superioare.

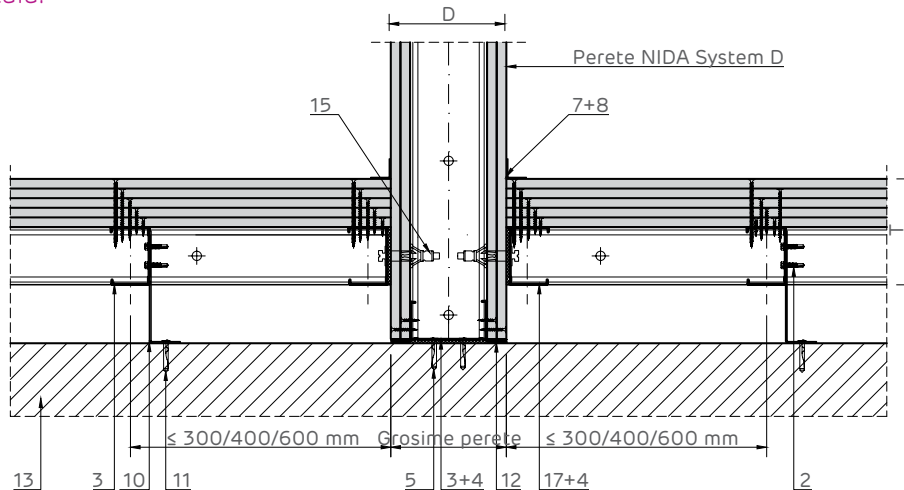


- 9 Șurub autoperforant 5.5x25 - 2 buc/prindere
- 10 Vinclu metalic 200x40x40x2 mm
- 11 Fixare mecanică (*1) 1 buc/prindere
- 12 NIDA Boardfix
- 13 Suport rigid (beton armat/zidărie/lemn/etc.)
- 14 Profil protecție colț
- 15 Șurub autoperforant 4.2x13 FLAT HEAD în zig-zag@500mm
- 16 Diblu metalic tip MOLLY @ 500 mm
- 17 Profil de capăt NIDA Metal CW
- 18 Șurub autofiletant 212xL5 + șaibă plată@500mm
- 19 Profil de capăt NIDA Metal UD30

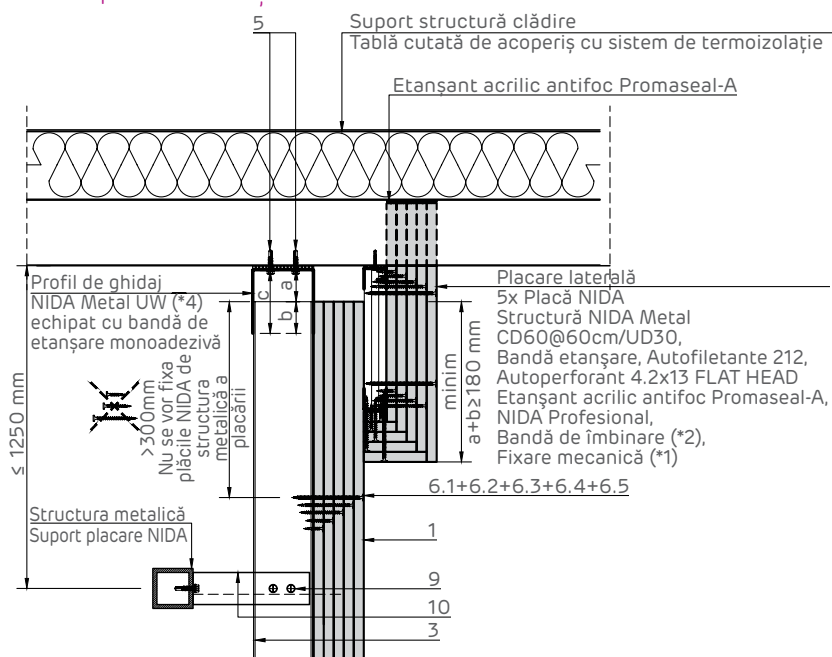
Intersecție cu perete D cu rezistență mai mică la acțiunea focului.
Secțiune orizontală.



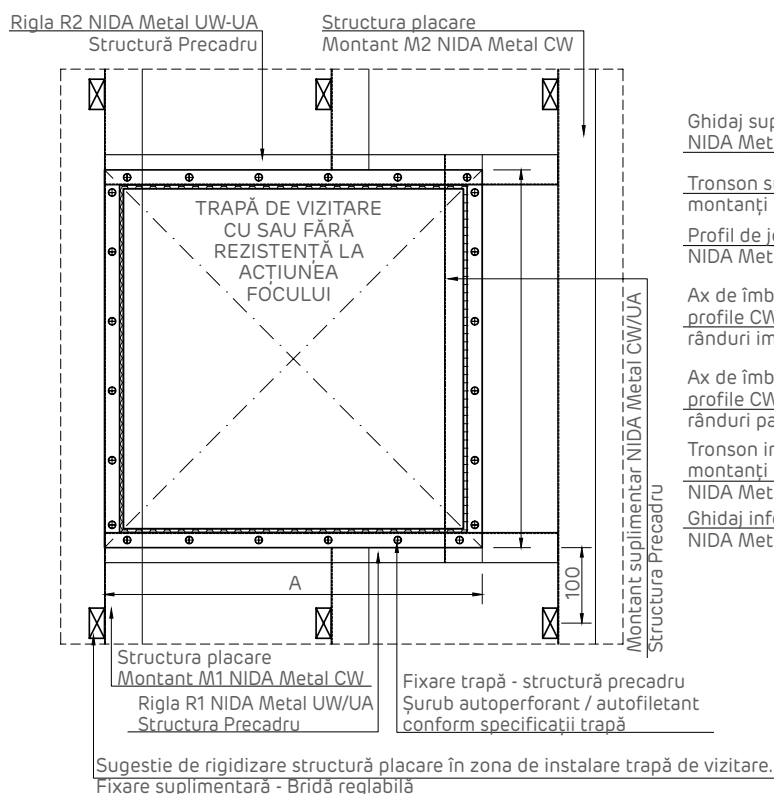
Intersecție cu perete D cu rezistență mai mare la acțiunea focului.
Secțiune orizontală.



Detaliu prindere la partea superioară pe tablă cutată de acoperiș.
Sistem perpendicular pe cute. Secțiune verticală.



Elevație trapă de vizitare.



NOTĂ (*):

Structura precadruului (Rigle R1, R2 + Montații M1, M2) folosită pentru fixarea trapei se va dimensiona funcție de următoarele aspecte:

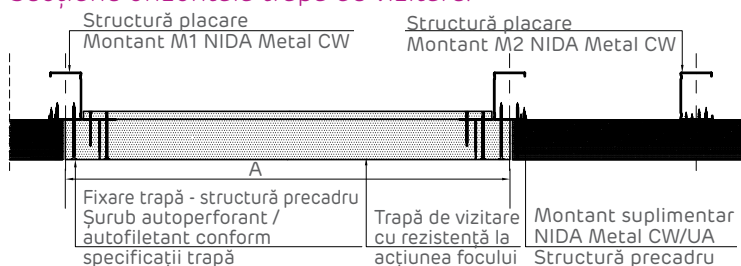
- Dimensiunile trapei (A, B)
- Greutatea trapei
- Înălțimea și configurația plăcii

Variante de realizare montații M1, M2: CW, CW - H, UA, UA - H, UA tip cheson

Variante de realizare rigle R1, R2: UW, UW tip cheson, UA tip cheson

Dacă placarea NIDA System se dorește cu rezistență la acțiunea focului din ambele sensuri, atunci și trapa instalată va avea rezistență la acțiunea focului din ambele sensuri.

Secțiune orizontală trapă de vizitare.

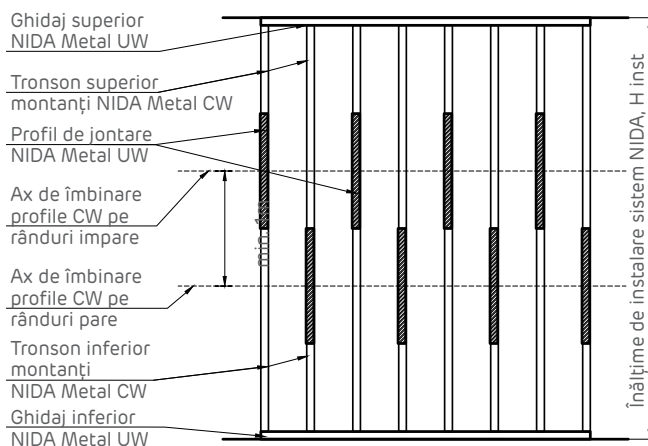


NOTĂ:

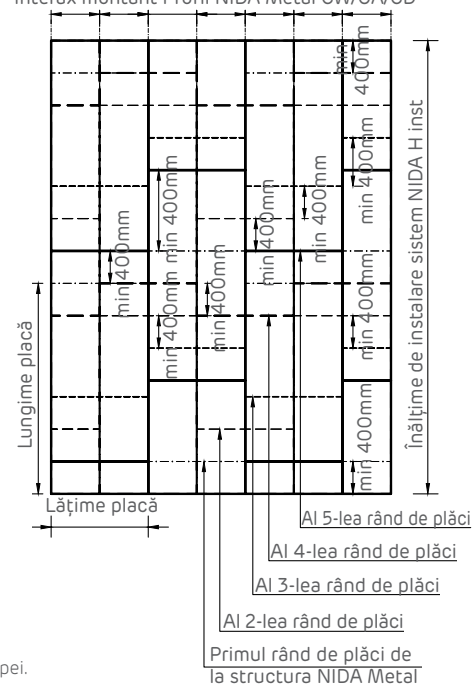
Detaliul prezentat are caracter general, punând accent pe rigidizarea structurii în zona de instalare a trapei.

Acesta se va particulariza în funcție de modelul de trapă care se dorește instalat în sistemul NIDA

- 1 5x Placă gips-carton Siniat
- 2 Profil de ghidaj NIDA Metal UW
- 3 Profil montanț NIDA Metal CW
- 3.1 Profile montanț NIDA Metal CW-H dublat
- 4 Bandă de etanșare monoadezivă
- 5 Fixare mecanică - Pas dispunere max. 500 mm (*1)
- 6.1 Șurub autofiletant 212xL1 @ 600
- 6.2 Șurub autofiletant 212xL2 @ 600
- 6.3 Șurub autofiletant 212xL3 @ 600
- 6.4 Șurub autofiletant 212xL4 @ 600
- 6.5 Șurub autofiletant 212xL5 @ 300
- 7 Bandă de îmbinare (*2)

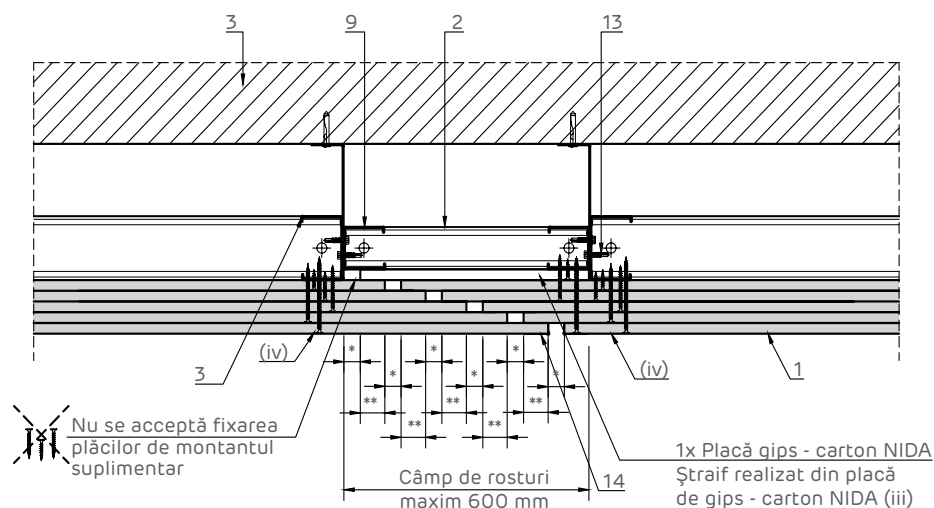
Decalarea joantelor profilelor NIDA Metal CW.
Elevație sistem.Decalarea plăcilor. Elevație sistem.
Rosturile verticale și orizontale
se vor decala pentru a evita
suprapunerea acestora.

Interax montanț Profil NIDA Metal CW/UA/CD



- 8 Ipsos de îmbinări NIDA Profesional
- 9 Șurub autoperforant 5.5x25 - 2 buc/prindere
- 10 Vinclu metalic 200x40x40x2 mm
- 11 Fixare mecanică (*1) 1 buc/prindere
- 12 NIDA Boardfix
- 13 Suport rigid (beton armat/zidărie/lemn/etc.)
- 14 Profil protecție colț
- 15 Șurub autoperforant 4.2x13 FLAT HEAD în zig-zag@500mm
- 16 Diblu metalic tip MOLLY @ 500 mm
- 17 Profil de capăt NIDA Metal CW
- 18 Șurub autofiletant 212xL5 + șaibă plată@500mm
- 19 Profil de capăt NIDA Metal UD30

Rost de dilatare. Secțiune orizontală.

**NOTĂ:**

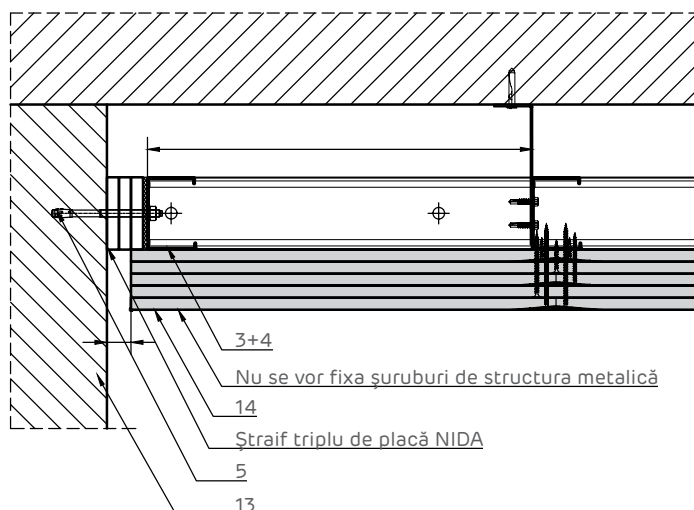
(iv) Pentru ultimul rând de plăci de gips-carton nu se acceptă realizarea de rost în dreptul montantului indicat

(v) În cazul plăcilor cu lungimea mai mare de 15 m se va dispune un rost vertical la fiecare 10 m de sistem; Rostul se va amplasa și în dreptul rosturilor structurale

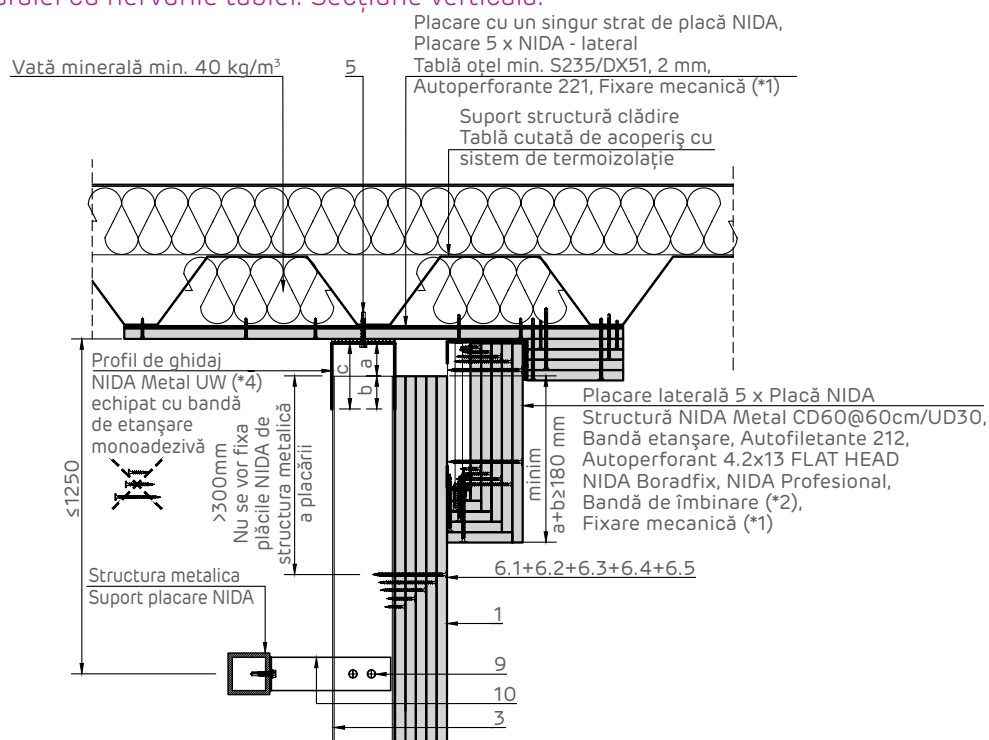
* Dimensiunea rostului se va stabili și în funcție de dimensiunea rostului structural, dar nu mai puțin de 20 mm

** Suprapunerea plăcilor va avea dimensiunea minimă de (* + 10 mm)

Îmbinare glisantă cu elemente masive. Secțiune orizontală.



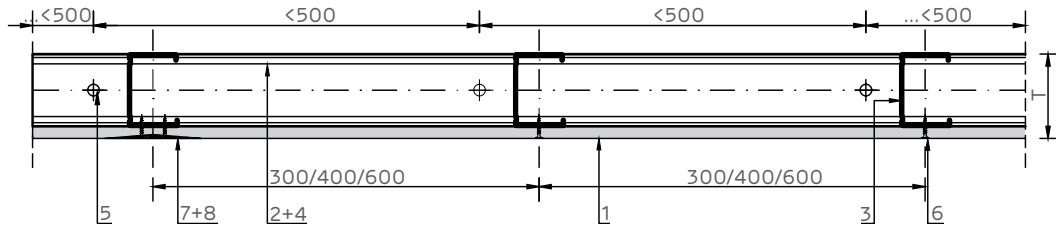
Detaliu prindere la partea superioară pe tablă cutată de acoperiș. Sistem paralel cu nervurile tablei. Secțiune verticală.



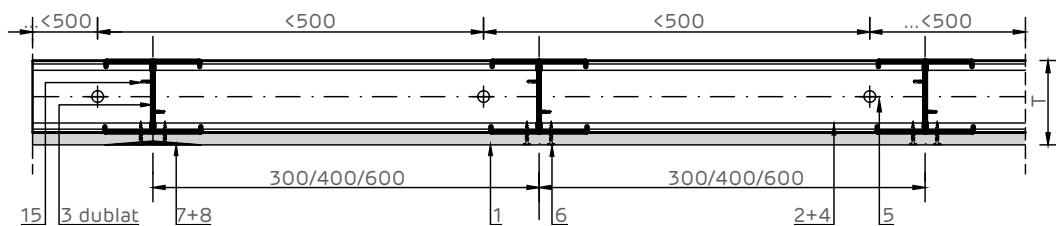
NIDA System SH.CW.I

Shaft-walls cu un singur strat de placă NIDA System SH.CW.I
pe structura suport independentă NIDA Metal CW/UW

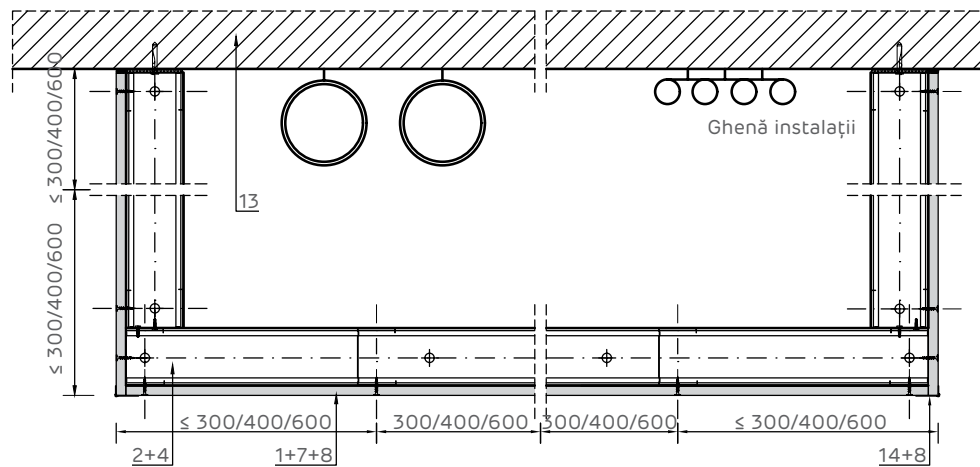
Montant NIDA Metal CW simplu. Secțiune orizontală.



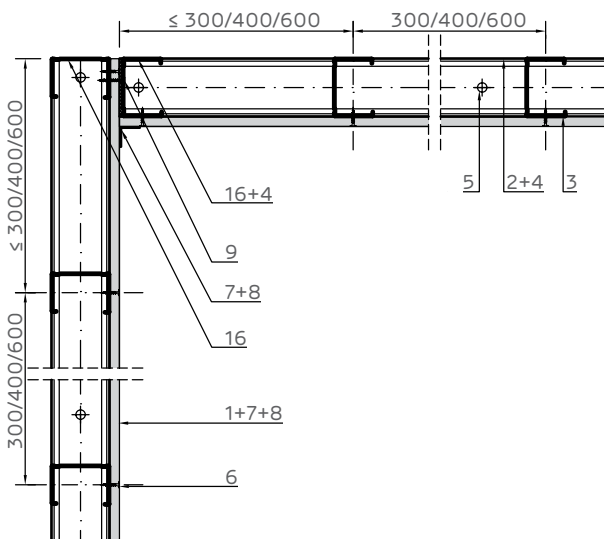
Montant NIDA Metal CW dublat. Secțiune orizontală.



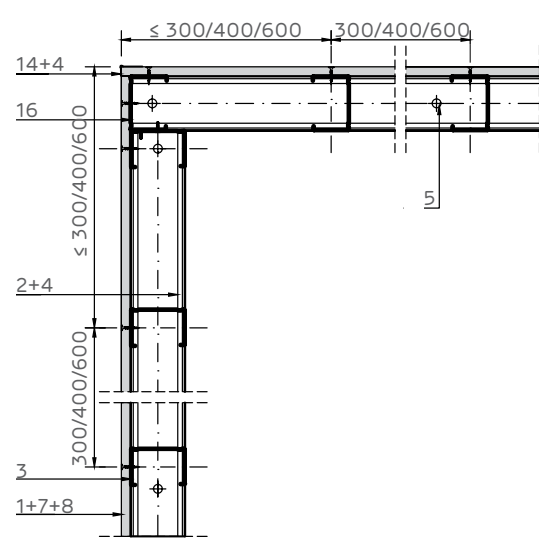
Închidere ghenă instalații pe trei laturi. Secțiune orizontală.



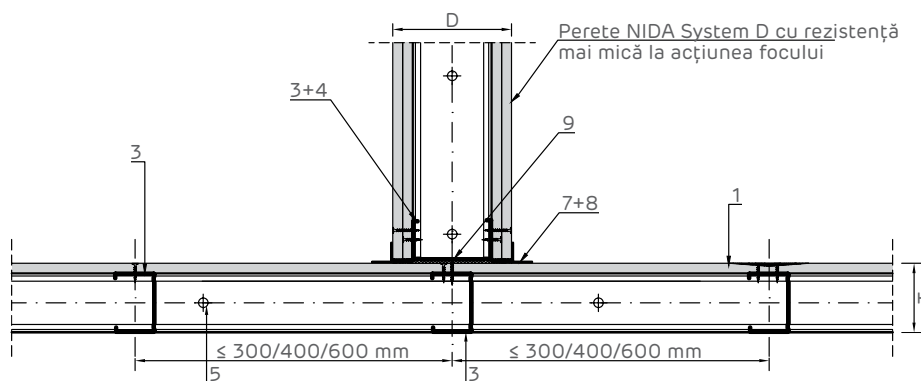
Îmbinare colț la 90°. Secțiune orizontală.



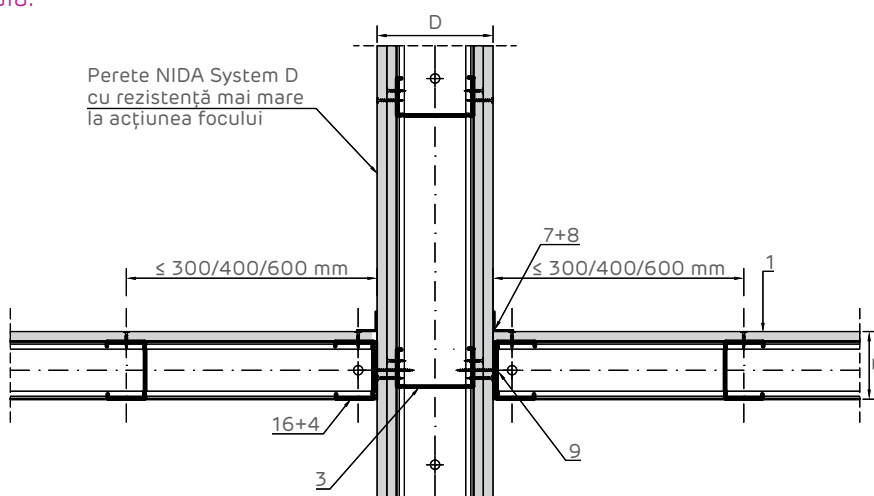
Îmbinare colț la 270°. Secțiune orizontală.



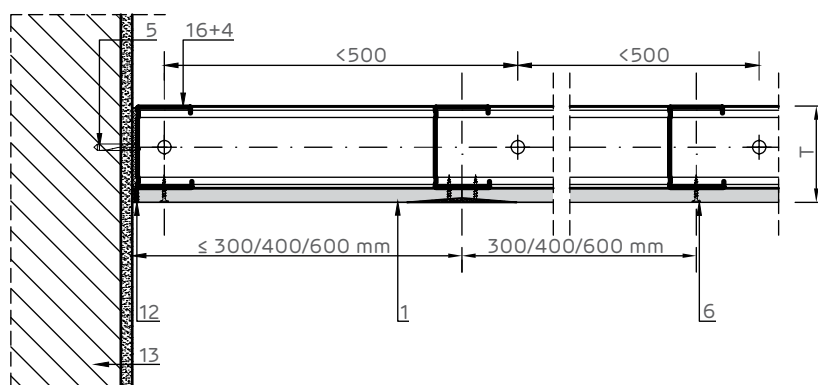
Intersecție cu perete D cu rezistență mai mică la acțiunea focului.
Secțiune orizontală.



Intersecție cu perete D cu rezistență mai mare la acțiunea focului.
Secțiune orizontală.

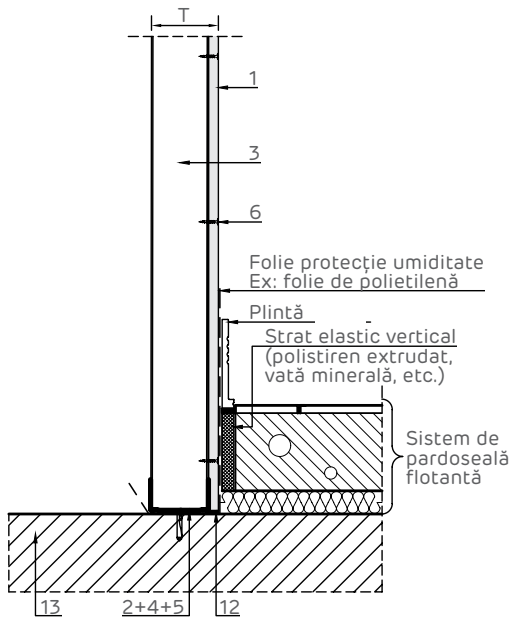


Îmbinare rigidă cu element masiv.
Secțiune orizontală.

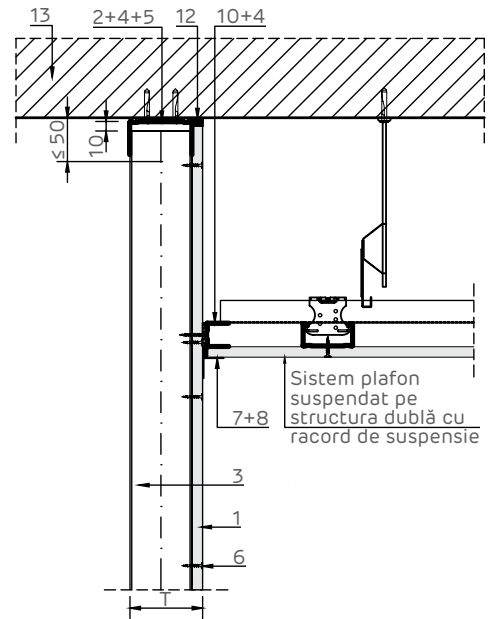


- | | |
|--|---|
| ① 1x Placă gips-carton Siniat | ⑪ Element din lemn |
| ② Profil de ghidaj NIDA Metal UW | ⑫ NIDA Boardfix |
| ③ Profil montant NIDA Metal CW | ⑬ Suport rigid (beton armat/zidărie/lemn/etc.) |
| ④ Bandă de etanșare monoadezivă | ⑭ Profil protecție colț |
| ⑤ Fixare mecanică - Pas dispunere max. 500 mm (*1) | ⑮ Șurub autoperforant 4.2x13 FLAT HEAD în zig-zag@500mm |
| ⑥ Șurub autofiletant 212xL1 @ 300 | ⑯ Profil de capăt NIDA Metal CW |
| ⑦ Bandă de îmbinare (*2) | ⑰ Montant suplimentar NIDA Metal CW |
| ⑧ Ipsos de îmbinări NIDA Profesional | ⑱ Straif realizat din plăci de gips - carton Siniat |
| ⑨ Șurub autofiletant 212xL2 + șaibă plată@500mm | ⑲ Profil de ghidaj NIDA Metal UW special (*4) |
| ⑩ Profil de capăt NIDA Metal UD30 | ⑳ Profil NIDA Metal CD@60cm |

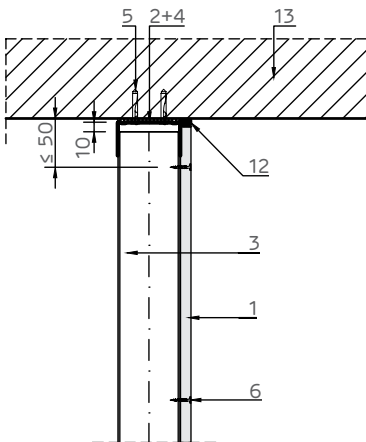
Detaliu intersecție cu sistem de pardoseală flotantă.
Secțiune verticală la partea inferioară a plăcii.
Pentru performanțe acustice superioare.



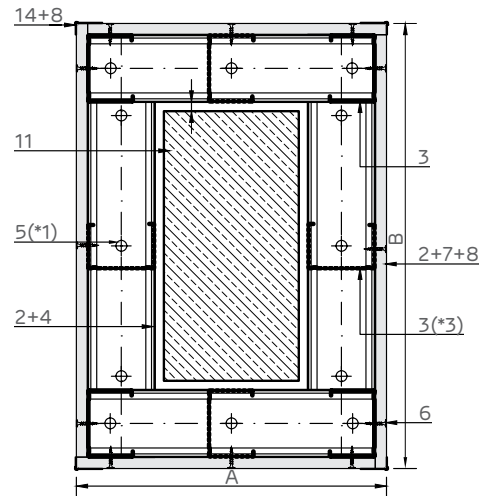
Detaliu intersecție cu plafon suspendat
pe structura dublă cu racord de suspensie.
Secțiune verticală.



Detaliu prindere la partea superioară
pe elemente din beton armat.
Înălțimea de instalare: $H \leq 5$ m.
Secțiune verticală.



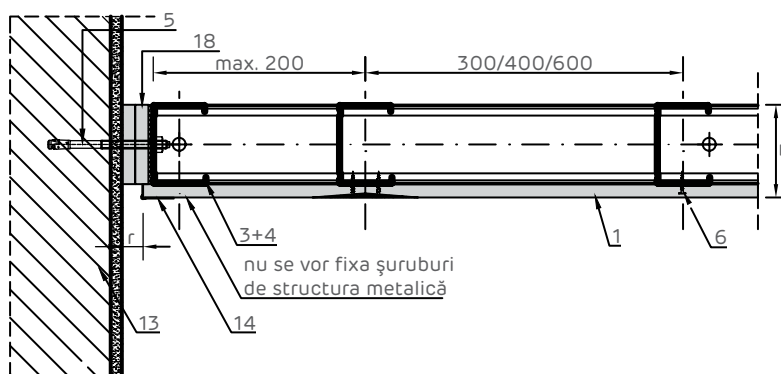
Placare element din lemn.
Secțiune orizontală.



NOTĂ:

(*1) Se vor dispune minim 3 fixări pe lungimea profilului NIDA Metal UD.
(*3) Dacă dimensiunea plăcii (A/B) depășește valoarea maximă de 600 mm se va dispune un montant suplimentar (simbolizat cu linie punctată în plan).

Îmbinare glisantă cu elemente masive.
Secțiune orizontală.



Dimensiune rost (r):

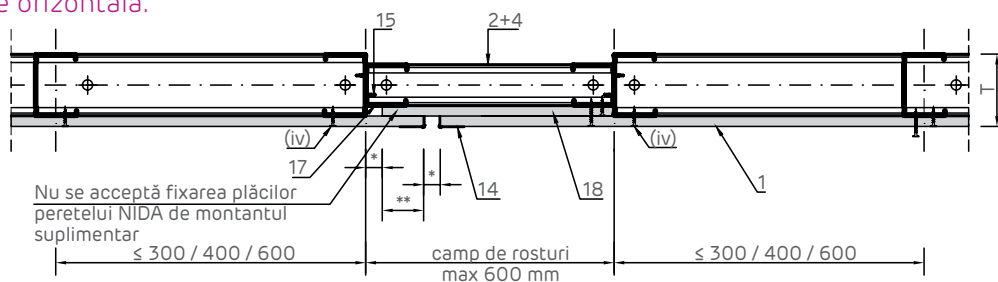
20 mm pt 2xSiniat 12.5 mm;
25 mm pt 2x Siniat 15;
30 mm pt 3x Siniat 12.5;
35 mm pt 3x Siniat 15;
40 mm pt 4x Siniat 12.5;
3+4 50 mm pt 4x Siniat 15;

Rost de dilatare. Secțiune orizontală.

NOTĂ:

- (iv) Pentru ultimul rând de plăci de gips-carton nu se acceptă realizarea de rost în dreptul montantului indicat
- (v) În cazul plăcilor cu lungimea mai mare de 15 m se va dispune un rost vertical la fiecare 10 m de sistem;

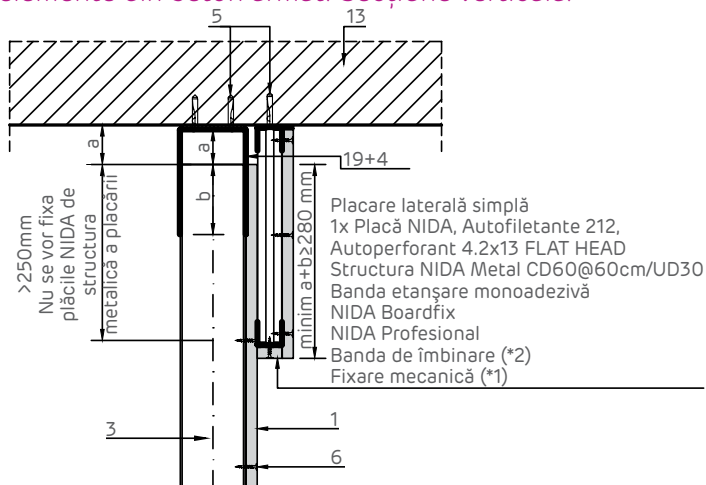
Rostul se va amplasa și în dreptul rosturilor structurale



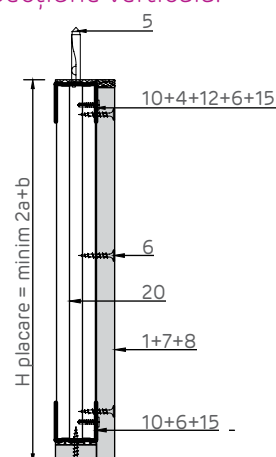
(*) Dimensiunea rostului se va stabili și în funcție de dimensiunea rostului structural, dar nu mai puțin de 20 mm

(**) Suprapunerea plăcilor va avea dimensiunea minimă de (* + 10 mm)

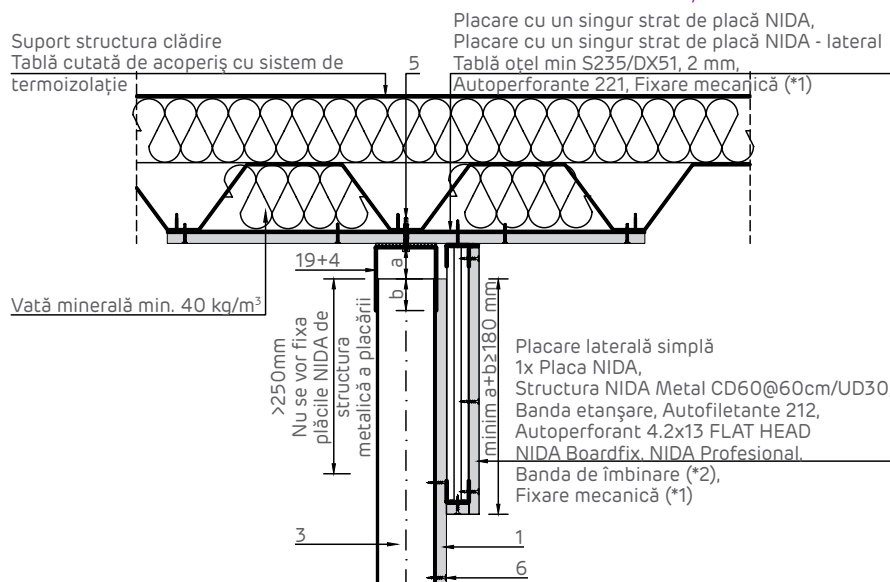
Detaliiu prindere la partea superioară pe elemente din beton armat. Secțiune verticală.



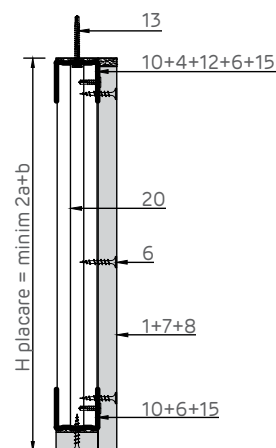
Detaliu realizare placare laterală simplă. Secțiune verticală.



Detaliu prindere la partea superioară pe tablă cutată de acoperiș. Fixare directă. Sistem paralel cu nervurile tablei. Secțiune verticală.



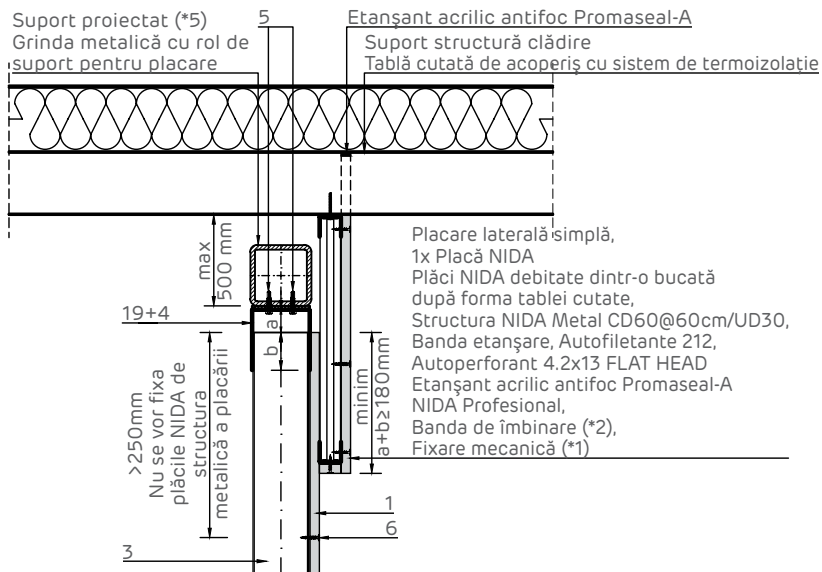
Detaliu realizare placare laterală simplă. Secțiune verticală.



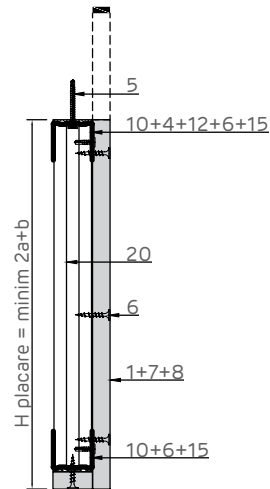
- 1 1x Placă gips-carton Siniat
- 2 Profil de ghidaj NIDA Metal UW
- 3 Profil montant NIDA Metal CW
- 4 Bandă de etanșare monoadezivă
- 5 Fixare mecanică - Pas dispunere max. 500 mm (*1)
- 6 Șurub autofiletant 212xL1 @ 300
- 7 Bandă de îmbinare (*2)
- 8 Ipsos de îmbinări NIDA Profesional
- 9 Șurub autofiletant 212xL2 + șaibă plată@500mm
- 10 Profil de capăt NIDA Metal UD30

- 11 Element din lemn
- 12 NIDA Boardfix
- 13 Suport rigid (beton armat/zidărie/lemn/etc.)
- 14 Profil protecție colț
- 15 Șurub auto perforant 4.2x13 FLAT HEAD în zig-zag@500mm
- 16 Profil de capăt NIDA Metal CW
- 17 Montant suplimentar NIDA Metal CW
- 18 Straif realizat din placi de gips - carton Siniat
- 19 Profil de ghidaj NIDA Metal UW special (*4)
- 20 Profil NIDA Metal CD@60cm

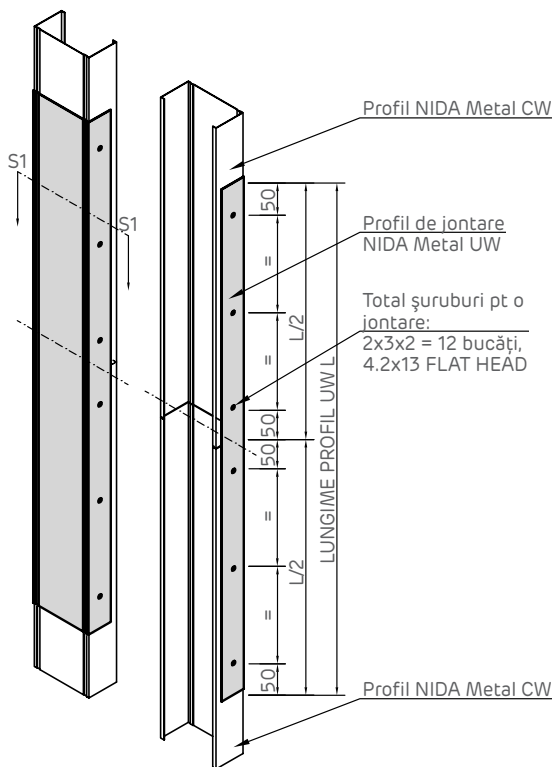
Detaliu prindere la partea superioară pe tablă cutată de acoperiș.
 Fixare pe suport proiectat (*5). Sistem perpendicular pe cute. Secțiune verticală.



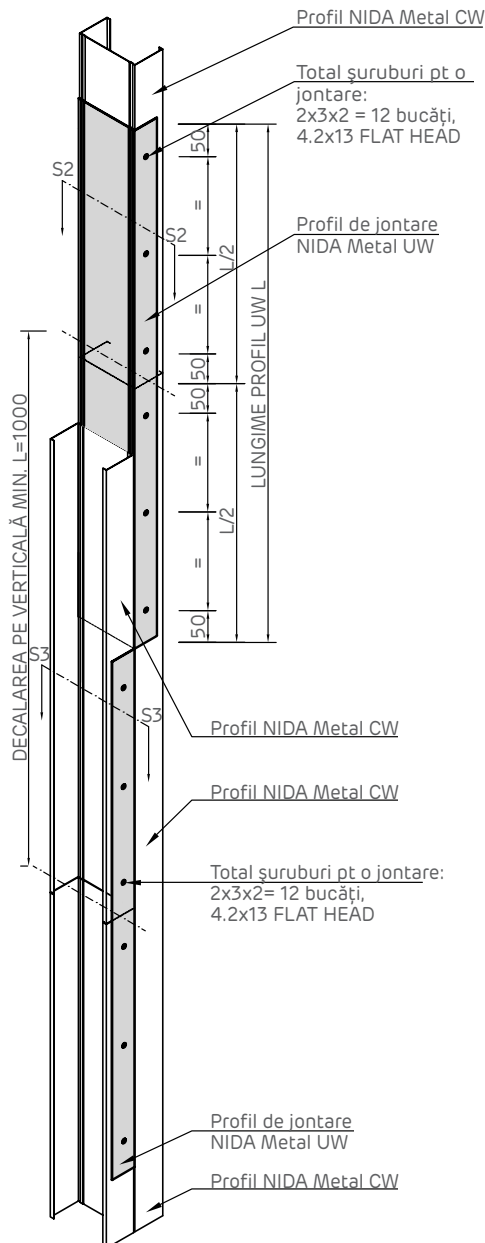
Detaliu realizare placare laterală simplă. Secțiune verticală.



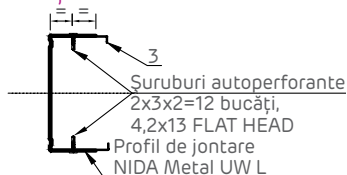
Detaliu jonțare profile simple NIDA Metal CW.



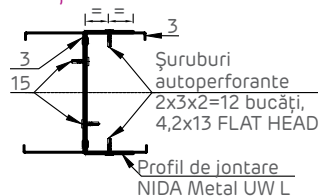
Detaliu jonțare profile dublate NIDA Metal CW.



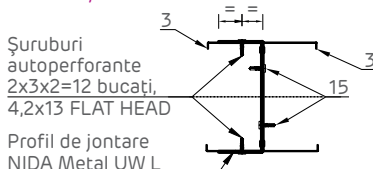
Secțiune S1



Secțiune S2



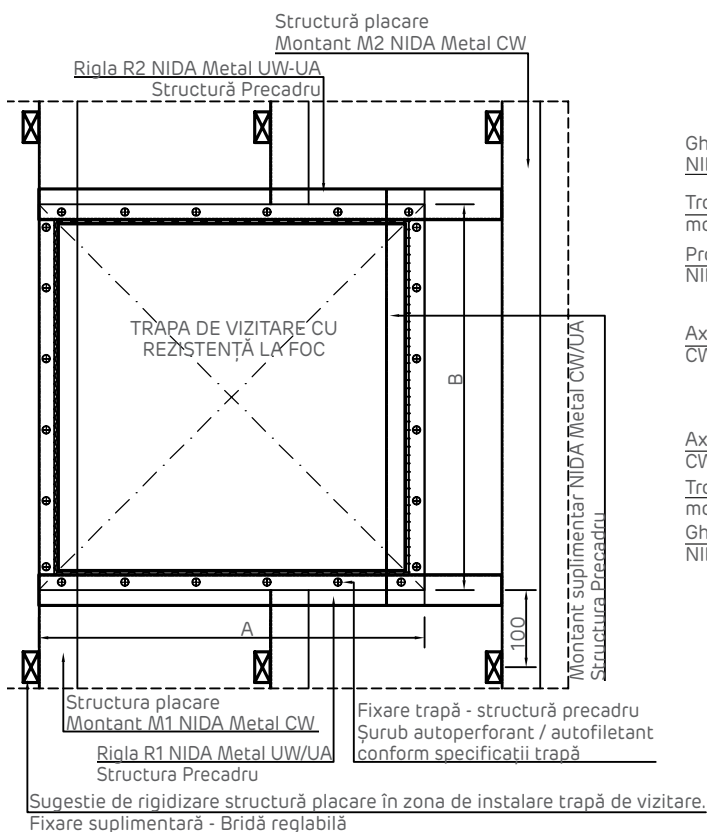
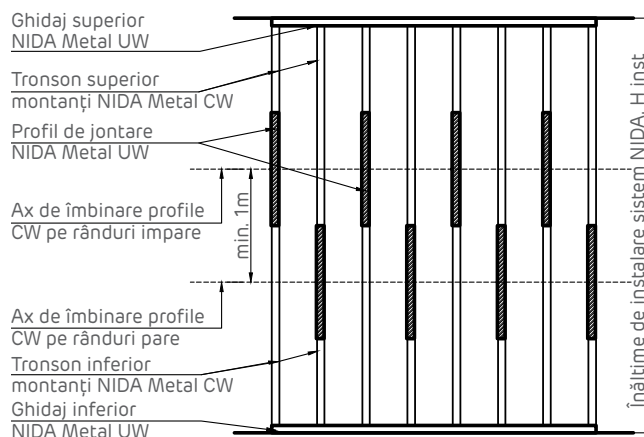
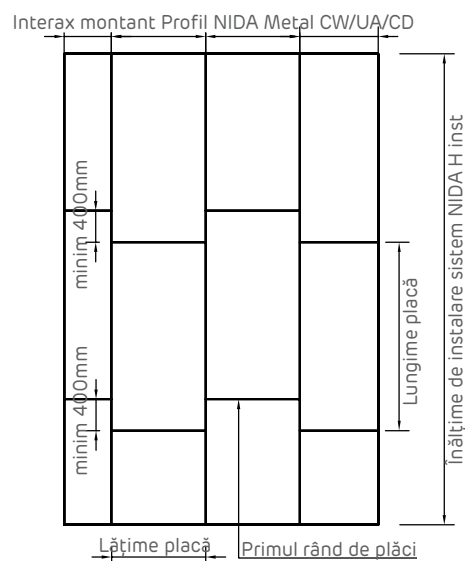
Secțiune S3



Crt.	Profil jonțare NIDA Metal	Lungime profil jonțare UW (mm)
1	UW 50	L=1000
2	UW 75	L=1500
3	UW 100	L=2000



Elevație trapă de vizitare.

Decalarea joantelor profilelor
NIDA Metal CW.
Elevație sistem.Decalarea plăcilor. Elevație sistem.
Rosturile verticale și orizontale
se vor decala pentru a evita
suprapunerea acestora.

NOTĂ (*):

Structura precadruului (Rigle R1, R2 + Montanți M1, M2) folosită pentru fixarea trapei se va dimensiona în funcție de următoarele aspecte:

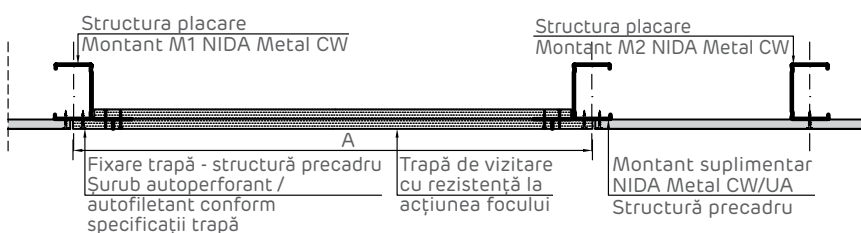
- Dimensiunile trapei (A, B)
- Greutatea trapei
- Înălțimea și configurația plăcării

Variante de realizare montanți M1, M2: CW, CW - H, UA, UA - H, UA tip cheson

Variante de realizare rigle R1, R2: UW, UW tip cheson, UA tip cheson

Dacă placarea NIDA System se dorește cu rezistență la acțiunea focului din ambele sensuri, atunci și trapa instalată va avea rezistență la acțiunea focului din ambele sensuri.

Secțiune orizontală trapă de vizitare.



NOTĂ:

Detaliul prezentat are caracter general, punând accent pe rigidizarea structurii în zona de instalare a trapei.

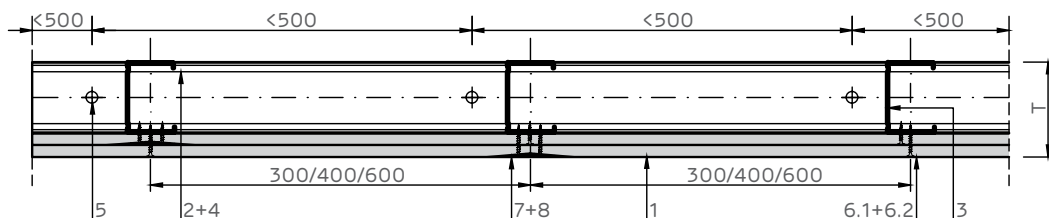
Acesta se va particulariza în funcție de modelul de trapă care se dorește instalat în sistemul NIDA

- 1x Placă gips-carton Siniat
- Profil de ghidaj NIDA Metal UW
- Profil montant NIDA Metal CW
- Bandă de etanșare monoadezivă
- Fixare mecanică - Pas dispunere max. 500 mm (*1)
- Șurub autofiletant 212xL1 @ 300
- Bandă de îmbinare (*2)
- Ipsos de îmbinări NIDA Profesional
- Șurub autofiletant 212xL2 + șaibă plată@500mm
- Profil de capăt NIDA Metal UD30
- Element din lemn
- NIDA Boardfix
- Suport rigid (beton armat/zidărie/lemn/etc.)
- Profil protecție colț
- Șurub autoperforant 4.2x13 FLAT HEAD în zig-zag@500mm
- Profil de capăt NIDA Metal CW
- Montant suplimentar NIDA Metal CW
- Straif realizat din plăci de gips - carton Siniat
- Profil de ghidaj NIDA Metal UW special (*4)
- Profil NIDA Metal CD@60cm

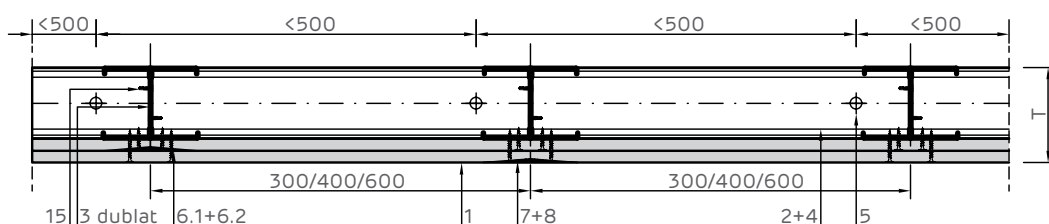
NIDA System SH.CW.I

Shaft-walls cu două straturi de placă NIDA System SH.CW.I pe structura suport independentă NIDA Metal CW/UW

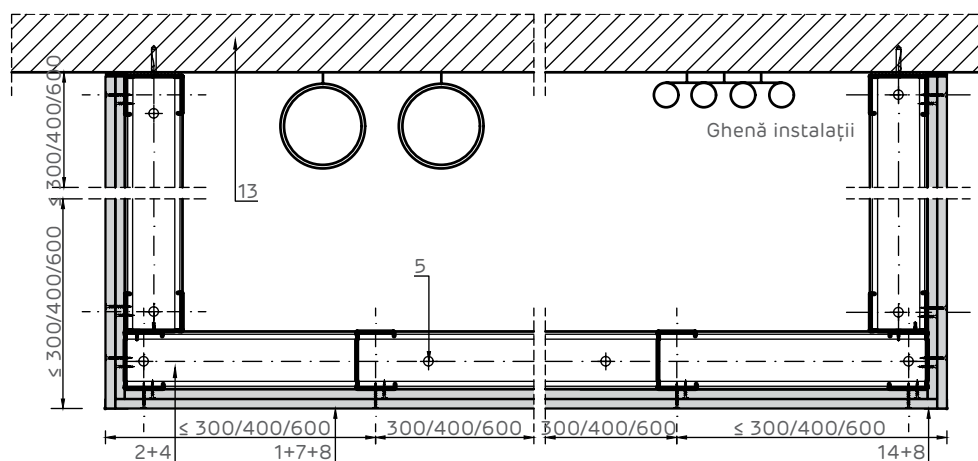
Montant NIDA Metal CW simplu. Secțiune orizontală.



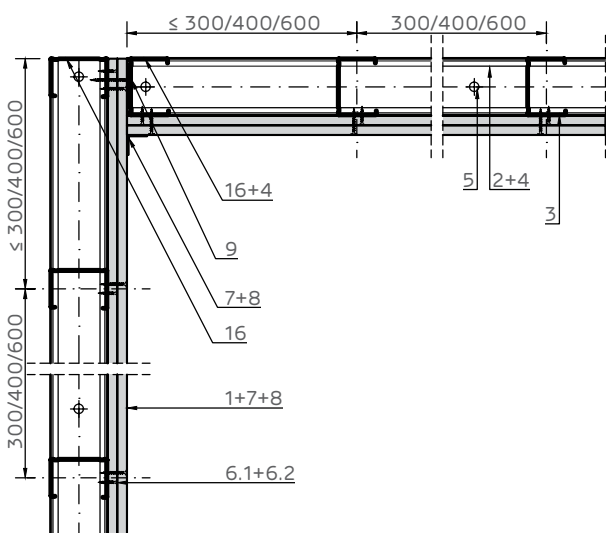
Montant NIDA Metal CW dublat. Secțiune orizontală.



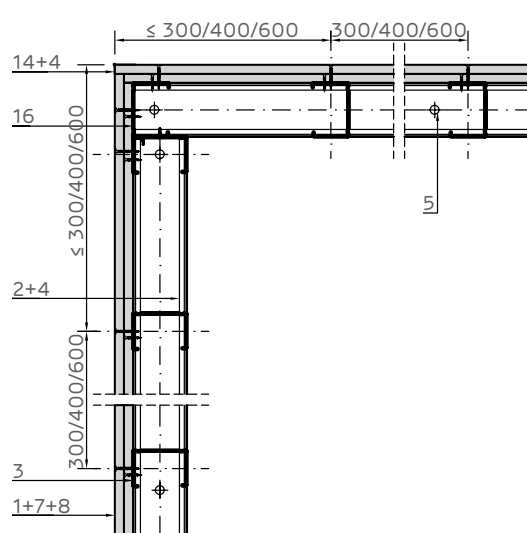
Închidere ghenă instalații pe trei laturi. Secțiune orizontală.



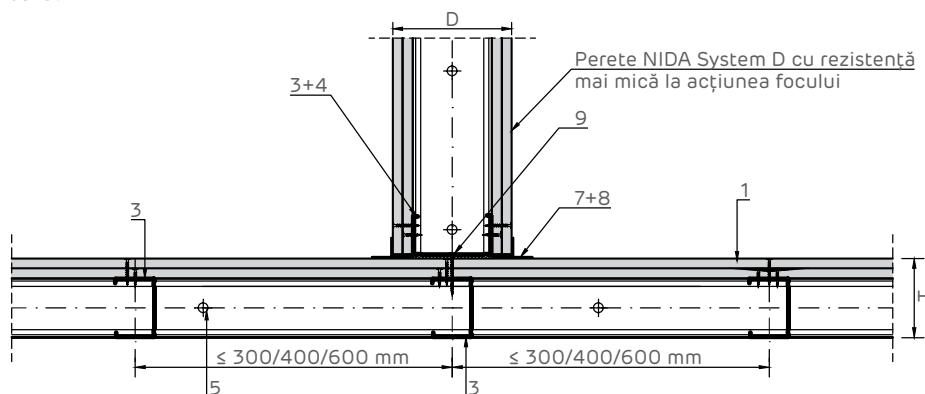
Îmbinare colț la 90°. Secțiune orizontală.



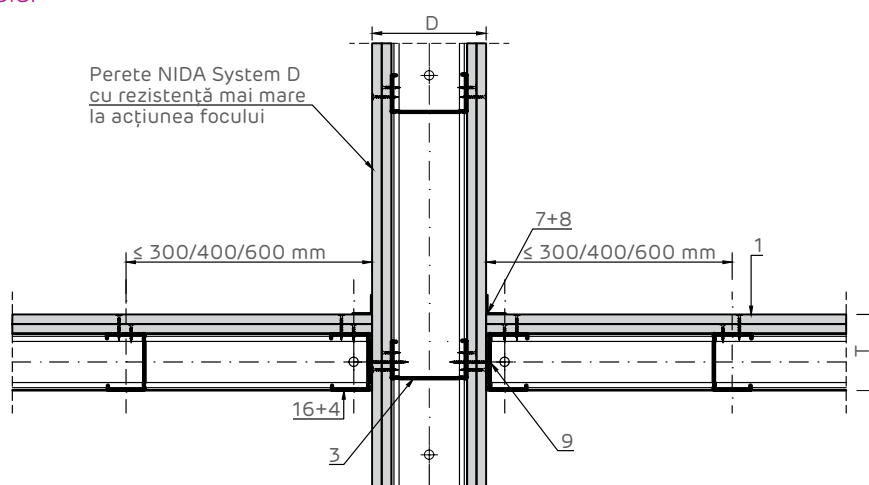
Îmbinare colț la 270°. Secțiune orizontală.



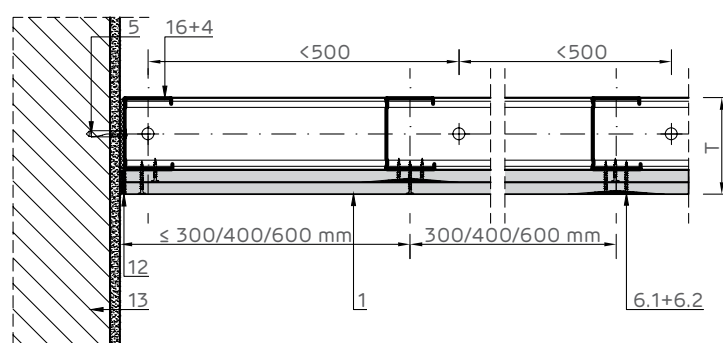
Intersecție cu perete D cu rezistență mai mică la acțiunea focului.
Secțiune orizontală.



Intersecție cu perete D cu rezistență mai mare la acțiunea focului.
Secțiune orizontală.

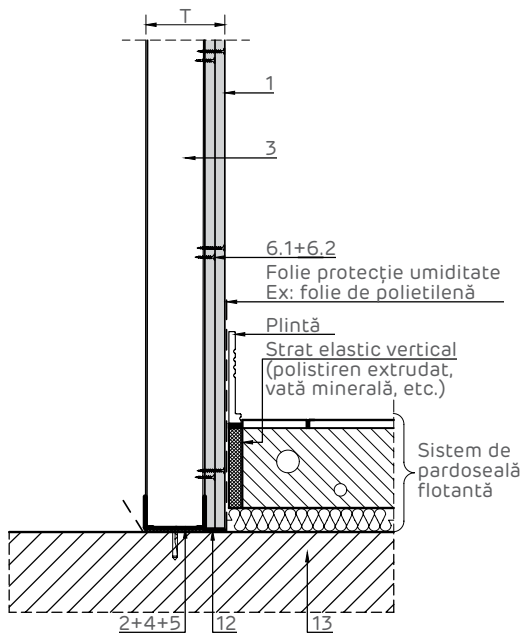


Îmbinare rigidă cu element masiv.
Secțiune orizontală.

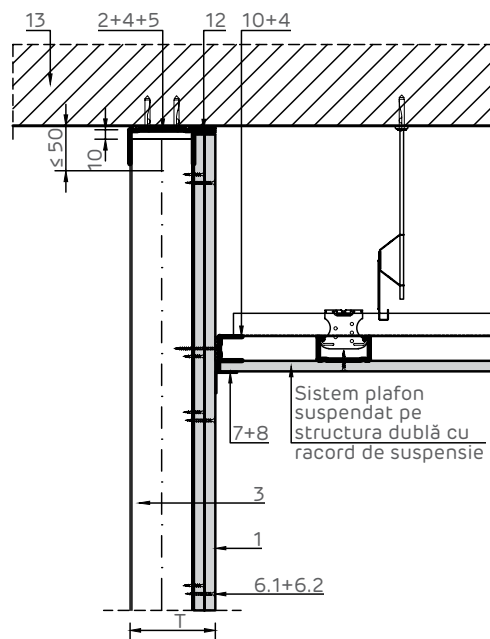


- | | |
|--|--|
| ① 2x Placă gips-carton Siniat | ⑪ Element din lemn |
| ② Profil de ghidaj NIDA Metal UW | ⑫ NIDA Boardfix |
| ③ Profil montant NIDA Metal CW | ⑬ Suport rigid (beton armat/zidărie/lemn/etc.) |
| ④ Bandă de etanșare monoadezivă | ⑭ Profil protecție colț |
| ⑤ Fixare mecanică - Pas dispunere max. 500 mm (*1) | ⑮ Șurub auto perforant 4.2x13 FLAT HEAD în zig-zag@500mm |
| ⑥1 Șurub autofiletant 212xL1 @ 600 | ⑯ Profil de capăt NIDA Metal CW |
| ⑥2 Șurub autofiletant 212xL2 @ 300 | ⑰ Montant suplimentar NIDA Metal CW |
| ⑦ Bandă de îmbinare (*2) | ⑱ Ștraif realizat din plăci de gips - carton Siniat |
| ⑧ Ipsos de îmbinări NIDA Profesional | ⑲ Profil de ghidaj NIDA Metal UW special (*4) |
| ⑨ Șurub autofiletant 212xL3 + șaibă plată@500mm | ⑳ Profil NIDA Metal CD@60cm |
| ⑩ Profil de capăt NIDA Metal UD30 | |

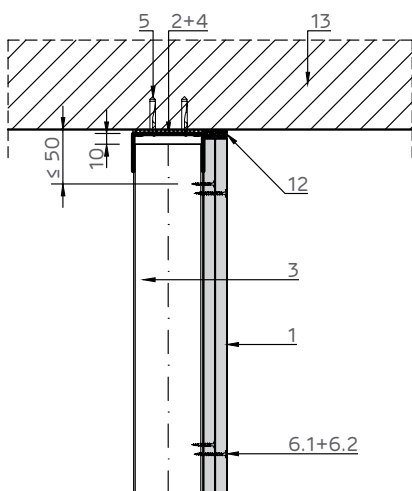
Detaliu intersecție cu sistem de pardoseală flotantă.
Secțiune verticală la partea inferioară a plăcii.
Pentru performanțe acustice superioare.



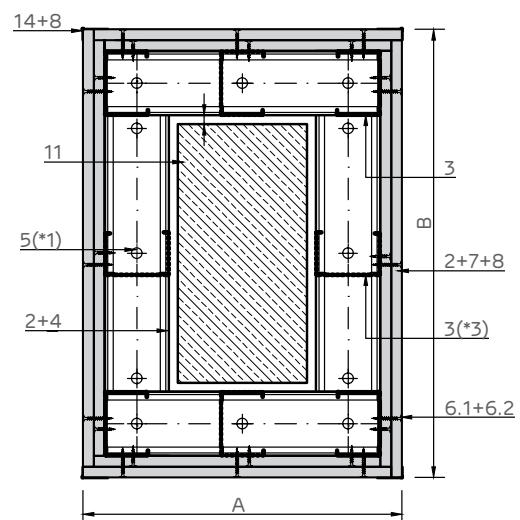
Detaliu intersecție cu plafon suspendat.
pe structură dublă cu racord de suspensie.
Secțiune verticală.



Detaliu prindere la partea superioară
pe elemente din beton armat.
Înălțimea de instalare: $H \leq 5$ m.
Secțiune verticală.



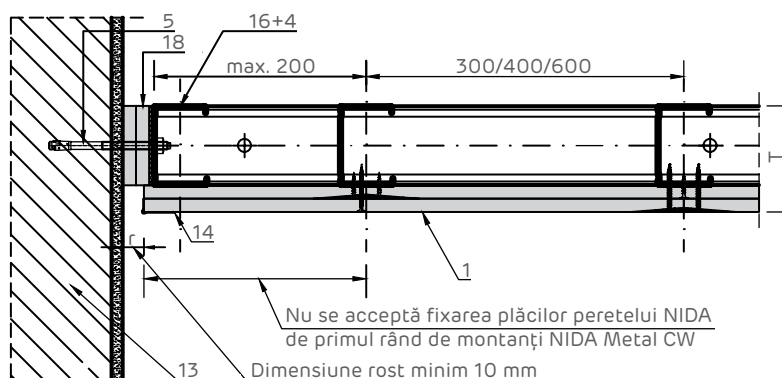
Placare element din lemn.
Secțiune orizontală.



NOTĂ:

(*1) Se vor dispune minim 3 fixări pe lungimea profilului NIDA Metal UD.
(*3) Dacă dimensiunea plăcii (A/B) depășește valoarea maximă de 600 mm se va dispune un montanț suplimentar (simbolizat cu linie punctată în plan).

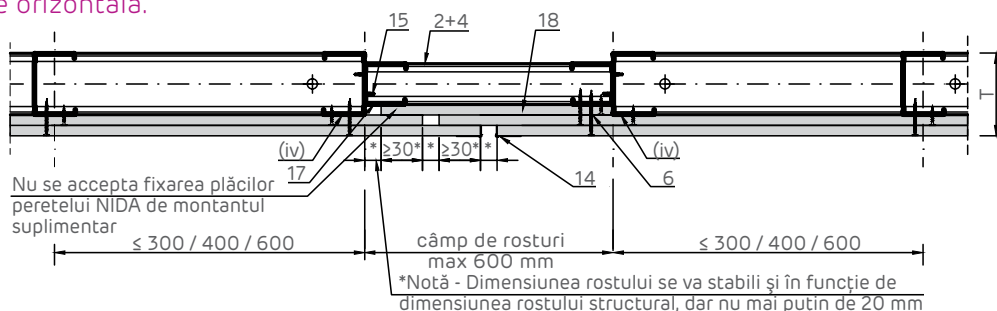
Îmbinare glisantă cu elemente masive.
Secțiune orizontală.



Rost de dilatare. Secțiune orizontală.

NOTĂ:

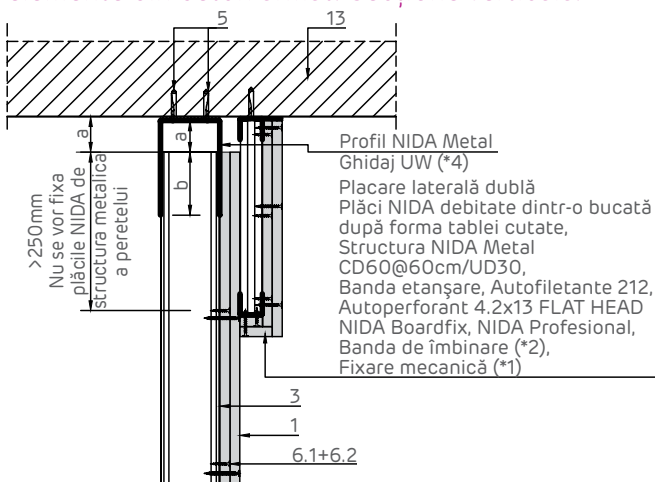
- (iv) Pentru ultimul rând de plăci de gips-carton nu se acceptă realizarea de rost în dreptul montantului indicat
 - (v) În cazul plăcilor cu lungimea mai mare de 15 m se va dispune un rost vertical la fiecare 10 m de sistem;
- Rostul se va amplasa și în dreptul rosturilor structurale



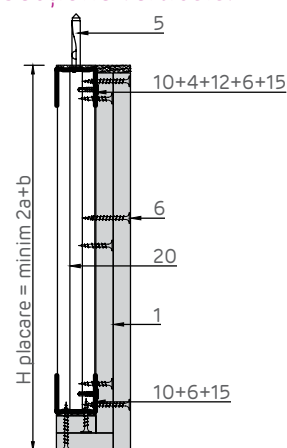
(*) Dimensiunea rostului se va stabili și în funcție de dimensiunea rostului structural, dar nu mai puțin de 20 mm

(**) Suprapunerea plăcilor va avea dimensiunea minimă de (* + 10 mm)

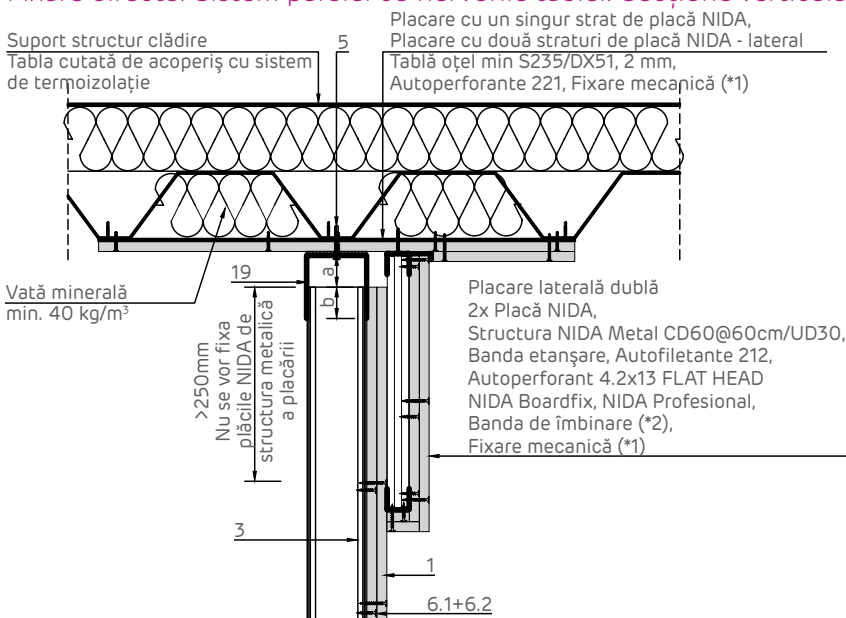
Detaliu prindere la partea superioară pe elemente din beton armat. Secțiune verticală.



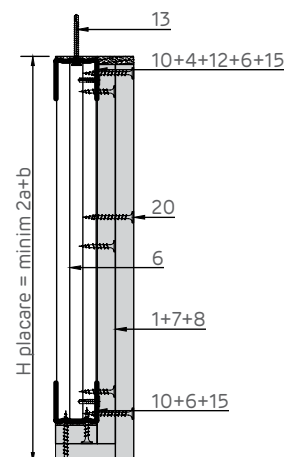
Detaliu realizare placare laterală dublă. Secțiune verticală.



Detaliu prindere la partea superioară pe tablă cutată de acoperiș. Fixare directă. Sistem paralel cu nervurile tablei. Secțiune verticală.



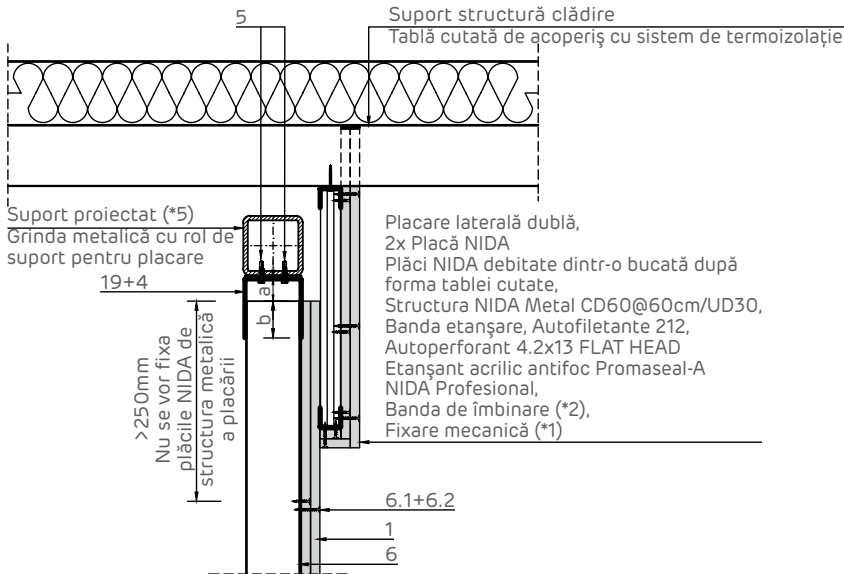
Detaliu realizare placare laterală dublă. Secțiune verticală.



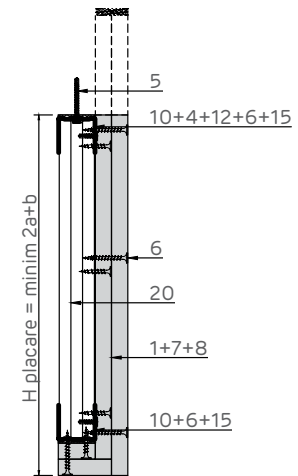
- 1 2x Placă gips-carton Siniat
- 2 Profil de ghidaj NIDA Metal UW
- 3 Profil montant NIDA Metal CW
- 4 Bandă de etanșare monoadezivă
- 5 Fixare mecanică - Pas dispunere max. 500 mm (*1)
- 6.1 Șurub autofiletant 212xL1 @ 600
- 6.2 Șurub autofiletant 212xL2 @ 300
- 7 Bandă de îmbinare (*2)
- 8 Ipsos de îmbinări NIDA Profesional
- 9 Șurub autofiletant 212xL3 + șaibă plată@500mm
- 10 Profil de capăt NIDA Metal UD30

- 11 Element din lemn
- 12 NIDA Boardfix
- 13 Suport rigid (beton armat/zidărie/lemn/etc.)
- 14 Profil protecție colț
- 15 Șurub auto perforant 4.2x13 FLAT HEAD în zig-zag@500mm
- 16 Profil de capăt NIDA Metal CW
- 17 Montant suplimentar NIDA Metal CW
- 18 Ștraif realizat din plăci de gips - carton Siniat
- 19 Profil de ghidaj NIDA Metal UW special (*4)
- 20 Profil NIDA Metal CD@60cm

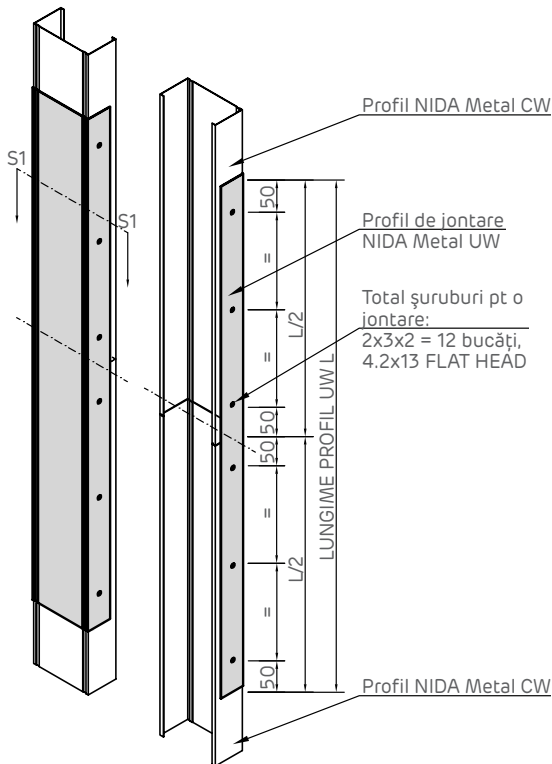
Detaliu prindere la partea superioară pe tablă cutată de acoperiș.
Fixare pe suport proiectat (*5). Sistem perpendicular pe cute. Secțiune verticală.



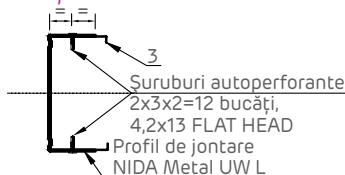
Detaliu realizare placare laterală dublă. Secțiune verticală.



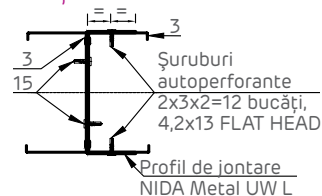
Detaliu jonțare profile simple NIDA Metal CW.



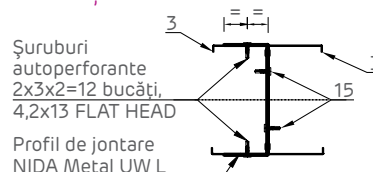
Secțiune S1



Secțiune S2



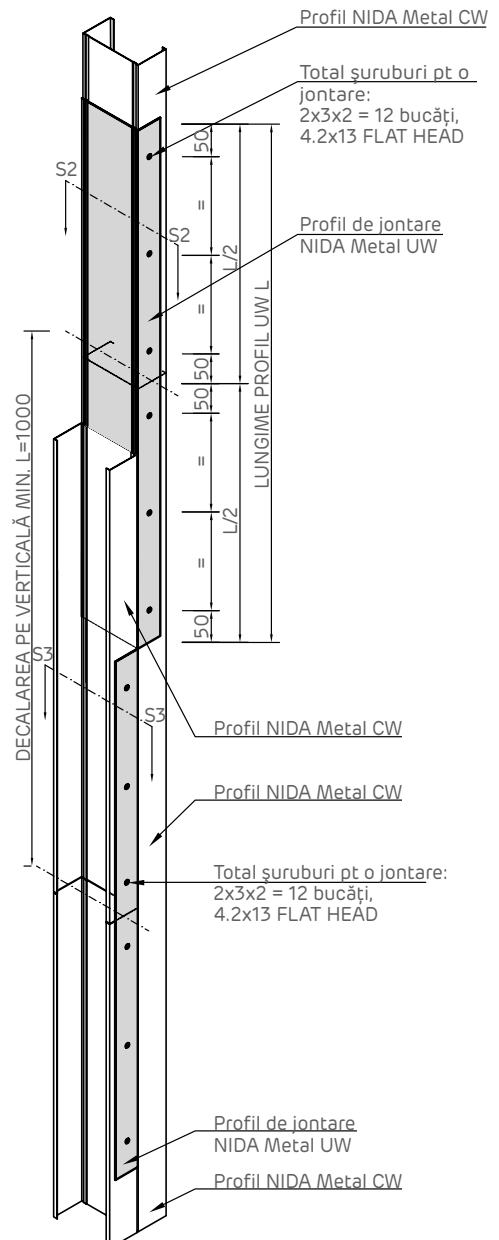
Secțiune S3



Crt.	Profil jonțare NIDA Metal	Lungime profil jonțare UW (mm)
1	UW 50	L=1000
2	UW 75	L=1500
3	UW 100	L=2000

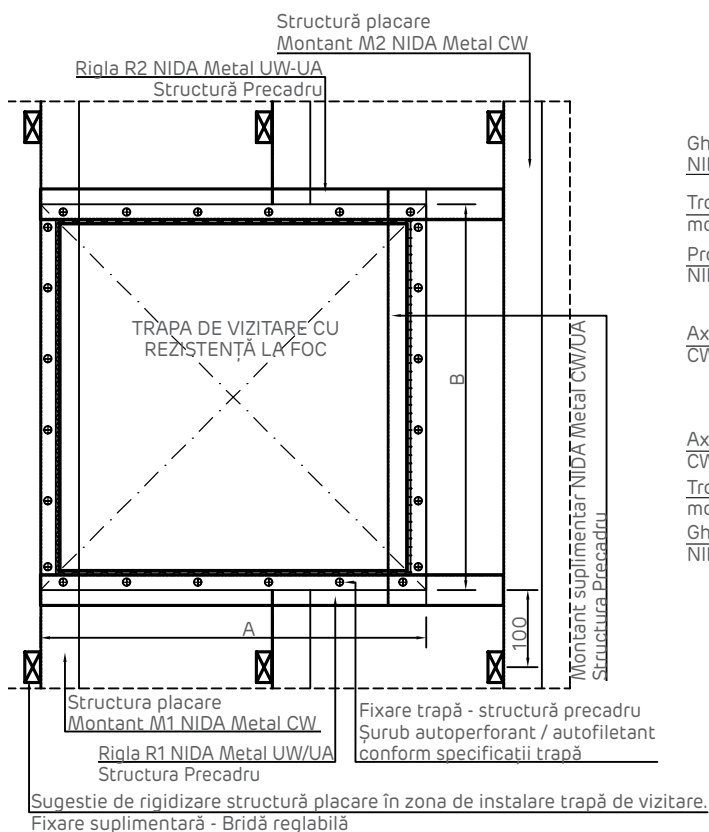
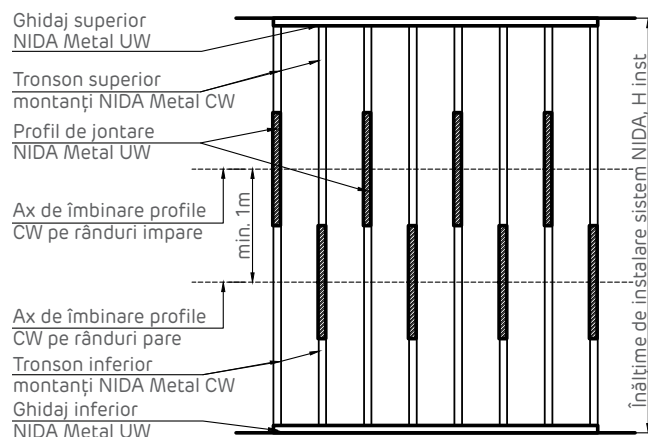
Șuruburi auto perforante
2x3x2=12 bucăți,
4,2x13 FLAT HEAD
Profil de jonțare
NIDA Metal UW L

Detaliu jonțare profile dublate NIDA Metal CW.



Profil de jonțare
NIDA Metal UW
Profil NIDA Metal CW

Elevație trapă de vizitare.

Decalarea joantelor profilelor
NIDA Metal CW.
Elevație sistem.Decalarea plăcilor. Elevație sistem.
Rosturile verticale și orizontale
se vor decala pentru a evita
suprapunerea acestora.

NOTĂ (*):

Structura precadruului (Rigle R1, R2 + Montanți M1, M2) folosită pentru fixarea trapei se va dimensiona funcție de următoarele aspecte:

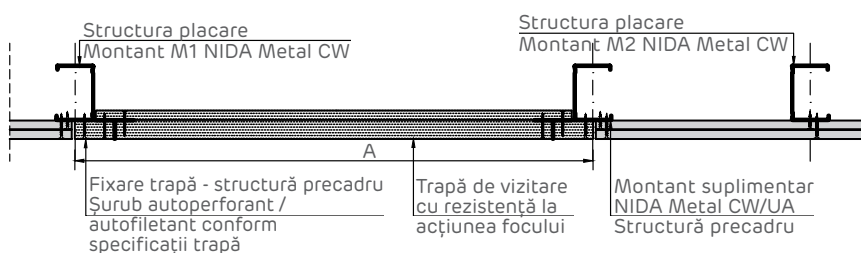
- Dimensiunile trapei (A, B)
- Greutatea trapei
- Înălțimea și configurația plăcii

Variante de realizare montanți M1, M2: CW, CW - H, UA, UA - H, UA tip cheson

Variante de realizare rigle R1, R2: UW, UW tip cheson, UA tip cheson

Dacă placarea NIDA System se dorește cu rezistență la acțiunea focului din ambele sensuri, atunci și trapa instalată va avea rezistență la acțiunea focului din ambele sensuri.

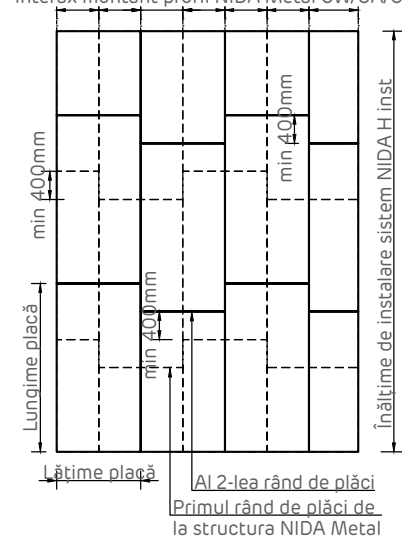
Secțiune orizontală trapă de vizitare.



NOTĂ:

Detaliul prezentat are caracter general, punând accent pe rigidizarea structurii în zona de instalare a trapei. Acesta se va particulariza în funcție de modelul de trapă care se dorește instalat în sistemul NIDA

Interax montanți profil NIDA Metal CW/UA/CD

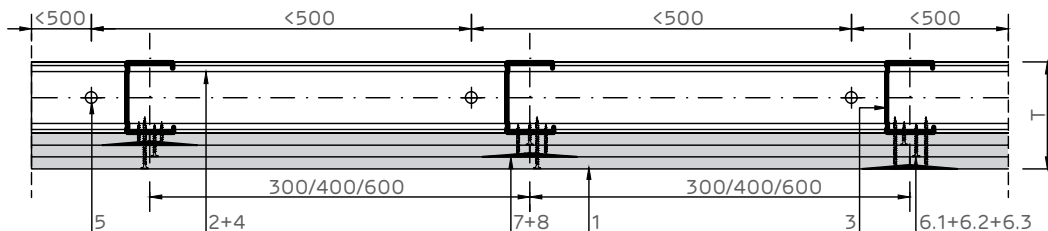


- 1 2x Placă gips-carton Siniat
- 2 Profil de ghidaj NIDA Metal UW
- 3 Profil montant NIDA Metal CW
- 4 Bandă de etanșare monoadezivă
- 5 Fixare mecanică - Pas dispunere max. 500 mm (*1)
- 6 1 Șurub autofiletant 212xL1 @ 600
- 6 2 Șurub autofiletant 212xL2 @ 300
- 7 Bandă de îmbinare (*2)
- 8 Ipsos de îmbinări NIDA Profesional
- 9 Șurub autofiletant 212xL3 + șaibă plată@500mm
- 10 Profil de capăt NIDA Metal UD30
- 11 Element din lemn
- 12 NIDA Boardfix
- 13 Suport rigid (beton armat/zidărie/lemn/etc.)
- 14 Profil protecție colț
- 15 Șurub autoperforant 4.2x13 FLAT HEAD în zig-zag@500mm
- 16 Profil de capăt NIDA Metal CW
- 17 Montant suplimentar NIDA Metal CW
- 18 Ștraif realizat din plăci de gips - carton Siniat
- 19 Profil de ghidaj NIDA Metal UW special (*4)
- 20 Profil NIDA Metal CD@60cm

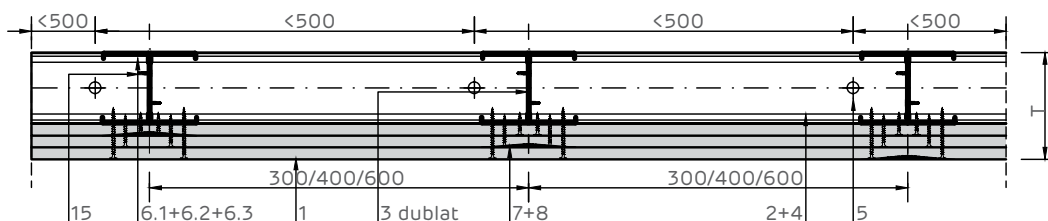
NIDA System SH.CW.I

Shaft-walls cu trei straturi de placă NIDA System SH.CW.I
pe structura suport independentă NIDA Metal CW/UW

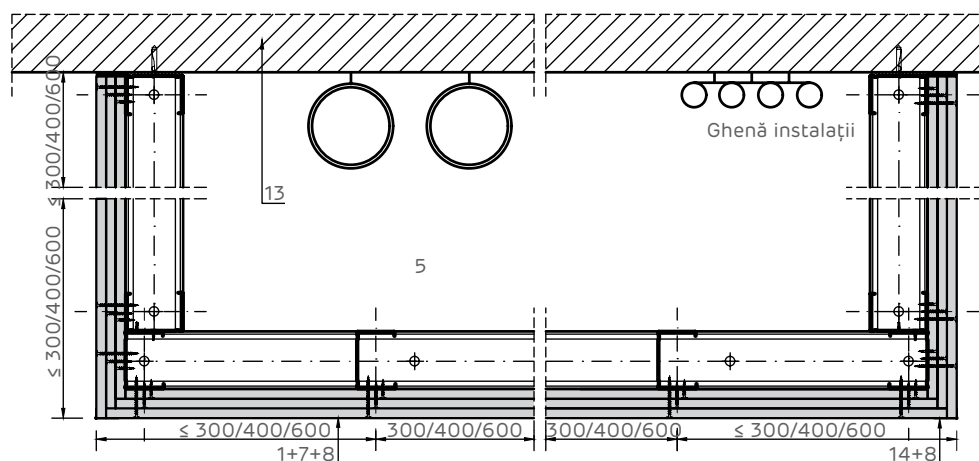
Montant NIDA Metal CW simplu. Secțiune orizontală.



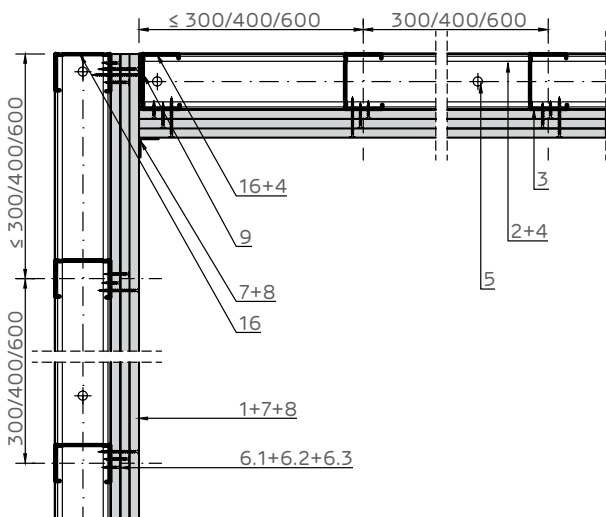
Montant NIDA Metal CW dublat. Secțiune orizontală.



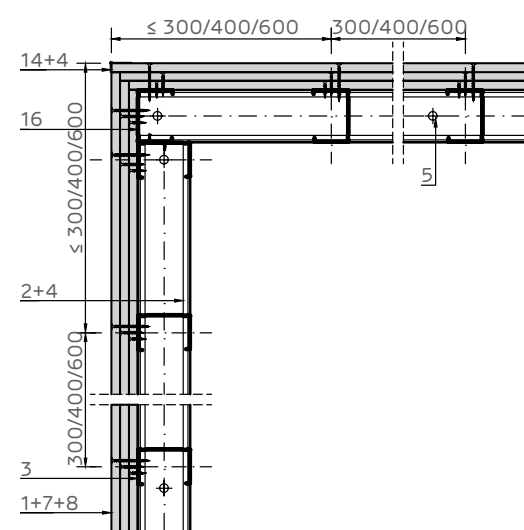
Închidere gheă instalații pe trei laturi. Secțiune orizontală.



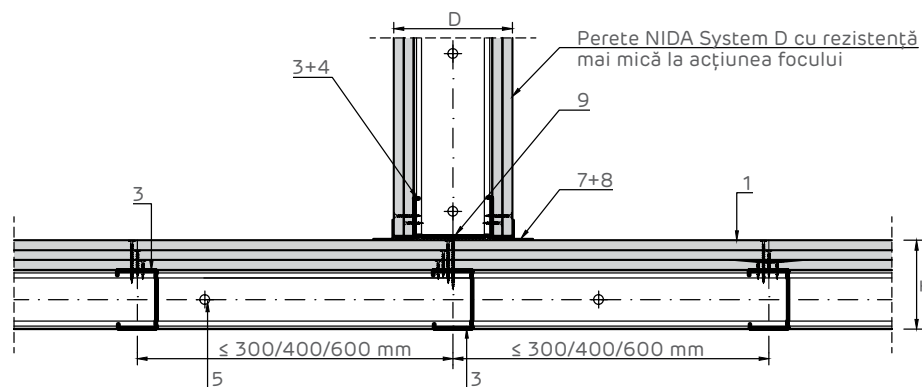
Îmbinare colț la 90°. Secțiune orizontală.



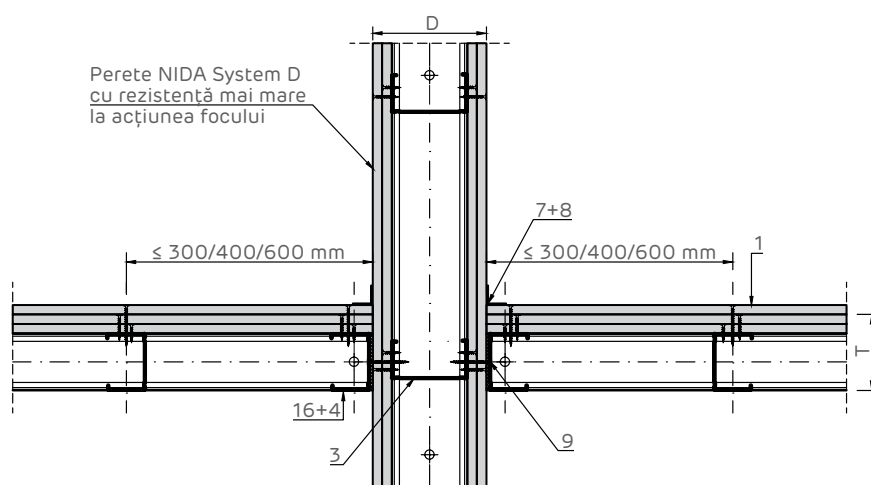
Îmbinare colț la 270°. Secțiune orizontală.



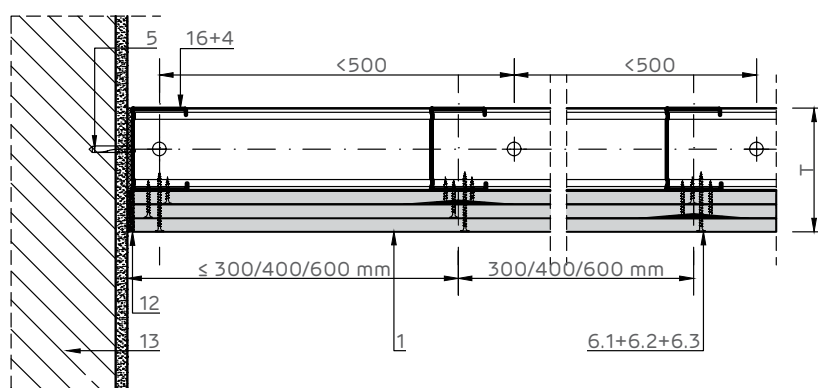
Intersecție cu perete D cu rezistență mai mică la acțiunea focului.
Secțiune orizontală.



Intersecție cu perete D cu rezistență mai mare la acțiunea focului.
Secțiune orizontală.

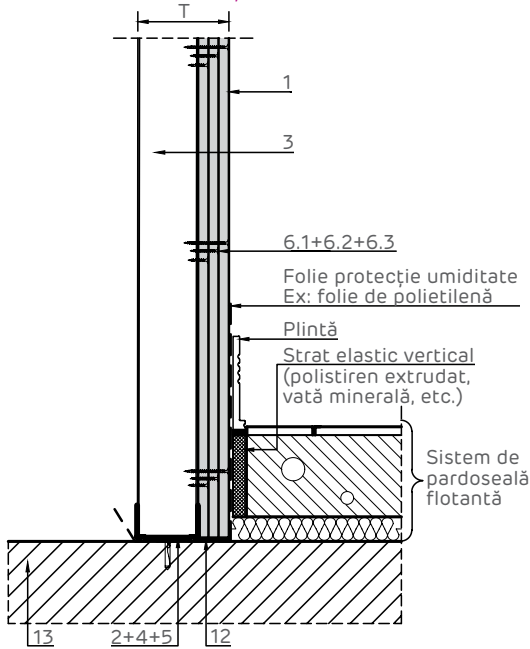


Îmbinare rigidă cu element masiv.
Secțiune orizontală.

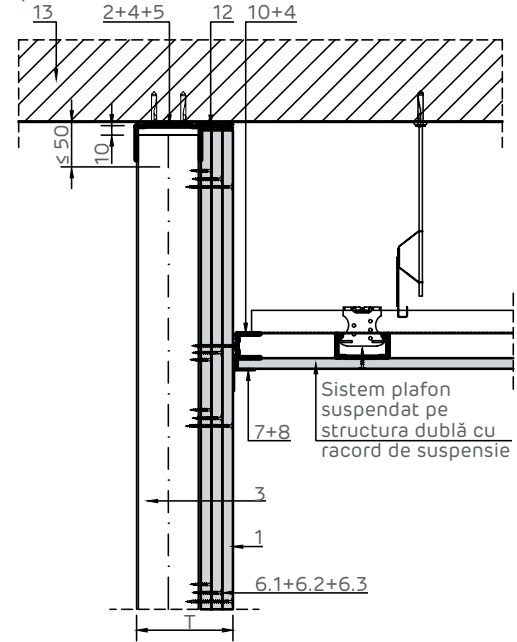


- | | | | |
|-----|--|----|---|
| 1 | 3x Placă gips-carton Siniat | 10 | Profil de capăt NIDA Metal UD30 |
| 2 | Profil de ghidaj NIDA Metal UW | 11 | Element din lemn |
| 3 | Profil montant NIDA Metal CW | 12 | NIDA Boardfix |
| 4 | Bandă de etanșare monoadezivă | 13 | Suport rigid (beton armat/zidărie/lemn/etc.) |
| 5 | Fixare mecanică - Pas dispunere max. 500 mm (*1) | 14 | Profil protecție colț |
| 6.1 | Șurub autofiletant 212xL1 @ 600 | 15 | Șurub autoperforant 4.2x13 FLAT HEAD în zig-zag@500mm |
| 6.2 | Șurub autofiletant 212xL2 @ 600 | 16 | Profil de capăt NIDA Metal CW |
| 6.3 | Șurub autofiletant 212xL3 @ 300 | 17 | Montant suplimentar NIDA Metal CW |
| 7 | Bandă de îmbinare (*2) | 18 | Ștraif realizat din plăci de gips - carton Siniat |
| 8 | Ipsos de îmbinări NIDA Profesional | 19 | Profil de ghidaj NIDA Metal UW special (*4) |
| 9 | Șurub autofiletant 212xL4 + șaibă plată@500mm | 20 | Profil NIDA Metal CD@60cm |

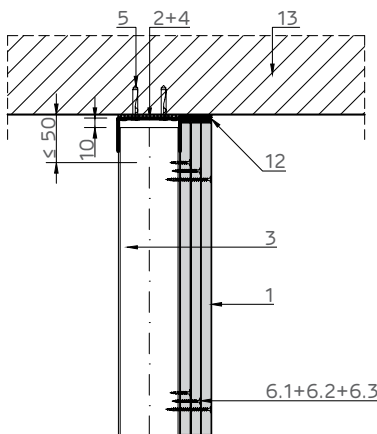
Detaliu intersecție cu sistem de pardoseală flotantă.
Secțiune verticală la partea inferioară a placării.
Pentru performanțe acustice superioare.



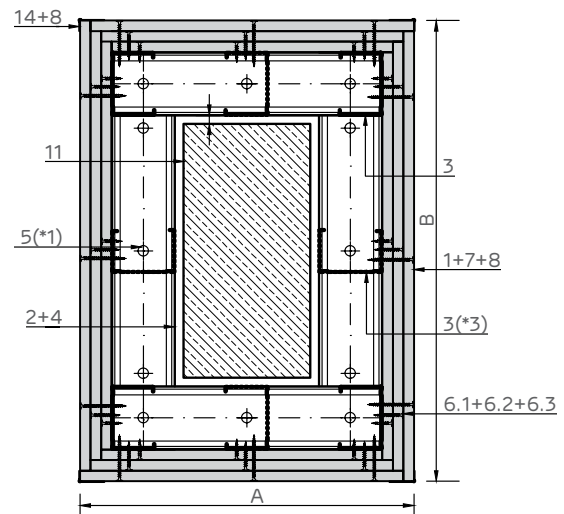
Detaliu intersecție cu plafon suspendat pe structura dublă cu racord de suspensie.
Secțiune verticală.



Detaliu prindere la partea superioară pe elemente din beton armat.
Înălțimea de instalare: $H \leq 5$ m.
Secțiune verticală.



Placare element din lemn.
Secțiune orizontală.

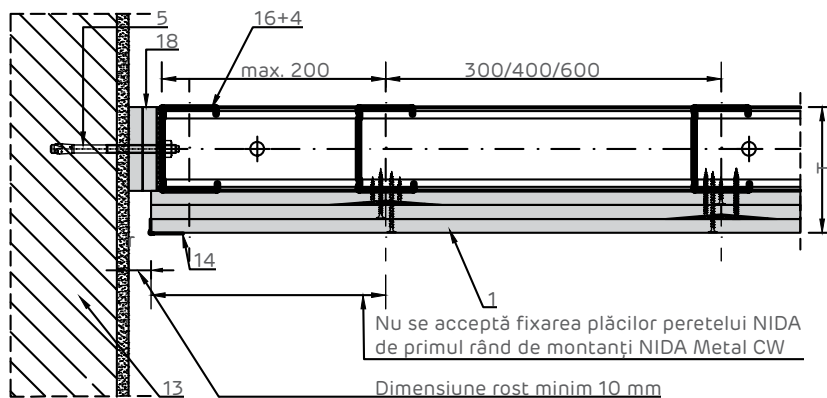


NOTĂ:

(*1) Se vor dispune minim 3 fixări pe lungimea profilului NIDA Metal UD.

(*3) Dacă dimensiunea placării (A/B) depășește valoarea maximă de 600 mm se va dispune un montant suplimentar (simbolizat cu linie punctată în plan).

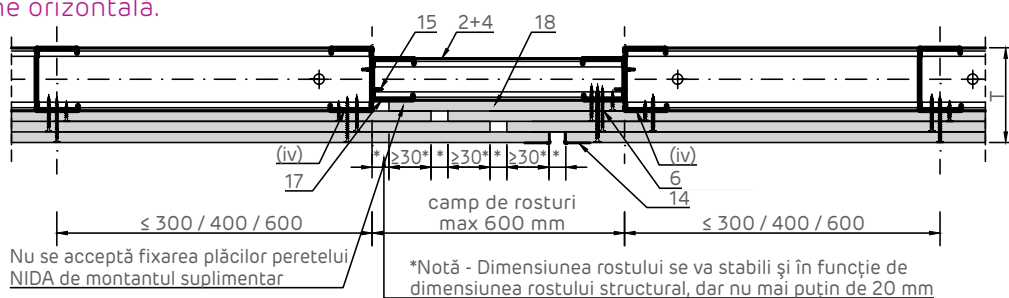
Îmbinare glisantă cu elemente masive.
Secțiune orizontală.



Rost de dilatare. Secțiune orizontală.

NOTĂ:

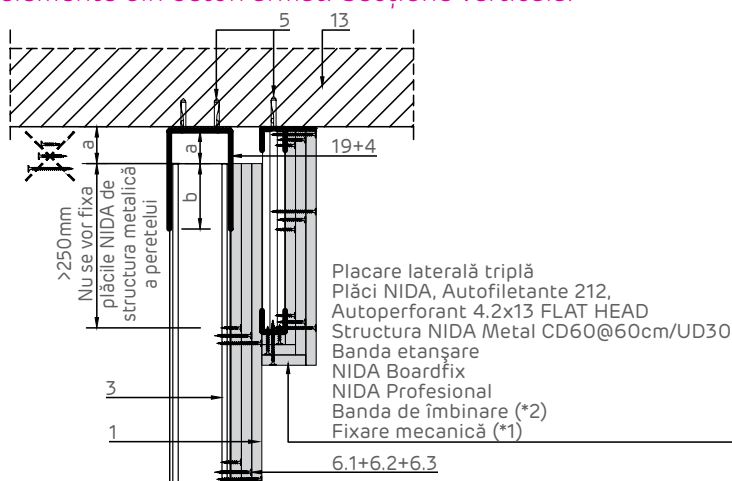
- (iv) Pentru ultimul rând de plăci de gips-carton nu se acceptă realizarea de rost în dreptul montantului indicat
- (v) În cazul plăcărilor cu lungimea mai mare de 15 m se va dispune un rost vertical la fiecare 10 m de sistem;
- Rostul se va amplasa și în dreptul rosturilor structurale



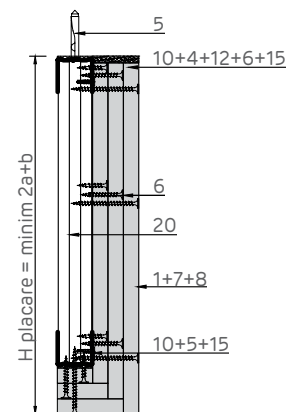
(*) Dimensiunea rostului se va stabili și în funcție de dimensiunea rostului structural, dar nu mai puțin de 20 mm

(**) Suprapunerea plăcilor va avea dimensiunea minimă de (* + 10 mm)

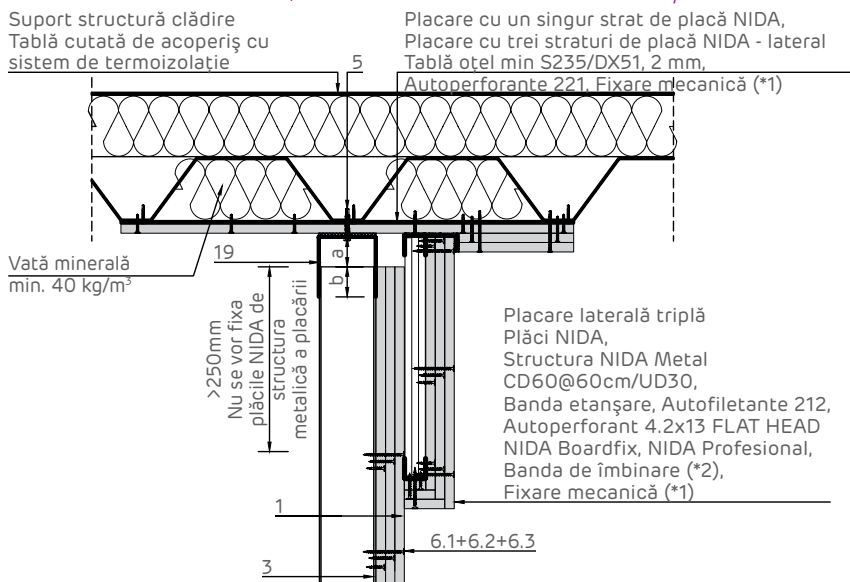
Detaliu prindere la partea superioară pe elemente din beton armat. Secțiune verticală.



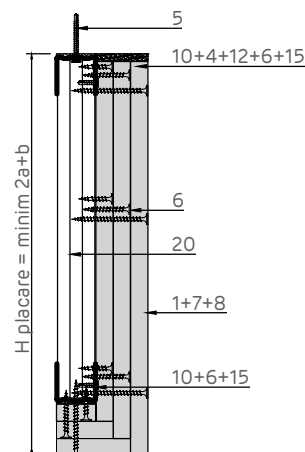
Detaliu realizare placare laterală triplă. Secțiune verticală.



Detaliu prindere la partea superioară pe tablă cutată de acoperiș. Fixare directă. Sistem paralel cu nervurile tablei. Secțiune verticală.



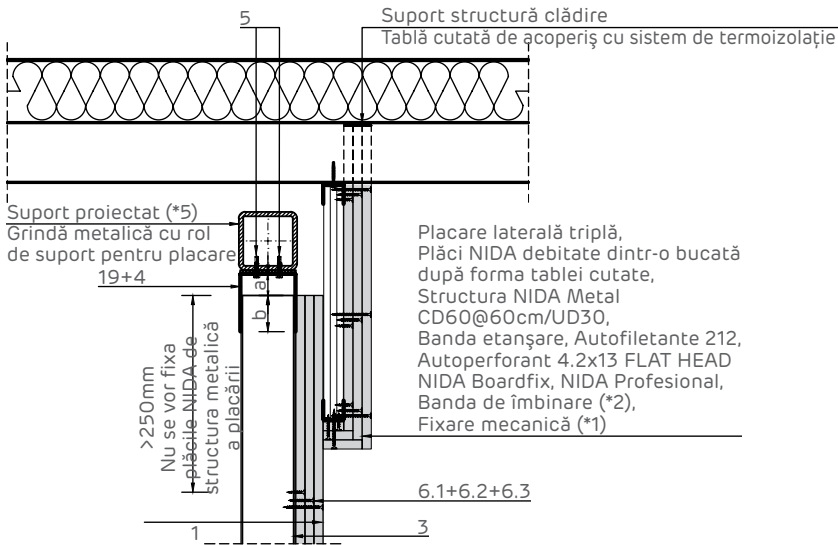
Detaliu realizare placare laterală triplă. Secțiune verticală.



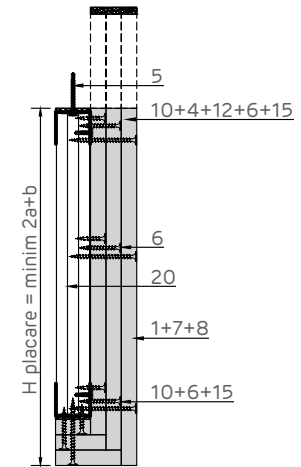
- 1 3x Placă gips-carton Siniat
- 2 Profil de ghidaj NIDA Metal UW
- 3 Profil montant NIDA Metal CW
- 4 Bandă de etanșare monoadezivă
- 5 Fixare mecanică - Pas dispunere max. 500 mm (*1)
- 6.1 Șurub autofiletant 212xL1 @ 600
- 6.2 Șurub autofiletant 212xL2 @ 600
- 6.3 Șurub autofiletant 212xL3 @ 300
- 7 Bandă de îmbinare (*2)
- 8 Ipsos de îmbinări NIDA Profesional
- 9 Șurub autofiletant 212xL4 + șaibă plată@500mm

- 10 Profil de capăt NIDA Metal UD30
- 11 Element din lemn
- 12 NIDA Boardfix
- 13 Suport rigid (beton armat/zidărie/lemn/etc.)
- 14 Profil protecție colț
- 15 Șurub auto perforant 4.2x13 FLAT HEAD în zig-zag@500mm
- 16 Profil de capăt NIDA Metal CW
- 17 Montant suplimentar NIDA Metal CW
- 18 Ștraif realizat din plăci de gips - carton Siniat
- 19 Profil de ghidaj NIDA Metal UW special (*4)
- 20 Profil NIDA Metal CD@60cm

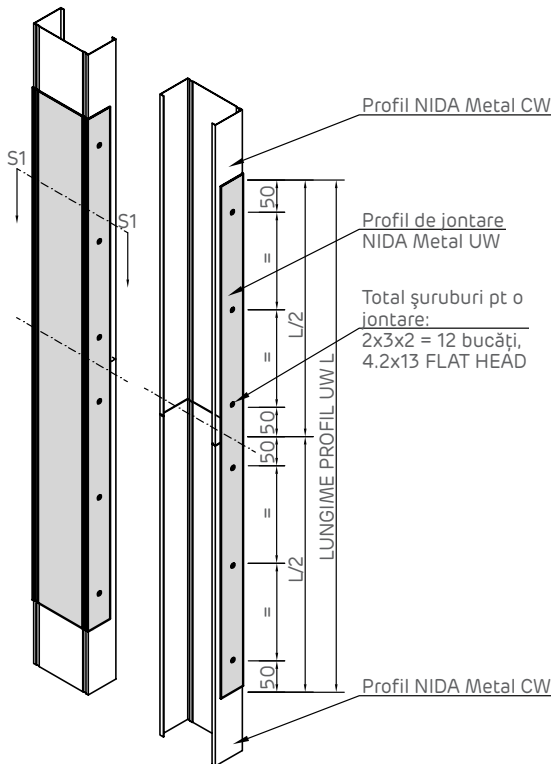
Detaliu prindere la partea superioară pe tablă cutată de acoperiș.
Fixare pe suport proiectat (*5). Sistem perpendicular pe cute. Secțiune verticală.



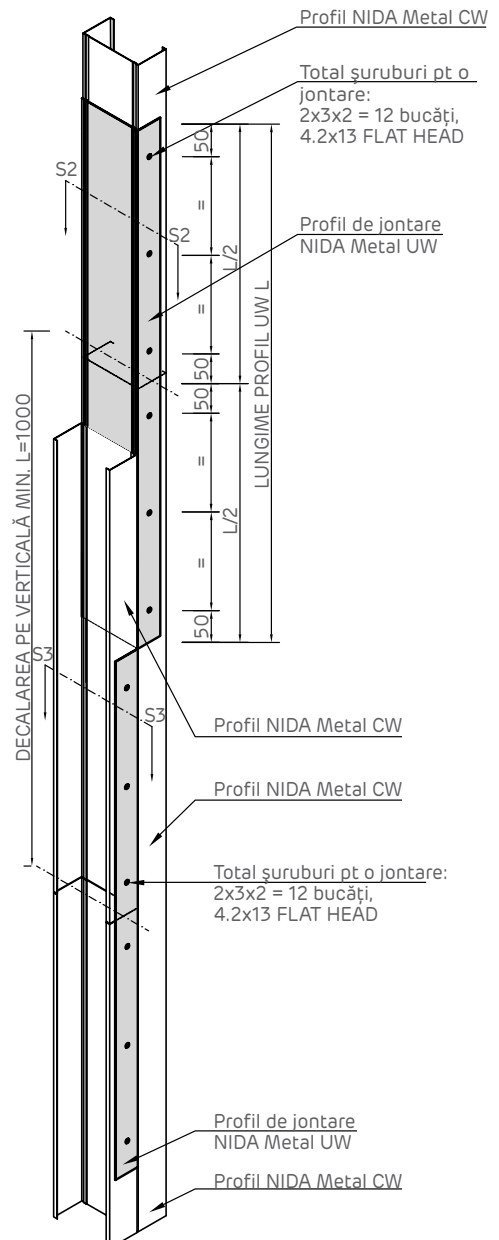
Detaliu realizare placare laterală triplă. Secțiune verticală.



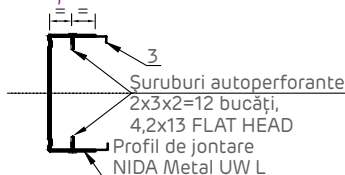
Detaliu joncare profile simple NIDA Metal CW.



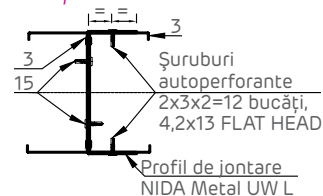
Detaliu joncare profile dublate NIDA Metal CW.



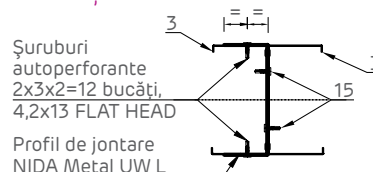
Secțiune S1



Secțiune S2

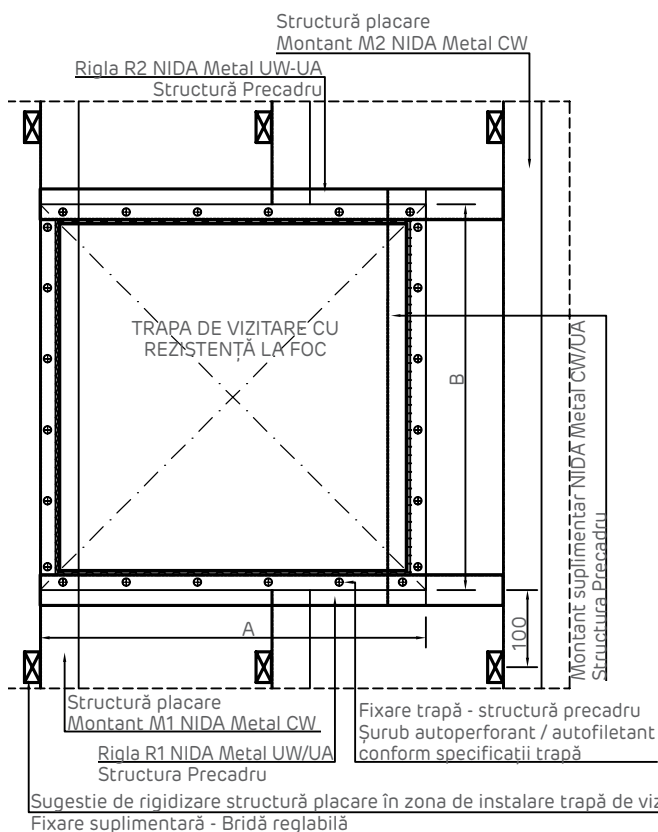
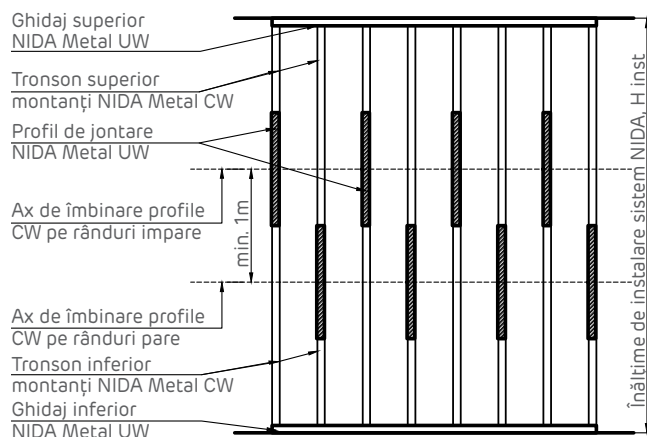


Secțiune S3



Crt.	Profil joncare NIDA Metal	Lungime profil joncare UW (mm)
1	UW 50	L=1000
2	UW 75	L=1500
3	UW 100	L=2000

Elevație trapă de vizitare.

Decalarea joantelor profilelor
NIDA Metal CW.
Elevație sistem.Decalarea plăcilor. Elevație sistem.
Rosturile verticale și orizontale
se vor decala pentru a evita
suprapunerea acestora.

NOTĂ (*):

Structura precadruului (Rigle R1, R2 + Montanți M1, M2) folosită pentru fixarea trapei se va dimensiona funcție de următoarele aspecte:

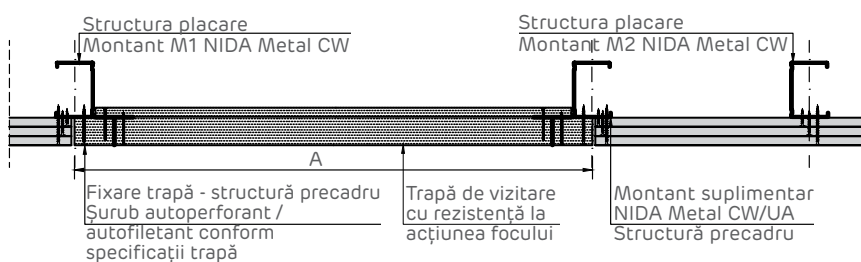
- Dimensiunile trapei (A, B)
- Greutatea trapei
- Înălțimea și configurația placării

Variante de realizare montanți M1, M2: CW, CW - H, UA, UA - H, UA tip cheson

Variante de realizare rigle R1, R2: UW, UW tip cheson, UA tip cheson

Dacă placarea NIDA System se dorește cu rezistență la acțiunea focului din ambele sensuri, atunci și trapa instalată va avea rezistență la acțiunea focului din ambele sensuri.

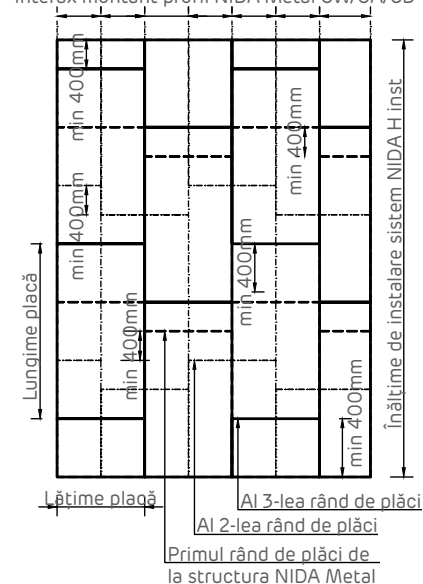
Secțiune orizontală trapă de vizitare.



NOTĂ:

Detaliul prezentat are caracter general, punând accent pe rigidizarea structurii în zona de instalare a trapei. Acesta se va particulariza în funcție de modelul de trapă care se dorește instalat în sistemul NIDA

Interax montant profil NIDA Metal CW/UA/CD

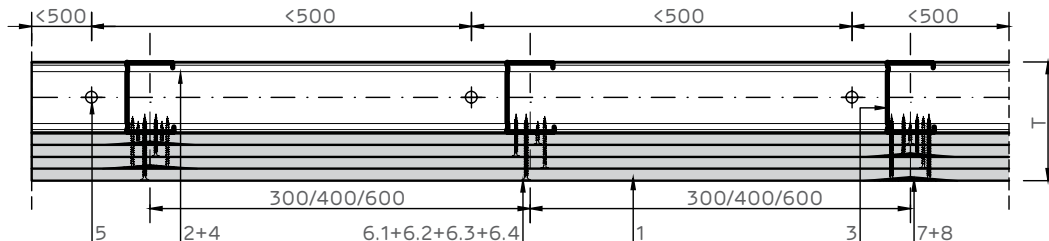


- 1 3x Placă gips-carton Siniat
- 2 Profil de ghidaj NIDA Metal UW
- 3 Profil montant NIDA Metal CW
- 4 Bandă de etanșare monoadezivă
- 5 Fixare mecanică - Pas dispunere max. 500 mm (*1)
- 6.1 Șurub autofiletant 212xL1 @ 600
- 6.2 Șurub autofiletant 212xL2 @ 600
- 6.3 Șurub autofiletant 212xL3 @ 300
- 7 Bandă de îmbinare (*2)
- 8 Ipsos de îmbinări NIDA Profesional
- 9 Șurub autofiletant 212xL4 + șaibă plată@500mm
- 10 Profil de capăt NIDA Metal UD30
- 11 Element din lemn
- 12 NIDA Boardfix
- 13 Suport rigid (beton armat/zidărie/lemn/etc.)
- 14 Profil protecție colț
- 15 Șurub autoperforant 4.2x13 FLAT HEAD în zig-zag@500mm
- 16 Profil de capăt NIDA Metal CW
- 17 Montant suplimentar NIDA Metal CW
- 18 Ștraif realizat din plăci de gips - carton Siniat
- 19 Profil de ghidaj NIDA Metal UW special (*4)
- 20 Profil NIDA Metal CD@60cm

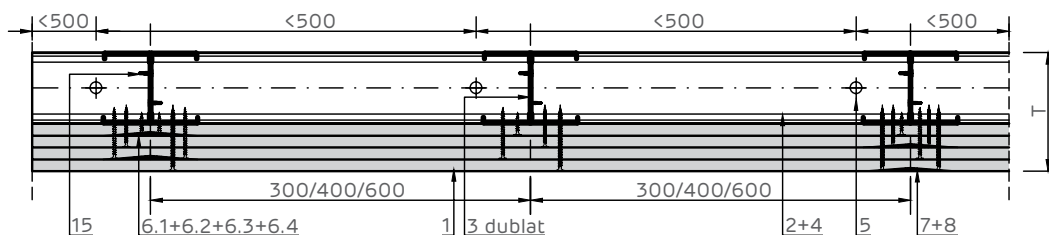
NIDA System SH.CW.I

Shaft-walls cu patru straturi de placă NIDA System SH.CW.I pe structura suport independentă NIDA Metal CW/UW

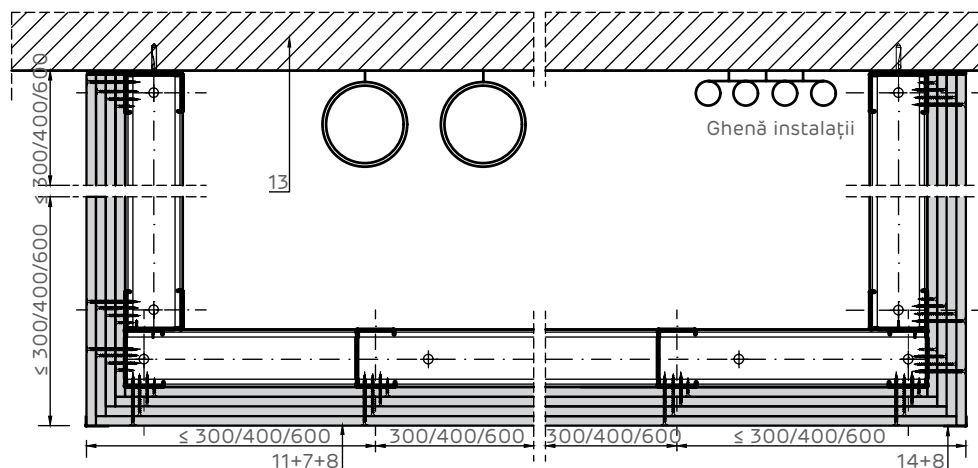
Montant NIDA Metal CW simplu. Secțiune orizontală.



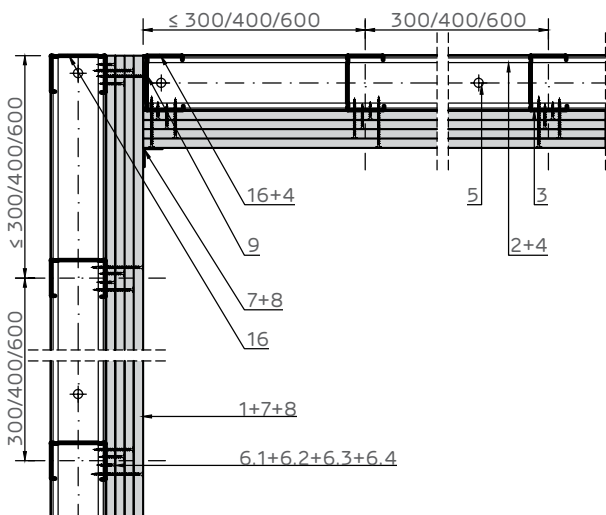
Montant NIDA Metal CW dublat. Secțiune orizontală.



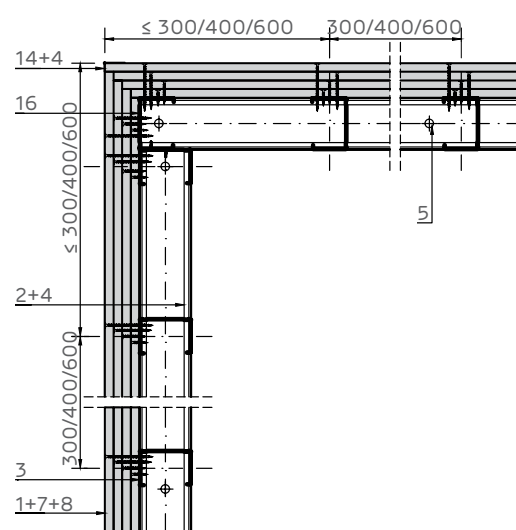
Închidere ghenă instalații pe trei laturi. Secțiune orizontală.



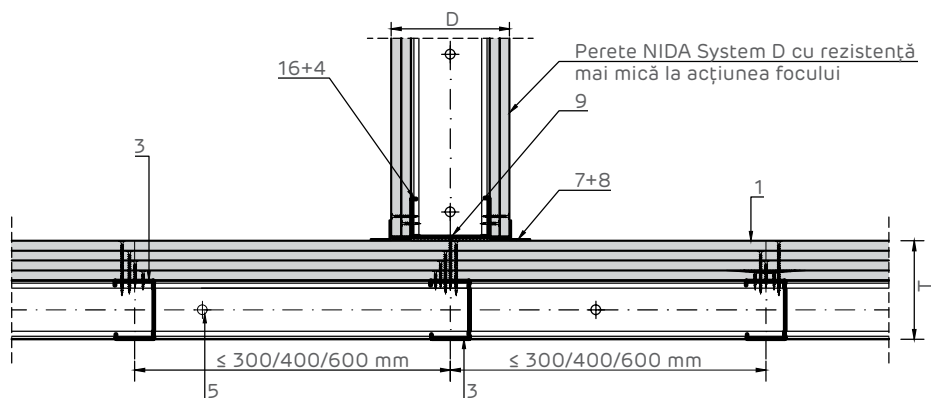
Îmbinare colț la 90°. Secțiune orizontală.



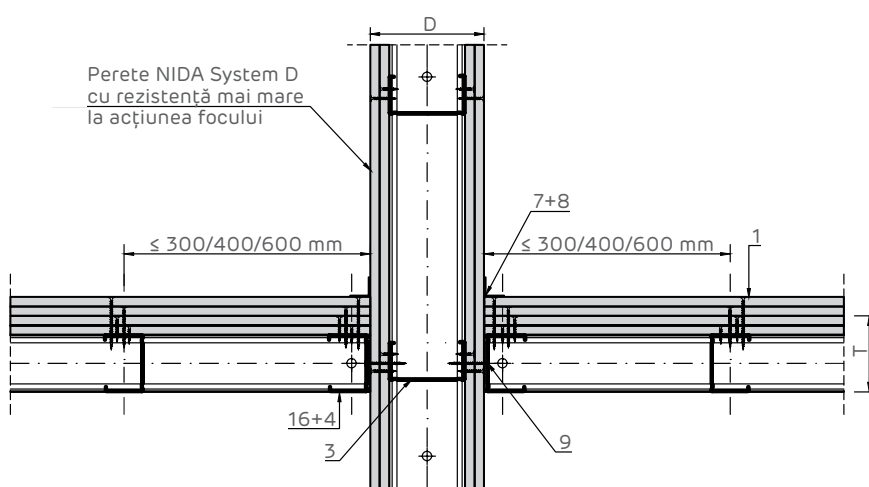
Îmbinare colț la 270°. Secțiune orizontală.



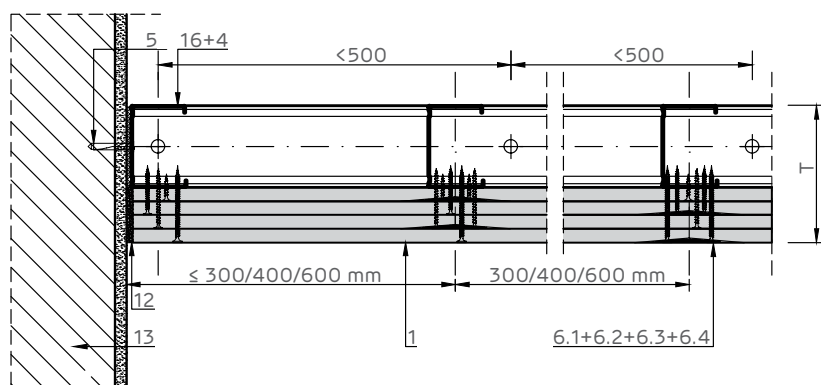
Intersecție cu perete D cu rezistență mai mică la acțiunea focului.
Secțiune orizontală.



Intersecție cu perete D cu rezistență mai mare la acțiunea focului
Secțiune orizontală.

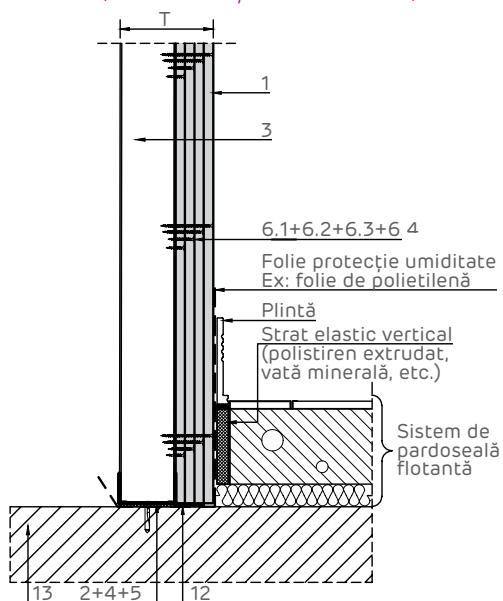


Îmbinare rigidă cu element masiv.
Secțiune orizontală.

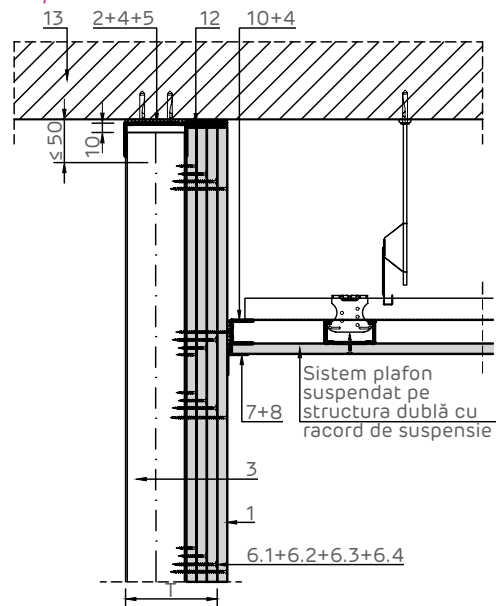


- | | |
|--|--|
| 1 4x Placă gips-carton Siniat | 10 Profil de capăt NIDA Metal UD30 |
| 2 Profil de ghidaj NIDA Metal UW | 11 Element din lemn |
| 3 Profil montant NIDA Metal CW | 12 NIDA Boardfix |
| 4 Bandă de etanșare monoadezivă | 13 Suport rigid (beton armat/zidărie/lemn/etc.) |
| 5 Fixare mecanică - Pas dispunere max. 500 mm (*1) | 14 Profil protecție colț |
| 6.1 Șurub autofiletant 212xL1 @ 600 | 15 Șurub autoperforant 4.2x13 FLAT HEAD în zig-zag@500mm |
| 6.2 Șurub autofiletant 212xL2 @ 600 | 16 Profil de capăt NIDA Metal CW |
| 6.3 Șurub autofiletant 212xL3 @ 600 | 17 Montant suplimentar NIDA Metal CW |
| 6.4 Șurub autofiletant 212xL4 @ 300 | 18 Ștraif realizat din plăci de gips - carton Siniat |
| 7 Bandă de îmbinare (*2) | 19 Profil de ghidaj NIDA Metal UW special (*4) |
| 8 Ipsos de îmbinări NIDA Profesional | 20 Profil NIDA Metal CD@60cm |
| 9 Șurub autofiletant 212xL5 + șaibă plată@500mm | |

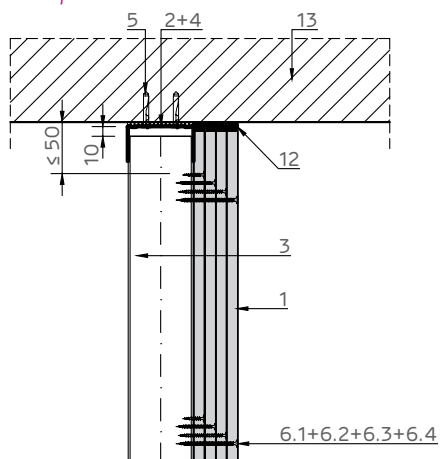
Detaliu intersecție cu sistem de pardoseală flotantă.
Secțiune verticală la partea inferioară a plăcii.
Pentru performanțe acustice superioare.



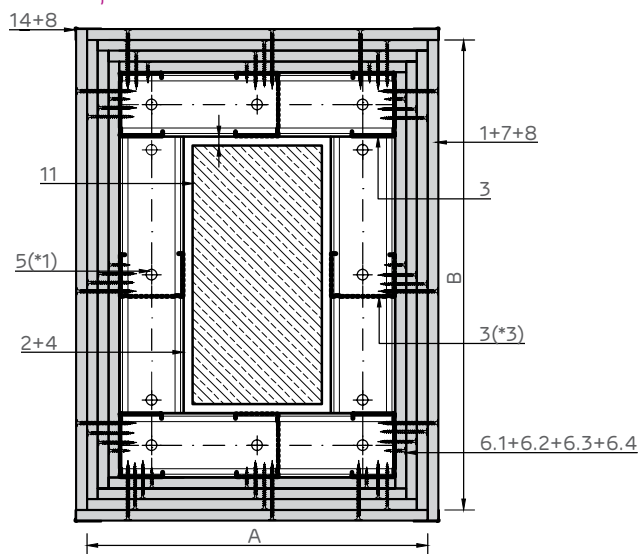
Detaliu intersecție cu plafon suspendat pe structura dublă cu racord de suspensie.
Secțiune verticală.



Detaliu prindere la partea superioară pe elemente din beton armat.
Înălțimea de instalare: $H \leq 5$ m.
Secțiune verticală.



Placare element din lemn.
Secțiune orizontală.

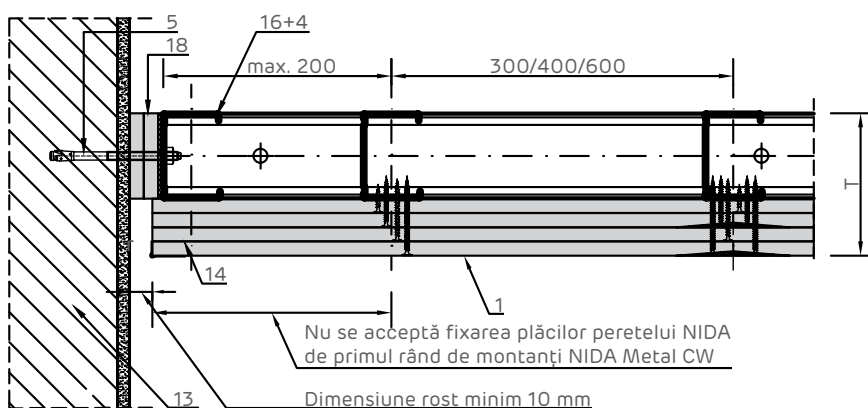


NOTĂ:

(*1) Se vor dispune minim 3 fixări pe lungimea profilului NIDA Metal UD.

(*3) Dacă dimensiunea plăcii (A/B) depășește valoarea maximă de 600 mm se va dispune un montanț suplimentar (simbolizat cu linie punctată în plan).

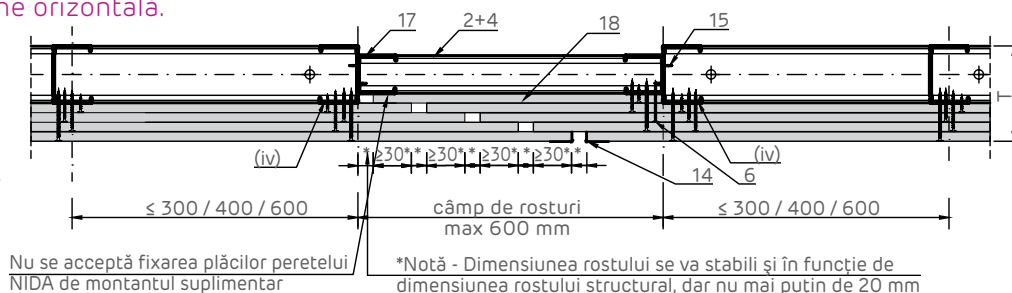
Îmbinare glisantă cu elemente masive.
Secțiune orizontală.



Rost de dilatare. Secțiune orizontală.

NOTĂ:

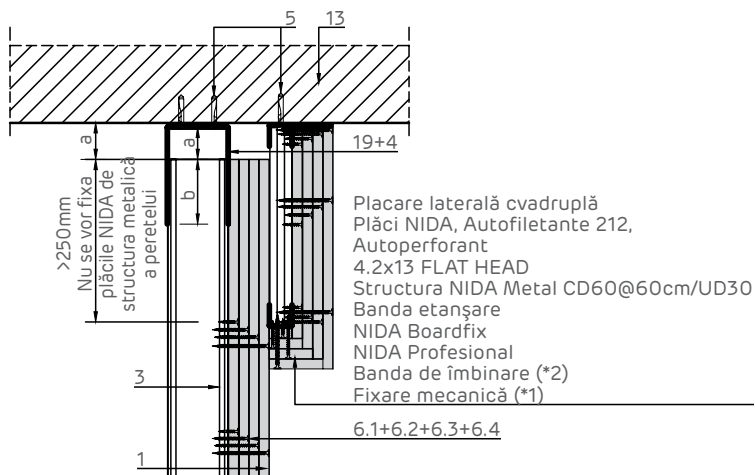
- (iv) Pentru ultimul rând de plăci de gips-carton nu se acceptă realizarea de rost în dreptul montantului indicat
- (v) În cazul plăcilor cu lungimea mai mare de 15 m se va dispune un rost vertical la fiecare 10 m de sistem;
- Rostul se va amplasa și în dreptul rosturilor structurale



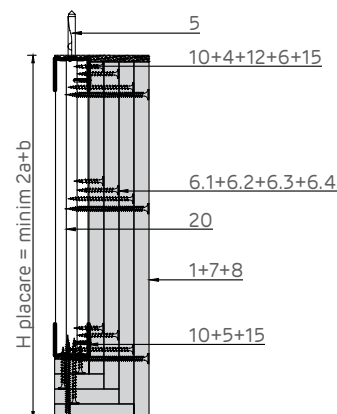
(*) Dimensiunea rostului se va stabili și în funcție de dimensiunea rostului structural, dar nu mai puțin de 20 mm

(**) Suprapunerea plăcilor va avea dimensiunea minimă de (* + 10 mm)

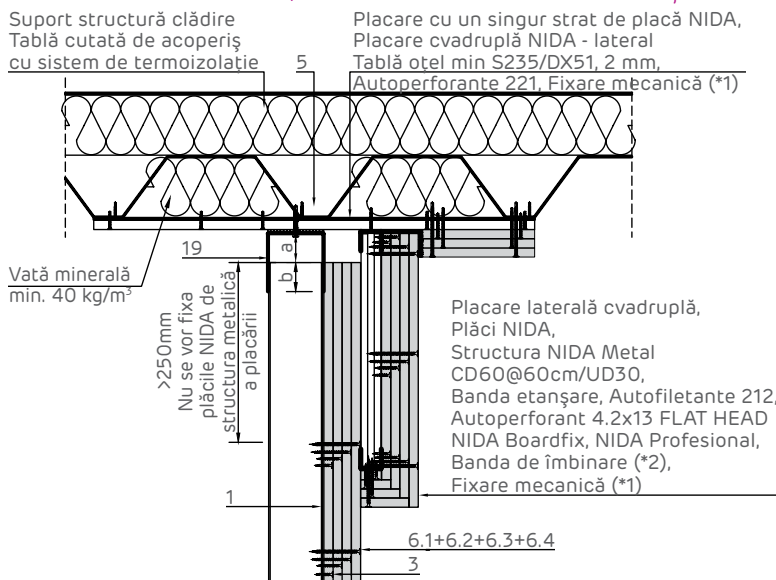
Detaliu prindere la partea superioară pe elemente din beton armat. Secțiune verticală.



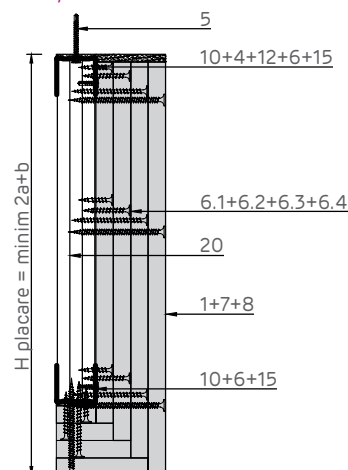
Detaliu realizare placare laterală cvadruplă. Secțiune verticală.



Detaliu prindere la partea superioară pe tablă cutată de acoperiș. Fixare directă. Sistem paralel cu nervurile tablei. Secțiune verticală.



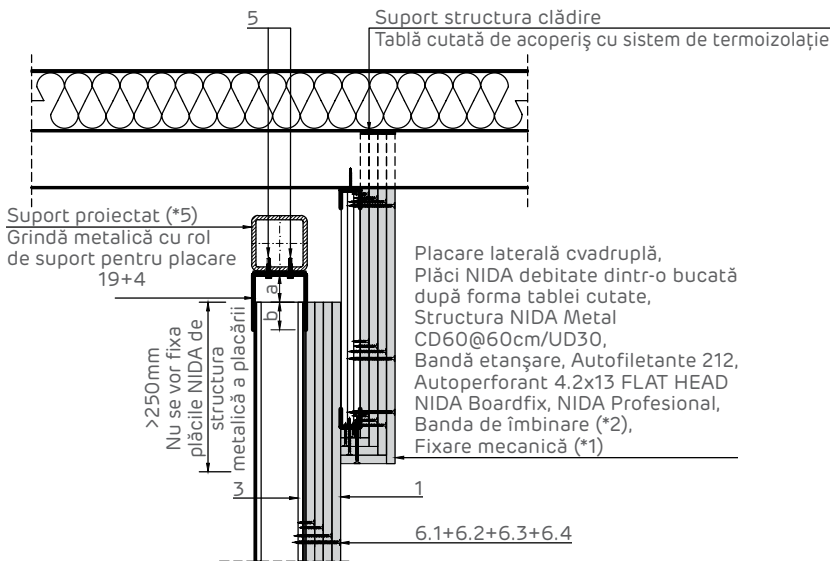
Detaliu realizare placare laterală cvadruplă. Secțiune verticală.



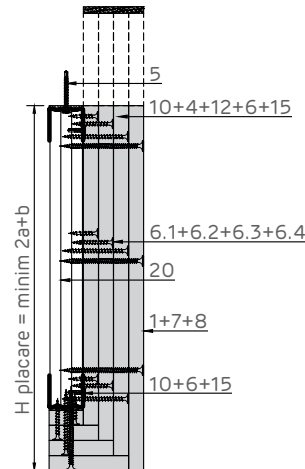
- 1 4x Placă gips-carton Siniat
- 2 Profil de ghidaj NIDA Metal UW
- 3 Profil montant NIDA Metal CW
- 4 Bandă de etanșare monoadezivă
- 5 Fixare mecanică - Pas dispunere max. 500 mm (*1)
- 6.1 Șurub autofiletant 212xL1 @ 600
- 6.2 Șurub autofiletant 212xL2 @ 600
- 6.3 Șurub autofiletant 212xL3 @ 600
- 6.4 Șurub autofiletant 212xL4 @ 300
- 7 Bandă de îmbinare (*2)
- 8 Ipsos de îmbinări NIDA Profesional
- 9 Șurub autofiletant 212xL5 + șaibă plată@500mm

- 10 Profil de capăt NIDA Metal UD30
- 11 Element din lemn
- 12 NIDA Boardfix
- 13 Suport rigid (beton armat/zidărie/lemn/etc.)
- 14 Profil protecție colț
- 15 Șurub auto perforant 4.2x13 FLAT HEAD în zig-zag@500mm
- 16 Profil de capăt NIDA Metal CW
- 17 Montant suplimentar NIDA Metal CW
- 18 Ștraif realizat din plăci de gips - carton Siniat
- 19 Profil de ghidaj NIDA Metal UW special (*4)
- 20 Profil NIDA Metal CD@60cm

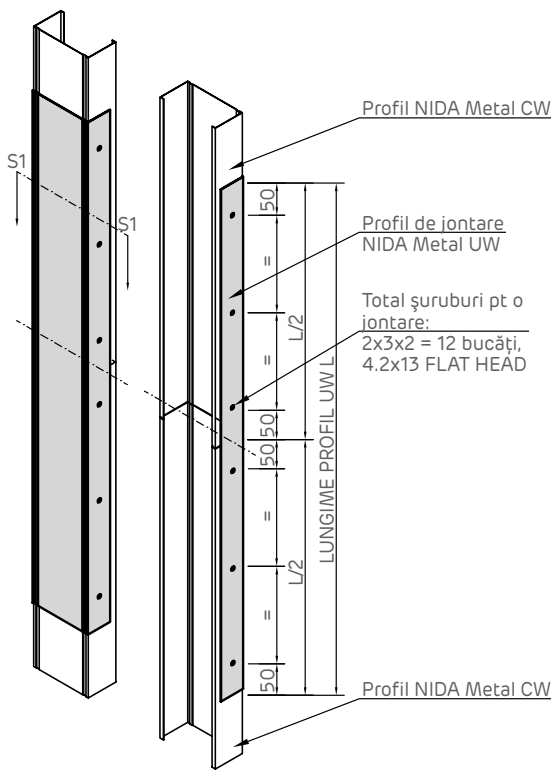
Detaliu prindere la partea superioară pe tablă cutată de acoperiș.
 Fixare pe suport proiectat (*5). Sistem perpendicular pe cute. Secțiune verticală.



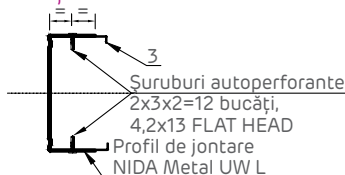
Detaliu realizare placare laterală cvadruplă. Secțiune verticală.



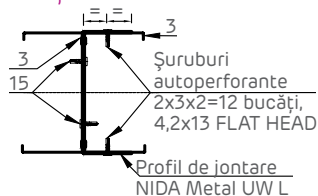
Detaliu jonțare profile simple NIDA Metal CW.



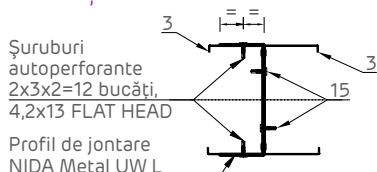
Secțiune S1



Secțiune S2

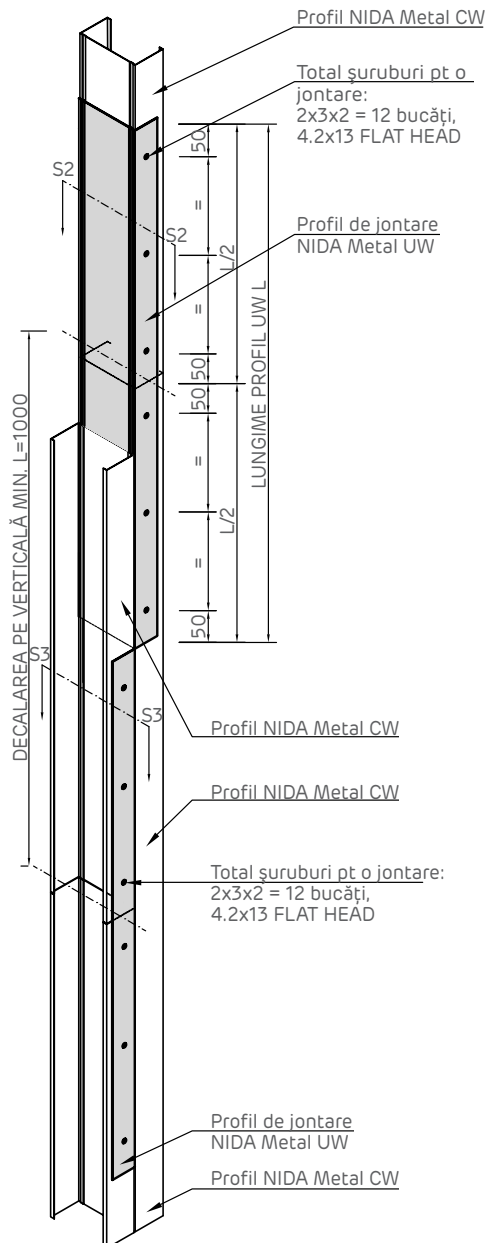


Secțiune S3

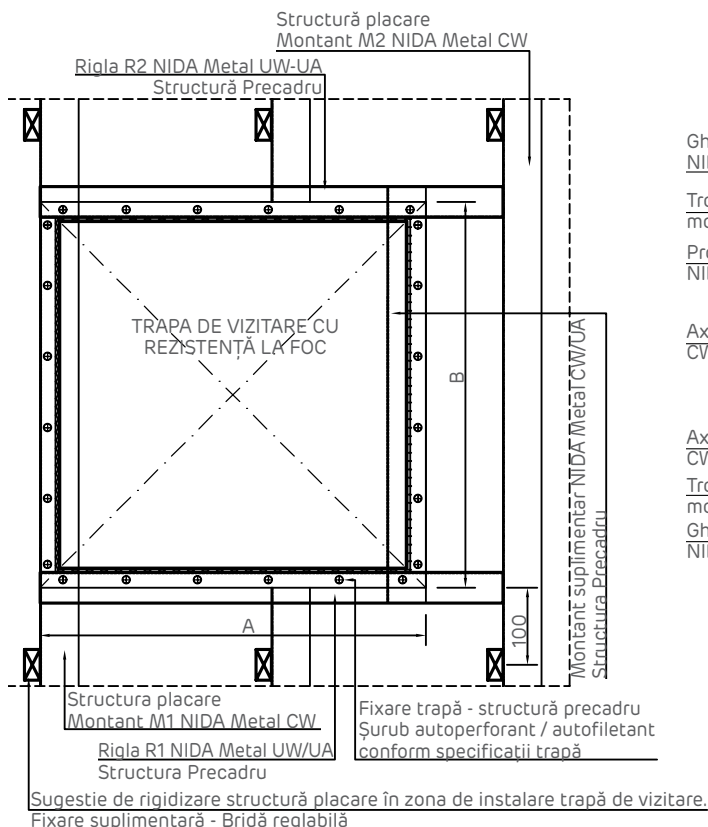


Crt.	Profil jonțare NIDA Metal	Lungime profil jonțare UW (mm)
1	UW 50	L=1000
2	UW 75	L=1500
3	UW 100	L=2000

Detaliu jonțare profile dublate NIDA Metal CW.



Elevație trapă de vizitare.



NOTĂ (*):

Structura precadruului (Rigle R1, R2 + Montanți M1, M2) folosită pentru fixarea trapei se va dimensiona funcție de următoarele aspecte:

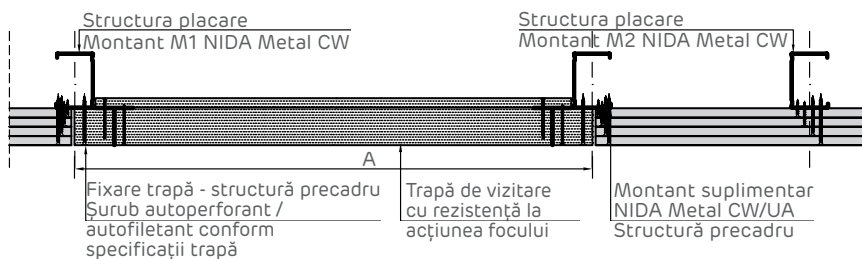
- Dimensiunile trapei (A, B)
- Greutatea trapei
- Înălțimea și configurația placării

Variante de realizare montanți M1, M2: CW, CW - H, UA, UA - H, UA tip cheson

Variante de realizare rigle R1, R2: UW, UW tip cheson, UA tip cheson

Dacă placarea NIDA System se dorește cu rezistență la acțiunea focului din ambele sensuri, atunci și trapea instalată va avea rezistență la acțiunea focului din ambele sensuri.

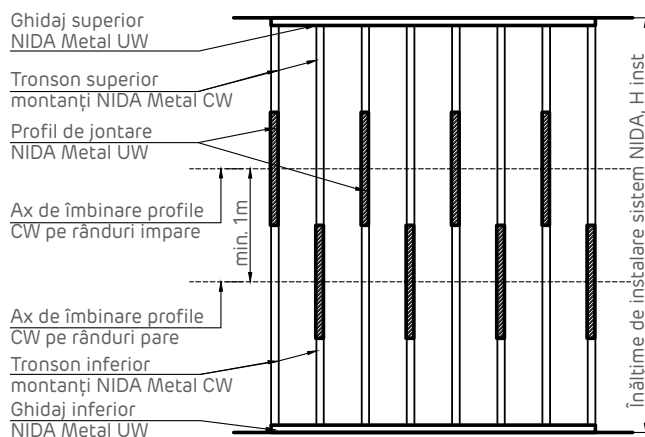
Secțiune orizontală trapă de vizitare.



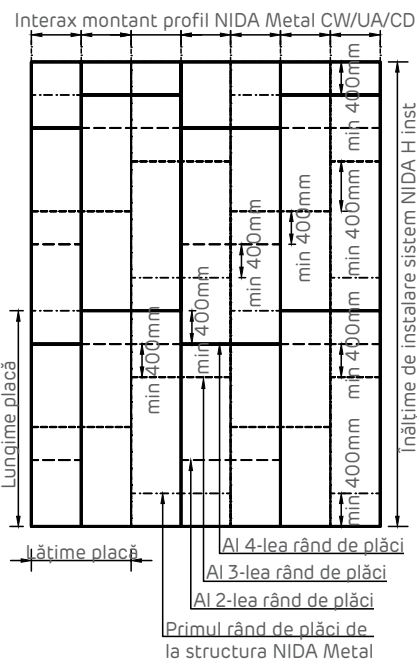
NOTĂ:

Detaliul prezentat are caracter general, punând accent pe rigidizarea structurii în zona de instalare a trapei. Acesta se va particulariza în funcție de modelul de trapă care se dorește instalat în sistemul NIDA

Decalarea joantelor profilelor NIDA Metal CW. Elevație sistem.



Decalarea plăcilor. Elevație sistem. Rosturile verticale și orizontale se vor decala pentru a evita suprapunerea acestora.

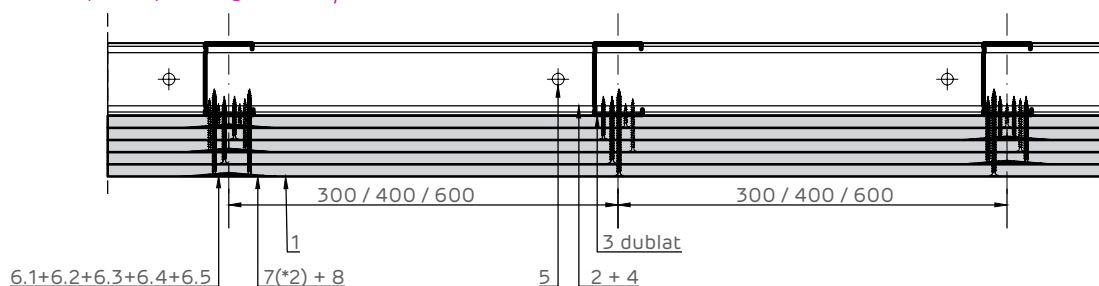


- 1 4x Placă gips-carton Siniat
- 2 Profil de ghidaj NIDA Metal UW
- 3 Profil montant NIDA Metal CW
- 4 Bandă de etanșare monoadezivă
- 5 Fixare mecanică - Pas dispunere max. 500 mm (*1)
- 6.1 Șurub autofiletant 212xL1 @ 600
- 6.2 Șurub autofiletant 212xL2 @ 600
- 6.3 Șurub autofiletant 212xL3 @ 600
- 6.4 Șurub autofiletant 212xL4 @ 300
- 7 Bandă de îmbinare (*2)
- 8 Ipsos de îmbinări NIDA Profesional
- 9 Șurub autofiletant 212xL5 + șaiabă plată@500mm
- 10 Profil de capăt NIDA Metal UD30
- 11 Element din lemn
- 12 NIDA Boardfix
- 13 Suport rigid (beton armat/zidărie/lemn/etc.)
- 14 Profil protecție colț
- 15 Șurub autoperforant 4.2x13 FLAT HEAD în zig-zag@500mm
- 16 Profil de capăt NIDA Metal CW
- 17 Montant suplimentar NIDA Metal CW
- 18 Ștraif realizat din plăci de gips - carton Siniat
- 19 Profil de ghidaj NIDA Metal UW special (*4)
- 20 Profil NIDA Metal CD@60cm

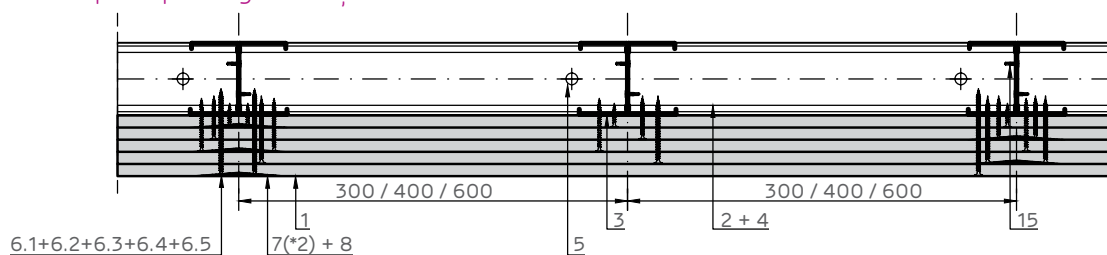
NIDA System SH.CW.I

Shaft-walls cu cinci straturi de placă NIDA System SH.CW.I
pe structură suport independentă NIDA Metal CW/UW

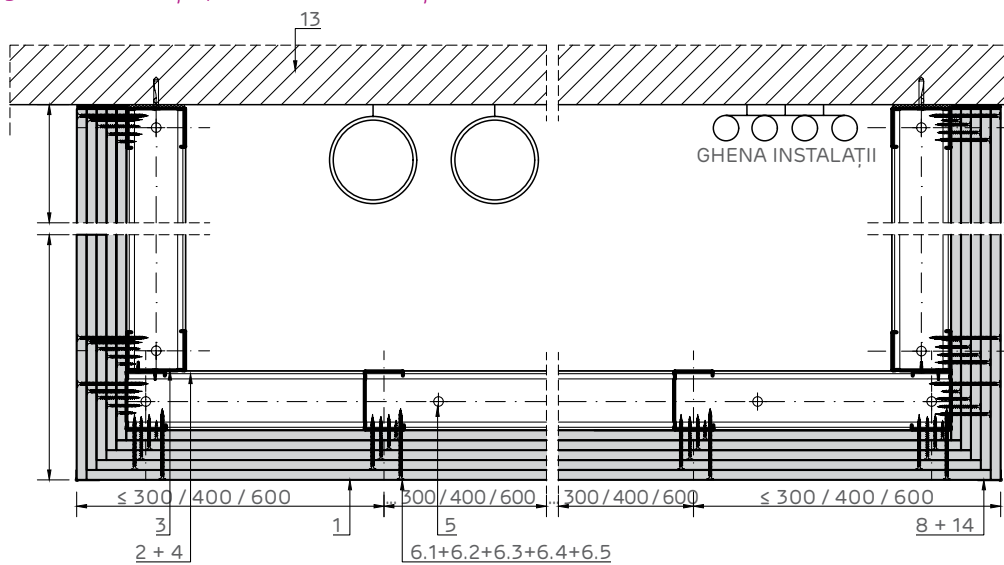
Prindere pe suport rigid. Secțiune orizontală.



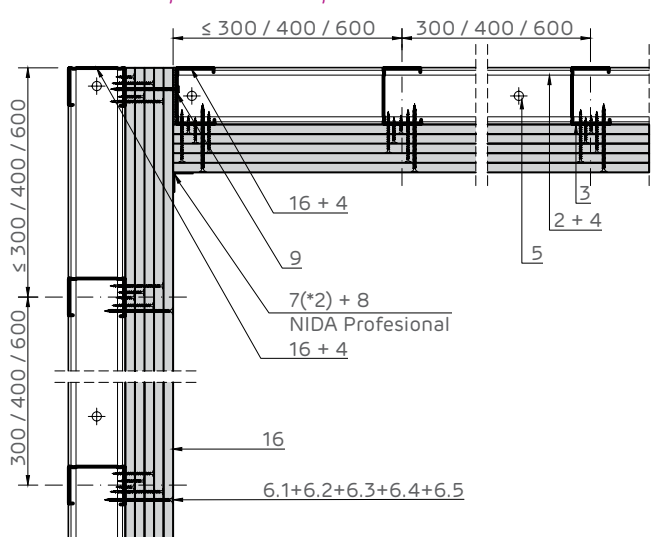
Prindere pe suport rigid. Secțiune orizontală - montant dublat.



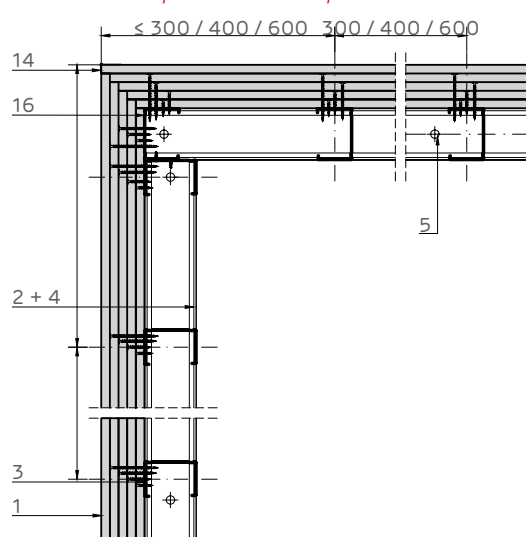
Închidere ghenă instalații pe trei laturi. Secțiune orizontală.



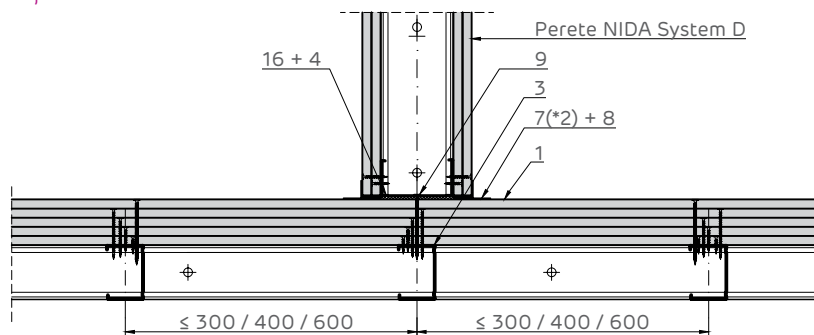
Îmbinare colț la 90°. Secțiune orizontală.



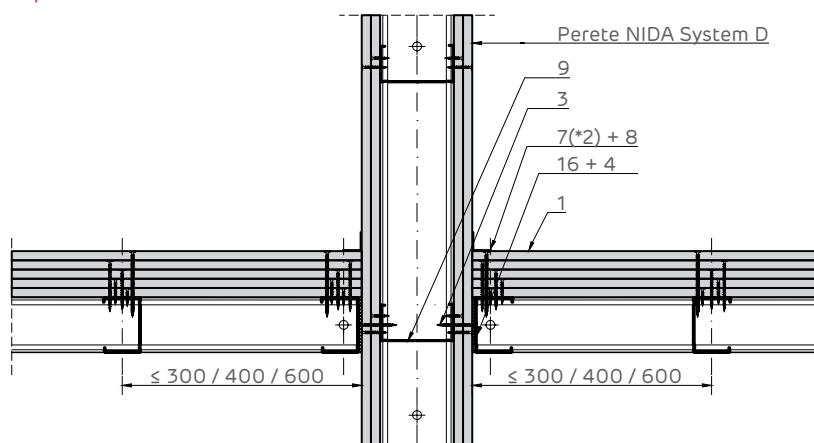
Îmbinare colț la 270°. Secțiune orizontală.



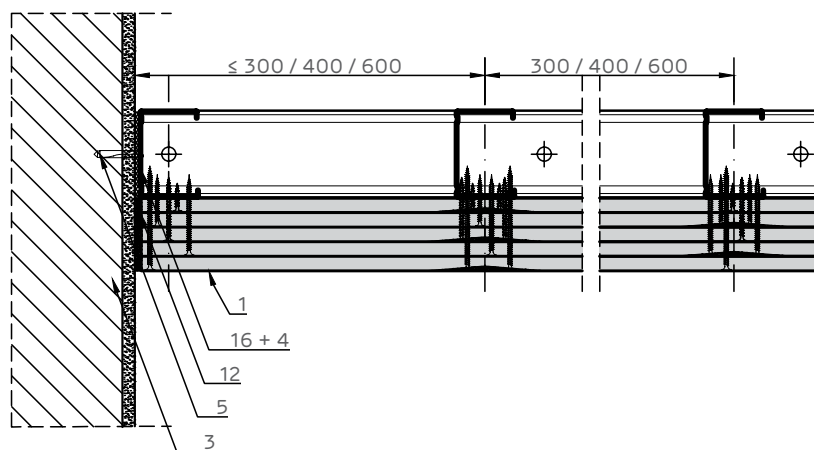
Intersecție cu perete D cu rezistență mai mică la acțiunea focului. Secțiune orizontală.



Intersecție cu perete D cu rezistență mai mare la acțiunea focului. Secțiune orizontală.

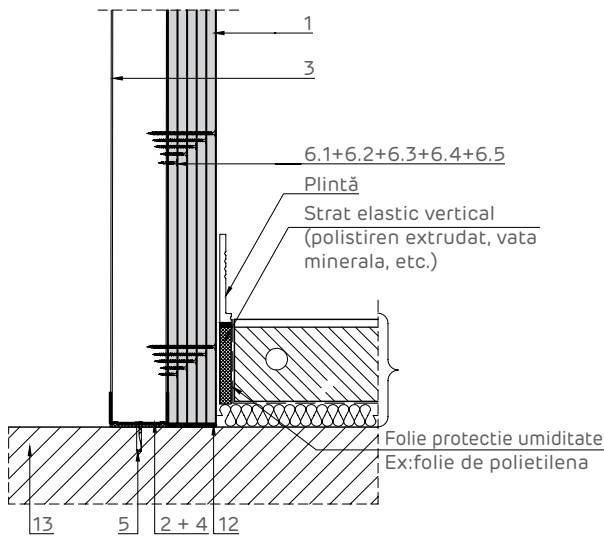


Îmbinare rigidă cu element masiv. Secțiune orizontală.

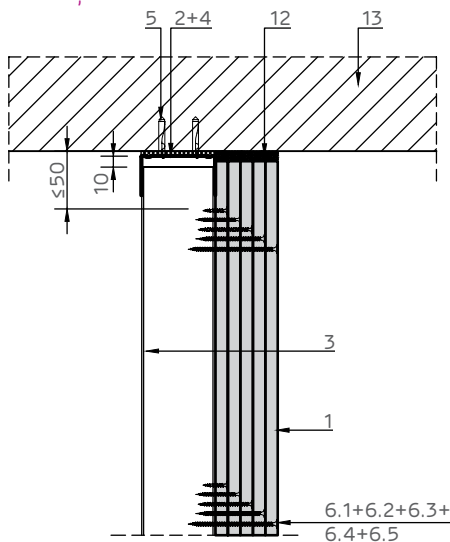


- | | | | |
|-----|--|----|---|
| 1 | 5x Placă gips-carton Siniat | 8 | Ipsos de îmbinări NIDA Profesional |
| 2 | Profil de ghidaj NIDA Metal UW | 9 | Șurub autoperforant 5.5x25 - 2 buc/prindere |
| 3 | Profil montant NIDA Metal CW | 10 | Vinclu metalic 200x40x40x2 mm |
| 4 | Bandă de etanșare monoadezivă | 11 | Fixare mecanică (*1) 1 buc/prindere |
| 5 | Fixare mecanică - Pas dispunere max. 500 mm (*1) | 12 | NIDA Boardfix |
| 6.1 | Șurub autofiletant 212xL1 @ 600 | 13 | Suport rigid (beton armat/zidărie/lemn/etc.) |
| 6.2 | Șurub autofiletant 212xL2 @ 600 | 14 | Profil protecție colț |
| 6.3 | Șurub autofiletant 212xL3 @ 600 | 15 | Șurub autoperforant 4.2x13 FLAT HEAD în zig-zag@500mm |
| 6.4 | Șurub autofiletant 212xL4 @ 600 | 16 | Diblu metalic tip MOLLY @ 500 mm |
| 6.5 | Șurub autofiletant 212xL5 @ 300 | 17 | Profil de capăt NIDA Metal CW |
| 7 | Bandă de îmbinare (*2) | 18 | Șurub autofiletant 212xL5 + șaibă plată@500mm |
| | | 19 | Profil de capăt NIDA Metal UD30 |

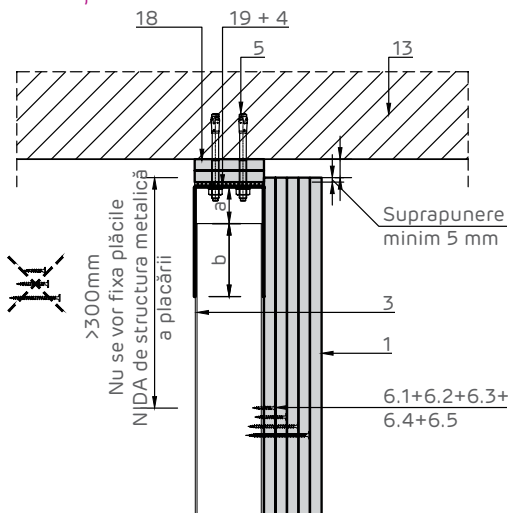
Detaliu intersecție cu sistem de pardoseală flotantă.
Secțiune verticală la partea inferioară a plăcii.
Pentru performanțe acustice superioare.



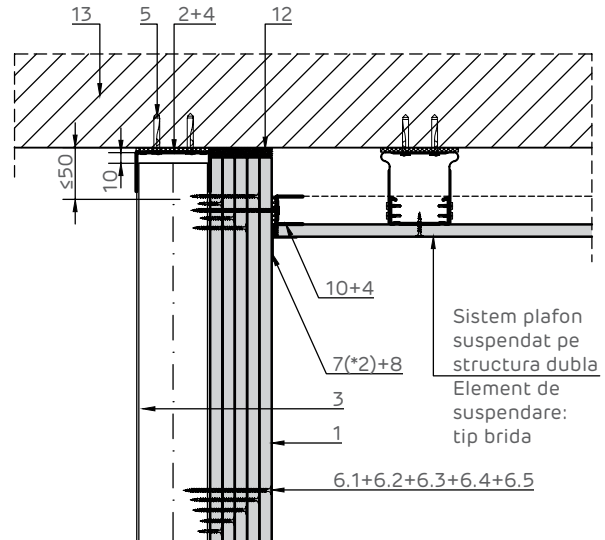
Detaliu prindere la partea superioară
pe elemente din beton armat.
Înălțimea de instalare: $H \leq 5$ m.
Secțiune verticală.



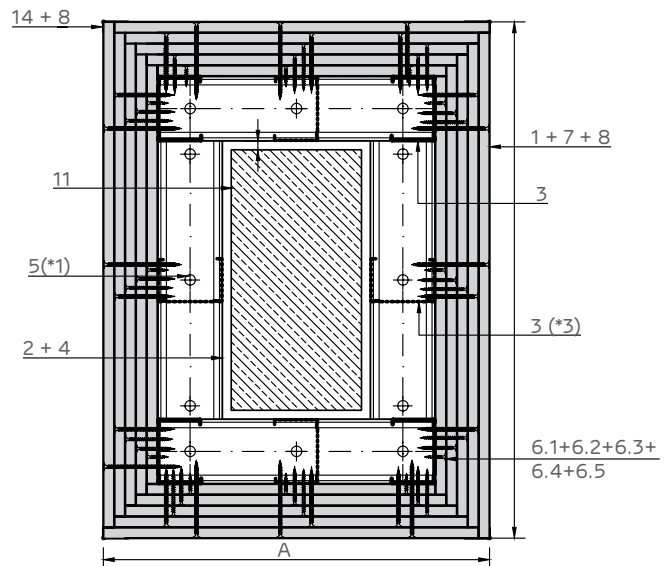
Detaliu prindere la partea superioară
pe elemente din beton armat.
Înălțimea de instalare: $H \leq 5$ m.
Secțiune verticală.



Detaliu intersecție cu plafon suspendat pe structură dublă cu bridă reglabilă. Secțiune verticală.



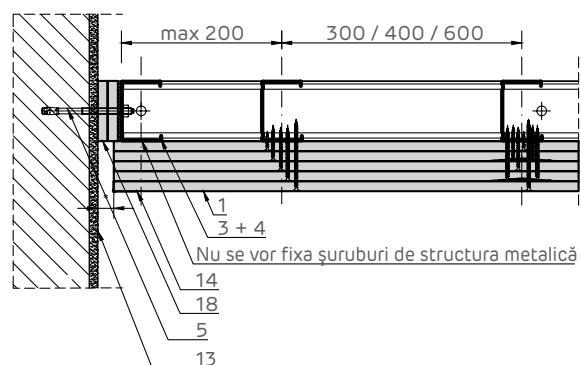
Placare element din lemn.
Secțiune orizontală.



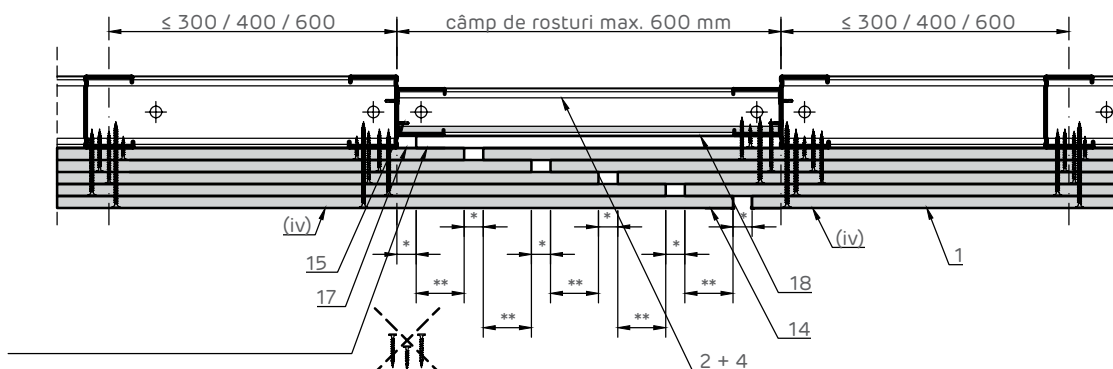
NOTĂ:

(*1) Se vor dispune minim 3 fixări pe lungimea profilului NIDA Metal UW
(*3) Dacă dimensiunea plăcii (A/B) depășește valoarea maximă de 600 mm se va dispune un montant suplimentar (simbolizat cu linie punctată în plan).

Îmbinare glisantă cu elemente masive.
Secțiune orizontală.



Rost de dilatare. Secțiune orizontală.



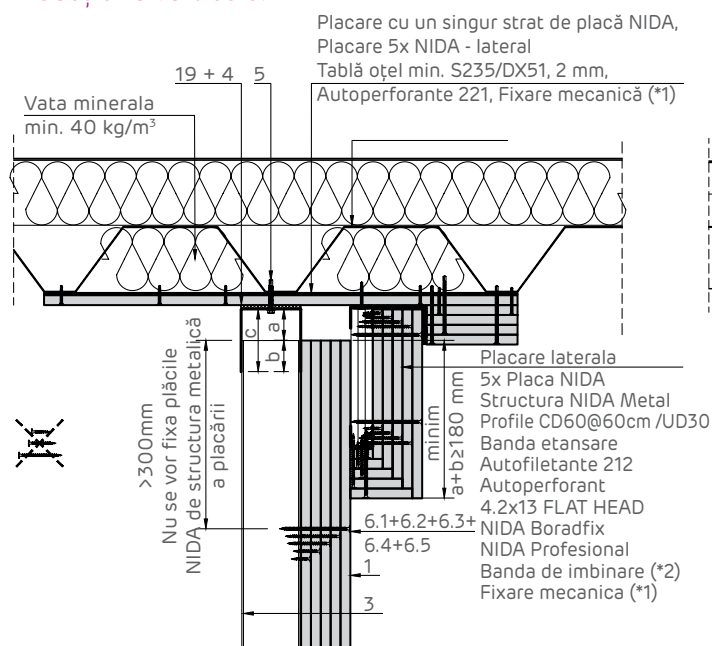
NOTĂ:

(iv) Pentru ultimul rând de plăci de gips-carton nu se acceptă realizarea de rost în dreptul montantului indicat

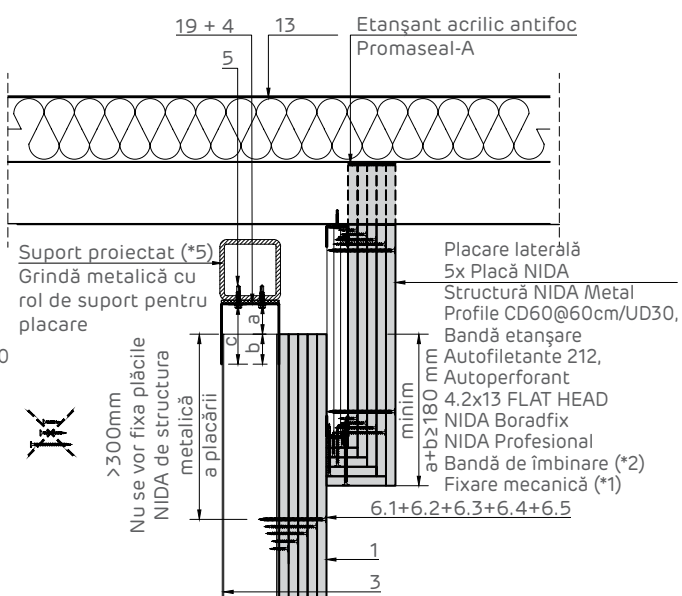
(v) În cazul plăcărilor cu lungimea mai mare de 15 m se va dispune un rost vertical la fiecare 10 m de sistem; Rostul se va amplasa și în dreptul rosturilor structurale

* Dimensiunea rostului se va stabili și în funcție de dimensiunea rostului

Detaliu prindere la partea superioară pe tablă cutată de acoperiș - Fixare directă.
Sistem paralel cu nervurile tablei.
Secțiune verticală.



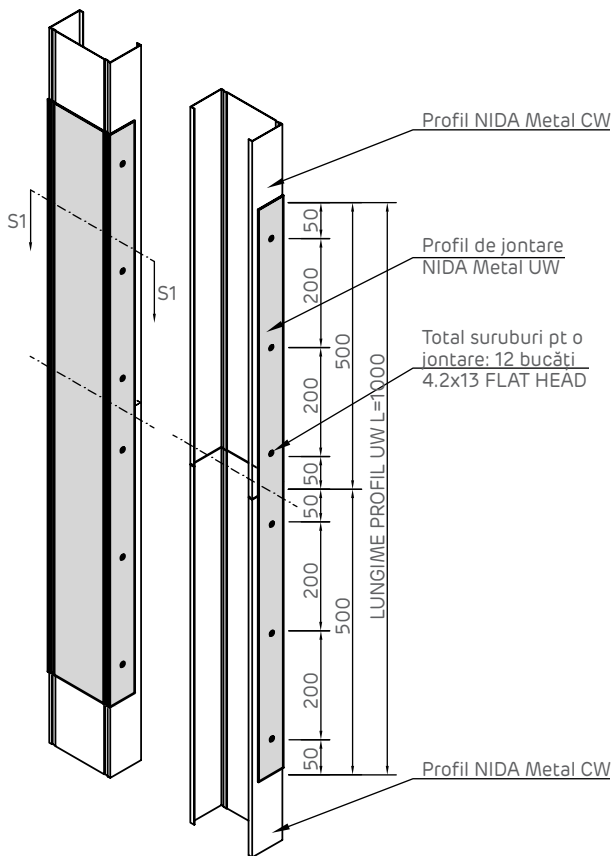
Detaliu prindere la partea superioară pe tablă cutată de acoperiș - Fixare pe suport proiectat (*5).
Sistem perpendicular pe cute.
Secțiune verticală.



- 1 5x Placă gips-carton Siniat
- 2 Profil de ghidaj NIDA Metal UW
- 3 Profil montant NIDA Metal CW
- 3.1 Profile montant NIDA Metal CW-H dublat
- 4 Bandă de etanșare monoadezivă
- 5 Fixare mecanică - Pas dispunere max. 500 mm (*1)
- 6.1 Șurub autofiletant 212xL1 @ 600
- 6.2 Șurub autofiletant 212xL2 @ 600
- 6.3 Șurub autofiletant 212xL3 @ 600
- 6.4 Șurub autofiletant 212xL4 @ 600
- 6.5 Șurub autofiletant 212xL5 @ 300
- 7 Bandă de îmbinare (*2)

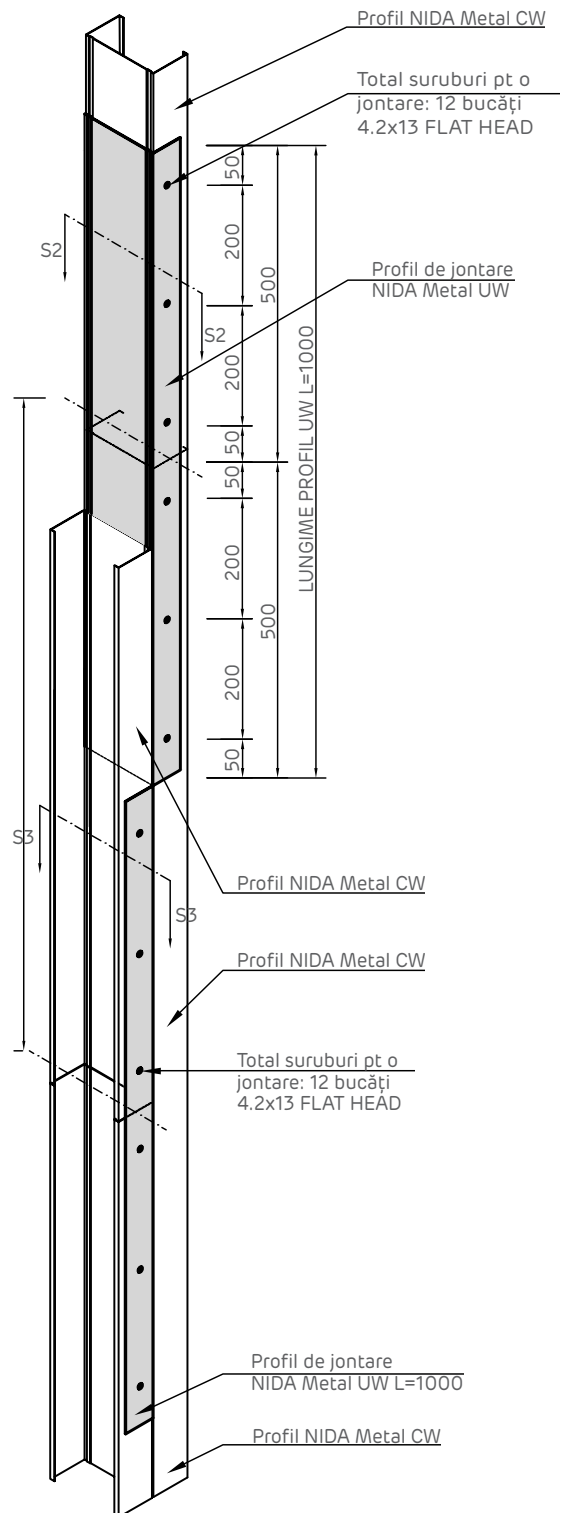
- 8 Ipsos de îmbinări NIDA Profesional
- 9 Șurub autoperforant 5.5x25 - 2 buc/prindere
- 10 Vinclu metalic 200x40x40x2 mm
- 11 Fixare mecanică (*1) 1 buc/prindere
- 12 NIDA Boardfix
- 13 Suport rigid (beton armat/zidărie/lemn/etc.)
- 14 Profil protecție colț
- 15 Șurub autoperforant 4.2x13 FLAT HEAD în zig-zag@500mm
- 16 Diblu metalic tip MOLLY @ 500 mm
- 17 Profil de capăt NIDA Metal CW
- 18 Șurub autofiletant 212xL5 + șaibă plată@500mm
- 19 Profil de capăt NIDA Metal UD30

Detaliu joncare profile simple NIDA Metal CW.

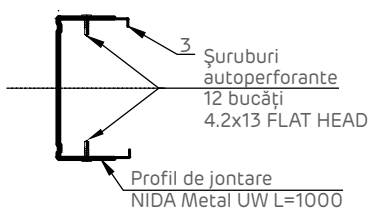


Crt.	Profil joncare NIDA Metal	Lungime profil joncare UW (mm)
1	UW 50	L=1000
2	UW 75	L=1500
3	UW 100	L=2000

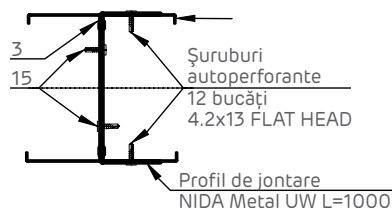
Detaliu joncare profile dublate NIDA Metal CW.



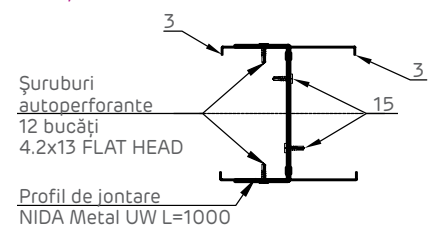
Secțiune S1



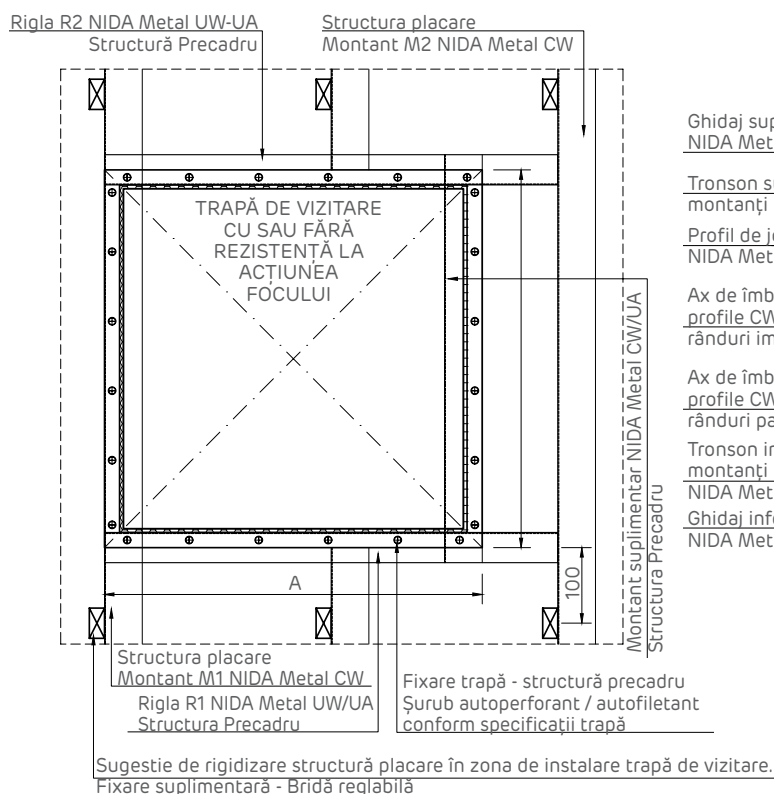
Secțiune S2



Secțiune S3



Elevație trapă de vizitare.



NOTĂ (*):

Structura precadruului (Rigle R1, R2 + Montați M1, M2) folosită pentru fixarea trapei se va dimensiona funcție de următoarele aspecte:

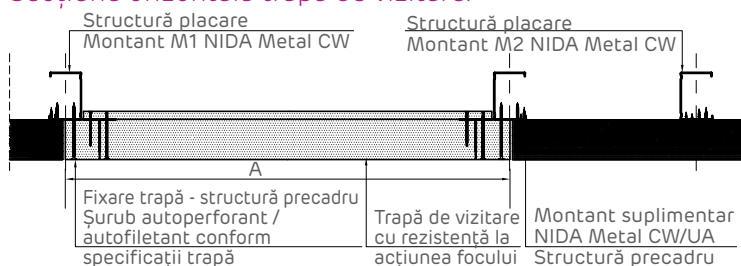
- Dimensiunile trapei (A, B)
- Greutatea trapei
- Înălțimea și configurația plăcii

Variante de realizare montați M1, M2: CW, CW - H, UA, UA - H, UA tip cheson

Variante de realizare rigle R1, R2: UW, UW tip cheson, UA tip cheson

Dacă placarea NIDA System se dorește cu rezistență la acțiunea focului din ambele sensuri, atunci și trapa instalată va avea rezistență la acțiunea focului din ambele sensuri.

Secțiune orizontală trapă de vizitare.



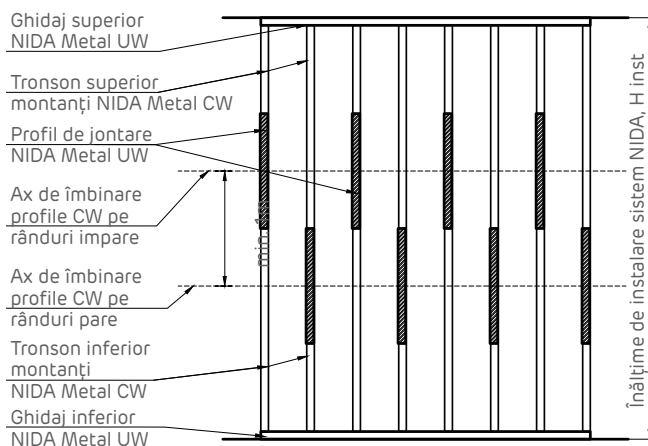
NOTĂ:

Detaliul prezentat are caracter general, punând accent pe rigidizarea structurii în zona de instalare a trapei.

Acesta se va particulariza în funcție de modelul de trapă care se dorește instalat în sistemul NIDA

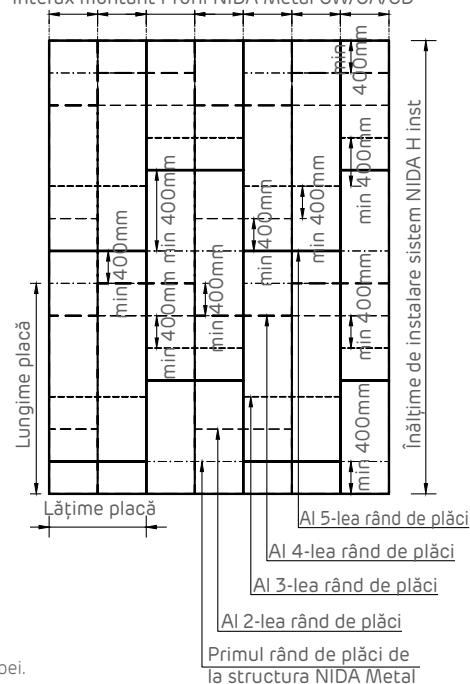
- 1 5x Placă gips-carton Siniat
- 2 Profil de ghidaj NIDA Metal UW
- 3 Profil montanț NIDA Metal CW
- 3.1 Profile montanț NIDA Metal CW-H dublat
- 4 Bandă de etanșare monoadezivă
- 5 Fixare mecanică - Pas dispunere max. 500 mm (*1)
- 6.1 Șurub autofiletant 212xL1 @ 600
- 6.2 Șurub autofiletant 212xL2 @ 600
- 6.3 Șurub autofiletant 212xL3 @ 600
- 6.4 Șurub autofiletant 212xL4 @ 600
- 6.5 Șurub autofiletant 212xL5 @ 300
- 7 Bandă de îmbinare (*2)

Decalarea joantelor profilelor NIDA Metal CW. Elevație sistem.



Decalarea plăcilor. Elevație sistem. Rosturile verticale și orizontale se vor decala pentru a evita suprapunerea acestora.

Interax montanț Profil NIDA Metal CW/UA/CD

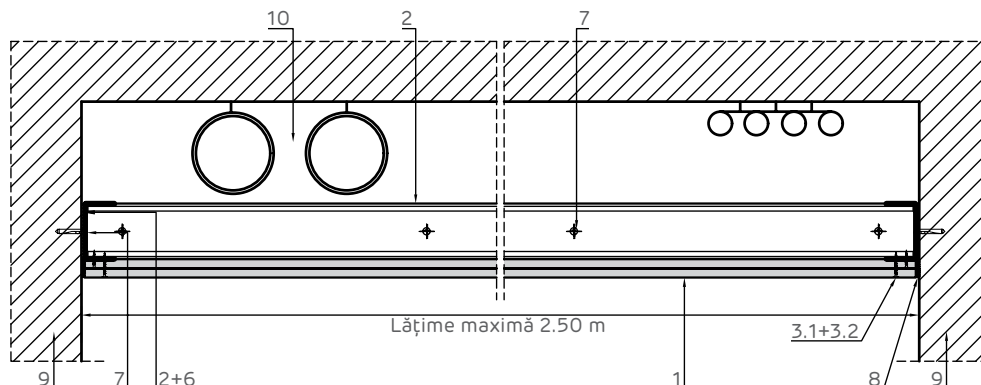


- 8 Ipsos de îmbinări NIDA Profesional
- 9 Șurub autoperforant 5.5x25 - 2 buc/prindere
- 10 Vinclu metalic 200x40x40x2 mm
- 11 Fixare mecanică (*1) 1 buc/prindere
- 12 NIDA Boardfix
- 13 Suport rigid (beton armat/zidărie/lemn/etc.)
- 14 Profil protecție colț
- 15 Șurub autoperforant 4.2x13 FLAT HEAD în zig-zag@500mm
- 16 Diblu metalic tip MOLLY @ 500 mm
- 17 Profil de capăt NIDA Metal CW
- 18 Șurub autofiletant 212xL5 + șaibă plată@500mm
- 19 Profil de capăt NIDA Metal UD30

NIDA System SH.W250

Shaft-walls cu două straturi de placă NIDA System SH.W250 pe structura suport independentă NIDA Metal CW/UW

Secțiune orizontală.

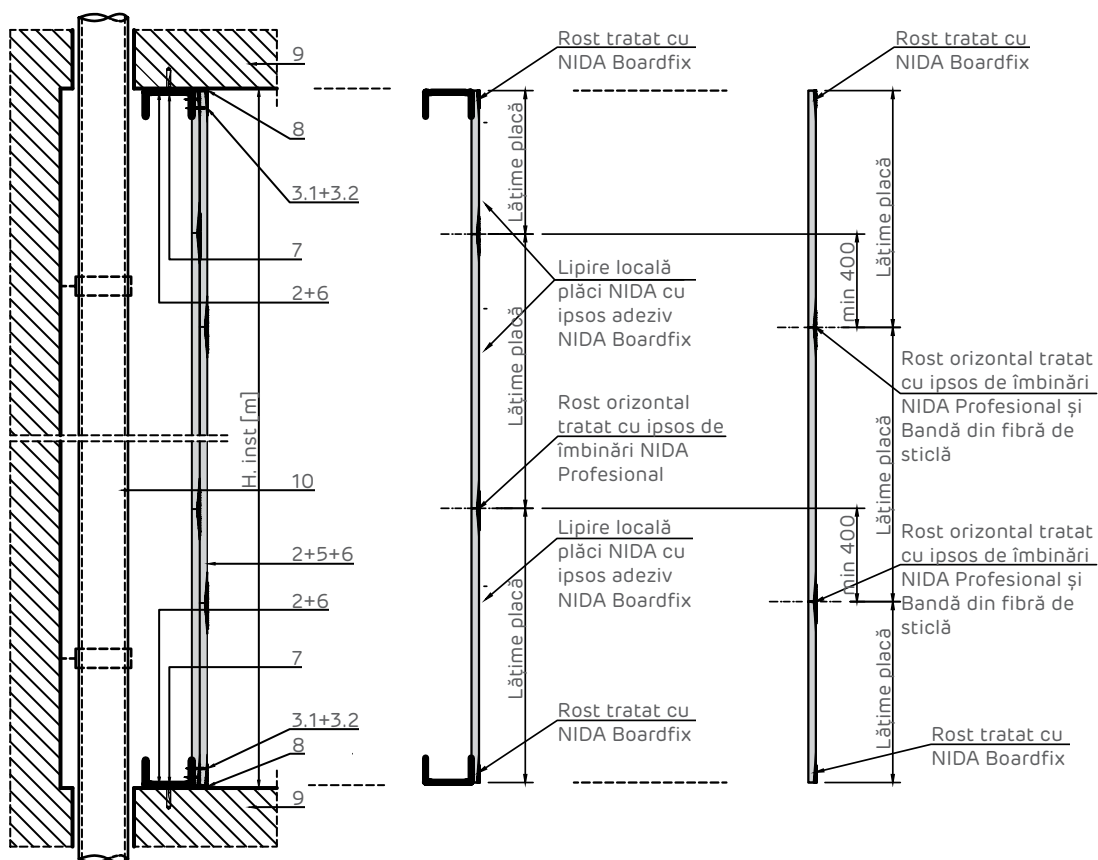


Detalii de montaj plăci de gips-carton NIDA.
Decalajul rosturilor - Secțiune verticală.

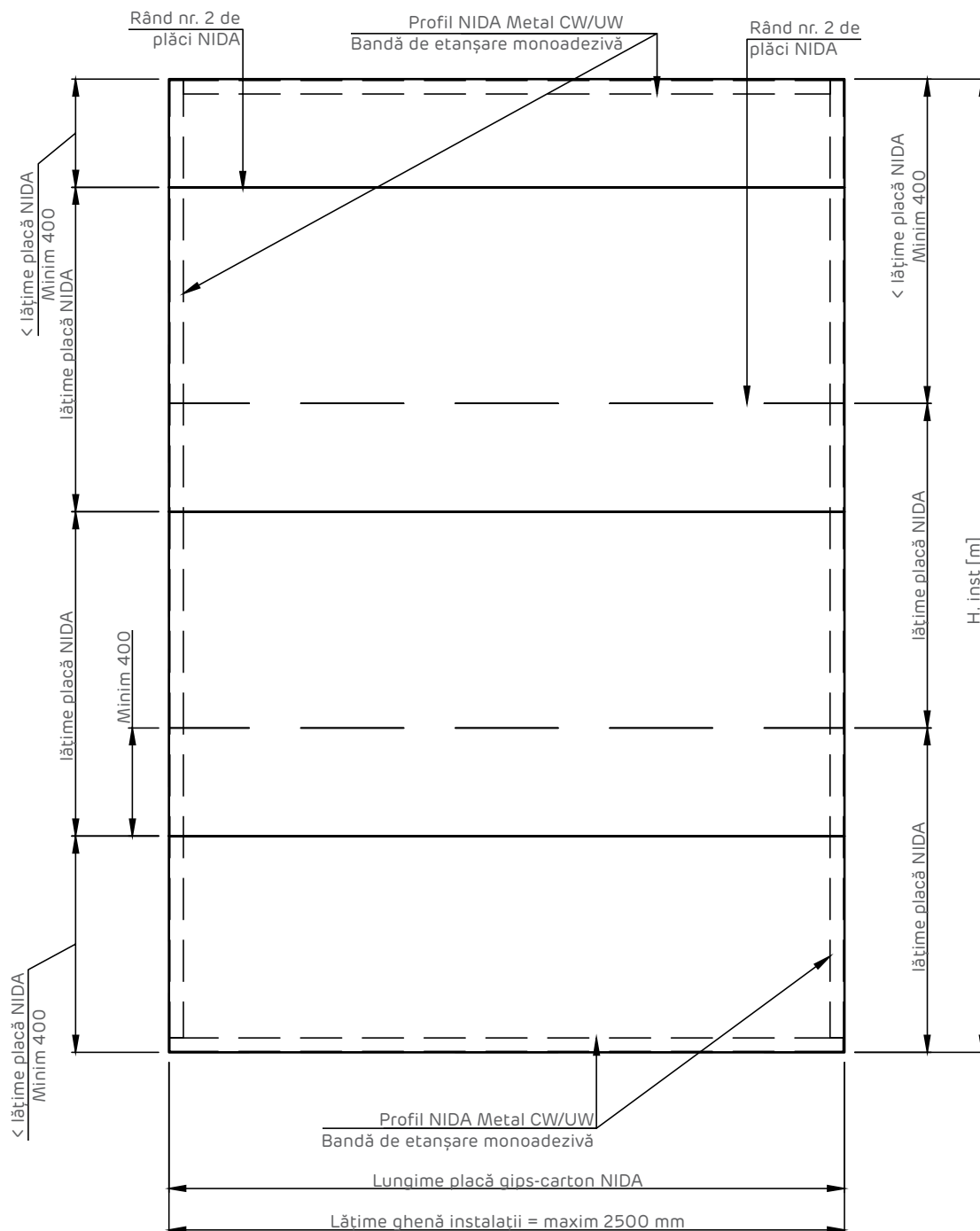
Secțiune verticală

Montaj rând nr 1
de plăci NIDA

Montaj rând nr 2
de plăci NIDA



Detalii de montaj plăci de gips-carton NIDA. Decalajul rosturilor.
Elevație.

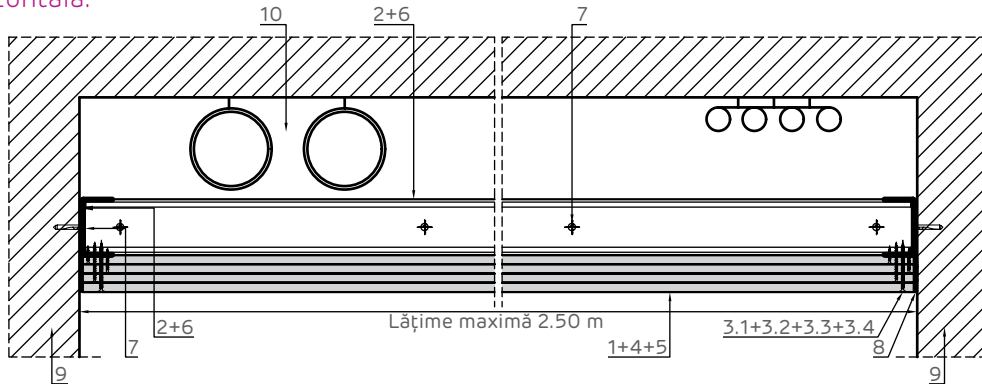


- | | | | |
|-----|------------------------------------|----|---|
| 1 | 2x Placă gips-carton Siniat | 6 | Bandă de etanșare monoadezivă |
| 2 | Profil NIDA Metal CW/UW | 7 | Fixare mecanică (*1) pas dispunere maxim 500 mm (în zig-zag față de axul central al profilului) |
| 3.1 | Șurub autofiletant 212xL1 @ 600 | 8 | Adeziv NIDA Boardfix |
| 3.2 | Șurub autofiletant 212xL2 @ 300 | 9 | Suport rigid (beton armat/zidărie/lemn/etc.) |
| 4 | Bandă de îmbinare (*2) | 10 | Spațiu tehnic/ghenă de instalații |
| 5 | Ipsos de îmbinări NIDA Profesional | | |

NIDA System SH.W250

Shaft-walls cu patru straturi de placă NIDA System SH.W250
pe structura suport independentă NIDA Metal CW/UW

Secțiune orizontală.



Detalii de montaj plăci de gips-carton NIDA.
Decalajul rosturilor - Secțiune verticală.

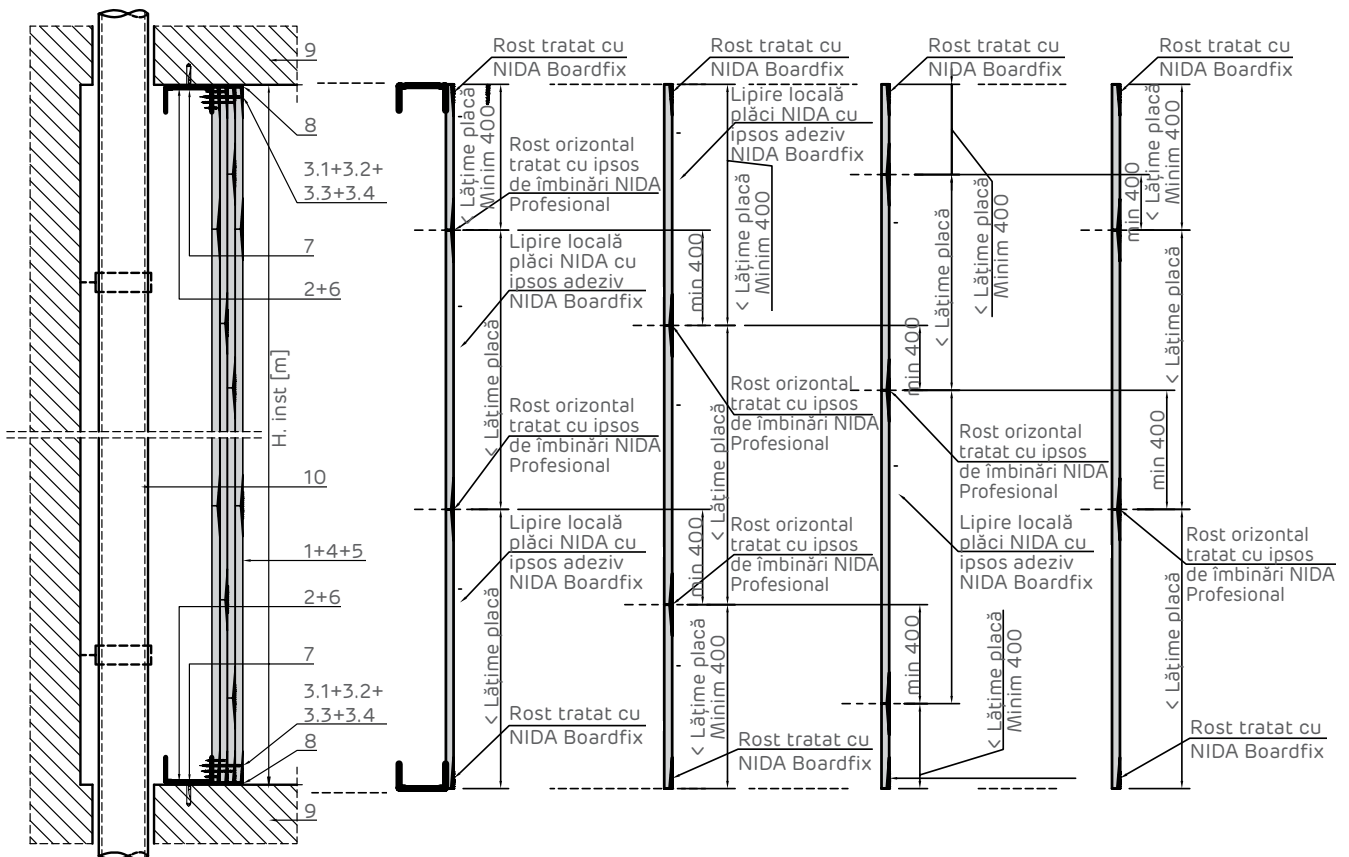
Secțiune verticală

Montaj rând nr 1
de plăci NIDA

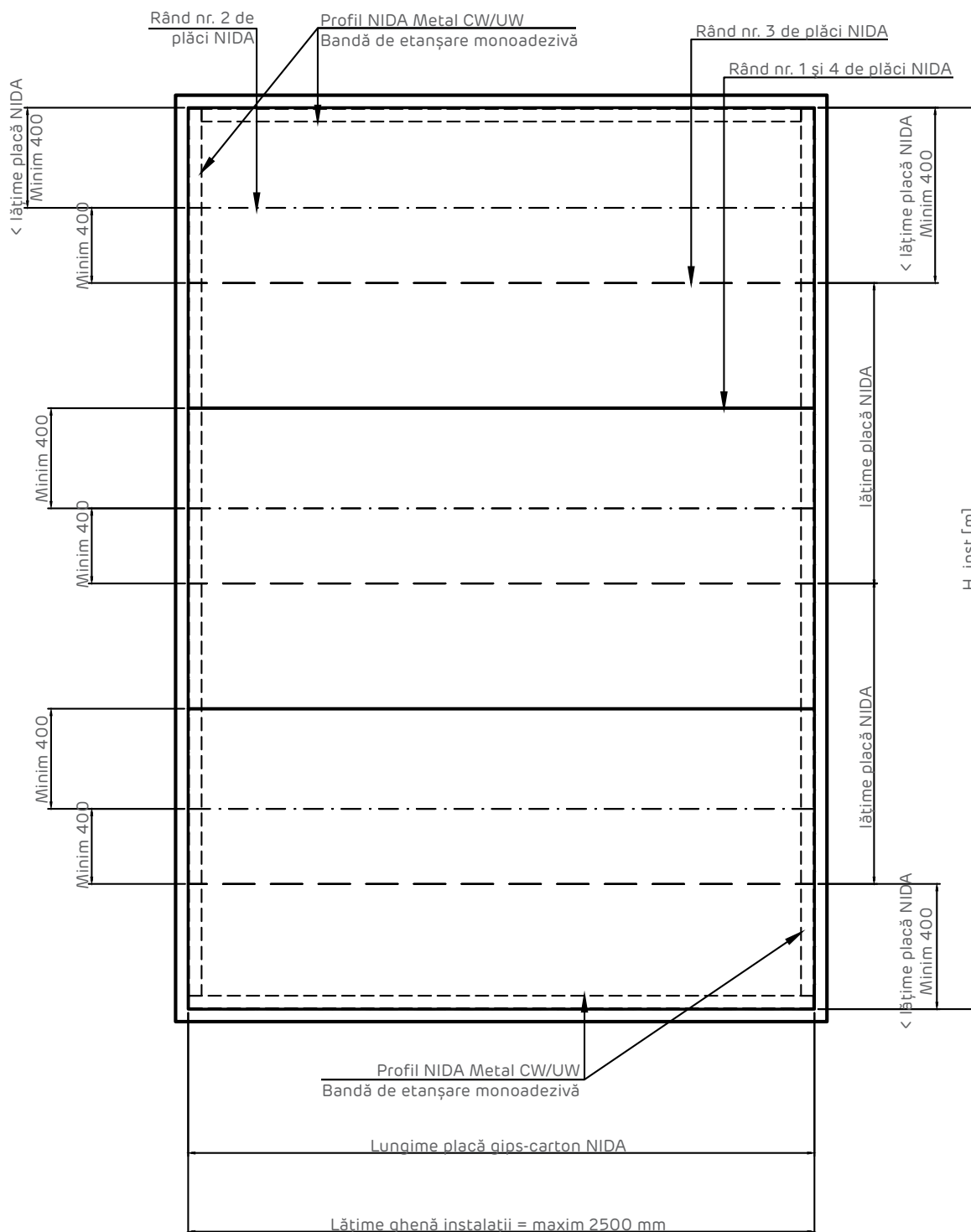
Montaj rând nr 2
de plăci NIDA

Montaj rând nr 3
de plăci NIDA

Montaj rând nr 4
de plăci NIDA



Detalii de montaj plăci de gips-carton NIDA. Decalajul rosturilor. Elevație.

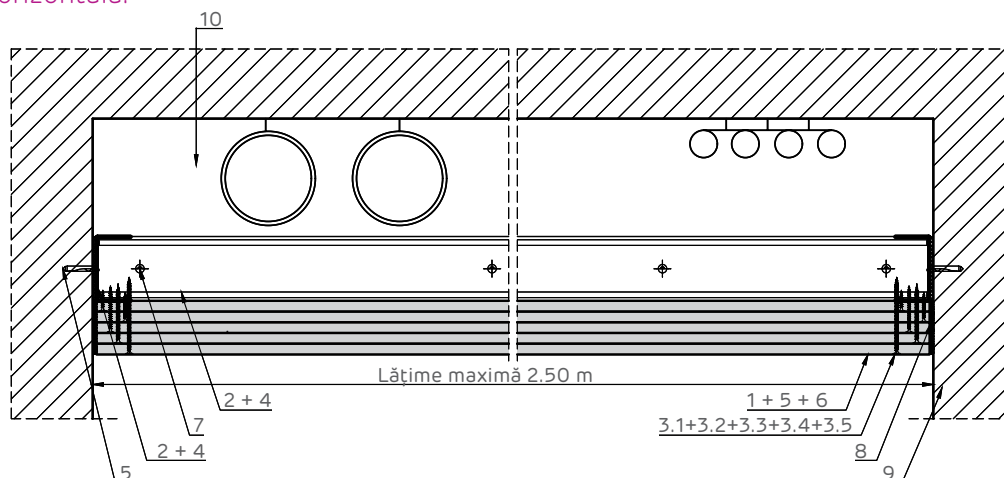


- | | |
|-------------------------------------|--|
| 1 4x Placă gips-carton Siniat | 5 Ipsos de îmbinări NIDA Profesional |
| 2 Profil NIDA Metal CW/UW | 6 Bandă de etanșare monoadezivă |
| 3.1 Șurub autofiletant 212xL1 @ 600 | 7 Fixare mecanică (*1) pas dispunere maxim 500 mm
(în zig-zag față de axul central al profilului) |
| 3.2 Șurub autofiletant 212xL2 @ 600 | 8 Adeziv NIDA Boardfix |
| 3.3 Șurub autofiletant 212xL3 @ 600 | 9 Suport rigid (beton armat/zidărie/lemn/etc.) |
| 3.4 Șurub autofiletant 212xL4 @ 300 | 10 Spațiu tehnic/ghenă de instalații |
| 4 Bandă de îmbinare (*2) | |

NIDA System SH.W250

Placare cu cinci straturi de placă NIDA System SH.W250 pe structura NIDA Metal CW/UW

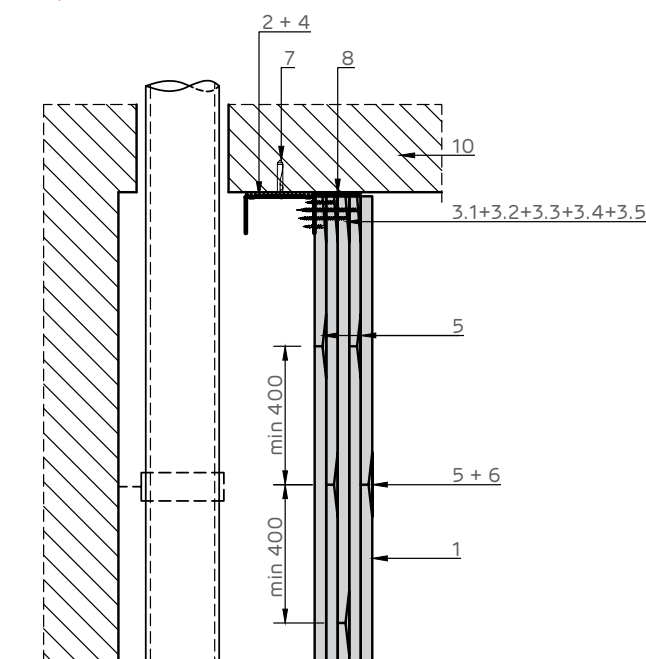
Secțiune orizontală.



NOTĂ:

Plăcile de gips-carton NIDA se vor monta cu latura lungă pe orizontală, folosind plăci dintr-o singură bucată!!! În zona de câmp a placării nu se acceptă rosturi verticale între plăcile de gips-carton!!!

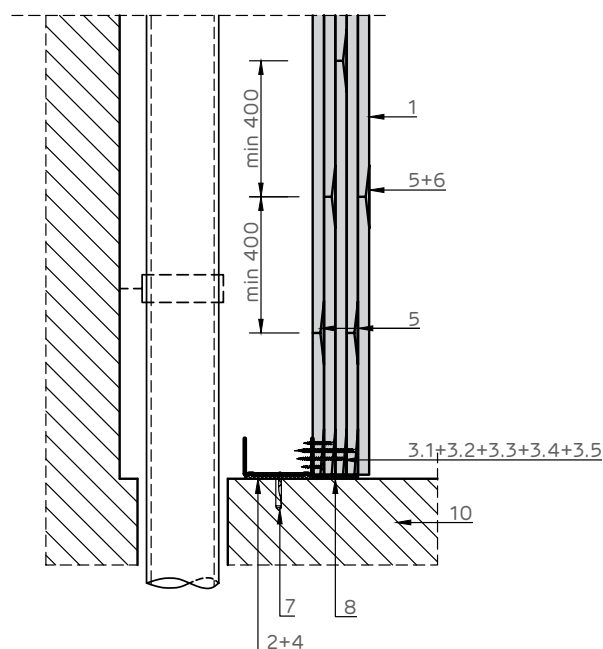
Detalii de montaj. Prindere la partea superioară.
Secțiune verticală.



NOTĂ:

Plăcile de gips-carton NIDA se vor monta cu latura lungă pe orizontală, folosind plăci dintr-o singură bucată!!! În zona de câmp a placării nu se acceptă rosturi verticale între plăcile de gips-carton!!!

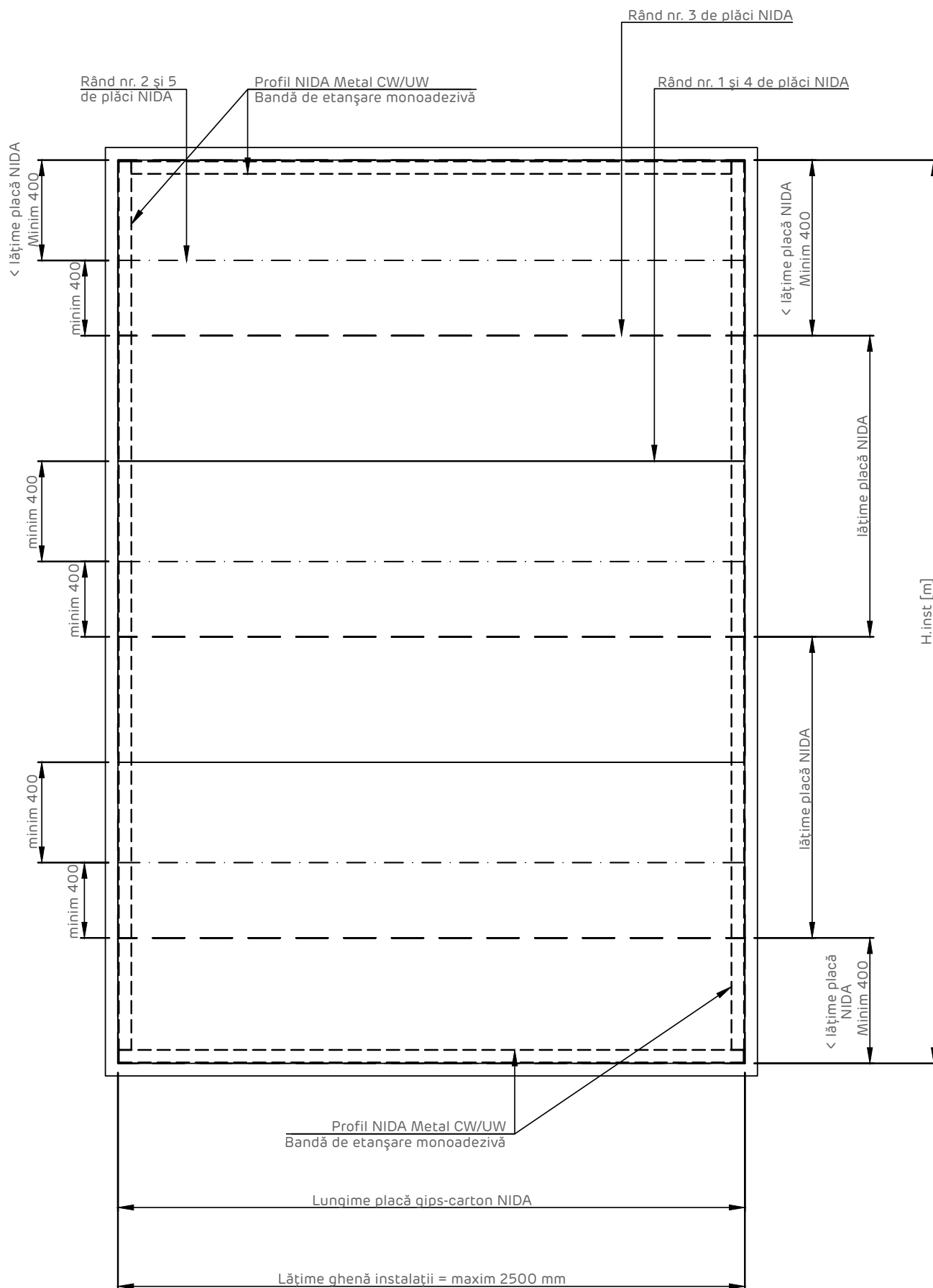
Detalii de montaj. Prindere la partea inferioară.
Secțiune verticală.



- 1 5x Placă gips-carton Siniat lipite local cu Boardfix
- 2 Profil NIDA Metal CW/UW
- 3.1 Șurub autofiletant 212xL1 @ 600
- 3.2 Șurub autofiletant 212xL2 @ 600
- 3.3 Șurub autofiletant 212xL3 @ 600
- 3.4 Șurub autofiletant 212xL4 @ 600
- 3.5 Șurub autofiletant 212xL5 @ 300
- 4 Bandă de îmbinare (*2)

- 5 Ipsos de îmbinări NIDA Profesional
- 6 Bandă de etanșare monoadezivă
- 7 Fixare mecanică (*1) pas dispunere maxim 500 mm (în zig-zag față de axul central al profilului)
- 8 Adeziv NIDA Boardfix
- 9 Suport rigid (beton armat, zidărie, lemn, structură metalică, bca)
- 10 Spațiu tehnic/ghenă de instalații

Detalii de montaj plăci de gips-carton NIDA. Decalajul rosturilor.
Elevație.

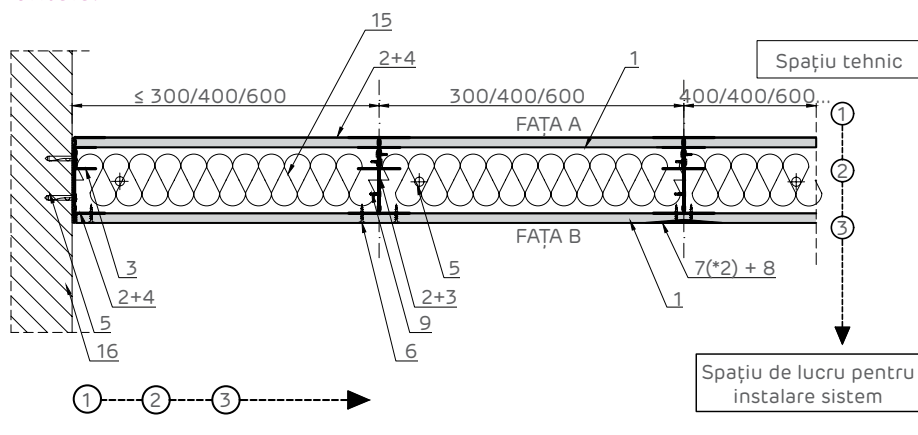


NIDA System SH.UU

Shaft-wall cu un singur strat de placă spre interior și exterior

NIDA System SH.UU pe structură suport independentă NIDA Metal UW/UD

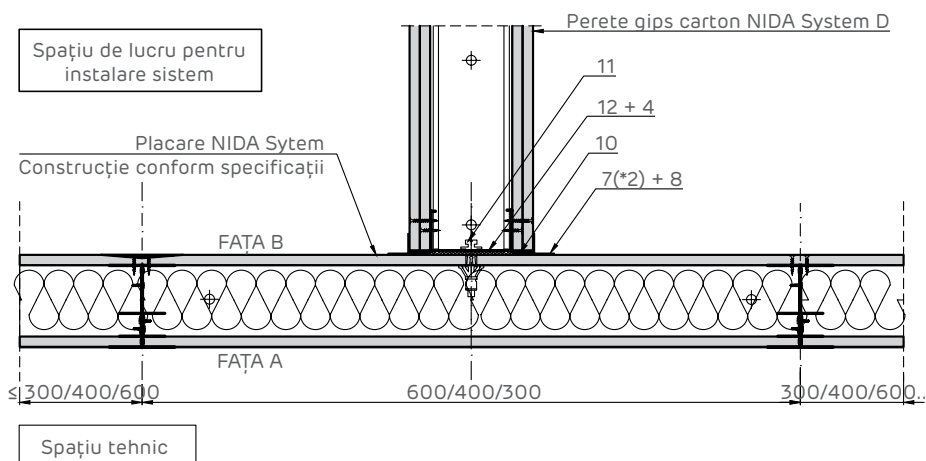
Secțiune orizontală.



NIDA System T - Placare acustică în sistem de perete.

Placare cu un singur strat de placă pe structură NIDA Metal UW/UD.

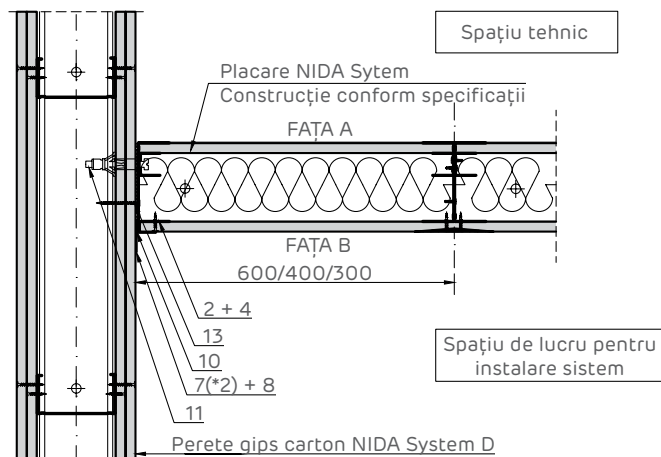
Secțiune orizontală.



Intersecție placare cu perete D

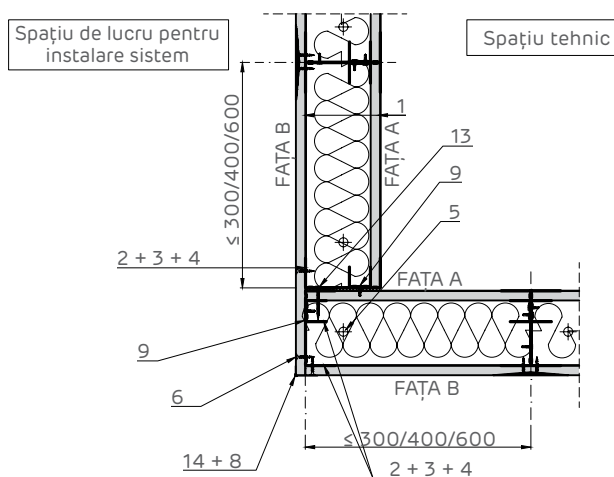
cu rezistență la foc mai mare.

Secțiune orizontală.

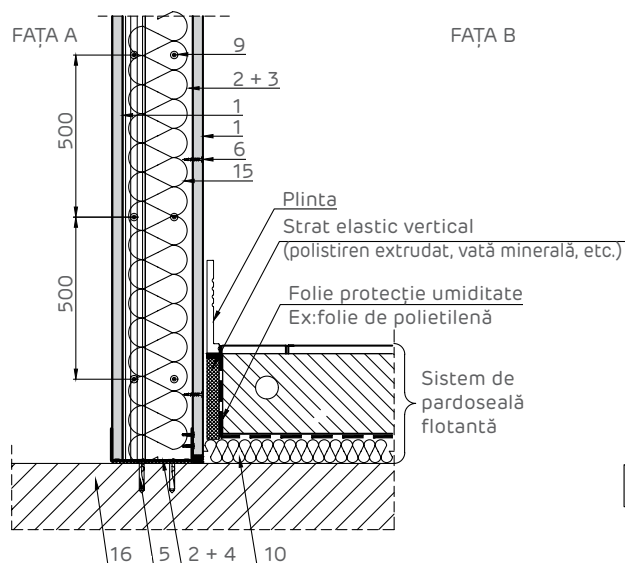


Detaliu de colț.

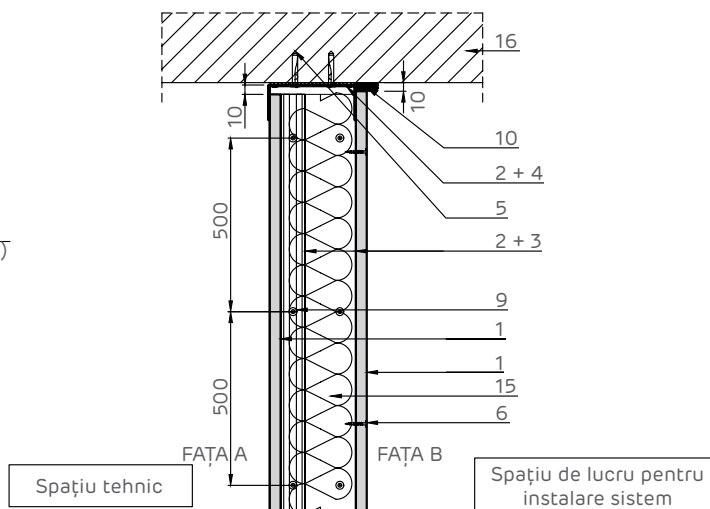
Secțiune orizontală.



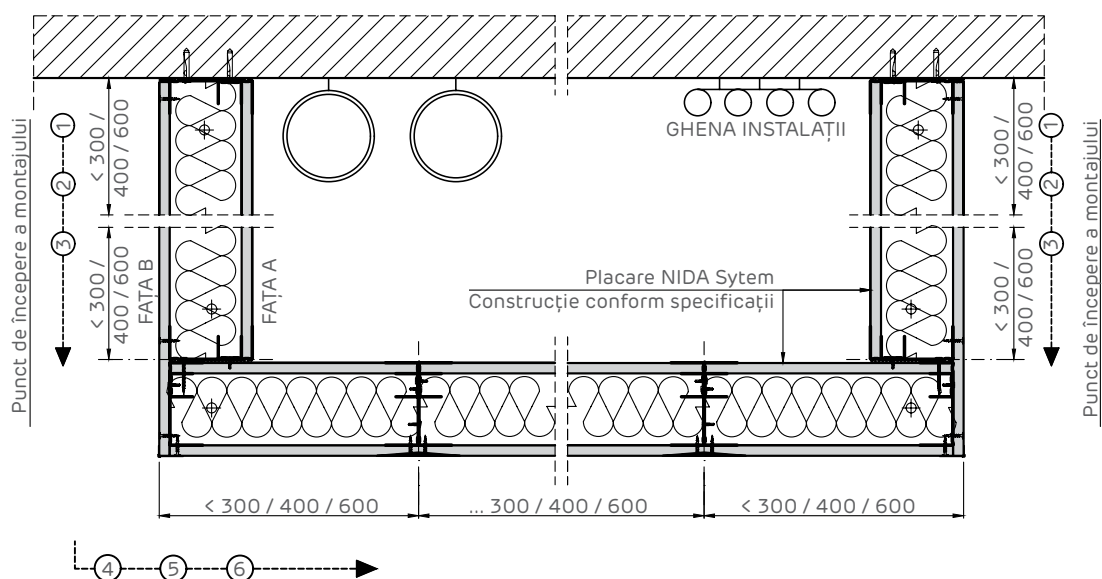
Detaliu de intersecție cu pardoseala flotantă.
Secțiune verticală.



Detaliu de prindere superioară pe planșeu de beton armat.
Secțiune verticală.



Inchidere gheă instalații pe trei laturi.
Secțiune orizontală.

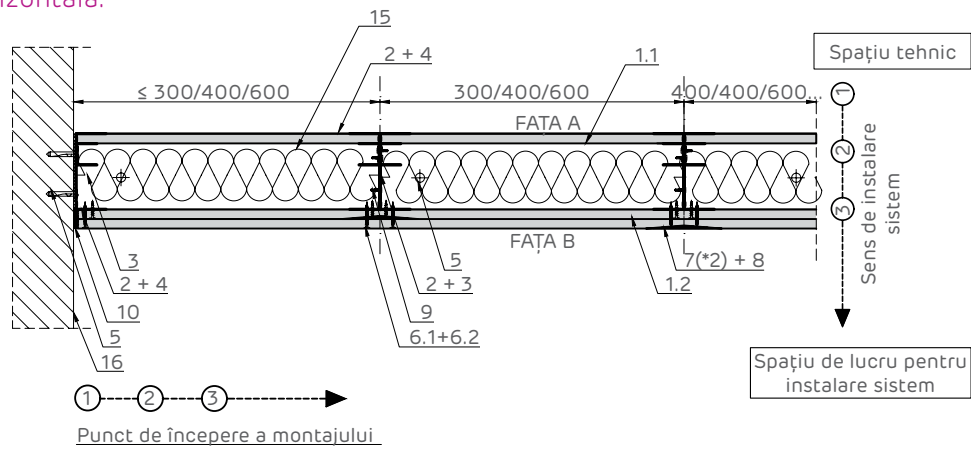


- | | | | |
|---|--|----|---|
| 1 | 1x Placă gips-carton Siniat | 9 | Șurub autoperforant 4.2x13 FLAT HEAD dispus în zig - zag la pas de 500 mm |
| 2 | Profil NIDA Metal UW | 10 | NIDA Boardfix |
| 3 | Profil NIDA Metal UD | 11 | Diblu metalic tip MOLLY @ 50 cm |
| 4 | Bandă de etanșare monoadezivă | 12 | Montant NIDA Metal CW |
| 5 | Fixare mecanică (*1)
Pas dispunere maxim 500 mm | 13 | Șurub autofiletant 212xL3 + șaiba plată @ 500 mm |
| 6 | Șurub autofiletant 212xL1 @ 300 | 14 | Profil protecție colț |
| 7 | Bandă de îmbinare (*2) | 15 | Vată minerală |
| 8 | Ipsos de îmbinări NIDA Profesional | 16 | Suport rigid (beton armat/zidărie/lemn/etc.) |

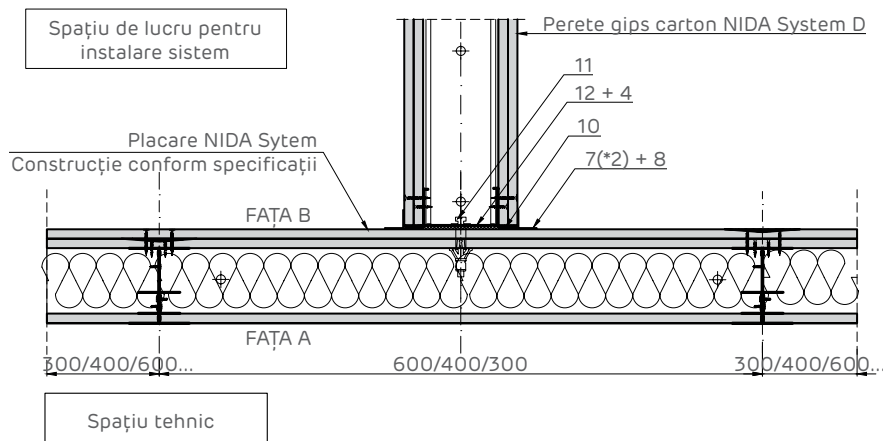
NIDA System SH.UU

Shaft-wall cu un singur strat placă spre interior și două straturi de placă spre exterior
NIDA System SH.UU pe structură suport independentă Nida Metal UW/UD

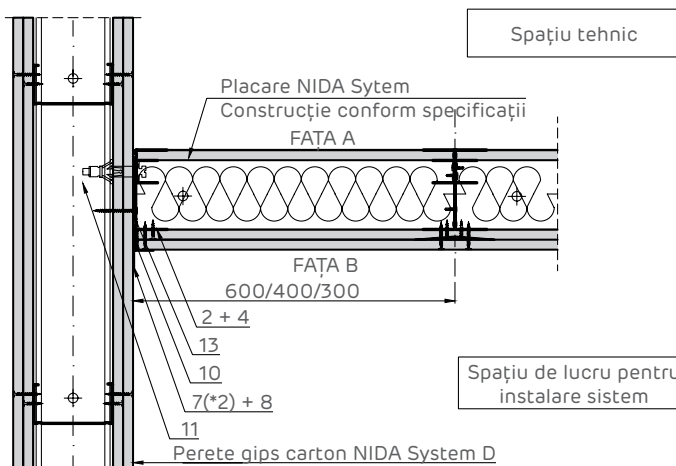
Secțiune orizontală.



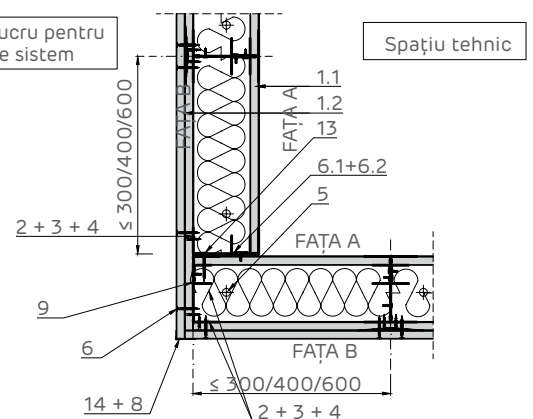
Intersecție placare cu perete D cu rezistență la foc mai mică sau fără rezistență la foc.
Secțiune orizontală.



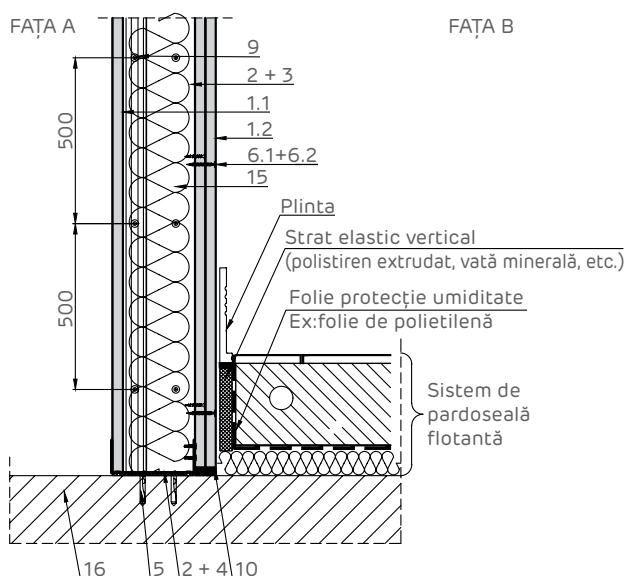
Intersecție placare cu perete D cu rezistență la foc mai mare.
Secțiune orizontală.



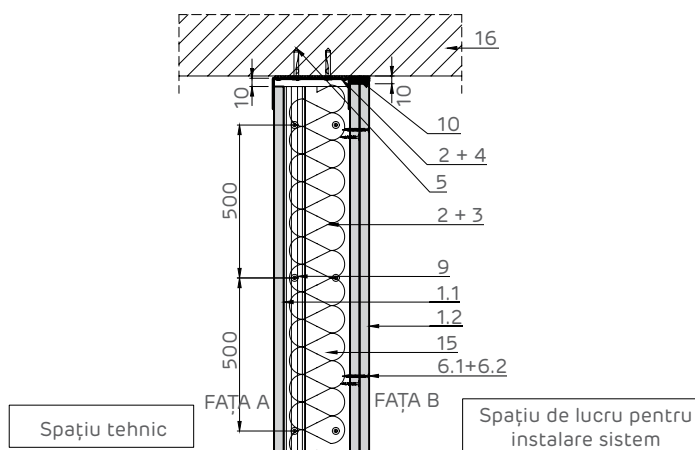
Detaliu de colț.
Secțiune orizontală.



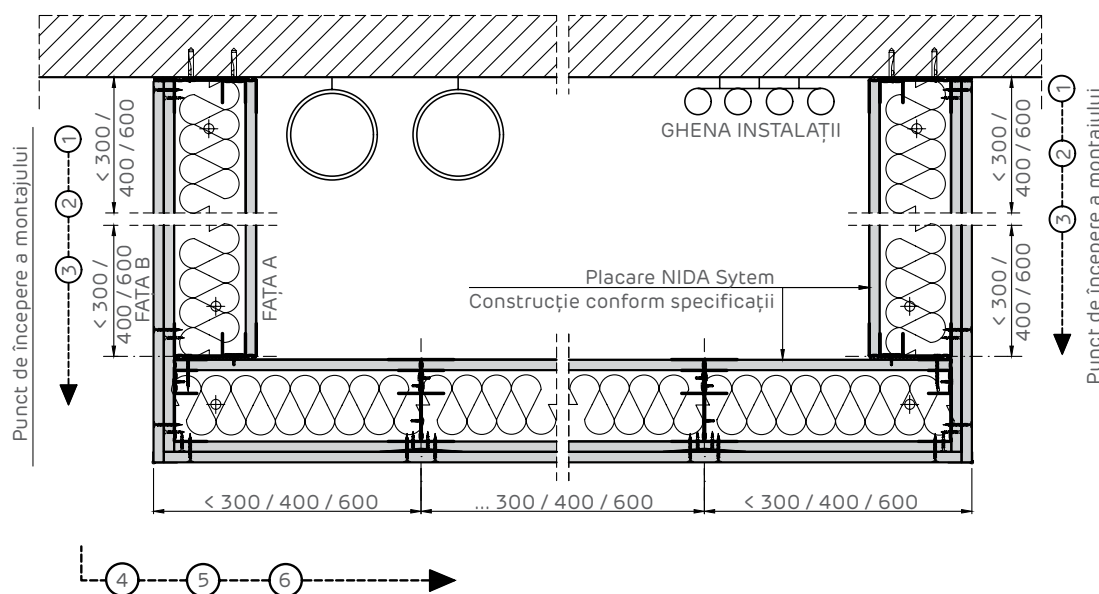
Detaliu de intersecție cu pardoseală flotantă. Secțiune verticală.



Detaliu de prindere superioară pe planșeu de beton armat. Secțiune verticală.



Inchidere ghenă instalații pe trei laturi. Secțiune orizontală.



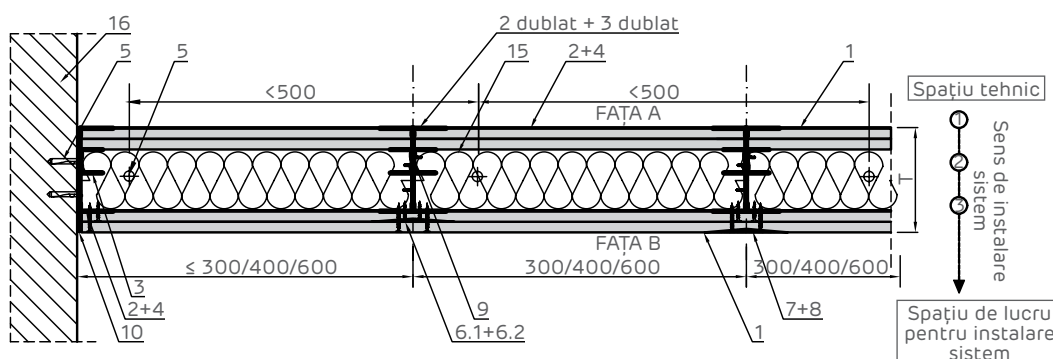
- | | | | |
|-----|--|----|---|
| 1.1 | 1x Placă gips-carton Siniat | 8 | Ipsos de îmbinări NIDA Profesional |
| 1.2 | 2x Placă gips-carton Siniat | 9 | Șurub autoperforant 4.2x13 FLAT HEAD dispus în zig - zag la pas de 500 mm |
| 2 | Profil NIDA Metal UW | 10 | NIDA Boardfix |
| 3 | Profil NIDA Metal UD | 11 | Diblu metalic tip MOLLY @ 50 cm |
| 4 | Bandă de etanșare monoadezivă | 12 | Montant NIDA Metal CW |
| 5 | Fixare mecanică (*1)
Pas dispunere maxim 500 mm | 13 | Șurub autofiletant 212xL3 + șaiba plată @ 500 mm |
| 6.1 | Șurub autofiletant 212xL1 @ 600 | 14 | Profil protecție colț |
| 6.2 | Șurub autofiletant 212xL2 @ 300 | 15 | Vată minerală |
| 7 | Bandă de îmbinare (*2) | 16 | Suport rigid (beton armat/zidărie/lemn/etc.) |

NIDA System SH.UU

Shaft-wall cu două straturi de placă spre interior și exterior

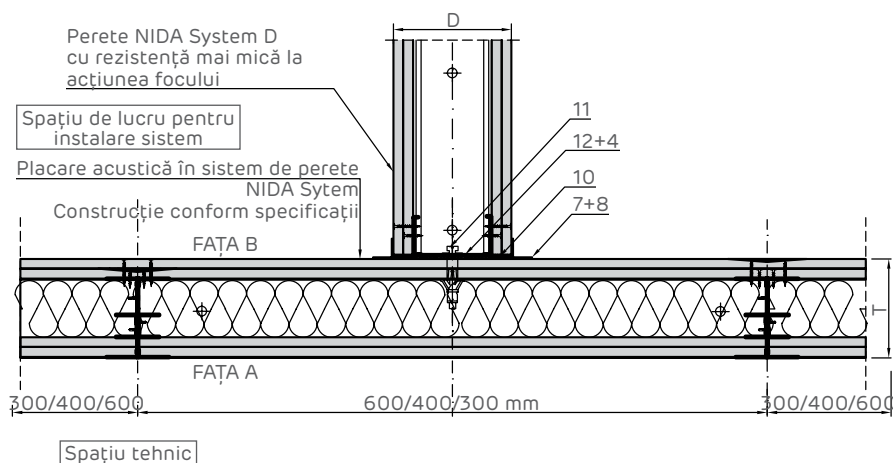
NIDA System SH.UU pe structură suport independentă NIDA Metal UW/UD

Secțiune orizontală.



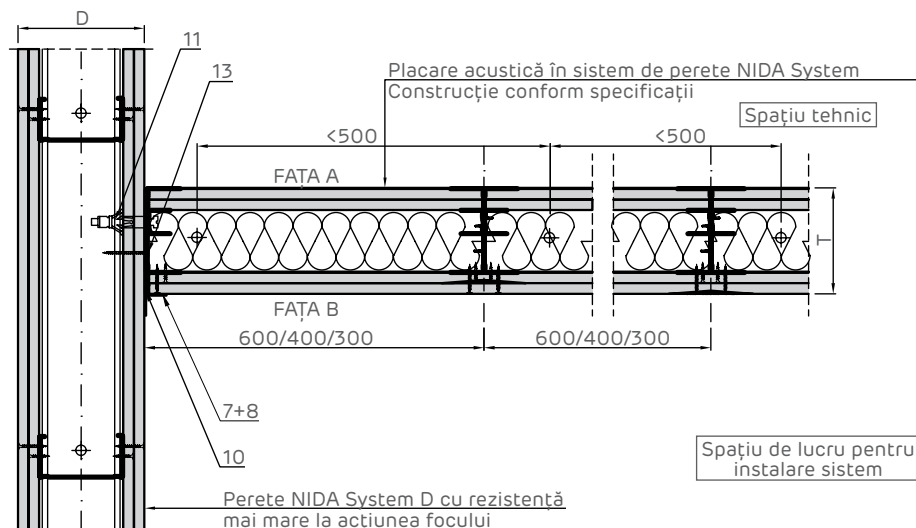
Intersecție placare cu perete D cu rezistență mai mică la acțiunea focului.

Secțiune orizontală.

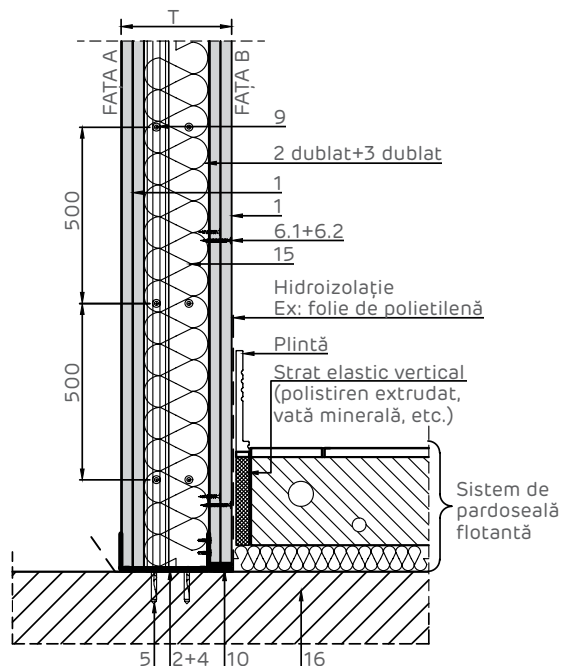


Intersecție placare cu perete D cu rezistență mai mare la acțiunea focului.

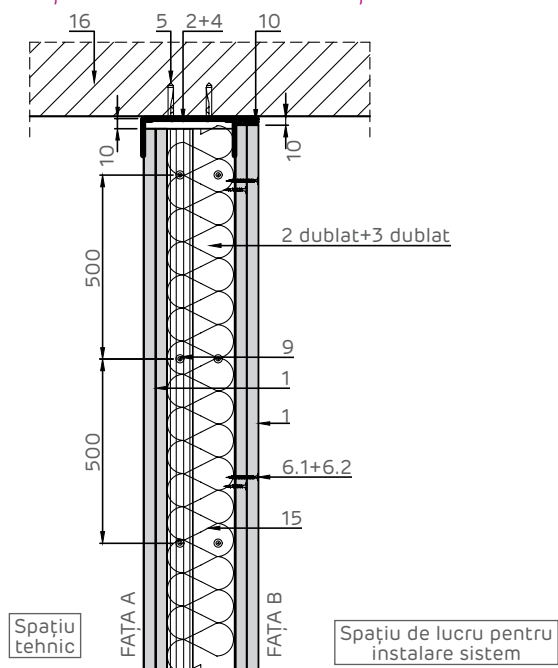
Secțiune orizontală.



Detaliu intersecție cu sistem de pardoseală flotantă.
Secțiune verticală la partea inferioară a plăcii.
Pentru performanțe acustice superioare.

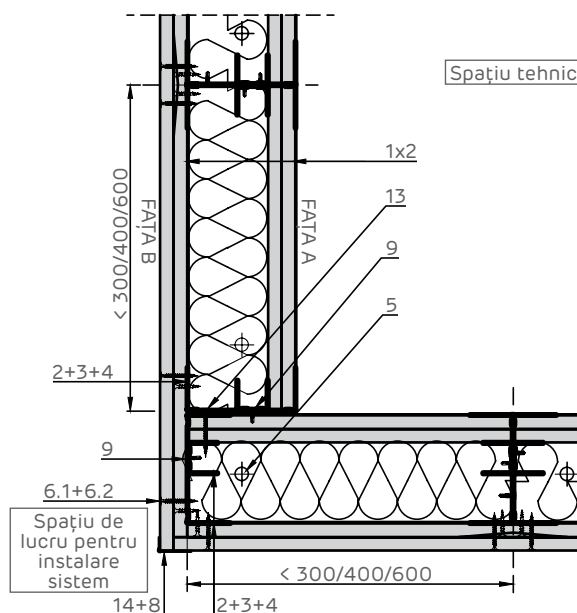


Detaliu de prindere superioară pe
planșeu de beton armat. Secțiune verticală.

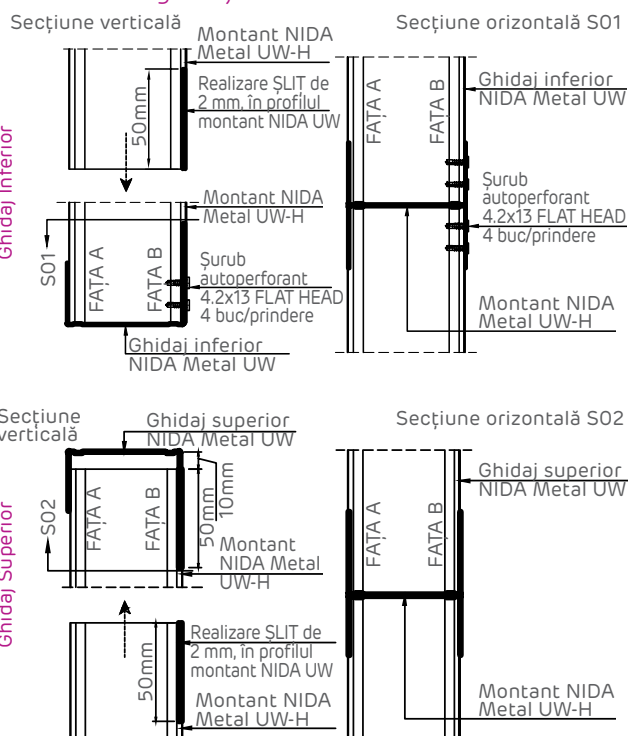


- 1 2x Placă gips-carton Siniat
- 2 Profil NIDA Metal UW
- 3 Profil NIDA Metal UD
- 4 Bandă de etanșare monoadezivă
- 5 Fixare mecanică - Pas dispunere max. 500 mm (*1)
- 6.1 Șurub autofiletant 212xL1 @ 600
- 6.2 Șurub autofiletant 212xL2 @ 300
- 7 Bandă de îmbinare (*2)
- 8 Ipsos de îmbinări NIDA Profesional

Detaliu de colț.
Secțiune orizontală.

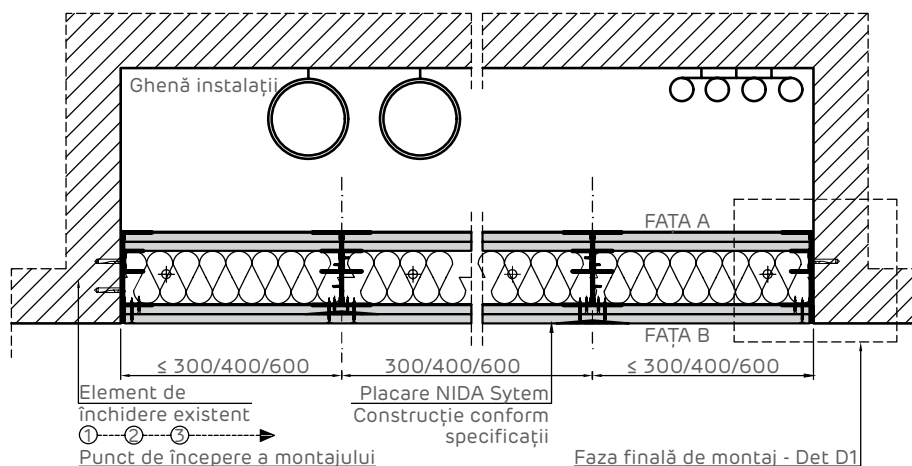


Detalii de fixare a montanților NIDA Metal
UW-H în ghidajul NIDA Metal UW.

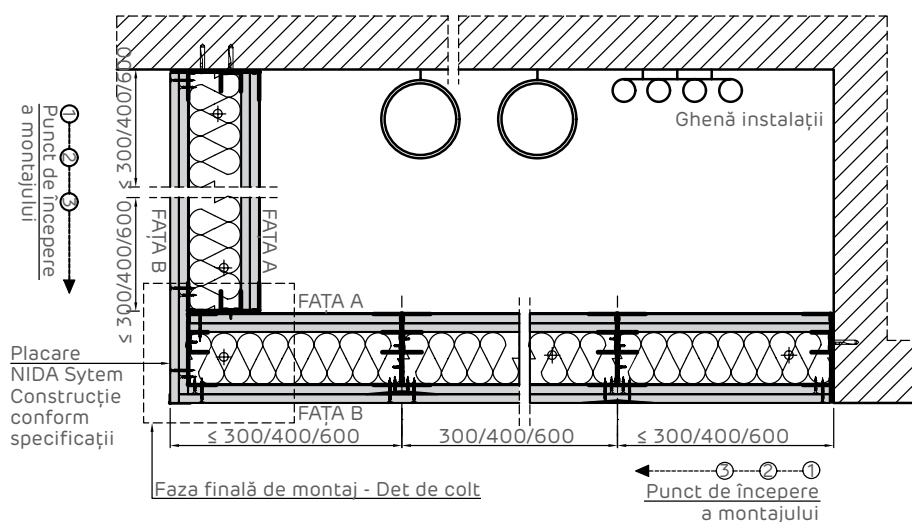


- 9 Șurub auto perforant 4.2x13 FLAT HEAD în zig-zag@500mm
- 10 NIDA Boardfix
- 11 Diblu metalic tip MOLLY @ 500mm
- 12 Montant NIDA Metal CW
- 13 Șurub autofiletant 212xL3 + șaibă plată@500mm
- 14 Profil protecție colț
- 15 Vată minerală
- 16 Suport rigid (beton armat/zidărie/lemn/etc.)

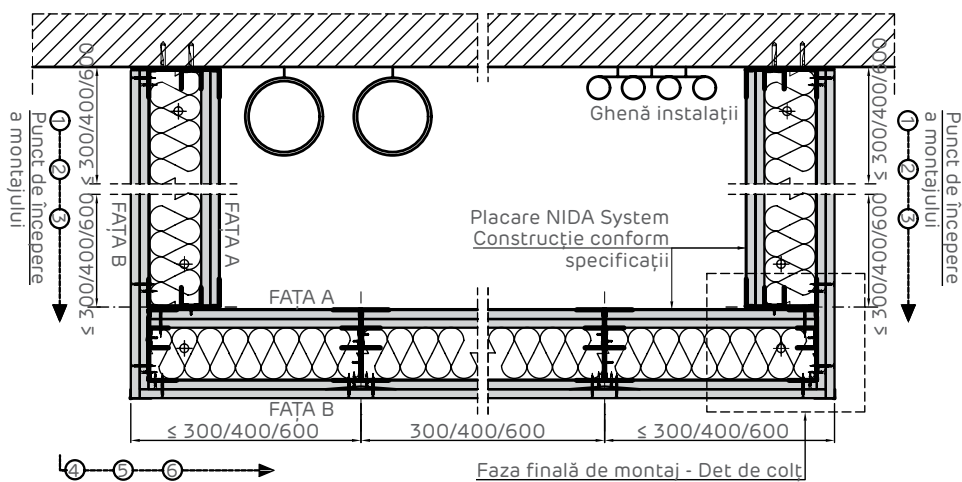
Închidere ghenă instalații pe o latură. Secțiune orizontală.



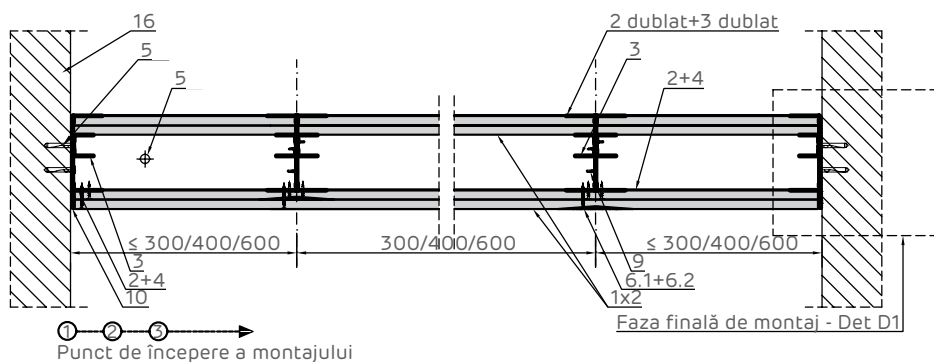
Închidere ghenă instalații pe două laturi. Secțiune orizontală.



Închidere ghenă instalații pe două laturi. Secțiune orizontală.

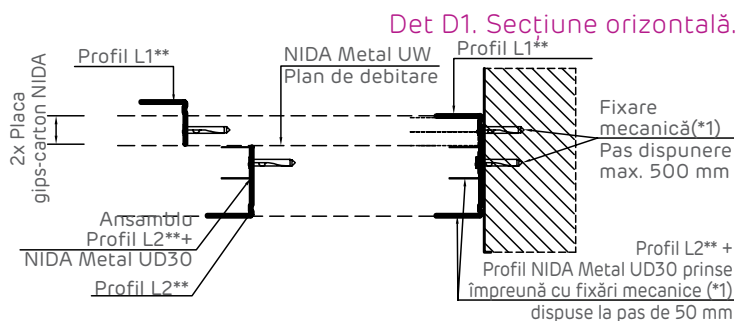
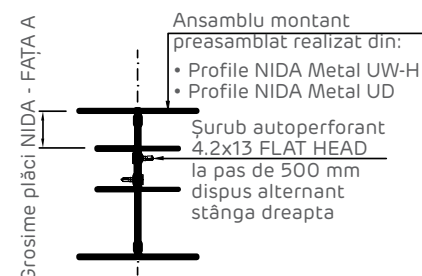


Etape de instalare sistem. Secțiune orizontală.



Sistemul se va monta plecând dintr-un capăt în cazul plăcilor liniare, fixate între două elemente de închidere (ex: perete de cărămidă, beton armat). În cazul realizării unor plăci de spații tehnice ce au forma în plan L sau U, sistemul se va monta astfel încât să se închidă tot timpul în zona de colț

Realizare ansamblu montant UW-UD.



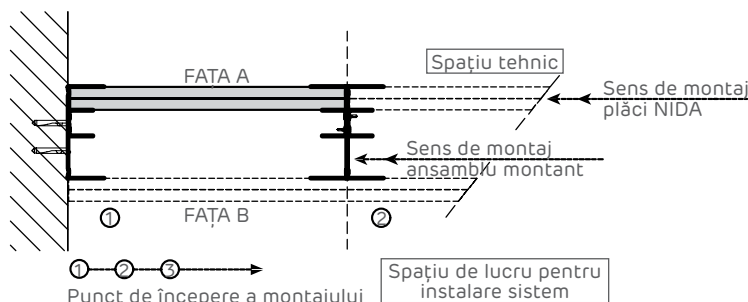
NOTĂ **:

Profilul de ghidaj NIDA Metal UW se va debita în două piese L astfel:

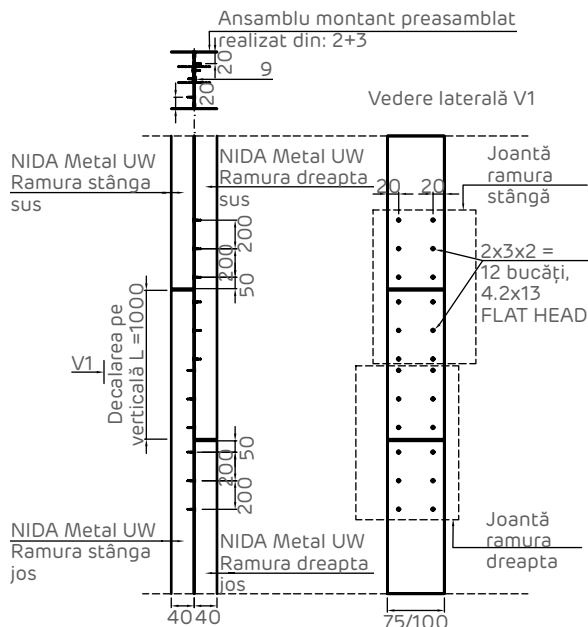
- Profil L1 și Profil L2

Profilul L1 se va debita în funcție de grosimea și numărul straturilor de plăci NIDA astfel încât acestea vor acoperi lățimea profilului așa cum este indicat în plan. După debitarea profilului L1 va rezulta o altă piesă, anume profil L2; acesta se va fixa împreună cu profilul NIDA Metal UD de suportul existent cu ajutorul fixărilor mecanice (*1)

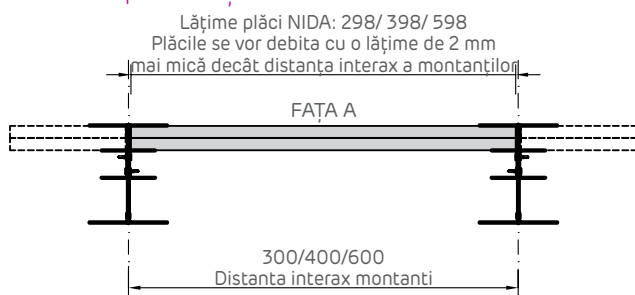
Instrucțiuni de montaj.



Detaliu jontare ansamblu montant NIDA Metal UW 75 / 100 - H.

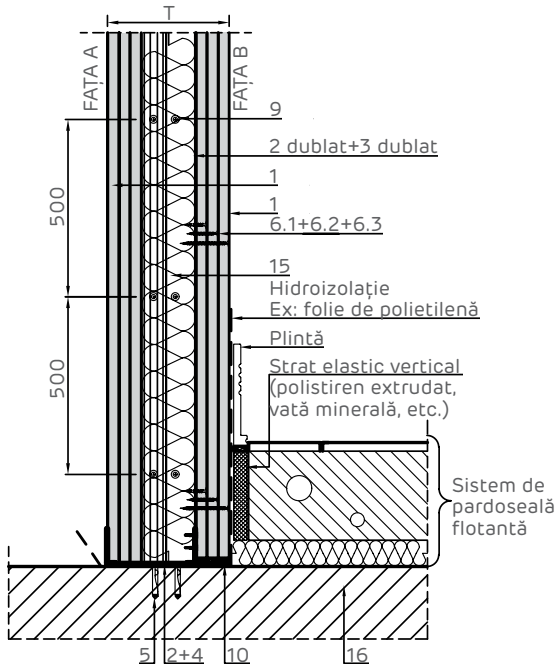


Debitare plăci FAȚA A.

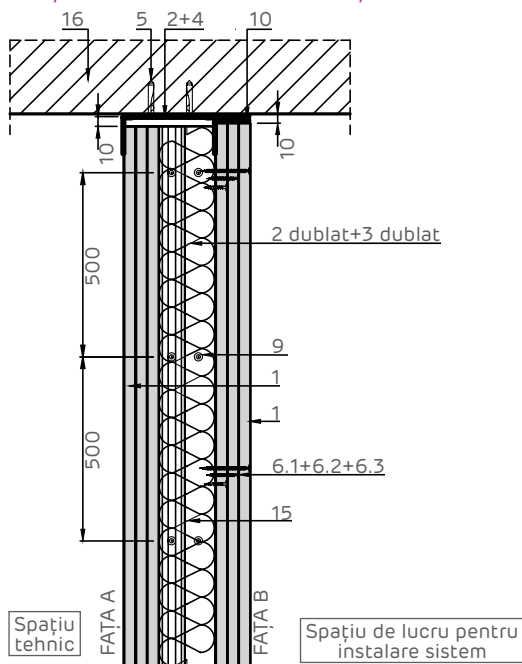


- 1 2x Placă gips-carton Siniat
- 2 Profil NIDA Metal UW
- 3 Profil NIDA Metal UD
- 4 Bandă de etanșare monoadezivă
- 5 Fixare mecanică - Pas dispunere max. 500 mm (*1)
- 6.1 Șurub autofiletant 212xL1 @ 600
- 6.2 Șurub autofiletant 212xL2 @ 300
- 7 Bandă de îmbinare (*2)
- 8 Ipsos de îmbinări NIDA Profesional
- 9 Șurub autoperforant 4.2x13 FLAT HEAD în zig-zag@500mm
- 10 NIDA Boardfix
- 11 Diblu metalic tip MOLLY @ 500 mm
- 12 Montant NIDA Metal CW
- 13 Șurub autofiletant 212xL3 + șaiba plată @ 500 mm
- 14 Profil protecție colț
- 15 Wat minerală
- 16 Suport rigid (beton armat/zidărie/lemn/etc)

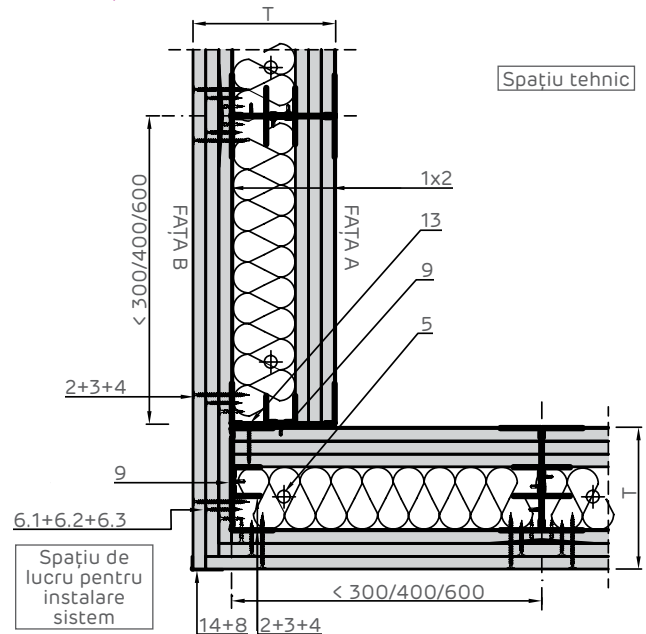
Detaliu intersecție cu sistem de pardoseală flotantă.
Secțiune verticală la partea inferioară a plăcii.
Pentru performanțe acustice superioare.



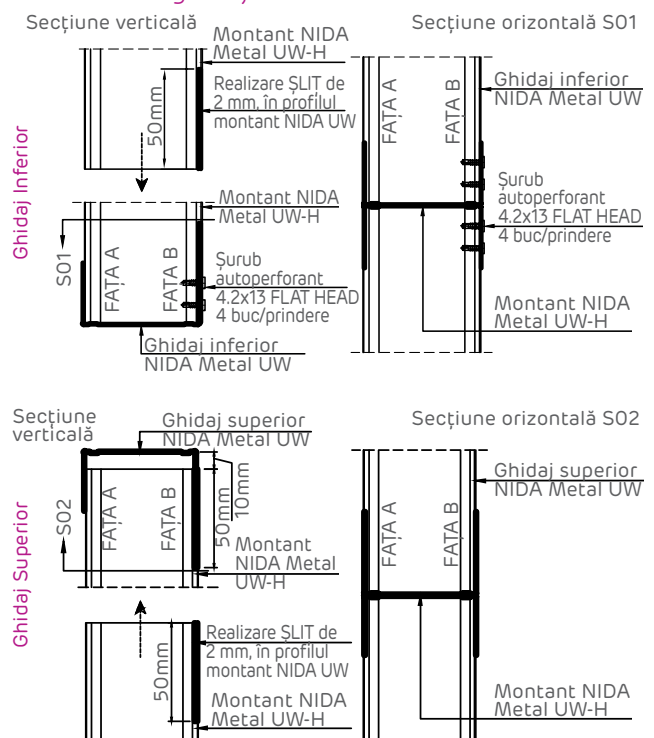
Detaliu de prindere superioară pe planșu de beton armat. Secțiune verticală.



Detaliu de colț.
Secțiune orizontală.



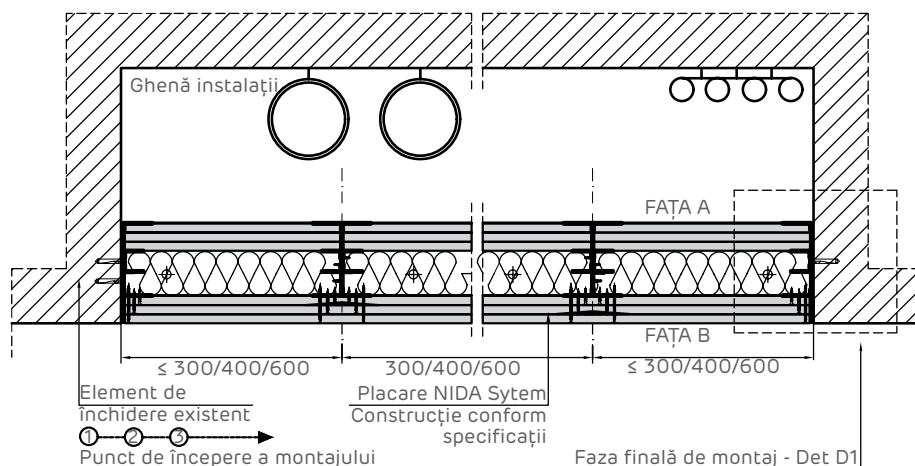
Detalii de fixare a montanților NIDA Metal UW-H în ghidajul NIDA Metal UW.



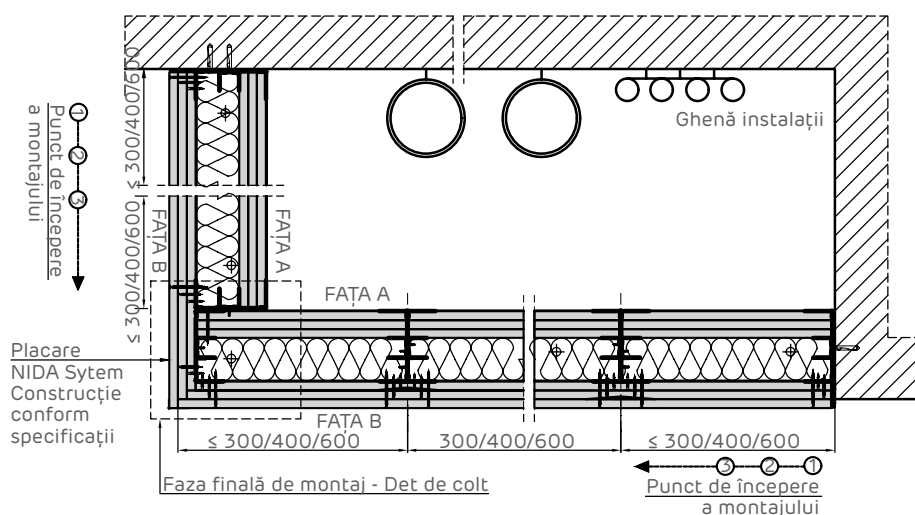
- 1 3x Placă gips-carton Siniat
- 2 Profil NIDA Metal UW
- 3 Profil NIDA Metal UD
- 4 Bandă de etanşare monoadezivă
- 5 Fixare mecanică - Pas dispunere max. 500 mm (*1)
- 6.1 Şurub autofiletant 212xL1 @ 600
- 6.2 Şurub autofiletant 212xL2 @ 600
- 6.3 Şurub autofiletant 212xL3 @ 300
- 7 Bandă de îmbinare (*2)

- 8 Ipsos de îmbinări NIDA Profesional
- 9 Şurub autopercutant 4.2x13 FLAT HEAD în zig-zag@500mm
- 10 NIDA Boardfix
- 11 Diblu metalic tip MOLLY @ 500mm
- 12 Montanț NIDA Metal CW
- 13 Şurub autofiletant 212xL4 + şaibă plată@500mm
- 14 Profil protecție colț
- 15 Vată minerală
- 16 Suport rigid (beton armat/zidărie/lemn/etc.)

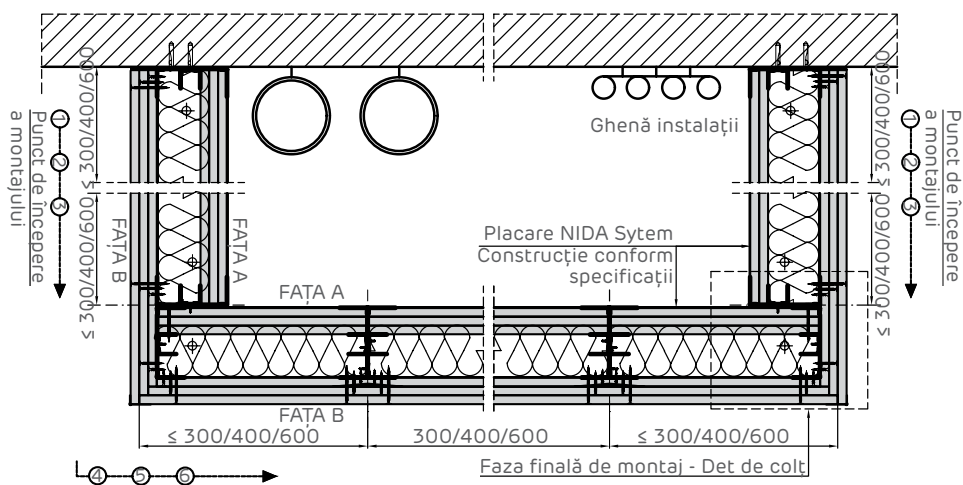
Închidere ghenă instalații pe o latură. Secțiune orizontală.



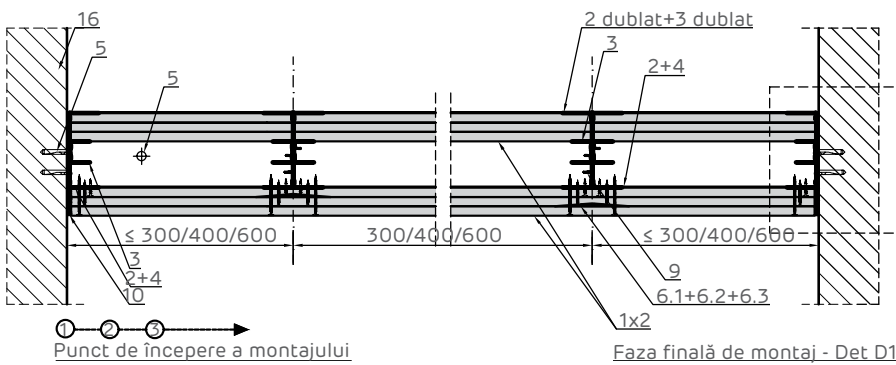
Închidere ghenă instalații pe două laturi. Secțiune orizontală.



Închidere ghenă instalații pe două laturi. Secțiune orizontală.



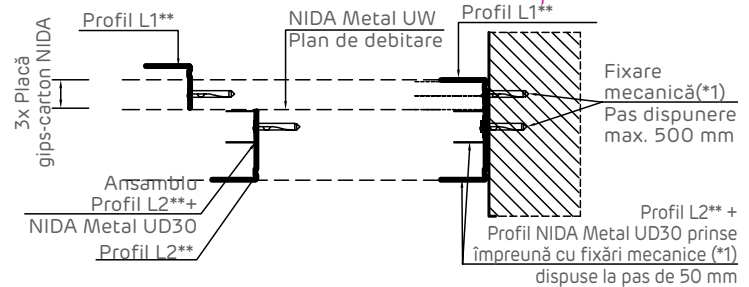
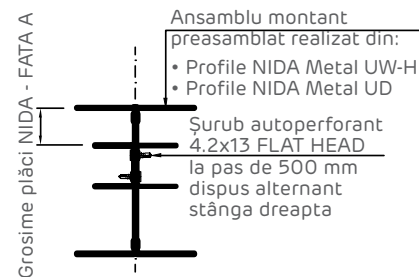
Etape de instalare sistem. Secțiune orizontală.



Sistemul se va monta plecând dintr-un capăt în cazul plăcilor liniare, fixate între două elemente de închidere (ex: perete de cărămidă, beton armat). În cazul realizării unor plăci de spații tehnice ce au forma în plan L sau U, sistemul se va monta astfel încât să se închidă tot timpul în zona de colț

Det D1. Secțiune orizontală

Realizare ansamblu montant UW-UD.



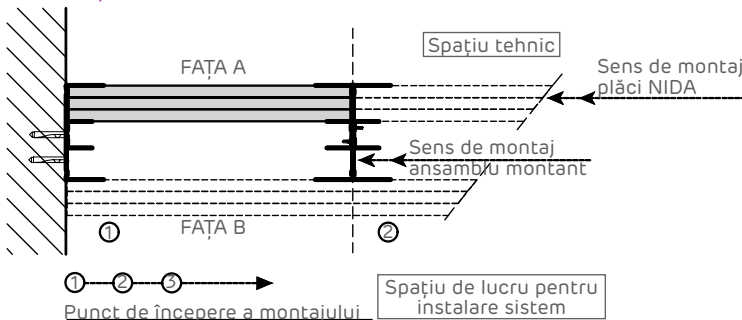
NOTĂ **:

Profilul de ghidaj NIDA Metal UW se va debita în două piese L astfel:

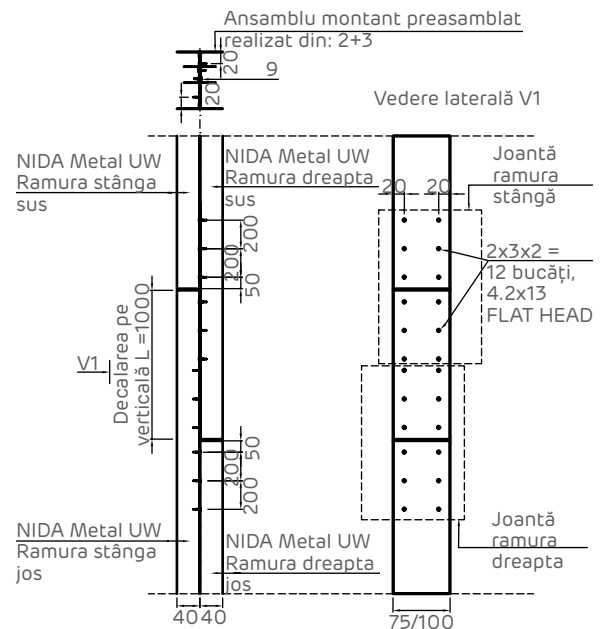
- Profil L1 și Profil L2

Profilul L1 se va debita în funcție de grosimea și numărul straturilor de plăci NIDA astfel încât acestea vor acoperi lățimea profilului așa cum este indicat în plan. După debitarea profilului L1 va rezulta o altă piesă, anume profil L2; acesta se va fixa împreună cu profilul NIDA Metal UD de suportul existent cu ajutorul fixărilor mecanice (*1)

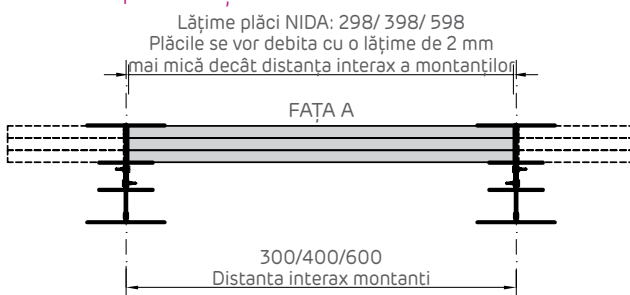
Instrucțiuni de montaj.



Detaliu jonctură ansamblu montant NIDA Metal UW 75 / 100 - H



Debitare plăci FAȚA A



- 1 3x Placă gips-carton Siniat
- 2 Profil NIDA Metal UW
- 3 Profil NIDA Metal UD
- 4 Bandă de etanșare monoadezivă
- 5 Fixare mecanică - Pas dispunere max. 500 mm (*1)
- 6.1 Șurub autofiletant 212xL1 @ 600
- 6.2 Șurub autofiletant 212xL2 @ 600
- 6.3 Șurub autofiletant 212xL3 @ 300
- 7 Bandă de îmbinare (*2)

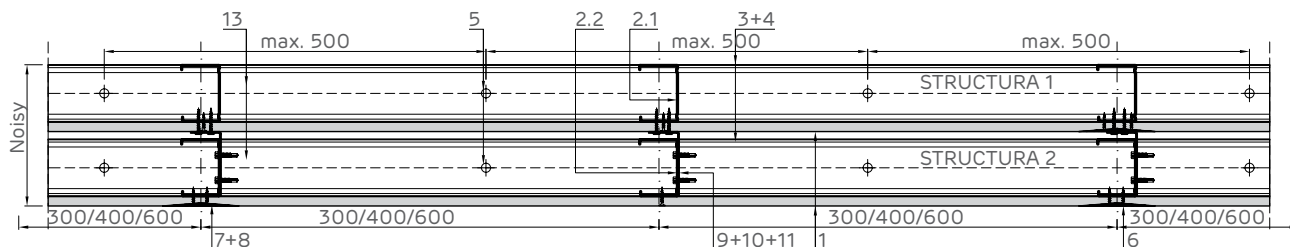
- 8 Ipsos de îmbinări NIDA Profesional
- 9 Șurub autoperforant 4.2x13 FLAT HEAD în zig-zag@500mm
- 10 NIDA Boardfix
- 11 Diblu metalic tip MOLLY @ 500mm
- 12 Montant NIDA Metal CW
- 13 Șurub autofiletant 212xL4 + șaibă plată@500mm
- 14 Profil protecție colț
- 15 Vată minerală
- 16 Suport rigid (beton armat/zidărie/lemn/etc.)

NIDA System N.CW.I

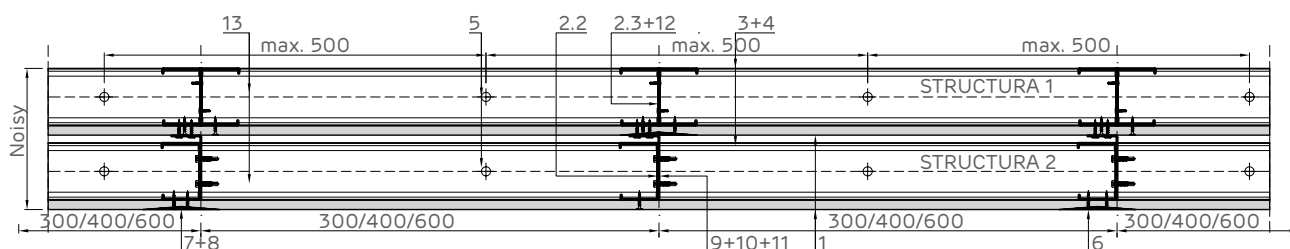
Shaft-wall cu un singur strat de placă spre interior și exterior

NIDA System N.CW.I pe structură dublă independentă NIDA Metal CW/UW

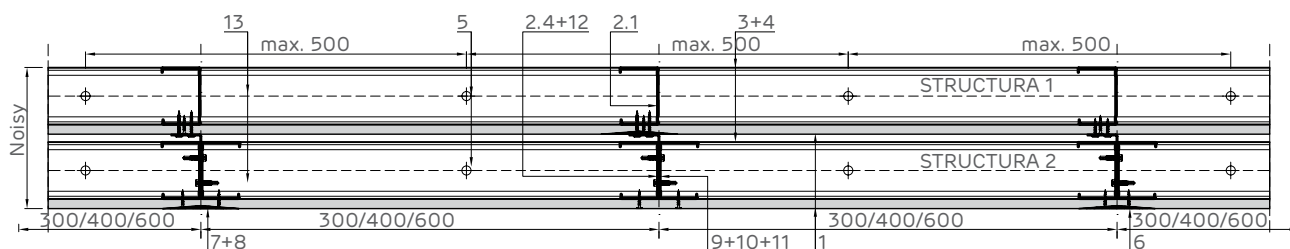
Secțiune orizontală: Montant simplu pentru Structura 1 și Structura 2.



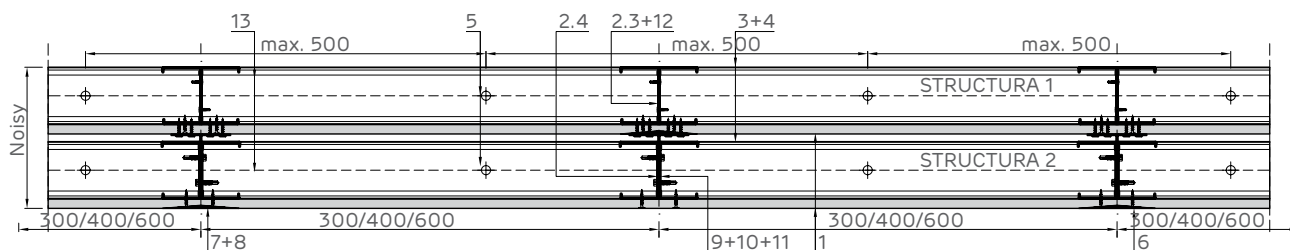
Secțiune orizontală: Montant dublat pentru Structura 1 și montant simplu pentru Structura 2.



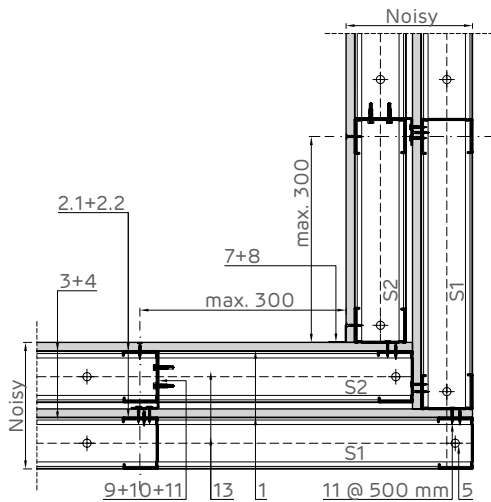
Secțiune orizontală: Montant simplu pentru Structura 1 și montant dublu pentru Structura 2.



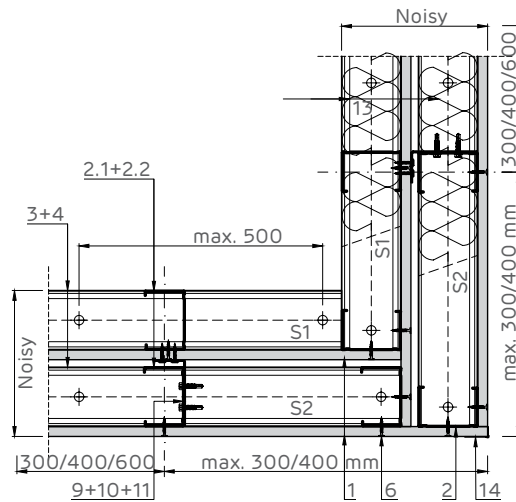
Secțiune orizontală: Montant dublu pentru Structura 1 și Structura 2.



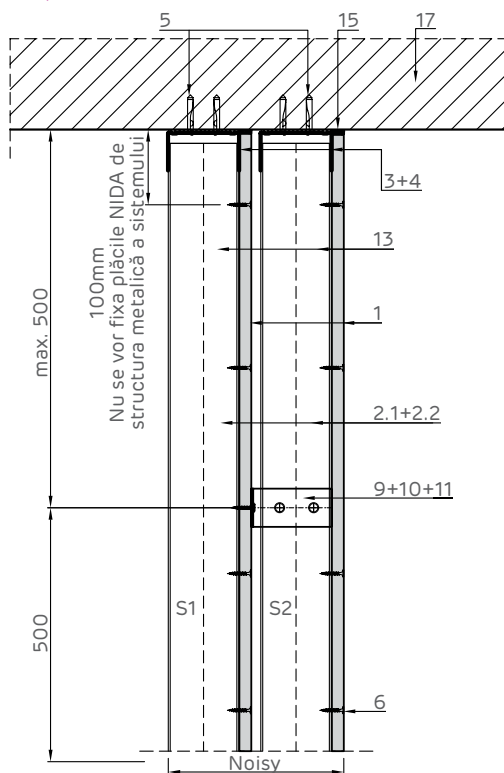
Îmbinare colț la 90°.
Secțiune orizontală.



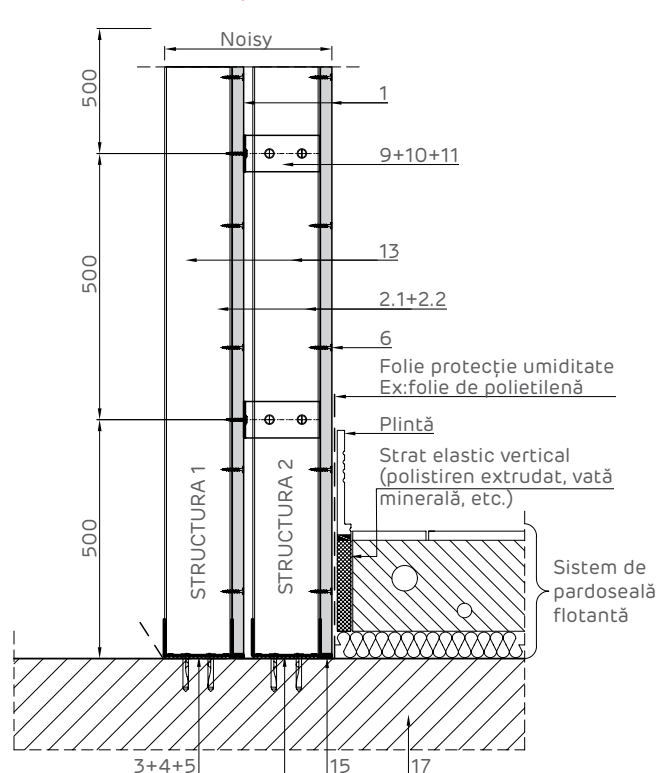
Îmbinare colț la 270°. H. inst < 6 m.
Secțiune orizontală.



Detaliu prindere la partea superioară pe
elemente din beton armat.
Secțiune verticală.



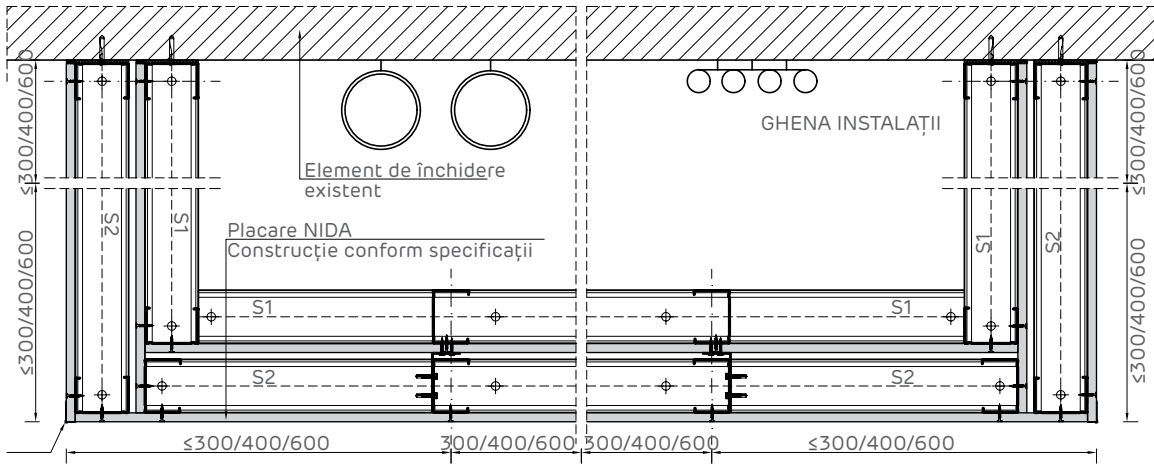
Detaliu intersecție cu sistem de pardoseală flotantă.
Secțiune verticală la partea inferioară a plăcii.
Pentru performanțe acustice superioare.



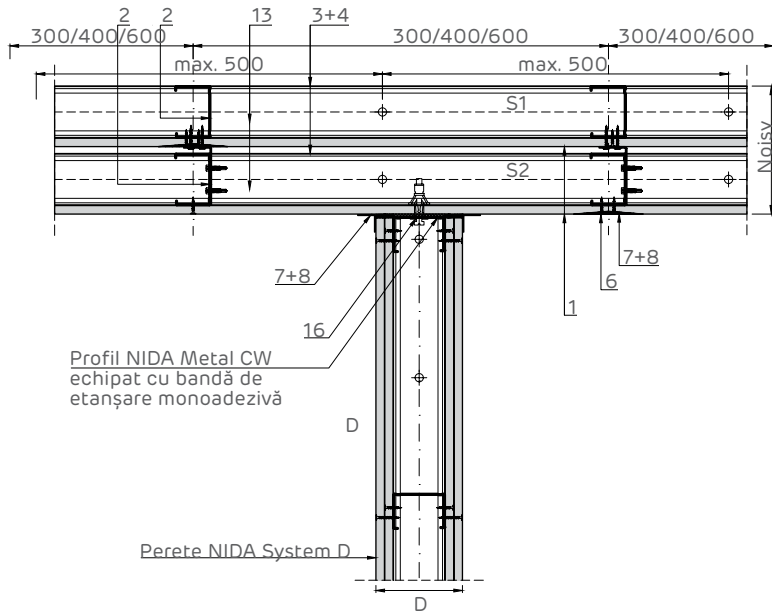
- 1 2x 1 Placă gips-carton Siniat
- 2.1 Montant simplu NIDA Metal CW @ Structura 1
- 2.2 Montant simplu NIDA Metal CW @ Structura 2
- 2.3 Montant dublat NIDA Metal CW @ Structura 1
- 2.4 Montant dublat NIDA Metal CW @ Structura 2
- 3 Profil de ghidaj NIDA Metal UW
- 4 Bandă de etanșare monoadezivă
- 5 Fixare mecanică - Păs dispunere max. 500 mm (*1)
- 6 Șurub autofiletant 212xL1 @ 300
- 7 Bandă de îmbinare (*2)

- 8 Ipsos de îmbinări NIDA Profesional
- 9 Vinclu metalic 200x40x40x2 mm. Dispus vertical @ 500 mm
- 10 Autoperforant 5.5x25 2 buc/prindere
- 11 Șurub autofiletant 212xL2 + șaibă plată@500mm
- 12 Șurub autoperforant 4.2x13 FLAT HEAD în zig-zag@500mm
- 13 Wată minerală
- 14 Profil protecție colț NIDA Profesional
- 15 Adeziv NIDA Boardfix
- 16 Diblu metalic tip MOLLY @ 500mm
- 17 Suport rigid (beton)

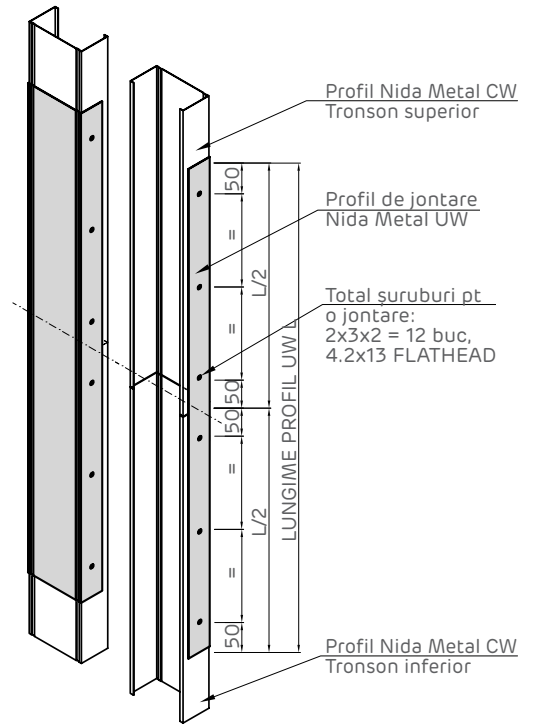
Închidere ghenă instalații pe trei laturi. Secțiune orizontală.



Secțiune orizontală:
Intersecție cu perete distributiv NIDA System D.

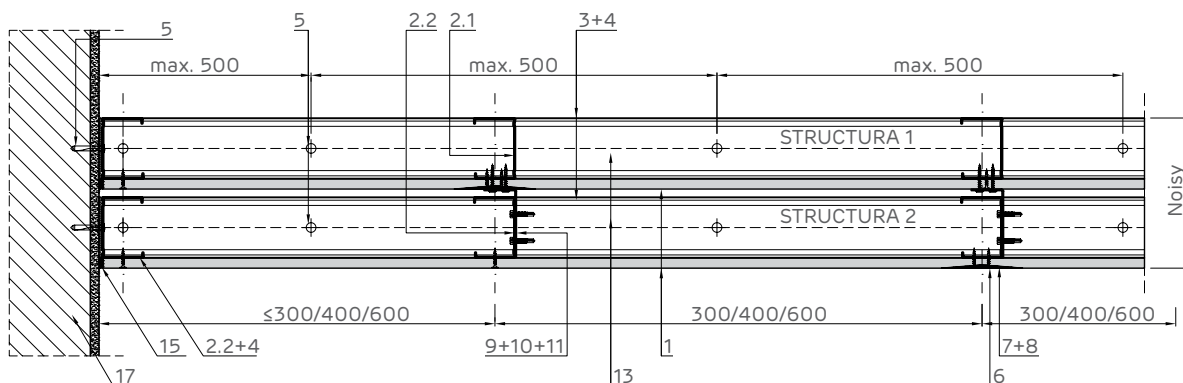


Detaliu jonctare profile simple NIDA Metal CW.

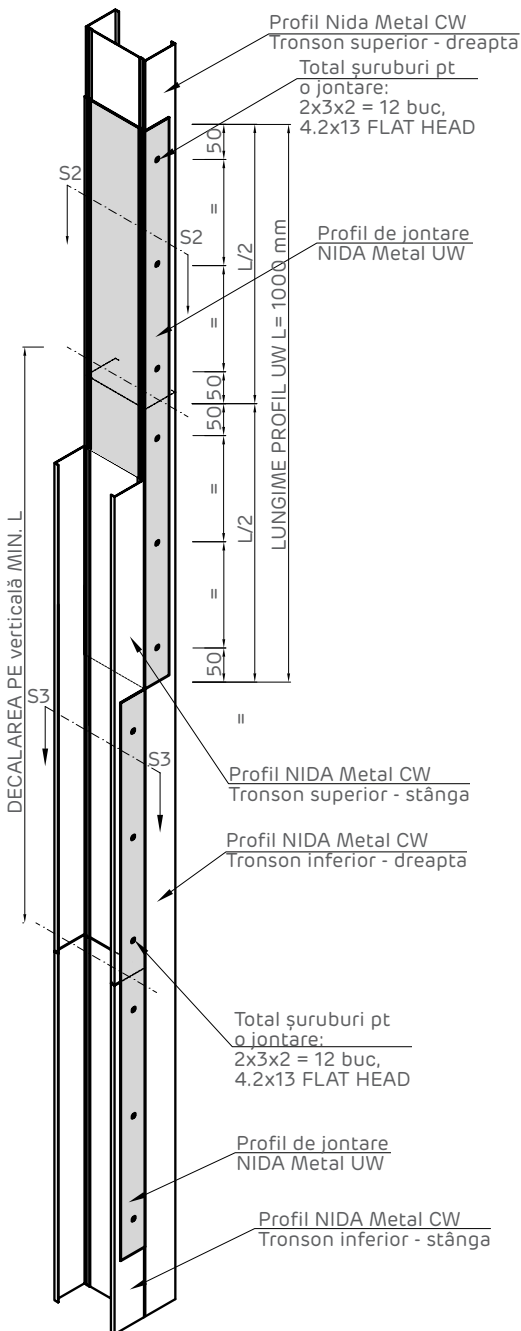


Crt.	Profil jonctare NIDA Metal	Lungime profil jonctare UW (mm)
1	UW 50	L=1000
2	UW 75	L=1500
3	UW 100	L=2000

Secțiune orizontală: Îmbinare rigidă cu element masiv.

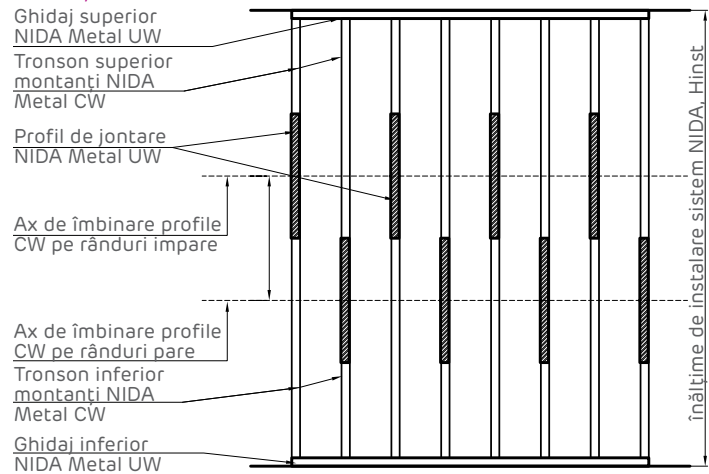


Detaliu joncare profile dublate NIDA Metal CW.



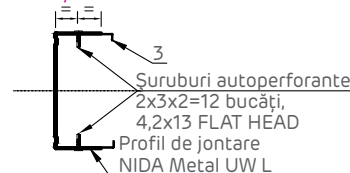
Crt.	Profil joncare NIDA Metal	Lungime profil joncare UW (mm)
1	UW 50	L=1000
2	UW 75	L=1500
3	UW 100	L=2000

Decalarea joantelor profilelor NIDA Metal CW. Elevație sistem.

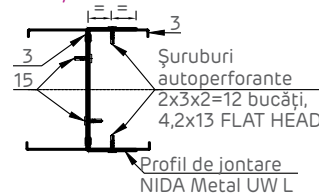


Decalarea plăcilor. Elevație sistem. Rosturile verticale și orizontale se vor decala pentru a evita suprapunerea acestora.

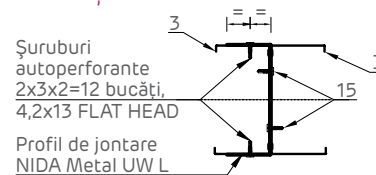
Secțiune S1



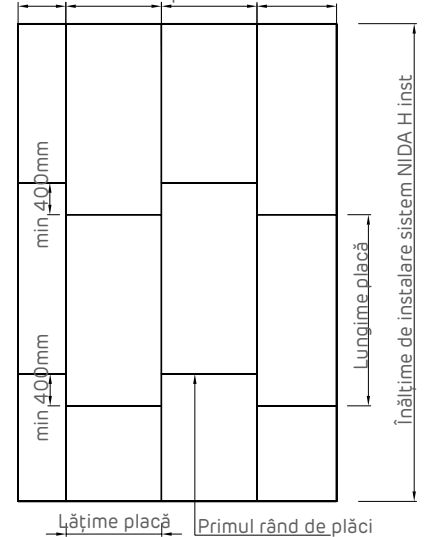
Secțiune S2



Secțiune S3



Interax montant profil NIDA Metal CW/UA/CD



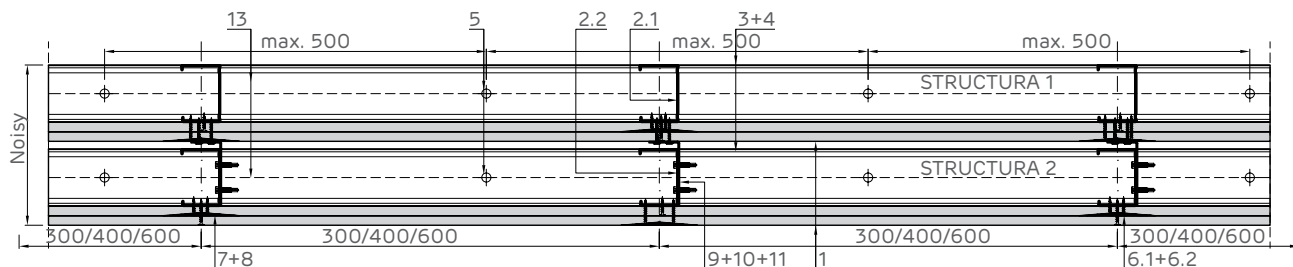
- 1 2x 1 Placă gips-carton Siniat
- 2.1 Montant simplu NIDA Metal CW @ Structura 1
- 2.2 Montant simplu NIDA Metal CW @ Structura 2
- 2.3 Montant dublat NIDA Metal CW @ Structura 1
- 2.4 Montant dublat NIDA Metal CW @ Structura 2
- 3 Profil de ghidaj NIDA Metal UW
- 4 Bandă de etanșare monoadezivă
- 5 Fixare mecanică - Pas dispunere max. 500 mm (*1)
- 6 Șurub autofiletant 212xL1 @ 300
- 7 Bandă de îmbinare (*2)
- 8 Ipsos de îmbinări NIDA Profesional
- 9 Vinclu metalic 200x40x40x2 mm. Dispus vertical @ 500 mm
- 10 Auto perforant 5.5x25 2 buc/prindere
- 11 Șurub autofiletant 212xL2 + șaiabă plată@500mm
- 12 Șurub auto perforant 4.2x13 FLAT HEAD în zig-zag@500mm
- 13 Wată minerală
- 14 Profil protecție colț NIDA Profesional
- 15 Adeziv NIDA Boardfix
- 16 Diblu metalic tip MOLLY @ 500mm
- 17 Suport rigid (beton)

NIDA System N.CW.I

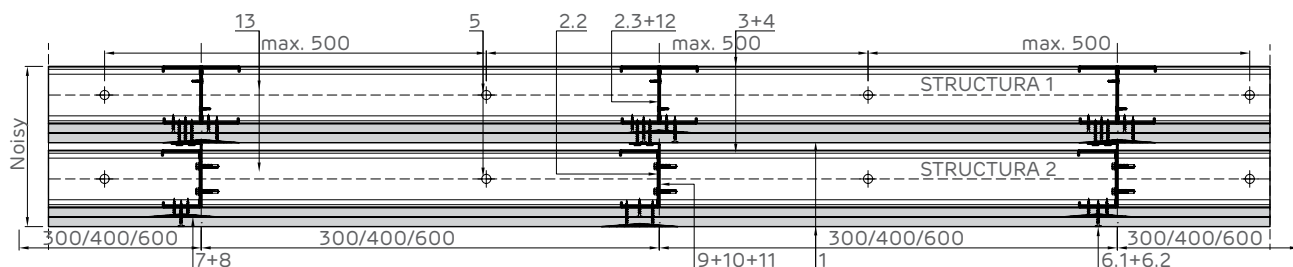
Shaft-wall cu două straturi de placă spre interior și exterior

NIDA System N.CW.I pe structură dublă independentă NIDA Metal CW/UW

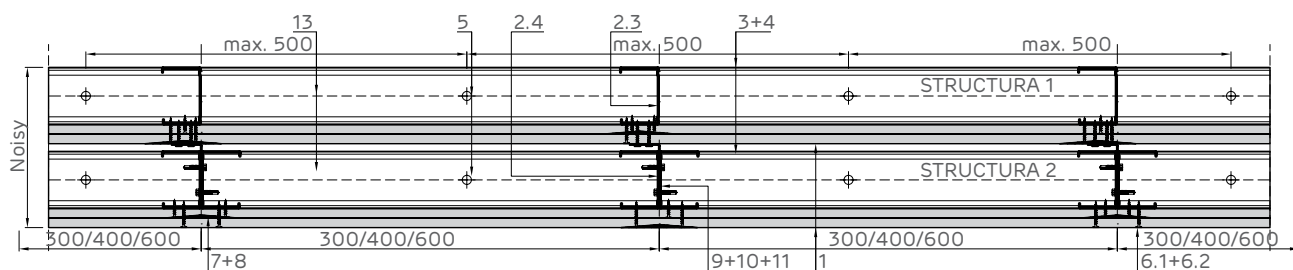
Secțiune orizontală: Montant simplu pentru Structura 1 și Structura 2.



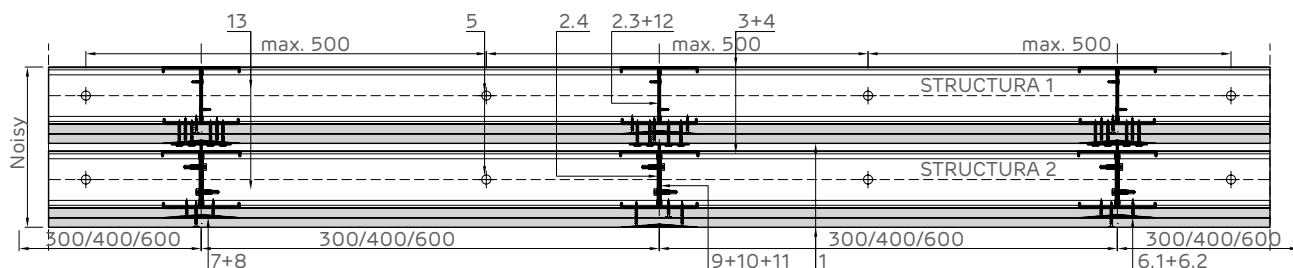
Secțiune orizontală: Montant dublat pentru Structura 1 și montant simplu pentru Structura 2.



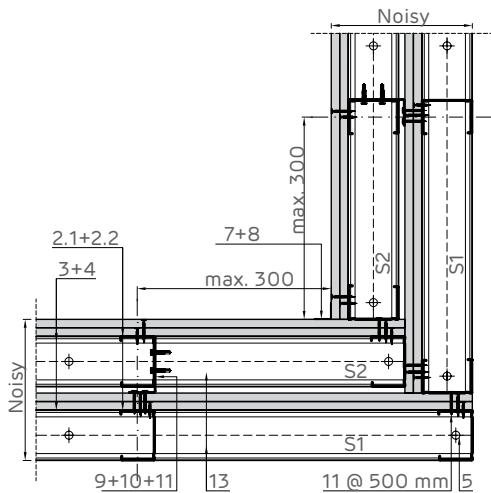
Secțiune orizontală: Montant simplu pentru Structura 1 și montant dublu pentru Structura 2.



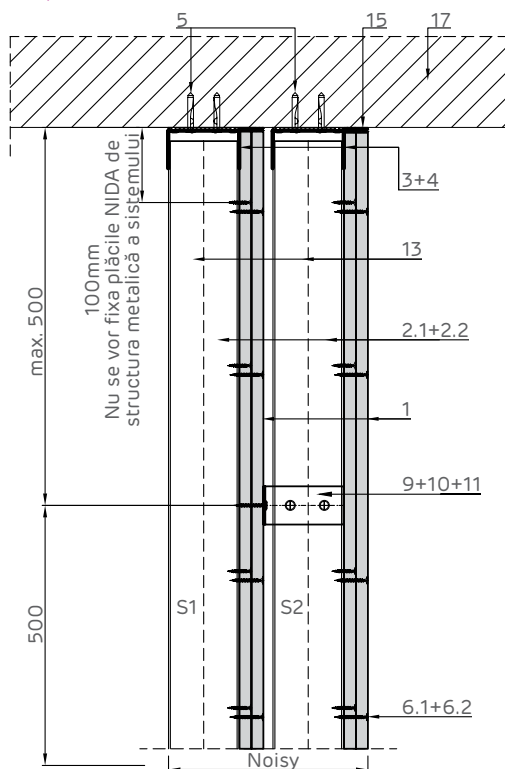
Secțiune orizontală: Montant dublu pentru Structura 1 și Structura 2.



Îmbinare colț la 90°.
Secțiune orizontală.

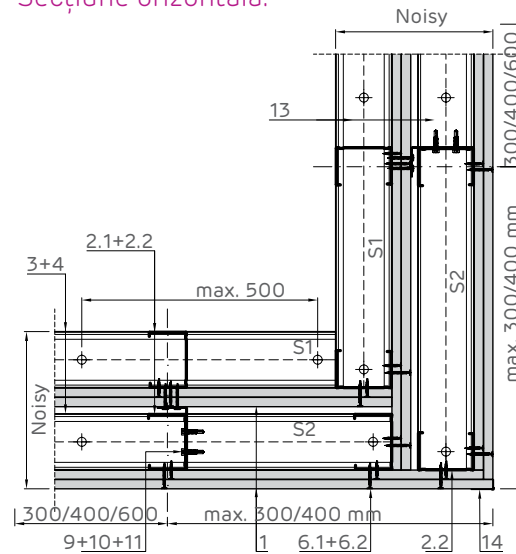


Detaliu prindere la partea superioară pe
elemente din beton armat.
Secțiune verticală.

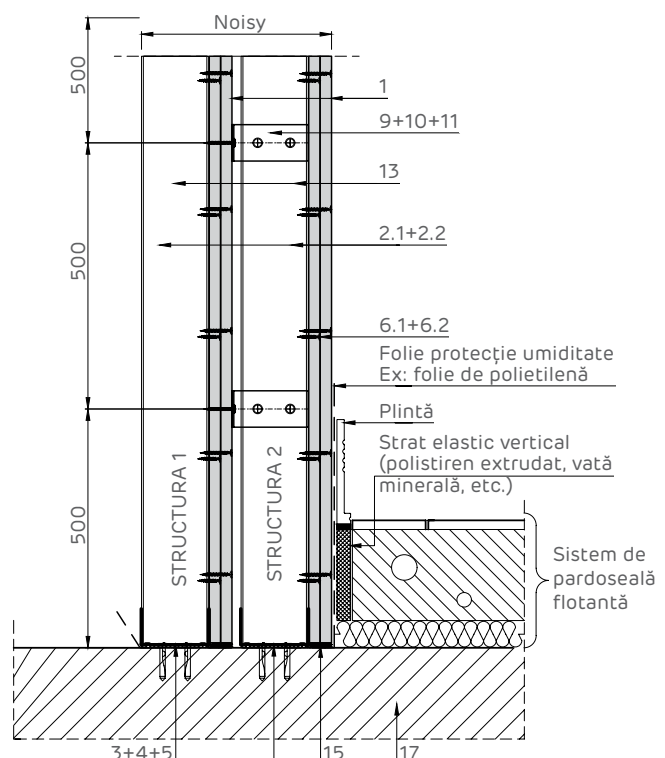


- 1 2x2 Placă gips-carton Siniat
- 2.1 Montant simplu NIDA Metal CW @ Structura 1
- 2.2 Montant simplu NIDA Metal CW @ Structura 2
- 2.3 Montant dublat NIDA Metal CW @ Structura 1
- 2.4 Montant dublat NIDA Metal CW @ Structura 2
- 3 Profil de ghidaj NIDA Metal UW
- 4 Bandă de etanșare monoadezivă
- 5 Fixare mecanică - Pas dispunere max. 500 mm (*1)
- 6.1 Șurub autofiletant 212xL1 @ 600
- 6.2 Șurub autofiletant 212xL2 @ 300
- 7 Bandă de îmbinare (*2)

Îmbinare colț la 270°. H. inst < 6 m.
Secțiune orizontală.

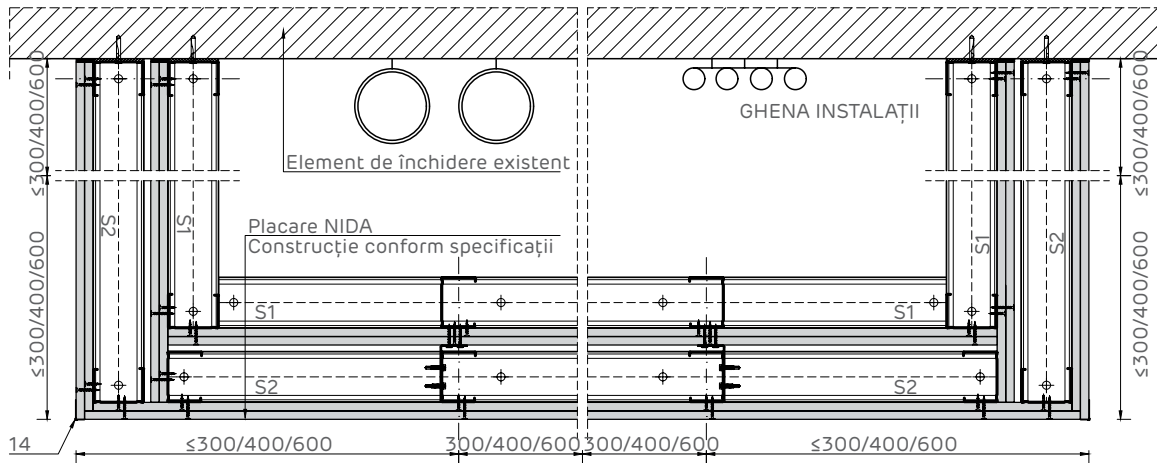


Detaliu intersecție cu sistem de pardoseală flotantă.
Secțiune verticală la partea inferioară a plăcii.
Pentru performanțe acustice superioare.

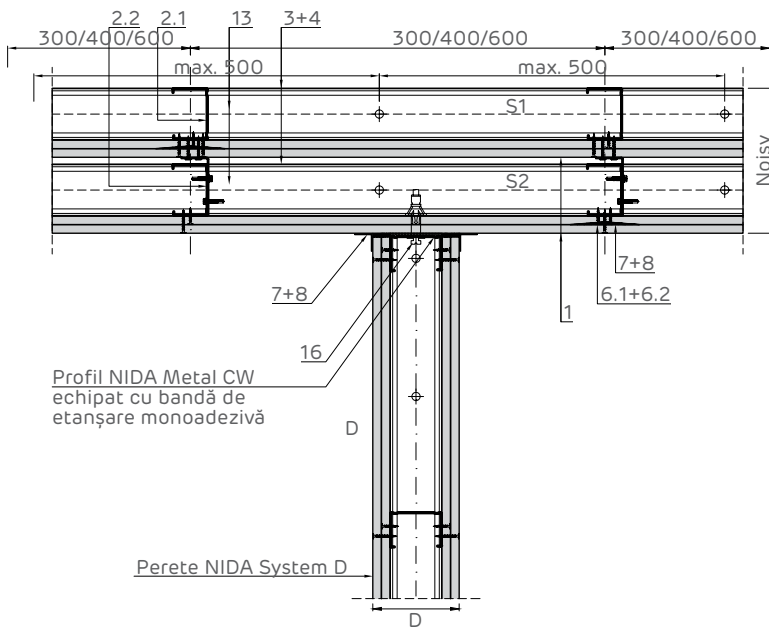


- 8 Ipsos de îmbinări NIDA Profesional
- 9 Vinclu metalic 200x40x40x2 mm. Dispus vertical @ 500 mm
- 10 Autoperforant 5.5x25 2 buc/prindere
- 11 Șurub autofiletant 212xL3 + șaiabă plată@500mm
- 12 Șurub autoperforant 4.2x13 FLAT HEAD în zig-zag@500mm
- 13 Vată minerală
- 14 Profil protecție colț NIDA Profesional
- 15 Adeziv NIDA Boardfix
- 16 Diblu metalic tip MOLLY @ 500mm
- 17 Suport rigid (beton)

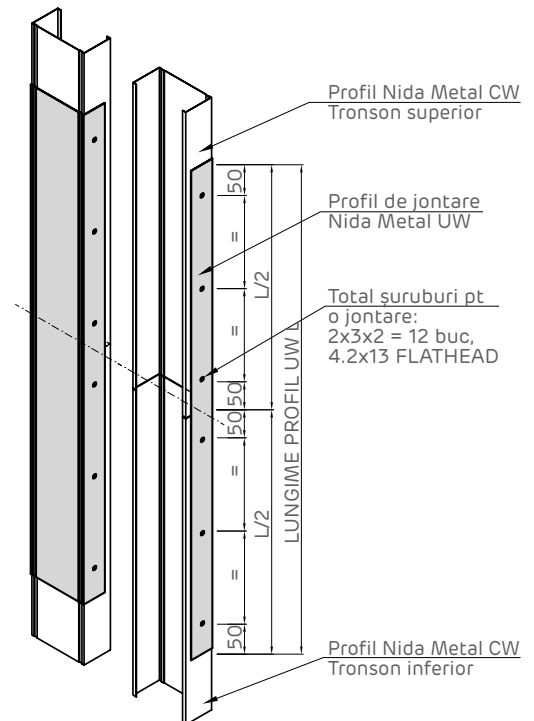
Închidere ghenă instalații pe trei laturi. Secțiune orizontală.



Secțiune orizontală:
Intersecție cu perete distributiv NIDA System D.

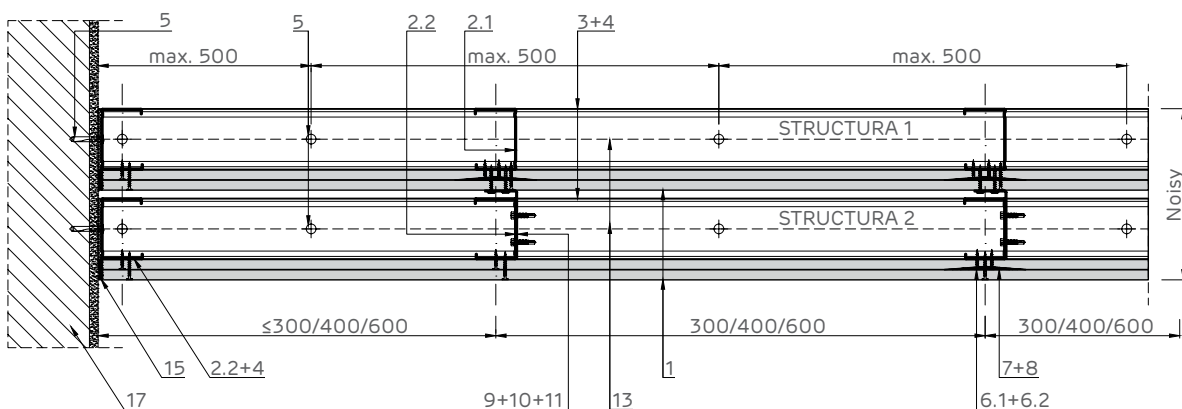


Detaliu jontare profile simple
NIDA Metal CW.

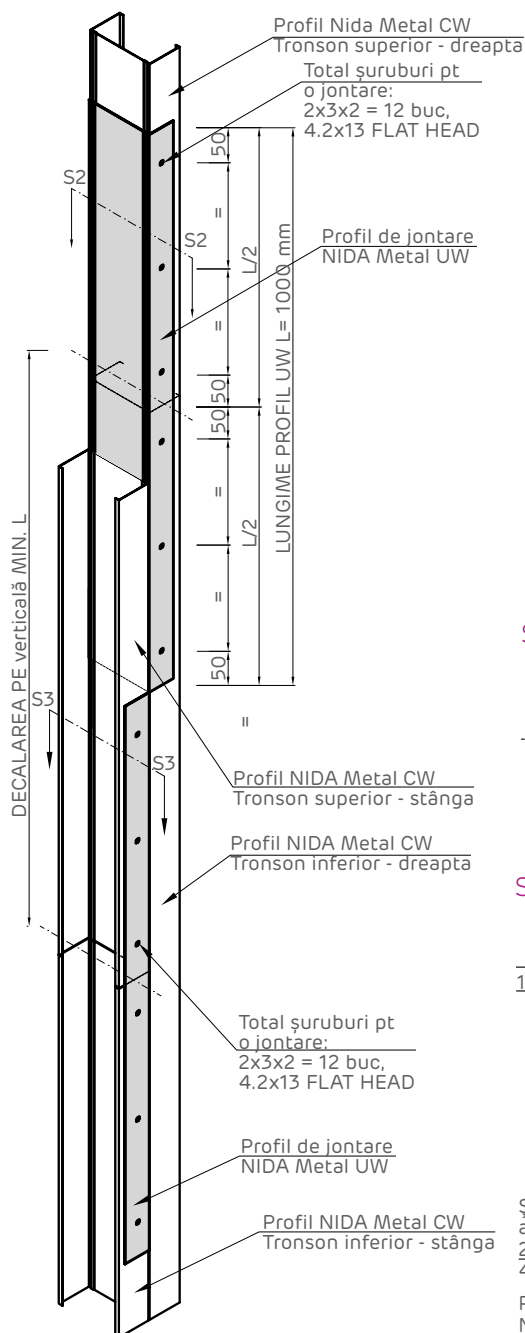


Crt.	Profil jontare NIDA Metal	Lungime profil jontare UW (mm)
1	UW 50	L=1000
2	UW 75	L=1500
3	UW 100	L=2000

Secțiune orizontală: Îmbinare rigidă cu element masiv.



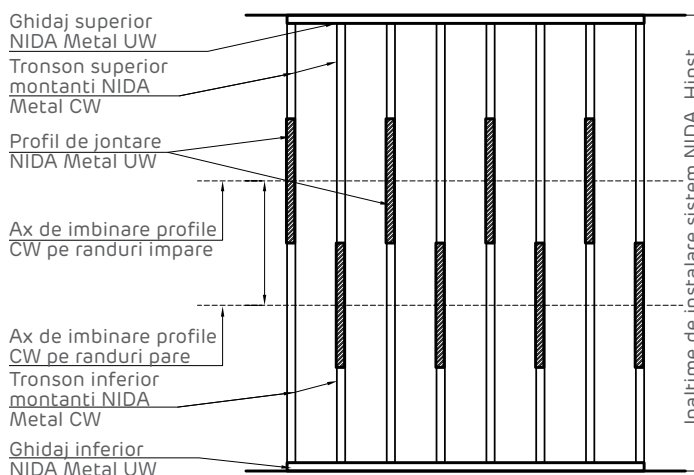
Detaliu joncare profile dublate NIDA Metal CW.



Crt.	Profil joncare NIDA Metal	Lungime profil joncare UW (mm)
1	UW 50	L=1000
2	UW 75	L=1500
3	UW 100	L=2000

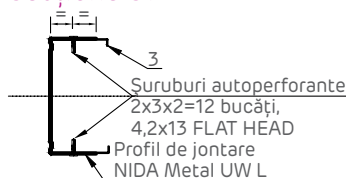
- 1 2x2 Placă gips-carton Siniat
- 2.1 Montant simplu NIDA Metal CW @ Structura 1
- 2.2 Montant simplu NIDA Metal CW @ Structura 2
- 2.3 Montant dublat NIDA Metal CW @ Structura 1
- 2.4 Montant dublat NIDA Metal CW @ Structura 2
- 3 Profil de ghidaj NIDA Metal UW
- 4 Bandă de etanșare monoadezivă
- 5 Fixare mecanică - Pas dispunere max. 500 mm (*1)
- 6.1 Șurub autofiletant 212xL1 @ 600
- 6.2 Șurub autofiletant 212xL2 @ 300
- 7 Bandă de îmbinare (*2)

Decalarea joantelor profilelor NIDA Metal CW. Elevație sistem.

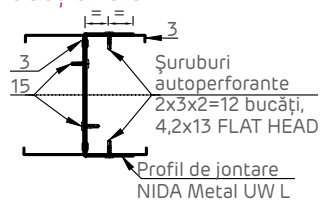


Decalarea plăcilor. Elevație sistem. Rosturile verticale și orizontale se vor decala pentru a evita suprapunerea acestora.

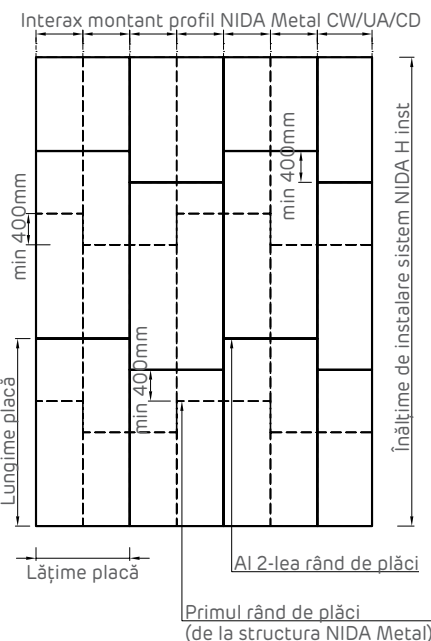
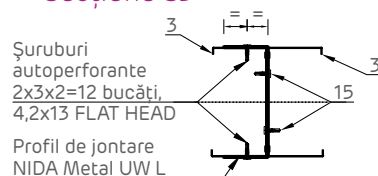
Secțiune S1



Secțiune S2



Secțiune S3



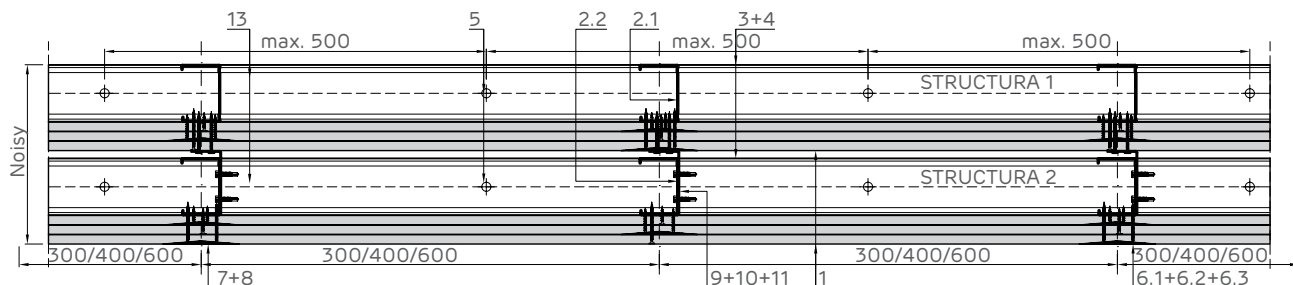
- 8 Ipsos de îmbinări NIDA Profesional
- 9 Vinclu metalic 200x40x40x2 mm. Dispus vertical @ 500 mm
- 10 Auto perforant 5.5x25 2 buc/prindere
- 11 Șurub autofiletant 212xL3 + șaibă plată@500mm
- 12 Șurub auto perforant 4.2x13 FLAT HEAD în zig-zag@500mm
- 13 Vată minerală
- 14 Profil protecție colț NIDA Profesional
- 15 Adeziv NIDA Boardfix
- 16 Diblu metalic tip MOLLY @ 500mm
- 17 Suport rigid (beton)

NIDA System N.CW.I

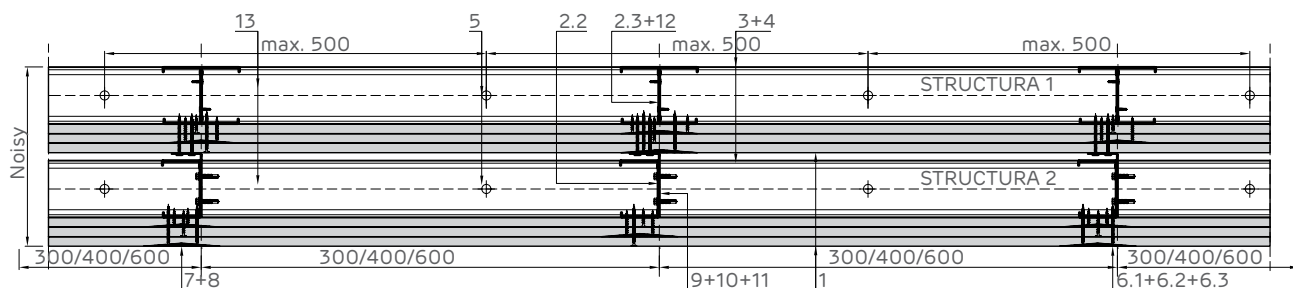
Shaft-wall cu trei straturi de placă spre interior și exterior

NIDA System N.CW.I pe structură dublă independentă NIDA Metal CW/UW

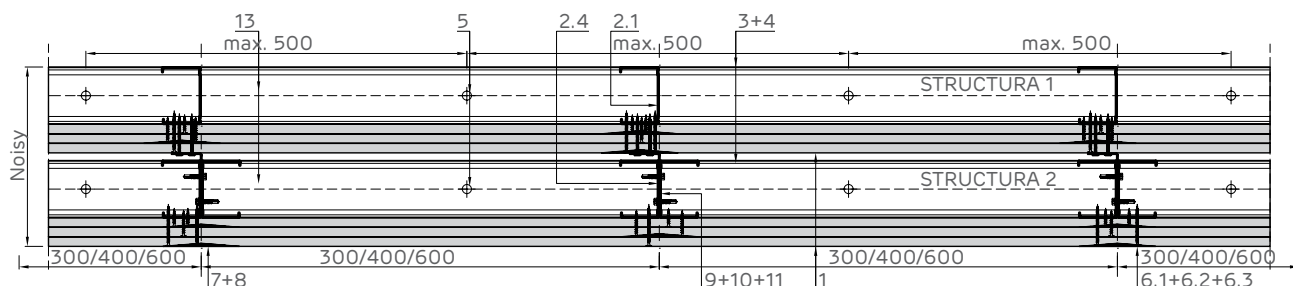
Secțiune orizontală: Montant simplu pentru Structura 1 și Structura 2.



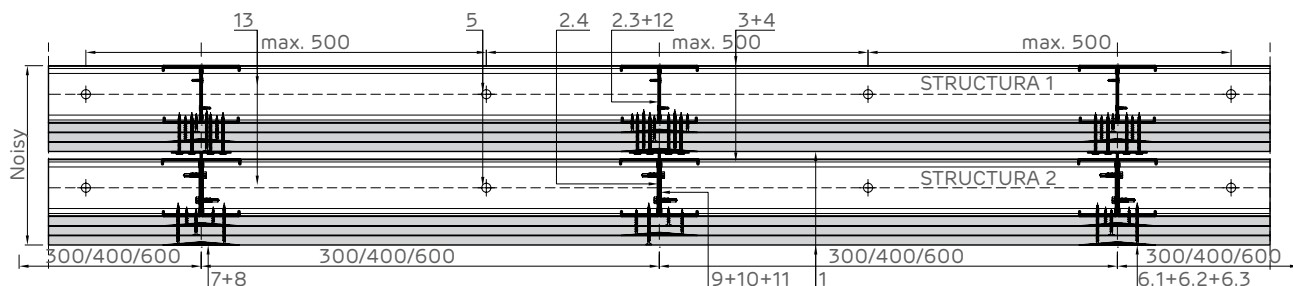
Secțiune orizontală: Montant dublat pentru Structura 1 și montant simplu pentru Structura 2.



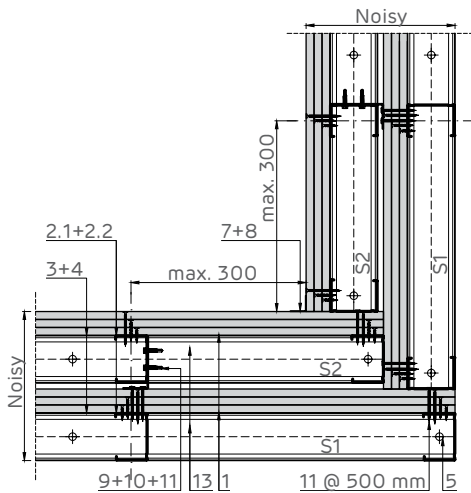
Secțiune orizontală: Montant simplu pentru Structura 1 și montant dublat pentru Structura 2.



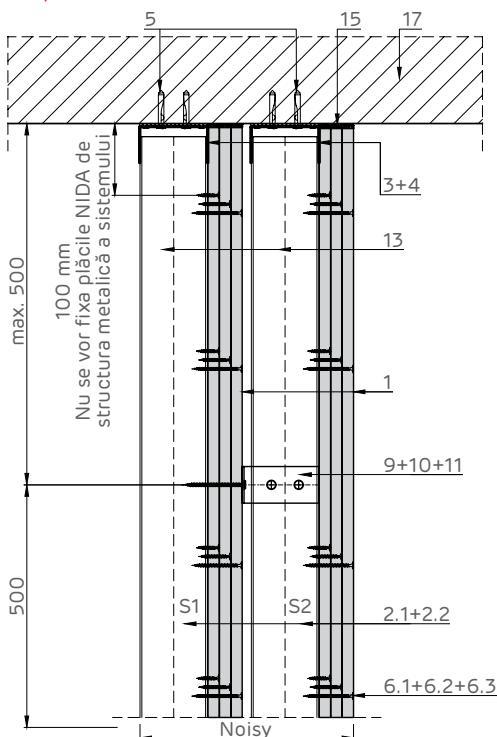
Secțiune orizontală: Montant dublu pentru Structura 1 și Structura 2.



Îmbinare colț la 90°.
Secțiune orizontală.

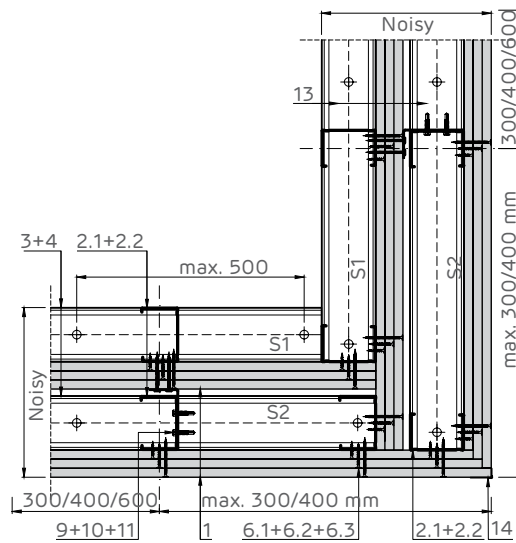


Detaliu prindere la partea superioară pe
elemente din beton armat.
Secțiune verticală.

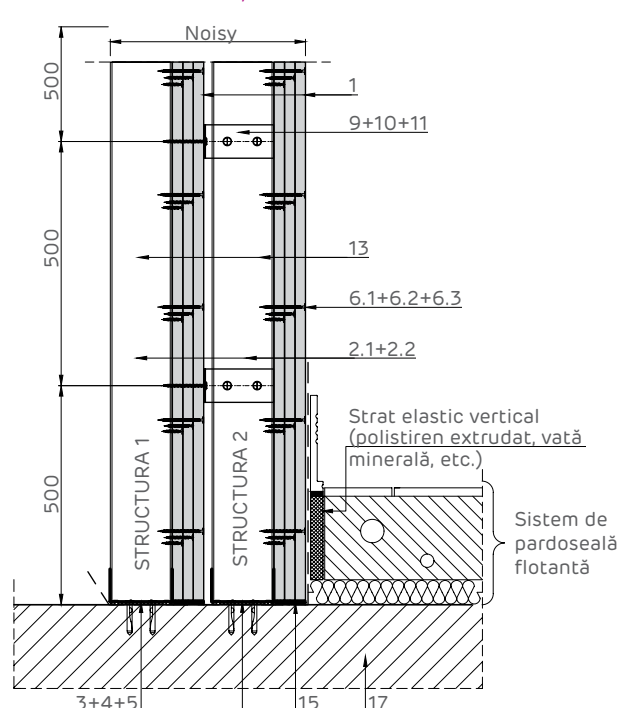


- 1 2x3 Placă gips-carton Siniat
- 2.1 Montant simplu NIDA Metal CW @ Structura 1
- 2.2 Montant simplu NIDA Metal CW @ Structura 2
- 2.3 Montant dublat NIDA Metal CW @ Structura 1
- 2.4 Montant dublat NIDA Metal CW @ Structura 2
- 3 Profil de ghidaj NIDA Metal UW
- 4 Bandă de etanșare monoadezivă
- 5 Fixare mecanică - Pas dispunere max. 500 mm (*1)
- 6.1 Șurub autofiletant 212xL1 @ 600
- 6.2 Șurub autofiletant 212xL2 @ 600
- 6.3 Șurub autofiletant 212xL3 @ 300

Îmbinare colț la 270°. H. inst < 6 m.
Secțiune orizontală.

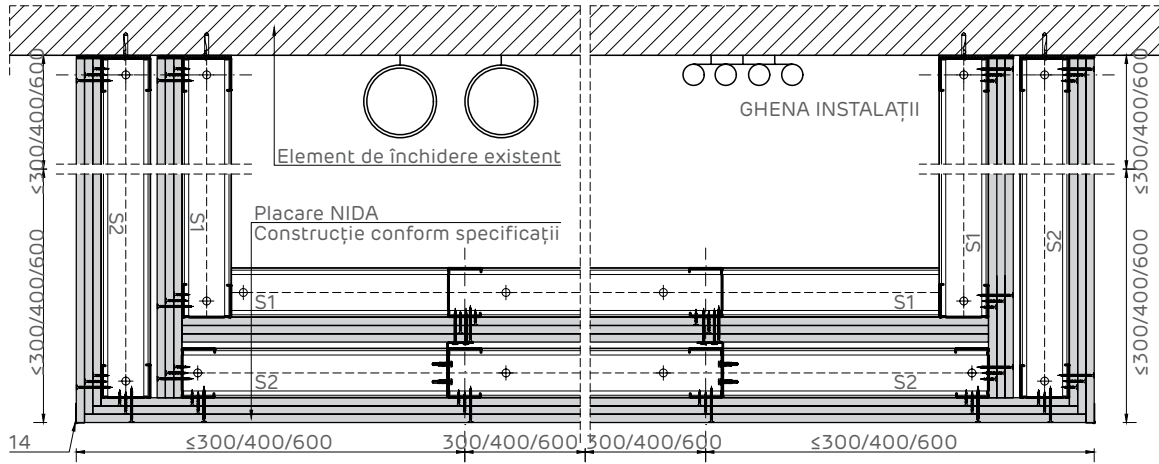


Detaliu intersecție cu sistem de pardoseală flotantă.
Secțiune verticală la partea inferioară a plăcii.
Pentru performanțe acustice superioare.



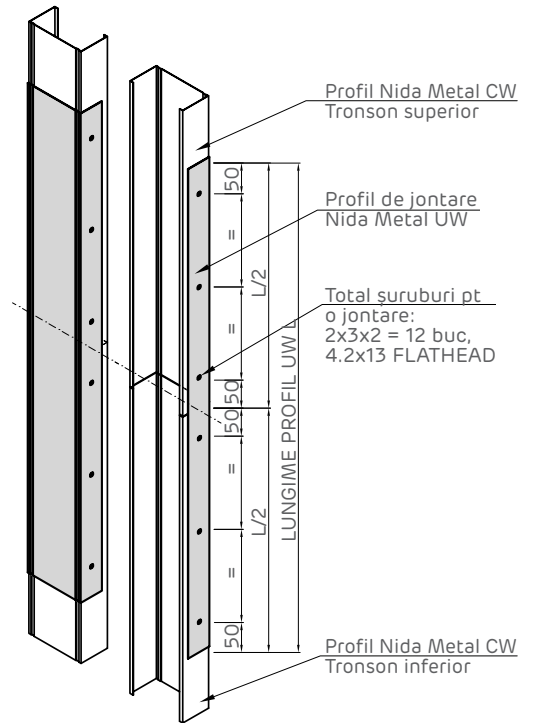
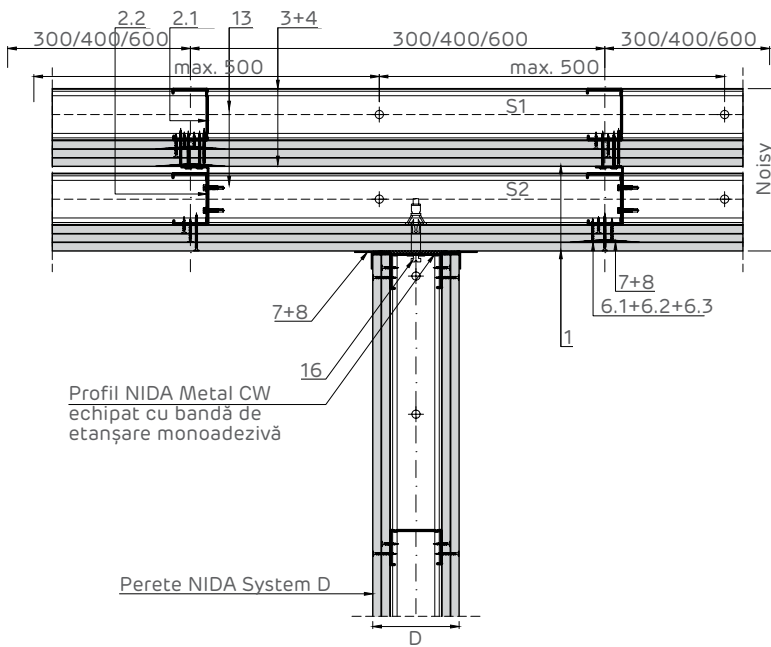
- 7 Bandă de îmbinare (*2)
- 8 Ipsos de îmbinări NIDA Profesional
- 9 Vinclu metalic 200x40x40x2 mm. Dispus vertical @ 500 mm
- 10 Autoperforant 5.5x25 2 buc/prindere
- 11 Șurub autofiletant 212xL4 + șaibă plată@500mm
- 12 Șurub autoperforant 4.2x13 FLAT HEAD în zig-zag@500mm
- 13 Vată minerală
- 14 Profil protecție colț NIDA Profesional
- 15 Adeziv NIDA Boardfix
- 16 Diblu metalic tip MOLLY @ 500mm
- 17 Suport rigid (beton)

Închidere ghenă instalații pe trei laturi. Secțiune orizontală.



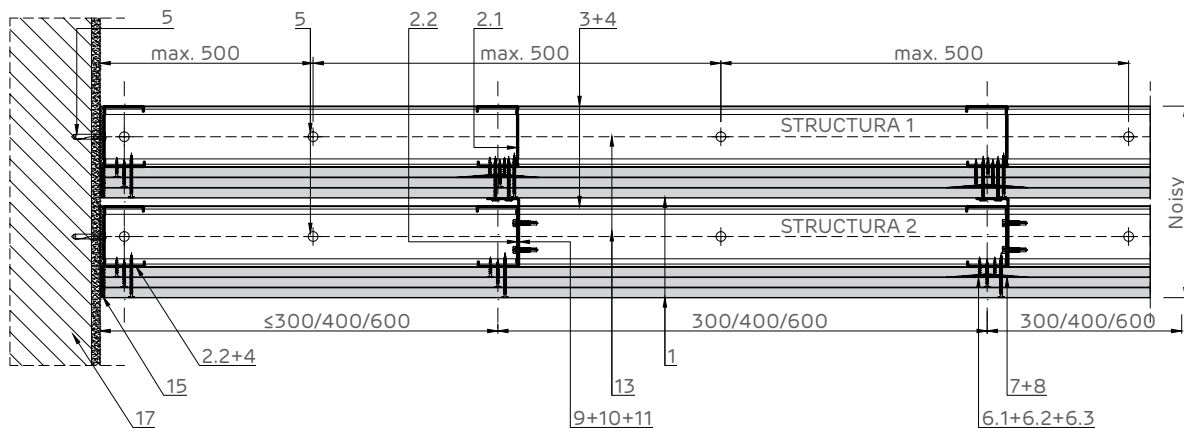
Secțiune orizontală:
Intersecție cu perete distributiv NIDA System D.

Detaliu joncare profile simple
NIDA Metal CW.

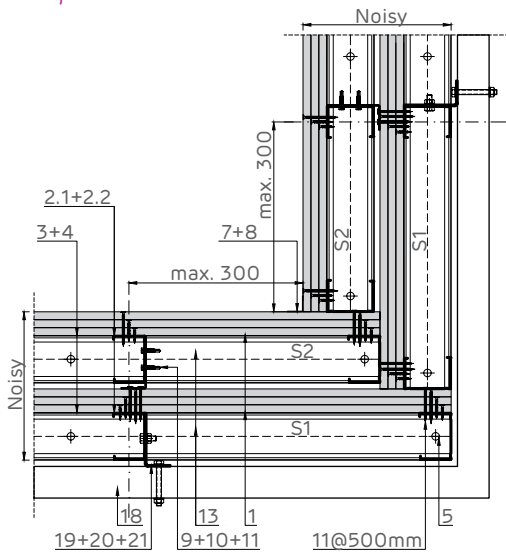


Crt.	Profil joncare NIDA Metal	Lungime profil joncare UW (mm)
1	UW 50	L=1000
2	UW 75	L=1500
3	UW 100	L=2000

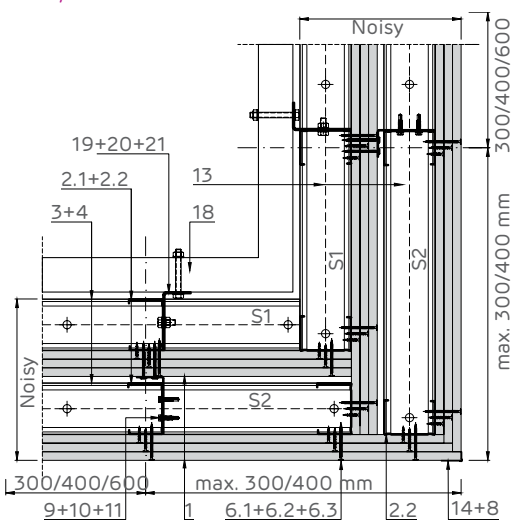
Secțiune orizontală: Îmbinare rigidă cu element masiv.



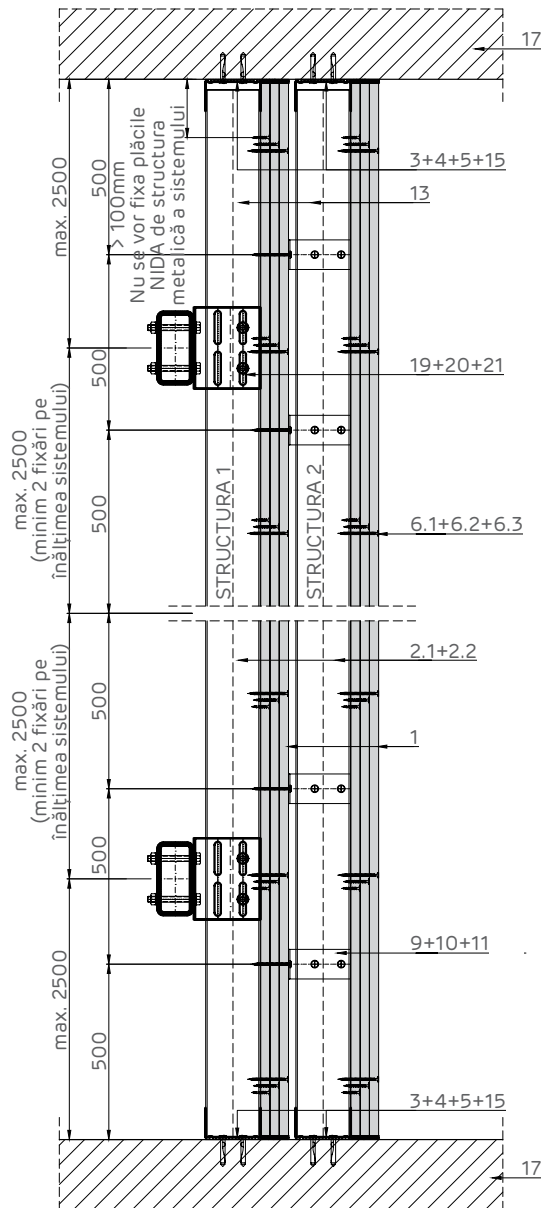
Îmbinare colț la 90°.
Secțiune orizontală.



Îmbinare colț la 270°. H. inst < 6 m.
Secțiune orizontală.

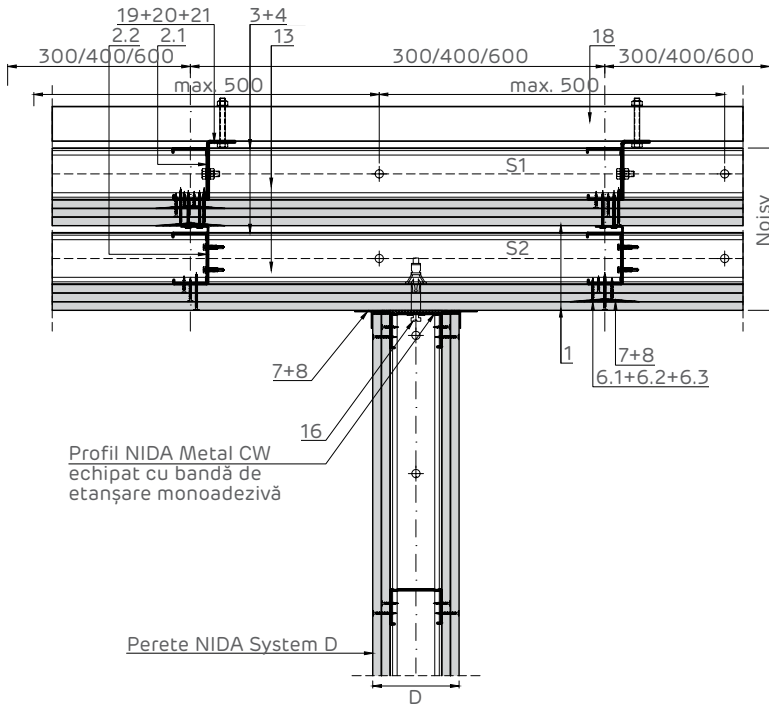


Detaliu de prindere la partea inferioară și
superioară a sistemului.
Secțiune verticală.

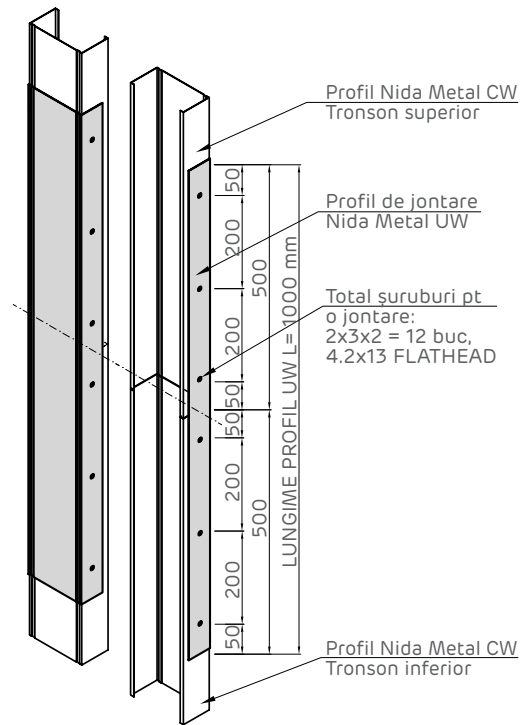


- | | | | |
|-----|--|----|---|
| 1 | 2x3 Placă gips-carton Siniat | 9 | Vinclu metalic 200x40x40x2 mm. Dispus vertical @ 500 mm |
| 2.1 | Montant simplu NIDA Metal CW @ Structura 1 | 10 | Autoperforant 5.5x25 2 buc/prindere |
| 2.2 | Montant simplu NIDA Metal CW @ Structura 2 | 11 | Șurub autofiletant 212xL4 + șaibă plată@500mm |
| 2.3 | Montant dublat NIDA Metal CW @ Structura 1 | 12 | Șurub autoperforant 4.2x13 FLAT HEAD în zig-zag@500mm |
| 2.4 | Montant dublat NIDA Metal CW @ Structura 2 | 13 | Vată minerală |
| 3 | Profil de ghidaj NIDA Metal UW | 14 | Profil protecție colț NIDA Profesional |
| 4 | Bandă de etanșare monoadezivă | 15 | Adeziv NIDA Boardfix |
| 5 | Fixare mecanică - Pas dispunere max. 500 mm (*1) | 16 | Diblu metalic tip MOLLY @ 500mm |
| 6.1 | Șurub autofiletant 212xL1 @ 600 | 17 | Suport rigid (beton) |
| 6.2 | Șurub autofiletant 212xL2 @ 600 | 18 | Grindă orizontală intermediară structură clădire |
| 6.3 | Șurub autofiletant 212xL3 @ 300 | 19 | Cornier metalic NIDA Metal 2 mm |
| 7 | Bandă de îmbinare (*2) | 20 | Fixare mecanică (*1) 2 buc/prindere |
| 8 | Ipsos de îmbinări NIDA Profesional | 21 | Șuruburi M8 2 buc/prindere |

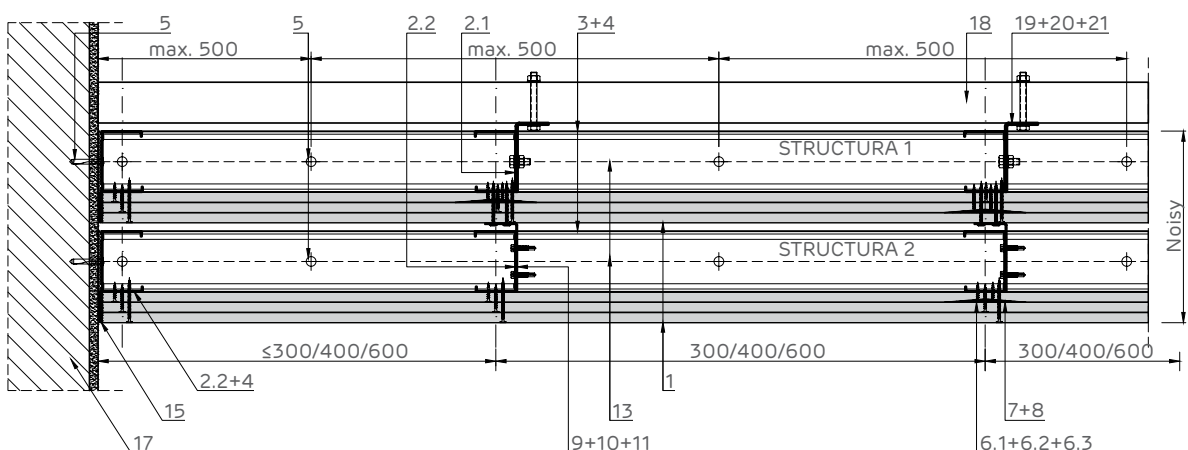
Secțiune orizontală:
Intersecție cu perete distributiv NIDA System D.



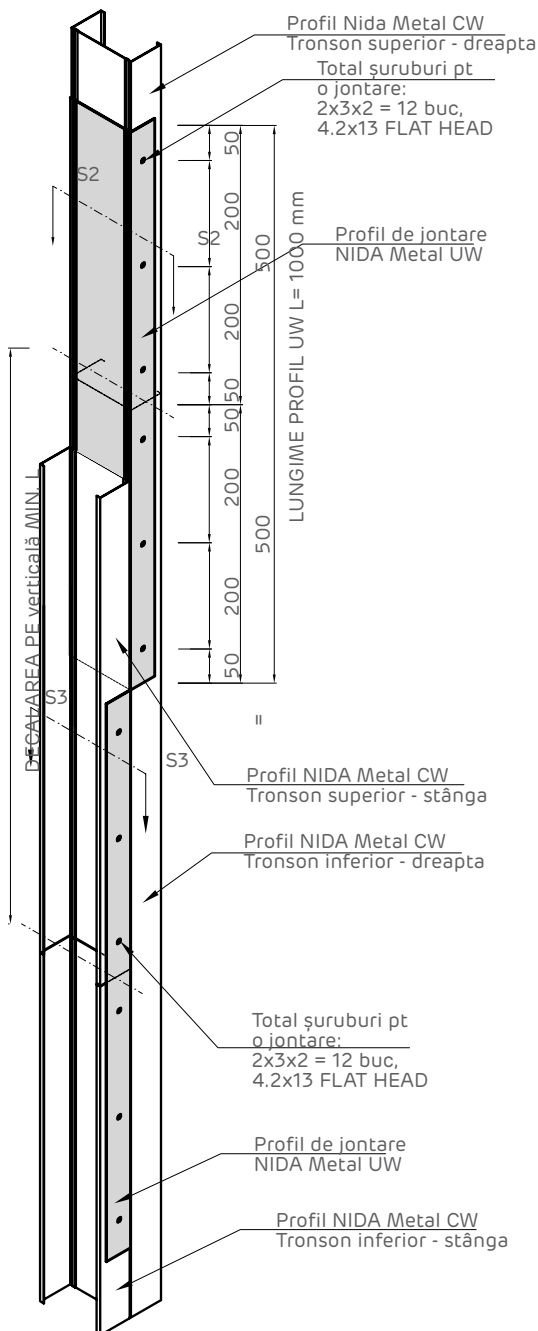
Detaliu jonctare profile simple
NIDA Metal CW.



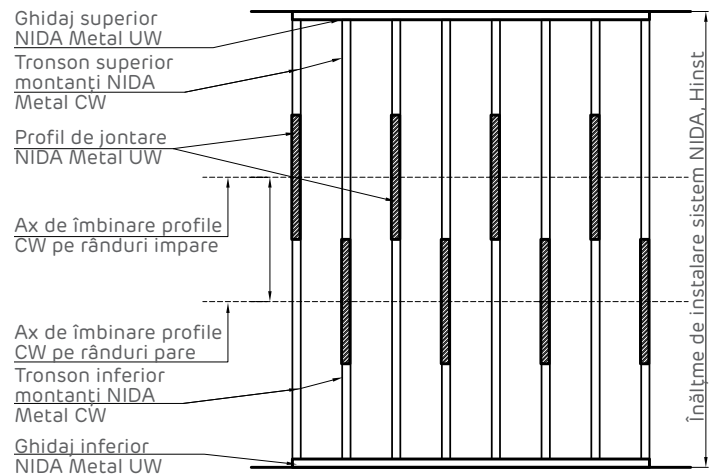
Secțiune orizontală: Îmbinare rigidă cu element masiv.



Detaliu joncare profile dublate NIDA Metal CW.

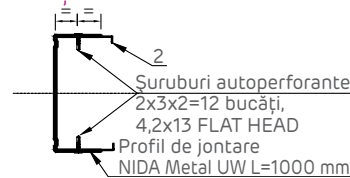


Decalarea joantelor profilelor NIDA Metal CW. Elevație sistem.

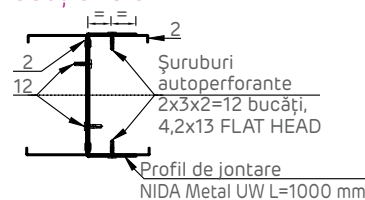


Decalarea plăcilor. Elevație sistem. Rosturile verticale și orizontale se vor decala pentru a evita suprapunerea acestora.

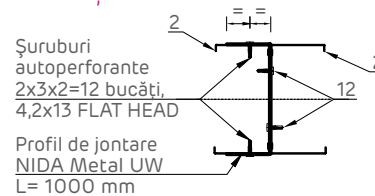
Secțiune S1



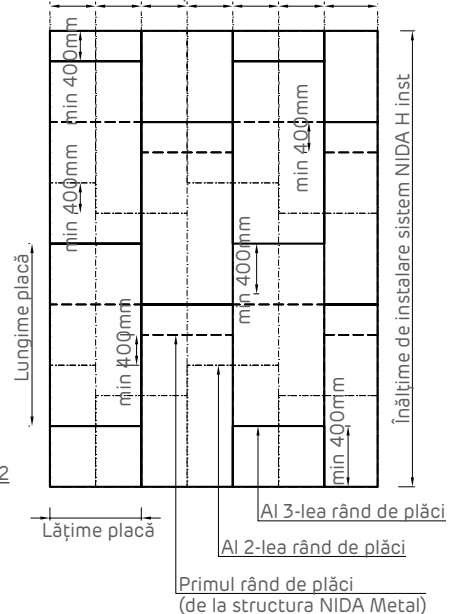
Secțiune S2



Secțiune S3



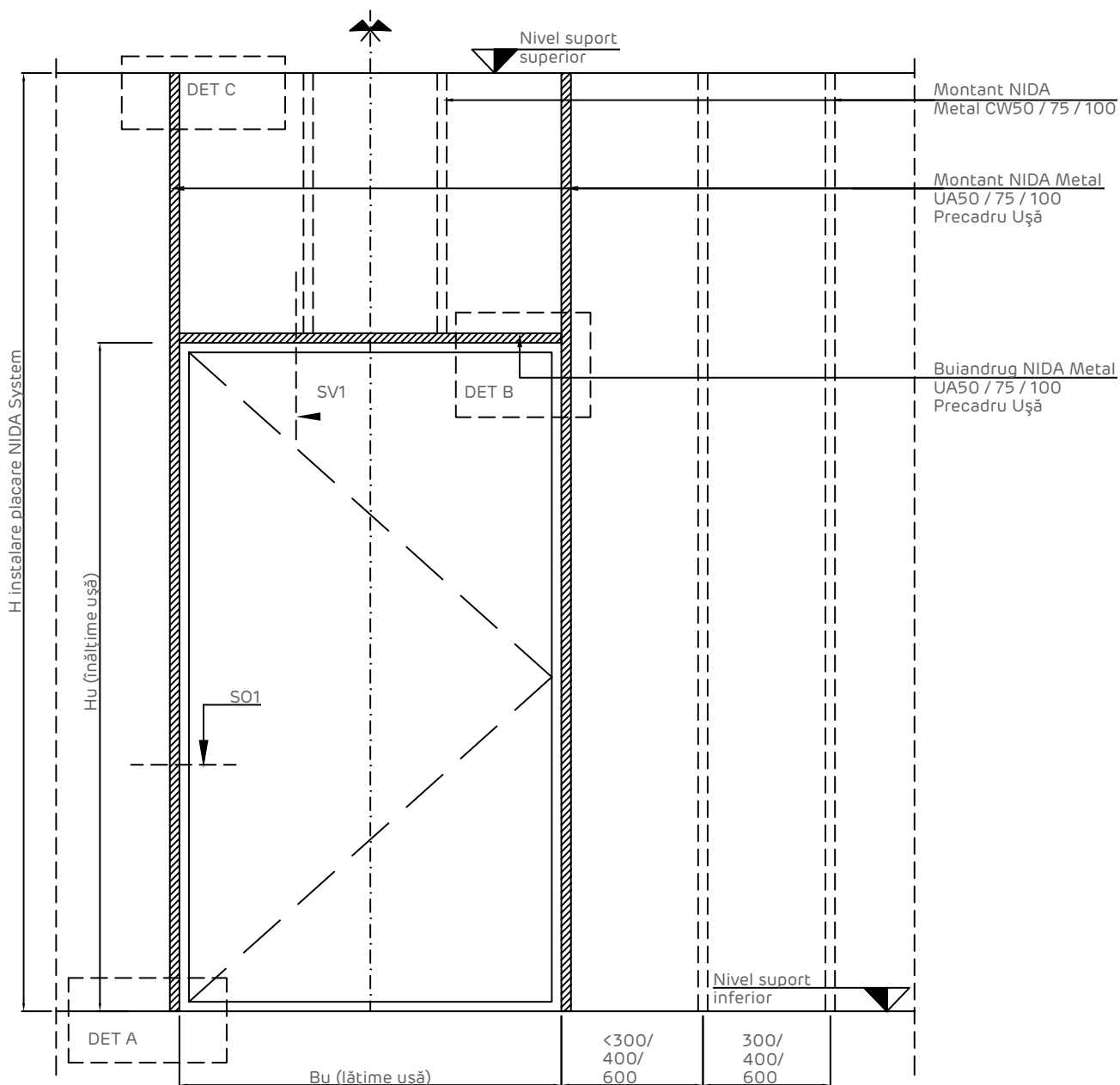
Interax montant profil NIDA Metal CW/UA/CD



- 1 2x3 Placă gips-carton Siniat
- 2.1 Montant simplu NIDA Metal CW @ Structura 1
- 2.2 Montant simplu NIDA Metal CW @ Structura 2
- 2.3 Montant dublat NIDA Metal CW @ Structura 1
- 2.4 Montant dublat NIDA Metal CW @ Structura 2
- 3 Profil de ghidaj NIDA Metal UW
- 4 Bandă de etanșare monoadezivă
- 5 Fixare mecanică - Pas dispunere max. 500 mm (*1)
- 6.1 Șurub autofiletant 212xL1 @ 600
- 6.2 Șurub autofiletant 212xL2 @ 600
- 6.3 Șurub autofiletant 212xL3 @ 300
- 7 Bandă de îmbinare (*2)
- 8 Ipsos de îmbinări NIDA Profesional
- 9 Vinclu metalic 200x40x40x2 mm. Disp vertical @ 500 mm
- 10 Auto perforant 5.5x25 2 buc/prindere
- 11 Șurub autofiletant 212xL4 + șaibă plată@500mm
- 12 Șurub auto perforant 4.2x13 FLAT HEAD în zig-zag@500mm
- 13 Wat minerală
- 14 Profil protecție colț NIDA Profesional
- 15 Adeziv NIDA Boardfix
- 16 Diblu metalic tip MOLLY @ 500 mm
- 17 Suport rigid (beton)
- 18 Grindă orizontală intermediară structură clădire
- 19 Cornier metalic NIDA Metal 2 mm
- 20 Fixare mecanică (*1) 2 buc/prindere
- 21 Șuruburi M8 2 buc/prindere

NIDA System - Precadru Ușă

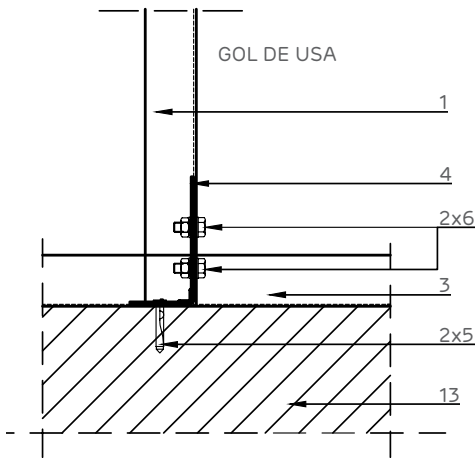
Structura NIDA Metal UA 50 / 75 / 100 Elevație structura perete de compartimentare și precadru ușă



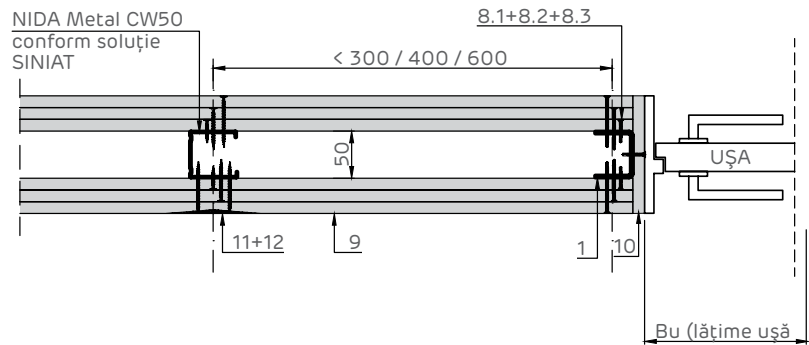
NIDA System - Precadru Ușă

Structura NIDA Metal UA50

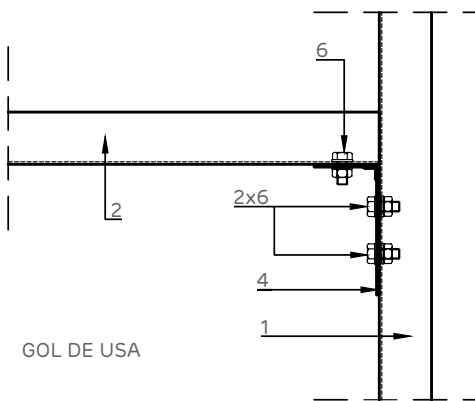
Det A - Secțiune verticală.



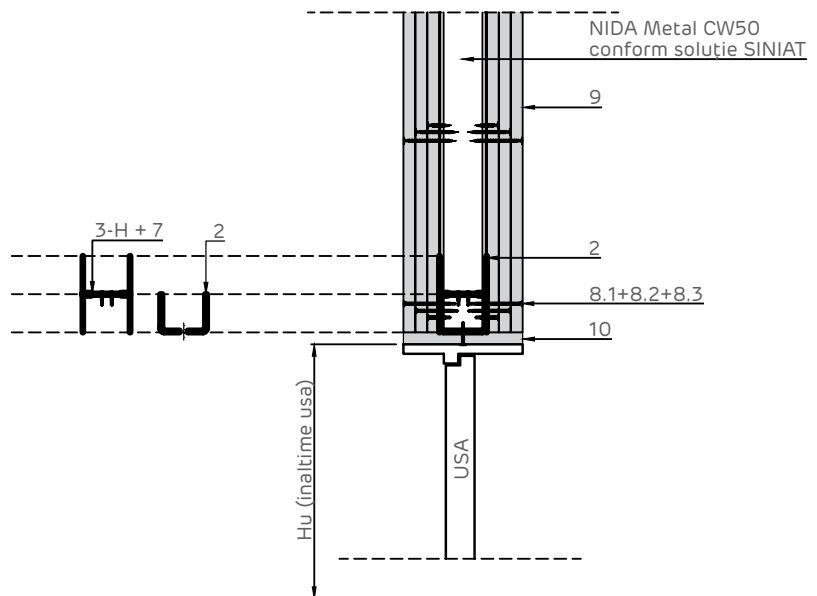
Secțiune orizontală S01.



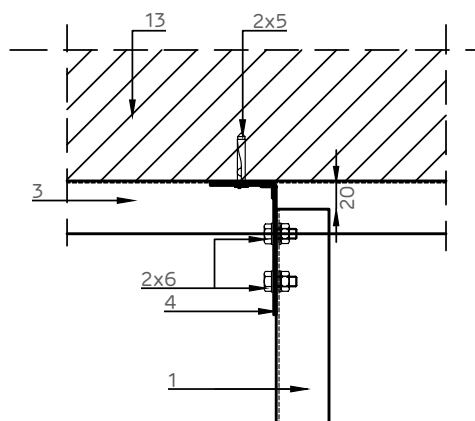
Det B - Secțiune verticală.



Secțiune verticală SV1.



Det C - Secțiune verticală.



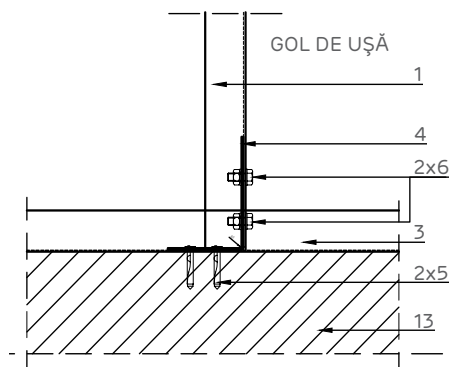
(iii) Se va alege cea mai performantă placă din compoziția peretelui, cu rezistență superioară la acțiunea focului.
Exemplu: Dacă peretele are în compoziție plăci NIDA Standard 12.5 mm și NIDA Flam 12.5 mm, se va alege NIDA Flam 12.5 mm

- 1 Montant NIDA Metal UA50 Precadru Ușă
- 2 Buiandrug NIDA Metal UA50 Precadru Ușă
- 3 Profil de ghidaj NIDA Metal UW50
- 4 Colțar pentru UA50
- 5 Diblu metalic / Conexpand (*1)
- 6 Șurub M8 cu șaibă și piuliță
- 7 Șuruburi autoperforante 4.2x13 FLAT HEAD
- 8.1 Șurub autoperforant 221x25 @ 600
- 8.2 Șurub autoperforant 221x45 @ 600
- 8.3 Șurub autoperforant 221x55 @ 300
- 9 1 / 2 / 3 x Placă gips carton Siniat
- 10 Ștraif din placa Siniat (iii)
- 11 Ipsos de îmbinări NIDA Profesional
- 12 Bandă din fibră de sticlă
- 13 Suport portant (Beton armat)

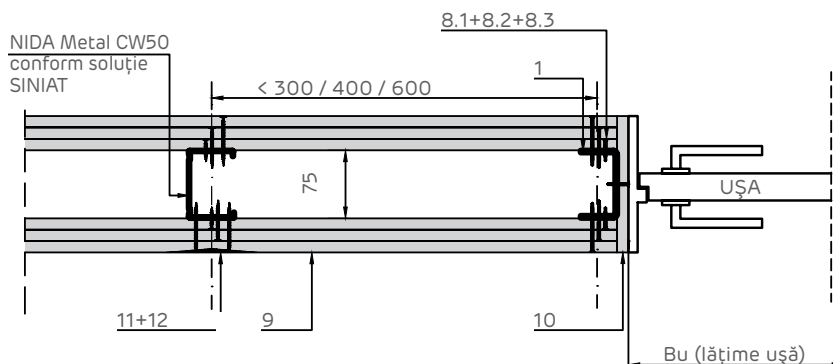
NIDA System - Precadru Ușă

Structura NIDA Metal UA75

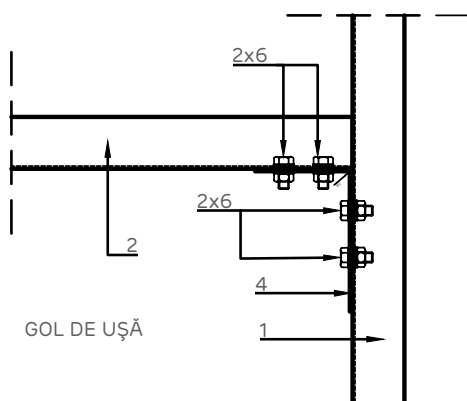
Det A - Secțiune verticală.



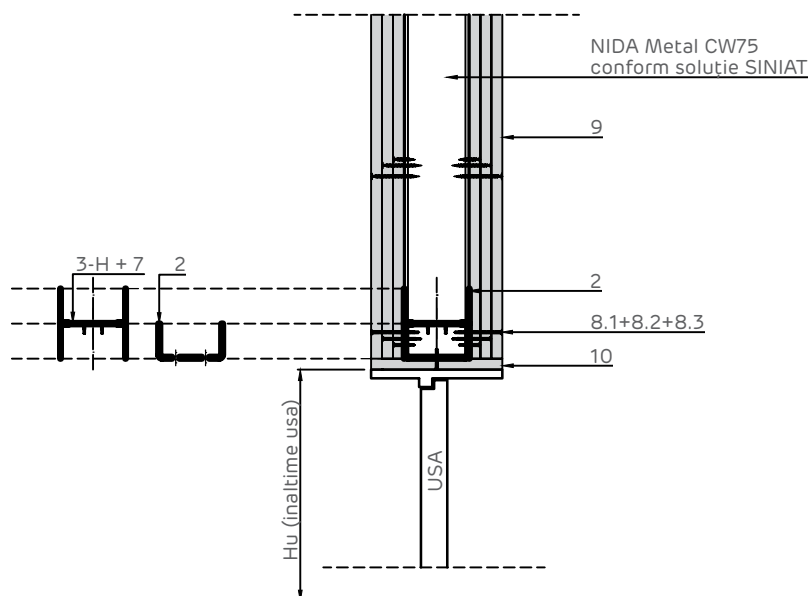
Secțiune orizontală S01.



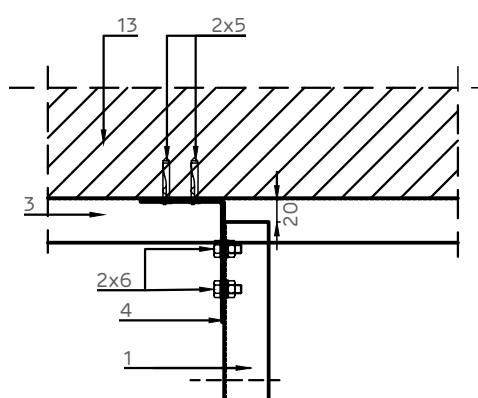
Det B - Secțiune verticală.



Secțiune verticală SV1.



Det C - Secțiune verticală.



(iii) Se va alege cea mai performantă placă din compoziția peretelui, cu rezistență superioară la acțiunea focului.

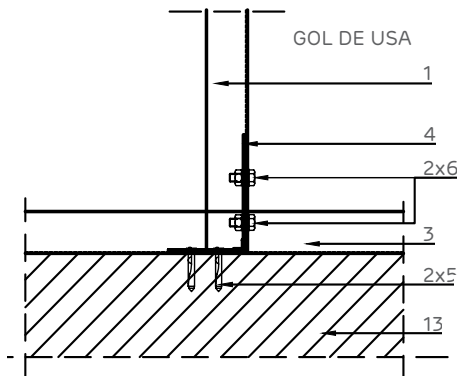
Exemplu: Dacă peretele are în compoziție plăci NIDA Standard 12.5 mm și NIDA Flam 12.5 mm, se va alege NIDA Flam 12.5 mm

- 1 Montant NIDA Metal UA75 Precadru Ușă
- 2 Buiandrug NIDA Metal UA75 Precadru Ușă
- 3 Profil de ghidaj NIDA Metal UW75
- 4 Colțar pentru UA75
- 5 Dibu metalic / Conexpond (*1)
- 6 Șurub M8 cu șaibă și piuliță
- 7 Șuruburi autopercorante 4.2x13 FLAT HEAD
- 8.1 Șurub autopercorant 221x25 @ 600
- 8.2 Șurub autopercorant 221x45 @ 600
- 8.3 Șurub autopercorant 221x55 @ 300
- 9 1 / 2 / 3 x Placă gips carton Siniat
- 10 Ștraif din placă Siniat (iii)
- 11 Ipsos de îmbinări NIDA Profesional
- 12 Banda din fibră de sticlă
- 13 Suport portant (Beton armat)

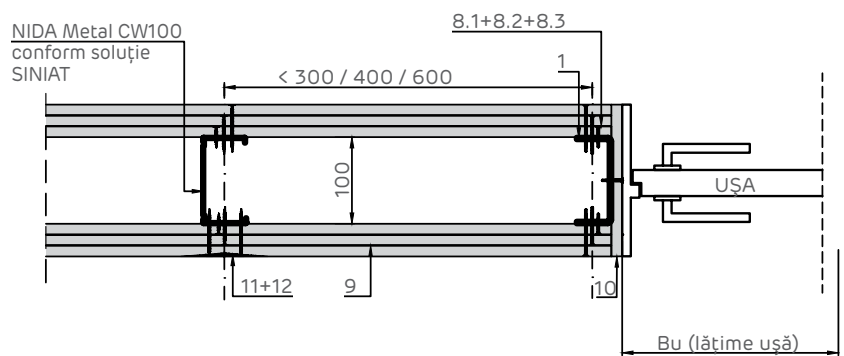
NIDA System - Precadru Ușă

Structura NIDA Metal UA100

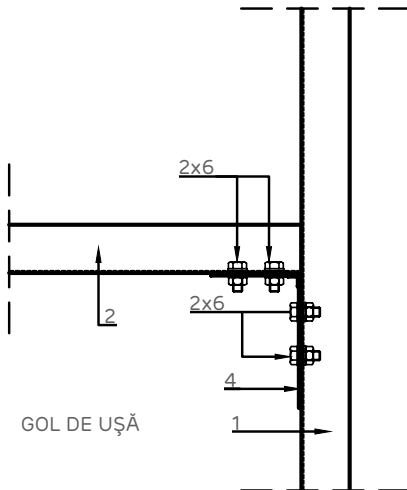
Det A - Secțiune verticală.



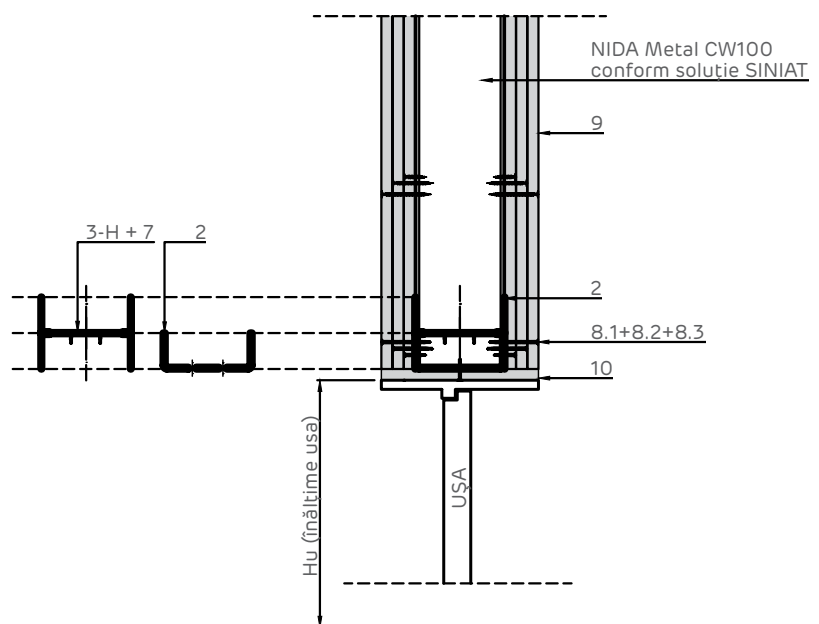
Secțiune orizontală S01.



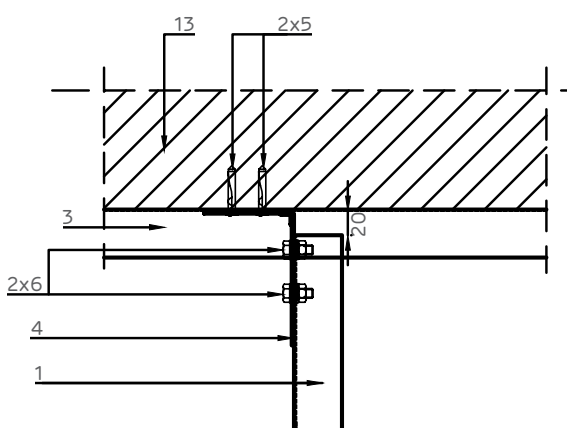
Det B - Secțiune verticală.



Secțiune verticală SV1.



Det C - Secțiune verticală.

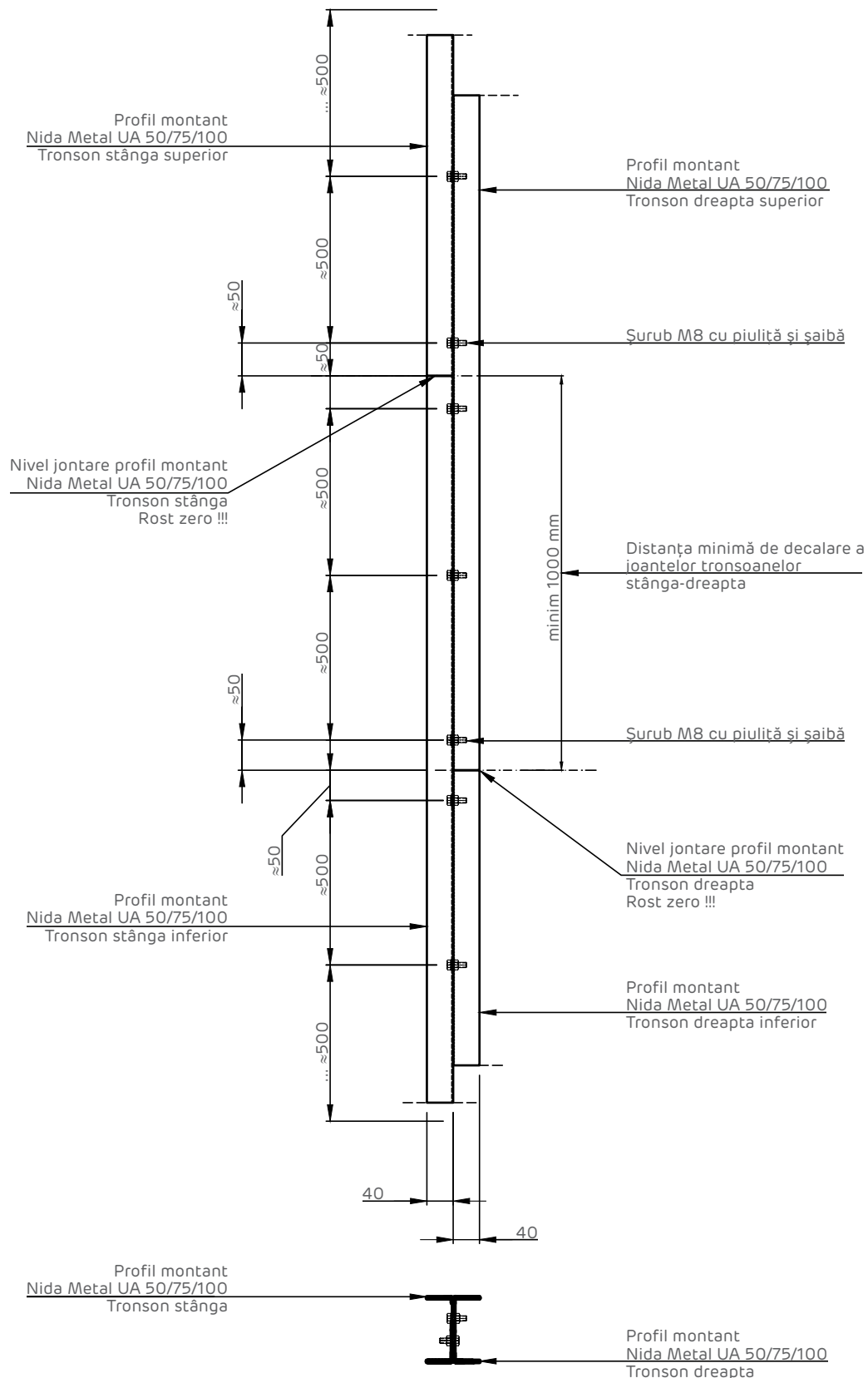


- 1 Montant NIDA Metal UA100 Precadru Ușă
- 2 Buiandrug NIDA Metal UA100 Precadru Ușă
- 3 Profil de ghidaj NIDA Metal UW100
- 4 Colțar pentru UA100
- 5 Diblu metalic / Conexpand (*1)
- 6 Șurub M8 cu șaibă și piuliță
- 7 Șuruburi autoperforante 4.2x13 FLAT HEAD
- 8.1 Șurub autoperforant 221x25 @ 600
- 8.2 Șurub autoperforant 221x45 @ 600
- 8.3 Șurub autoperforant 221x55 @ 300
- 9 1 / 2 / 3 x Placă gips carton Siniat
- 10 Ștraif din placă Siniat (iii)
- 11 Ipsos de îmbinări NIDA Profesional
- 12 Bandă din fibră de sticlă
- 13 Suport portant (Beton armat)

(iii) Se va alege cea mai performantă placă din compoziția peretelui, cu rezistență superioară la acțiunea focului.
Exemplu: Dacă peretele are în compoziție plăci NIDA Standard 12.5 mm și NIDA Flam 12.5 mm, se va alege NIDA Flam 12.5 mm

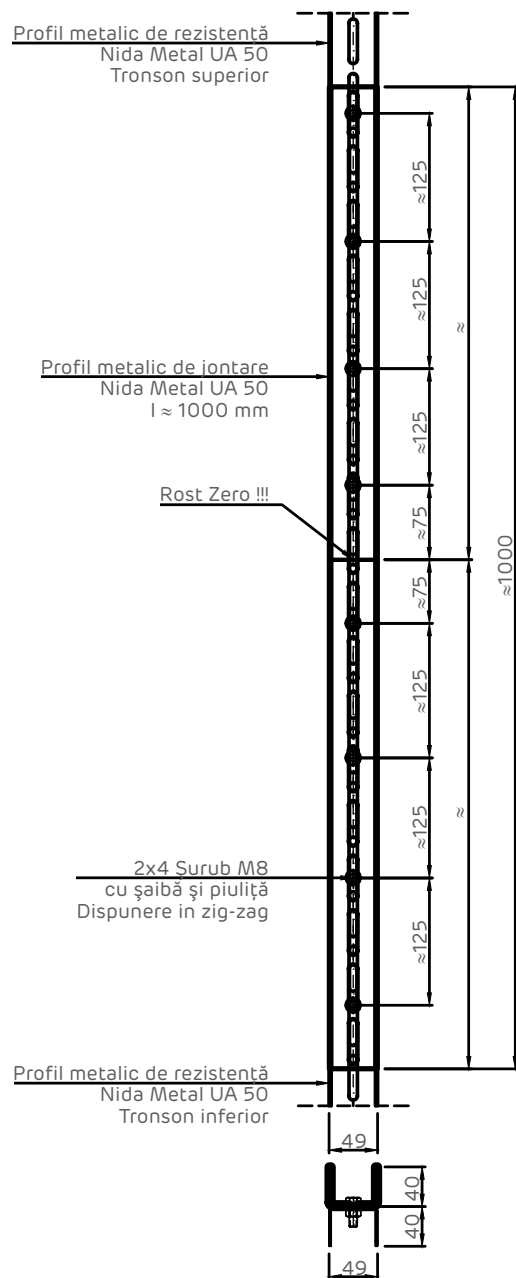
NIDA System - Detalii jontare profile UA50/75/100

Detaliu jontare profile montant dublate NIDA Metal UA50/75/100-H Elevație locală.

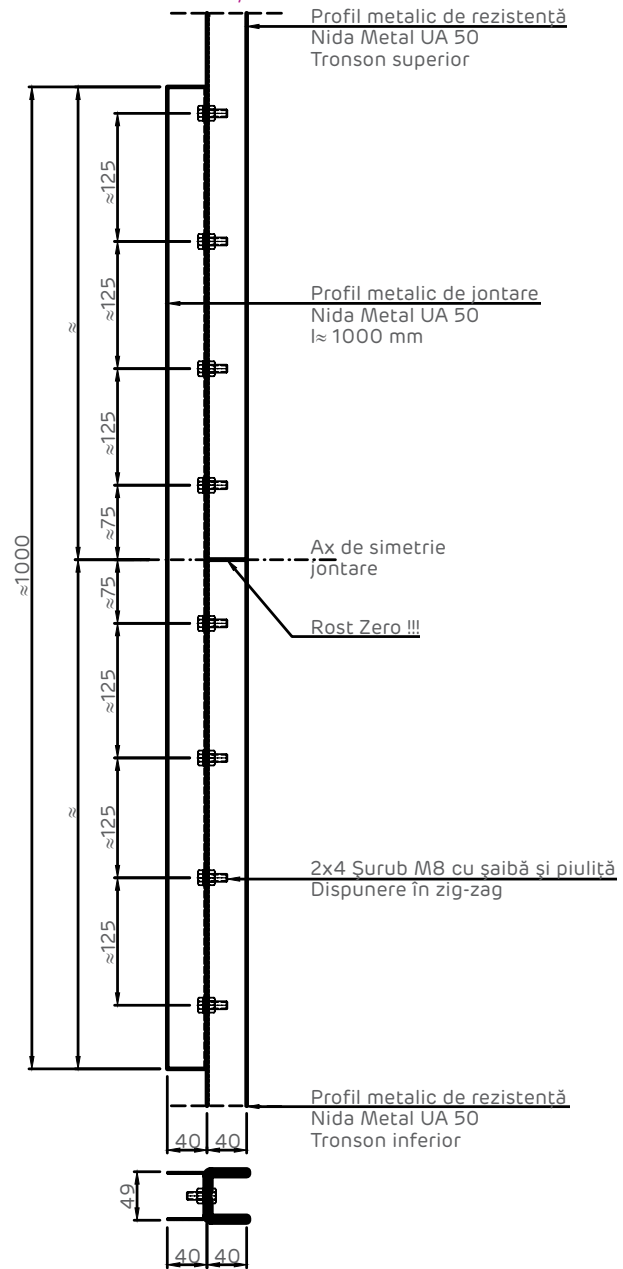


NIDA System - Detalii jontare profile UA50

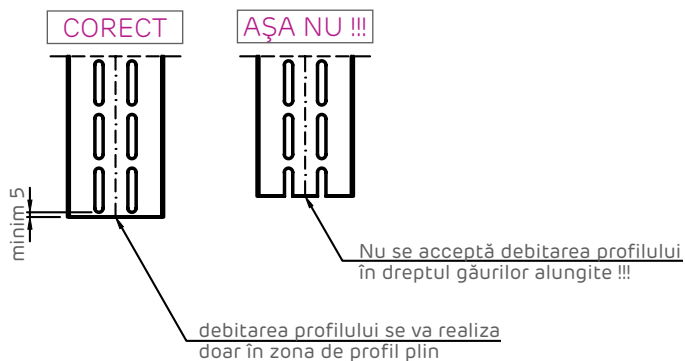
Detaliu jontare profile Nida Metal UA 50.
Vedere laterală.



Detaliu jontare profile Nida Metal UA 50.
Elevație locală.

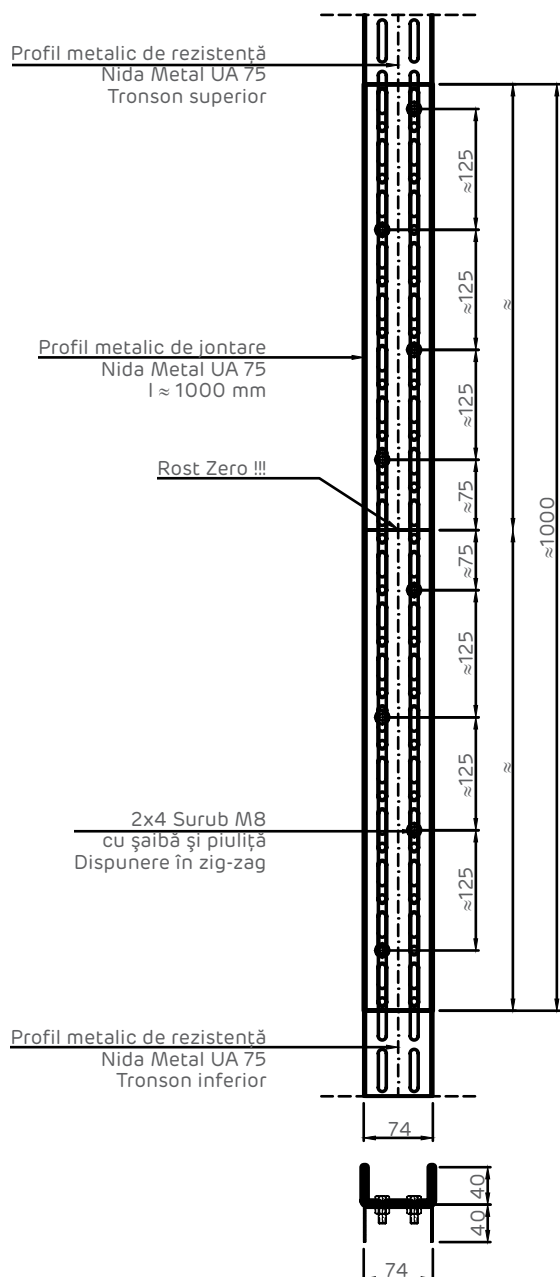


Modalitate de debitare profile UA.

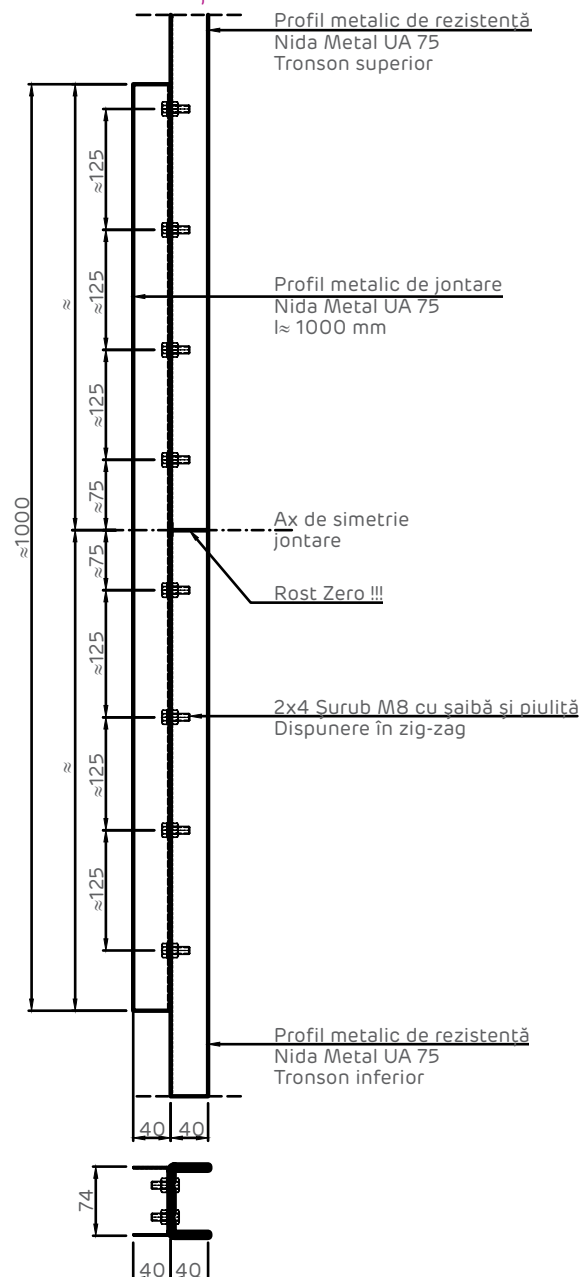


NIDA System - Detalii jontare profile UA75

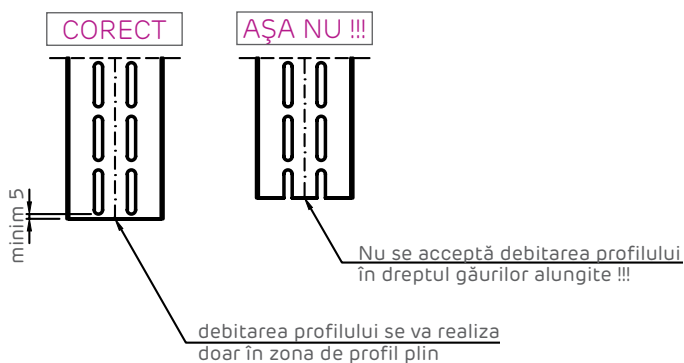
Detaliu jontare profile Nida Metal UA 75.
Vedere laterală.



Detaliu jontare profile Nida Metal UA 75.
Elevație locală.

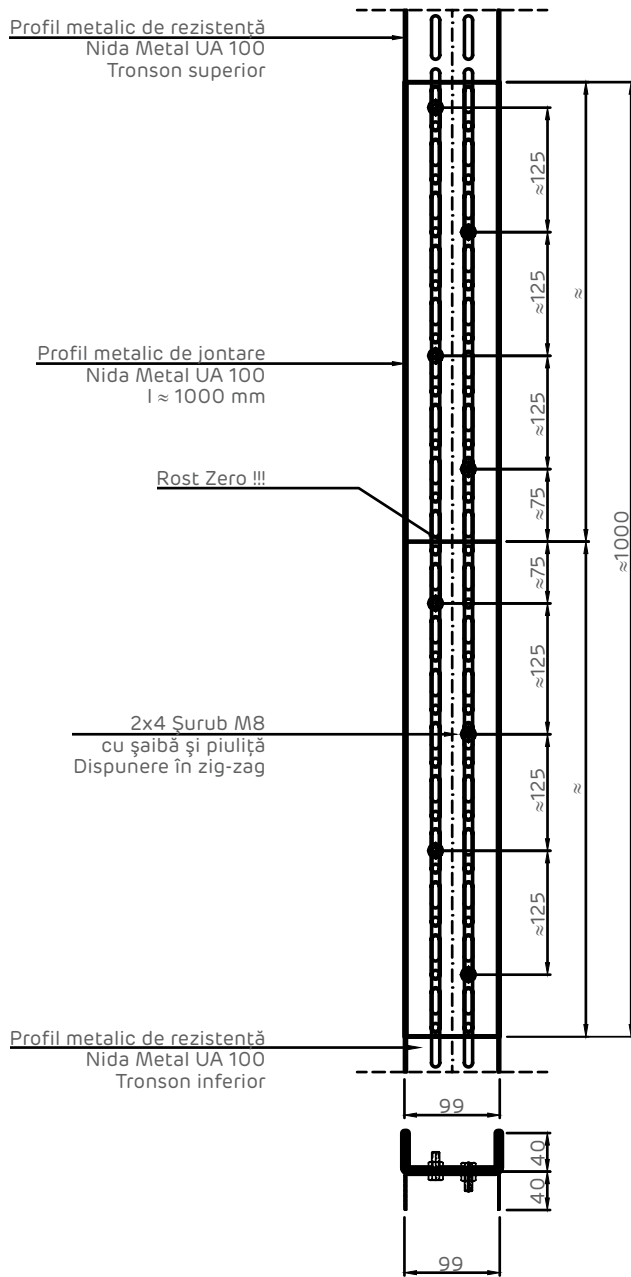


Modalitate de debitare profile UA.

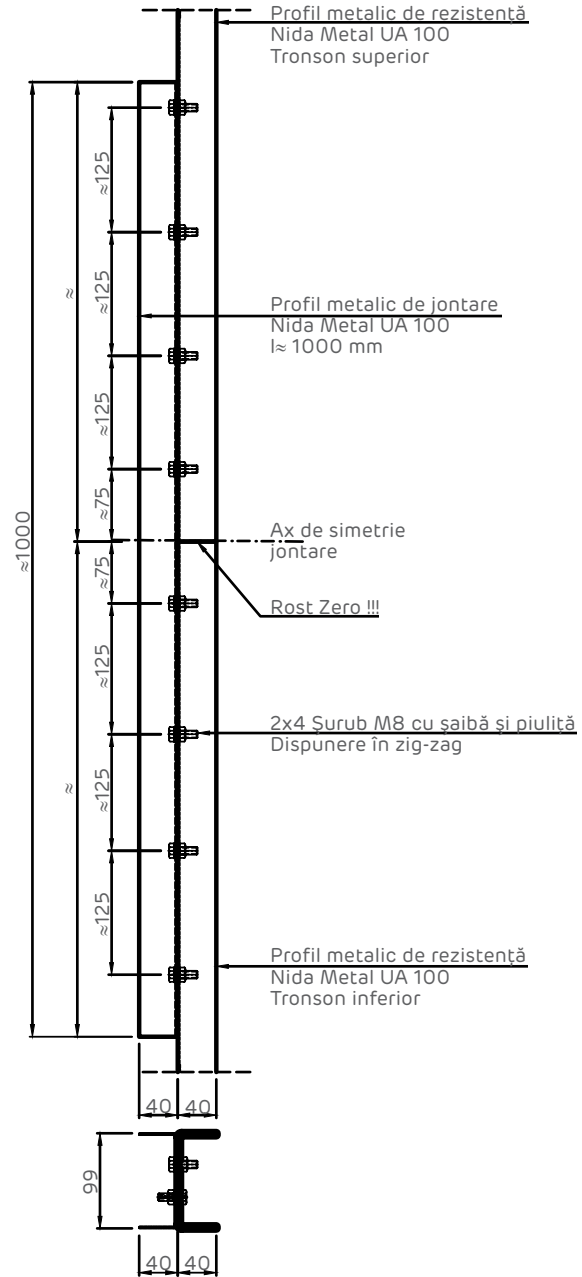


NIDA System - Detalii jontare profile UA100

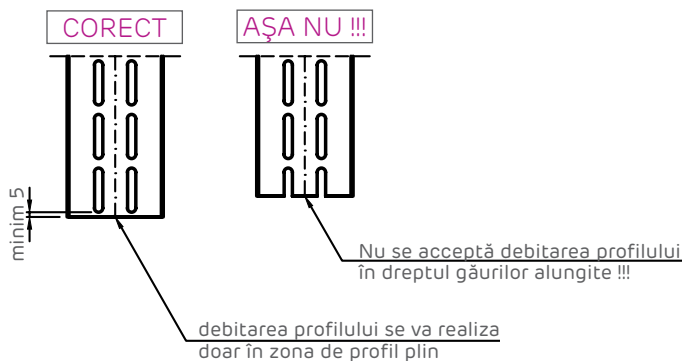
Detaliu jontare profile Nida Metal UA 100.
Vedere laterală.



Detaliu jontare profile Nida Metal UA 100.
Elevație locală.



Modalitate de debitare profile UA.

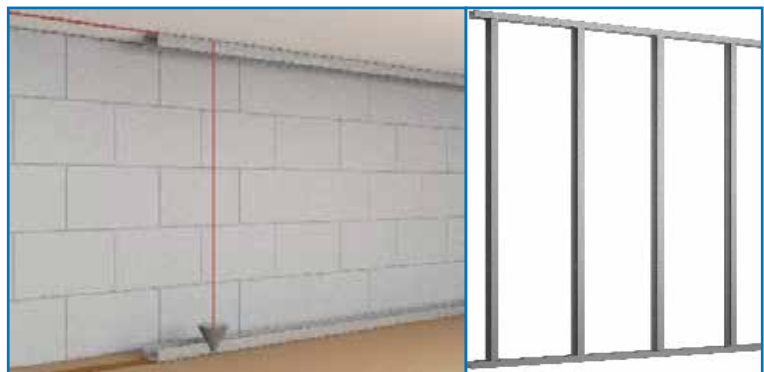


Ghid de instalare a sistemelor de placare și shaft-wall pe structură NIDA Metal

Etapa 1: Trasarea și montarea structurilor metalice

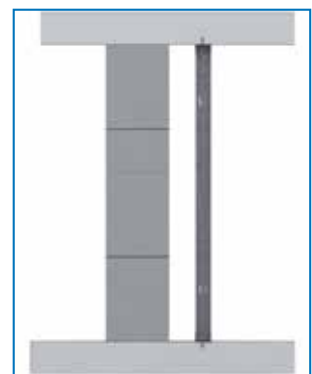
Pasul 1

Se trasează pe planșeu poziția de amplasare a ghidajelor UW / UD ținând cont de grosimea și numărul de plăci de gips-carton ce urmează a fi instalate



Pasul 2

Se taie montanții CW / CD cu o lungime mai mică cu 10 mm decât distanța dintre planșeu și plafon



Pasul 3

Se aplică banda de etanșare pe profilul ghidaj pentru îmbunătățirea proprietăților acustice.



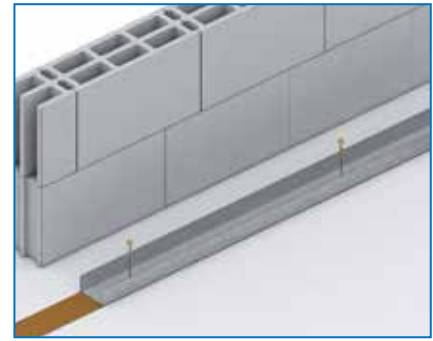
Pasul 4

Se fixează profilul de ghidaj pe planșeu și se fixează printr-unul dintre următoarele procedee:

- Mecanic la pas de 50 cm cu șuruburi cu diblu;
- Lipire în cazul în care suportul este curat și neted;
- Împușcare de dibluri

NOTA:

În cazul sistemelor cu rezistență la foc se vor utiliza doar elemente de fixare incombustibile sau certificate la foc (exemplu: diblu metalic, ancoră mecanică, etc)



Pasul 5

Se trasează atât pe planșeu cât și pe plafon poziția profilelor montant în interiorul ghidajelor (interval de 60, 40 sau 30 cm după caz).



Etapa 2: Montajul montanților și al elementelor de fixare intermediare (bride reglabile / vincluri metalice)

Pasul 1

Se aplică doar în cazul sistemelor tip NIDA System T.CD și T.CW.F

Se trasează pe peretele suport locurile de amplasare a elementelor de fixare intermediare. Acestea se fixează pe elementul suport cu ajutorul diblurilor metalice.

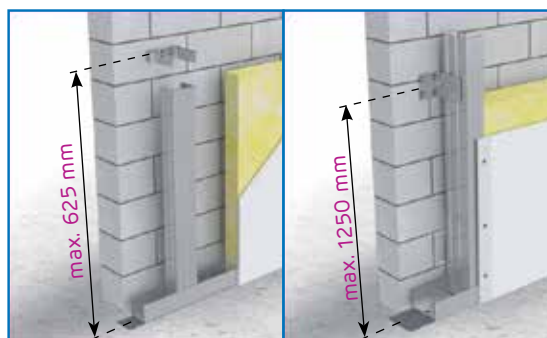
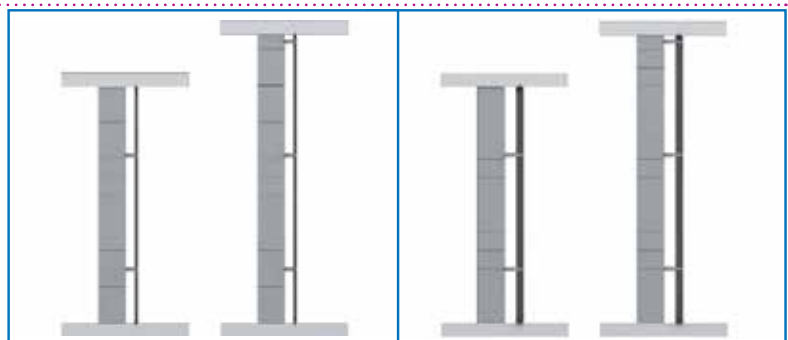


Pasul 2

Se aplică doar în cazul sistemelor tip NIDA System T.CD și T.CW.F

Distanțele maxime între piesele de fixare, bridă sau vinclu, dispuse la extremitățile montanților, spre pardoseală și respectiv plafon, nu trebuie să depășească valorile de: 625 mm în cazul bridelor cu profile CD și respectiv 1250 mm în cazul vinclurilor metalice cu profile CW.

Se vor utiliza cu titlu obligatoriu minim două piese de fixare (bridă sau vinclu metalic) per element montant (profil CD, respectiv CW)



Pasul 3

Montajul montanților verticali:

**Pasul 4**

**Se aplică doar în cazul sistemelor tip
NIDA System T.CD**

Bride reglabile:
Așezați montanții verticali în interiorul bridelor metalice reglabile. Înclinați ușor profilul montant la introducerea acestuia în ghidaj. Se aduc pe poziție brațele bridei reglabile și se fixează pe profilul montant cu ajutorul șuruburilor autoperforante;

**Pasul 5**

**Se aplică doar în cazul sistemelor tip
NIDA System T.CW.F**

Vinluri metalice:
Se taie aripa vinclului metalic la lungimea dorită. Se introduce profilul montant în ghidaj și se la poziție lângă vinclul metalic. Se fixează cu ajutorul șuruburilor autoperforante.

**Pasul 6**

După fixarea montajilor pe elementele de fixare intermediare, se verifică planeitatea și verticalitatea structurii metalice astfel realizate cu ajutorul instrumentelor specifice (nivelă)



Etapa 3: Izolația termică și fonică

Pasul 1

- Se poziționează stratul izolator de vată de sticlă între peretele suport și structura metalică înainte de a fixa plăcile de gips-carton
- Se montează traseele de cabluri electrice și eventualele instalații



Etapa 4: Decuparea plăcilor de gips-carton NIDA

Pasul 1

Se trasează cu ajutorul creionului și riglei metalice partea ce urmează a fi decupată



Pasul 2

Se taie cartonul de pe fața plăcii cu un cuțit retractibil ghidat de o riglă metalică



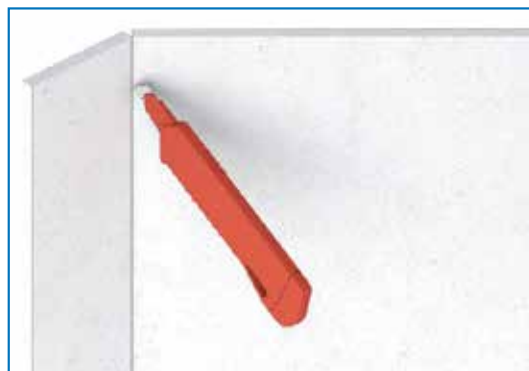
Pasul 3

Se rupe placa aplicând o lovitură scurtă



Pasul 4

Se taie cartonul de pe partea opusă.



Etapa 5: Montarea plăcilor din gips-carton NIDA

Pasul 1

Se poziționează plăcile în poziție verticală, lipite de montanți și fixate până în plafon. În cazul în care este necesar decupajul dozelor electrice, este indicat să fie realizate înainte de montajul plăcilor, cu ajutorul unui fierăstrău pendular

**Pasul 2**

Se fixează plăcile pe profilele metalice cu ajutorul șuruburilor NIDA System:

- Distanța dintre acestea pe verticală să fie de maxim 300 mm, indicat fiind 250 mm;
- Distanța față de marginea plăcii să fie de 10 mm;
- Se fixează atât pe profilele montant cât și cele de ghidaj, respectând ordinea de înșurubare de jos în sus la intervale constante.

**Pasul 3**

În cazul în care se montează mai multe straturi de plăci, primele straturi de placă începând de la structura metalică se montează cu șuruburi dispuse la maxim 60 de cm, iar ultimul strat cu șuruburi la 25-30 cm



Montarea structurii metalice pentru precadrele de uși

Pasul 1

Se fixează un colțar pentru UA la capătul profilului de ghidaj UW montat pe planșeu și pe plafon. Acesta se fixează prin intermediul fixării mecanice



Pasul 2

Se poziționează profilul montant UA ce va constitui precadrul pentru ușă și se fixează de colțarele montate anterior cu două șuruburi M8, atât la partea inferioară cât și superioară



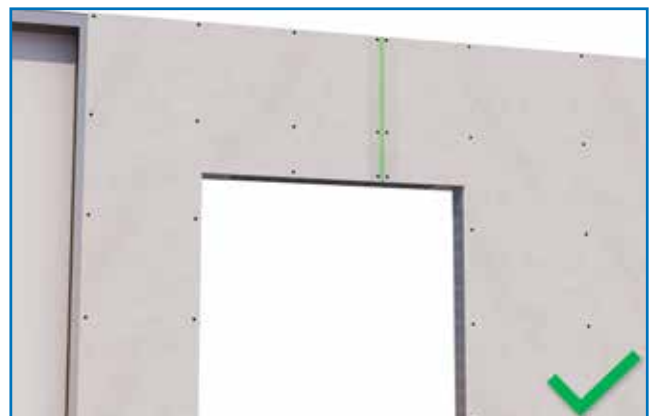
Pasul 3

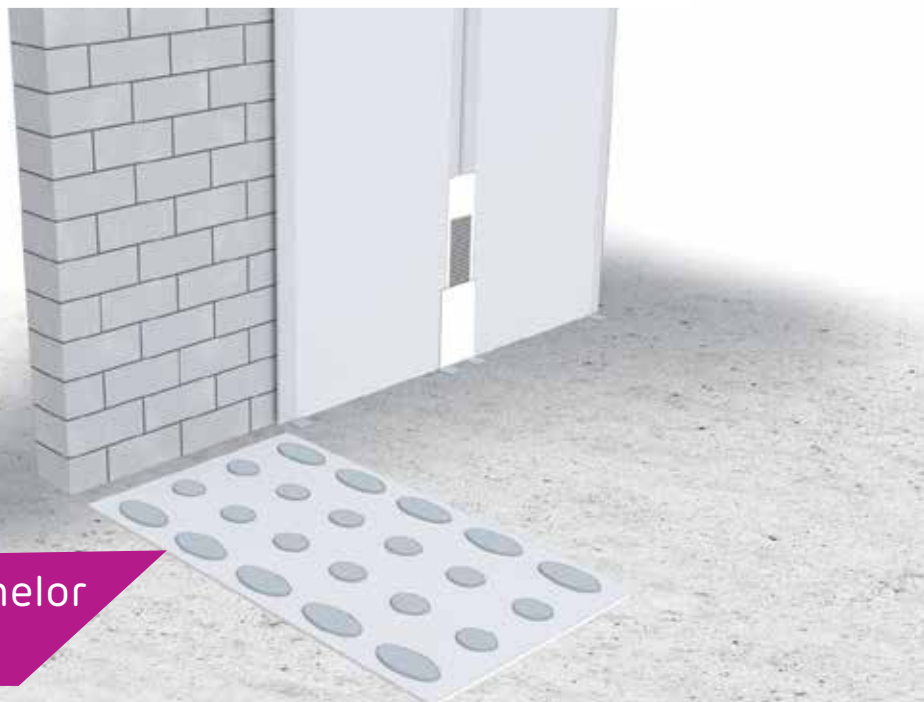
Se marchează pe montajii UA poziția la care se montează profilul orizontal de la partea superioară. Se montează două colțare pentru UA cu o aripă în jos, acestea fixându-se de profilele montant cu câte două șuruburi M8. Peste aceste două colțare se montează profilul UA și se fixează de acestea cu două șuruburi M8



Realizarea corectă a placării cu gips-carton în zona golului de ușă

În zona golului de ușă, pentru a evita apariția fisurilor la îmbinări, montajul plăcilor de gips-carton se va realiza astfel încât să nu existe rost orizontal sau vertical între plăci, în prelungirea laturilor golului de ușă.





Ghid de instalare a sistemelor de placare prin lipire

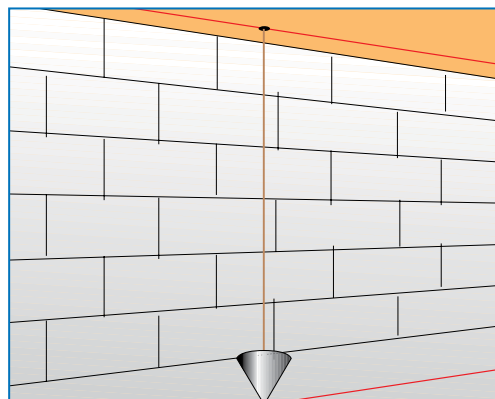
Etapa 1: Trasarea plăcii

Pasul 1

Trasați pe planșeu locurile de amplasare a plăcilor ținând cont de grosimea plăcii.

În cazul suprafețelor vechi trebuie să se verifice condițiile de aderență îndepărtând tencuielile existente care „sună”, degresând și spălând bine suprafețele.

Dacă suprafețele sunt deja acoperite cu tencuială umedă, este necesar ca aceasta să fie curățată pe toată suprafața sau cel puțin în zona punctelor de lipire.



Etapa 2: Prepararea ipsosului adeziv NIDA Boardfix

Pasul 1

Puneți apă într-un vas curat respectând dozajul indicat pe sacul de ipsos adeziv NIDA Boardfix.



Pasul 2

Presărați praful de ipsos adeziv în apă (vezi cantitățile indicate pe sac).



Pasul 3

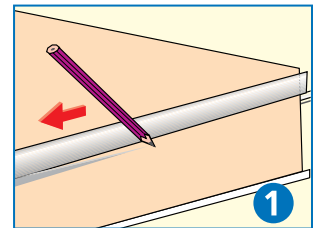
Amestecați până ce obțineți o pastă omogenă și consistentă.

**Observații**

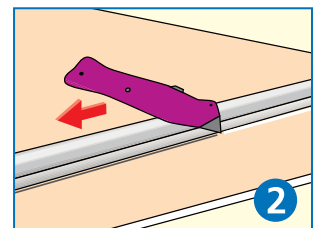
Amestecarea trebuie să se facă într-un recipient perfect curat, din plastic sau cauciuc, iar apa să fie curată și să provină, de exemplu, de la rețeaua de apă potabilă. Temperatura apei și a mediului înconjurător trebuie să fie mai mare de 5°C. Pregătirea ipsosului adeziv NIDA Boardfix trebuie făcută după instrucțiunile de pe spatele sacului și din fișa tehnică.

Etape 3: Decuparea plăcilor din gips-carton NIDA**Pasul 1**

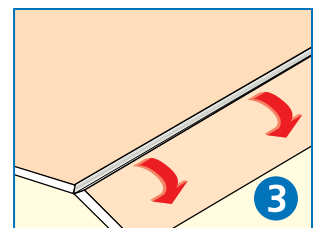
Trasați cu ajutorul creionului și riglei metalice partea ce urmează a fi decupată.

**Pasul 2**

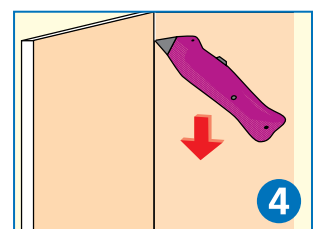
Tăiați cartonul de pe fața plăcii cu un cuțit retractabil ghidat de o riglă metalică.

**Pasul 3**

Rupeți placa cu o lovitură scurtă.

**Pasul 4**

Tăiați cartonul pe cealaltă parte.



Etapa 4: Lipirea plăcilor din gips-carton NIDA

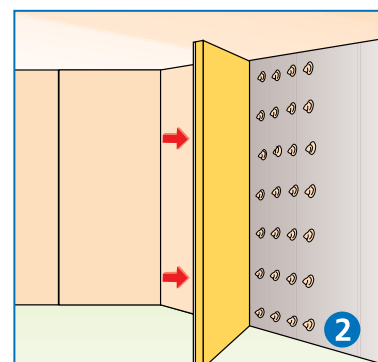
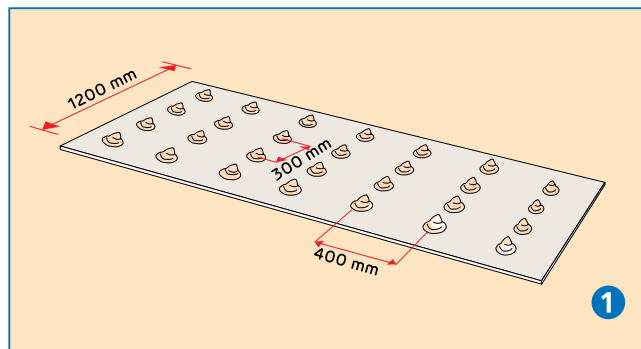
Pasul 1

Pereți noi

Aplicați ipsosul adeziv în „puncte pe linii” pe plăci **1** sau direct pe pereți **2** (10 puncte cu diametrul ϕ 100 mm/m²).

Pereți vechi

Aplicați ipsosul adeziv pe perete după ce în prealabil ați netezit și amorsat peretele existent.



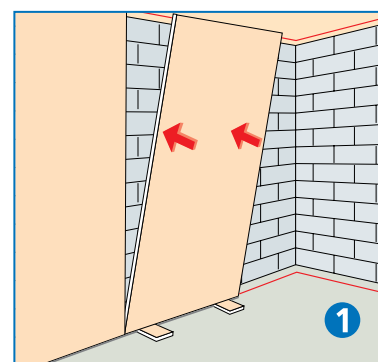
Consum ipsos adeziv NIDA Boardfix	
TIP SUPT	kg / m ²
Beton brut	1,50 - 2,00
Zidărie	2,00 - 2,50
Tencuială denivelată 1÷ 2 cm	2,50 - 3,00

Etapa 5: Montarea plăcilor din gips-carton NIDA

Pasul 1

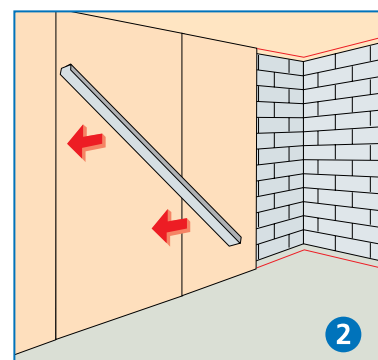
Poziționați 2 ștraifuri de placă din gips-carton de 10 mm grosime la baza peretelui și așezați placa vertical.

Presăți placa cu putere pe peretele suport până ce ajungeți în dreptul marcajelor trasate anterior.



Pasul 1

Verificați planeitatea suprafețelor obținute, făcând rețușurile necesare



Considerente generale

- Alegerea modalității de fixare a sistemului de gips-carton NIDA, marca Siniat, de structura clădirii, atât la partea inferioară, la cea superioară cât și pe laterale, se va realiza prin consultarea proiectantului de specialitate al lucrării. Fixările mecanice (legăturile) vor fi dimensionate ținând cont de natura materialului suport (beton simplu, beton armat, șape, structuri metalice, lemn...), de forțele efective maxime calculate conform legislației în vigoare, de capacitățile portante ale elementelor de fixare alese, precum și de posibilitățile de montaj. În cazul sistemelor rezistente la foc se vor utiliza doar tipuri de legături din oțel.
- Modalitățile de fixare prezentate în materialele Siniat sunt cu titlu exemplificativ, strict în scop de prezentare. Alegerea incorectă a modalităților de fixare este de natură să afecteze semnificativ performanțele sistemului de gips-carton.
- Înălțimile maxime recomandate ale sistemelor de compartimentare, pereți, țin cont de o deformată maximă admisă cu valoarea de H/240;
- Configurarea sistemelor de gips-carton se va face de către proiectantul de specialitate care trebuie să țină cont de particularitățile proiectului (înălțimi, locație, presiune vânt, rezistență la foc, izolare acustică etc).
- Soluțiile constructive prezentate în această broșură au caracter exemplificativ. Punerea în operă se va face doar cu acordul proiectantului de specialitate al lucrării, ca urmare a adaptării acestora la particularitățile obiectivului.
- Soluțiile constructive finale care urmează să fie implementate în execuție, vor fi supuse spre verificare și avizare din partea verificatorilor de proiect.
- Se va evita pe cât de mult posibil penetrarea sistemelor rezistente la foc. Prin penetrare se înțelege orice rost sau gol care traversează parțial sau complet sistemul de gips-carton. Dacă totuși se impune o astfel de soluție, recomandăm tratarea acestora cu materiale care să îndeplinească cerințele esențiale ale sistemului (rezistența la foc, performanțe acustice...) și specificațiile proiectului. Soluțiile finale care tratează astfel de situații vor fi supuse spre verificare și avizare din partea verificatorilor de proiect.
- Profilele de ghidaj NIDA Metal UW se vor fixa de structura suport (planșeu, pardoseală, stâlpi/grinzi din beton/metal, structura de acoperiș etc.) prin intermediul unor elemente de prindere dispuse la pas de 500 mm (fixări mecanice) sau prin alte metode agree de comun acord în cazul unor detalii speciale.
- Pentru obținerea unei performanțe acustice ridicate recomandăm umplerea golului de construcție al sistemelor de gips-carton cu vată minerală. Recomandăm consultarea unui specialist (inginer, arhitect etc.) pentru aplicarea soluțiilor tehnice în proiecte.
- Rosturile structurale ale clădirii trebuie menținute și la nivelul finisajelor, acolo unde conformarea constructivă a sistemelor de gips-carton trebuie să permită glisarea în mod independent a unei părți față de cealaltă. Dimensiunea rosturilor va fi superioară deformatiei maxime ce poate apărea la nivelul structurii.
- În cazul pereților cu lungime mai mare de 15 m, se vor dispune rosturi verticale de dilatare la intervale de 10 m.
- În cazul în care există deformații ale elementelor structurale (plafon, stâlpi, grinzi de ancorare, etc.) se va executa o îmbinare glisantă între sistemul de gips-carton și elementul structural. Pentru acest detaliu se va consulta Departamentul de Asistență Tehnică SINIAT.
- Recomandările pentru tratamentul îmbinărilor reprezintă un cod de bune practici și nu elimină complet riscul apariției fisurilor care poate fi influențat de factori externi cum ar fi vibrațiile, variațiile mari de temperatură la care este expus sistemul de gips-carton etc.
- Cantitățile medii prezentate în documentație au caracter orientativ și reprezintă o estimare a necesarului de materiale/mp de sistem. Coeficientul de pierdere nu este inclus în calculație, acesta va fi stabilit de către constructor în funcție de particularitățile lucrării.
- Performanțele declarate ale sistemelor/ produselor sunt obținute utilizând exclusiv produse SINIAT.
- Utilizarea informațiilor se va face întotdeauna prin adaptarea sistemelor la particularitățile proiectului.
- În documentațiile tehnice se pot strecura erori în urma procesului de editare și tipărire. Ne străduim ca numărul acestora să fie zero. Vă suntem recunoscători pentru orice sugestie destinată îmbunătățirii acestei documentații și vă așteptăm să ne contactați pe adresa: office@siniat.com.
- Indicațiile conținute în materialele de prezentare nu exonerează cumpărătorul sau vânzătorul de verificarea pe proprie răspundere a conformității domeniului de aplicare al produsului sau al sistemului realizat în șantier.
- Modificări, editări și fotocopii ale documentației necesită aprobarea scrisă a companiei SINIAT care nu își asumă răspunderea pentru consecințele utilizării acestora.
- Se recomandă ca montajul sistemelor de gips-carton SINIAT să se realizeze doar de către personal specializat, instruit de producător.
- Se vor respecta cu strictețe regulile de protecție a muncii la punerea în operă a sistemelor de gips-carton SINIAT.
- Informațiile prezentate în această broșură se bazează pe teste de laborator, calcule și estimări tehnice. Informațiile pot fi modificate și actualizate fără o notificare prealabilă. Verificați versiunea curentă accesând www.siniat.ro secțiunea "Documentație".

Contact



Echipe tehnice

BUCUREȘTI-ILFOV

București, Ilfov, Brașov, Dâmbovița, Giurgiu, Prahova

Vasile Onică

Reprezentant tehnic gips-carton
0751 303 884
vasile.onica@etexgroup.com

NORD-EST

Bacău, Botoșani, Covasna, Harghita, Iași, Neamț, Suceava, Vaslui, Vrancea

Mihai Baran

Reprezentant tehnic gips-carton
0745 573 550
mihai.baran@etexgroup.com

Echipe specificații proiecte

Marius Olteanu

Specification Manager
0746 297 082
marius.olteanu@etexgroup.com

Florin Mancas

Technical Specifier
0757 113 502
florin.mancas@etexgroup.com

TRANSILVANIA ȘI BANAT

Bistrița-Năsăud, Cluj Maramureș, Mureș, Sălaj, Satu Mare, Sibiu

Ovidiu Teoc

Reprezentant tehnic gips-carton
0742 295 182
ovidiu.teoc@etexgroup.com

CENTRU-SUD

Argeș, Dolj, Gorj, Mehedinți, Olt, Teleorman, Vâlcea

Teodor Ionescu

Reprezentant tehnic gips-carton
0724 243 837
teodor.ionescu@etexgroup.com

VEST

Alba, Arad, Bihor, Caraș-Severin, Hunedoara, Timiș

Costin Popoviciu

Reprezentant tehnic gips-carton
0726 107 736
costin.popoviciu@etexgroup.com

SUD-EST

Brăila, Buzău, Călărași, Constanța, Ialomița, Galați, Tulcea

Alexandru Dobrescu

Reprezentant tehnic gips-carton
0729 974 065
alexandru.dobrescu@etexgroup.com



Inovație de peste 110 ani

Prezent în 45 de țări, Grupul Etex inspiră lumea să construiască spații sigure, sustenabile, inteligente și estetice, cu un spectru larg de soluții ușoare.

De la sisteme modulare inovatoare la sisteme de top din fibrociment și gips-carton. De la aplicații de înaltă performanță pentru tencuirea pereților, placarea fațadelor până la protecție împotriva focului și izolație pentru construcții.

Etex Building Performance S.A.

Str. Vulturilor nr. 98, et. 5-6
sector 3, București
Tel.: (+4) 031 224 01 00
siniat.ro@etexgroup.com



Pentru detalii și soluții, vizitați
www.siniat.ro

Ne găsiți și pe



[/siniat.romania](https://www.facebook.com/siniat.romania)



[@siniatromania](https://www.instagram.com/siniatromania)



[Siniat Romania](https://www.youtube.com/SiniatRomania)