



Detalii tehnice de execuție și ghid de
montaj pentru **sisteme de plafoane
suspendate din gips-carton**



CUPRINS

Plafone suspendate NIDA System P cu și fără rezistență la acțiunea focului de jos în sus (b->a)

Plafon suspendat NIDA System P1.S1.CD/UD.Br, simplu placat pe structură simplă NIDA Metal CD/UD cu bridă reglabilă	4
Plafon suspendat NIDA System P2.S1.CD/UD.Br, dublu placat pe structură simplă NIDA Metal CD/UD cu bridă reglabilă	8
Plafon suspendat NIDA System P3.S1.CD/UD.Br, triplu placat pe structură simplă NIDA Metal CD/UD cu bridă reglabilă	12
Plafon suspendat NIDA System P4.S1.CD/UD.Br, cvadruplu placat pe structură simplă NIDA Metal CD/UD cu bridă reglabilă	16
Plafon suspendat NIDA System P1.S2.CD/UD.Br, simplu placat pe structură dublă NIDA Metal CD/UD cu bridă reglabilă	20
Plafon suspendat NIDA System P2.S2.CD/UD.Br, dublu placat pe structură dublă NIDA Metal CD/UD cu bridă reglabilă	24
Plafon suspendat NIDA System P3.S2.CD/UD.Br, triplu placat pe structură dublă NIDA Metal CD/UD cu bridă reglabilă	28
Plafon suspendat NIDA System P4.S2.CD/UD.Br, cvadruplu placat pe structură dublă NIDA Metal CD/UD cu bridă reglabilă	32
Plafon suspendat NIDA System P1.S1.CD/UD.Ba, simplu placat pe structură simplă NIDA Metal CD/UD cu bridă acustică	36
Plafon suspendat NIDA System P2.S1.CD/UD.Ba, dublu placat pe structură simplă NIDA Metal CD/UD cu bridă acustică	40
Plafon suspendat NIDA System P1.S2.CD/UD.Ba, simplu placat pe structură dublă NIDA Metal CD/UD cu bridă acustică	44
Plafon suspendat NIDA System P2.S2.CD/UD.Ba, dublu placat pe structură dublă NIDA Metal CD/UD cu bridă acustică	48
Plafon suspendat NIDA System P1.S1.CD/UD.T, simplu placat pe structură simplă NIDA Metal CD/UD cu racord de suspensie	52
Plafon suspendat NIDA System P2.S1.CD/UD.T, dublu placat pe structură simplă NIDA Metal CD/UD cu racord de suspensie	56
Plafon suspendat NIDA System P1.S2.CD/UD.T, simplu placat pe structură dublă NIDA Metal CD/UD cu racord de suspensie	60
Plafon suspendat NIDA System P2.S2.CD/UD.T, dublu placat pe structură dublă NIDA Metal CD/UD cu racord de suspensie	64
Plafon suspendat NIDA System P1.S1.CD/UD.N, simplu placat pe structură simplă NIDA Metal CD/UD cu racord Nonius	68
Plafon suspendat NIDA System P2.S1.CD/UD.N, dublu placat pe structură simplă NIDA Metal CD/UD cu racord Nonius	72
Plafon suspendat NIDA System P3.S1.CD/UD.N, triplu placat pe structură simplă NIDA Metal CD/UD cu racord Nonius	76
Plafon suspendat NIDA System P4.S1.CD/UD.N, cvadruplu placat pe structură simplă NIDA Metal CD/UD cu racord Nonius	80
Plafon suspendat NIDA System P1.S2.CD/UD.N, simplu placat pe structură dublă NIDA Metal CD/UD cu racord Nonius	84
Plafon suspendat NIDA System P2.S2.CD/UD.N, dublu placat pe structură dublă NIDA Metal CD/UD cu racord Nonius	88
Plafon suspendat NIDA System P3.S2.CD/UD.N, triplu placat pe structură dublă NIDA Metal CD/UD cu racord Nonius	92
Plafon suspendat NIDA System P4.S2.CD/UD.N, cvadruplu placat pe structură dublă NIDA Metal CD/UD cu racord Nonius	96
Plafon suspendat NIDA System P1.S2.UA/CD, simplu placat pe structură dublă NIDA Metal UA/CD cu tijă filetată	100
Plafon suspendat NIDA System P2.S2.UA/CD, dublu placat pe structură dublă NIDA Metal UA/CD cu tijă filetată	106
Plafon suspendat NIDA System P3.S2.UA/CD, triplu placat pe structură dublă NIDA Metal UA/CD cu tijă filetată	112
Plafon suspendat NIDA System P4.S2.UA/CD, cvadruplu placat pe structură dublă NIDA Metal UA/CD cu tijă filetată	118
Plafon suspendat NIDA System P1.S1.CD/UD.RL, simplu placat pe structură simplă NIDA Metal CD/UD cu racord pentru lemn	124
Plafon suspendat NIDA System P2.S1.CD/UD.RL, dublu placat pe structură simplă NIDA Metal CD/UD cu racord pentru lemn	125

Plafone suspendate NIDA System P cu rezistență la acțiunea focului de sus în jos (a->b)

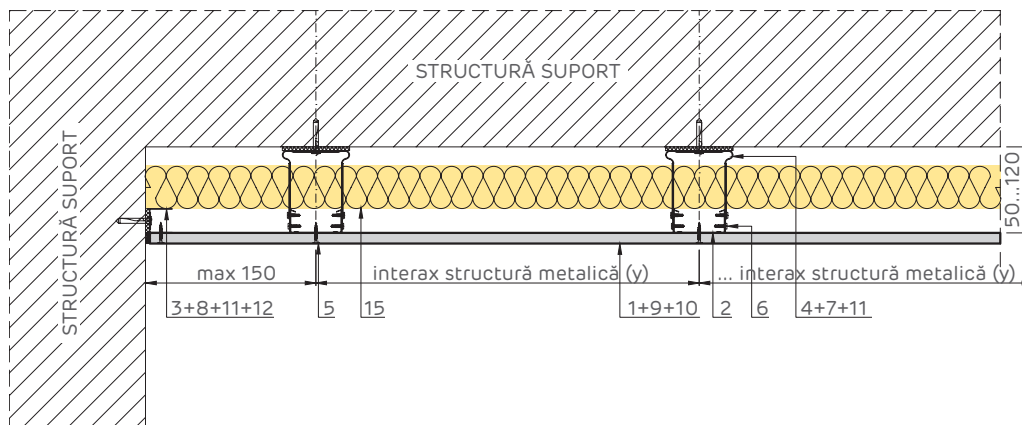
Plafon suspendat NIDA System P2.S1.CD/UD.N, dublu placat pe structură simplă NIDA Metal CD/UD cu racord Nonius	126
Plafon suspendat NIDA System P2.S2.CD/UD.N, dublu placat pe structură dublă NIDA Metal CD/UD cu racord Nonius	130
Plafon suspendat NIDA System P2.S2.UA/CD, dublu placat pe structură dublă NIDA Metal UA/CD cu tijă filetată	134
Plafon suspendat NIDA System P4.S2.UA/CD, cvadruplu placat pe structură dublă NIDA Metal UA/CD cu tijă filetată	140

Ghiduri de montaj

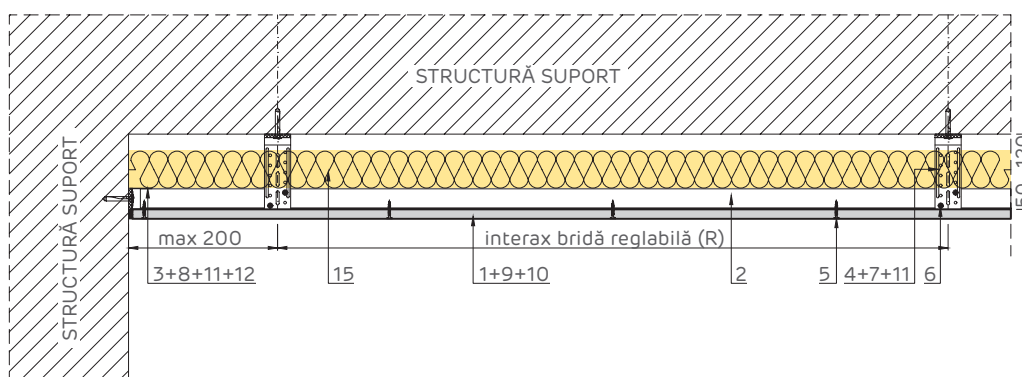
Ghid de instalare al plafoanelor suspendate	146
---	-----

NIDA System P1.S1.CD/UD.Br: Plafon suspendat NIDA System simplu placat pe structură simplă cu bride reglabile

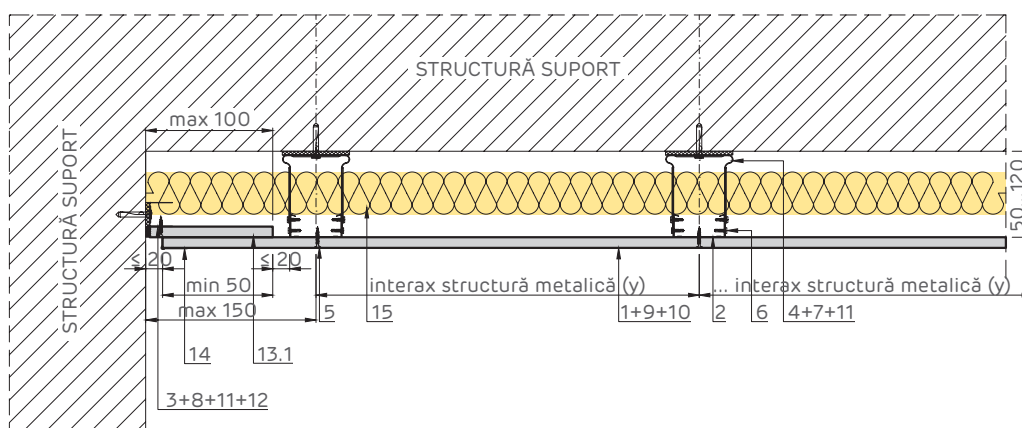
Îmbinare rigidă cu element masiv
Secțiune transversală



Îmbinare rigidă cu element masiv
Secțiune longitudinală

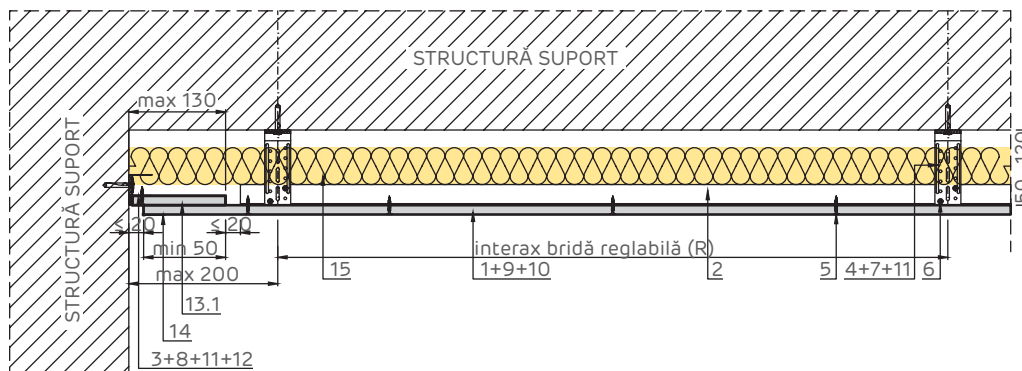


Îmbinare glisantă cu element masiv
Secțiune transversală



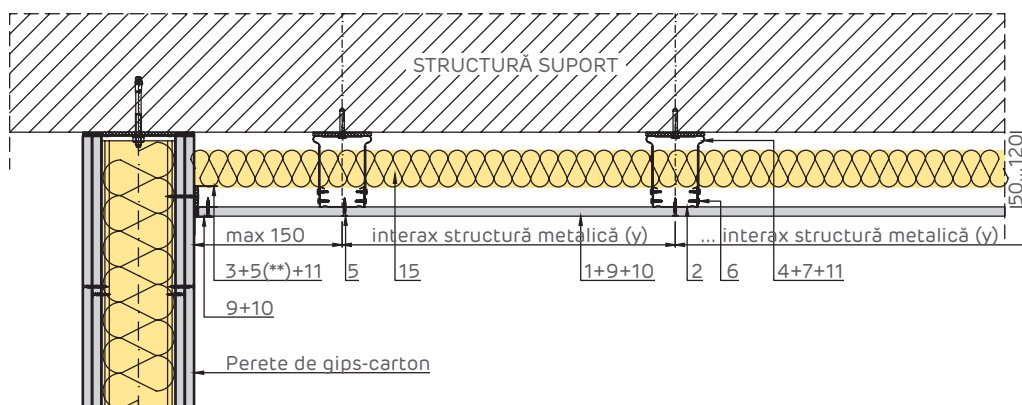
Îmbinare glisantă cu element masiv

Secțiune longitudinală



Îmbinare cu perete de gips-carton

Secțiune transversală

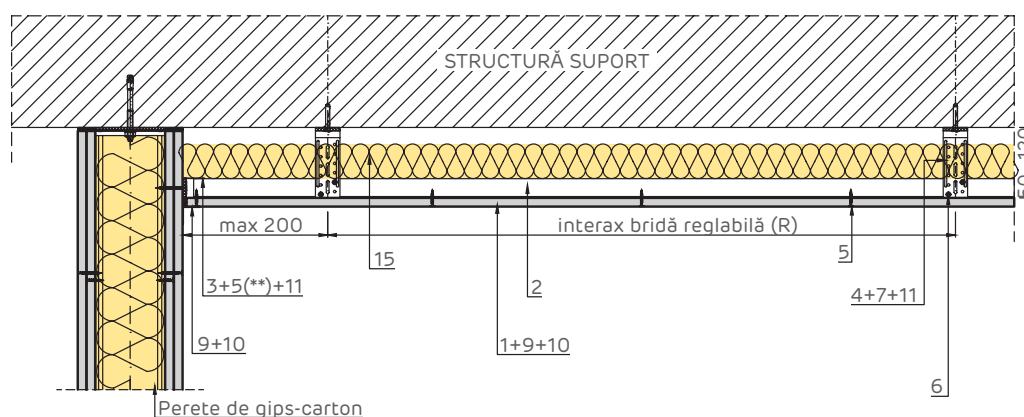


NOTĂ:

(**) Șurubul autofiletant se va fixa de structura metalică a peretelui de gips-carton, lungimea alegându-se în funcție de grosimea pachetului de fixare (grosimea straturilor de plăci ale peretelui)

- | | | | |
|---|---|----|--|
| 1 | 1 x Placă gips-carton Siniat | 9 | Bandă de îmbinare (*2) |
| 2 | Profil NIDA Metal CD60 | 10 | Ipsos de îmbinări NIDA Profesional |
| 3 | Profil de ghidaj NIDA Metal UD30 | 11 | Bandă de etanșare monoadezivă |
| 4 | Bridă reglabilă NIDA System | 12 | Rost tratat cu NIDA Boardfix |
| 5 | Autofiletant 212 x L1 @ 300 mm | 13 | 1. 1 x Ștraif de placă Siniat |
| 6 | Fixare bridă reglabilă - NIDA Metal CD60
2 x 2 autopercutor 4.2x13 FLAT HEAD | | 2. 1 x Ștraif de placă Siniat premontat cu șurub 212 |
| 7 | Fixare mecanică (*1), 1 buc / prindere | 14 | Profil de protecție colț |
| 8 | Fixare mecanică (*1), dispusă la pas de 500 mm | 15 | Vată minerală (*3) |

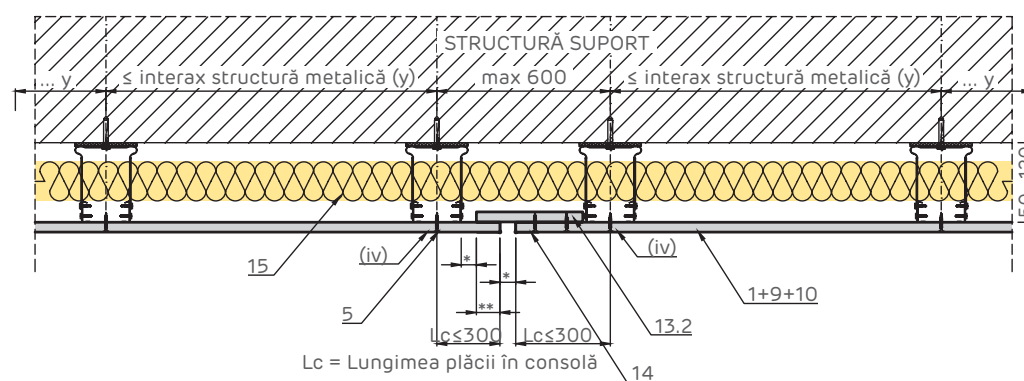
Îmbinare cu perete de gips-carton Secțiune longitudinală



NOTĂ:

(**) Șurubul autofiletant se va fixa de structura metalică a peretelui de gips-carton, lungimea alegându-se în funcție de grosimea pachetului de fixare (grosimea straturilor de plăci ale peretelui)

Rost de dilatare Secțiune transversală



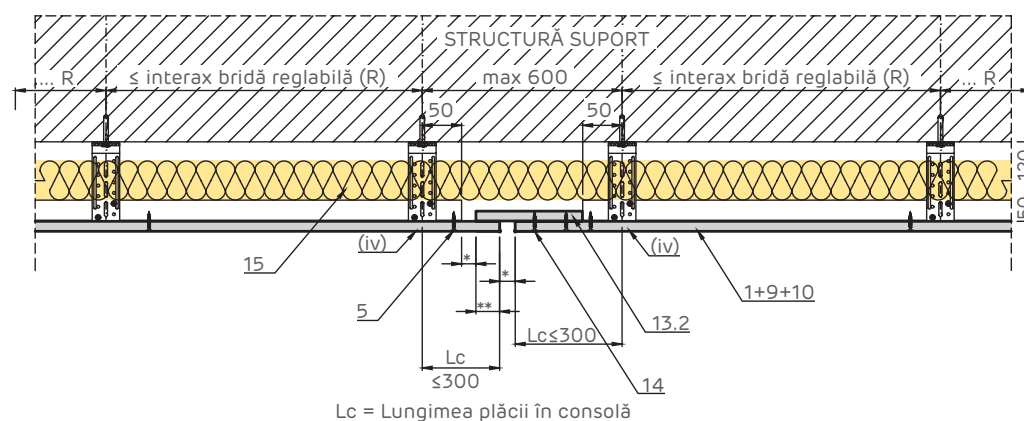
NOTĂ:

(iv) Pentru ultimul rând de plăci de gips-carton nu se acceptă realizarea de rost în dreptul profilului indicat; Rostul se va amplasa și în dreptul rosturilor structurale;

* Dimensiunea rostului se va stabili și în funcție de dimensiunea rostului structural, dar nu mai puțin de 20 mm;

** Suprapunerea plăcilor va avea dimensiunea minimă de (* + 10 mm).

Rost de dilatare Secțiune longitudinală



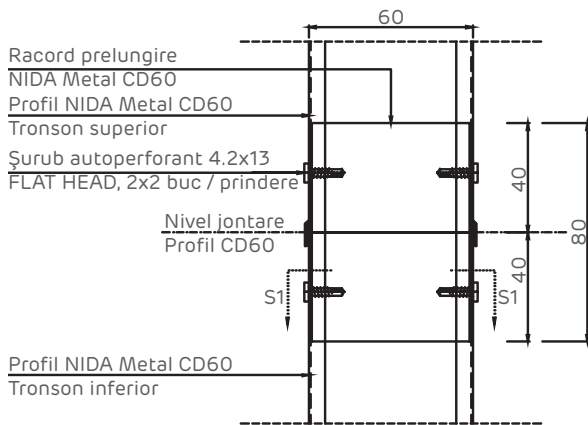
NOTĂ:

(iv) Pentru ultimul rând de plăci de gips-carton nu se acceptă realizarea de rost în dreptul profilului indicat; Rostul se va amplasa și în dreptul rosturilor structurale;

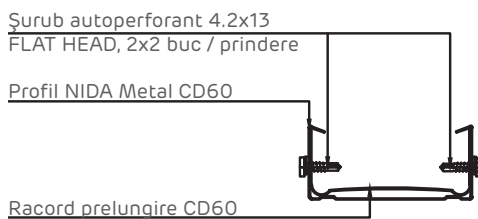
* Dimensiunea rostului se va stabili și în funcție de dimensiunea rostului structural, dar nu mai puțin de 20 mm;

** Suprapunerea plăcilor va avea dimensiunea minimă de (* + 10 mm).

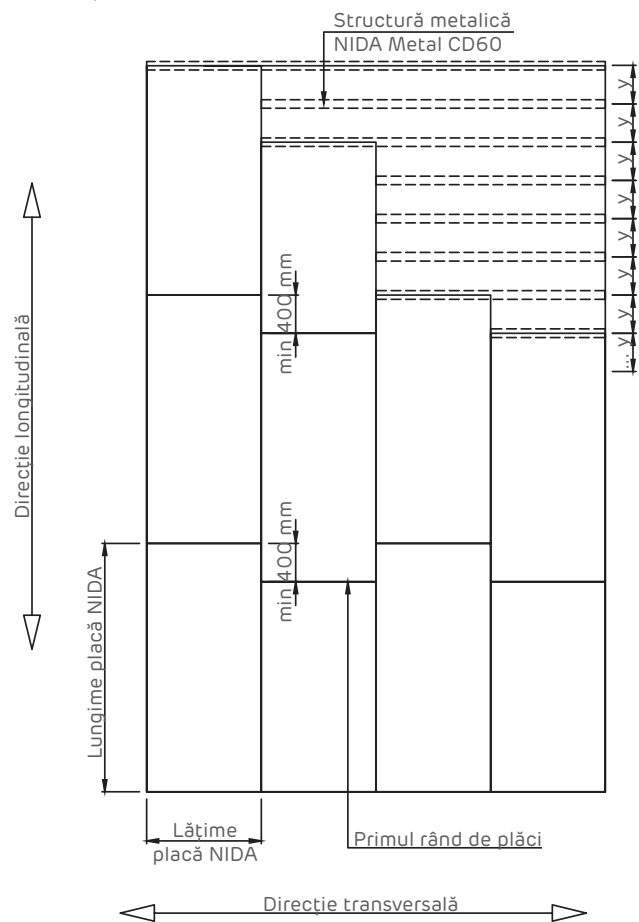
Detaliu de prelungire profile NIDA Metal CD60



Secțiune S1 - S1



Decalarea rosturilor plăcilor Elevație sistem

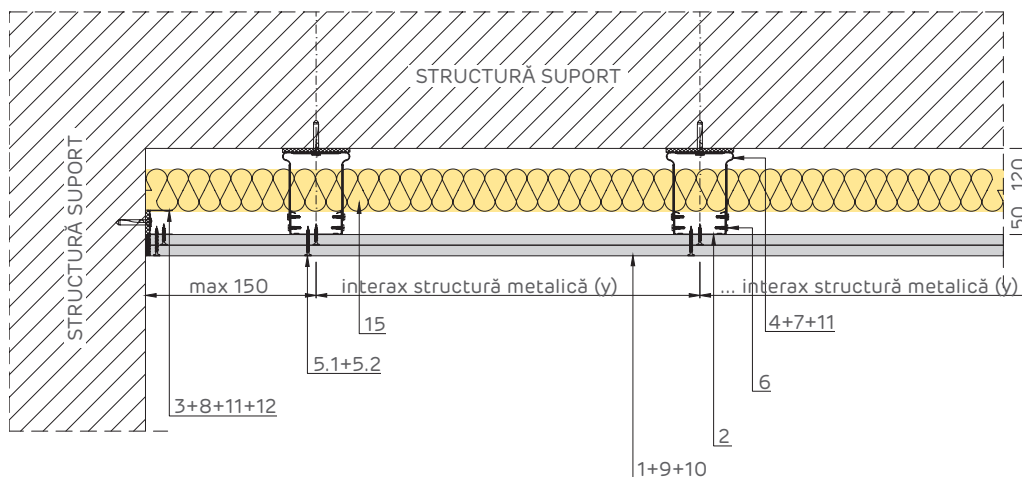


Plăcile se montează cu lungimea perpendiculară pe profilele NIDA Metal CD60. Suprapunerea plăcilor pe direcție longitudinală este de minim 400 mm.

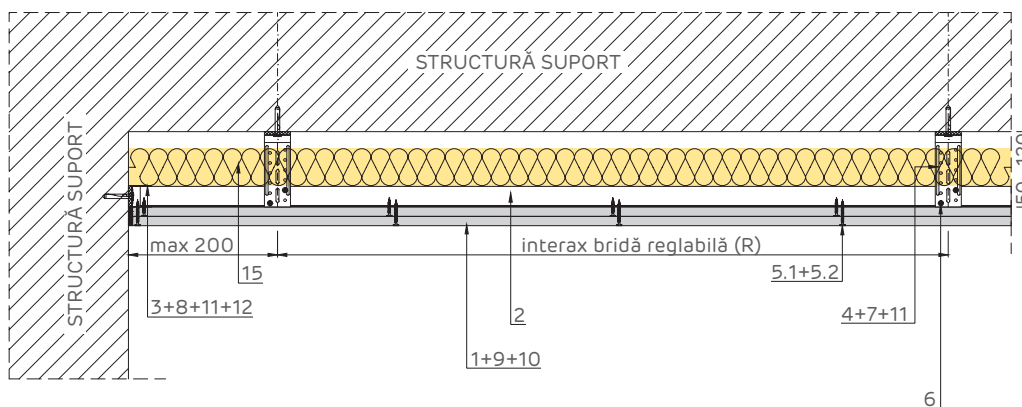
- 1 1 x Placă gips-carton Siniat
- 2 Profil NIDA Metal CD60
- 3 Profil de ghidaj NIDA Metal UD30
- 4 Bridă reglabilă NIDA System
- 5 Autofiletant 212 x L1 @ 300 mm
- 6 Fixare bridă reglabilă - NIDA Metal CD60
2 x 2 auto perforant 4.2x13 FLAT HEAD
- 7 Fixare mecanică (*1), 1 buc / prindere
- 8 Fixare mecanică (*1), dispusă la pas de 500 mm
- 9 Bandă de îmbinare (*2)
- 10 Ipsos de îmbinări NIDA Profesional
- 11 Bandă de etanșare monoadezivă
- 12 Rost tratat cu NIDA Boardfix
- 13 1. 1 x Ștraif de placă Siniat
2. 1 x Ștraif de placă Siniat premontat cu șurub 212
- 14 Profil de protecție colț
- 15 Wată minerală (*3)

NIDA System P2.S1.CD/UD.Br: Plafon suspendat NIDA System dublu placat pe structură simplă cu bride reglabile

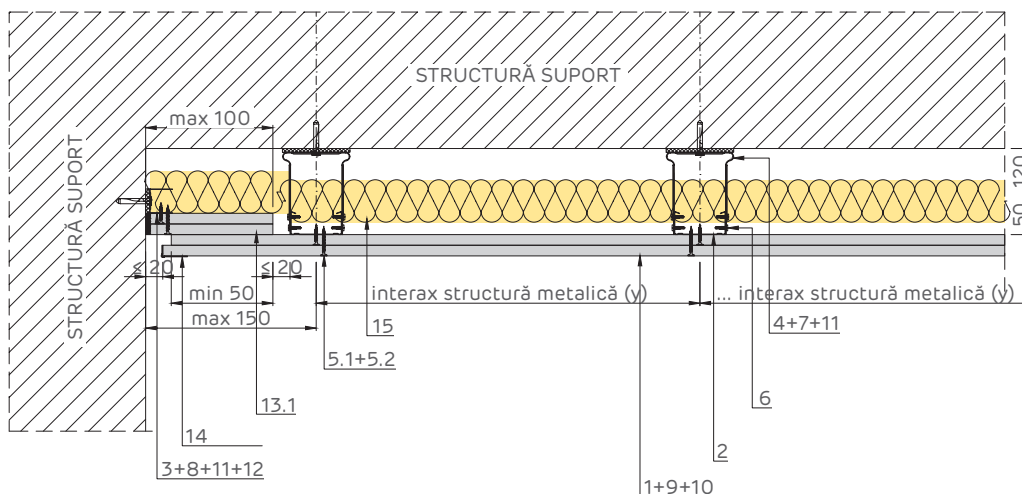
Îmbinare rigidă cu element masiv
Secțiune transversală



Îmbinare rigidă cu element masiv
Secțiune longitudinală

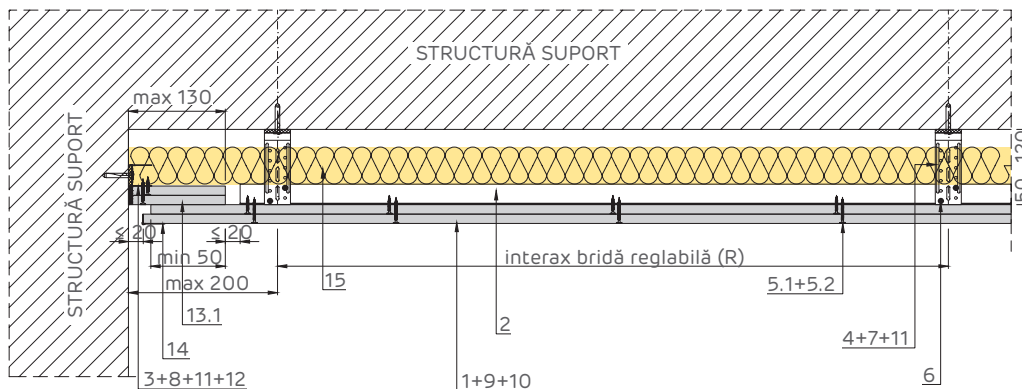


Îmbinare glisantă cu element masiv
Secțiune transversală



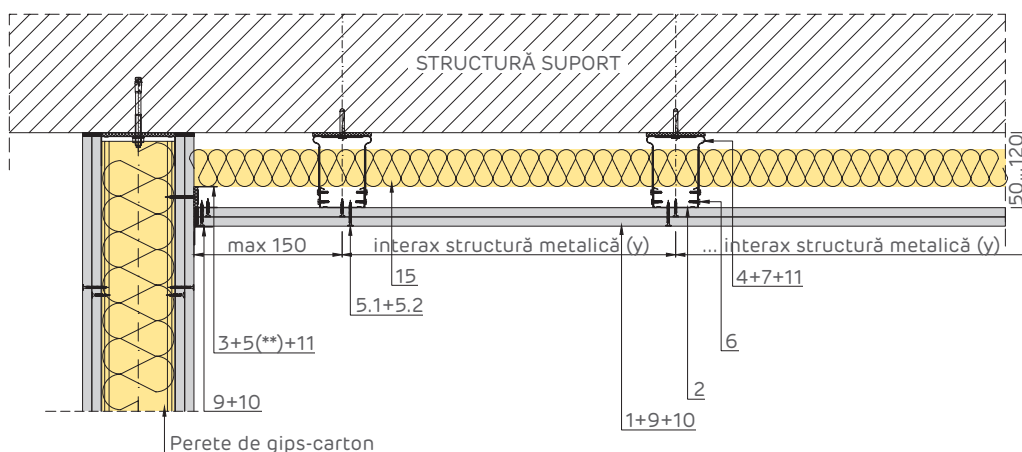
Îmbinare glisantă cu element masiv

Secțiune longitudinală



Îmbinare cu perete de gips-carton

Secțiune transversală

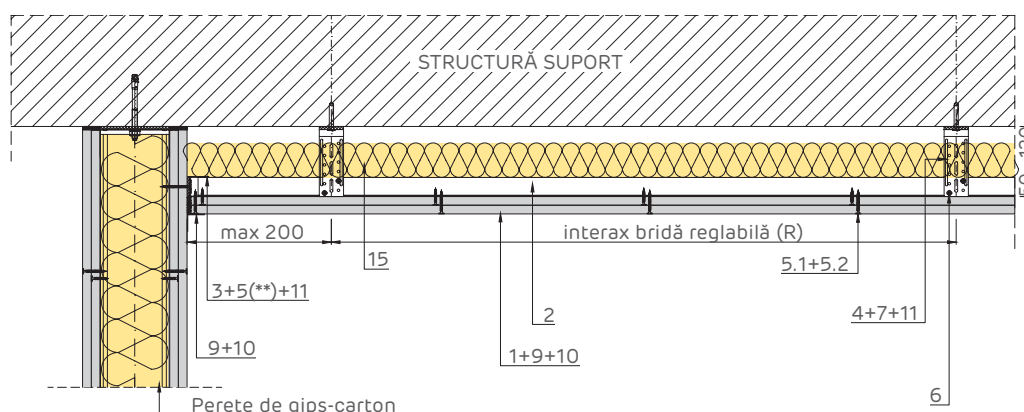


NOTĂ:

(**) Șurubul autofiletant se va fixa de structura metalică a peretelui de gips-carton, lungimea alegându-se în funcție de grosimea pachetului de fixare (grosimea straturilor de plăci ale peretelui)

- | | |
|--|--|
| ① 2 x Placă gips-carton Siniat | ⑧ Fixare mecanică (*1), dispusă la pas de 500 mm |
| ② Profil NIDA Metal CD60 | ⑨ Bandă de îmbinare (*2) |
| ③ Profil de ghidaj NIDA Metal UD30 | ⑩ Ipsos de îmbinări NIDA Profesional |
| ④ Bridă reglabilă NIDA System | ⑪ Bandă de etanșare monoadezivă |
| ⑤ 1. Autofiletant 212 x L1 @ 600 mm
2. Autofiletant 212 x L2 @ 300 mm | ⑫ Rost tratat cu NIDA Boardfix |
| ⑥ Fixare bridă reglabilă - NIDA Metal CD60
2 x 2 autopercutant 4.2x13 FLAT HEAD | ⑬ 1. 2 x Ștraif de placă Siniat
2. 1 x Ștraif de placă Siniat, premontat cu șurub 212 |
| ⑦ Fixare mecanică (*1), 1 buc / prindere | ⑭ Profil de protecție colț |
| | ⑮ Wată minerală (*3) |

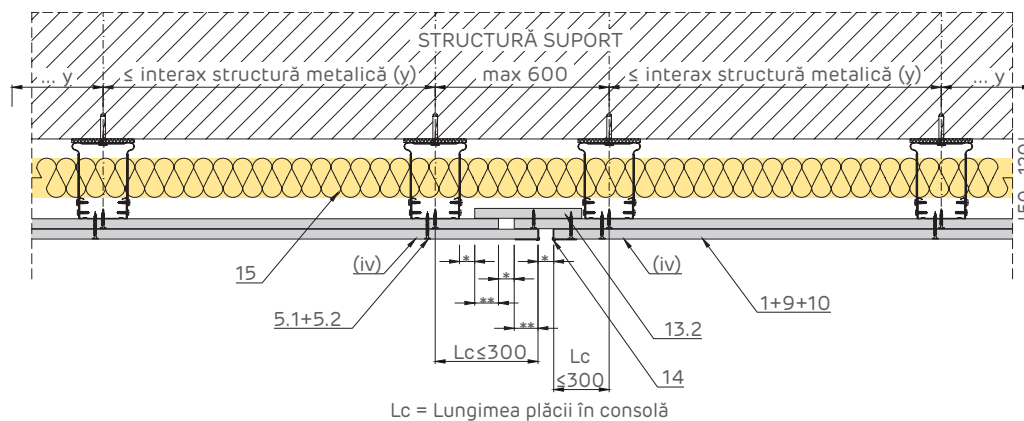
Îmbinare cu perete de gips-carton Secțiune longitudinală



NOTĂ:

(**) Șurubul autofiletant se va fixa de structura metalică a peretelui de gips-carton, lungimea alegându-se în funcție de grosimea pachetului de fixare (grosimea straturilor de plăci ale peretelui)

Rost de dilatare Secțiune transversală



Lc = Lungimea plăcii în consolă

NOTĂ:

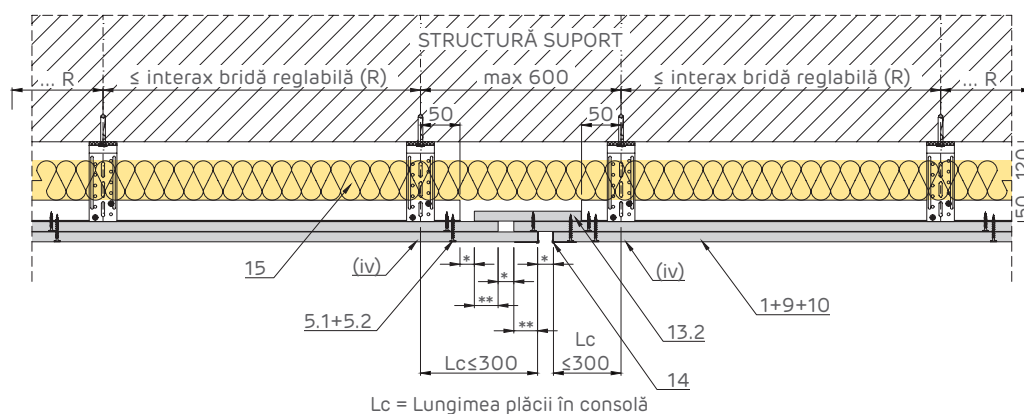
(iv) Pentru ultimul rând de plăci de gips-carton nu se acceptă realizarea de rost în dreptul profilului indicat;

Rostul se va amplasa și în dreptul rosturilor structurale;

* Dimensiunea rostului se va stabili și în funcție de dimensiunea rostului structural, dar nu mai puțin de 20 mm;

** Suprapunerea plăcilor va avea dimensiunea minimă de (* + 10 mm).

Rost de dilatare Secțiune longitudinală



Lc = Lungimea plăcii în consolă

NOTĂ:

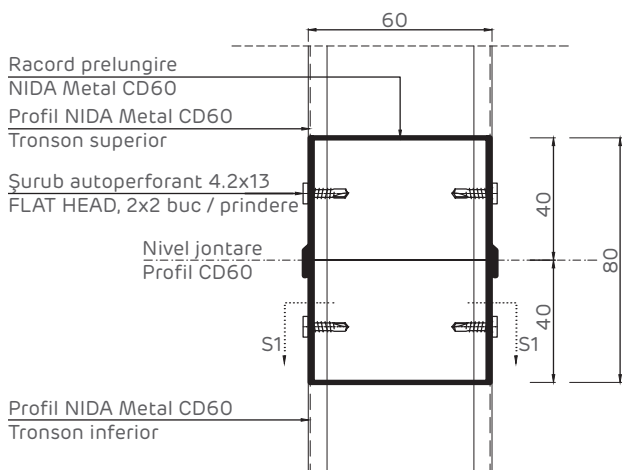
(iv) Pentru ultimul rând de plăci de gips-carton nu se acceptă realizarea de rost în dreptul profilului indicat;

Rostul se va amplasa și în dreptul rosturilor structurale;

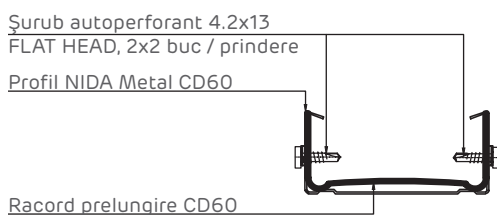
* Dimensiunea rostului se va stabili și în funcție de dimensiunea rostului structural, dar nu mai puțin de 20 mm;

** Suprapunerea plăcilor va avea dimensiunea minimă de (* + 10 mm).

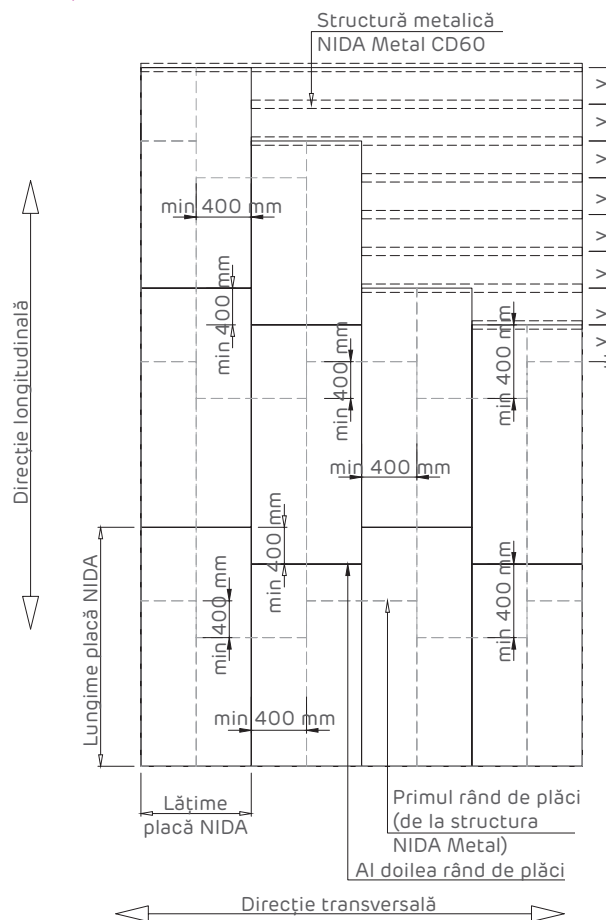
Detaliu de prelungire profile NIDA Metal CD60



Secțiune S1 - S1



Decalarea rosturilor plăcilor Elevație sistem



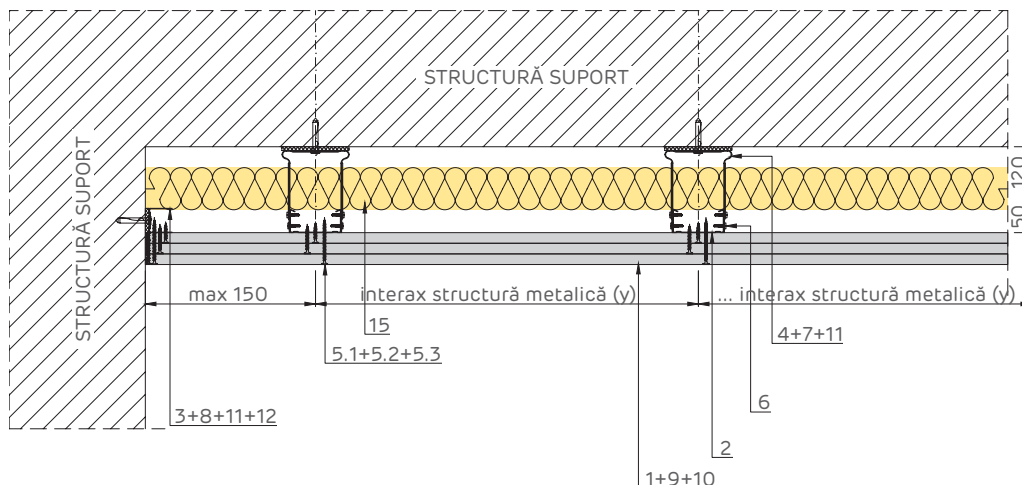
Plăcile se montează cu lungimea perpendiculară pe profilele NIDA Metal CD60. Suprapunerea plăcilor pe direcție longitudinală este de minim 400 mm.

- 1 2 x Placă gips-carton Siniat
- 2 Profil NIDA Metal CD60
- 3 Profil de ghidaj NIDA Metal UD30
- 4 Bridă reglabilă NIDA System
- 5 1. Autofiletant 212 x L1 @ 600 mm
2. Autofiletant 212 x L2 @ 300 mm
- 6 Fixare bridă reglabilă - NIDA Metal CD60
2 x 2 autoperforant 4.2x13 FLAT HEAD
- 7 Fixare mecanică (*1), 1 buc / prindere
- 8 Fixare mecanică (*1), dispusă la pas de 500 mm
- 9 Bandă de îmbinare (*2)
- 10 Ipsos de îmbinări NIDA Profesional
- 11 Bandă de etanșare monoadezivă
- 12 Rost tratat cu NIDA Boardfix
- 13 1. 2 x Ștraif de placă Siniat
2. 1 x Ștraif de placă Siniat, premontat cu șurub 212
- 14 Profil de protecție colț
- 15 Vată minerală (*3)

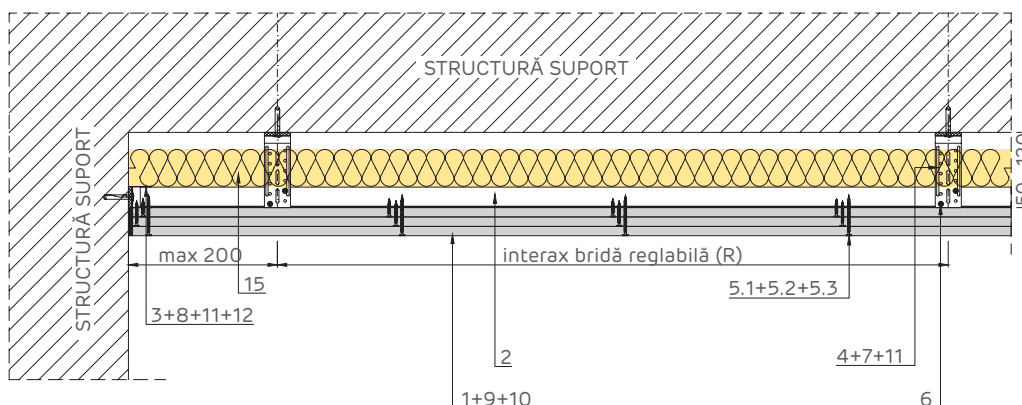
NIDA System P3.S1.CD/UD.Br:

Plafon suspendat NIDA System triplu placat pe structură simplă cu bride reglabile

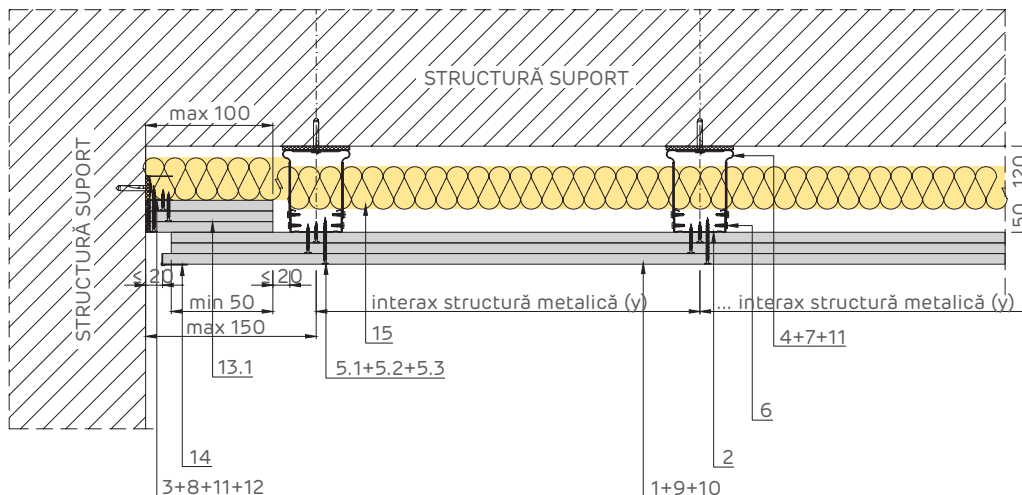
Îmbinare rigidă cu element masiv
Secțiune transversală



Îmbinare rigidă cu element masiv
Secțiune longitudinală



Îmbinare glisantă cu element masiv
Secțiune transversală

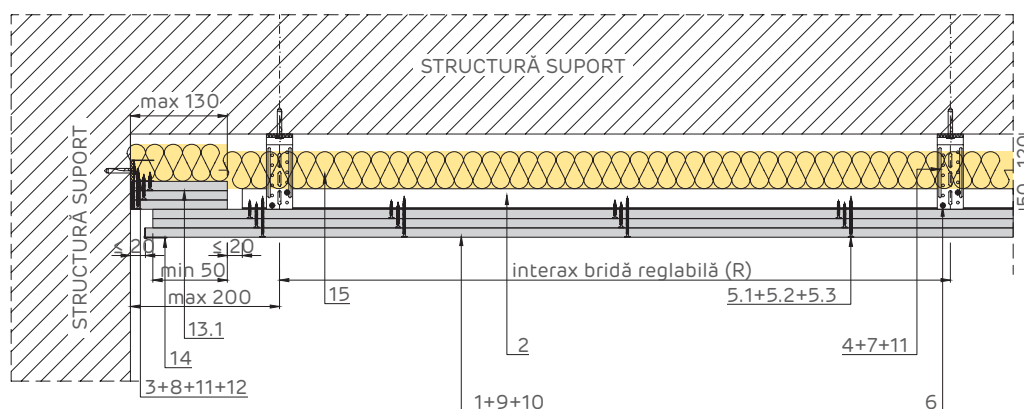


NOTĂ:

(**) Pentru fixarea corespunzătoare a ștraiurilor de placă, profilul NIDA Metal UD30 se poate înlocui cu NIDA Metal UW50.

Îmbinare glisantă cu element masiv

Secțiune longitudinală

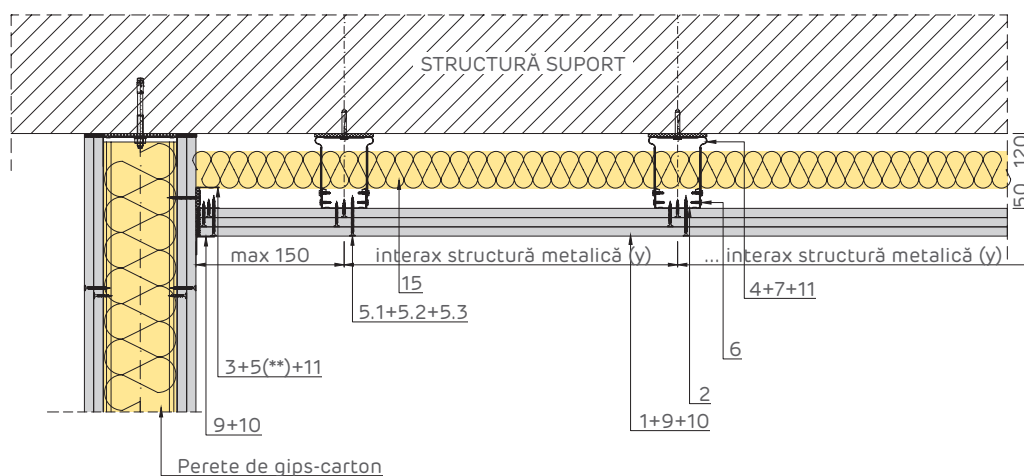


NOTĂ:

(**) Pentru fixarea corespunzătoare a ștraifurilor de placă, profilul NIDA Metal UD30 se poate înlocui cu NIDA Metal UW50.

Îmbinare cu perete de gips-carton

Secțiune transversală

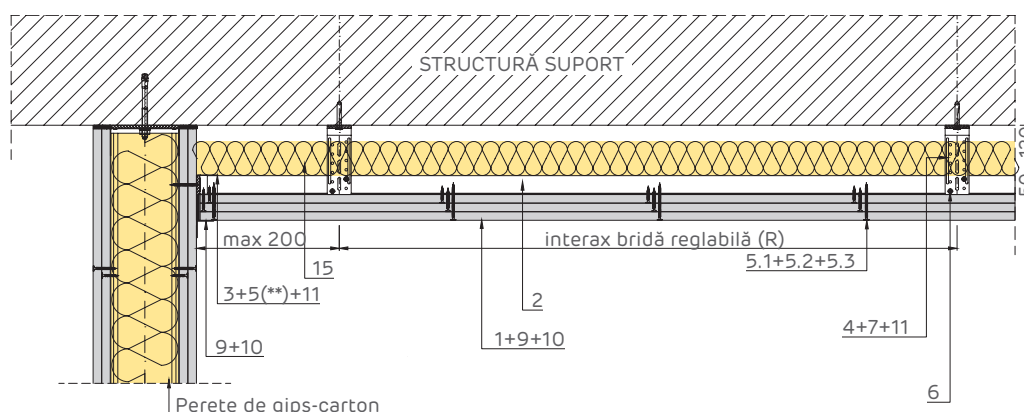


NOTĂ:

(**) Șurubul autofiletant se va fixa de structura metalică a peretelui de gips-carton, lungimea alegându-se în funcție de grosimea pachetului de fixare (grosimea straturilor de plăci ale peretelui)

- | | |
|---|--|
| ① 3 x Placă gips-carton Siniat | ⑧ Fixare mecanică (*1), dispusă la pas de 500 mm |
| ② Profil NIDA Metal CD60 | ⑨ Bandă de îmbinare (*2) |
| ③ Profil de ghidaj NIDA Metal UD30 | ⑩ Ipsos de îmbinări NIDA Profesional |
| ④ Bridă reglabilă NIDA System | ⑪ Bandă de etanșare monoadezivă |
| ⑤ 1. Autofiletant 212 x L1 @ 600 mm
2. Autofiletant 212 x L2 @ 600 mm
3. Autofiletant 212 x L3 @ 300 mm | ⑫ Rost tratat cu NIDA Boardfix |
| ⑥ Fixare bridă reglabilă - NIDA Metal CD60
2 x 2 autopercutant 4.2x13 FLAT HEAD | ⑬ 1. 3 x Ștraif de placă Siniat
2. 1 x Ștraif de placă Siniat, premontat cu șurub 212 |
| ⑦ Fixare mecanică (*1), 1 buc / prindere | ⑭ Profil de protecție colț |
| | ⑮ Wată minerală (*3) |

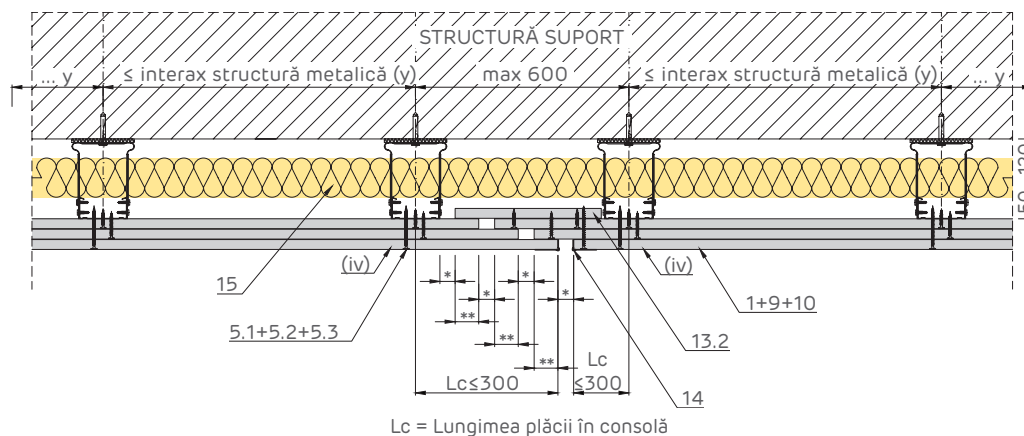
Îmbinare cu perete de gips-carton Secțiune longitudinală



NOTĂ:

(**) Șurubul autofiletant se va fixa de structura metalică a peretelui de gips-carton, lungimea alegându-se în funcție de grosimea pachetului de fixare (grosimea straturilor de plăci ale peretelui)

Rost de dilatare Secțiune transversală



L_c = Lungimea plăcii în consolă

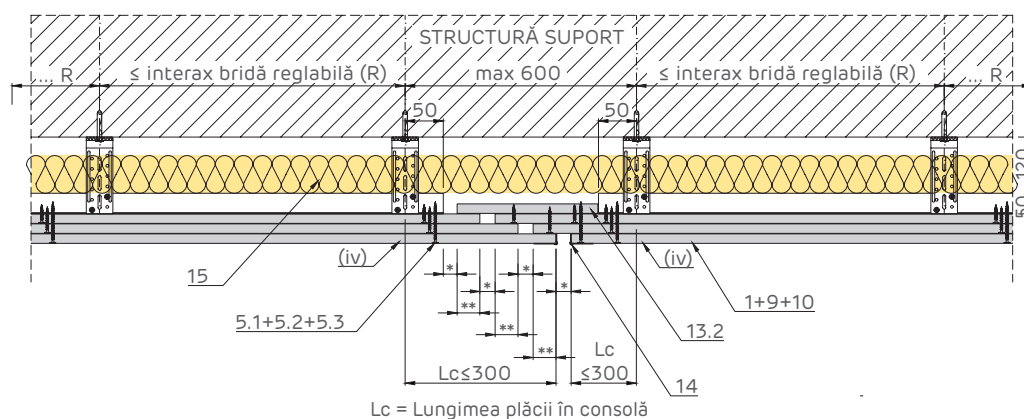
NOTĂ:

(iv) Pentru ultimul rând de plăci de gips-carton nu se acceptă realizarea de rost în dreptul profilului indicat; Rostul se va amplasa și în dreptul rosturilor structurale;

* Dimensiunea rostului se va stabili și în funcție de dimensiunea rostului structural, dar nu mai puțin de 20 mm;

** Suprapunerea plăcilor va avea dimensiunea minimă de (* + 10 mm).

Rost de dilatare Secțiune longitudinală



L_c = Lungimea plăcii în consolă

NOTĂ:

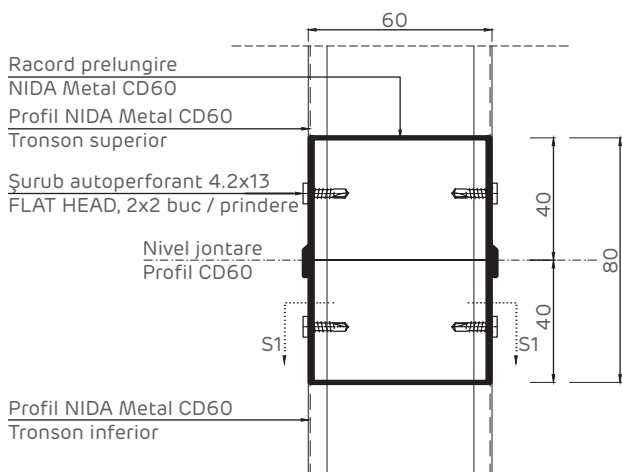
(iv) Pentru ultimul rând de plăci de gips-carton nu se acceptă realizarea de rost în dreptul profilului indicat;

Rostul se va amplasa și în dreptul rosturilor structurale;

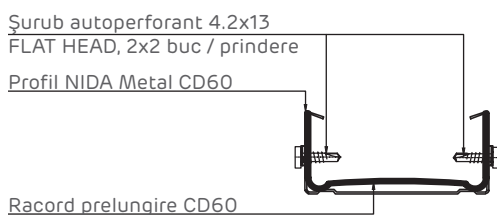
* Dimensiunea rostului se va stabili și în funcție de dimensiunea rostului structural, dar nu mai puțin de 20 mm;

** Suprapunerea plăcilor va avea dimensiunea minimă de (* + 10 mm).

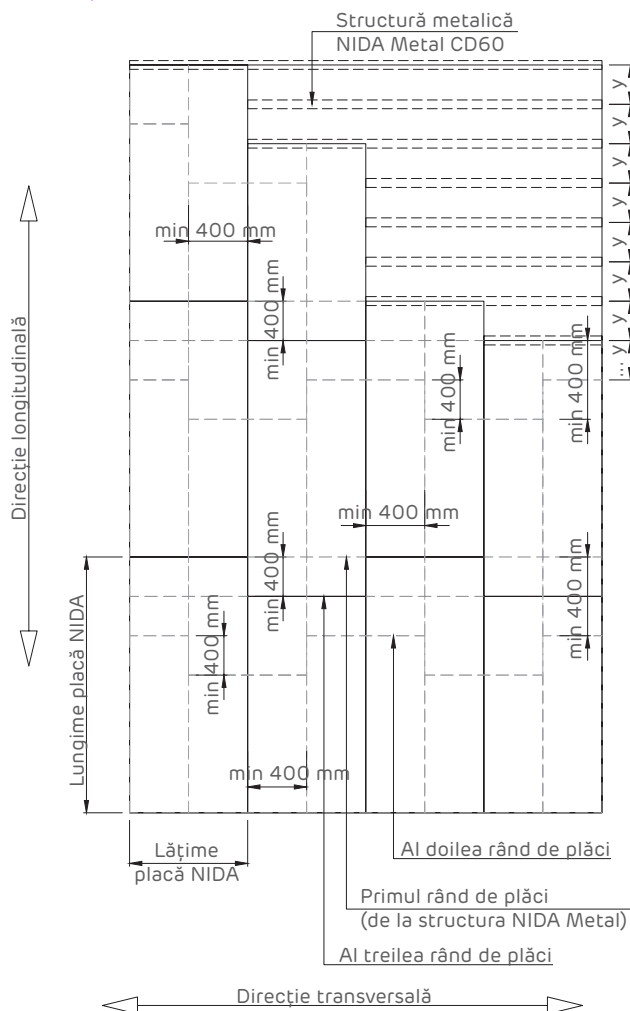
Detaliu de prelungire profile NIDA Metal CD60



Secțiune S1 - S1



Decalarea rosturilor plăcilor Elevație sistem



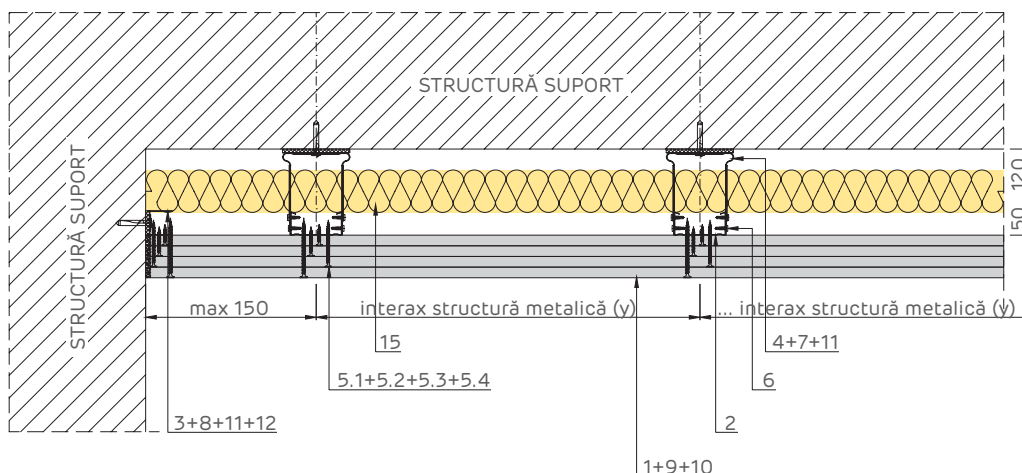
Plăcile se montează cu lungimea perpendiculară pe profilele NIDA Metal CD60. Suprapunerea plăcilor pe direcție longitudinală este de minim 400 mm.

- 1 3 x Placă gips-carton Siniat
- 2 Profil NIDA Metal CD60
- 3 Profil de ghidaj NIDA Metal UD30
- 4 Bridă reglabilă NIDA System
- 5 1. Autofiletant 212 x L1 @ 600 mm
2. Autofiletant 212 x L2 @ 600 mm
3. Autofiletant 212 x L3 @ 300 mm
- 6 Fixare bridă reglabilă - NIDA Metal CD60
2 x 2 auto perforant 4.2x13 FLAT HEAD
- 7 Fixare mecanică (*1), 1 buc / prindere
- 8 Fixare mecanică (*1), dispusă la pas de 500 mm
- 9 Bandă de îmbinare (*2)
- 10 Ipsos de îmbinări NIDA Profesional
- 11 Bandă de etanșare monoadezivă
- 12 Rost tratat cu NIDA Boardfix
- 13 1. 3 x Ștraif de placă Siniat
2. 1 x Ștraif de placă Siniat, premontat cu șurub 212
- 14 Profil de protecție colț
- 15 Vată minerală (*3)

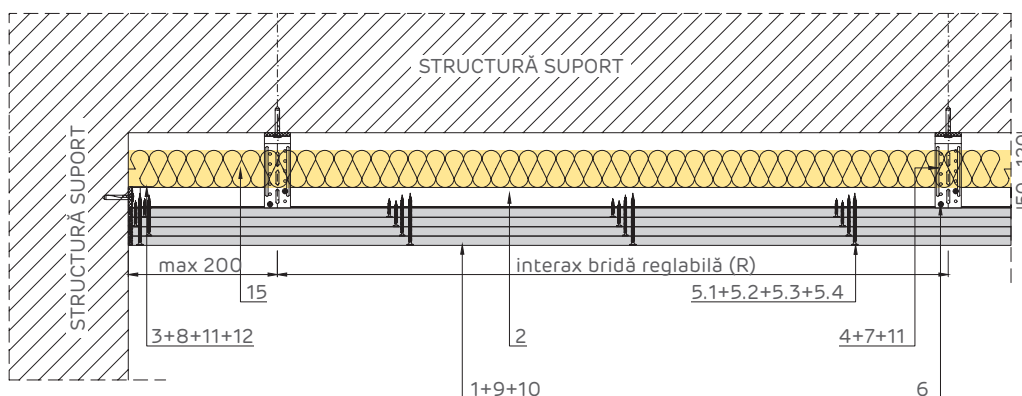
NIDA System P4.S1.CD/UD.Br:

Plafon suspendat NIDA System cvadruplu placat pe structură simplă cu bride reglabile

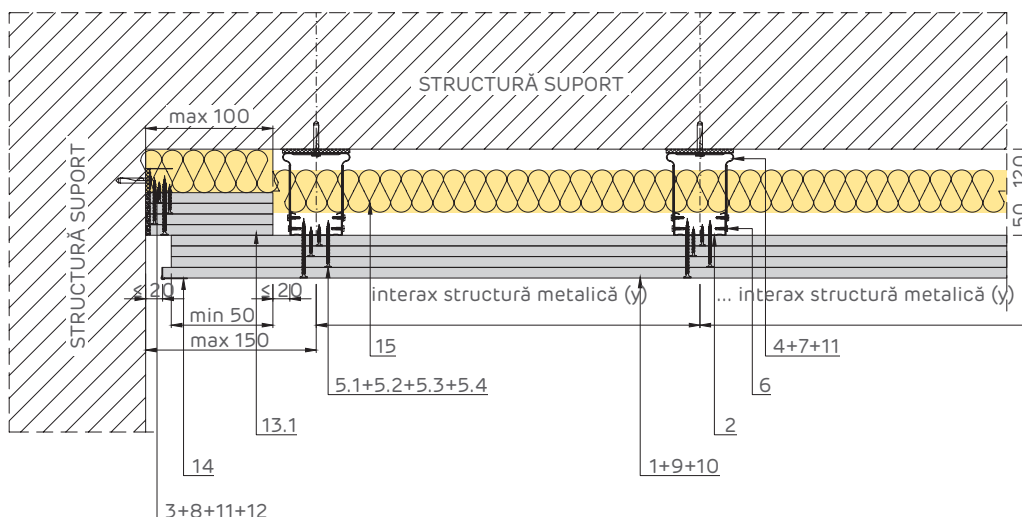
Îmbinare rigidă cu element masiv
Secțiune transversală



Îmbinare rigidă cu element masiv
Secțiune longitudinală



Îmbinare glisantă cu element masiv
Secțiune transversală

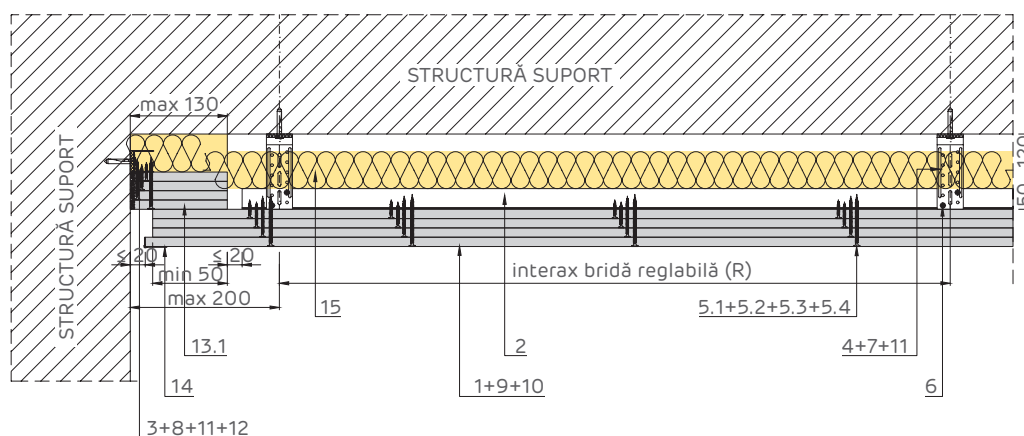


NOTĂ:

(**) Pentru fixarea corespunzătoare a ștraiurilor de placă, profilul NIDA Metal UD30 se poate înlocui cu NIDA Metal UW50.

Îmbinare glisantă cu element masiv

Secțiune longitudinală

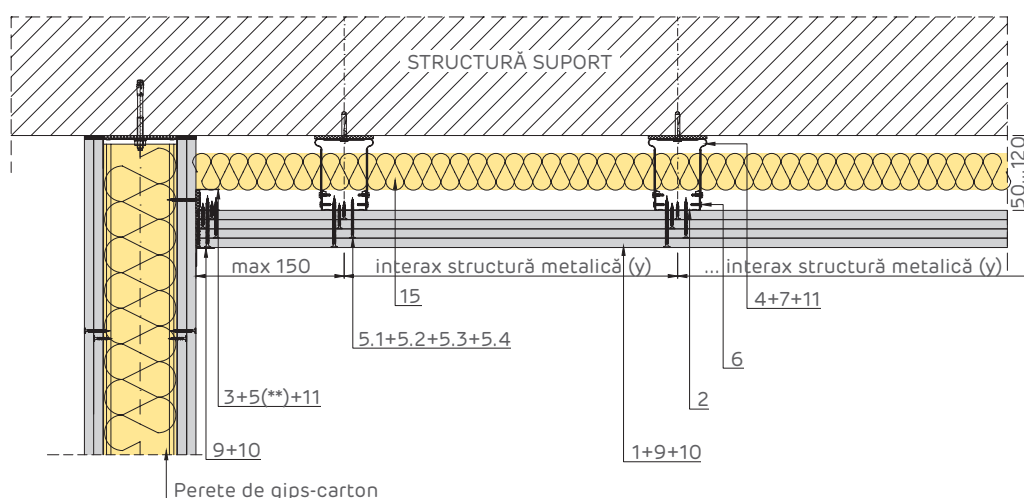


NOTĂ:

(**) Pentru fixarea corespunzătoare a ștraifurilor de placă, profilul NIDA Metal UD30 se poate înlocui cu NIDA Metal UW50.

Îmbinare cu perete de gips-carton

Secțiune transversală

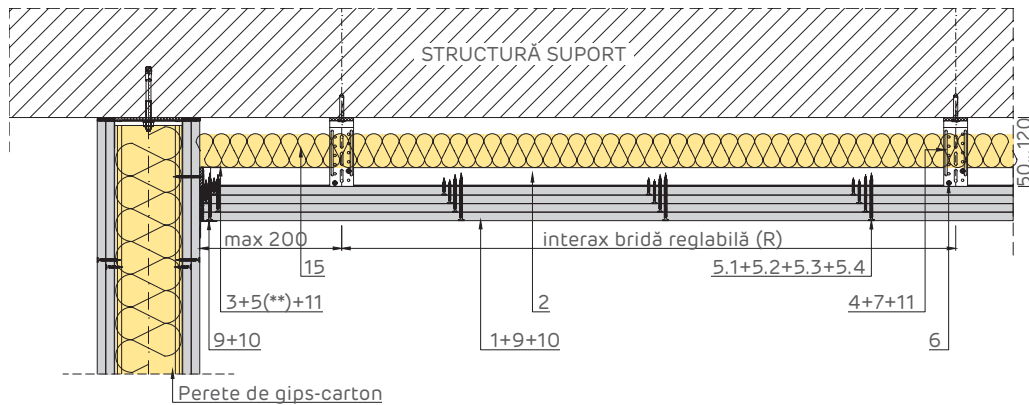


NOTĂ:

(**) Șurubul autofiletant se va fixa de structura metalică a peretelui de gips-carton, lungimea alegându-se în funcție de grosimea pachetului de fixare (grosimea straturilor de plăci ale peretelui)

- | | | | |
|---|--|----|--|
| 1 | 4 x Placă gips-carton Siniat | 7 | Fixare mecanică (*1), 1 buc / prindere |
| 2 | Profil NIDA Metal CD60 | 8 | Fixare mecanică (*1), dispusă la pas de 500 mm |
| 3 | Profil de ghidaj NIDA Metal UD30 | 9 | Bandă de îmbinare (*2) |
| 4 | Bridă reglabilă NIDA System | 10 | Ipsos de îmbinări NIDA Profesional |
| 5 | 1. Autofiletant 212 x L1 @ 600 mm
2. Autofiletant 212 x L2 @ 600 mm
3. Autofiletant 212 x L3 @ 600 mm
4. Autofiletant 212 x L4 @ 300 mm | 11 | Bandă de etanșare monoadezivă |
| 6 | Fixare bridă reglabilă - NIDA Metal CD60
2 x 2 auto perforant 4.2x13 FLAT HEAD | 12 | Rost tratat cu NIDA Boardfix |
| | | 13 | 1. 4 x Ștraif de placă Siniat
2. 1 x Ștraif de placă Siniat, premontat cu șurub 212 |
| | | 14 | Profil de protecție colț |
| | | 15 | Vată minerală (*3) |

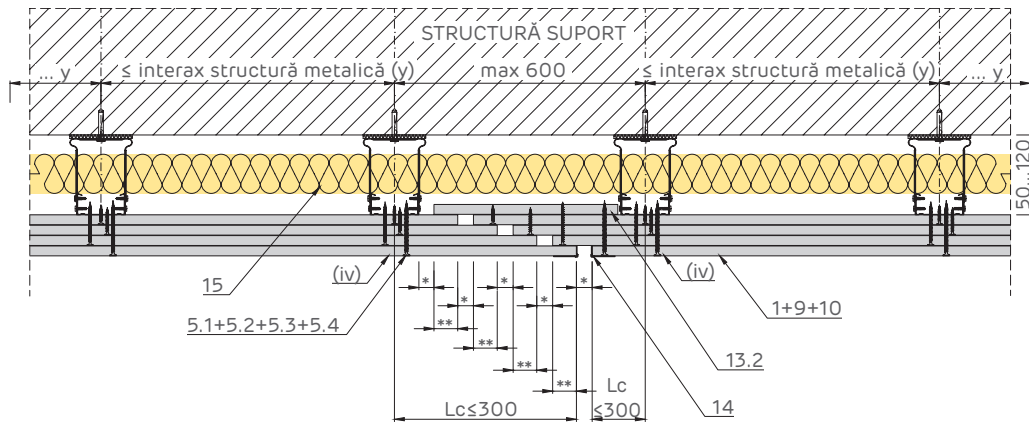
Îmbinare cu perete de gips-carton Secțiune longitudinală



NOTĂ:

(**) Șurubul autofiletant se va fixa de structura metalică a peretelui de gips-carton, lungimea alegându-se în funcție de grosimea pachetului de fixare (grosimea straturilor de plăci ale peretelui)

Rost de dilatare Secțiune transversală



NOTĂ:

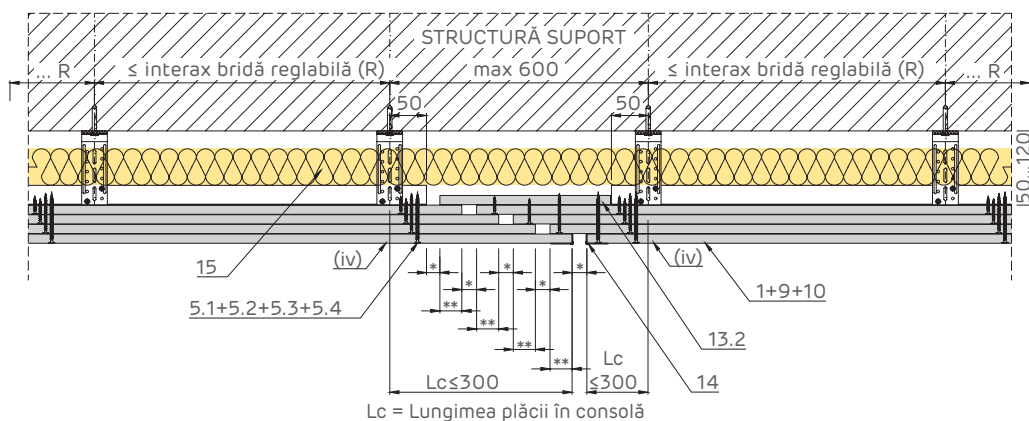
Lc = Lungimea plăcii în consolă

(iv) Pentru ultimul rând de plăci de gips-carton nu se acceptă realizarea de rost în dreptul profilului indicat; Rostul se va amplasa și în dreptul rosturilor structurale;

* Dimensiunea rostului se va stabili și în funcție de dimensiunea rostului structural, dar nu mai puțin de 20 mm;

** Suprapunerea plăcilor va avea dimensiunea minimă de (* + 10 mm).

Rost de dilatare Secțiune longitudinală



NOTĂ:

(iv) Pentru ultimul rând de plăci de gips-carton nu se acceptă realizarea de rost în dreptul profilului indicat;

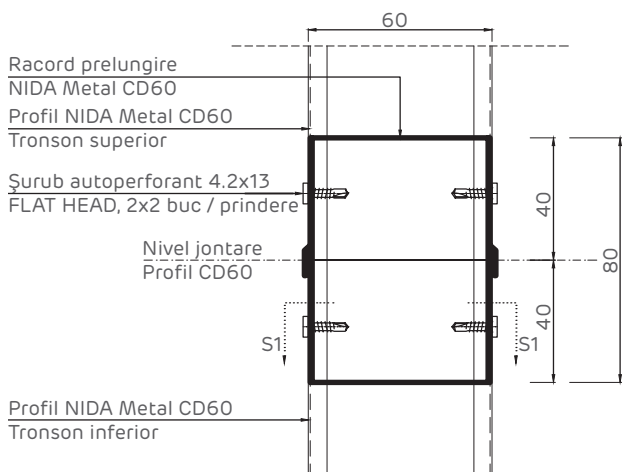
Rostul se va amplasa și în dreptul rosturilor structurale;

* Dimensiunea rostului se va stabili și în funcție de dimensiunea rostului structural, dar nu mai puțin de 20 mm;

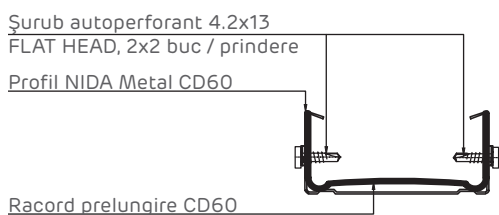
** Suprapunerea plăcilor va avea dimensiunea minimă de (* + 10 mm).



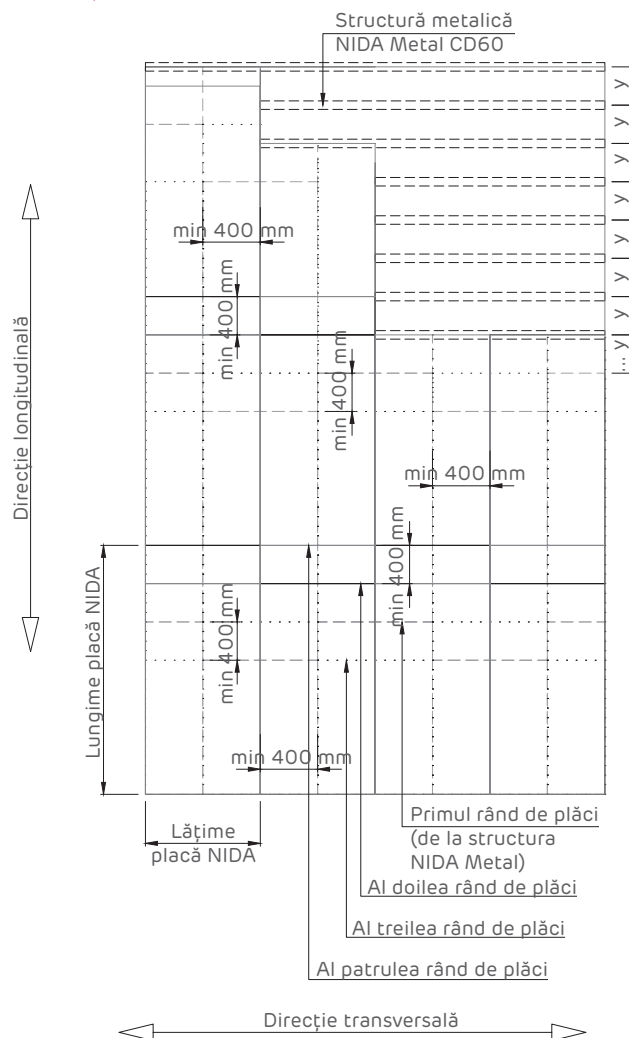
Detaliu de prelungire profile NIDA Metal CD60



Secțiune S1 - S1



Decalarea rosturilor plăcilor Elevație sistem

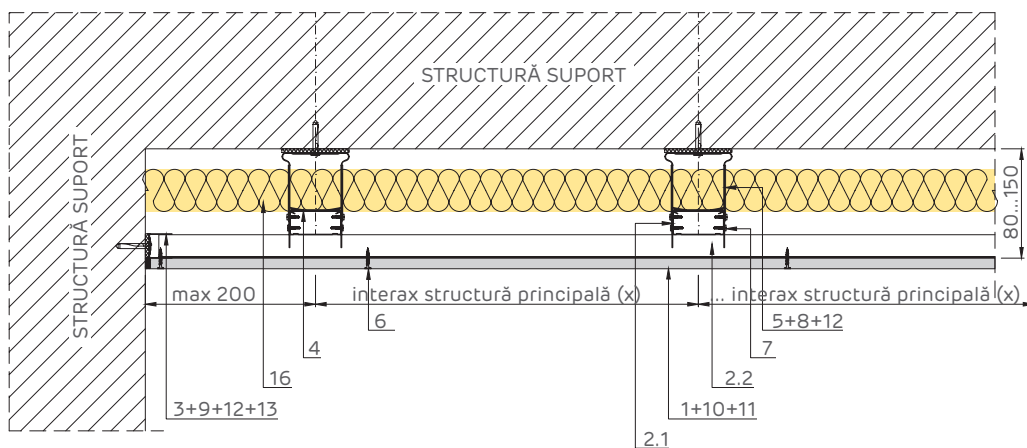


Plăcile se montează cu lungimea perpendiculară pe profilele NIDA Metal CD60. Suprapunerea plăcilor pe direcție longitudinală este de minim 400 mm.

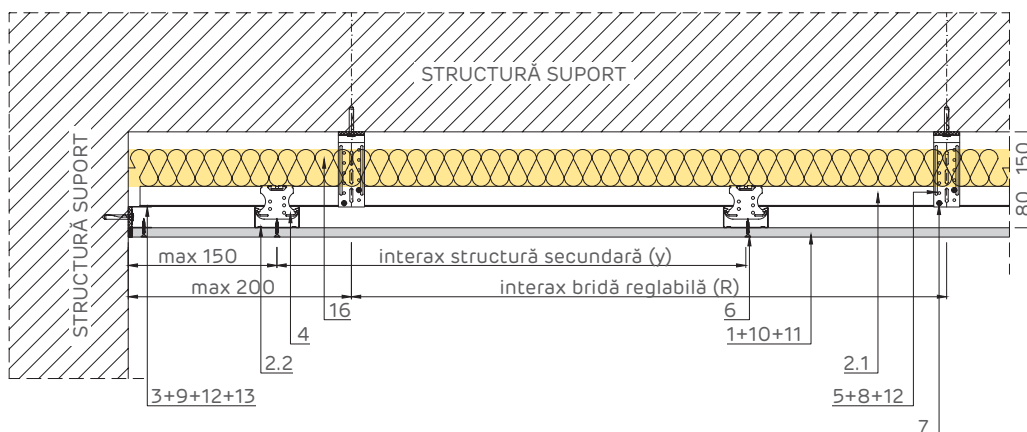
- 1 4 x Placă gips-carton Siniat
- 2 Profil NIDA Metal CD60
- 3 Profil de ghidaj NIDA Metal UD30
- 4 Bridă reglabilă NIDA System
- 5 1. Autofiletant 212 x L1 @ 600 mm
2. Autofiletant 212 x L2 @ 600 mm
3. Autofiletant 212 x L3 @ 600 mm
4. Autofiletant 212 x L4 @ 300 mm
- 6 Fixare bridă reglabilă - NIDA Metal CD60
2 x 2 autoperforant 4.2x13 FLAT HEAD
- 7 Fixare mecanică (*1), 1 buc / prindere
- 8 Fixare mecanică (*1), dispusă la pas de 500 mm
- 9 Bandă de îmbinare (*2)
- 10 Ipsos de îmbinări NIDA Profesional
- 11 Bandă de etanșare monoadezivă
- 12 Rost tratat cu NIDA Boardfix
- 13 1. 4 x Ștraif de placă Siniat
2. 1 x Ștraif de placă Siniat, premontat cu șurub 212
- 14 Profil de protecție colț
- 15 Vată minerală (*3)

NIDA System P1.S2.CD/UD.Br: Plafon suspendat NIDA System simplu placat pe structură dublă cu bride reglabile

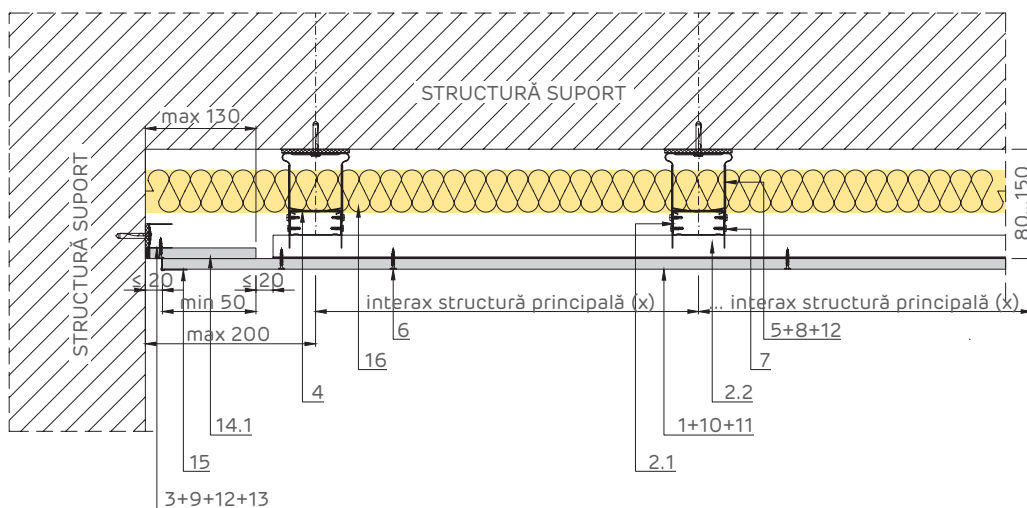
Îmbinare rigidă cu element masiv
Secțiune transversală



Îmbinare rigidă cu element masiv
Secțiune longitudinală

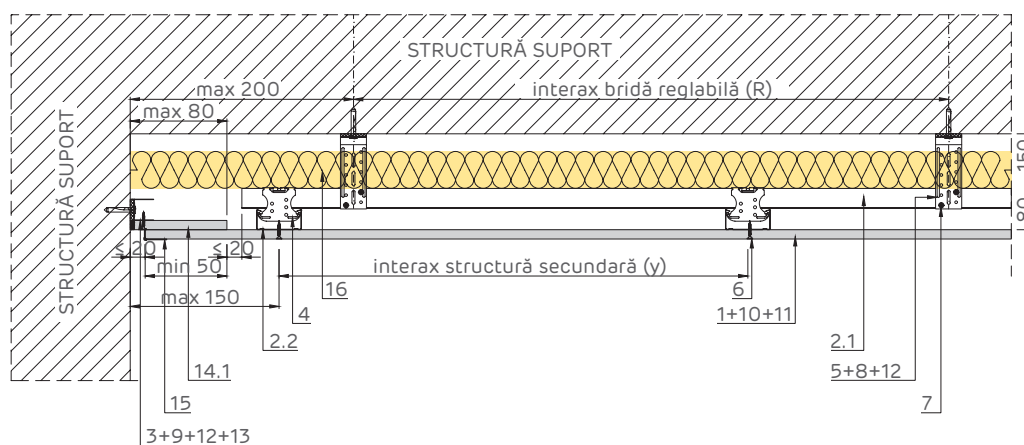


Îmbinare glisantă cu element masiv
Secțiune transversală



Îmbinare glisantă cu element masiv

Secțiune longitudinală

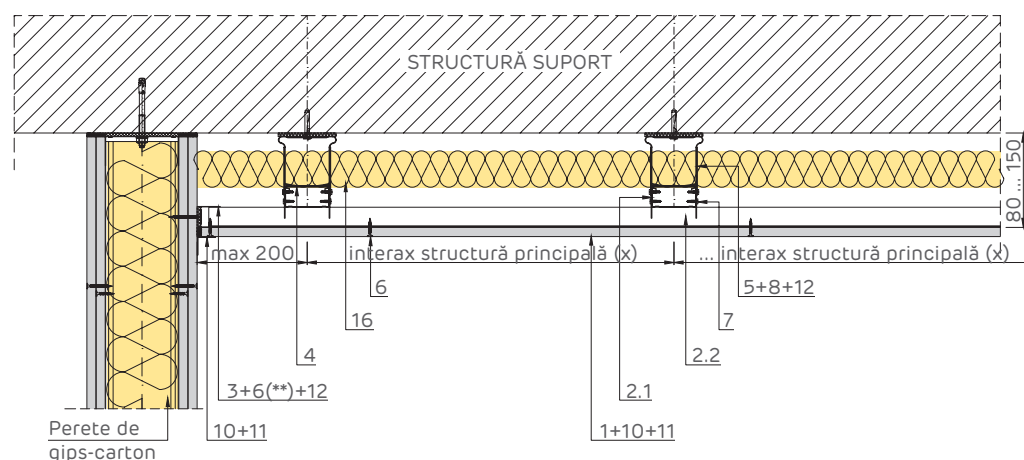


NOTĂ:

(**) Pentru fixarea corespunzătoare a ștraifurilor de placă, profilul NIDA Metal UD30 se poate înlocui cu NIDA Metal UW50.

Îmbinare cu perete de gips-carton

Secțiune transversală

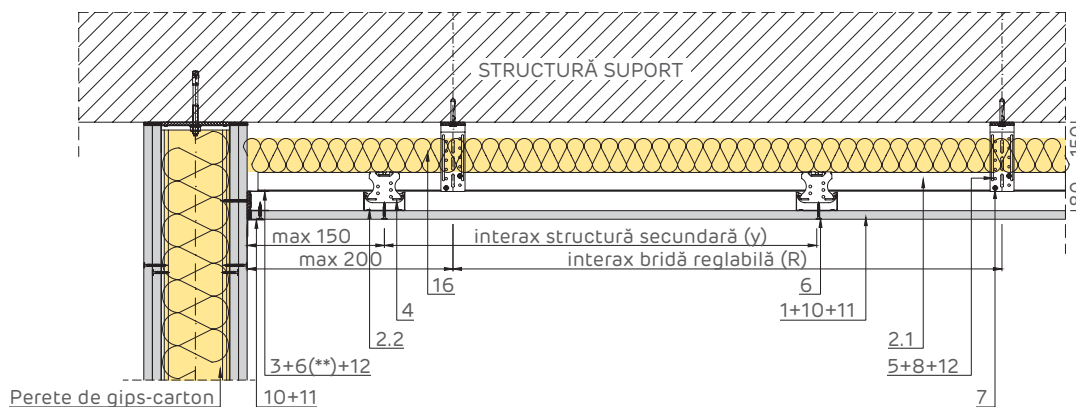


NOTĂ:

(**) Șurubul autofiletant se va fixa de structura metalică a peretelui de gips-carton, lungimea alegându-se în funcție de grosimea pachetului de fixare (grosimea straturilor de plăci ale peretelui)

- | | | | |
|---|---|----|---|
| 1 | 1 x Placă gips-carton Siniat | 9 | Fixare mecanică (*1), dispusă la pas de 500 mm |
| 2 | 1. Profil principal NIDA Metal CD60
2. Profil secundar NIDA Metal CD60 | 10 | Bandă de îmbinare (*2) |
| 3 | Profil de ghidaj NIDA Metal UD30 | 11 | Ipsos de îmbinări NIDA Profesional |
| 4 | Racord de îmbinare dublu NIDA Metal CD | 12 | Bandă de etanșare monoadezivă |
| 5 | Bridă reglabilă NIDA System | 13 | Rost tratat cu NIDA Boardfix |
| 6 | Autofiletant 212 x L1 @ 300 mm | 14 | 1. 1 x Ștraif de placă Siniat
2. 1 x Ștraif de placă Siniat premontat cu șurub 212 |
| 7 | Fixare bridă reglabilă - NIDA Metal CD60
2 x 2 auto perforant 4.2x13 FLAT HEAD | 15 | Profil de protecție colț |
| 8 | Fixare mecanică (*1), 1 buc / prindere | 16 | Vată minerală (*3) |

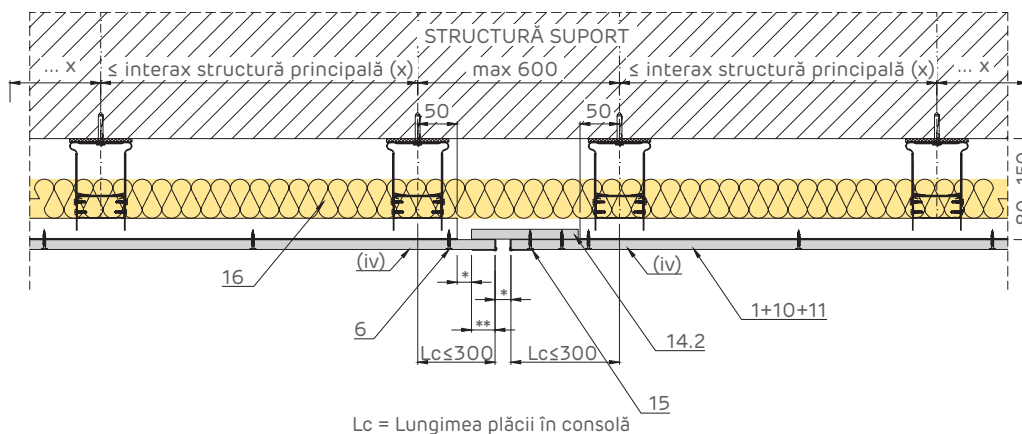
Îmbinare cu perete de gips-carton Secțiune longitudinală



NOTĂ:

(**) Șurubul autofiletant se va fixa de structura metalică a peretelui de gips-carton, lungimea alegându-se în funcție de grosimea pachetului de fixare (grosimea straturilor de plăci ale peretelui)

Rost de dilatare Secțiune transversală



Lc = Lungimea plăcii în consolă

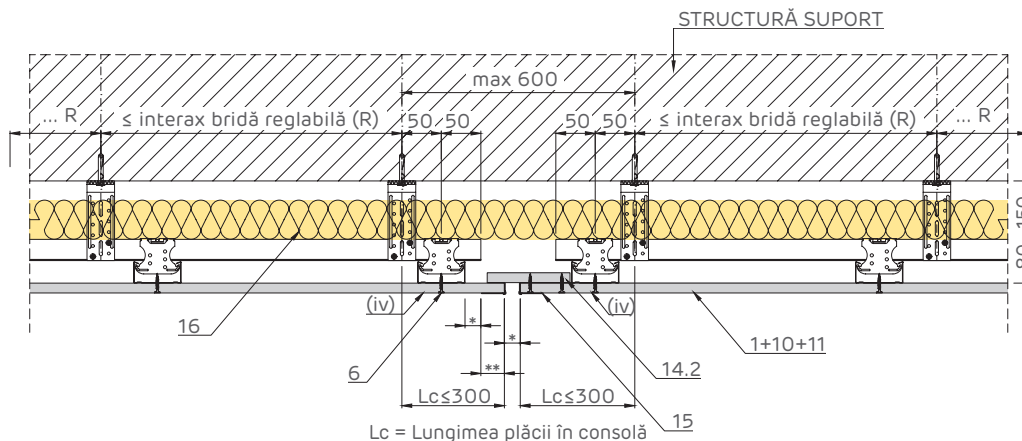
NOTĂ:

(iv) Pentru ultimul rând de plăci de gips-carton nu se acceptă realizarea de rost în dreptul profilului indicat; Rostul se va amplasa și în dreptul rosturilor structurale;

* Dimensiunea rostului se va stabili și în funcție de dimensiunea rostului structural, dar nu mai puțin de 20 mm;

** Suprapunerea plăcilor va avea dimensiunea minimă de (* + 10 mm).

Rost de dilatare Secțiune longitudinală



Lc = Lungimea plăcii în consolă

NOTĂ:

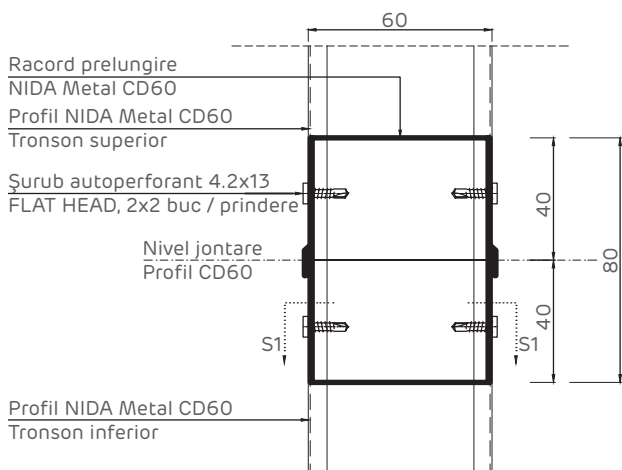
(iv) Pentru ultimul rând de plăci de gips-carton nu se acceptă realizarea de rost în dreptul profilului indicat;

Rostul se va amplasa și în dreptul rosturilor structurale;

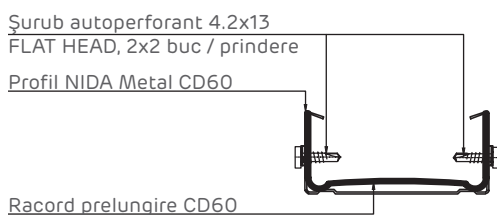
* Dimensiunea rostului se va stabili și în funcție de dimensiunea rostului structural, dar nu mai puțin de 20 mm;

** Suprapunerea plăcilor va avea dimensiunea minimă de (* + 10 mm).

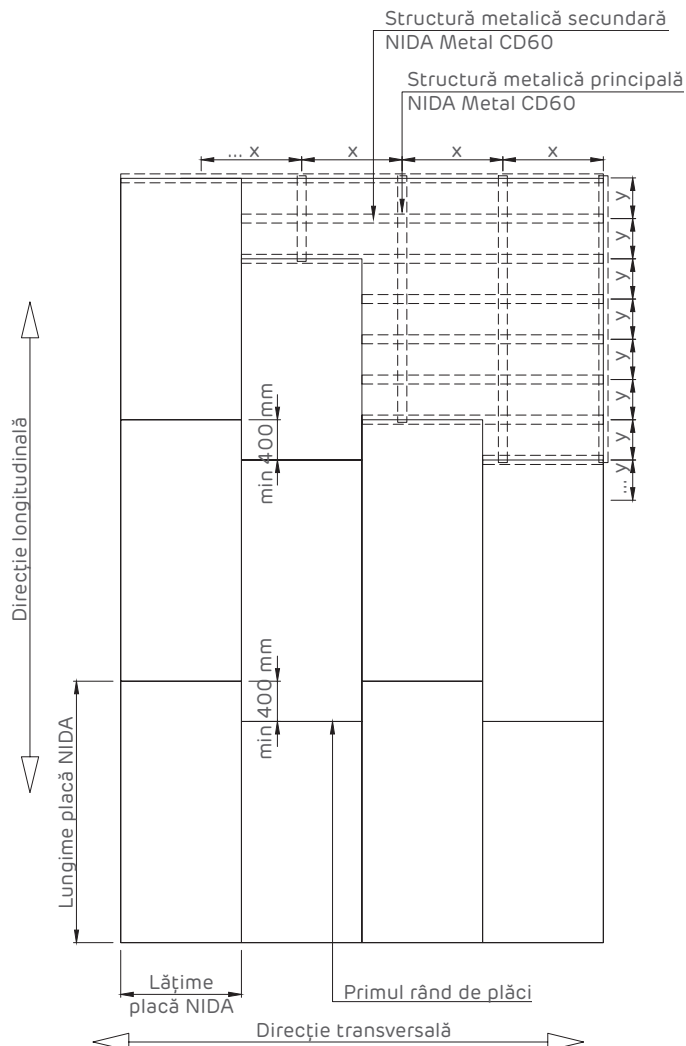
Detaliu de prelungire profile NIDA Metal CD60



Secțiune S1 - S1



Decalarea rosturilor plăcilor Elevație sistem



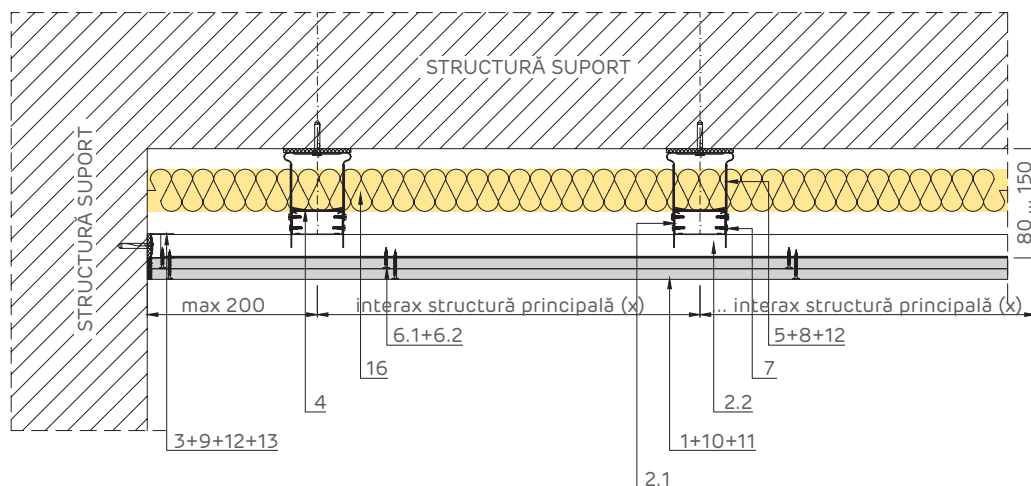
Plăcile se montează cu lungimea perpendiculară pe profilele NIDA Metal CD60. Suprapunerea plăcilor pe direcție longitudinală este de minim 400 mm.

- 1 1 x Placă gips-carton Siniat
- 2 1. Profil principal NIDA Metal CD60
2. Profil secundar NIDA Metal CD60
- 3 Profil de ghidaj NIDA Metal UD30
- 4 Racord de îmbinare dublu NIDA Metal CD
- 5 Bridă reglabilă NIDA System
- 6 Autofiletant 212 x L1 @ 300 mm
- 7 Fixare bridă reglabilă - NIDA Metal CD60
2 x 2 auto perforant 4.2x13 FLAT HEAD
- 8 Fixare mecanică (*1), 1 buc / prindere
- 9 Fixare mecanică (*1), dispusă la pas de 500 mm
- 10 Bandă de îmbinare (*2)
- 11 Ipsos de îmbinări NIDA Profesional
- 12 Bandă de etanșare monoadezivă
- 13 Rost tratat cu NIDA Boardfix
- 14 1. 1 x Ștraif de placă Siniat
2. 1 x Ștraif de placă Siniat premontat cu șurub 212
- 15 Profil de protecție colț
- 16 Vată minerală (*3)

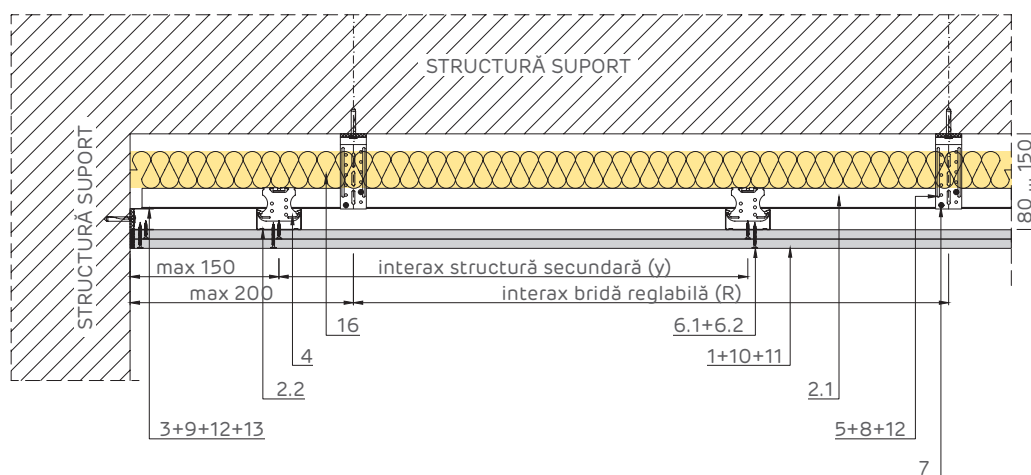
NIDA System P2.S2.CD/UD.Br:

Plafon suspendat NIDA System dublu placat pe structură dublă cu bride reglabile

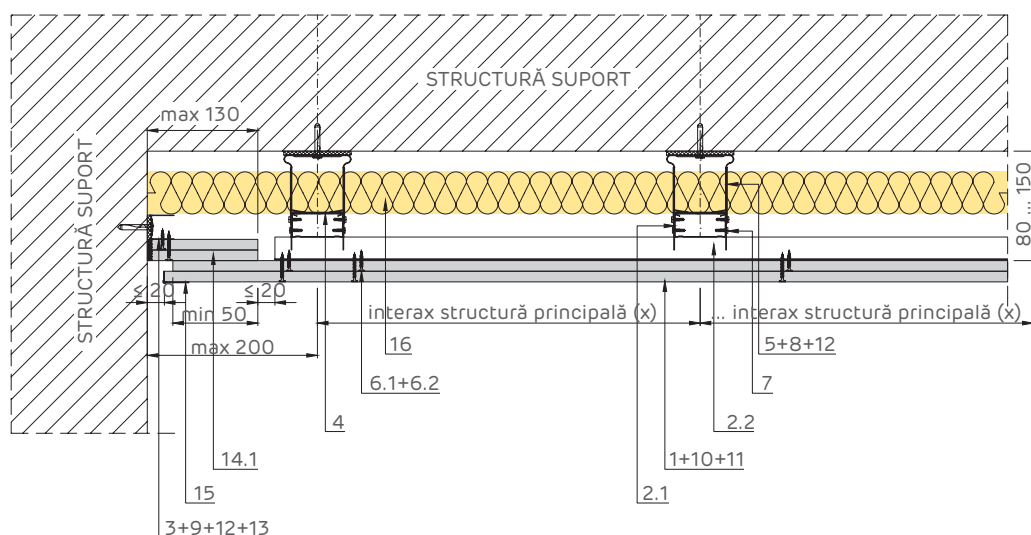
Îmbinare rigidă cu element masiv
Secțiune transversală



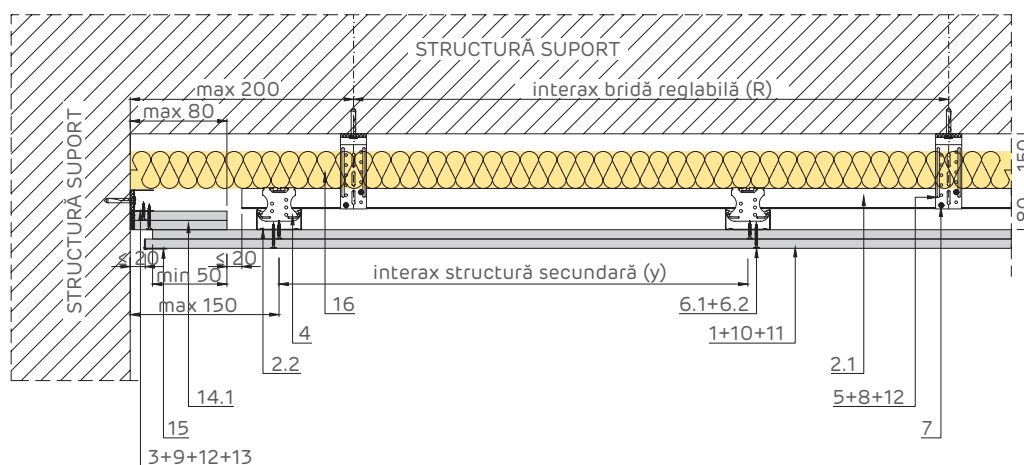
Îmbinare rigidă cu element masiv
Secțiune longitudinală



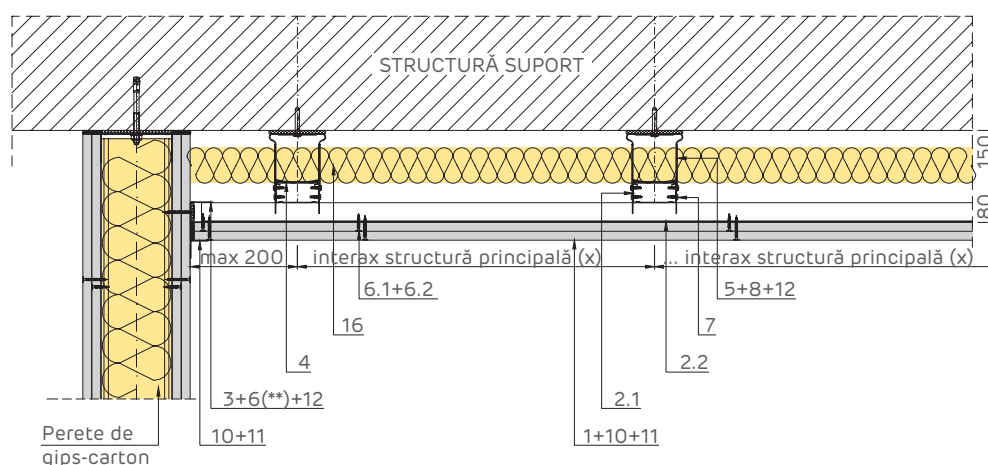
Îmbinare glisantă cu element masiv
Secțiune transversală



Îmbinare glisantă cu element masiv Secțiune longitudinală



Îmbinare cu perete de gips-carton Secțiune transversală

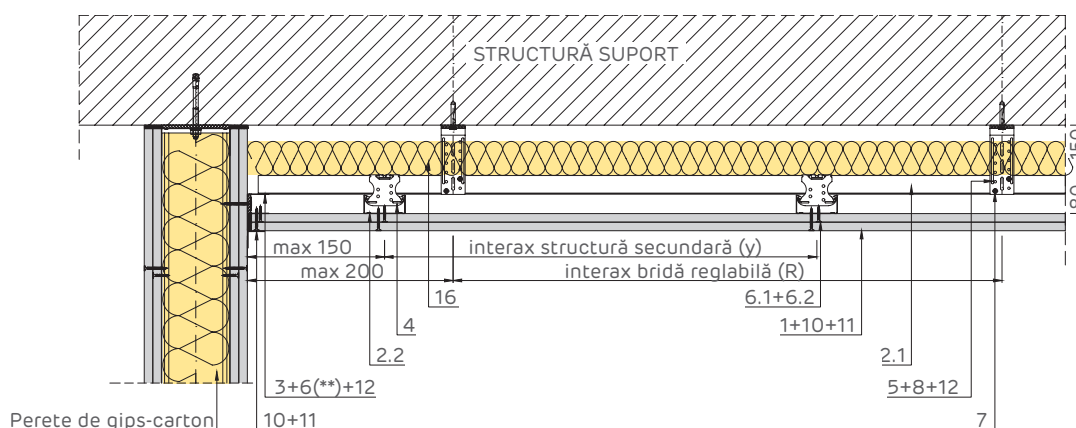


NOTĂ:

(**) Șurubul autofiletant se va fixa de structura metalică a peretelui de gips-carton, lungimea alegându-se în funcție de grosimea pachetului de fixare (grosimea straturilor de plăci ale peretelui)

- | | |
|--|---|
| ① 2 x Placă gips-carton Siniat | ⑧ Fixare mecanică (*1), 1 buc / prindere |
| ② 1. Profil principal NIDA Metal CD60
2. Profil secundar NIDA Metal CD60 | ⑨ Fixare mecanică (*1), dispusă la pas de 500 mm |
| ③ Profil de ghidaj NIDA Metal UD30 | ⑩ Bandă de îmbinare (*2) |
| ④ Racord de îmbinare dublu NIDA Metal CD | ⑪ Ipsos de îmbinări NIDA Profesional |
| ⑤ Bridă reglabilă NIDA System | ⑫ Bandă de etanșare monoadezivă |
| ⑥ 1. Autofiletant 212 x L1 @ 600 mm
2. Autofiletant 212 x L2 @ 300 mm | ⑬ Rost tratat cu NIDA Boardfix |
| ⑦ Fixare bridă reglabilă - NIDA Metal CD60
2 x 2 autopercutant 4.2x13 FLAT HEAD | ⑭ 1. 2 x Ștraif de placă Siniat
2. 1 x Ștraif de placă Siniat premontat cu șurub 212 |
| | ⑮ Profil de protecție colț |
| | ⑯ Vată minerală (*3) |

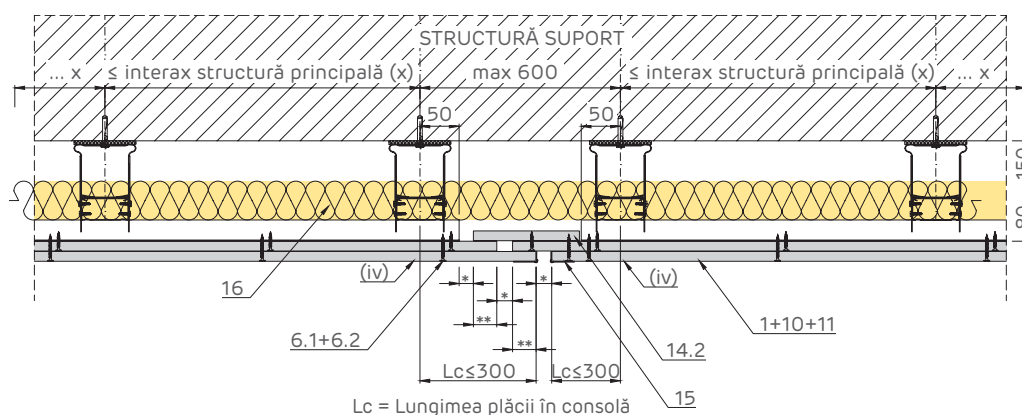
Îmbinare cu perete de gips-carton Secțiune longitudinală



NOTĂ:

(**) Șurubul autofiletant se va fixa de structura metalică a peretelui de gips-carton, lungimea alegându-se în funcție de grosimea pachetului de fixare (grosimea straturilor de plăci ale peretelui)

Rost de dilatare Secțiune transversală



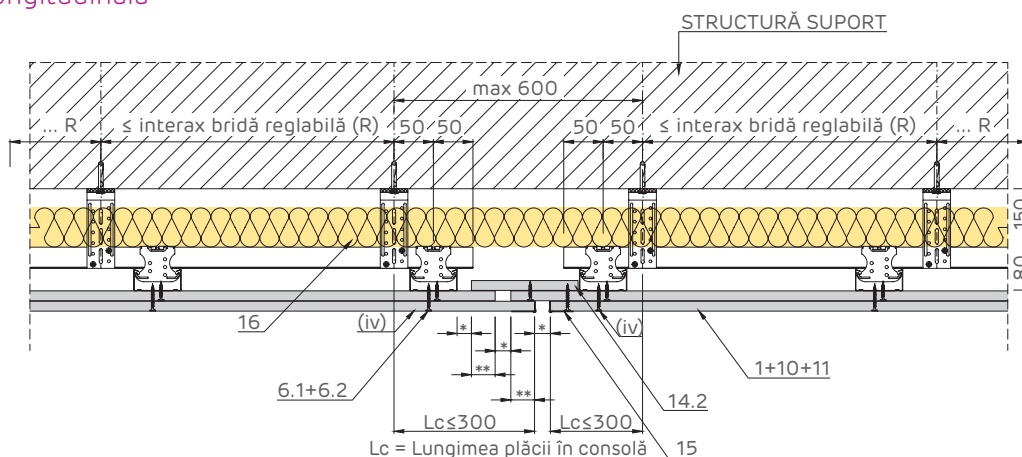
NOTĂ:

(iv) Pentru ultimul rând de plăci de gips-carton nu se acceptă realizarea de rost în dreptul profilului indicat; Rostul se va amplasa și în dreptul rosturilor structurale;

* Dimensiunea rostului se va stabili și în funcție de dimensiunea rostului structural, dar nu mai puțin de 20 mm;

** Suprapunerea plăcilor va avea dimensiunea minimă de (* + 10 mm).

Rost de dilatare Secțiune longitudinală



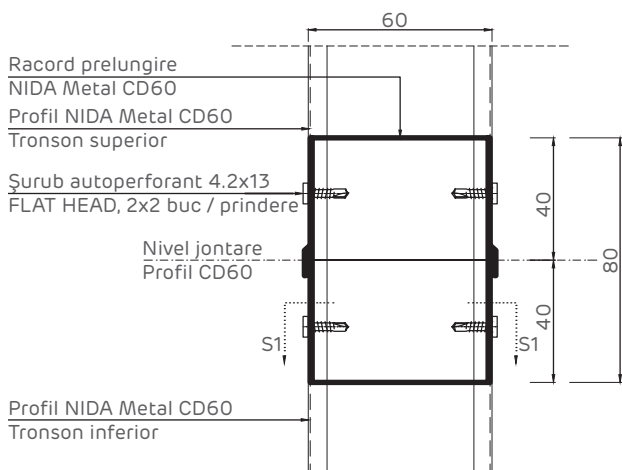
NOTĂ:

(iv) Pentru ultimul rând de plăci de gips-carton nu se acceptă realizarea de rost în dreptul profilului indicat; Rostul se va amplasa și în dreptul rosturilor structurale;

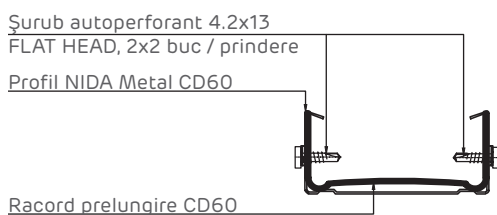
* Dimensiunea rostului se va stabili și în funcție de dimensiunea rostului structural, dar nu mai puțin de 20 mm;

** Suprapunerea plăcilor va avea dimensiunea minimă de (* + 10 mm).

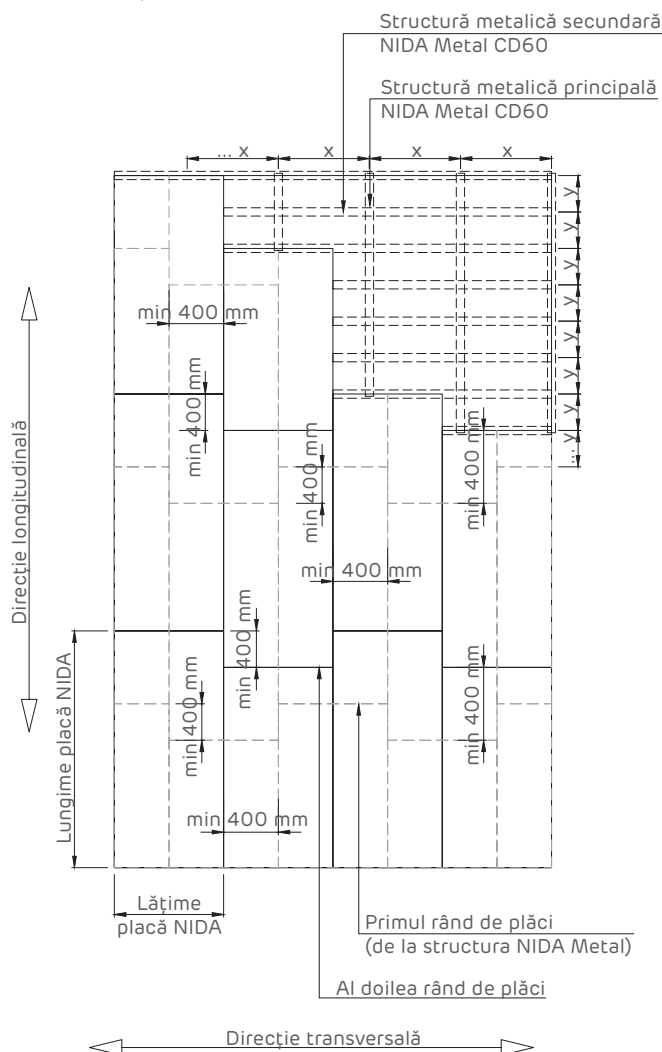
Detaliu de prelungire profile NIDA Metal CD60



Secțiune S1 - S1



Decalarea rosturilor plăcilor Elevație sistem

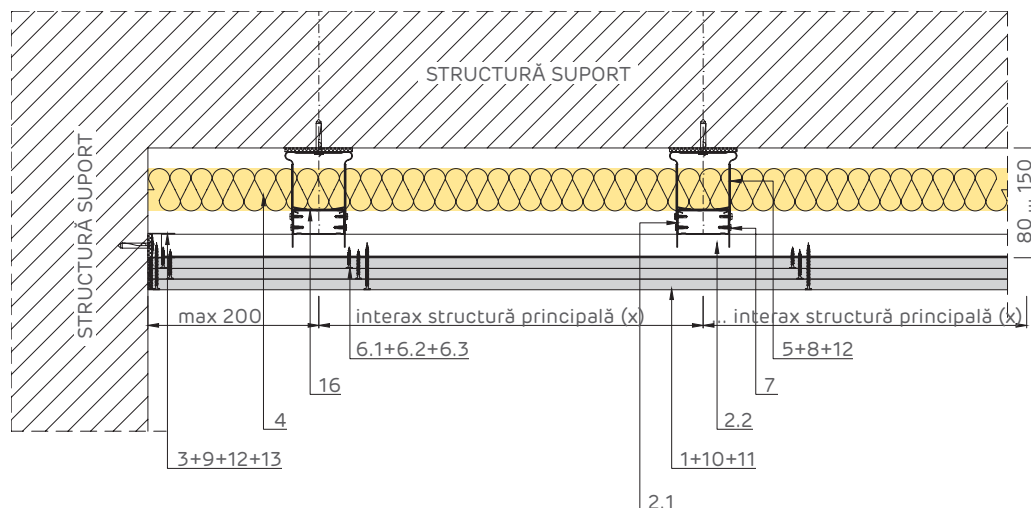


Plăcile se montează cu lungimea perpendiculară pe profilele NIDA Metal CD. Suprapunerea plăcilor pe direcție longitudinală este de minim 400 mm.

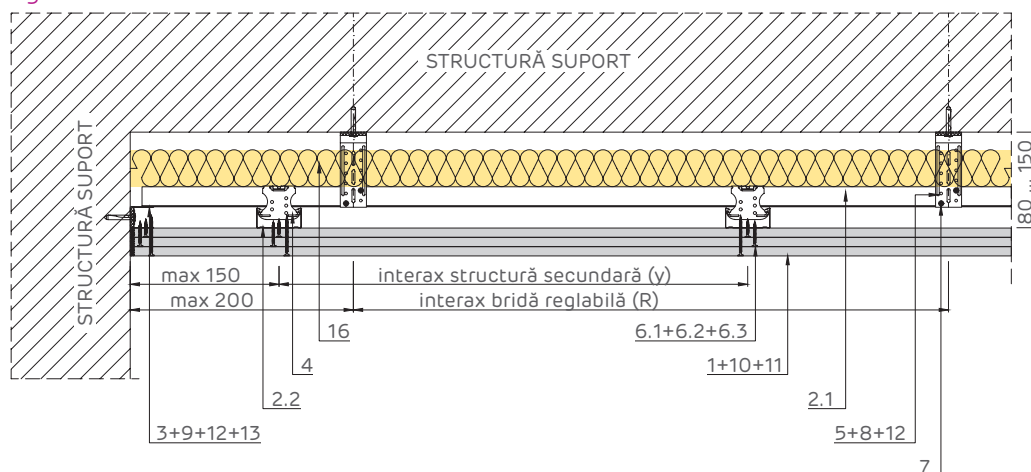
- 1 2 x Placă gips-carton Siniat
- 2 1. Profil principal NIDA Metal CD60
2. Profil secundar NIDA Metal CD60
- 3 Profil de ghidaj NIDA Metal UD30
- 4 Racord de îmbinare dublu NIDA Metal CD
- 5 Bridă reglabilă NIDA System
- 6 1. Autofiletant 212 x L1 @ 600 mm
2. Autofiletant 212 x L2 @ 300 mm
- 7 Fixare bridă reglabilă - NIDA Metal CD60
2 x 2 auto perforant 4.2x13 FLAT HEAD
- 8 Fixare mecanică (*1), 1 buc / prindere
- 9 Fixare mecanică (*1), dispusă la pas de 500 mm
- 10 Bandă de îmbinare (*2)
- 11 Ipsos de îmbinări NIDA Profesional
- 12 Bandă de etanșare monoadezivă
- 13 Rost tratat cu NIDA Boardfix
- 14 1. 2 x Ștraif de placă Siniat
2. 1 x Ștraif de placă Siniat premontat cu șurub 212
- 15 Profil de protecție colț
- 16 Vată minerală (*3)

NIDA System P3.S2.CD/UD.Br: Plafon suspendat NIDA System triplu placat pe structură dublă cu bride reglabile

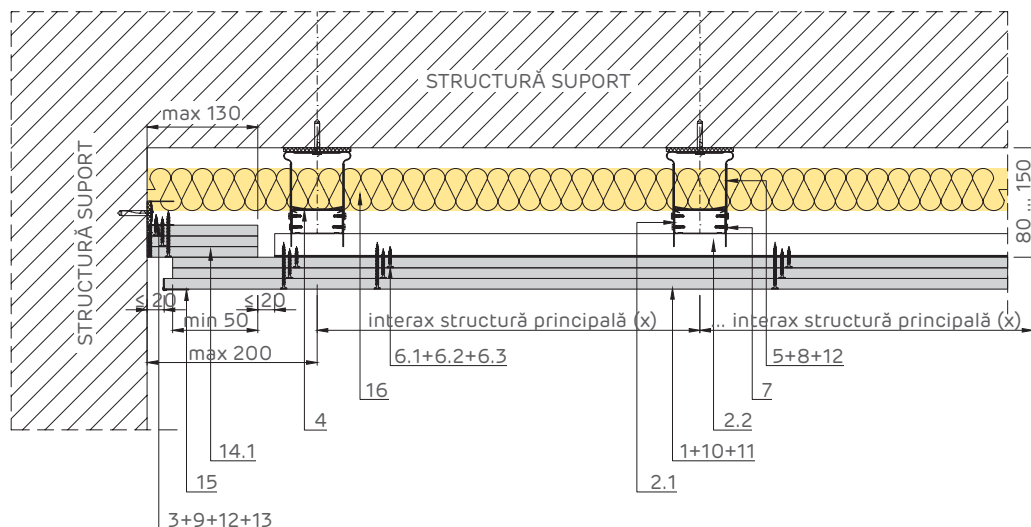
Îmbinare rigidă cu element masiv
Secțiune transversală



Îmbinare rigidă cu element masiv
Secțiune longitudinală



Îmbinare glisantă cu element masiv
Secțiune transversală

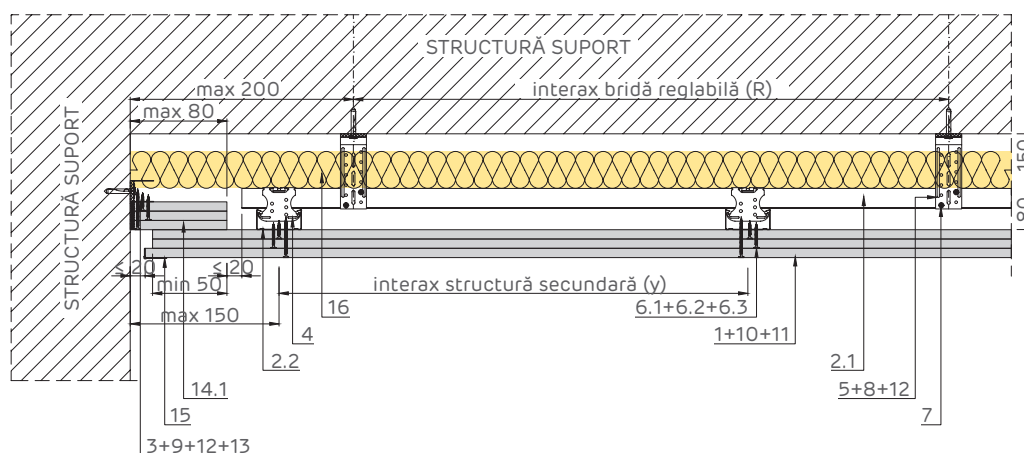


NOTĂ:

(**) Pentru fixarea corespunzătoare a ștraiurilor de placă, profilul NIDA Metal UD30 se poate înlocui cu NIDA Metal UW50.

Îmbinare glisantă cu element masiv

Secțiune longitudinală

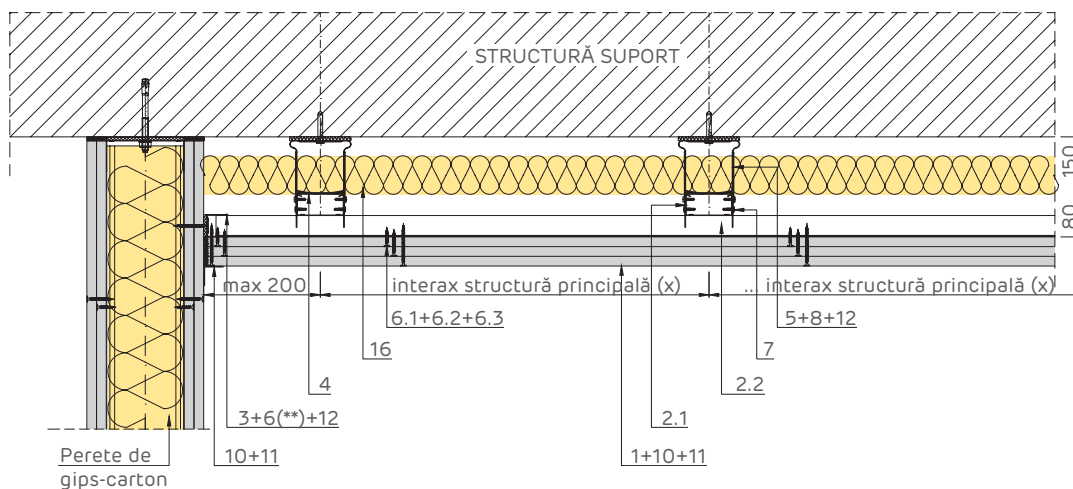


NOTĂ:

(**) Pentru fixarea corespunzătoare a ștraifurilor de placă, profilul NIDA Metal UD30 se poate înlocui cu NIDA Metal UW50.

Îmbinare cu perete de gips-carton

Secțiune transversală

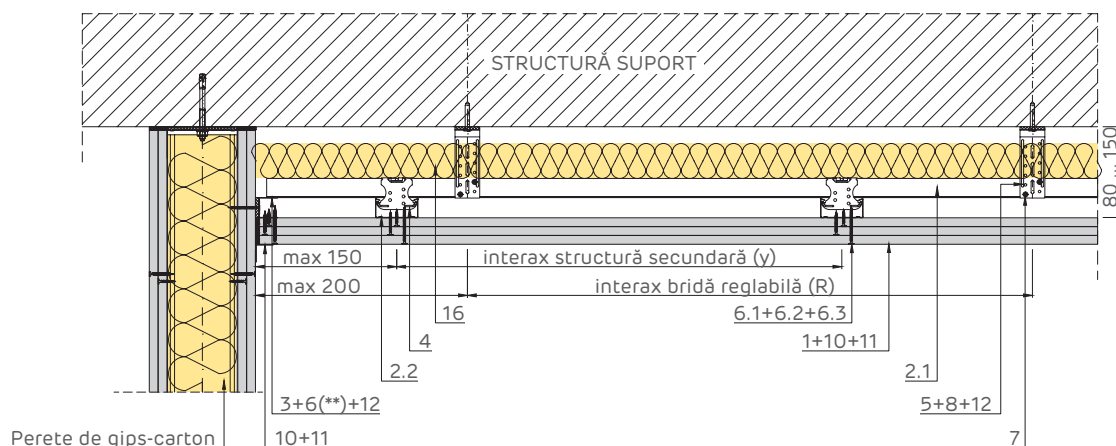


NOTĂ:

(**) Șurubul autofiletant se va fixa de structura metalică a peretelui de gips-carton, lungimea alegându-se în funcție de grosimea pachetului de fixare (grosimea straturilor de plăci ale peretelui)

- | | |
|--|--|
| ① 3 x Placă gips-carton Siniat | ⑧ Fixare mecanică (*1), 1 buc / prindere |
| ② 1. Profil principal NIDA Metal CD60 | ⑨ Fixare mecanică (*1), dispusă la pas de 500 mm |
| 2. Profil secundar NIDA Metal CD60 | ⑩ Bandă de îmbinare (*2) |
| ③ Profil de ghidaj NIDA Metal UD30 | ⑪ Ipsos de îmbinări NIDA Profesional |
| ④ Racord de îmbinare dublu NIDA Metal CD | ⑫ Bandă de etanșare monoadezivă |
| ⑤ Bridă reglabilă NIDA System | ⑬ Rost tratat cu NIDA Boardfix |
| ⑥ 1. Autofiletant 212 x L1 @ 600 mm | ⑭ 1. 3 x Ștraif de placă Siniat |
| 2. Autofiletant 212 x L2 @ 600 mm | 2. 1 x Ștraif de placă Siniat premontat cu șurub 212 |
| 3. Autofiletant 212 x L3 @ 300 mm | ⑮ Profil de protecție colț |
| ⑦ Fixare bridă reglabilă - NIDA Metal CD60 | ⑯ Vată minerală (*3) |
| 2 x 2 autopercutant 4.2x13 FLAT HEAD | |

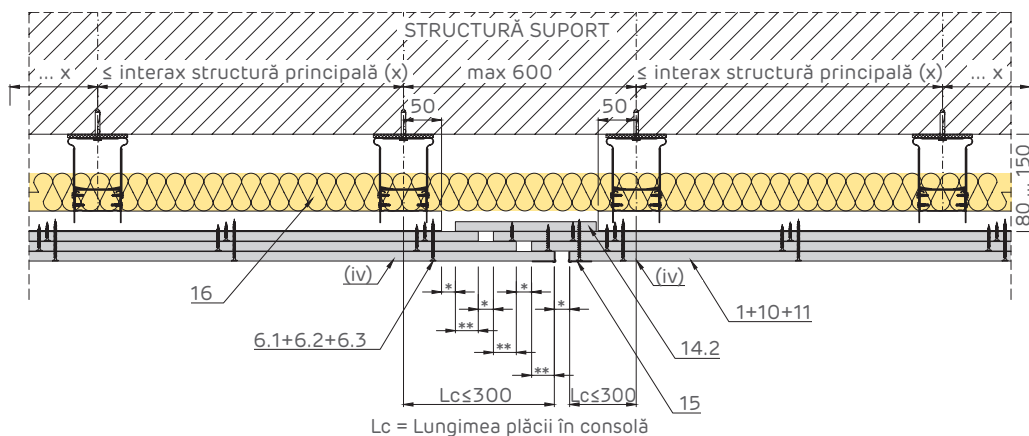
Îmbinare cu perete de gips-carton Secțiune longitudinală



NOTĂ:

(**) Șurubul autofiletant se va fixa de structura metalică a peretelui de gips-carton, lungimea alegându-se în funcție de grosimea pachetului de fixare (grosimea straturilor de plăci ale peretelui)

Rost de dilatare Secțiune transversală



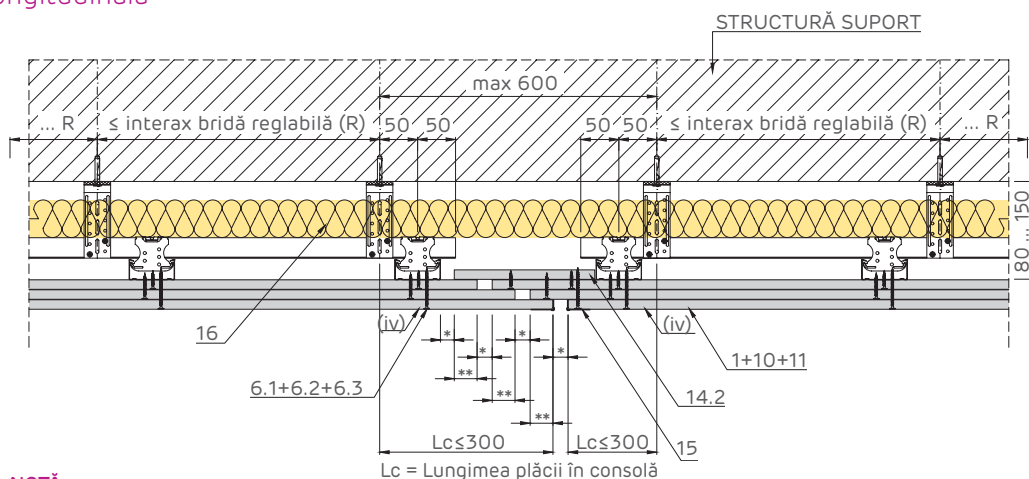
NOTĂ:

(iv) Pentru ultimul rând de plăci de gips-carton nu se acceptă realizarea de rost în dreptul profilului indicat; Rostul se va amplasa și în dreptul rosturilor structurale;

* Dimensiunea rostului se va stabili și în funcție de dimensiunea rostului structural, dar nu mai puțin de 20 mm;

** Suprapunerea plăcilor va avea dimensiunea minimă de (* + 10 mm).

Rost de dilatare Secțiune longitudinală



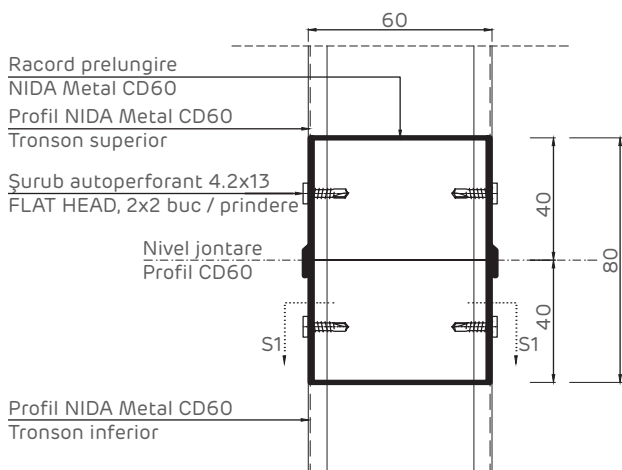
NOTĂ:

(iv) Pentru ultimul rând de plăci de gips-carton nu se acceptă realizarea de rost în dreptul profilului indicat; Rostul se va amplasa și în dreptul rosturilor structurale;

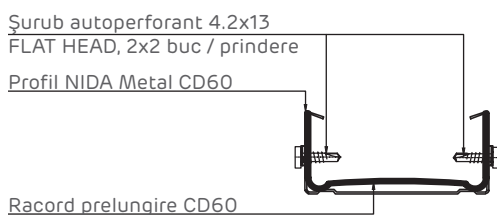
* Dimensiunea rostului se va stabili și în funcție de dimensiunea rostului structural, dar nu mai puțin de 20 mm;

** Suprapunerea plăcilor va avea dimensiunea minimă de (* + 10 mm).

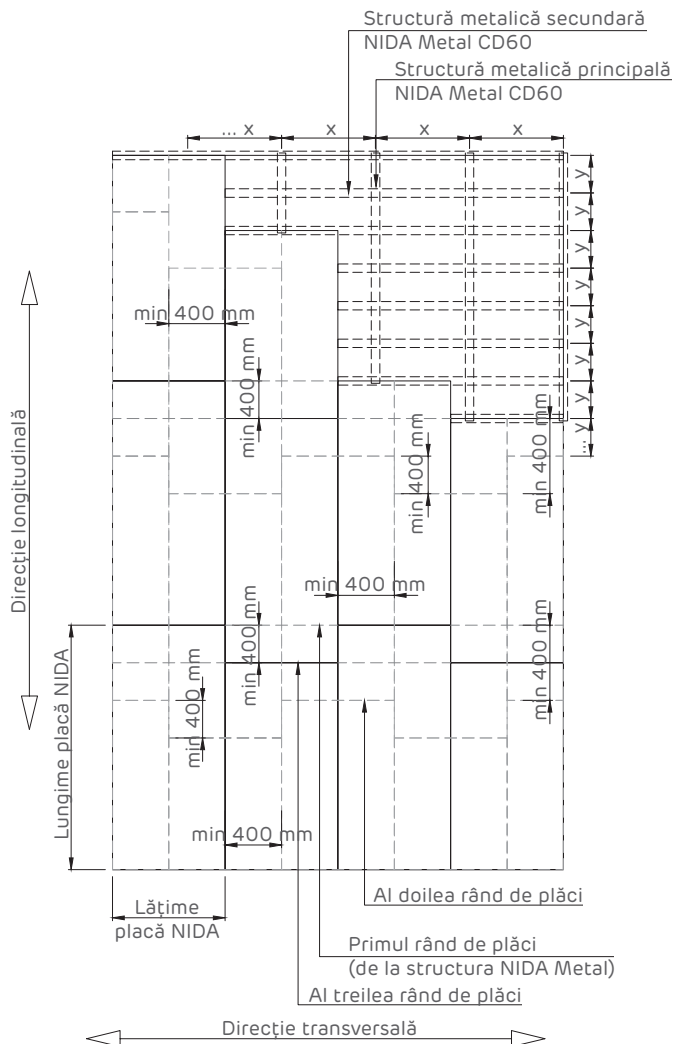
Detaliu de prelungire profile NIDA Metal CD60



Secțiune S1 - S1



Decalarea rosturilor plăcilor Elevație sistem



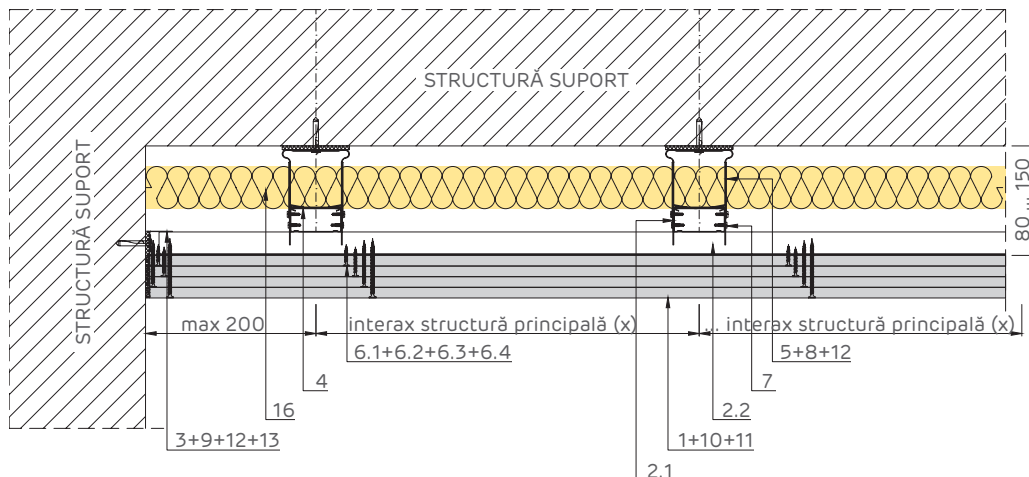
Plăcile se montează cu lungimea perpendiculară pe profilele NIDA Metal CD60. Suprapunerea plăcilor pe direcție longitudinală și transversală este de minim 400 mm.

- 1 3 x Placă gips-carton Siniat
- 2 1. Profil principal NIDA Metal CD60
2. Profil secundar NIDA Metal CD60
- 3 Profil de ghidaj NIDA Metal UD30
- 4 Racord de îmbinare dublu NIDA Metal CD
- 5 Bridă reglabilă NIDA System
- 6 1. Autofiletant 212 x L1 @ 600 mm
2. Autofiletant 212 x L2 @ 600 mm
3. Autofiletant 212 x L3 @ 300 mm
- 7 Fixare bridă reglabilă - NIDA Metal CD60
2 x 2 autoperforant 4.2x13 FLAT HEAD
- 8 Fixare mecanică (*1), 1 buc / prindere
- 9 Fixare mecanică (*1), dispusă la pas de 500 mm
- 10 Bandă de îmbinare (*2)
- 11 Ipsos de îmbinări NIDA Profesional
- 12 Bandă de etanșare monoadezivă
- 13 Rost tratat cu NIDA Boardfix
- 14 1. 3 x Ștraif de placă Siniat
2. 1 x Ștraif de placă Siniat premontat cu șurub 212
- 15 Profil de protecție colț
- 16 Vată minerală (*3)

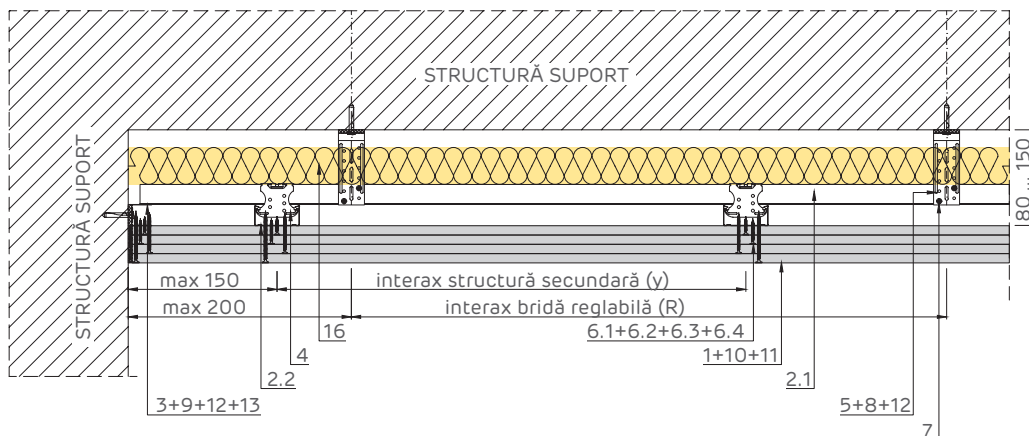
NIDA System P4.S2.CD/UD.Br:

Plafon suspendat NIDA System cvadruplu placat pe structură dublă cu bride reglabile

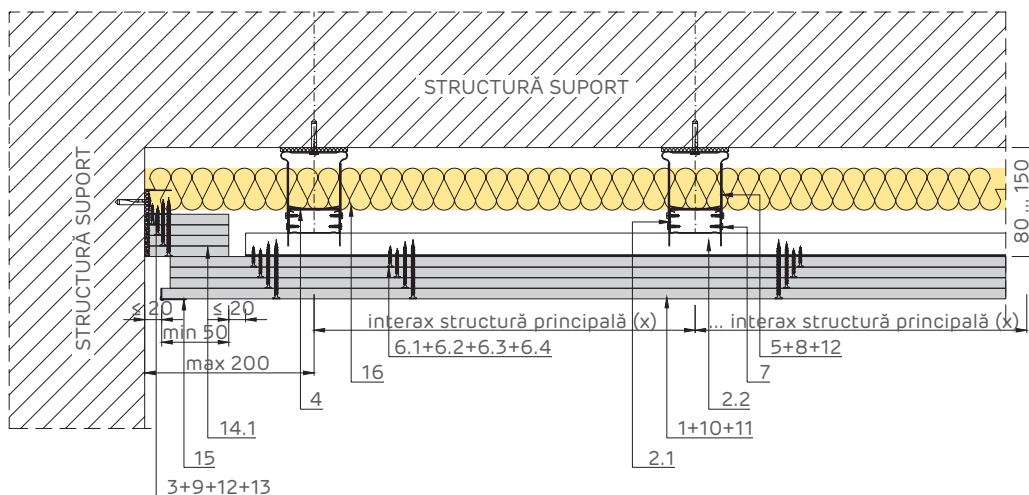
Îmbinare rigidă cu element masiv
Secțiune transversală



Îmbinare rigidă cu element masiv
Secțiune longitudinală



Îmbinare glisantă cu element masiv
Secțiune transversală

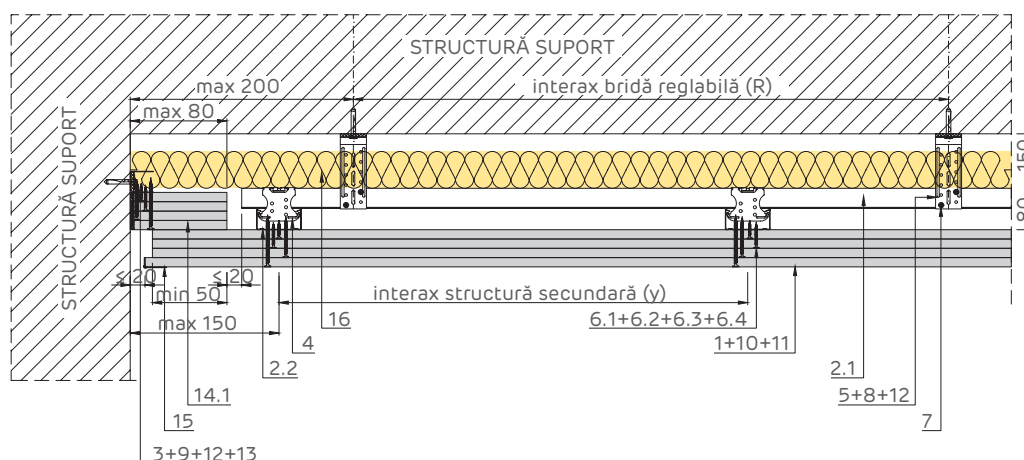


NOTĂ:

(**) Pentru fixarea corespunzătoare a ștraifurilor de placă, profilul NIDA Metal UD30 se poate înlocui cu NIDA Metal UW50.

Îmbinare glisantă cu element masiv

Secțiune longitudinală

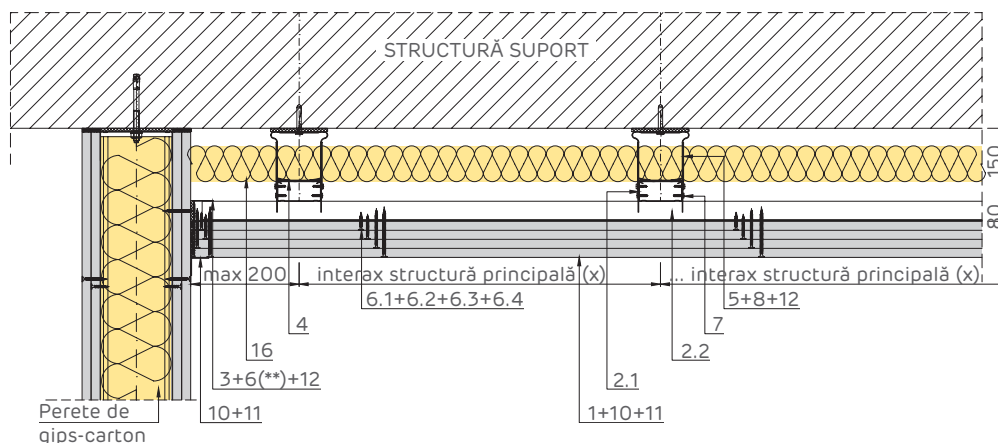


NOTĂ:

(**) Pentru fixarea corespunzătoare a ștraifurilor de placă, profilul NIDA Metal UD30 se poate înlocui cu NIDA Metal UW50.

Îmbinare cu perete de gips-carton

Secțiune transversală



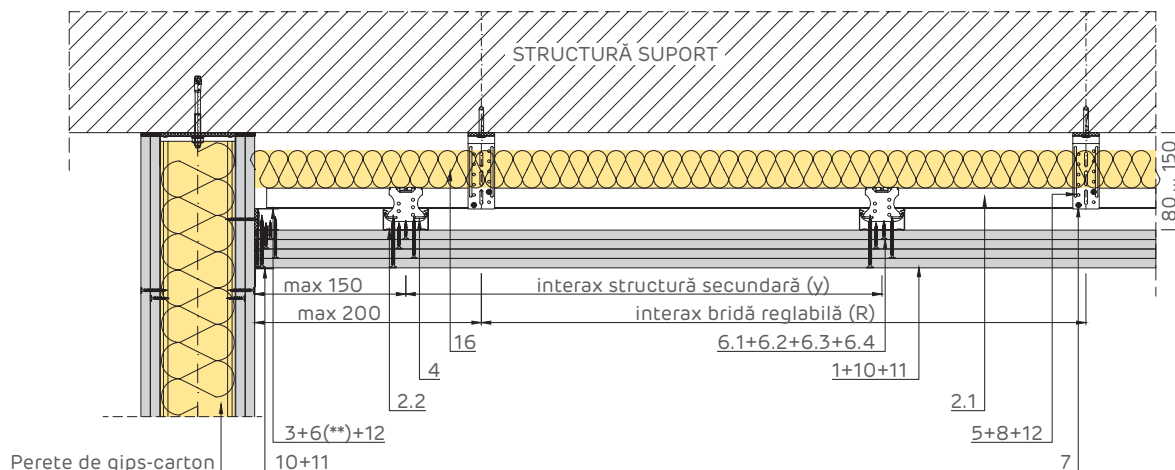
NOTĂ:

(**) Șurubul autofiletant se va fixa de structura metalică a peretelui de gips-carton, lungimea alegându-se în funcție de grosimea pachetului de fixare (grosimea straturilor de plăci ale peretelui)

- | | | | |
|---|--|----|---|
| 1 | 4 x Placă gips-carton Siniat | 8 | Fixare mecanică (*1), 1 buc / prindere |
| 2 | 1. Profil principal NIDA Metal CD60
2. Profil secundar NIDA Metal CD60 | 9 | Fixare mecanică (*1), dispusă la pas de 500 mm |
| 3 | Profil de ghidaj NIDA Metal UD30 | 10 | Bandă de îmbinare (*2) |
| 4 | Racord de îmbinare dublu NIDA Metal CD | 11 | Ipsos de îmbinări NIDA Profesional |
| 5 | Bridă reglabilă NIDA System | 12 | Bandă de etanșare monoadezivă |
| 6 | 1. Autofiletant 212 x L1 @ 600 mm
2. Autofiletant 212 x L1 @ 600 mm
3. Autofiletant 212 x L3 @ 600 mm
4. Autofiletant 212 x L4 @ 300 mm | 13 | Rost tratat cu NIDA Boardfix |
| 7 | Fixare bridă reglabilă - NIDA Metal CD60
2 x 2 autopercutor 4.2x13 FLAT HEAD | 14 | 1. 4 x Ștraif de placă Siniat
2. 1 x Ștraif de placă Siniat premontat cu șurub 212 |
| | | 15 | Profil de protecție colț |
| | | 16 | Vată minerală (*3) |

Îmbinare cu perete de gips-carton

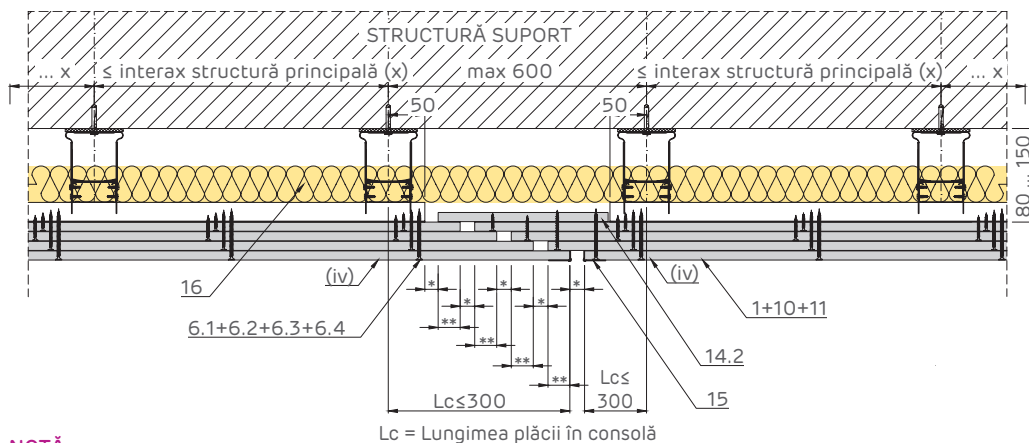
Secțiune longitudinală

**NOTĂ:**

(**) Șurubul autofiletant se va fixa de structura metalică a peretelui de gips-carton, lungimea alegându-se în funcție de grosimea pachetului de fixare (grosimea straturilor de plăci ale peretelui)

Rost de dilatare

Secțiune transversală

**NOTĂ:**

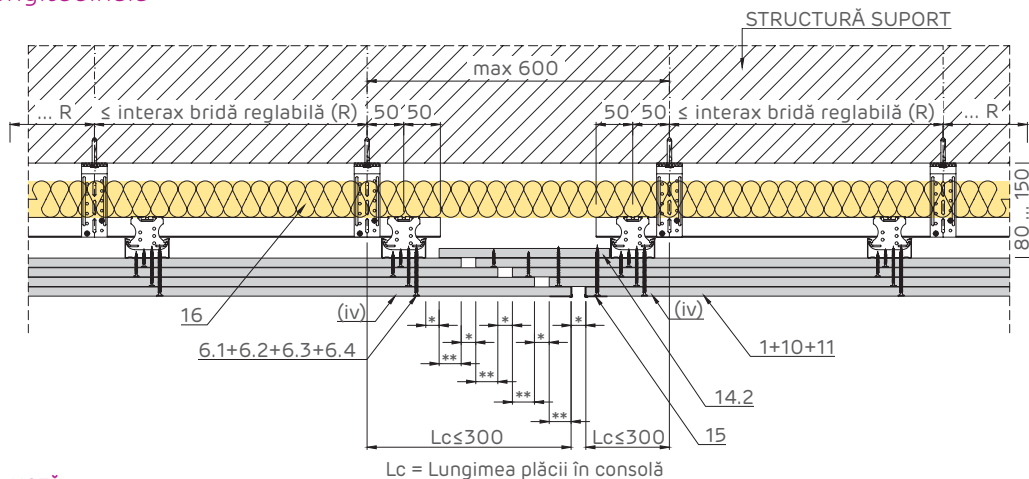
(iv) Pentru ultimul rând de plăci de gips-carton nu se acceptă realizarea de rost în dreptul profilului indicat; Rostul se va amplasa și în dreptul rosturilor structurale;

* Dimensiunea rostului se va stabili și în funcție de dimensiunea rostului structural, dar nu mai puțin de 20 mm;

** Suprapunerea plăcilor va avea dimensiunea minimă de (* + 10 mm).

Rost de dilatare

Secțiune longitudinală

**NOTĂ:**

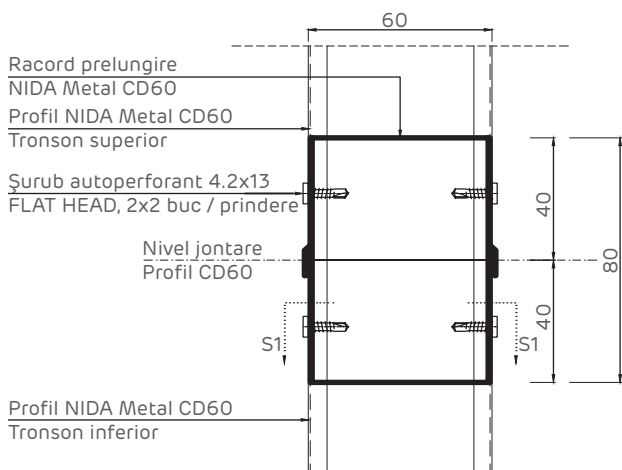
(iv) Pentru ultimul rând de plăci de gips-carton nu se acceptă realizarea de rost în dreptul profilului indicat;

Rostul se va amplasa și în dreptul rosturilor structurale;

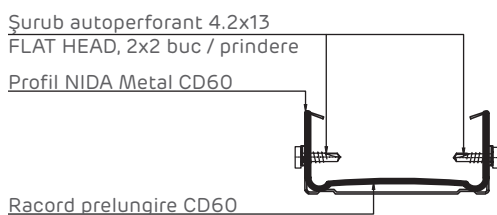
* Dimensiunea rostului se va stabili și în funcție de dimensiunea rostului structural, dar nu mai puțin de 20 mm;

** Suprapunerea plăcilor va avea dimensiunea minimă de (* + 10 mm).

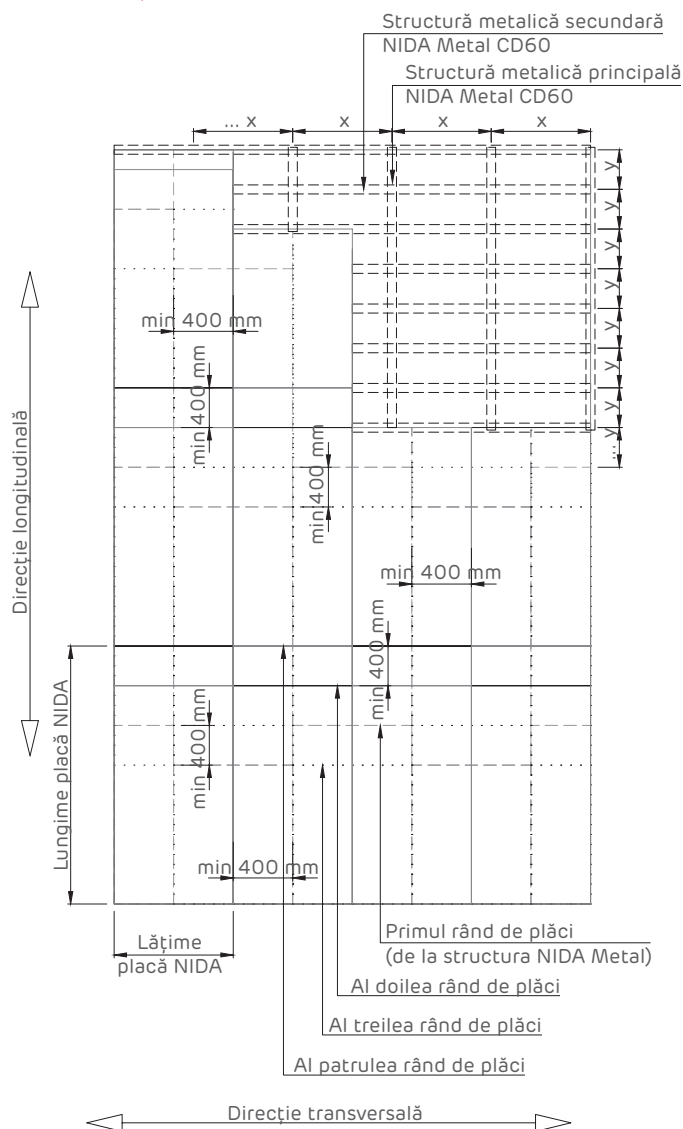
Detaliu de prelungire profile NIDA Metal CD60



Secțiune S1 - S1



Decalarea rosturilor plăcilor Elevație sistem

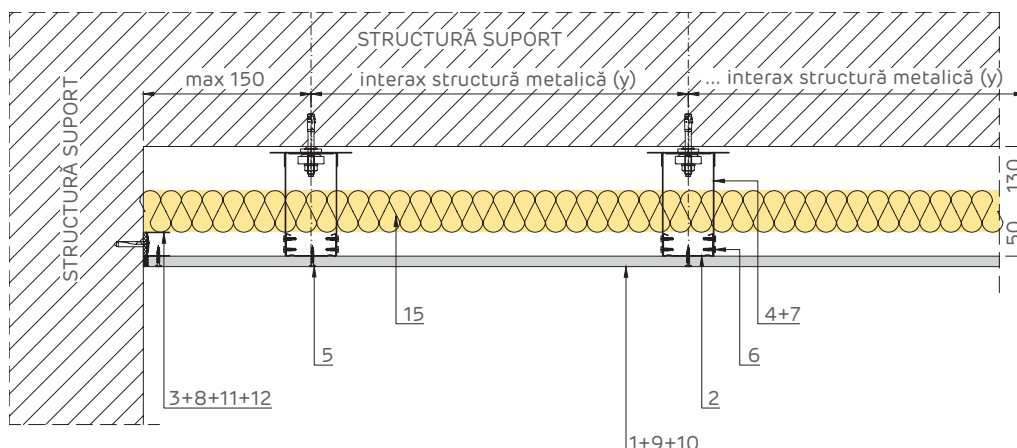


Plăcile se montează cu lungimea perpendiculară pe profilele NIDA Metal CD60. Suprapunerea plăcilor pe direcție longitudinală este de minim 400 mm.

- 1 4 x Placă gips-carton Siniat
- 2 1. Profil principal NIDA Metal CD60
2. Profil secundar NIDA Metal CD60
- 3 Profil de ghidaj NIDA Metal UD30
- 4 Racord de îmbinare dublu NIDA Metal CD
- 5 Bridă reglabilă NIDA System
- 6 1. Autofiletant 212 x L1 @ 600 mm
2. Autofiletant 212 x L2 @ 600 mm
3. Autofiletant 212 x L3 @ 600 mm
4. Autofiletant 212 x L4 @ 300 mm
- 7 Fixare bridă reglabilă - NIDA Metal CD60
2 x 2 auto perforant 4.2x13 FLAT HEAD
- 8 Fixare mecanică (*1), 1 buc / prindere
- 9 Fixare mecanică (*1), dispusă la pas de 500 mm
- 10 Bandă de îmbinare (*2)
- 11 Ipsos de îmbinări NIDA Profesional
- 12 Bandă de etanșare monoadezivă
- 13 Rost tratat cu NIDA Boardfix
- 14 1. 4 x Ștraif de placă Siniat
2. 1 x Ștraif de placă Siniat premontat cu șurub 212
- 15 Profil de protecție colț
- 16 Wată minerală (*3)

NIDA System P1.S1.CD/UD.Ba: Plafon suspendat NIDA System simplu placat pe structură simplă cu bride acustice

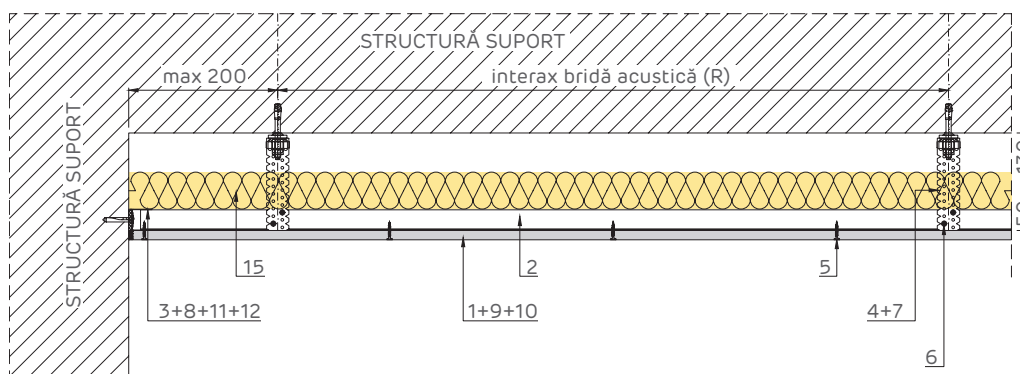
Îmbinare rigidă cu element masiv
Secțiune transversală



NOTĂ:

(*1) în vederea alegerii tipului de fixare mecanică a bridei acustice se va ține cont de următoarele criterii:
- Diametrul minim al fixării este de 8 mm
- Grosimea pachetului de fixare (tfix) este de 25 mm

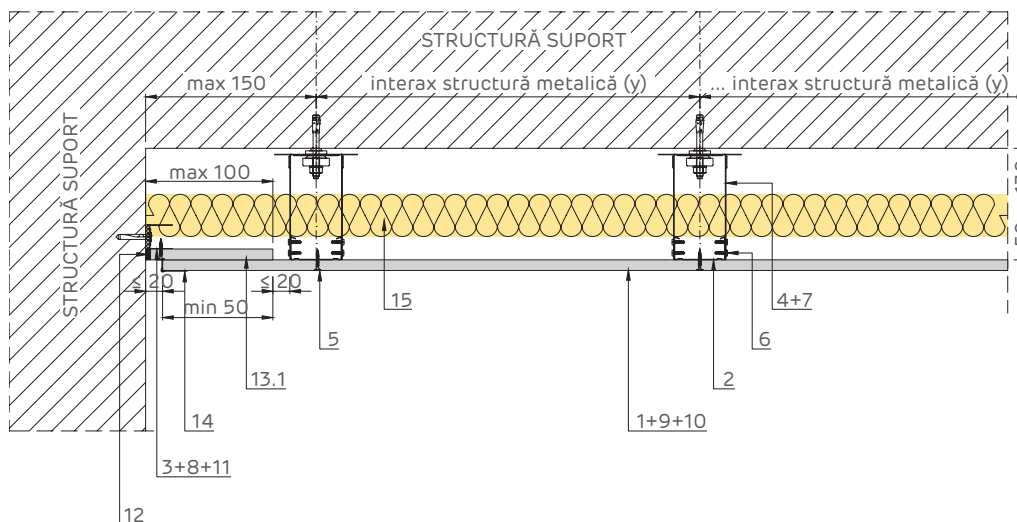
Îmbinare rigidă cu element masiv
Secțiune longitudinală



NOTĂ:

(*1) în vederea alegerii tipului de fixare mecanică a bridei acustice se va ține cont de următoarele criterii:
- Diametrul minim al fixării este de 8 mm
- Grosimea pachetului de fixare (tfix) este de 25 mm

Îmbinare glisantă cu element masiv
Secțiune transversală

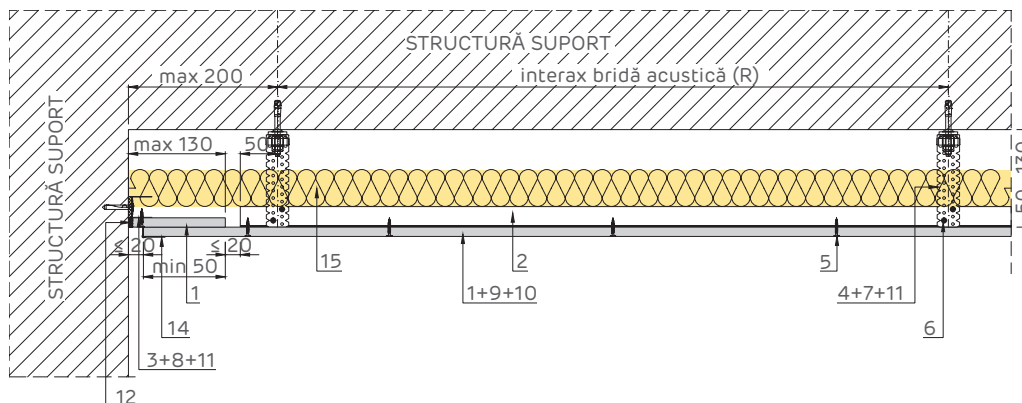


NOTĂ:

(*1) în vederea alegerii tipului de fixare mecanică a bridei acustice se va ține cont de următoarele criterii:
- Diametrul minim al fixării este de 8 mm
- Grosimea pachetului de fixare (tfix) este de 25 mm

Îmbinare glisantă cu element masiv

Secțiune longitudinală



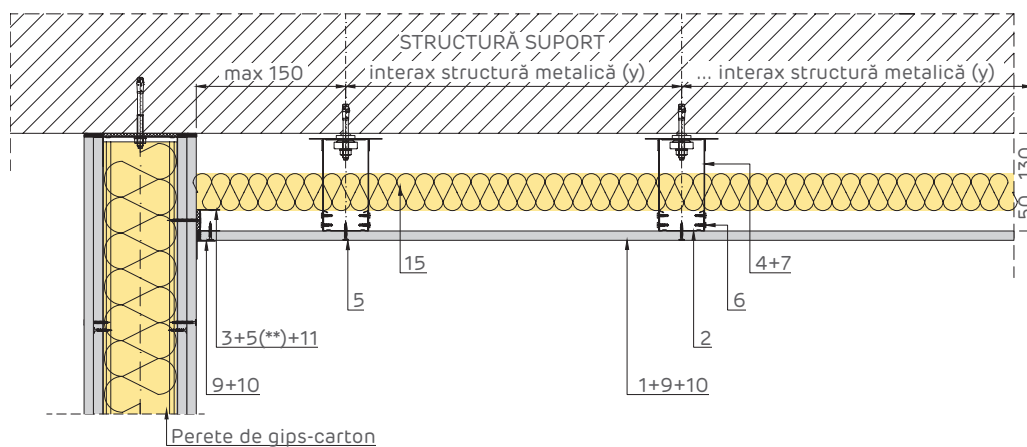
NOTĂ:

(*1) în vederea alegerii tipului de fixare mecanică a bridei acustice se va ține cont de următoarele criterii:

- Diametrul minim al fixării este de 8 mm
- Grosimea pachetului de fixare (tfix) este de 25 mm

Îmbinare cu perete de gips-carton

Secțiune transversală



NOTĂ:

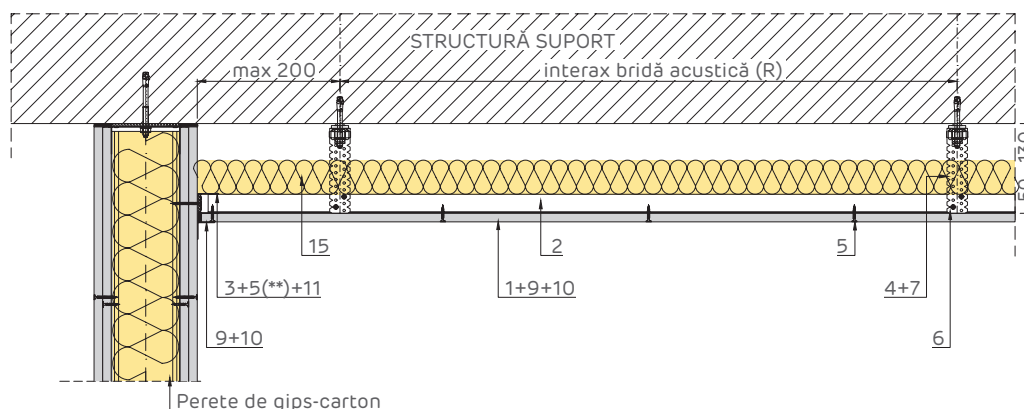
(**) Șurubul autofiletant se va fixa de structura metalică a peretelui de gips-carton, lungimea alegându-se în funcție de grosimea pachetului de fixare (grosimea straturilor de plăci ale peretelui)

(*1) în vederea alegerii tipului de fixare mecanică a bridei acustice se va ține cont de următoarele criterii:

- Diametrul minim al fixării este de 8 mm
- Grosimea pachetului de fixare (tfix) este de 25 mm

- | | | | |
|---|--|----|--|
| 1 | 1 x Placă gips-carton Siniat | 9 | Bandă de îmbinare (*2) |
| 2 | Profil NIDA Metal CD60 | 10 | Ipsos de îmbinări NIDA Profesional |
| 3 | Profil de ghidaj NIDA Metal UD30 | 11 | Bandă de etanșare monoadezivă |
| 4 | Bridă acustică NIDA System | 12 | Rost tratat cu NIDA Boardfix |
| 5 | Autofiletant 212 x L1 @ 300 mm | 13 | 1. 1 x Ștraif de placă Siniat |
| 6 | Fixare bridă acustică - NIDA Metal CD60 | | 2. 1 x Ștraif de placă Siniat premontat cu șurub 212 |
| | 2 x 2 autopercutant 4.2x13 FLAT HEAD | 14 | Profil de protecție colț |
| 7 | Fixare mecanică (*1), 1 buc / prindere | 15 | Vată minerală (*3) |
| 8 | Fixare mecanică (*1), dispusă la pas de 500 mm | | |

Îmbinare cu perete de gips-carton Secțiune longitudinală



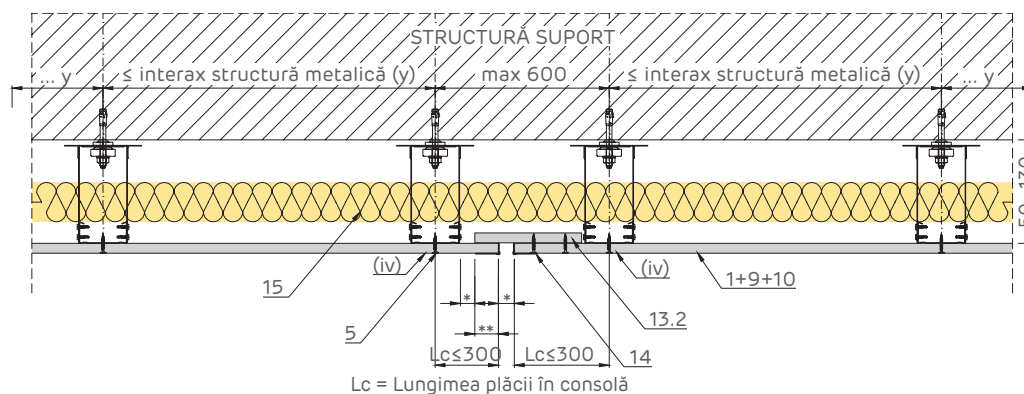
NOTĂ:

(**) Șurubul autofiletant se va fixa de structura metalică a peretelui de gips-carton, lungimea alegându-se în funcție de grosimea pachetului de fixare (grosimea straturilor de plăci ale peretelui)

(*1) în vederea alegerii tipului de fixare mecanică a bridei acustice se va ține cont de următoarele criterii:

- Diametrul minim al fixării este de 8 mm
- Grosimea pachetului de fixare (tfix) este de 25 mm

Rost de dilatare Secțiune transversală



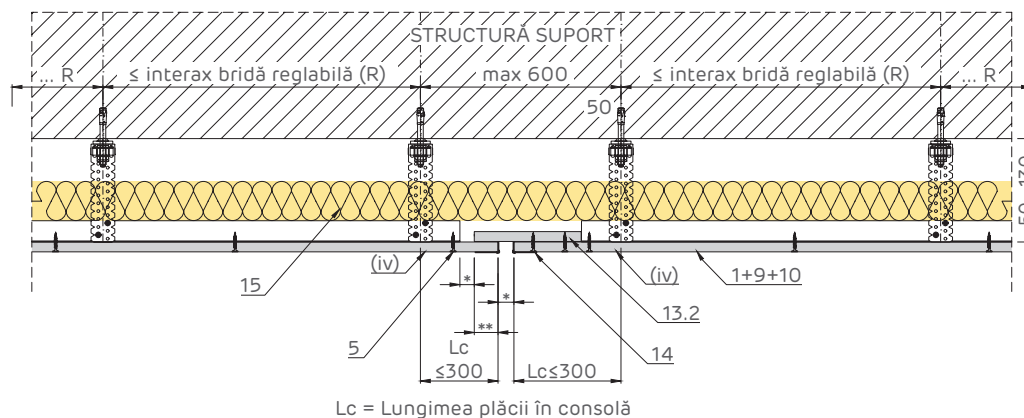
NOTĂ:

(iv) Pentru ultimul rând de plăci de gips-carton nu se acceptă realizarea de rost în dreptul profilului indicat; Rostul se va amplasa și în dreptul rosturilor structurale;

* Dimensiunea rostului se va stabili și în funcție de dimensiunea rostului structural, dar nu mai puțin de 20 mm;

** Suprapunerea plăcilor va avea dimensiunea minimă de (* + 10 mm).

Rost de dilatare Secțiune longitudinală



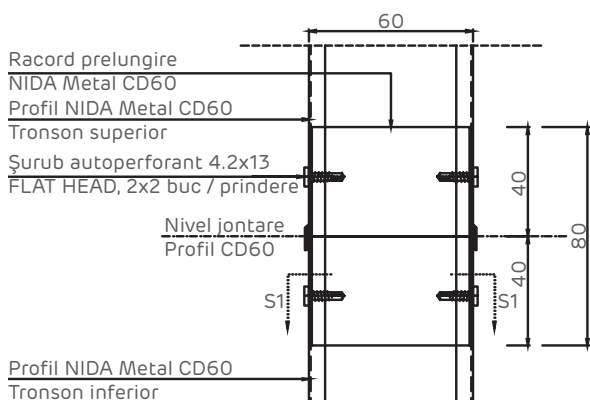
NOTĂ:

(iv) Pentru ultimul rând de plăci de gips-carton nu se acceptă realizarea de rost în dreptul profilului indicat; Rostul se va amplasa și în dreptul rosturilor structurale;

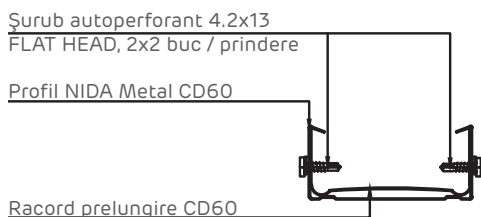
* Dimensiunea rostului se va stabili și în funcție de dimensiunea rostului structural, dar nu mai puțin de 20 mm;

** Suprapunerea plăcilor va avea dimensiunea minimă de (* + 10 mm).

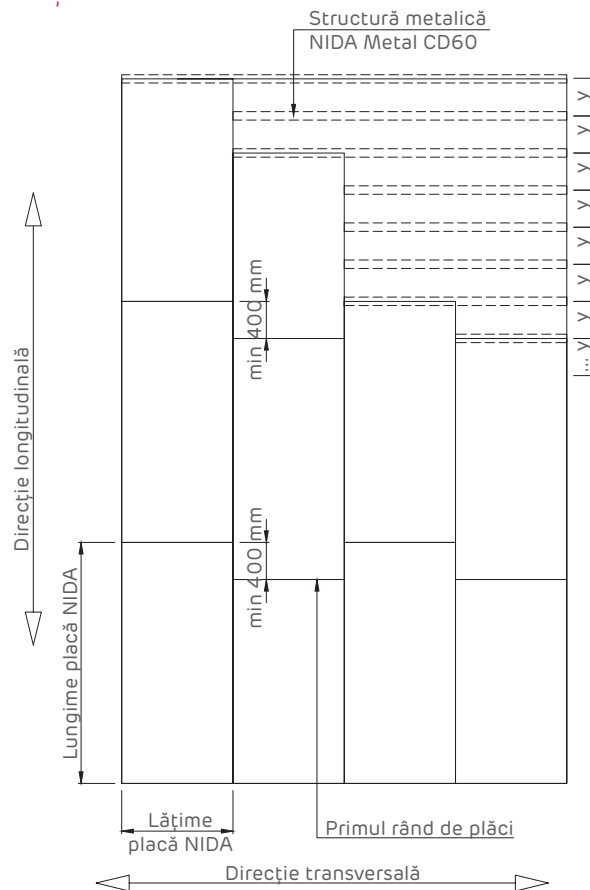
Detaliu de prelungire profile NIDA Metal CD60



Secțiune S1 - S1



Decalarea rosturilor plăcilor Elevație sistem

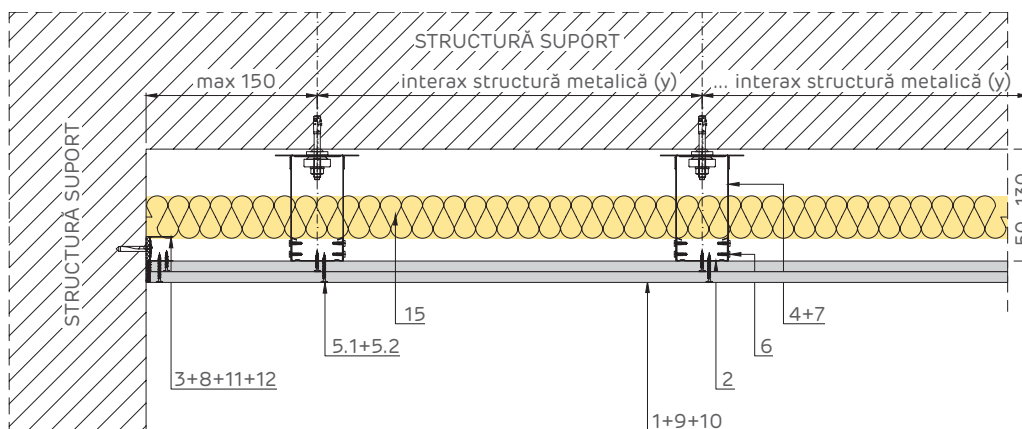


Plăcile se montează cu lungimea perpendiculară pe profilele NIDA Metal CD60. Suprapunerea plăcilor pe direcție longitudinală este de minim 400 mm.

- 1 1 x Placă gips-carton Siniat
- 2 Profil NIDA Metal CD60
- 3 Profil de ghidaj NIDA Metal UD30
- 4 Bridă reglabilă NIDA System
- 5 Autofiletant 212 x L1 @ 300 mm
- 6 Fixare bridă acustică - NIDA Metal CD60
2 x 2 autoperforant 4.2x13 FLAT HEAD
- 7 Fixare mecanică (*1), 1 buc / prindere
- 8 Fixare mecanică (*1), dispusă la pas de 500 mm
- 9 Bandă de îmbinare (*2)
- 10 Ipsos de îmbinări NIDA Profesional
- 11 Bandă de etanșare monoadezivă
- 12 Rost tratat cu NIDA Boardfix
- 13 1. 1 x Ștraif de placă Siniat
2. 1 x Ștraif de placă Siniat premontat cu șurub 212
- 14 Profil de protecție colț
- 15 Vată minerală (*3)

NIDA System P2.S1.CD/UD.BaP: Plafon suspendat NIDA System dublu placat pe structură simplă cu bride acustice

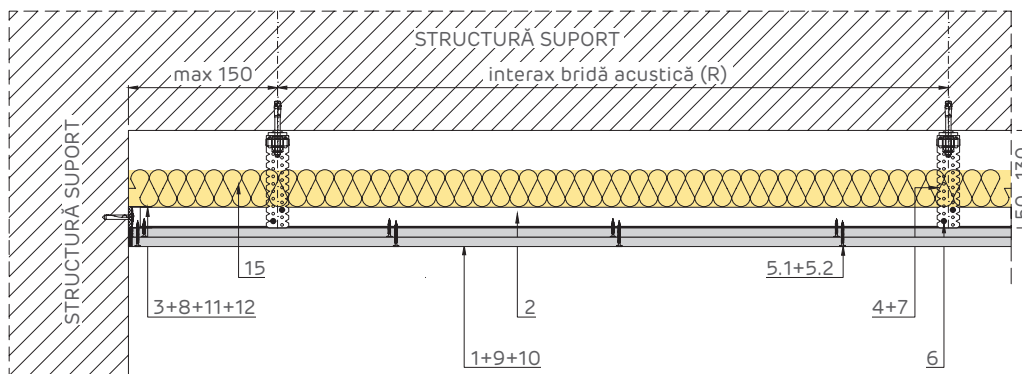
Îmbinare rigidă cu element masiv
Secțiune transversală



NOTĂ:

- (*1) în vederea alegerii tipului de fixare mecanică a bridei acustice se va ține cont de următoarele criterii:
- Diametrul minim al fixării este de 8 mm
 - Grosimea pachetului de fixare (tfix) este de 25 mm

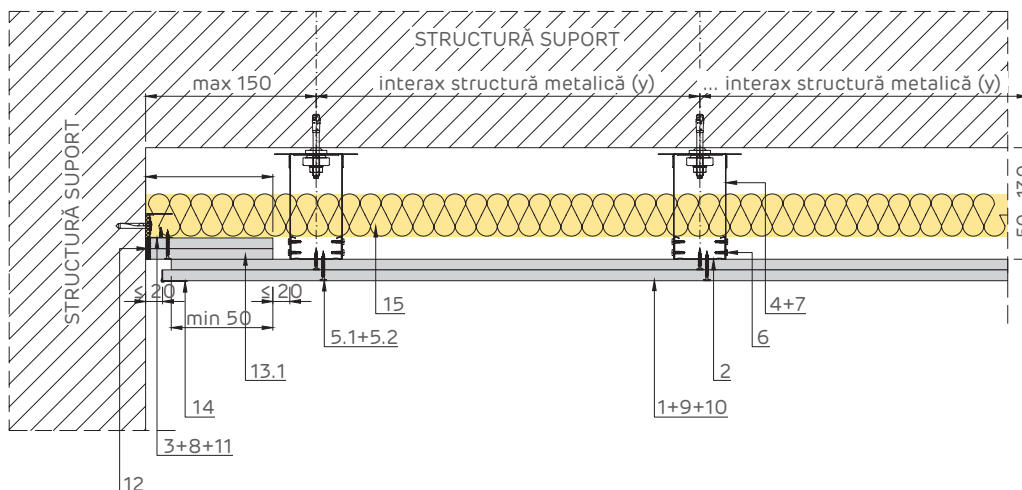
Îmbinare rigidă cu element masiv
Secțiune longitudinală



NOTĂ:

- (*1) în vederea alegerii tipului de fixare mecanică a bridei acustice se va ține cont de următoarele criterii:
- Diametrul minim al fixării este de 8 mm
 - Grosimea pachetului de fixare (tfix) este de 25 mm

Îmbinare glisantă cu element masiv
Secțiune transversală

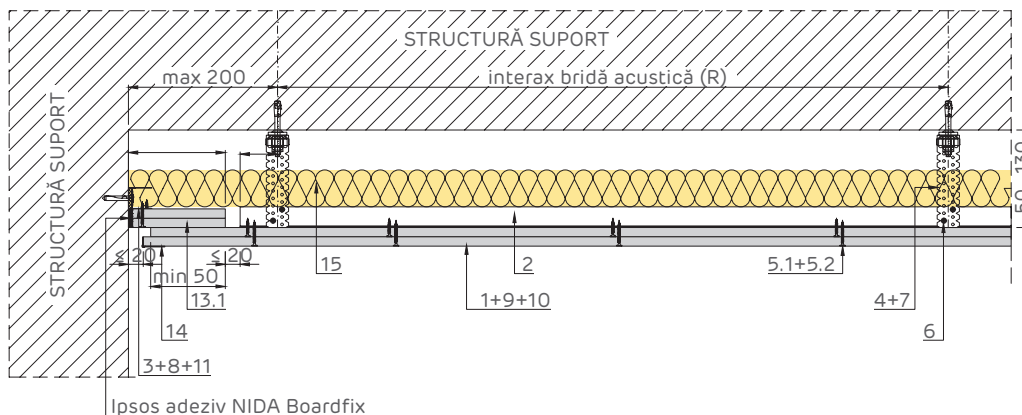


NOTĂ:

- (*1) în vederea alegerii tipului de fixare mecanică a bridei acustice se va ține cont de următoarele criterii:
- Diametrul minim al fixării este de 8 mm
 - Grosimea pachetului de fixare (tfix) este de 25 mm

Îmbinare glisantă cu element masiv

Secțiune longitudinală

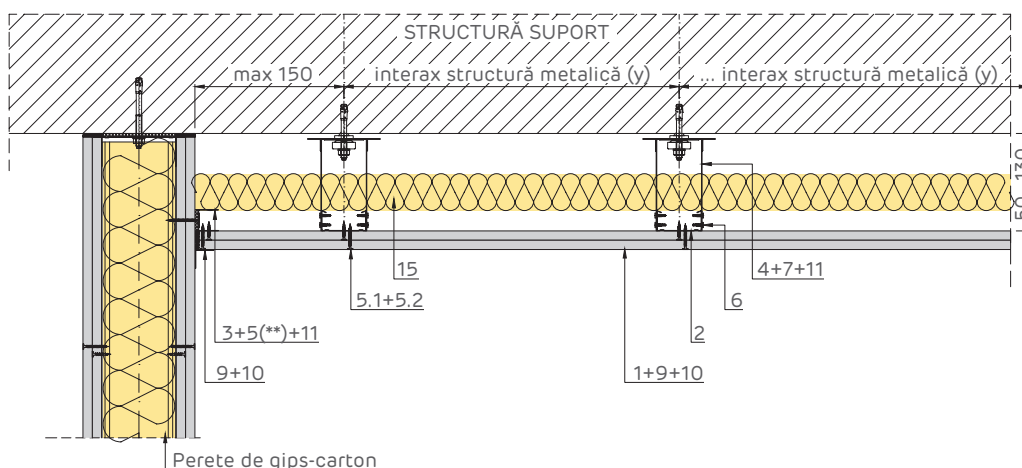


NOTĂ:

- (*) în vederea alegerii tipului de fixare mecanică a bridei acustice se va ține cont de următoarele criterii:
- Diametrul minim al fixării este de 8 mm
 - Grosimea pachetului de fixare (tfix) este de 25 mm

Îmbinare cu perete de gips-carton

Secțiune transversală

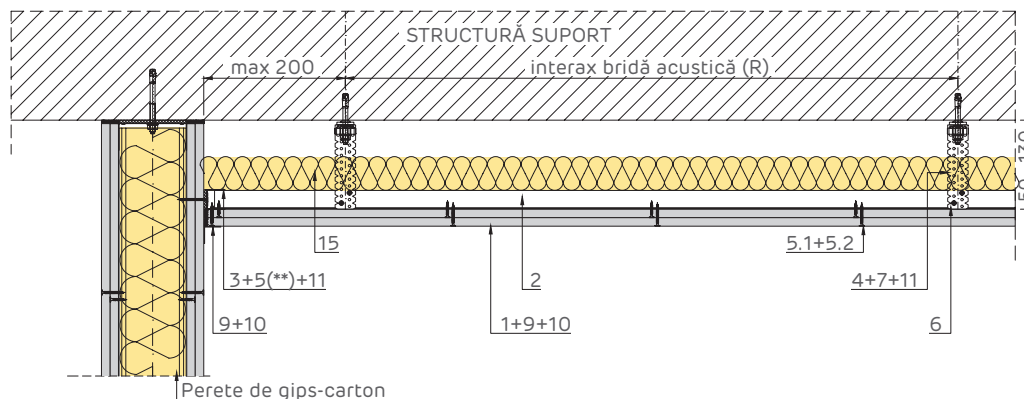


NOTĂ:

- (**) Șurubul autofiletant se va fixa de structura metalică a peretelui de gips-carton, lungimea alegându-se în funcție de grosimea pachetului de fixare (grosimea straturilor de plăci ale peretelui)
- (*) în vederea alegerii tipului de fixare mecanică a bridei acustice se va ține cont de următoarele criterii:
- Diametrul minim al fixării este de 8 mm
 - Grosimea pachetului de fixare (tfix) este de 25 mm

- | | |
|--|--|
| ① 2 x Placă gips-carton Siniat | ⑧ Fixare mecanică (*1), dispusă la pas de 500 mm |
| ② Profil NIDA Metal CD60 | ⑨ Bandă de îmbinare (*2) |
| ③ Profil de ghidaj NIDA Metal UD30 | ⑩ Ipsos de îmbinări NIDA Profesional |
| ④ Bridă reglabilă NIDA System | ⑪ Bandă de etanșare monoadezivă |
| ⑤ 1. Autofiletant 212 x L1 @ 600 mm
2. Autofiletant 212 x L2 @ 300 mm | ⑫ Rost tratat cu NIDA Boardfix |
| ⑥ Fixare bridă acustică - NIDA Metal CD60
2 x 2 auto perforant 4.2x13 FLAT HEAD | ⑬ 1. 2 x Ștraif de placă Siniat
2. 2 x Ștraif de placă Siniat, premontat cu șurub 212 |
| ⑦ Fixare mecanică (*1), 1 buc / prindere | ⑭ Profil de protecție colț |
| | ⑮ Vată minerală (*3) |

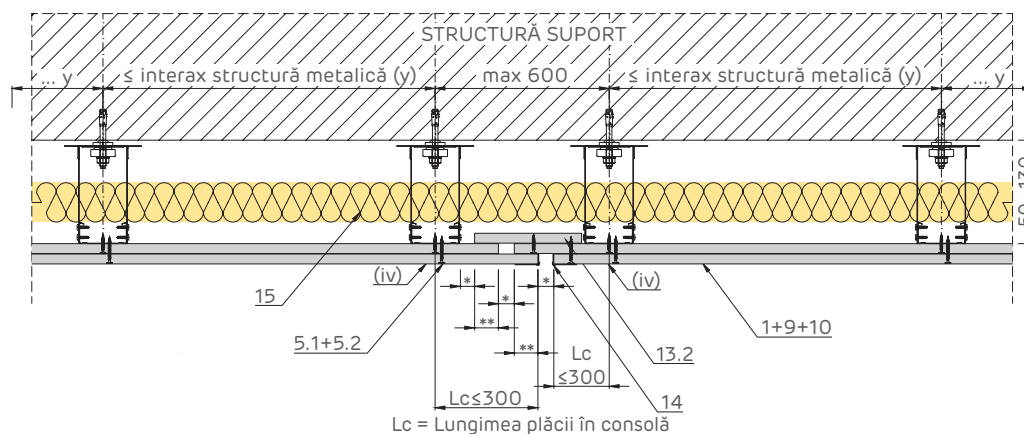
Îmbinare cu perete de gips-carton Secțiune longitudinală



NOTĂ:

- (**) Șurubul autofiletant se va fixa de structura metalică a peretelui de gips-carton, lungimea alegându-se în funcție de grosimea pachetului de fixare (grosimea straturilor de plăci ale peretelui)
- (*) în vederea alegerii tipului de fixare mecanică a bridei acustice se va ține cont de următoarele criterii:
 - Diametrul minim al fixării este de 8 mm
 - Grosimea pachetului de fixare (tfix) este de 25 mm

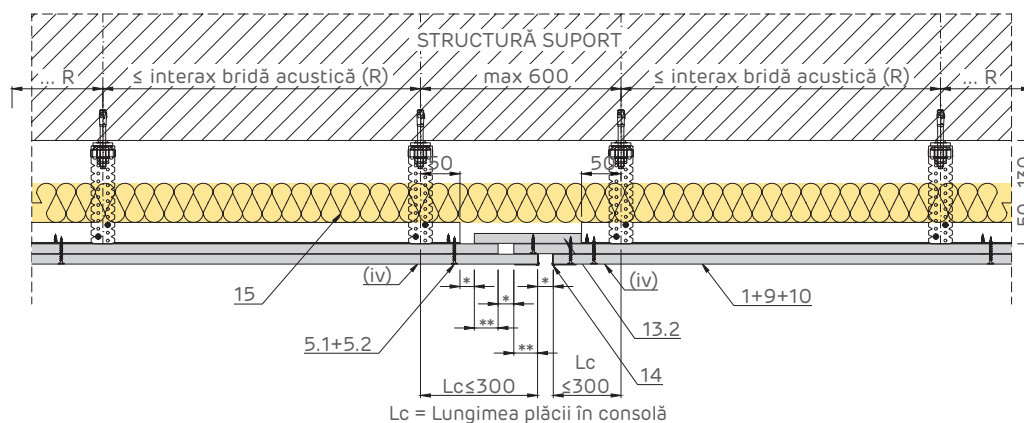
Rost de dilatare Secțiune transversală



NOTĂ:

- (iv) Pentru ultimul rând de plăci de gips-carton nu se acceptă realizarea de rost în dreptul profilului indicat; Rostul se va amplasa și în dreptul rosturilor structurale;
- * Dimensiunea rostului se va stabili și în funcție de dimensiunea rostului structural, dar nu mai puțin de 20 mm;
- ** Suprapunerea plăcilor va avea dimensiunea minimă de (* + 10 mm).

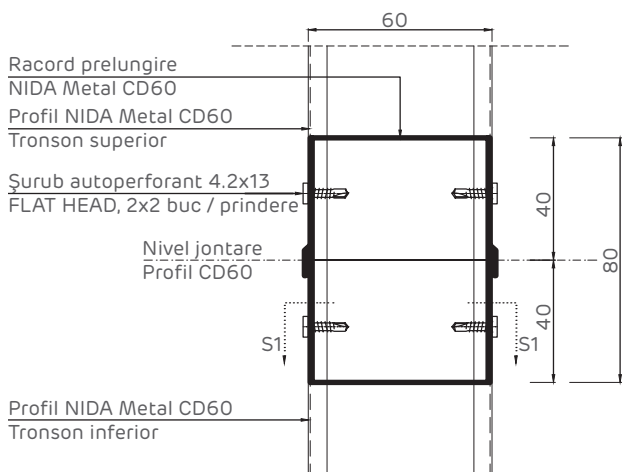
Rost de dilatare Secțiune longitudinală



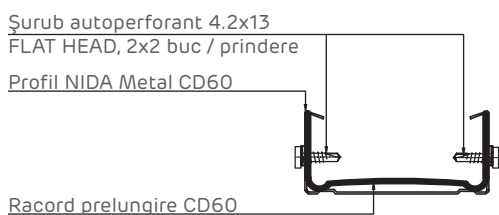
NOTĂ:

- (iv) Pentru ultimul rând de plăci de gips-carton nu se acceptă realizarea de rost în dreptul profilului indicat; Rostul se va amplasa și în dreptul rosturilor structurale;
- * Dimensiunea rostului se va stabili și în funcție de dimensiunea rostului structural, dar nu mai puțin de 20 mm;
- ** Suprapunerea plăcilor va avea dimensiunea minimă de (* + 10 mm).

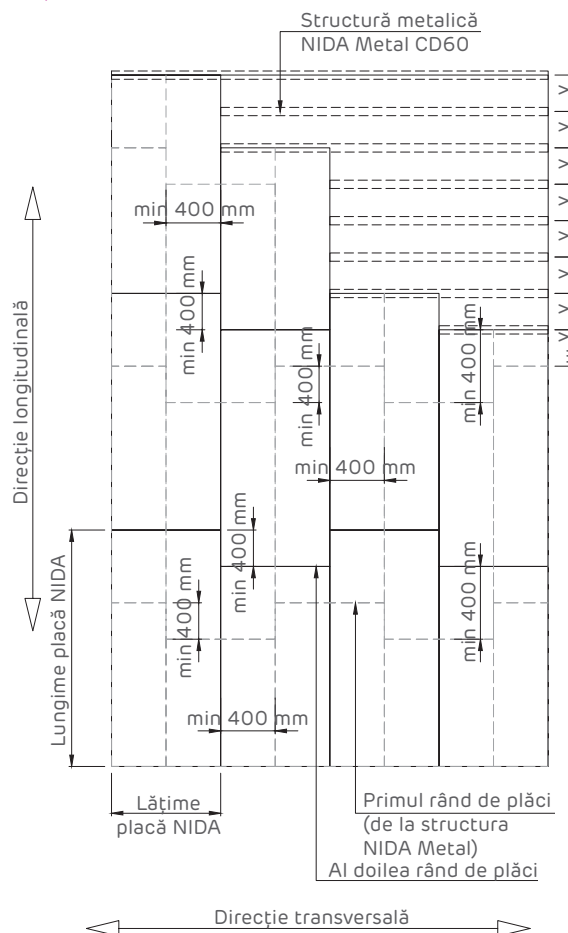
Detaliu de prelungire profile NIDA Metal CD60



Secțiune S1 - S1



Decalarea rosturilor plăcilor Elevație sistem



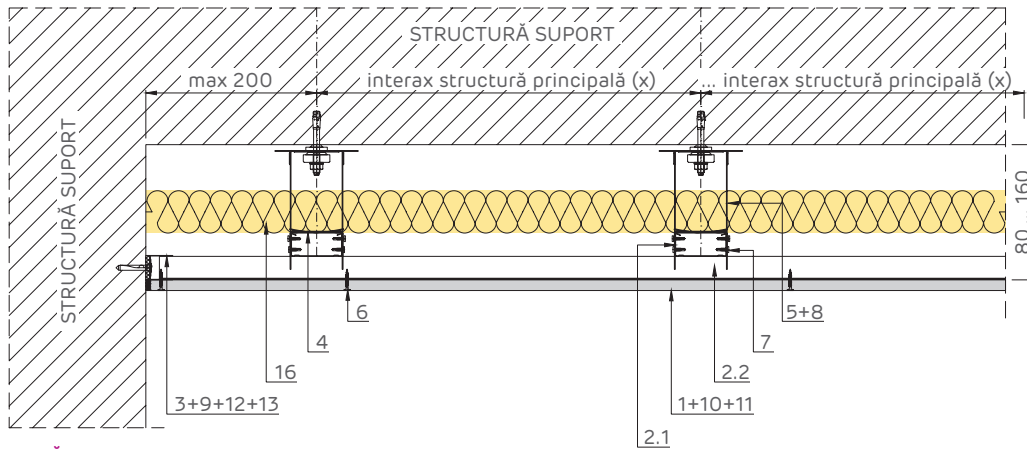
Plăcile se montează cu lungimea perpendiculară pe profilele NIDA Metal CD60. Suprapunerea plăcilor pe direcție longitudinală este de minim 400 mm.

- 1 2 x Placă gips-carton Siniat
- 2 Profil NIDA Metal CD60
- 3 Profil de ghidaj NIDA Metal UD30
- 4 Bridă reglabilă NIDA System
- 5 1. Autofiletant 212 x L1 @ 600 mm
2. Autofiletant 212 x L2 @ 300 mm
- 6 Fixare bridă acustică - NIDA Metal CD60
2 x 2 auto perforant 4.2x13 FLAT HEAD
- 7 Fixare mecanică (*1), 1 buc / prindere
- 8 Fixare mecanică (*1), dispusă la pas de 500 mm
- 9 Bandă de îmbinare (*2)
- 10 Ipsos de îmbinări NIDA Profesional
- 11 Bandă de etanșare monoadezivă
- 12 Rost tratat cu NIDA Boardfix
- 13 1. 2 x Ștraif de placă Siniat
2. 1 x Ștraif de placă Siniat, premontat cu șurub 212
- 14 Profil de protecție colț
- 15 Vată minerală (*3)

NIDA System P1.S2.CD/UD.Ba: Plafon suspendat NIDA System simplu placat pe structură dublă cu bride acustice

Îmbinare rigidă cu element masiv

Secțiune transversală



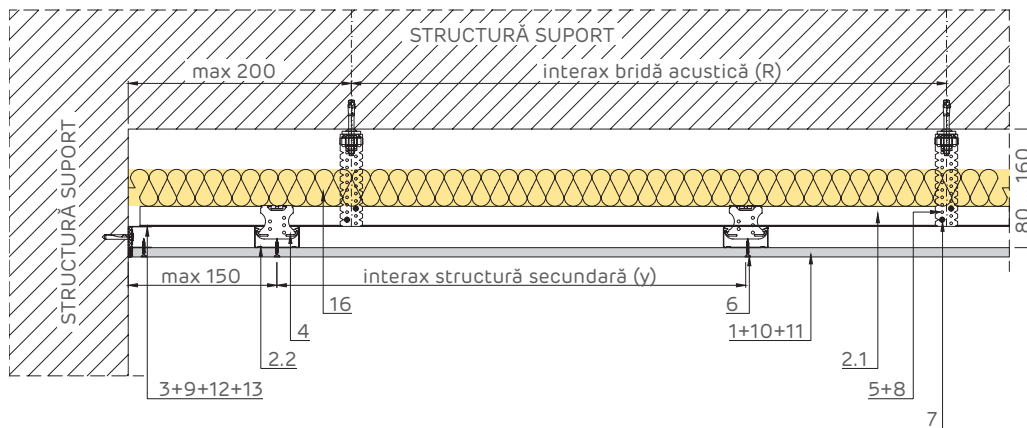
NOTĂ:

(*1) în vederea alegerii tipului de fixare mecanică a bridei acustice se va ține cont de următoarele criterii:

- Diametrul minim al fixării este de 8 mm
- Grosimea pachetului de fixare (tfix) este de 25 mm

Îmbinare rigidă cu element masiv

Secțiune longitudinală



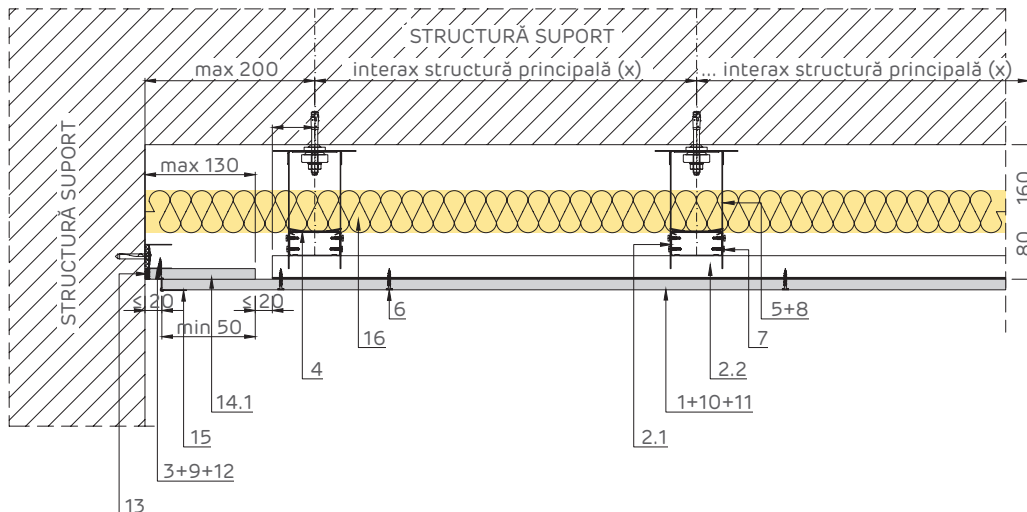
NOTĂ:

(*1) în vederea alegerii tipului de fixare mecanică a bridei acustice se va ține cont de următoarele criterii:

- Diametrul minim al fixării este de 8 mm
- Grosimea pachetului de fixare (tfix) este de 25 mm

Îmbinare glisantă cu element masiv

Secțiune transversală



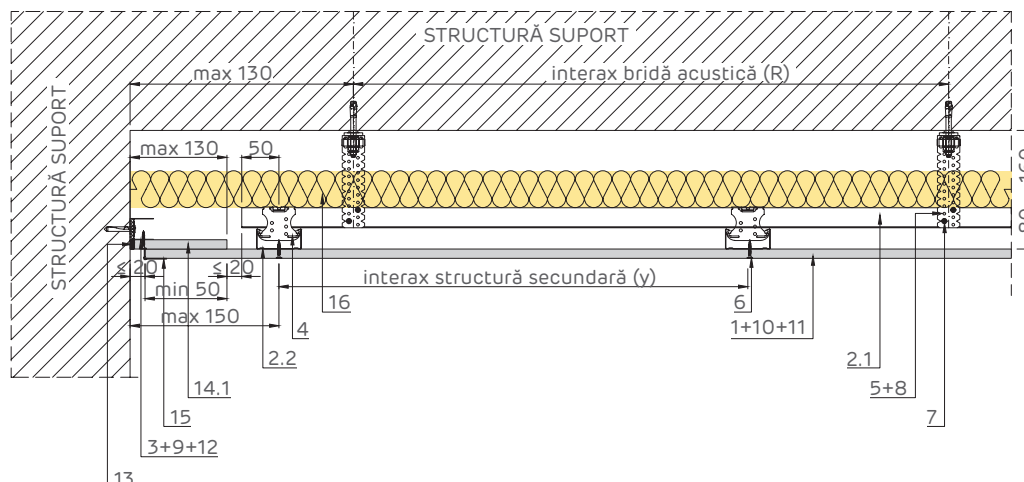
NOTĂ:

(*1) în vederea alegerii tipului de fixare mecanică a bridei acustice se va ține cont de următoarele criterii:

- Diametrul minim al fixării este de 8 mm
- Grosimea pachetului de fixare (tfix) este de 25 mm

Îmbinare glisantă cu element masiv

Secțiune longitudinală

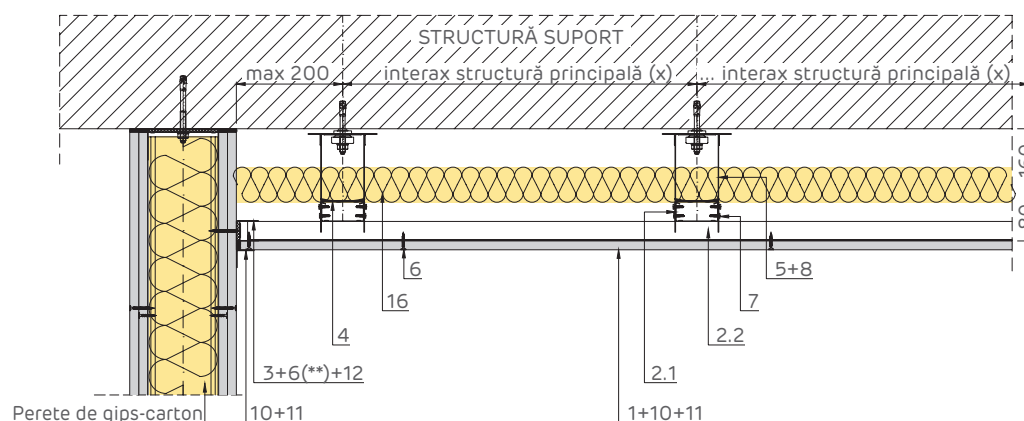


NOTĂ:

- (*1) în vederea alegerii tipului de fixare mecanică a bridei acustice se va ține cont de următoarele criterii:
- Diametrul minim al fixării este de 8 mm
 - Grosimea pachetului de fixare (tfix) este de 25 mm

Îmbinare cu perete de gips-carton

Secțiune transversală

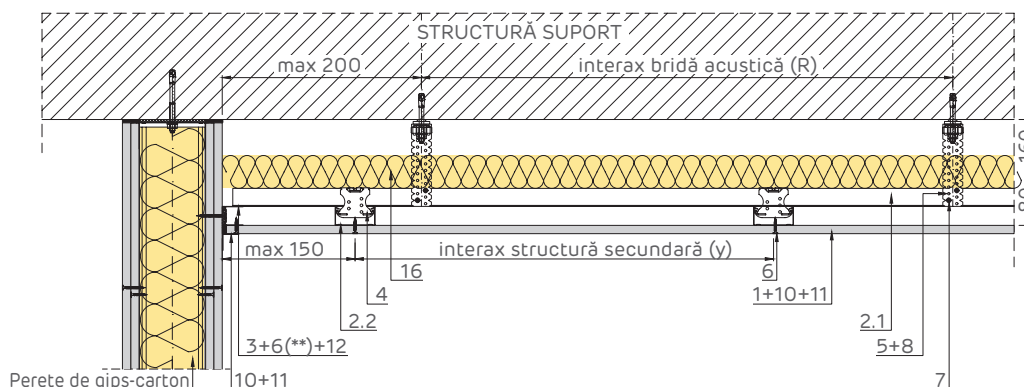


NOTĂ:

- (**) Șurubul autofiletant se va fixa de structura metalică a peretelui de gips-carton, lungimea alegându-se în funcție de grosimea pachetului de fixare (grosimea straturilor de plăci ale peretelui)
- (*1) în vederea alegerii tipului de fixare mecanică a bridei acustice se va ține cont de următoarele criterii:
- Diametrul minim al fixării este de 8 mm
 - Grosimea pachetului de fixare (tfix) este de 25 mm

- | | | | |
|---|---|----|--|
| 1 | 1 x Placă gips-carton Siniat | 9 | Fixare mecanică (*1), dispusă la pas de 500 mm |
| 2 | 1. Profil principal NIDA Metal CD60 | 10 | Bandă de îmbinare (*2) |
| | 2. Profil secundar NIDA Metal CD60 | 11 | Ipsos de îmbinări NIDA Profesional |
| 3 | Profil de ghidaj NIDA Metal UD30 | 12 | Bandă de etanșare monoadezivă |
| 4 | Racord de îmbinare dublu NIDA Metal CD | 13 | Rost tratat cu NIDA Boardfix |
| 5 | Bridă acustică NIDA System | 14 | 1. 1 x Ștraif de placă Siniat |
| 6 | Autofiletant 212 x L1 @ 300 mm | | 2. 1 x Ștraif de placă Siniat premontat cu șurub 212 |
| 7 | Fixare bridă acustică - NIDA Metal CD60 | 15 | Profil de protecție colț |
| | 2 x 2 auto perforant 4.2x13 FLAT HEAD | 16 | Vată minerală (*3) |
| 8 | Fixare mecanică (*1), 1 buc / prindere | | |

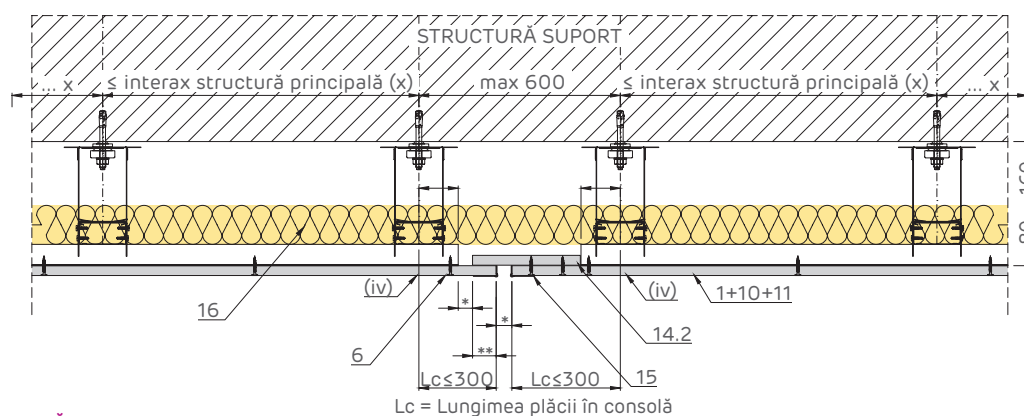
Îmbinare cu perete de gips-carton Secțiune longitudinală



NOTĂ:

- (**) Șurubul autofiletant se va fixa de structura metalică a peretelui de gips-carton, lungimea alegându-se în funcție de grosimea pachetului de fixare (grosimea straturilor de plăci ale peretelui)
- (*) în vederea alegerii tipului de fixare mecanică a bridei acustice se va ține cont de următoarele criterii:
 - Diametrul minim al fixării este de 8 mm
 - Grosimea pachetului de fixare (tfix) este de 25 mm

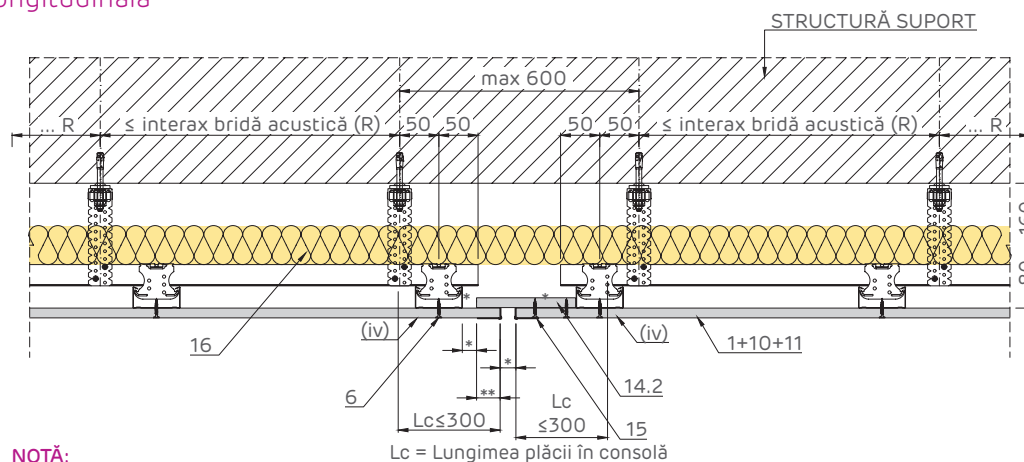
Rost de dilatare Secțiune transversală



NOTĂ:

- (iv) Pentru ultimul rând de plăci de gips-carton nu se acceptă realizarea de rost în dreptul profilului indicat; Rostul se va amplasa și în dreptul rosturilor structurale;
- * Dimensiunea rostului se va stabili și în funcție de dimensiunea rostului structural, dar nu mai puțin de 20 mm;
- ** Suprapunerea plăcilor va avea dimensiunea minimă de (* + 10 mm).

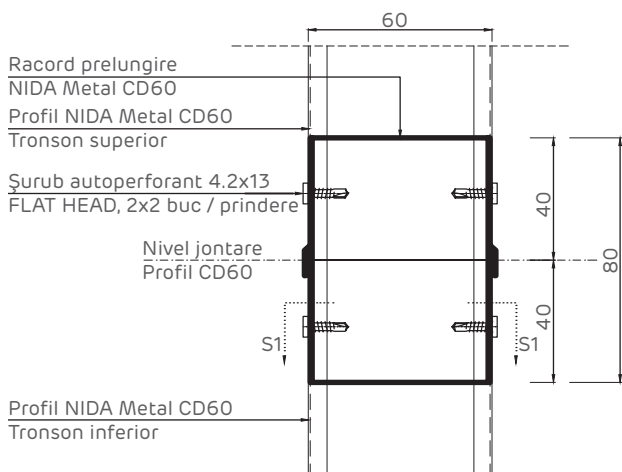
Rost de dilatare Secțiune longitudinală



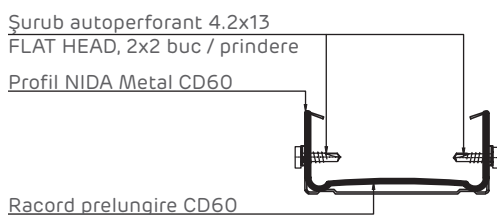
NOTĂ:

- (iv) Pentru ultimul rând de plăci de gips-carton nu se acceptă realizarea de rost în dreptul profilului indicat; Rostul se va amplasa și în dreptul rosturilor structurale;
- * Dimensiunea rostului se va stabili și în funcție de dimensiunea rostului structural, dar nu mai puțin de 20 mm;
- ** Suprapunerea plăcilor va avea dimensiunea minimă de (* + 10 mm).

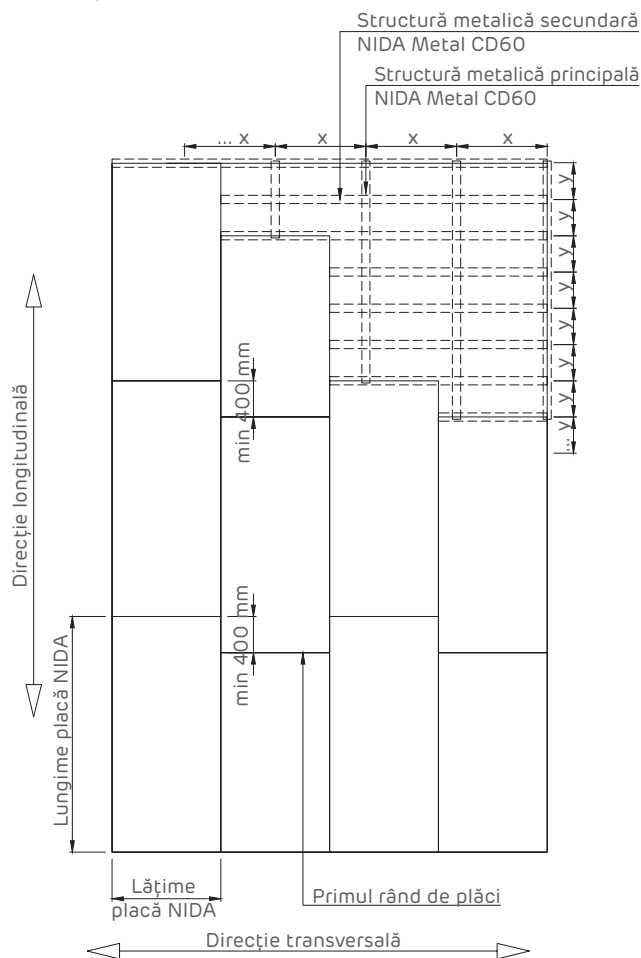
Detaliu de prelungire profile NIDA Metal CD60



Secțiune S1 - S1



Decalarea rosturilor plăcilor Elevație sistem



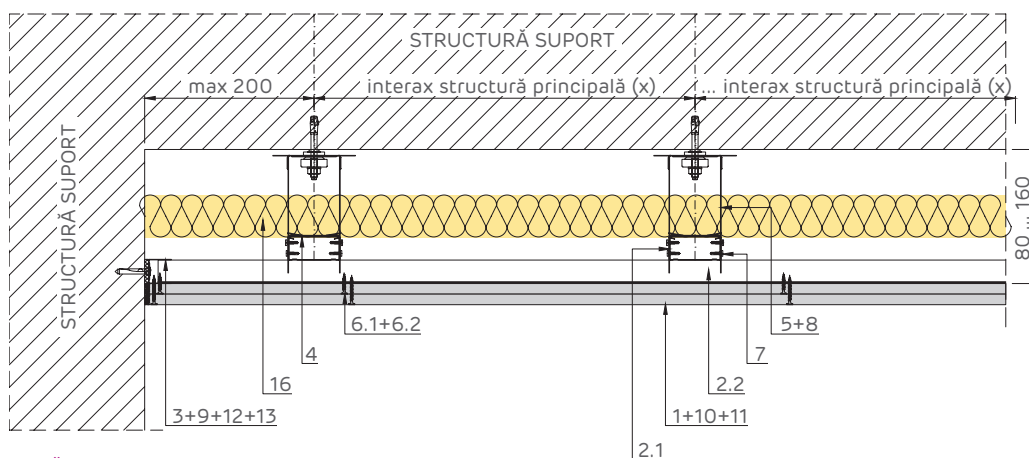
Plăcile se montează cu lungimea perpendiculară pe profilele NIDA Metal CD60. Suprapunerea plăcilor pe direcție longitudinală este de minim 400 mm.

- 1 1 x Placă gips-carton Siniat
- 2 1. Profil principal NIDA Metal CD60
2. Profil secundar NIDA Metal CD60
- 3 Profil de ghidaj NIDA Metal UD30
- 4 Racord de îmbinare dublu NIDA Metal CD
- 5 Bridă acustică NIDA System
- 6 Autofiletant 212 x L1 @ 300 mm
- 7 Fixare bridă acustică - NIDA Metal CD60
2 x 2 auto perforant 4.2x13 FLAT HEAD
- 8 Fixare mecanică (*1), 1 buc / prindere
- 9 Fixare mecanică (*1), dispusă la pas de 500 mm
- 10 Bandă de îmbinare (*2)
- 11 Ipsos de îmbinări NIDA Profesional
- 12 Bandă de etanșare monoadezivă
- 13 Rost tratat cu NIDA Boardfix
- 14 1. 1 x Ștraif de placă Siniat
2. 1 x Ștraif de placă Siniat premontat cu șurub 212
- 15 Profil de protecție colț
- 16 Vată minerală (*3)

NIDA System P2.S1.CD/UD.Ba: Plafon suspendat NIDA System dublu placat pe structură dublă cu bride acustice

Îmbinare rigidă cu element masiv

Secțiune transversală



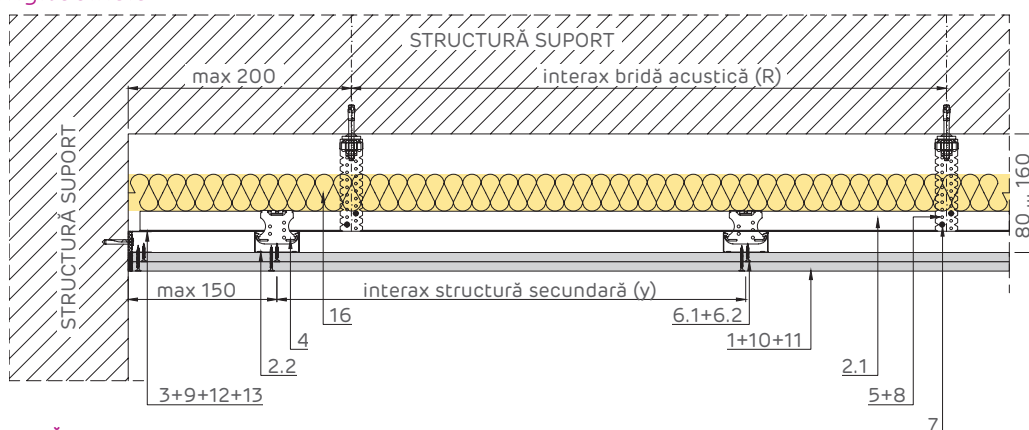
NOTĂ:

(*1) în vederea alegerii tipului de fixare mecanică a bridei acustice se va ține cont de următoarele criterii:

- Diametrul minim al fixării este de 8 mm
- Grosimea pachetului de fixare (tfix) este de 25 mm

Îmbinare rigidă cu element masiv

Secțiune longitudinală



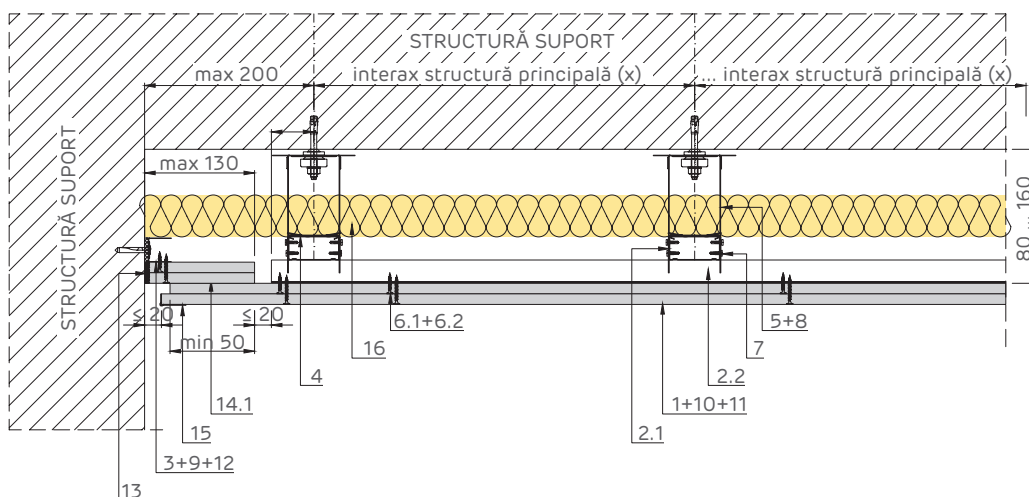
NOTĂ:

(*1) în vederea alegerii tipului de fixare mecanică a bridei acustice se va ține cont de următoarele criterii:

- Diametrul minim al fixării este de 8 mm
- Grosimea pachetului de fixare (tfix) este de 25 mm

Îmbinare glisantă cu element masiv

Secțiune transversală



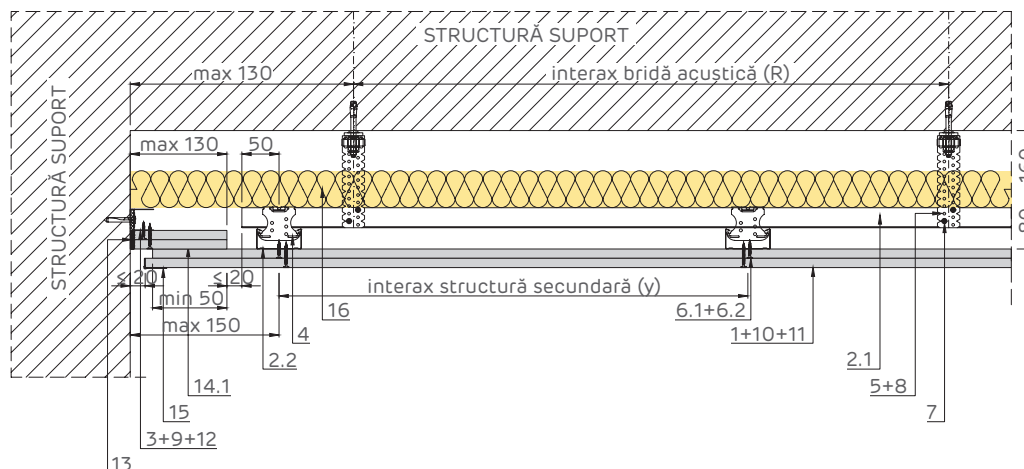
NOTĂ:

(*1) în vederea alegerii tipului de fixare mecanică a bridei acustice se va ține cont de următoarele criterii:

- Diametrul minim al fixării este de 8 mm
- Grosimea pachetului de fixare (tfix) este de 25 mm

Îmbinare glisantă cu element masiv

Secțiune longitudinală

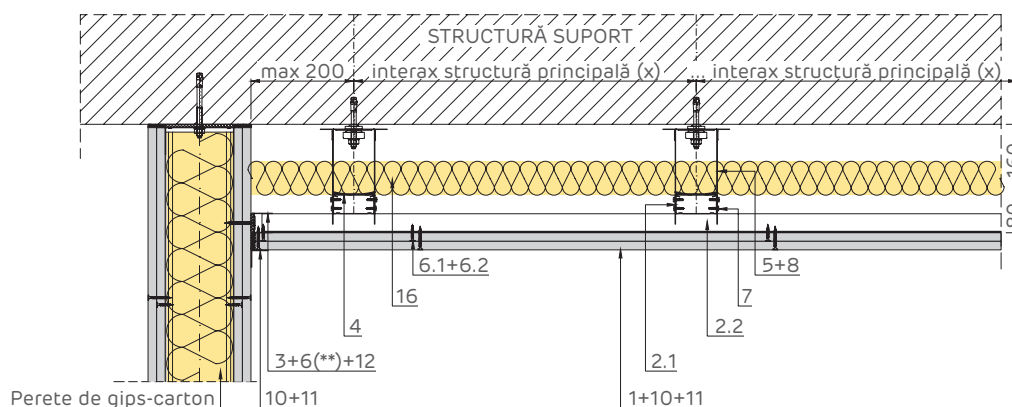


NOTĂ:

- (*) În vederea alegerii tipului de fixare mecanică a bridei acustice se va ține cont de următoarele criterii:
- Diametrul minim al fixării este de 8 mm
 - Grosimea pachetului de fixare (tfix) este de 25 mm

Îmbinare cu perete de gips-carton

Secțiune transversală

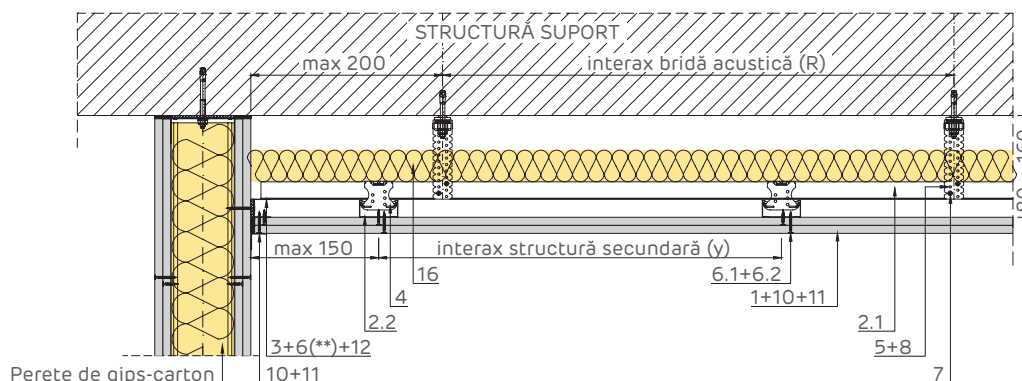


NOTĂ:

- (**) Șurubul autofiletant se va fixa de structura metalică a peretelui de gips-carton, lungimea alegându-se în funcție de grosimea pachetului de fixare (grosimea straturilor de plăci ale peretelui)
- (*) În vederea alegerii tipului de fixare mecanică a bridei acustice se va ține cont de următoarele criterii:
- Diametrul minim al fixării este de 8 mm
 - Grosimea pachetului de fixare (tfix) este de 25 mm

- | | | | |
|---|---|----|---|
| 1 | 2 x Placă gips-carton Siniat | 9 | Fixare mecanică (*1), dispusă la pas de 500 mm |
| 2 | 1. Profil principal NIDA Metal CD60
2. Profil secundar NIDA Metal CD60 | 10 | Bandă de îmbinare (*2) |
| 3 | Profil de ghidaj NIDA Metal UD30 | 11 | Ipsos de îmbinări NIDA Profesional |
| 4 | Racord de îmbinare dublu NIDA Metal CD | 12 | Bandă de etanșare monoadezivă |
| 5 | Bridă acustică NIDA System | 13 | Rost tratat cu NIDA Boardfix |
| 6 | Autofiletant 212 x L1 @ 300 mm | 14 | 1. 2 x Ștraif de placă Siniat
2. 2 x Ștraif de placă Siniat premontat cu șurub 212 |
| 7 | Fixare bridă acustică - NIDA Metal CD60
2 x 2 autopercutant 4.2x13 FLAT HEAD | 15 | Profil de protecție colț |
| 8 | Fixare mecanică (*1), 1 buc / prindere | 16 | Vată minerală (*3) |

Îmbinare cu perete de gips-carton Secțiune longitudinală



NOTĂ:

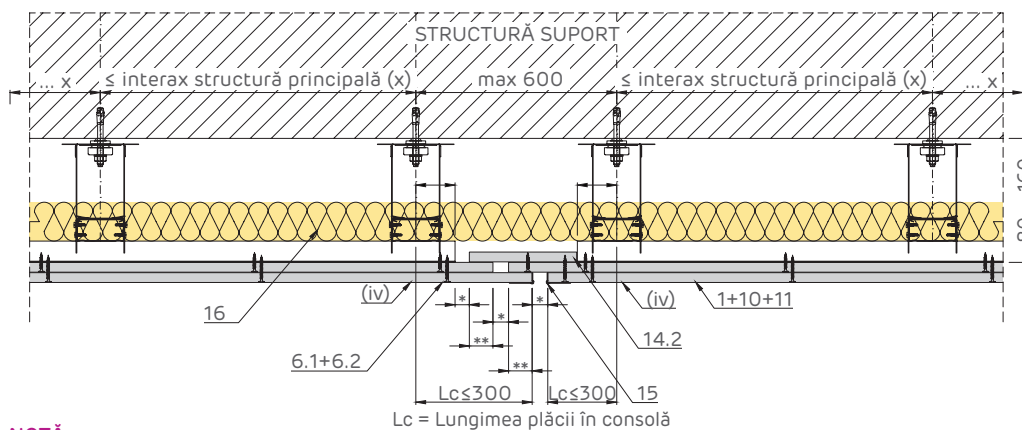
(**) Șurubul autofiletant se va fixa de structura metalică a peretelui de gips-carton, lungimea alegându-se în funcție de grosimea pachetului de fixare (grosimea straturilor de plăci ale peretelui)

(*1) în vederea alegerii tipului de fixare mecanică a bridei acustice se va ține cont de următoarele criterii:

- Diametrul minim al fixării este de 8 mm
- Grosimea pachetului de fixare (tfix) este de 25 mm

Rost de dilatare

Secțiune transversală



NOTĂ:

(iv) Pentru ultimul rând de plăci de gips-carton nu se acceptă realizarea de rost în dreptul profilului indicat;

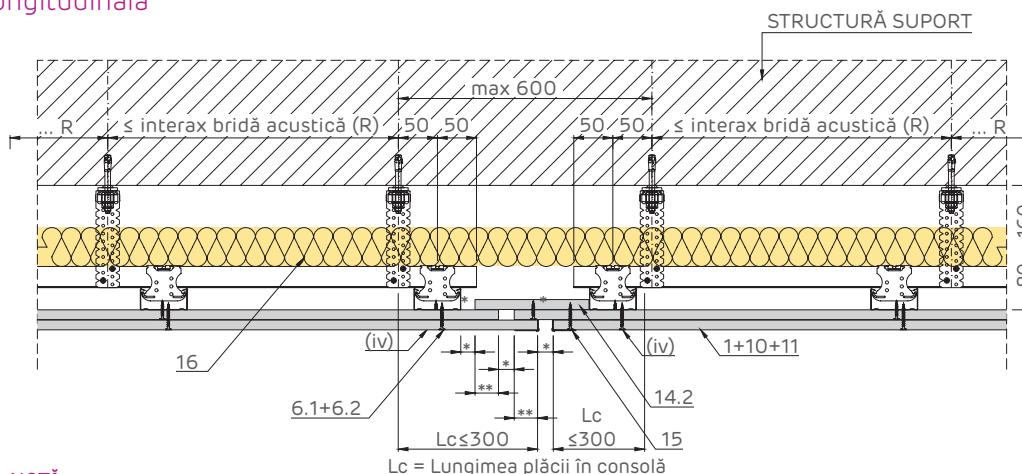
Rostul se va amplasa și în dreptul rosturilor structurale;

* Dimensiunea rostului se va stabili și în funcție de dimensiunea rostului structural, dar nu mai puțin de 20 mm;

** Suprapunerea plăcilor va avea dimensiunea minimă de (* + 10 mm).

Rost de dilatare

Secțiune longitudinală



NOTĂ:

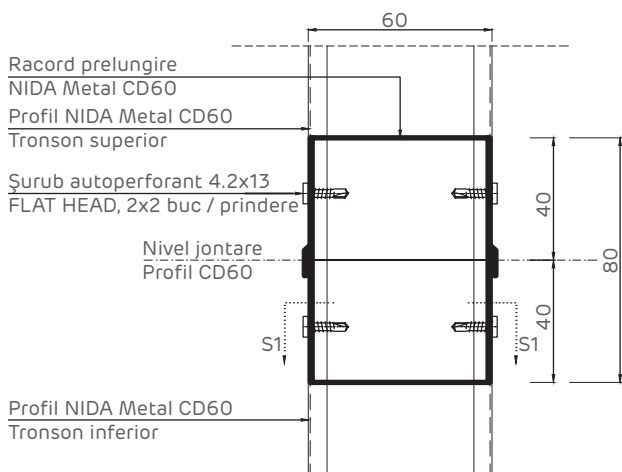
(iv) Pentru ultimul rând de plăci de gips-carton nu se acceptă realizarea de rost în dreptul profilului indicat;

Rostul se va amplasa și în dreptul rosturilor structurale;

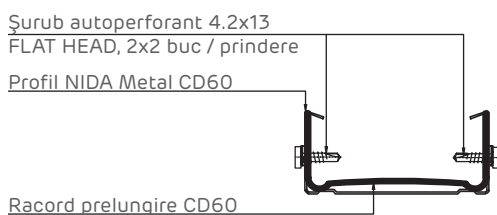
* Dimensiunea rostului se va stabili și în funcție de dimensiunea rostului structural, dar nu mai puțin de 20 mm;

** Suprapunerea plăcilor va avea dimensiunea minimă de (* + 10 mm).

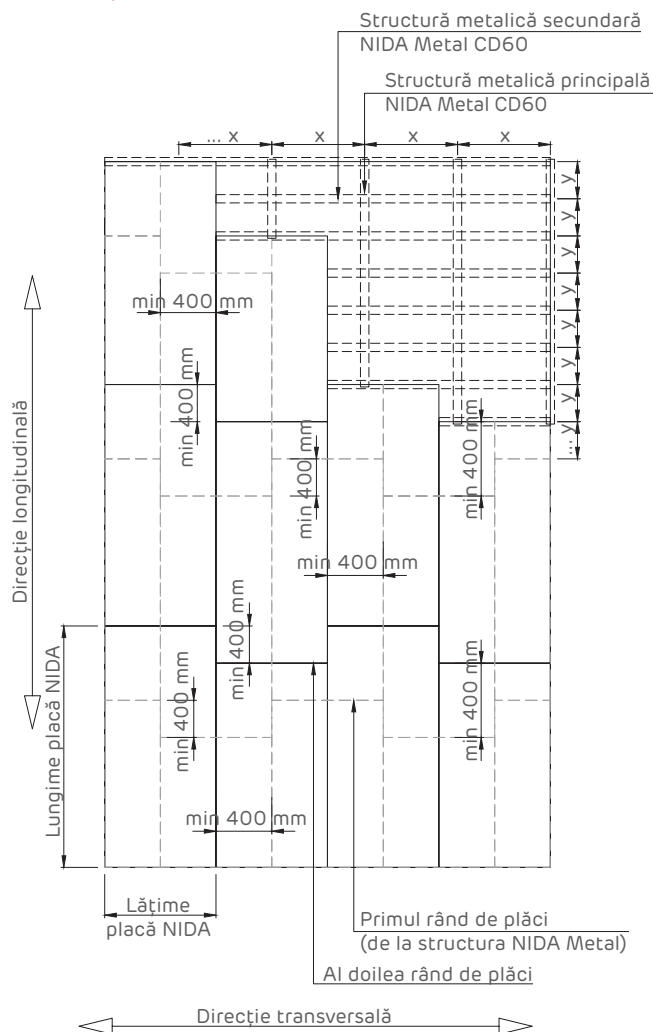
Detaliu de prelungire profile NIDA Metal CD60



Secțiune S1 - S1



Decalarea rosturilor plăcilor Elevație sistem



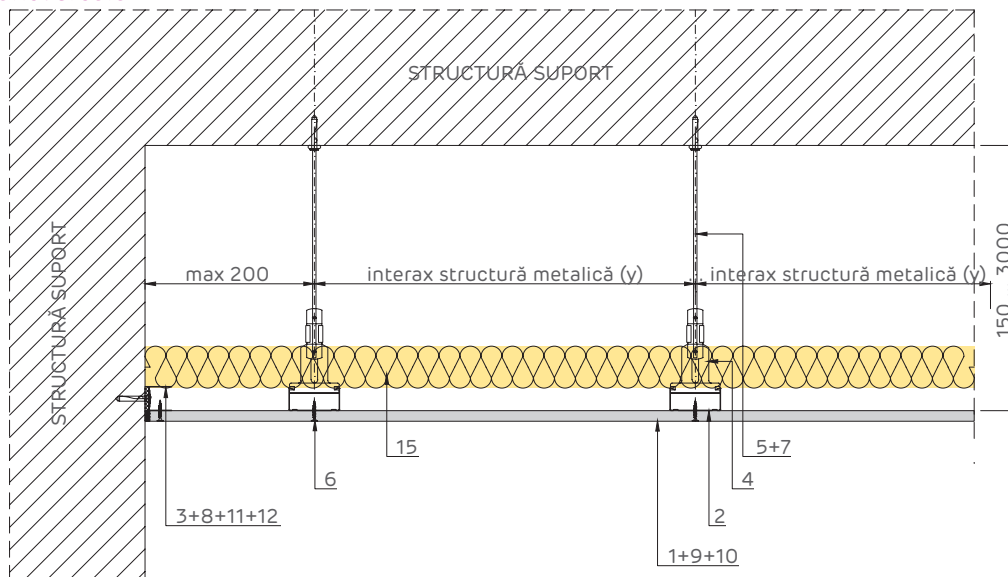
Plăcile se montează cu lungimea perpendiculară pe profilele NIDA Metal CD60. Suprapunerea plăcilor pe direcție longitudinală este de minim 400 mm.

- 1 2 x Placă gips-carton Siniat
- 2 1. Profil principal NIDA Metal CD60
2. Profil secundar NIDA Metal CD60
- 3 Profil de ghidaj NIDA Metal UD30
- 4 Racord de îmbinare dublu NIDA Metal CD
- 5 Bridă acustică NIDA System
- 6 1. Autofiletant 212 x L1 @ 600 mm
2. Autofiletant 212 x L2 @ 300 mm
- 7 Fixare bridă acustică - NIDA Metal CD60
2 x 2 auto perforant 4.2x13 FLAT HEAD
- 8 Fixare mecanică (*1), 1 buc / prindere
- 9 Fixare mecanică (*1), dispusă la pas de 500 mm
- 10 Bandă de îmbinare (*2)
- 11 Ipsos de îmbinări NIDA Profesional
- 12 Bandă de etanșare monoadezivă
- 13 Rost tratat cu NIDA Boardfix
- 14 1. 2 x Ștraif de placă Siniat
2. 2 x Ștraif de placă Siniat premontat cu șurub 212
- 15 Profil de protecție colț
- 16 Vată minerală (*3)

NIDA System P1.S1.CD/UD.T: Plafon suspendat NIDA System simplu placat pe structură simplă cu racord de suspensie

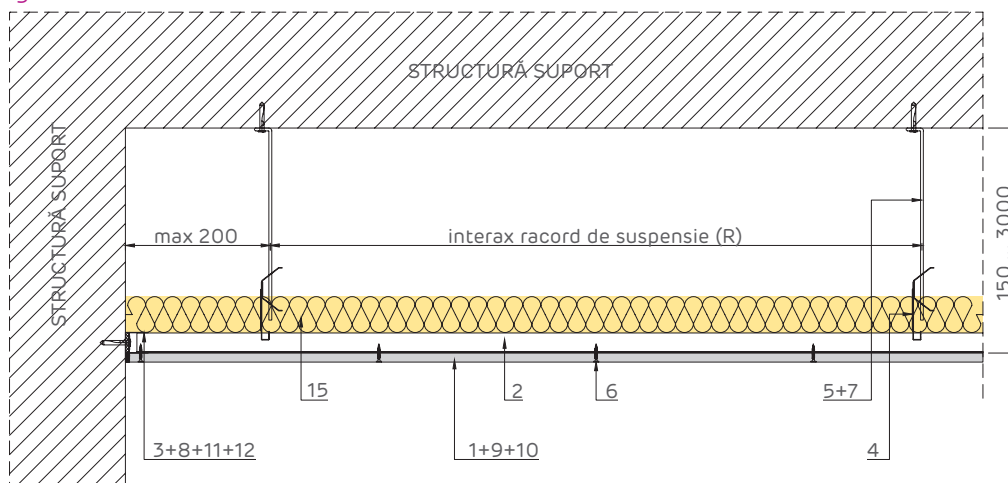
Îmbinare rigidă cu element masiv

Secțiune transversală



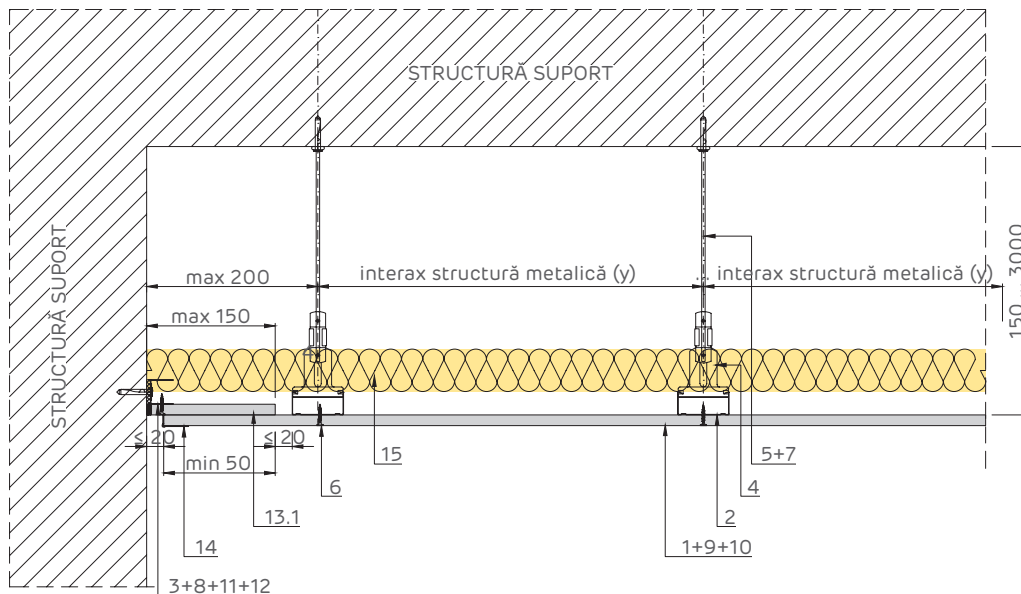
Îmbinare rigidă cu element masiv

Secțiune longitudinală



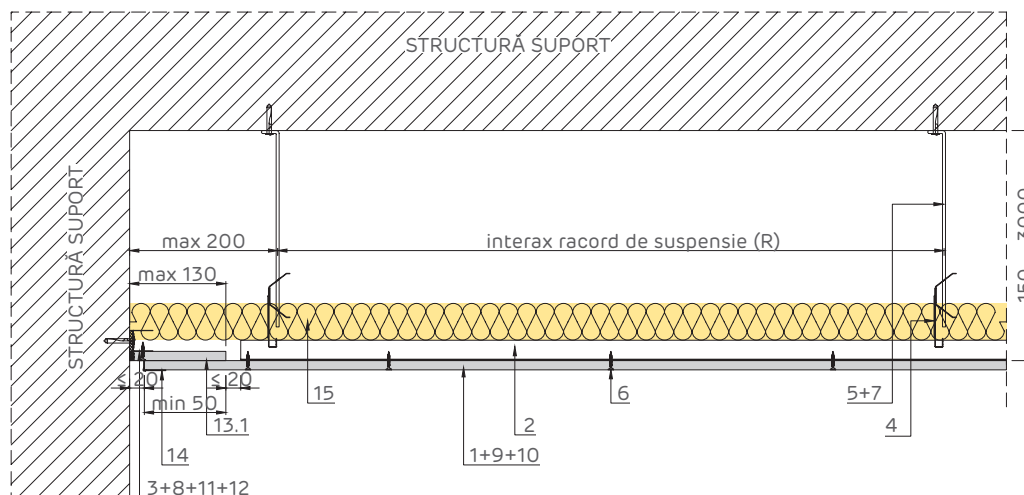
Îmbinare glisantă cu element masiv

Secțiune transversală



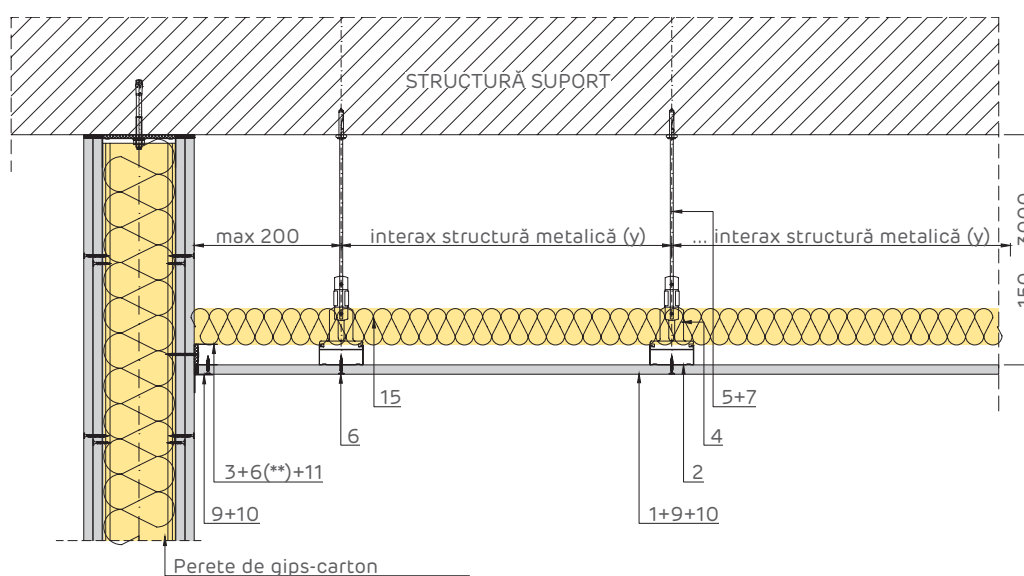
Îmbinare glisantă cu element masiv

Secțiune longitudinală



Îmbinare cu perete de gips-carton

Secțiune transversală

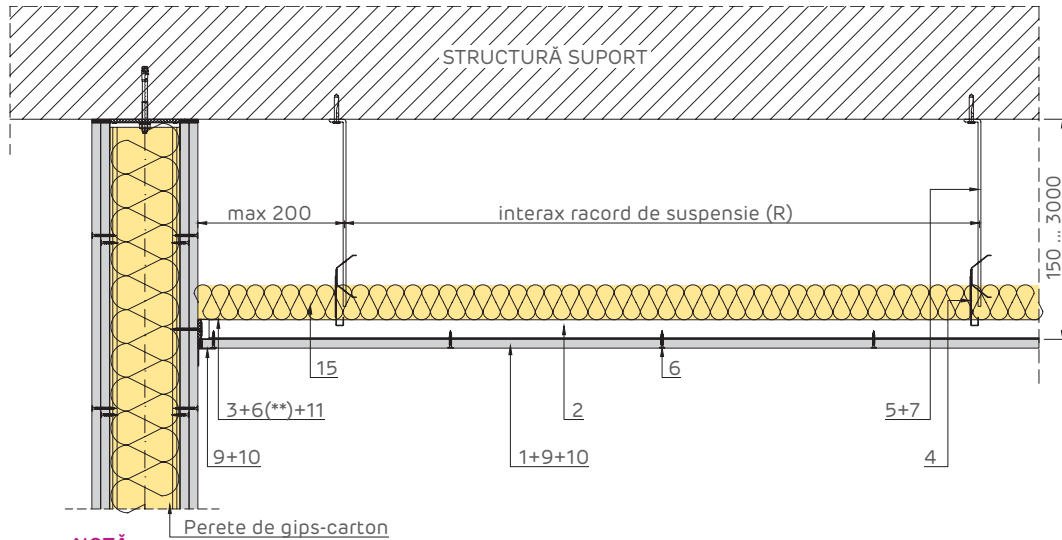


NOTĂ:

(**) Șurubul autofiletant se va fixa de structura metalică a peretelui de gips-carton, lungimea alegându-se în funcție de grosimea pachetului de fixare (grosimea straturilor de plăci ale peretelui)

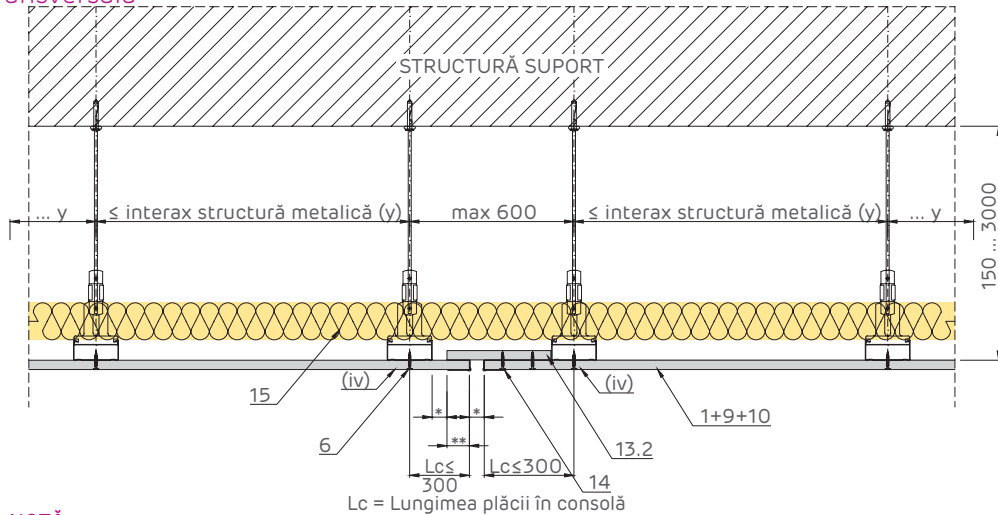
- | | | | |
|---|--|----|--|
| 1 | 1 x Placă gips-carton Siniat | 9 | Bandă de îmbinare (*2) |
| 2 | Profil NIDA Metal CD60 | 10 | Ipsos de îmbinări NIDA Profesional |
| 3 | Profil de ghidaj NIDA Metal UD30 | 11 | Bandă de etanșare monoadezivă |
| 4 | Racord de suspensie CD60 NIDA Metal | 12 | Rost tratat cu NIDA Boardfix |
| 5 | Tirant cu inel | 13 | 1. 1 x Ștraif de placă Siniat |
| 6 | Autofiletant 212 x L1 @ 300 mm | | 2. 1 x Ștraif de placă Siniat premontat cu șurub 212 |
| 7 | Fixare mecanică (*1), 1 buc / prindere | 14 | Profil de protecție colț |
| 8 | Fixare mecanică (*1), dispusă la pas de 500 mm | 15 | Vată minerală (*3) |

Îmbinare cu perete de gips-carton Secțiune longitudinală

**NOTĂ:**

(**) Șurubul autofiletant se va fixa de structura metalică a peretelui de gips-carton, lungimea alegându-se în funcție de grosimea pachetului de fixare (grosimea straturilor de plăci ale peretelui)

Rost de dilatare Secțiune transversală

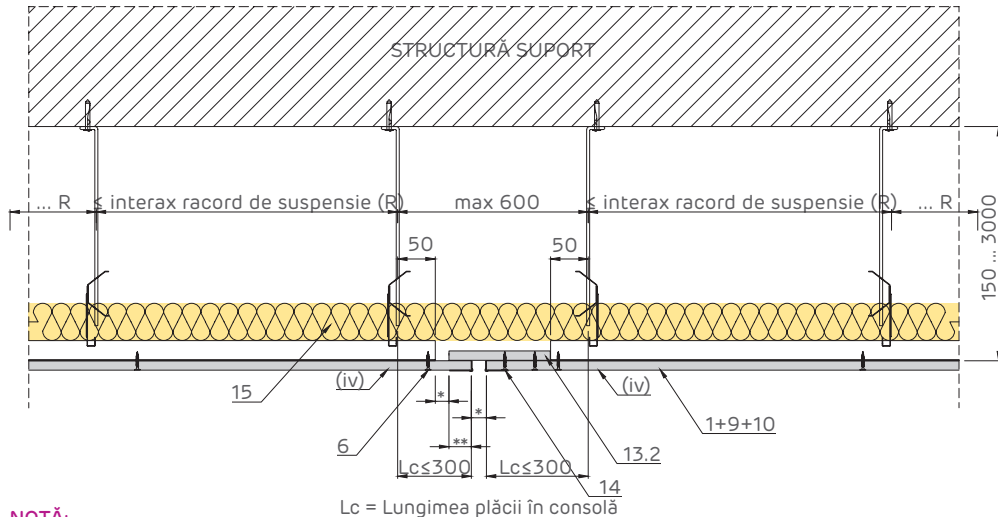
**NOTĂ:**

(iv) Pentru ultimul rând de plăci de gips-carton nu se acceptă realizarea de rost în dreptul profilului indicat; Rostul se va amplasa și în dreptul rosturilor structurale;

* Dimensiunea rostului se va stabili și în funcție de dimensiunea rostului structural, dar nu mai puțin de 20 mm;

** Suprapunerea plăcilor va avea dimensiunea minimă de (* + 10 mm).

Rost de dilatare Secțiune longitudinală

**NOTĂ:**

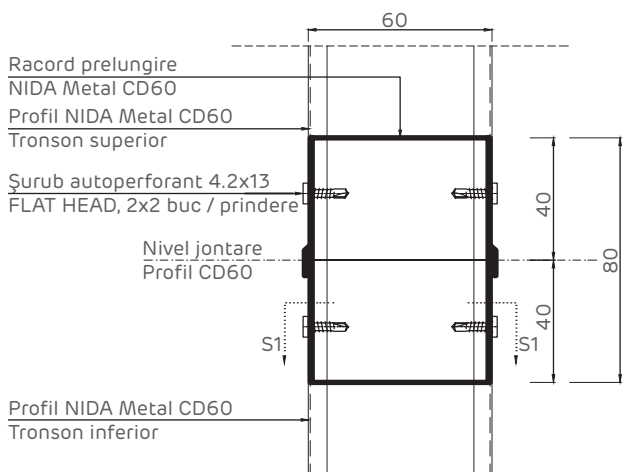
(iv) Pentru ultimul rând de plăci de gips-carton nu se acceptă realizarea de rost în dreptul profilului indicat; Rostul se va amplasa și în dreptul rosturilor structurale;

* Dimensiunea rostului se va stabili și în funcție de dimensiunea rostului structural, dar nu mai puțin de 20 mm;

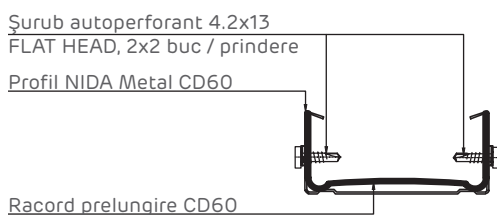
** Suprapunerea plăcilor va avea dimensiunea minimă de (* + 10 mm).



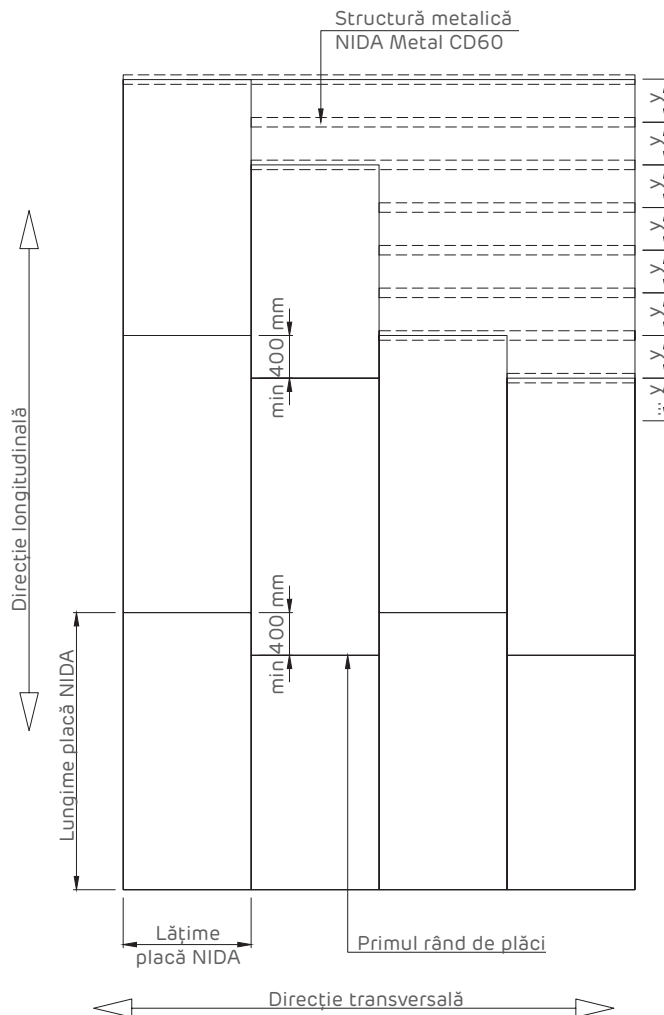
Detaliu de prelungire profile NIDA Metal CD60



Secțiune S1 - S1



Decalarea rosturilor plăcilor Elevație sistem

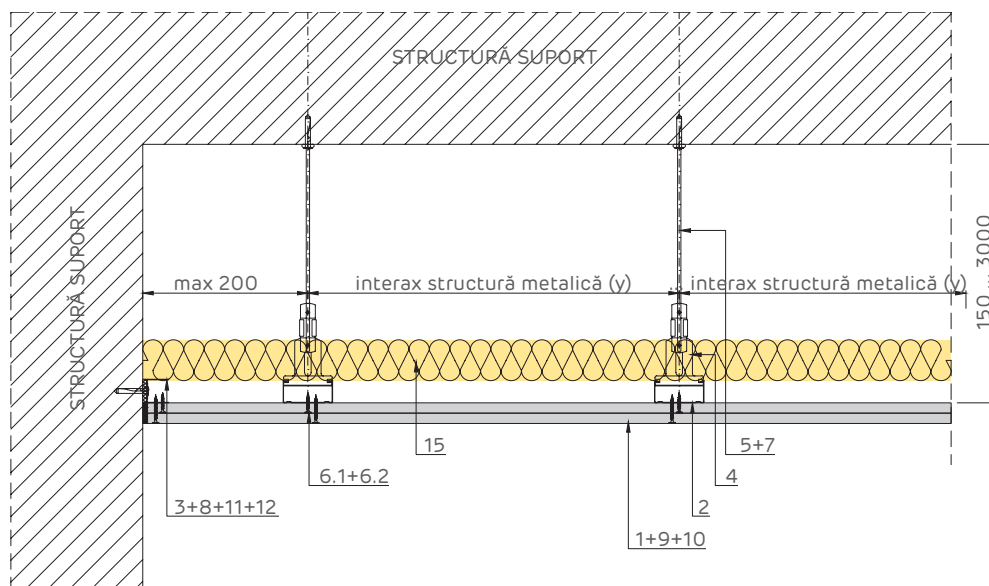


Plăcile se montează cu lungimea perpendiculară pe profilele NIDA Metal CD60. Suprapunerea plăcilor pe direcție longitudinală este de minim 400 mm.

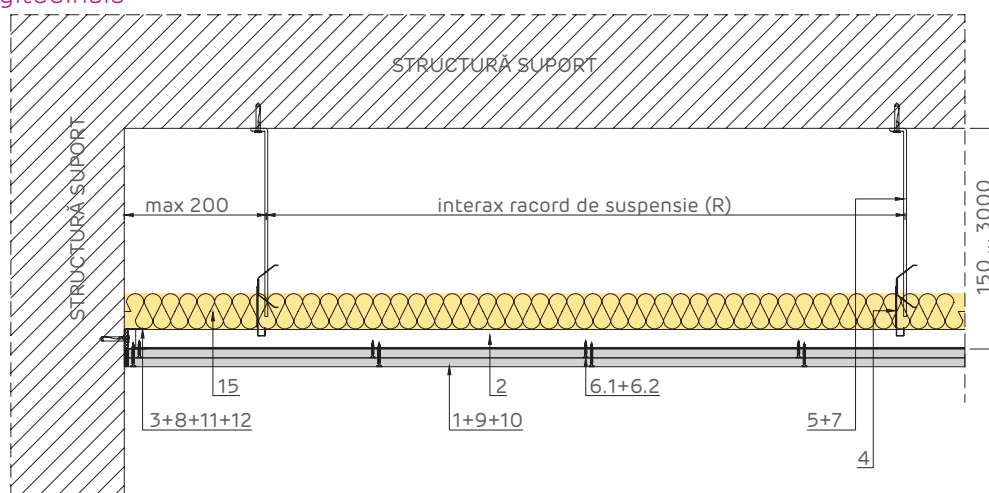
- | | |
|---|---|
| <ul style="list-style-type: none"> 1 1 x Placă gips-carton Siniat 2 Profil NIDA Metal CD60 3 Profil de ghidaj NIDA Metal UD30 4 Racord de suspensie CD60 NIDA Metal 5 Tirant cu inel 6 Autofiletant 212 x L1 @ 300 mm 7 Fixare mecanică (*1), 1 buc / prindere 8 Fixare mecanică (*1), dispusă la pas de 500 mm | <ul style="list-style-type: none"> 9 Bandă de îmbinare (*2) 10 Ipsos de îmbinări NIDA Profesional 11 Bandă de etanșare monoadezivă 12 Rost tratat cu NIDA Boardfix 13 1. 1 x Ștraif de placă Siniat
2. 1 x Ștraif de placă Siniat premontat cu șurub 212 14 Profil de protecție colț 15 Vată minerală (*3) |
|---|---|

NIDA System P2.S1.CD/UD.T: Plafon suspendat NIDA System dublu placat pe structură simplă cu racord de suspensie

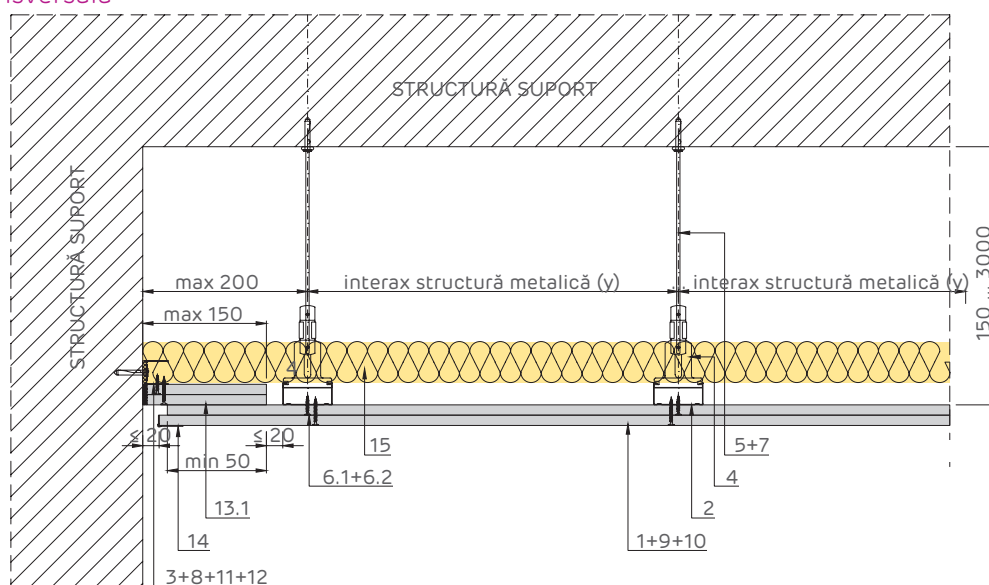
Îmbinare rigidă cu element masiv
Secțiune transversală



Îmbinare rigidă cu element masiv
Secțiune longitudinală

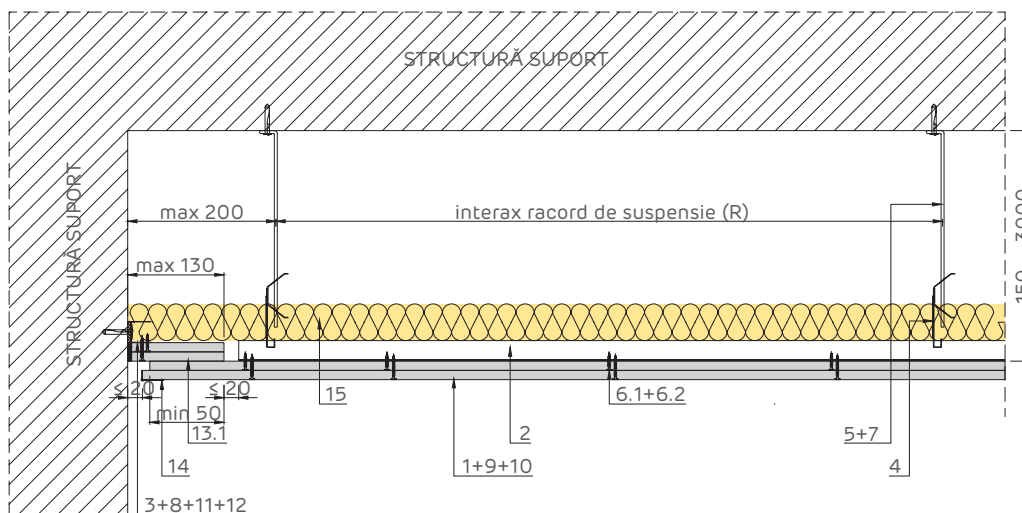


Îmbinare glisantă cu element masiv
Secțiune transversală



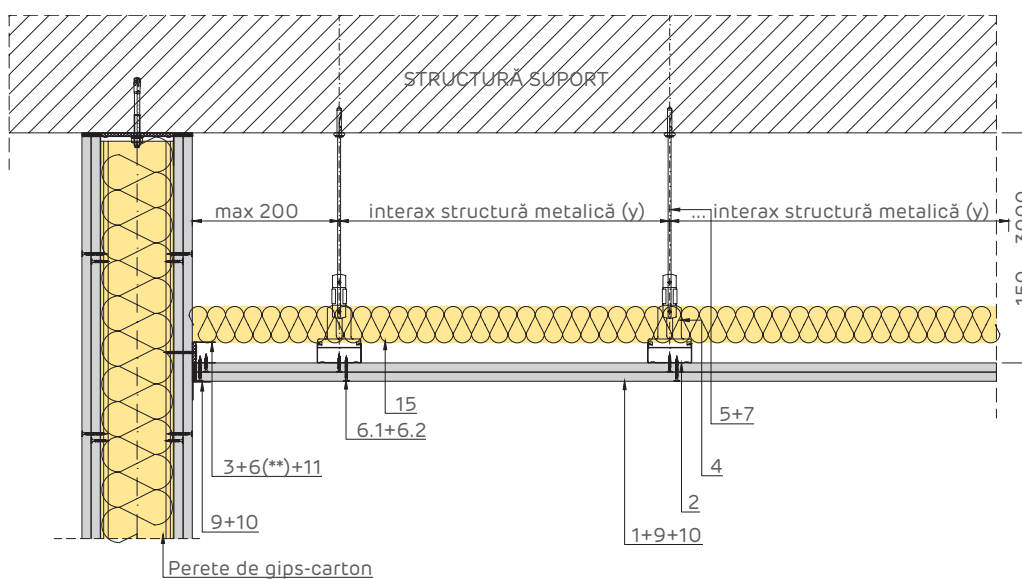
Îmbinare glisantă cu element masiv

Secțiune longitudinală



Îmbinare cu perete de gips-carton

Secțiune transversală

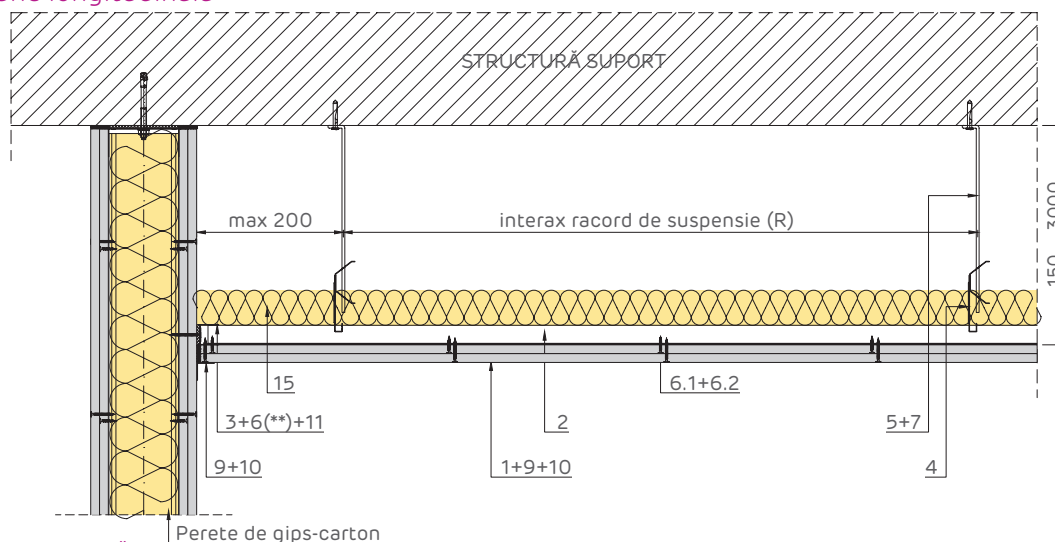


NOTĂ:

(**) Șurubul autofiletant se va fixa de structura metalică a peretelui de gips-carton, lungimea alegându-se în funcție de grosimea pachetului de fixare (grosimea straturilor de plăci ale peretelui)

- | | | | |
|---|--|----|--|
| 1 | 2 x Placă gips-carton Siniat | 9 | Bandă de îmbinare (*2) |
| 2 | Profil NIDA Metal CD60 | 10 | Ipsos de îmbinări NIDA Profesional |
| 3 | Profil de ghidaj NIDA Metal UD30 | 11 | Bandă de etanșare monoadezivă |
| 4 | Racord de suspensie CD60 NIDA Metal | 12 | Rost tratat cu NIDA Boardfix |
| 5 | Tirant cu inel | 13 | 1. 2 x Ștraif de placă Siniat |
| 6 | 1. Autofiletant 212 x L1 @ 600 mm | | 2. 1 x Ștraif de placă Siniat premontat cu șurub 212 |
| | 2. Autofiletant 212 x L2 @ 300 mm | 14 | Profil de protecție colț |
| 7 | Fixare mecanică (*1), 1 buc / prindere | 15 | Vată minerală (*3) |
| 8 | Fixare mecanică (*1), dispusă la pas de 500 mm | | |

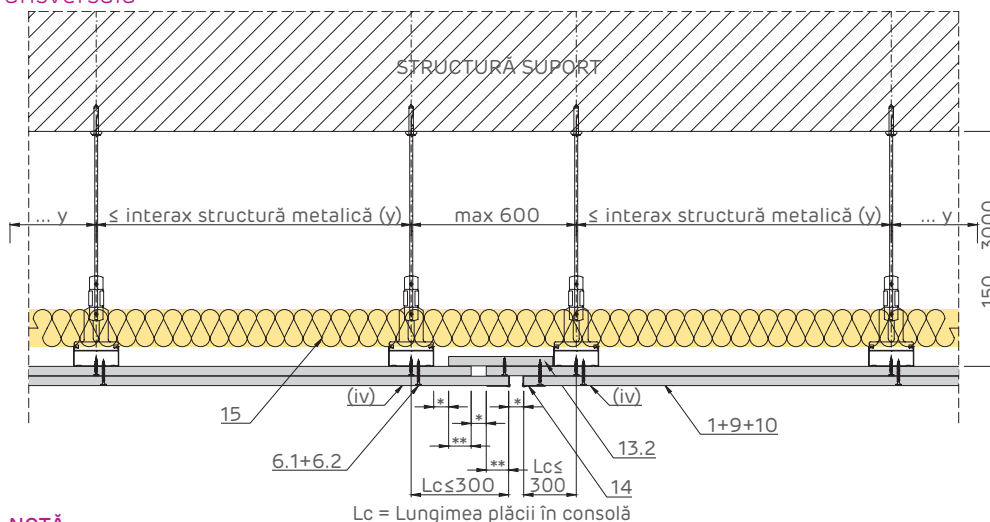
Îmbinare cu perete de gips-carton Secțiune longitudinală



NOTĂ:

(**) Șurubul autofiletant se va fixa de structura metalică a peretelui de gips-carton, lungimea alegându-se în funcție de grosimea pachetului de fixare (grosimea straturilor de plăci ale peretelui)

Rost de dilatare Secțiune transversală



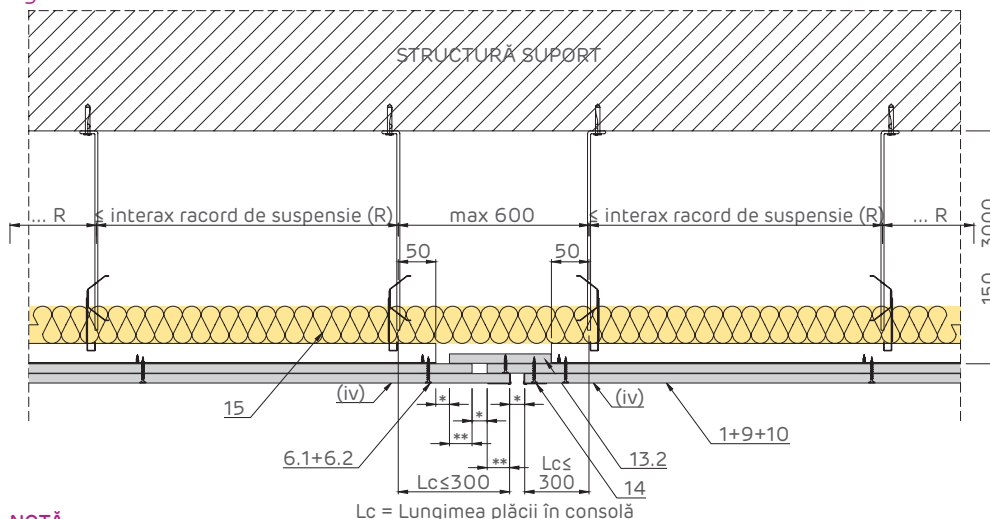
NOTĂ:

(iv) Pentru ultimul rând de plăci de gips-carton nu se acceptă realizarea de rost în dreptul profilului indicat; Rostul se va amplasa și în dreptul rosturilor structurale;

* Dimensiunea rostului se va stabili și în funcție de dimensiunea rostului structural, dar nu mai puțin de 20 mm;

** Suprapunerea plăcilor va avea dimensiunea minimă de (* + 10 mm).

Rost de dilatare Secțiune longitudinală



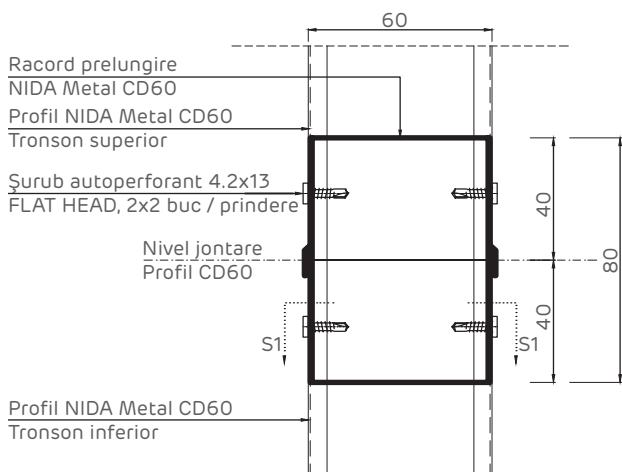
NOTĂ:

(iv) Pentru ultimul rând de plăci de gips-carton nu se acceptă realizarea de rost în dreptul profilului indicat; Rostul se va amplasa și în dreptul rosturilor structurale;

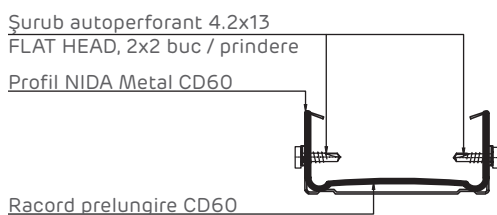
* Dimensiunea rostului se va stabili și în funcție de dimensiunea rostului structural, dar nu mai puțin de 20 mm;

** Suprapunerea plăcilor va avea dimensiunea minimă de (* + 10 mm).

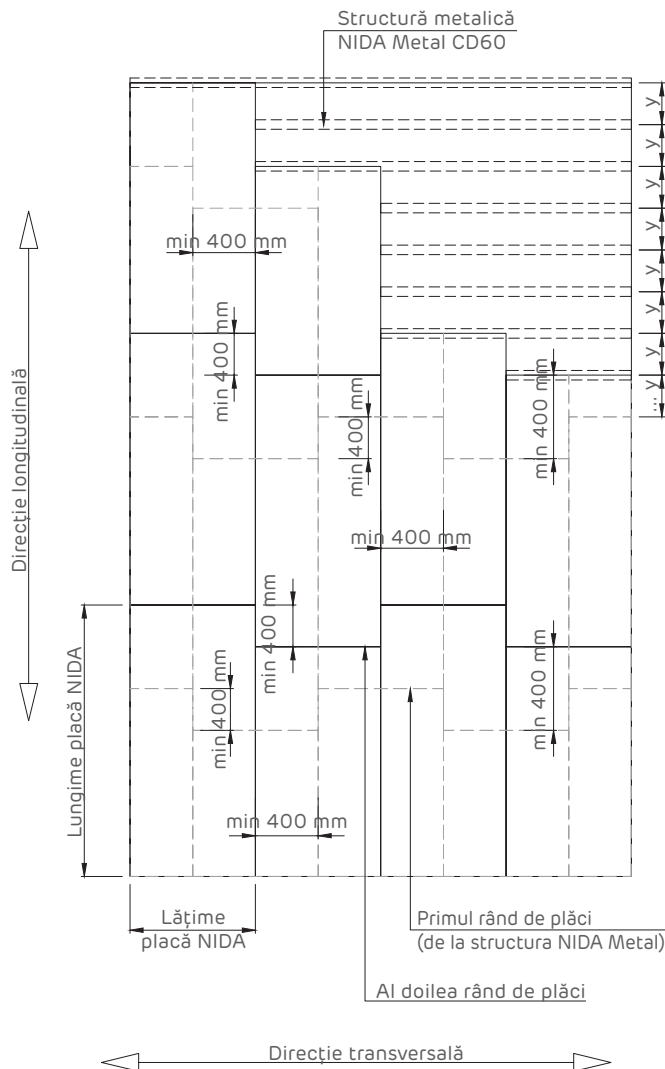
Detaliu de prelungire profile NIDA Metal CD60



Secțiune S1 - S1



Decalarea rosturilor plăcilor Elevație sistem



Plăcile se montează cu lungimea perpendiculară pe profilele NIDA Metal CD60. Suprapunerea plăcilor pe direcție longitudinală este de minim 400 mm.

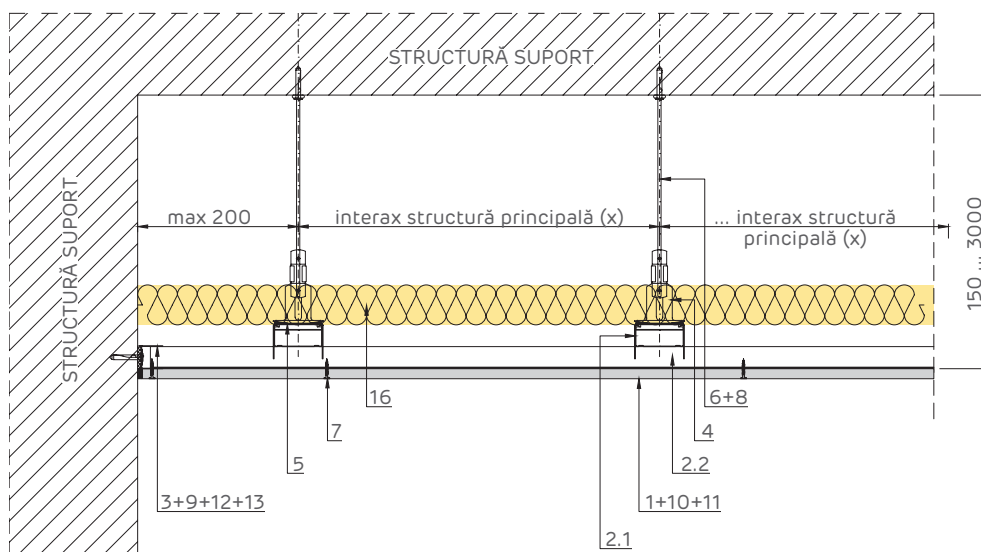
- 1 2 x Placă gips-carton Siniat
- 2 Profil NIDA Metal CD60
- 3 Profil de ghidaj NIDA Metal UD30
- 4 Racord de suspensie CD60 NIDA Metal
- 5 Tirant cu inel
- 6 1. Autofiletant 212 x L1 @ 600 mm
2. Autofiletant 212 x L2 @ 300 mm
- 7 Fixare mecanică (*1), 1 buc / prindere
- 8 Fixare mecanică (*1), dispusă la pas de 500 mm

- 9 Bandă de îmbinare (*2)
- 10 Ipsos de îmbinări NIDA Profesional
- 11 Bandă de etanșare monoadezivă
- 12 Rost tratat cu NIDA Boardfix
- 13 1. 2 x Ștraif de placă Siniat
2. 1 x Ștraif de placă Siniat premontat cu șurub 212
- 14 Profil de protecție colț
- 15 Vată minerală (*3)

NIDA System P1.S2.CD/UD.T: Plafon suspendat NIDA System simplu placat pe structură dublă cu racord de suspensie

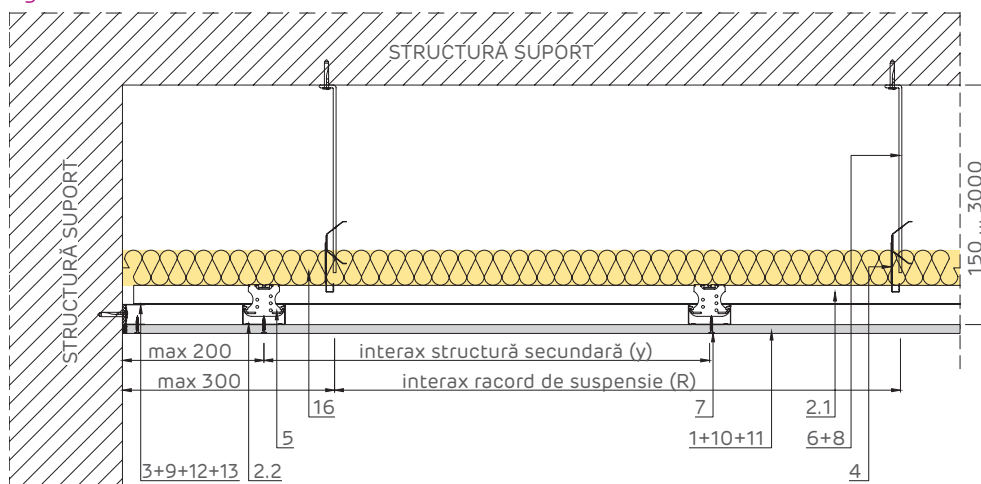
Îmbinare rigidă cu element masiv

Secțiune transversală



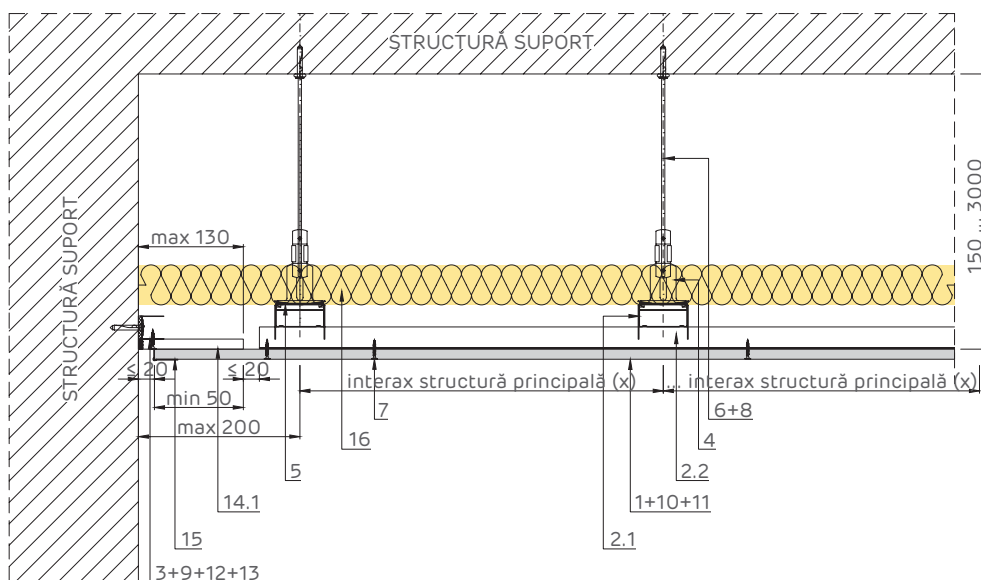
Îmbinare rigidă cu element masiv

Secțiune longitudinală

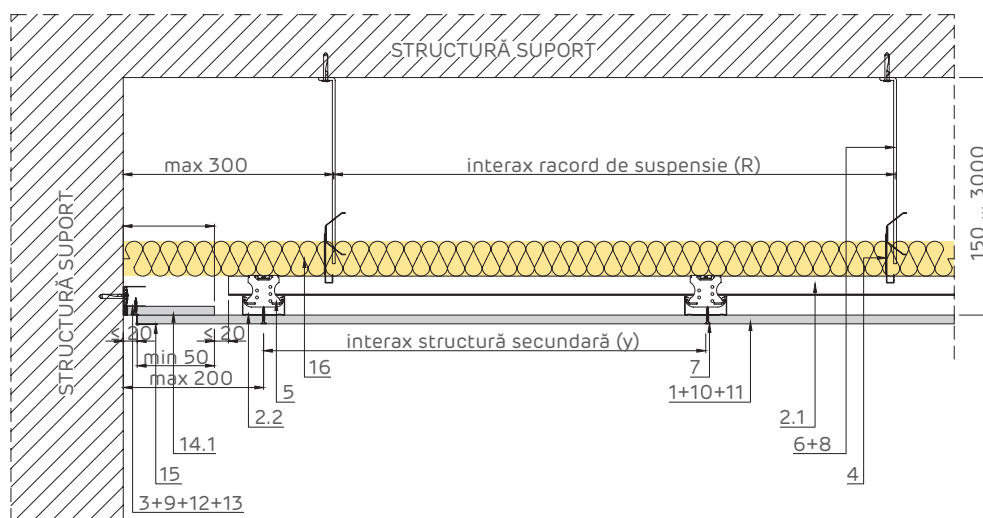


Îmbinare glisantă cu element masiv

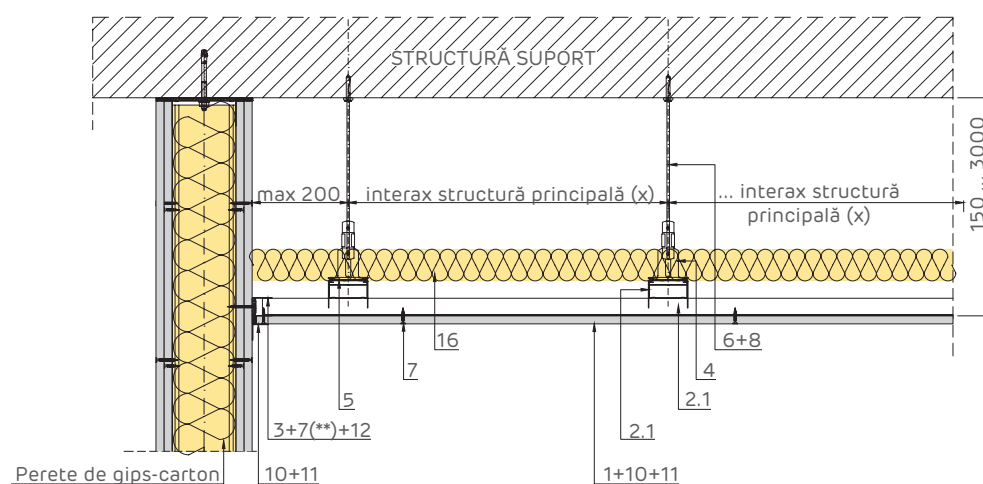
Secțiune transversală



Îmbinare glisantă cu element masiv Secțiune longitudinală



Îmbinare cu perete de gips-carton Secțiune transversală

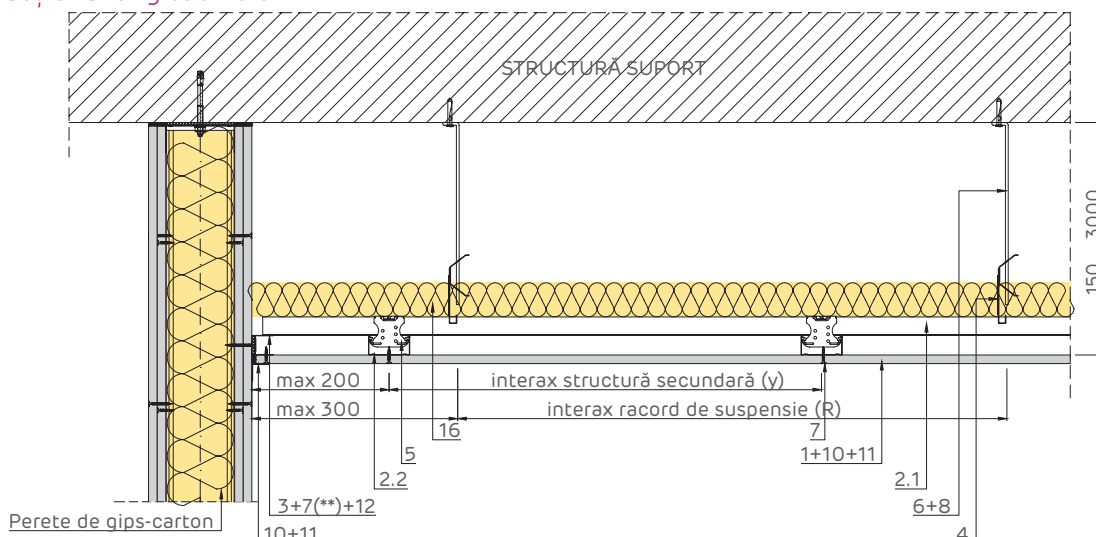


NOTĂ:

(**) Șurubul autofiletant se va fixa de structura metalică a peretelui de gips-carton, lungimea alegându-se în funcție de grosimea pachetului de fixare (grosimea straturilor de plăci ale peretelui)

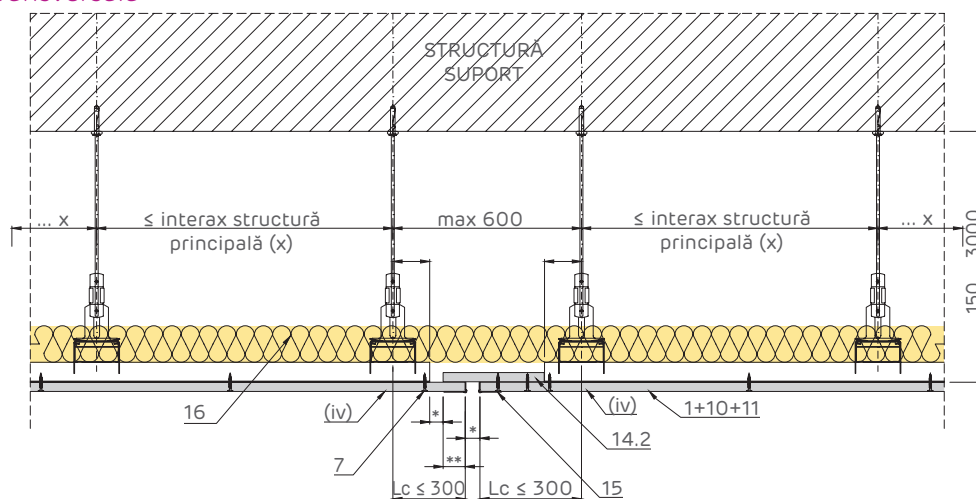
- | | |
|---|---|
| ① 1 x Placă gips-carton Siniat | ⑨ Fixare mecanică (*1), dispusă la pas de 500 mm |
| ② 1. Profil principal NIDA Metal CD60
2. Profil secundar NIDA Metal CD60 | ⑩ Bandă de îmbinare (*2) |
| ③ Profil de ghidaj NIDA Metal UD30 | ⑪ Ipsos de îmbinări NIDA Profesional |
| ④ Racord de suspensie CD60 NIDA Metal | ⑫ Bandă de etanșare monoadezivă |
| ⑤ Racord de îmbinare dublu NIDA Metal CD60 | ⑬ Rost tratat cu NIDA Boardfix |
| ⑥ Tirant cu inel | ⑭ 1. 1 x Ștraif de placă Siniat
2. 1 x Ștraif de placă Siniat premontat cu șurub 212 |
| ⑦ Autofiletant 212 x L1 @ 300 mm | ⑮ Profil de protecție colț |
| ⑧ Fixare mecanică (*1), 1 buc / prindere | ⑯ Vată minerală (*3) |

Îmbinare cu perete de gips-carton Secțiune longitudinală

**NOTĂ:**

(**) Șurubul autofiletant se va fixa de structura metalică a peretelui de gips-carton, lungimea alegându-se în funcție de grosimea pachetului de fixare (grosimea straturilor de plăci ale peretelui)

Rost de dilatare Secțiune transversală

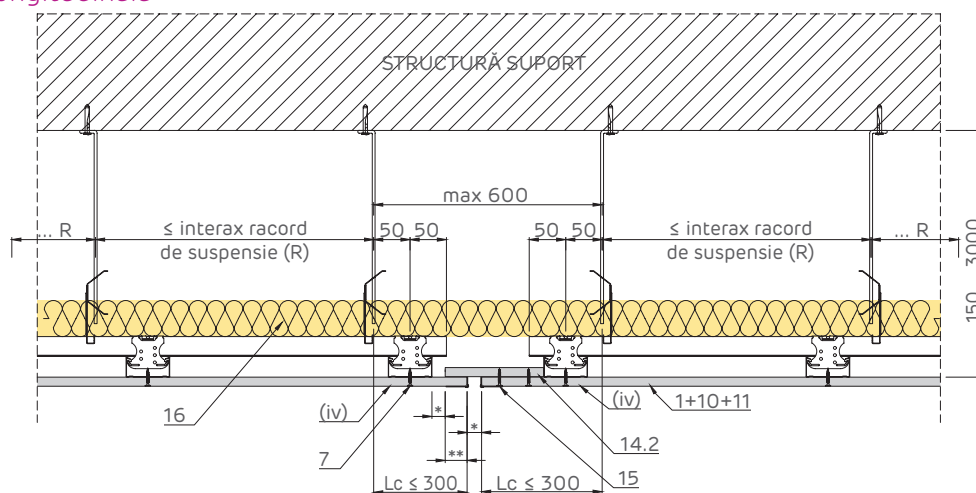
**NOTĂ:**

(iv) Pentru ultimul rând de plăci de gips-carton nu se acceptă realizarea de rost în dreptul profilului indicat; Rostul se va amplasa și în dreptul rosturilor structurale;

* Dimensiunea rostului se va stabili și în funcție de dimensiunea rostului structural, dar nu mai puțin de 20 mm;

** Suprapunerea plăcilor va avea dimensiunea minimă de (* + 10 mm).

Rost de dilatare Secțiune longitudinală

**NOTĂ:**

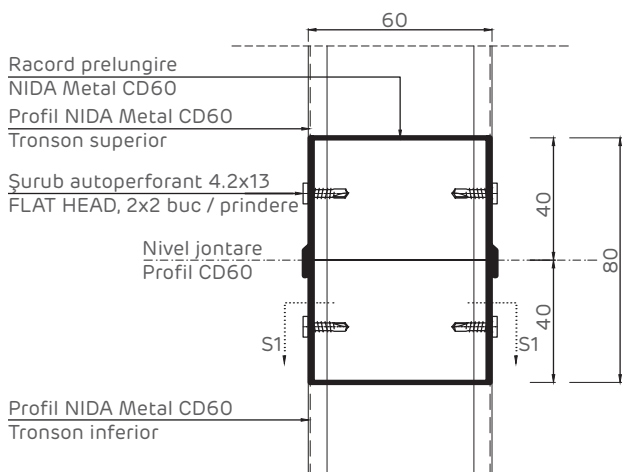
(iv) Pentru ultimul rând de plăci de gips-carton nu se acceptă realizarea de rost în dreptul profilului indicat;

Rostul se va amplasa și în dreptul rosturilor structurale;

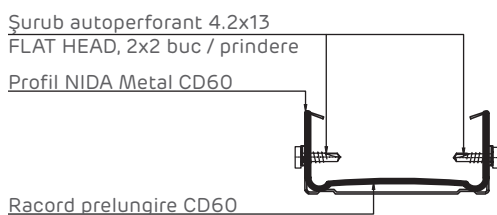
* Dimensiunea rostului se va stabili și în funcție de dimensiunea rostului structural, dar nu mai puțin de 20 mm;

** Suprapunerea plăcilor va avea dimensiunea minimă de (* + 10 mm).

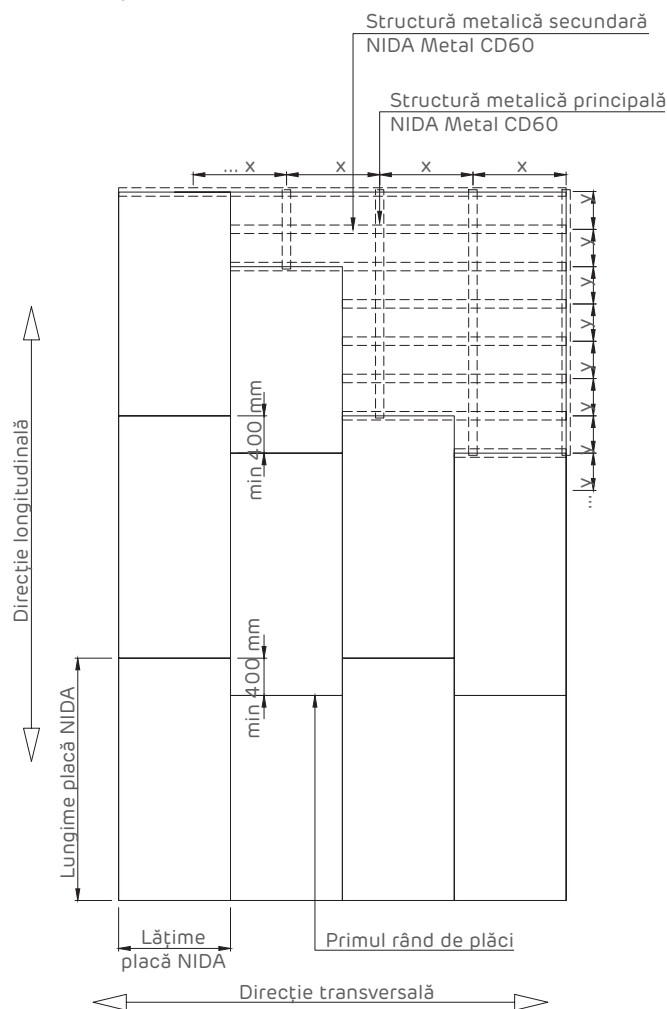
Detaliu de prelungire profile NIDA Metal CD60



Secțiune S1 - S1



Decalarea rosturilor plăcilor Elevație sistem



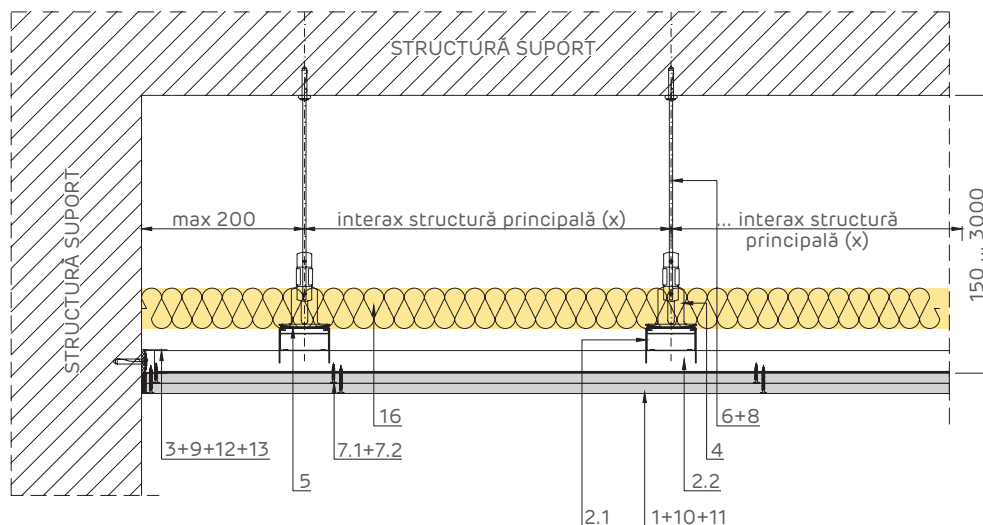
Plăcile se montează cu lungimea perpendiculară pe profilele NIDA Metal CD60. Suprapunerea plăcilor pe direcție longitudinală este de minim 400 mm.

- | | |
|---|---|
| <ul style="list-style-type: none"> ① 1 x Placă gips-carton Siniat ② 1. Profil principal NIDA Metal CD60
2. Profil secundar NIDA Metal CD60 ③ Profil de ghidaj NIDA Metal UD30 ④ Racord de suspensie CD60 NIDA Metal ⑤ Racord de îmbinare dublu NIDA Metal CD60 ⑥ Tirant cu inel ⑦ Autofiletant 212 x L1 @ 300 mm ⑧ Fixare mecanică (*1), 1 buc / prindere | <ul style="list-style-type: none"> ⑨ Fixare mecanică (*1), dispusă la pas de 500 mm ⑩ Bandă de îmbinare (*2) ⑪ Ipsos de îmbinări NIDA Profesional ⑫ Bandă de etanșare monoadezivă ⑬ Rost tratat cu NIDA Boardfix ⑭ 1. 1 x Ștraif de placă Siniat
2. 1 x Ștraif de placă Siniat premontat cu șurub 212 ⑮ Profil de protecție colț ⑯ Wată minerală (*3) |
|---|---|

NIDA System P2.S2.CD/UD.T: Plafon suspendat NIDA System dublu placat pe structură dublă cu racord de suspensie

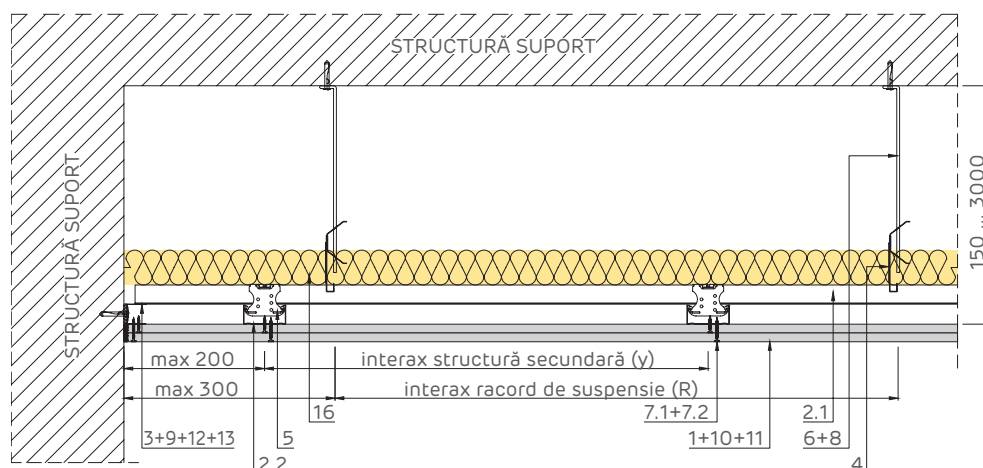
Îmbinare rigidă cu element masiv

Secțiune transversală



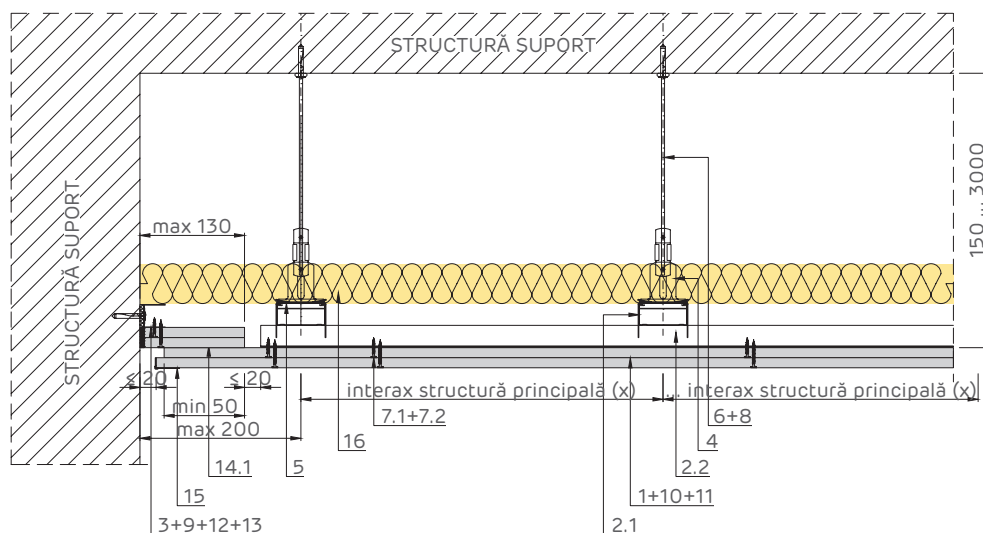
Îmbinare rigidă cu element masiv

Secțiune longitudinală

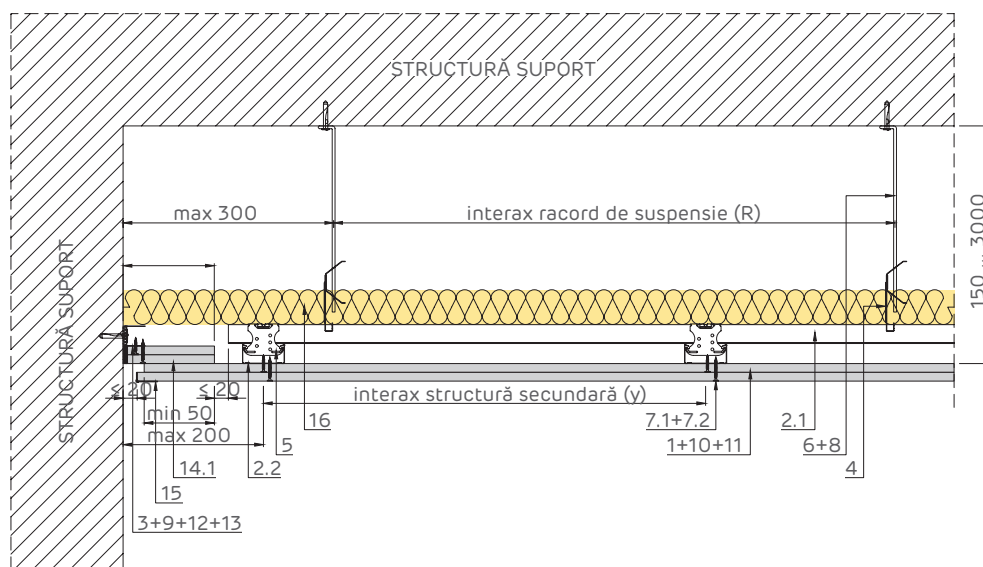


Îmbinare glisantă cu element masiv

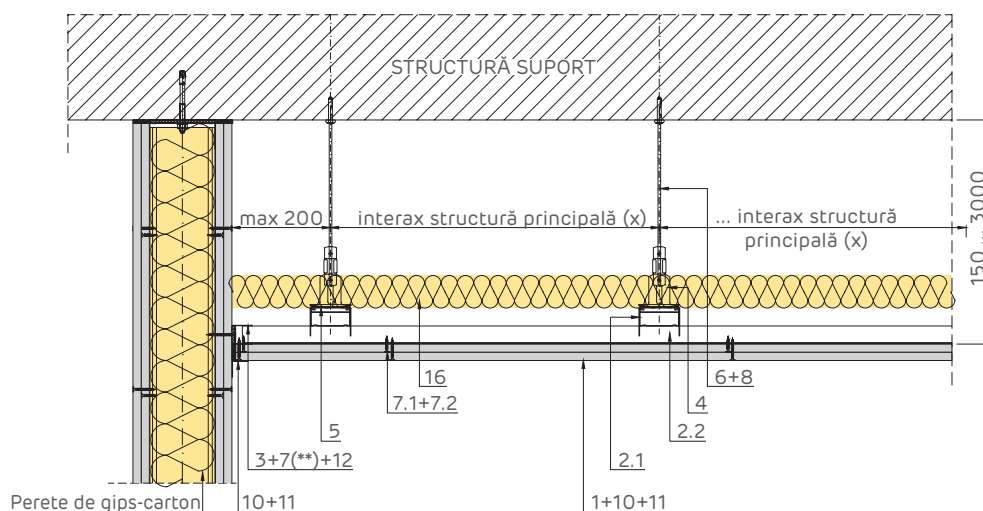
Secțiune transversală



Îmbinare glisantă cu element masiv Secțiune longitudinală



Îmbinare cu perete de gips-carton Secțiune transversală

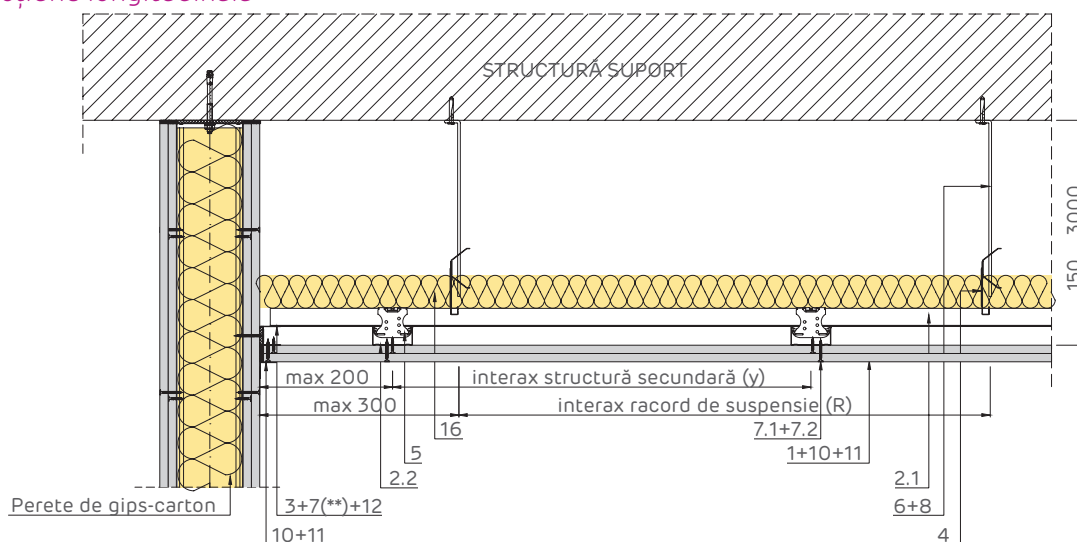


NOTĂ:

(**) Șurubul autofiletant se va fixa de structura metalică a peretelui de gips-carton, lungimea alegându-se în funcție de grosimea pachetului de fixare (grosimea straturilor de plăci ale peretelui)

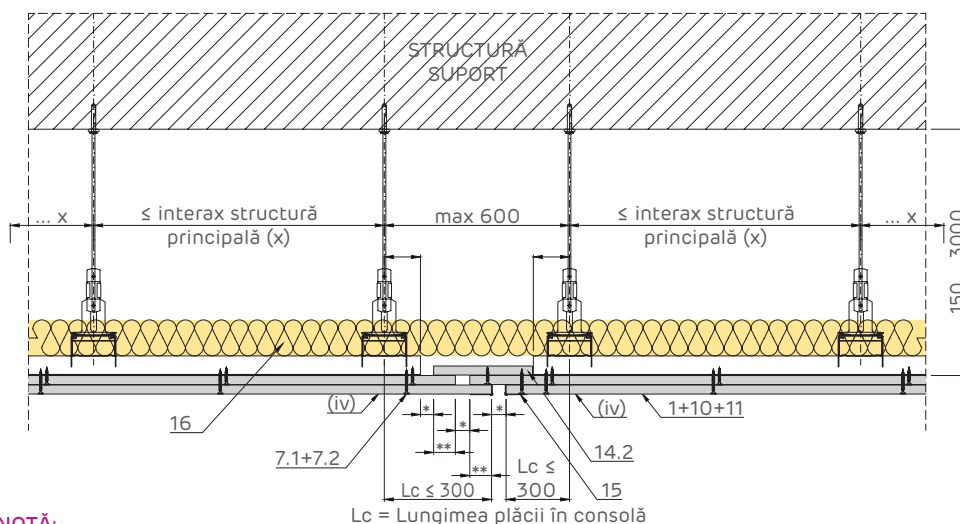
- | | | | |
|---|---|----|---|
| 1 | 2 x Placă gips-carton Siniat | 9 | Fixare mecanică (*1), dispusă la pas de 500 mm |
| 2 | 1. Profil principal NIDA Metal CD60
2. Profil secundar NIDA Metal CD60 | 10 | Bandă de îmbinare (*2) |
| 3 | Profil de ghidaj NIDA Metal UD30 | 11 | Ipsos de îmbinări NIDA Profesional |
| 4 | Racord de suspensie CD60 NIDA Metal | 12 | Bandă de etanșare monoadezivă |
| 5 | Racord de îmbinare dublu NIDA Metal CD60 | 13 | Rost tratat cu NIDA Boardfix |
| 6 | Tirant cu inel | 14 | 1. 2 x Ștraif de placă Siniat
2. 1 x Ștraif de placă Siniat premontat cu șurub 212 |
| 7 | 1. Autofiletant 212 x L1 @ 600 mm
2. Autofiletant 212 x L2 @ 300 mm | 15 | Profil de protecție colț |
| 8 | Fixare mecanică (*1), 1 buc / prindere | 16 | Vată minerală (*3) |

Îmbinare cu perete de gips-carton Secțiune longitudinală

**NOTĂ:**

(**) Șurubul autofiletant se va fixa de structura metalică a peretelui de gips-carton, lungimea alegându-se în funcție de grosimea pachetului de fixare (grosimea straturilor de plăci ale peretelui)

Rost de dilatare Secțiune transversală

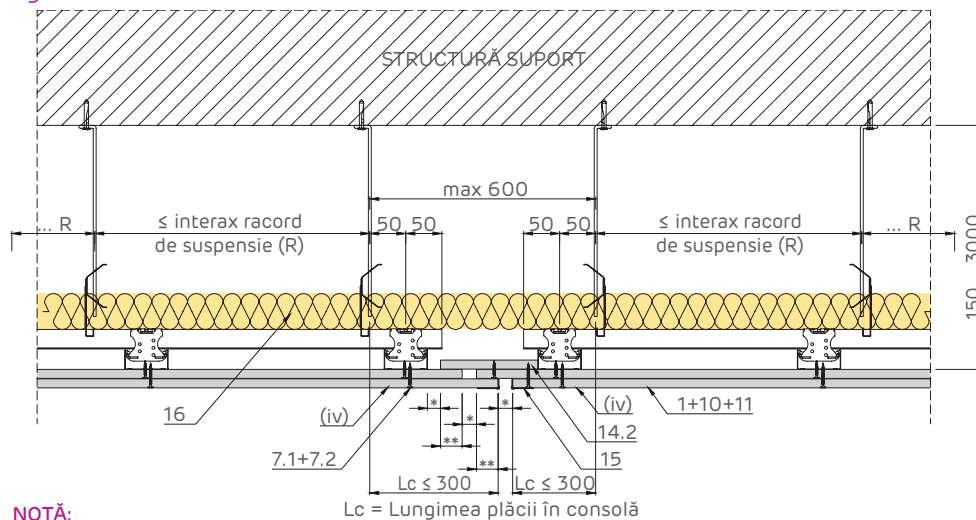
**NOTĂ:**

(iv) Pentru ultimul rând de plăci de gips-carton nu se acceptă realizarea de rost în dreptul profilului indicat; Rostul se va amplasa și în dreptul rosturilor structurale;

* Dimensiunea rostului se va stabili și în funcție de dimensiunea rostului structural, dar nu mai puțin de 20 mm;

** Suprapunerea plăcilor va avea dimensiunea minimă de (* + 10 mm).

Rost de dilatare Secțiune longitudinală

**NOTĂ:**

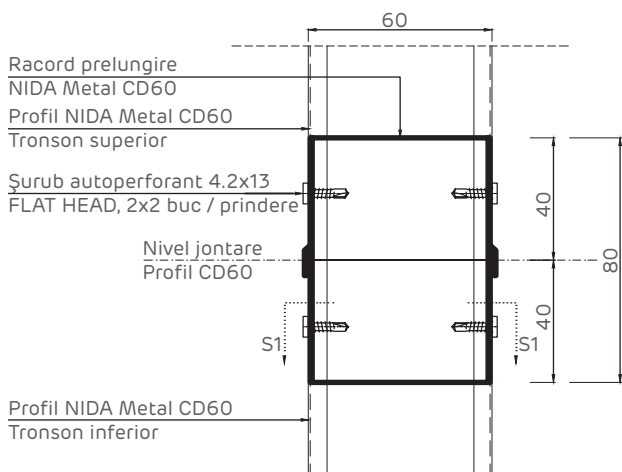
(iv) Pentru ultimul rând de plăci de gips-carton nu se acceptă realizarea de rost în dreptul profilului indicat;

Rostul se va amplasa și în dreptul rosturilor structurale;

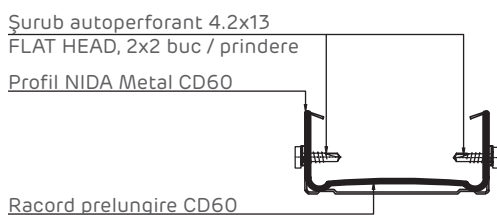
* Dimensiunea rostului se va stabili și în funcție de dimensiunea rostului structural, dar nu mai puțin de 20 mm;

** Suprapunerea plăcilor va avea dimensiunea minimă de (* + 10 mm).

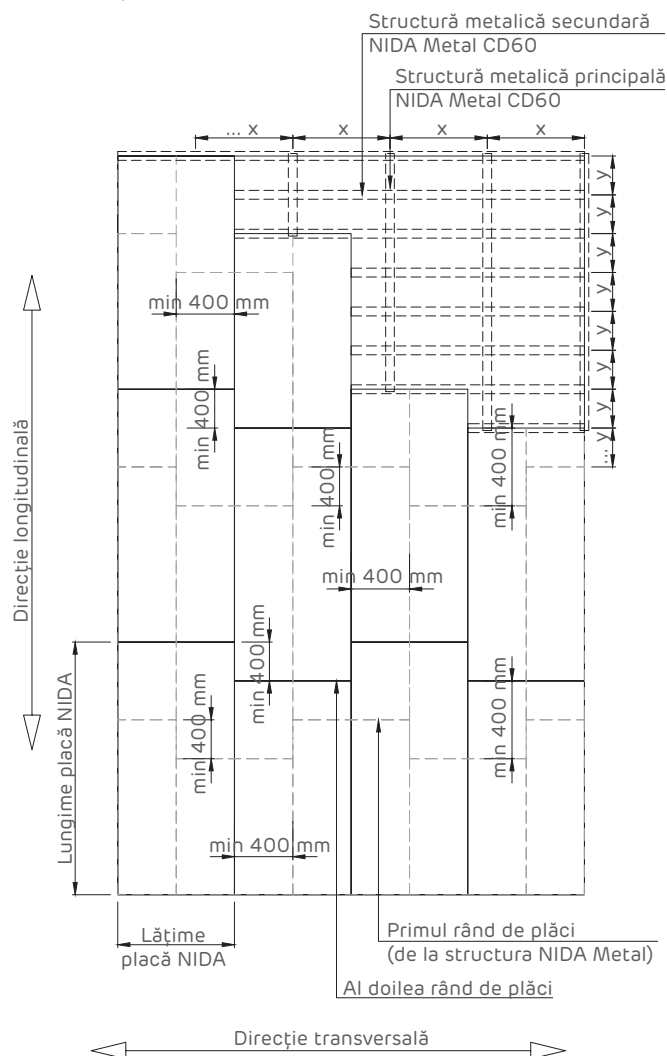
Detaliu de prelungire profile NIDA Metal CD60



Secțiune S1 - S1



Decalarea rosturilor plăcilor Elevație sistem



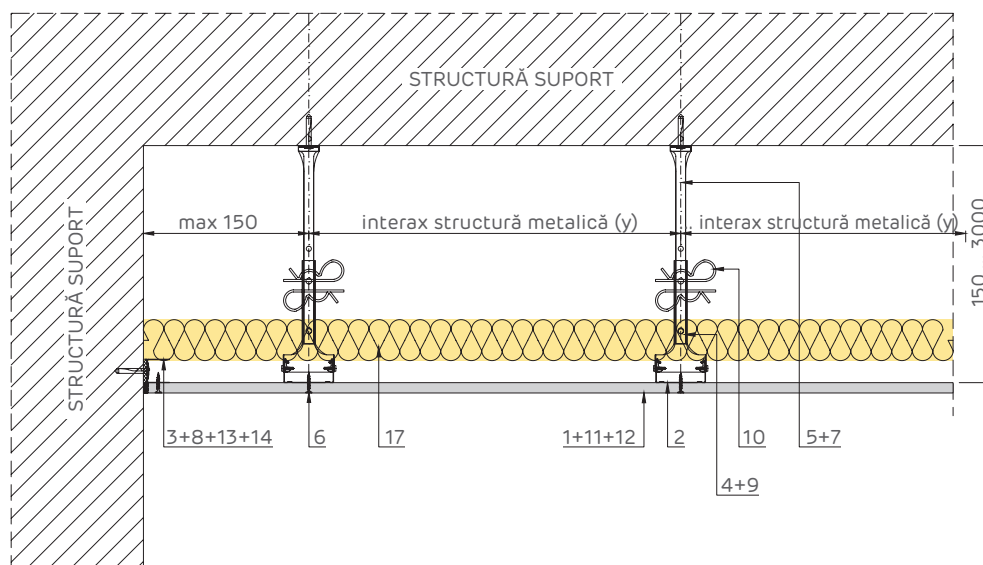
Plăcile se montează cu lungimea perpendiculară pe profilele NIDA Metal CD60. Suprapunerea plăcilor pe direcție longitudinală este de minim 400 mm.

- 1 2 x Placă gips-carton Siniat
- 2 1. Profil principal NIDA Metal CD60
2. Profil secundar NIDA Metal CD60
- 3 Profil de ghidaj NIDA Metal UD30
- 4 Racord de suspensie CD60 NIDA Metal
- 5 Racord de îmbinare dublu NIDA Metal CD60
- 6 Tirant cu inel
- 7 1. Autofiletant 212 x L1 @ 600 mm
2. Autofiletant 212 x L2 @ 300 mm
- 8 Fixare mecanică (*1), 1 buc / prindere
- 9 Fixare mecanică (*1), dispusă la pas de 500 mm
- 10 Bandă de îmbinare (*2)
- 11 Ipsos de îmbinări NIDA Profesional
- 12 Bandă de etanșare monoadezivă
- 13 Rost tratat cu NIDA Boardfix
- 14 1. 2 x Ștraif de placă Siniat
2. 1 x Ștraif de placă Siniat premontat cu șurub 212
- 15 Profil de protecție colț
- 16 Vată minerală (*3)

NIDA System P1.S1.CD/UD.N: Plafon suspendat NIDA System simplu placat pe structură simplă cu racord Nonius

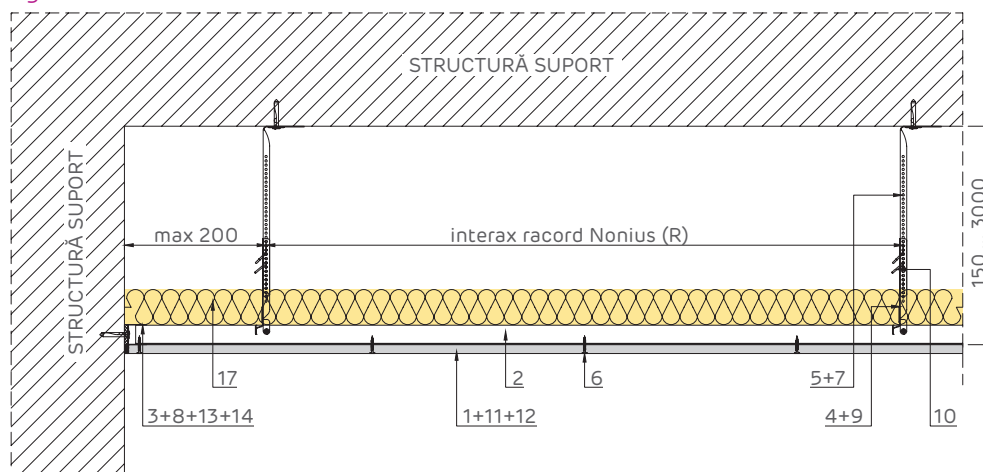
Îmbinare rigidă cu element masiv

Secțiune transversală



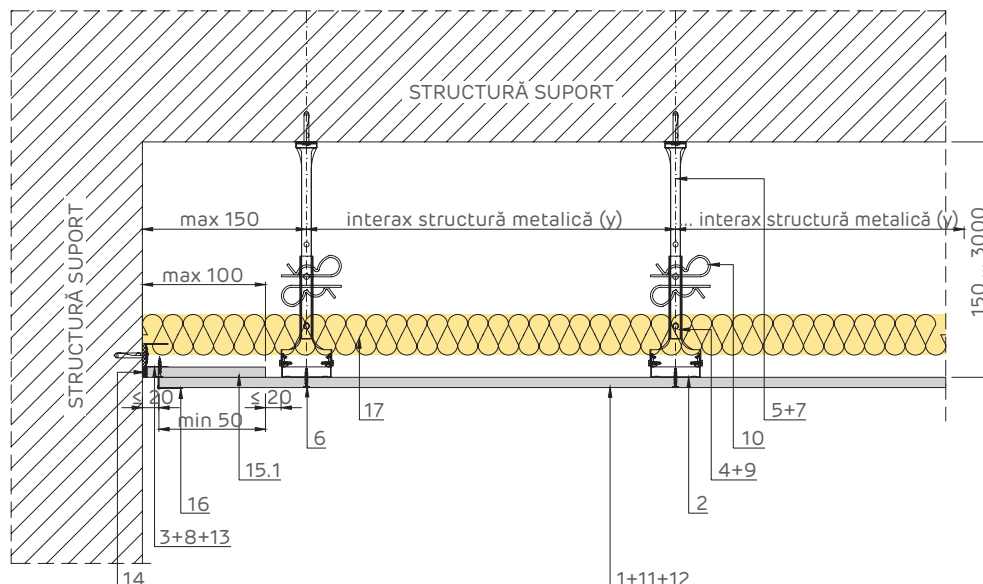
Îmbinare rigidă cu element masiv

Secțiune longitudinală

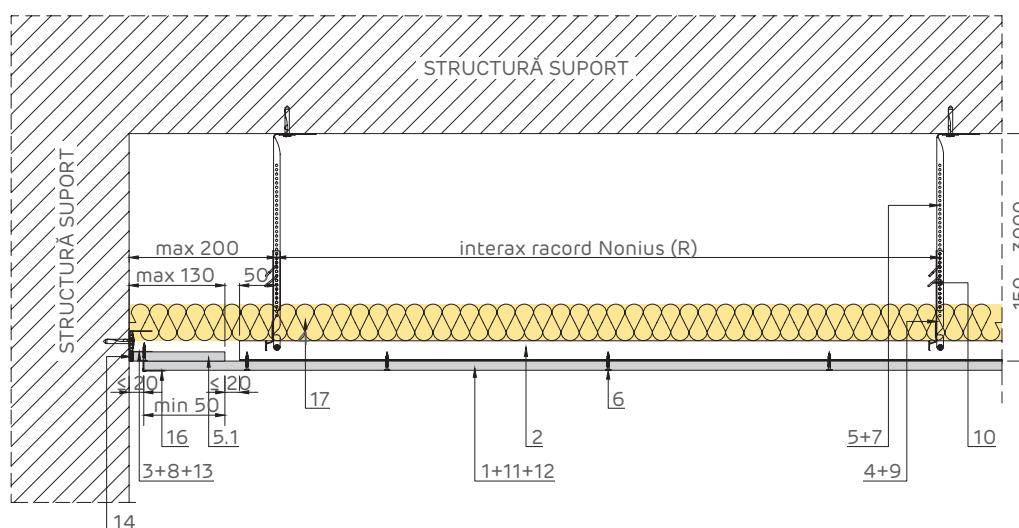


Îmbinare glisantă cu element masiv

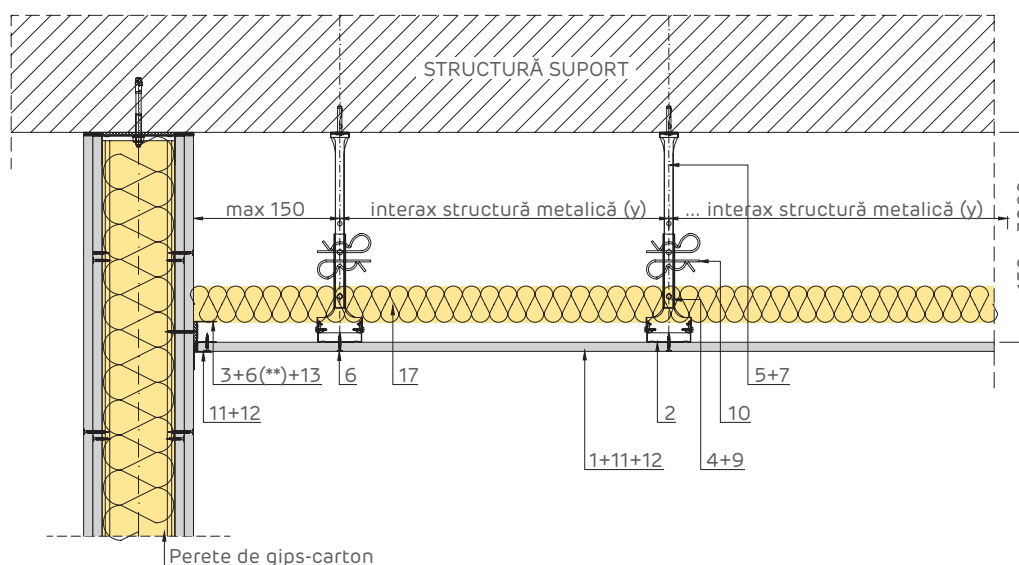
Secțiune transversală



Îmbinare glisantă cu element masiv Secțiune longitudinală



Îmbinare cu perete de gips-carton Secțiune transversală

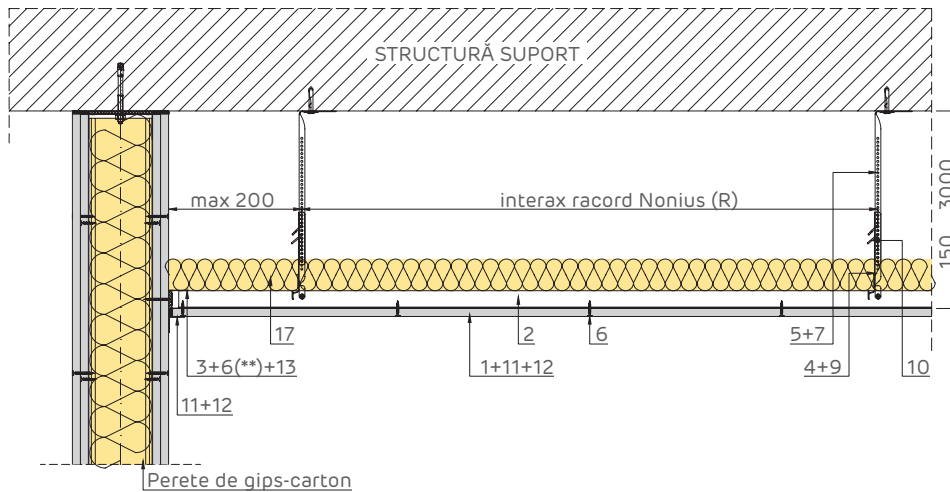


NOTĂ:

(**) Șurubul autofiletant se va fixa de structura metalică a peretelui de gips-carton, lungimea alegându-se în funcție de grosimea pachetului de fixare (grosimea straturilor de plăci ale peretelui)

- | | | | |
|---|--|----|---|
| 1 | 1 x Placă gips-carton Siniat | 10 | Clemă Nonius 2 buc/prindere |
| 2 | Profil NIDA Metal CD60 | 11 | Ipsos de îmbinări NIDA Profesional |
| 3 | Profil de ghidaj NIDA Metal UD30 | 12 | Bandă de îmbinare (*2) |
| 4 | Racord Nonius inferior NIDA Metal | 13 | Bandă de etanșare monoadezivă |
| 5 | Racord Nonius superior NIDA Metal | 14 | Rost tratat cu NIDA Boardfix |
| 6 | Șurub Autofiletant 212 x L1 @ 300 mm | 15 | 1. 1 x Ștraif de placă Siniat
2. 1 x Ștraif de placă Siniat premontat cu șurub 212 |
| 7 | Fixare mecanică (*1), 1 buc / prindere | 16 | Profil de protecție colț |
| 8 | Fixare mecanică (*1), dispusă la pas de 500 mm | 17 | Vată minerală (*3) |
| 9 | Șurub autoporant 4.2x13 FLAT HEAD 2 buc | | |

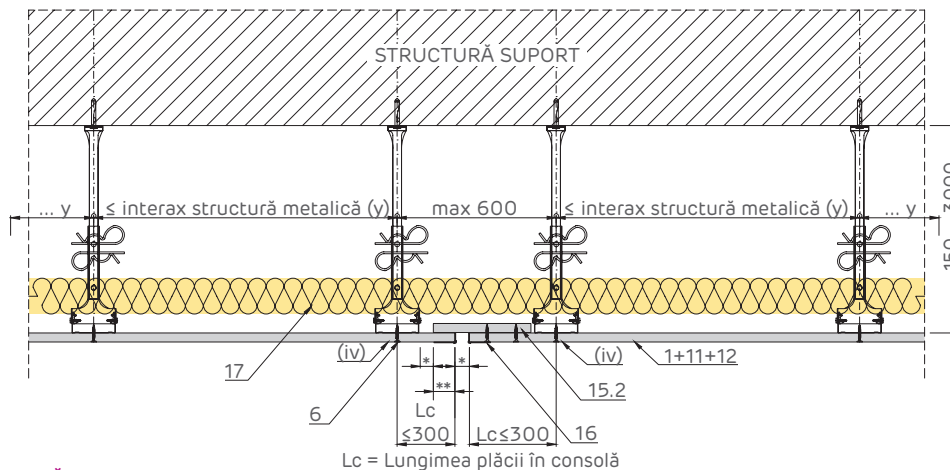
Îmbinare cu perete de gips-carton Secțiune longitudinală



NOTĂ:

(**) Șurubul autofiletant se va fixa de structura metalică a peretelui de gips-carton, lungimea alegându-se în funcție de grosimea pachetului de fixare (grosimea straturilor de plăci ale peretelui)

Rost de dilatare Secțiune transversală



NOTĂ:

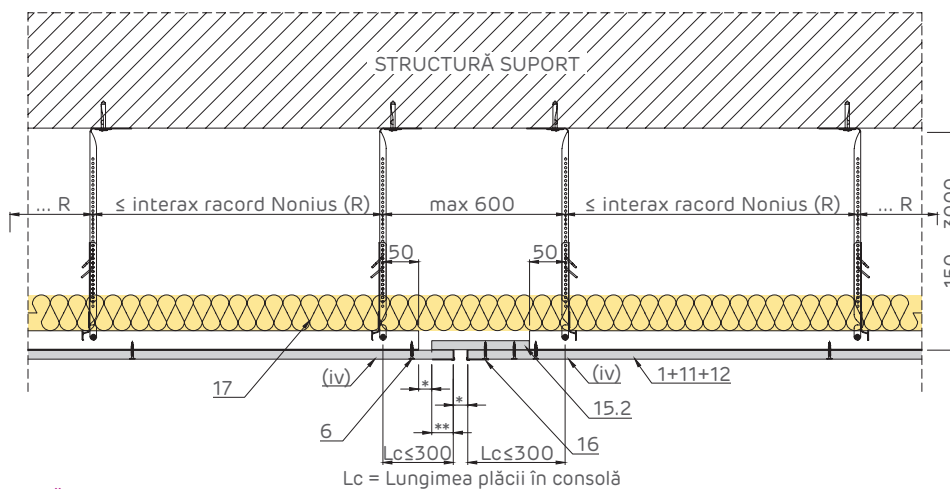
(iv) Pentru ultimul rând de plăci de gips-carton nu se acceptă realizarea de rost în dreptul profilului indicat;

Rostul se va amplasa și în dreptul rosturilor structurale;

* Dimensiunea rostului se va stabili și în funcție de dimensiunea rostului structural, dar nu mai puțin de 20 mm;

** Suprapunerea plăcilor va avea dimensiunea minimă de (* + 10 mm).

Rost de dilatare Secțiune longitudinală



NOTĂ:

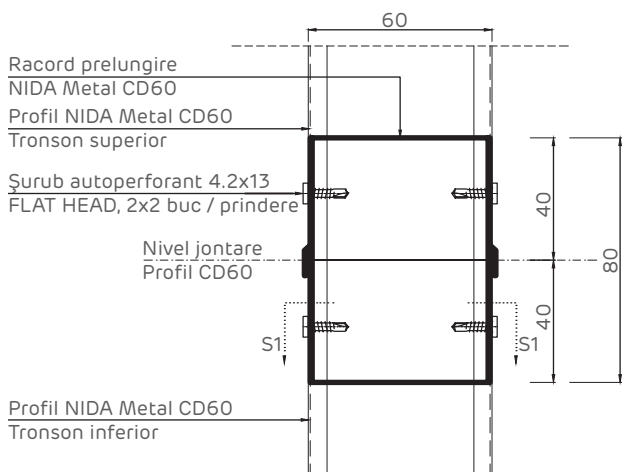
(iv) Pentru ultimul rând de plăci de gips-carton nu se acceptă realizarea de rost în dreptul profilului indicat;

Rostul se va amplasa și în dreptul rosturilor structurale;

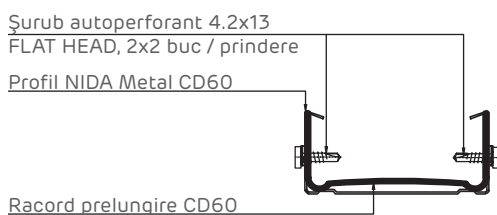
* Dimensiunea rostului se va stabili și în funcție de dimensiunea rostului structural, dar nu mai puțin de 20 mm;

** Suprapunerea plăcilor va avea dimensiunea minimă de (* + 10 mm).

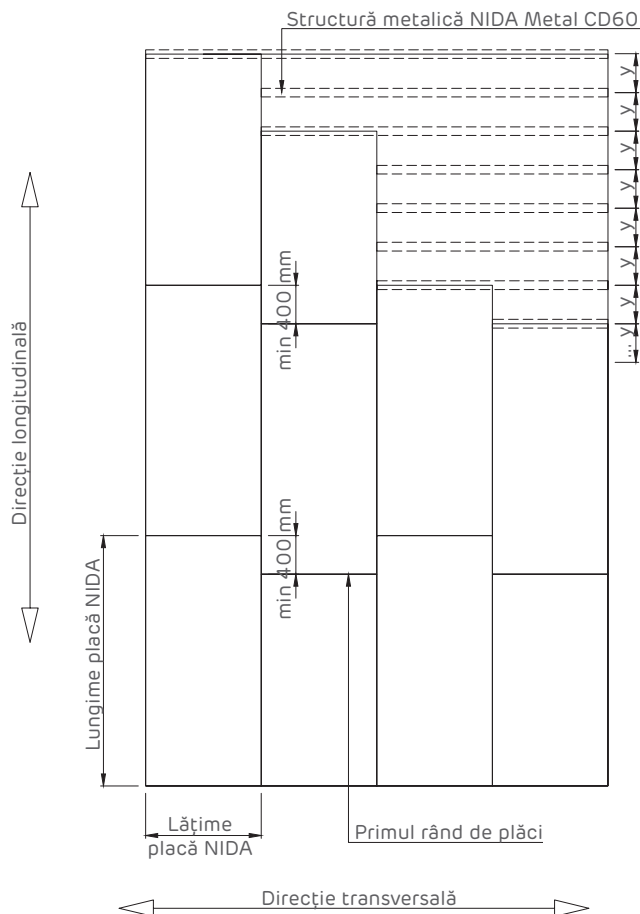
Detaliu de prelungire profile NIDA Metal CD60



Secțiune S1 - S1



Decalarea rosturilor plăcilor Elevație sistem

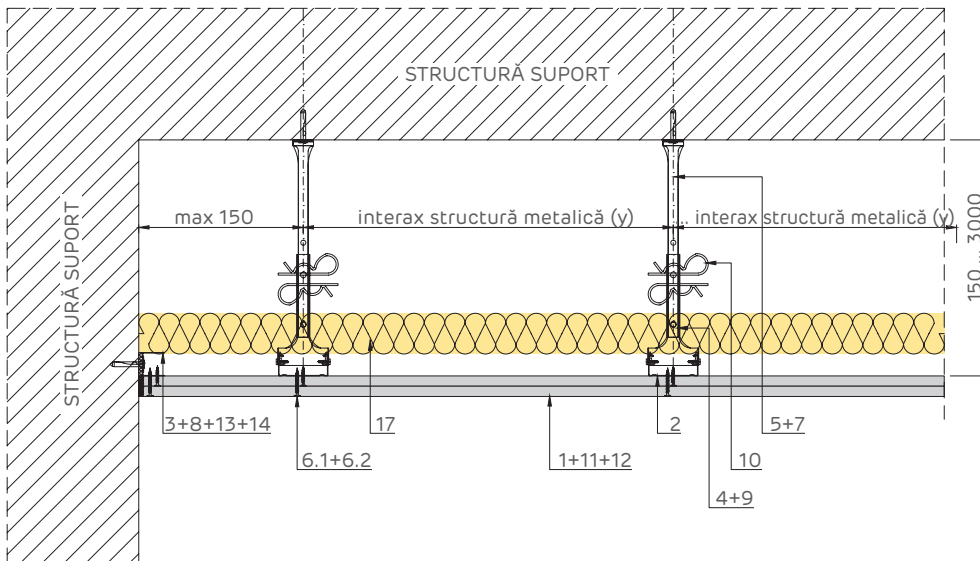


Plăcile se montează cu lungimea perpendiculară pe profilele NIDA Metal CD60. Suprapunerea plăcilor pe direcție longitudinală este de minim 400 mm.

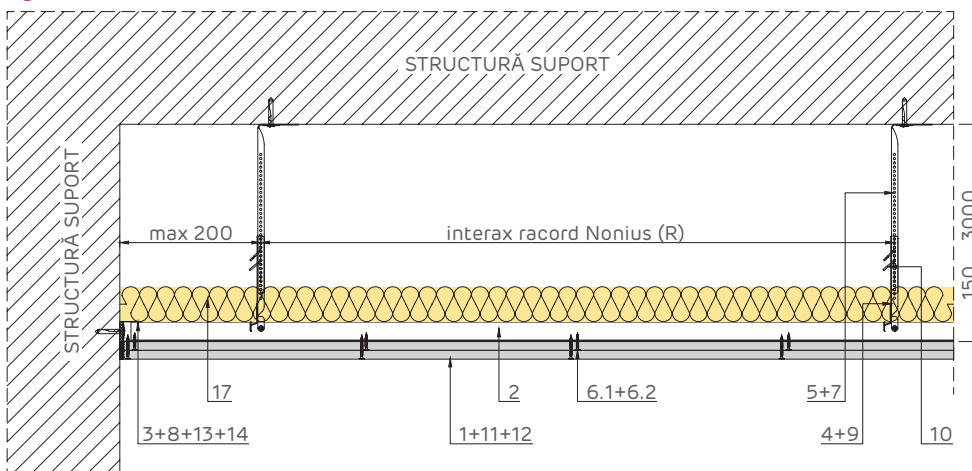
- 1 1 x Placă gips-carton Siniat
- 2 Profil NIDA Metal CD60
- 3 Profil de ghidaj NIDA Metal UD30
- 4 Racord Nonius inferior NIDA Metal
- 5 Racord Nonius superior NIDA Metal
- 6 Șurub Autofiletant 212 x L1 @ 300 mm
- 7 Fixare mecanică (*1), 1 buc / prindere
- 8 Fixare mecanică (*1), dispusă la pas de 500 mm
- 9 Șurub autoperforant 4.2x13 FLAT HEAD 2 buc
- 10 Clemă Nonius 2 buc/prindere
- 11 Ipsos de îmbinări NIDA Profesional
- 12 Bandă de îmbinare (*2)
- 13 Bandă de etanșare monoadezivă
- 14 Rost tratat cu NIDA Boardfix
- 15 1. 1 x Ștraif de placă Siniat
2. 1 x Ștraif de placă Siniat premontat cu șurub 212
- 16 Profil de protecție colț
- 17 Wată minerală (*3)

NIDA System P2.S1.CD/UD.N: Plafon suspendat NIDA System dublu placat pe structură simplă cu racord Nonius

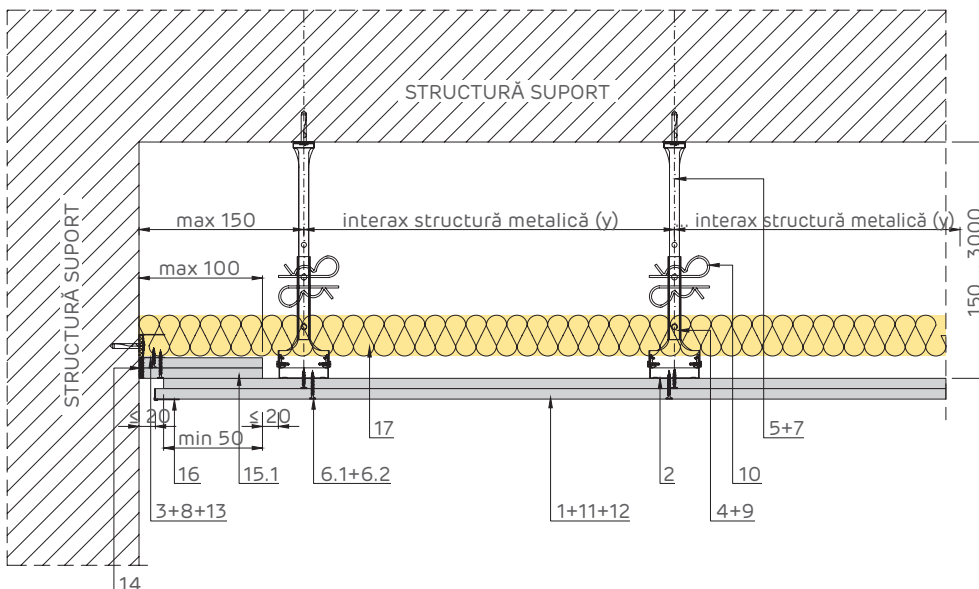
Îmbinare rigidă cu element masiv
Secțiune transversală



Îmbinare rigidă cu element masiv
Secțiune longitudinală

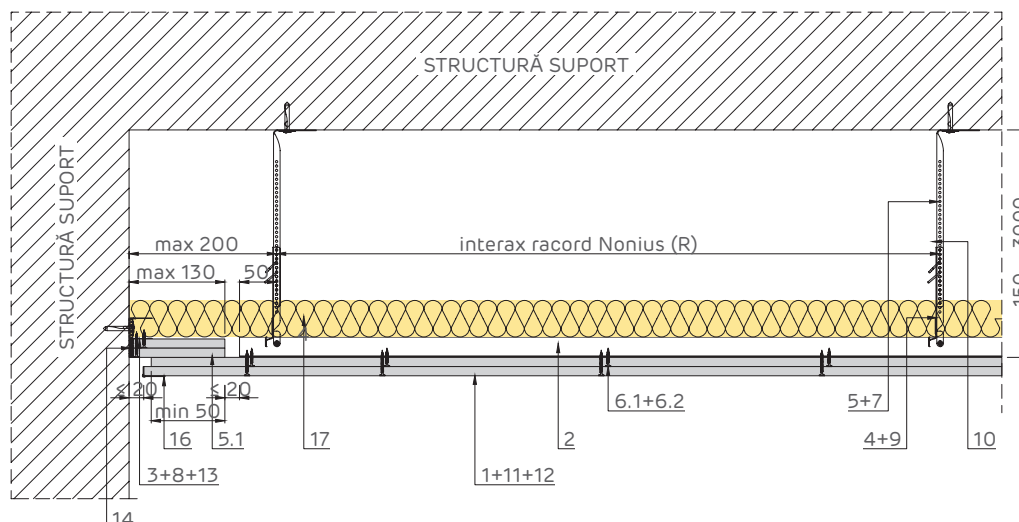


Îmbinare glisantă cu element masiv
Secțiune transversală



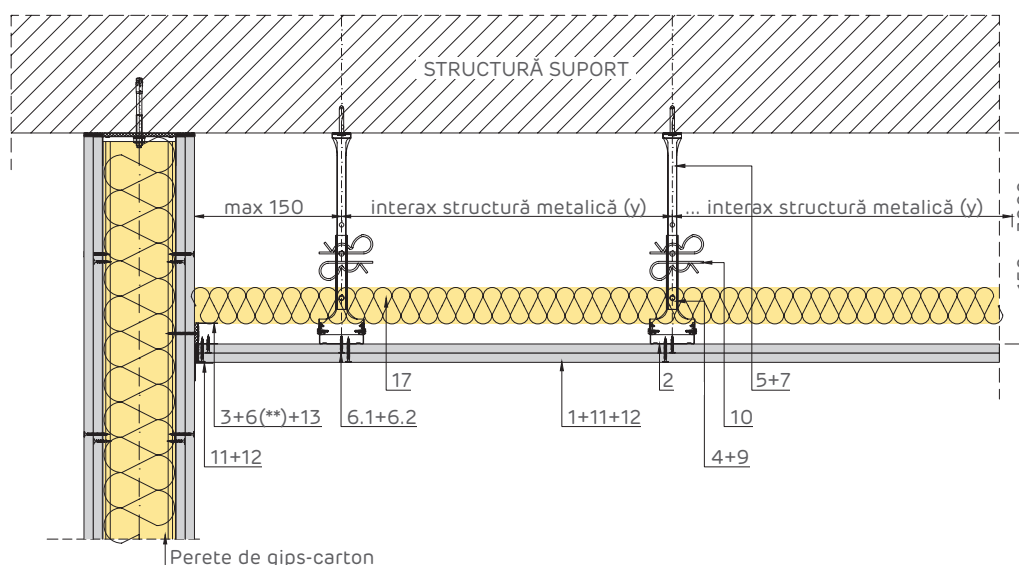
Îmbinare glisantă cu element masiv

Secțiune longitudinală



Îmbinare cu perete de gips-carton

Secțiune transversală

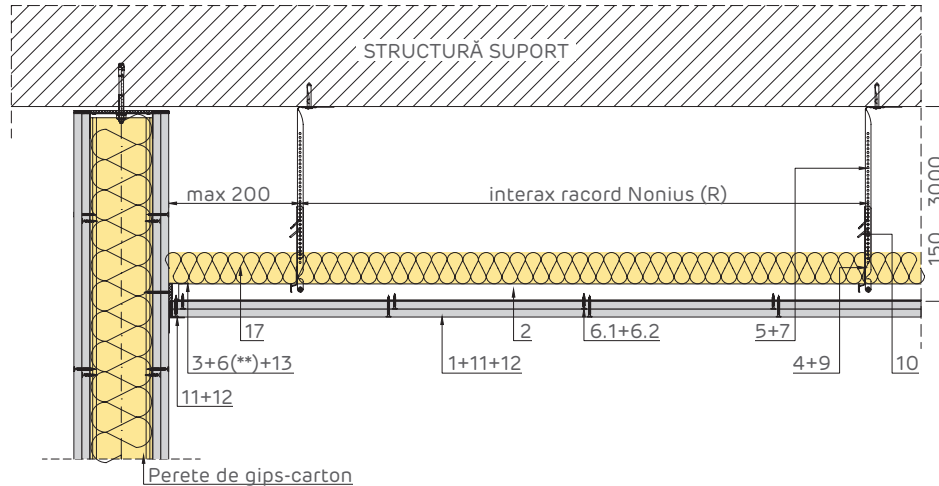


NOTĂ:

(**) Șurubul autofiletant se va fixa de structura metalică a peretelui de gips-carton, lungimea alegându-se în funcție de grosimea pachetului de fixare (grosimea straturilor de plăci ale peretelui)

- | | | | |
|---|--|----|---|
| 1 | 2 x Placă gips-carton Siniat | 10 | Clemă Nonius 2 buc/prindere |
| 2 | Profil NIDA Metal CD60 | 11 | Ipsos de îmbinări NIDA Profesional |
| 3 | Profil de ghidaj NIDA Metal UD30 | 12 | Bandă de îmbinare (*2) |
| 4 | Racord Nonius inferior NIDA Metal | 13 | Bandă de etanșare monoadezivă |
| 5 | Racord Nonius superior NIDA Metal | 14 | Rost tratat cu NIDA Boardfix |
| 6 | 1. Șurub Autofiletant 212 x L1 @ 600 mm
2. Șurub Autofiletant 212 x L2 @ 300 mm | 15 | 1. 2 x Ștraif de placă Siniat
2. Ștraif de placă Siniat premontat cu șurub 212 |
| 7 | Fixare mecanică (*1), 1 buc / prindere | 16 | Profil de protecție colț |
| 8 | Fixare mecanică (*1), dispusă la pas de 500 mm | 17 | Vată minerală (*3) |
| 9 | Șurub autoporant 4.2x13 FLAT HEAD 2 buc | | |

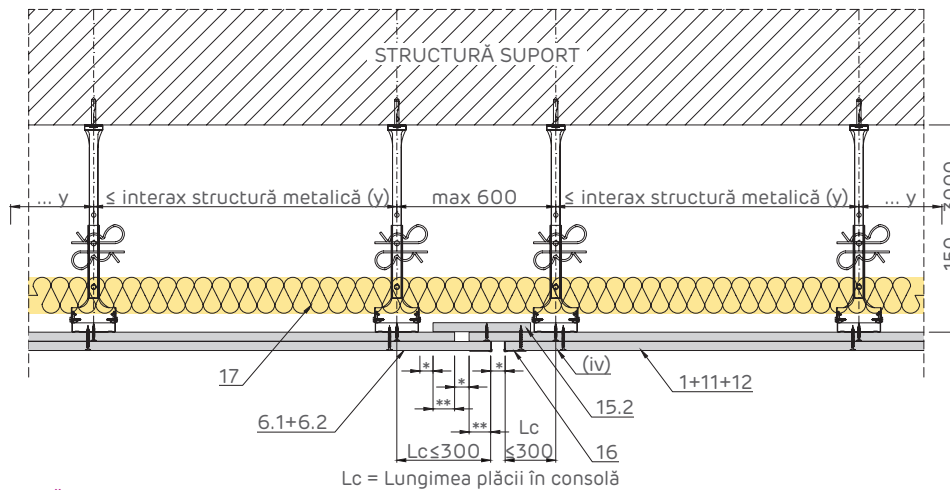
Îmbinare cu perete de gips-carton Secțiune longitudinală



NOTĂ:

(**) Șurubul autofiletant se va fixa de structura metalică a peretelui de gips-carton, lungimea alegându-se în funcție de grosimea pachetului de fixare (grosimea straturilor de plăci ale peretelui)

Rost de dilatare Secțiune transversală



NOTĂ:

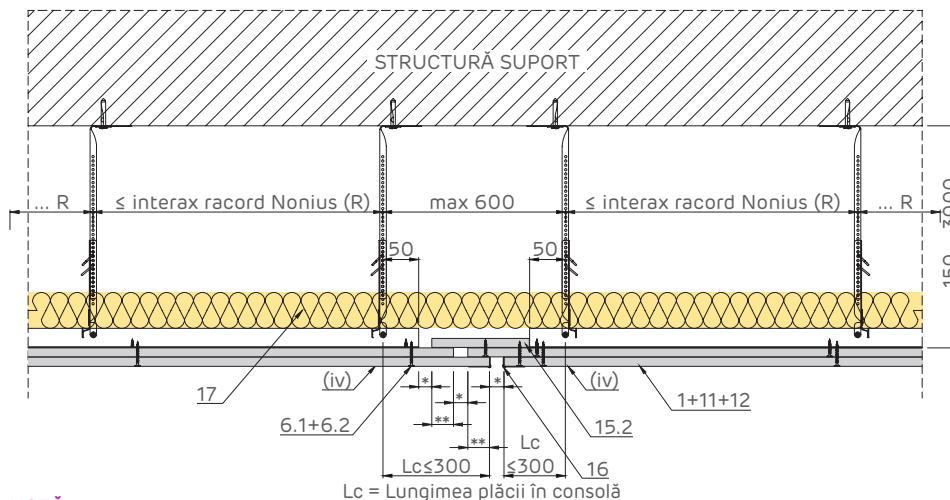
(iv) Pentru ultimul rând de plăci de gips-carton nu se acceptă realizarea de rost în dreptul profilului indicat;

Rostul se va amplasa și în dreptul rosturilor structurale;

* Dimensiunea rostului se va stabili și în funcție de dimensiunea rostului structural, dar nu mai puțin de 20 mm;

** Suprapunerea plăcilor va avea dimensiunea minimă de (* + 10 mm).

Rost de dilatare Secțiune longitudinală



NOTĂ:

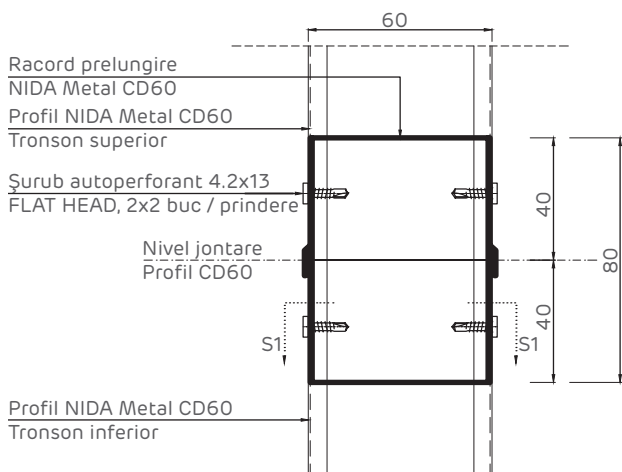
(iv) Pentru ultimul rând de plăci de gips-carton nu se acceptă realizarea de rost în dreptul profilului indicat;

Rostul se va amplasa și în dreptul rosturilor structurale;

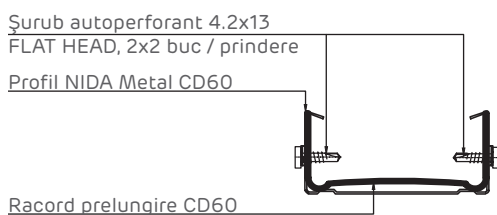
* Dimensiunea rostului se va stabili și în funcție de dimensiunea rostului structural, dar nu mai puțin de 20 mm;

** Suprapunerea plăcilor va avea dimensiunea minimă de (* + 10 mm).

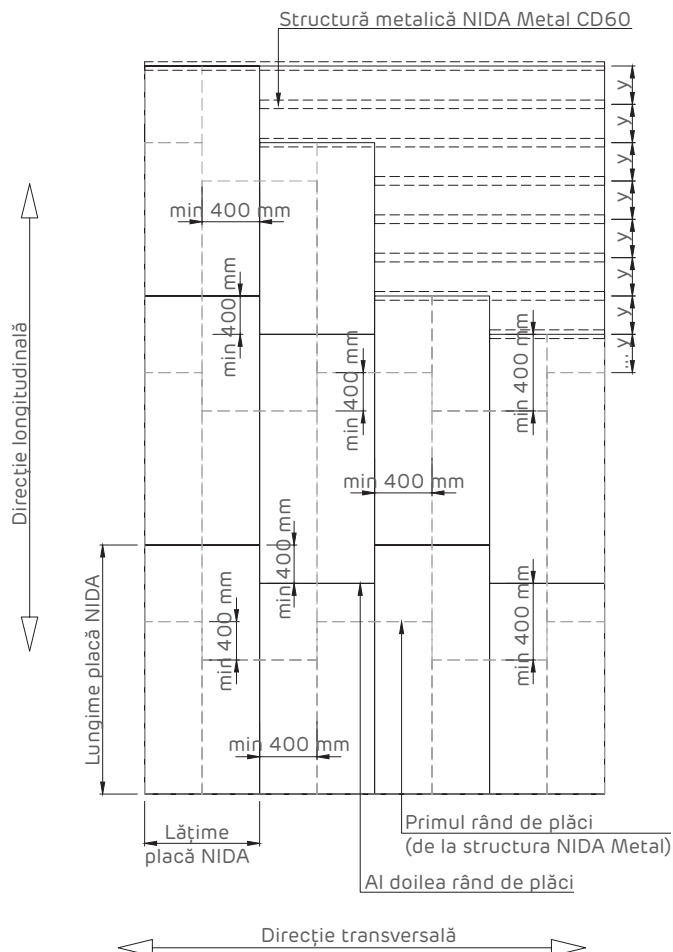
Detaliu de prelungire profile NIDA Metal CD60



Secțiune S1 - S1



Decalarea rosturilor plăcilor Elevație sistem



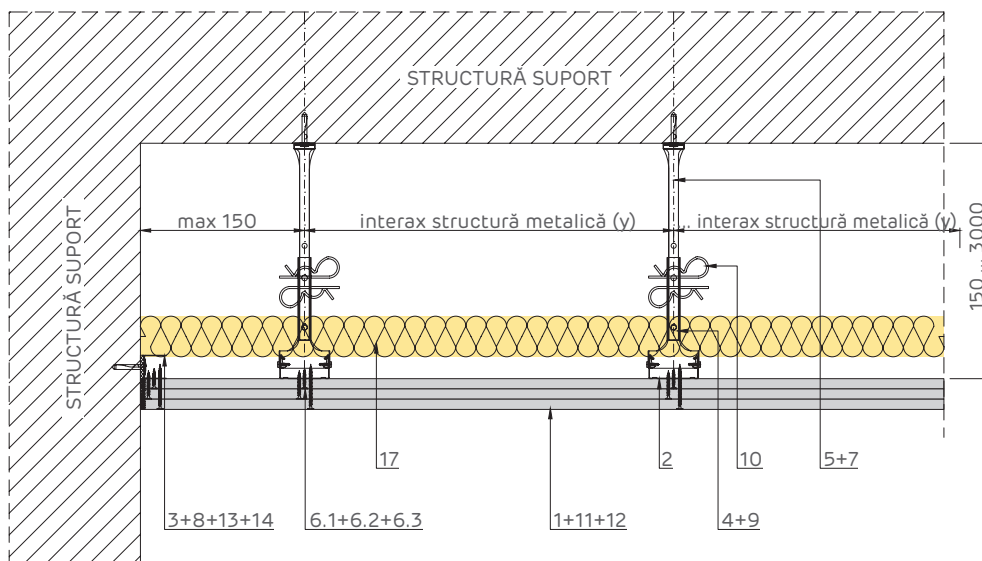
Plăcile se montează cu lungimea perpendiculară pe profilele NIDA Metal CD60. Suprapunerea plăcilor pe direcție longitudinală este de minim 400 mm.

- 1 2 x Placă gips-carton Siniat
- 2 Profil NIDA Metal CD60
- 3 Profil de ghidaj NIDA Metal UD30
- 4 Racord Nonius inferior NIDA Metal
- 5 Racord Nonius superior NIDA Metal
- 6 1. Șurub Autofiletant 212 x L1 @ 600 mm
2. Șurub Autofiletant 212 x L2 @ 300 mm
- 7 Fixare mecanică (*1), 1 buc / prindere
- 8 Fixare mecanică (*1), dispusă la pas de 500 mm
- 9 Șurub autoperforant 4.2x13 FLAT HEAD 2 buc
- 10 Clemă Nonius 2 buc/prindere
- 11 Ipsos de îmbinări NIDA Profesional
- 12 Bandă de îmbinare (*2)
- 13 Bandă de etanșare monoadezivă
- 14 Rost tratat cu NIDA Boardfix
- 15 1. 2 x Ștraif de placă Siniat
2. Ștraif de placă Siniat premontat cu șurub 212
- 16 Profil de protecție colț
- 17 Vată minerală (*3)

NIDA System P: Plafon suspendat NIDA System triplu placat pe structură simplă cu racord Nonius

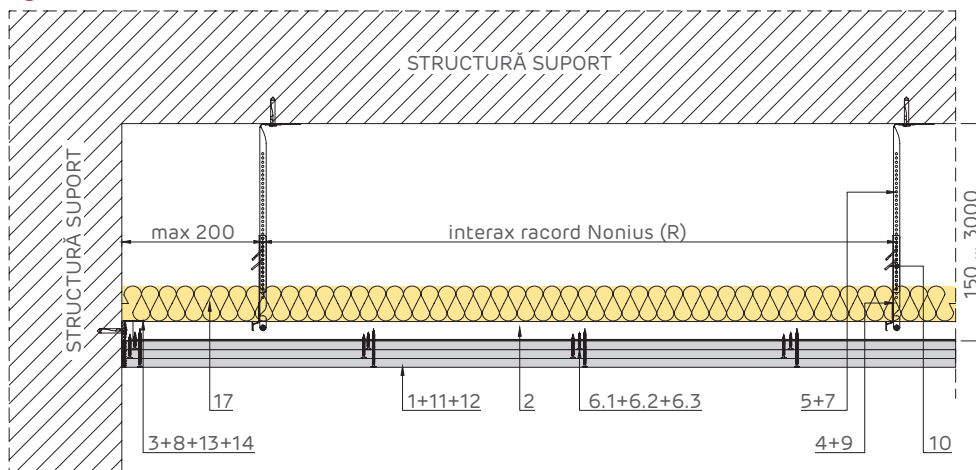
Îmbinare rigidă cu element masiv

Secțiune transversală



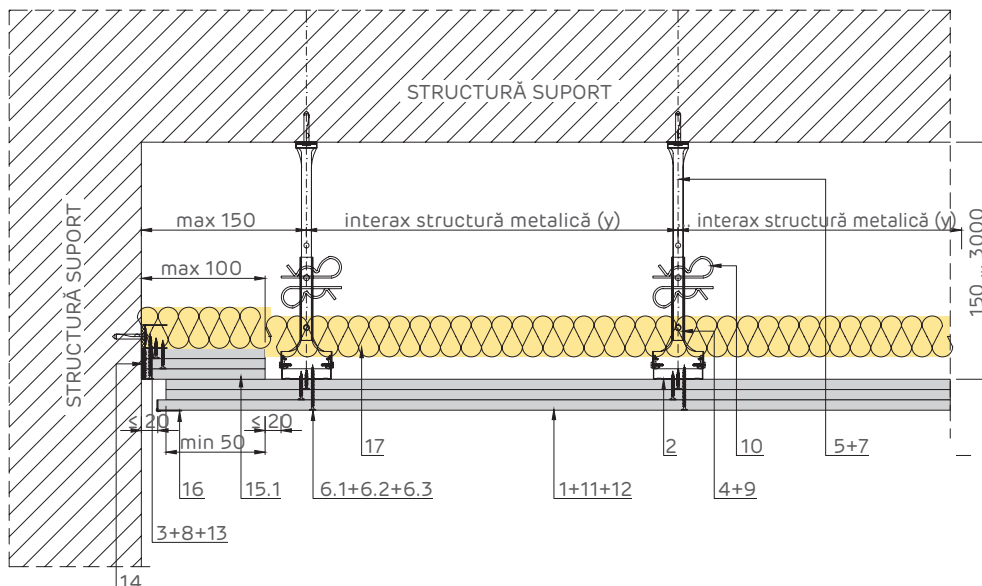
Îmbinare rigidă cu element masiv

Secțiune longitudinală



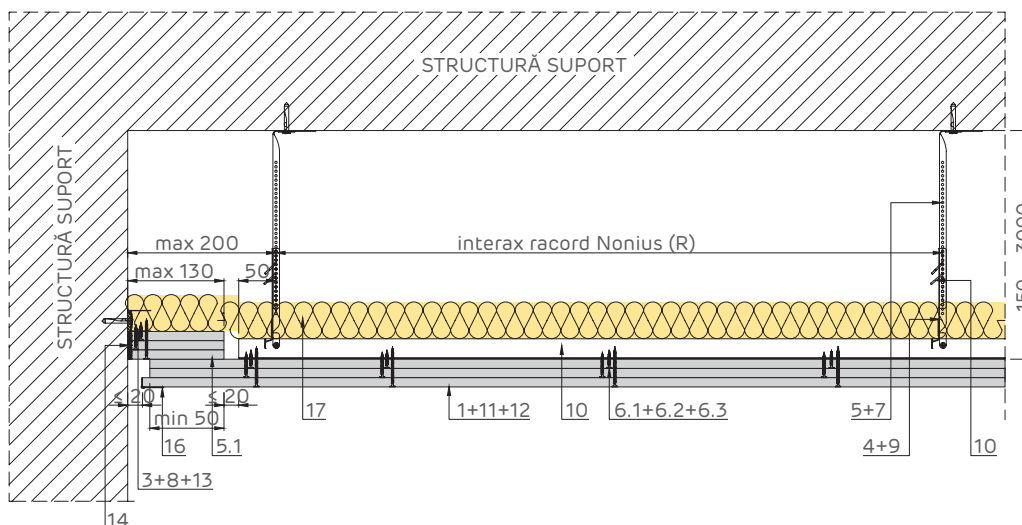
Îmbinare glisantă cu element masiv

Secțiune transversală



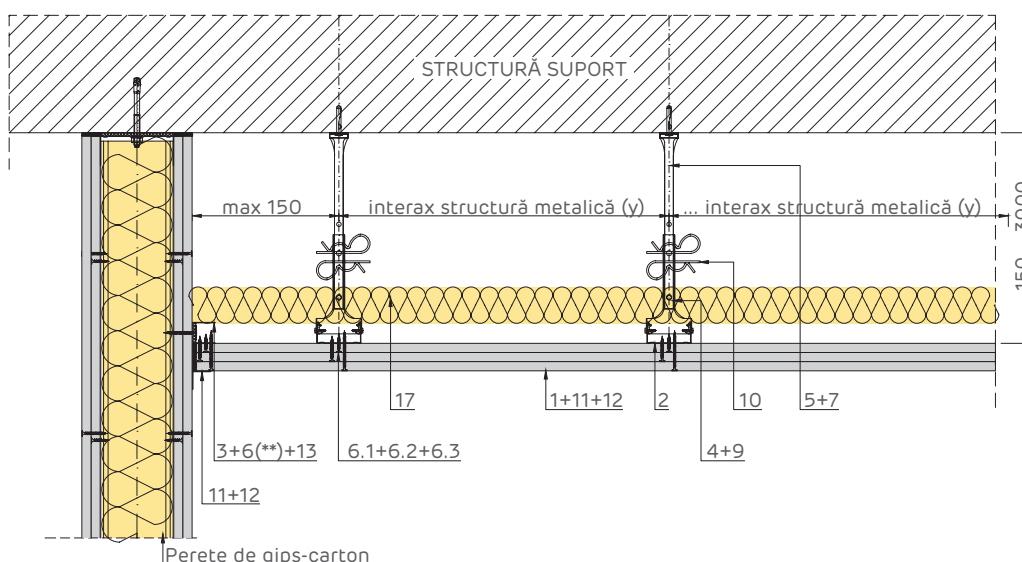
Îmbinare glisantă cu element masiv

Secțiune longitudinală



Îmbinare cu perete de gips-carton

Secțiune transversală

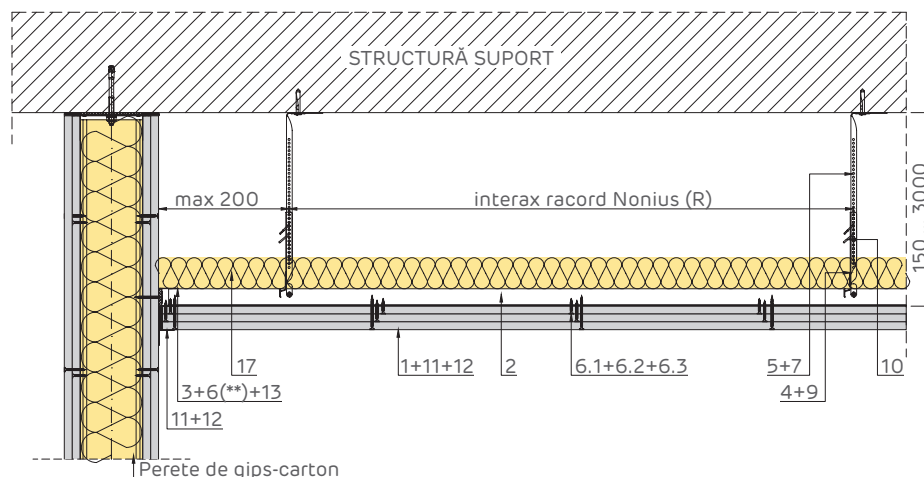


NOTĂ:

(**) Șurubul autofiletant se va fixa de structura metalică a peretelui de gips-carton, lungimea alegându-se în funcție de grosimea pachetului de fixare (grosimea straturilor de plăci ale peretelui)

- | | |
|--|--|
| ① 3 x Placă gips-carton Siniat | ⑨ Șurub autoperforant 4.2x13 FLAT HEAD 2 buc |
| ② Profil NIDA Metal CD60 | ⑩ Clemă Nonius 2 buc/prindere |
| ③ Profil de ghidaj NIDA Metal UD30 | ⑪ Ipsos de îmbinări NIDA Profesional |
| ④ Racord Nonius inferior NIDA Metal | ⑫ Bandă de îmbinare (*2) |
| ⑤ Racord Nonius superior NIDA Metal | ⑬ Bandă de etanșare monoadezivă |
| ⑥ 1. Șurub Autofiletant 212 x L1 @ 600 mm | ⑭ Rost tratat cu NIDA Boardfix |
| 2. Șurub Autofiletant 212 x L2 @ 600 mm | ⑮ 1. 3 x Ștraif de placă Siniat |
| 3. Șurub Autofiletant 212 x L3 @ 300 mm | 2. Ștraif de placă Siniat premontat cu șurub 212 |
| ⑦ Fixare mecanică (*1), 1 buc / prindere | ⑯ Profil de protecție colț |
| ⑧ Fixare mecanică (*1), dispusă la pas de 500 mm | ⑰ Wată minerală (*3) |

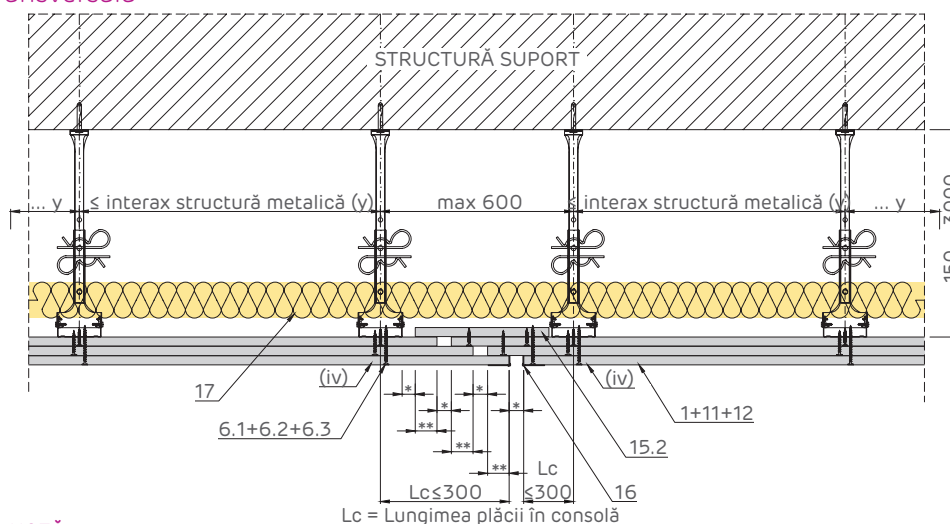
Îmbinare cu perete de gips-carton Secțiune longitudinală



NOTĂ:

(**) Șurubul autofiletant se va fixa de structura metalică a peretelui de gips-carton, lungimea alegându-se în funcție de grosimea pachetului de fixare (grosimea straturilor de plăci ale peretelui)

Rost de dilatare Secțiune transversală



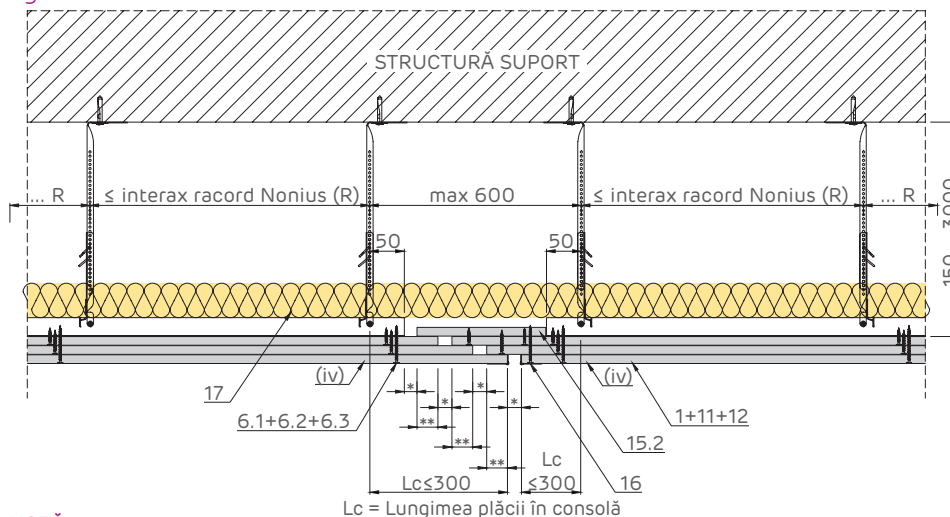
NOTĂ:

(iv) Pentru ultimul rând de plăci de gips-carton nu se acceptă realizarea de rost în dreptul profilului indicat; Rostul se va amplasa și în dreptul rosturilor structurale;

* Dimensiunea rostului se va stabili și în funcție de dimensiunea rostului structural, dar nu mai puțin de 20 mm;

** Suprapunerea plăcilor va avea dimensiunea minimă de (* + 10 mm).

Rost de dilatare Secțiune longitudinală



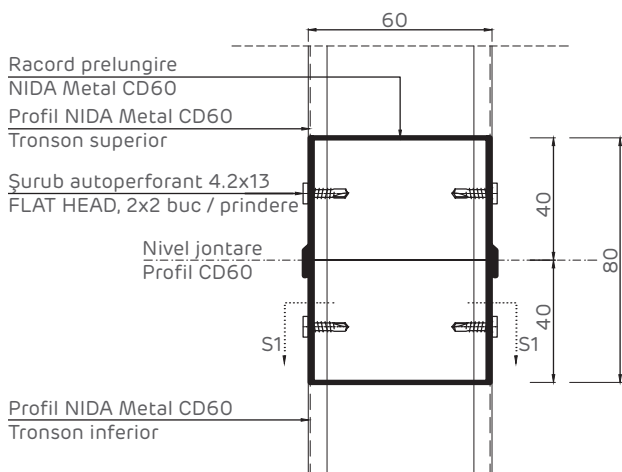
NOTĂ:

(iv) Pentru ultimul rând de plăci de gips-carton nu se acceptă realizarea de rost în dreptul profilului indicat; Rostul se va amplasa și în dreptul rosturilor structurale;

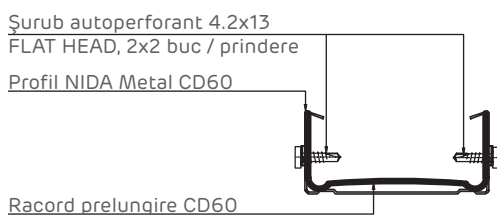
* Dimensiunea rostului se va stabili și în funcție de dimensiunea rostului structural, dar nu mai puțin de 20 mm;

** Suprapunerea plăcilor va avea dimensiunea minimă de (* + 10 mm).

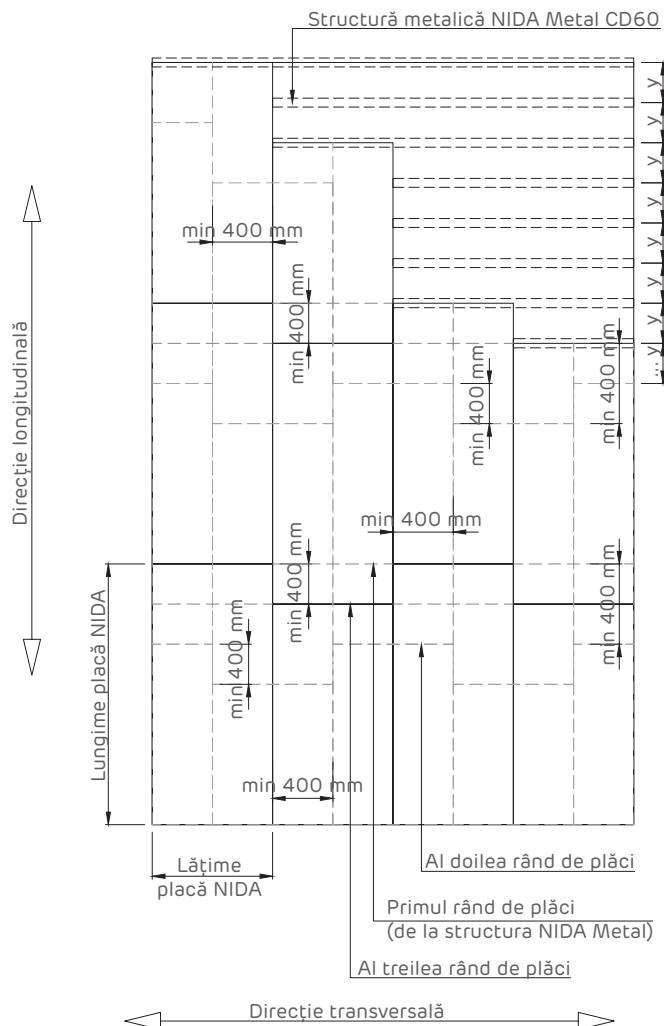
Detaliu de prelungire profile NIDA Metal CD60



Secțiune S1 - S1



Decalarea rosturilor plăcilor Elevație sistem



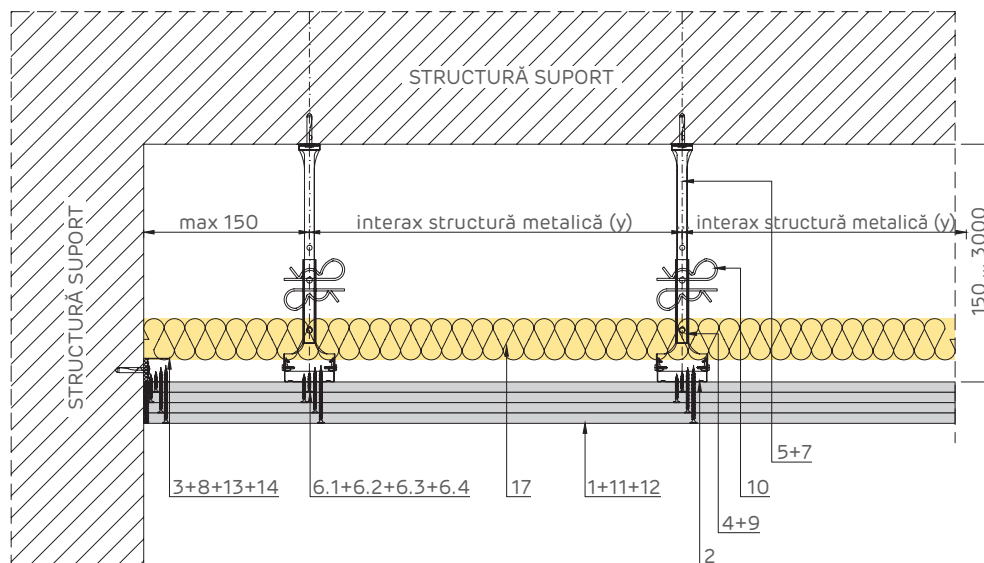
Plăcile se montează cu lungimea perpendiculară pe profilele NIDA Metal CD60. Suprapunerea plăcilor pe direcție longitudinală este de minim 400 mm.

- | | | | |
|---|---|----|---|
| 1 | 3 x Placă gips-carton Siniat | 9 | Șurub auto perforant 4.2x13 FLAT HEAD 2 buc |
| 2 | Profil NIDA Metal CD60 | 10 | Clemă Nonius 2 buc/prindere |
| 3 | Profil de ghidaj NIDA Metal UD30 | 11 | Ipsos de îmbinări NIDA Profesional |
| 4 | Racord Nonius inferior NIDA Metal | 12 | Bandă de îmbinare (*2) |
| 5 | Racord Nonius superior NIDA Metal | 13 | Bandă de etanșare monoadezivă |
| 6 | 1. Șurub Autofiletant 212 x L1 @ 600 mm
2. Șurub Autofiletant 212 x L2 @ 600 mm
3. Șurub Autofiletant 212 x L3 @ 300 mm | 14 | Rost tratat cu NIDA Boardfix |
| 7 | Fixare mecanică (*1), 1 buc / prindere | 15 | 1. 3 x Ștraif de placă Siniat
2. Ștraif de placă Siniat premontat cu șurub 212 |
| 8 | Fixare mecanică (*1), dispusă la pas de 500 mm | 16 | Profil de protecție colț |
| | | 17 | Vată minerală (*3) |

NIDA System P: Plafon suspendat NIDA System cvadruplu placat pe structură simplă cu racord Nonius

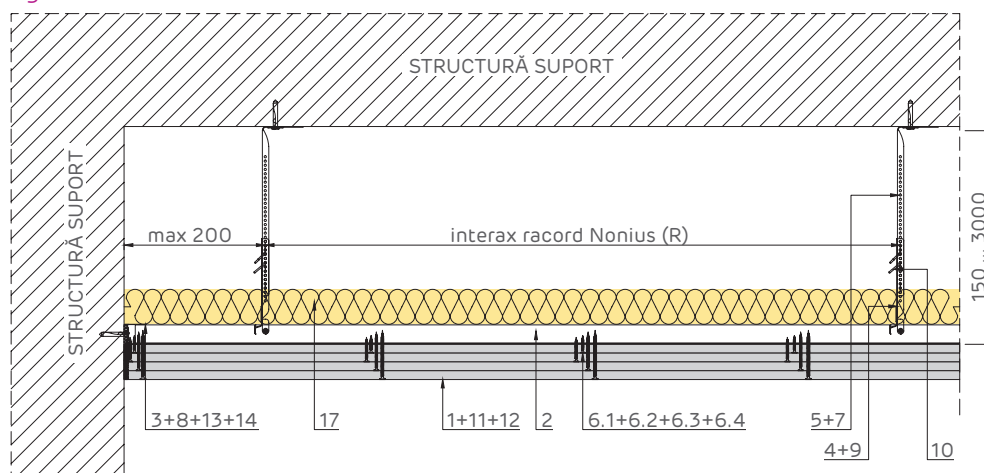
Îmbinare rigidă cu element masiv

Secțiune transversală



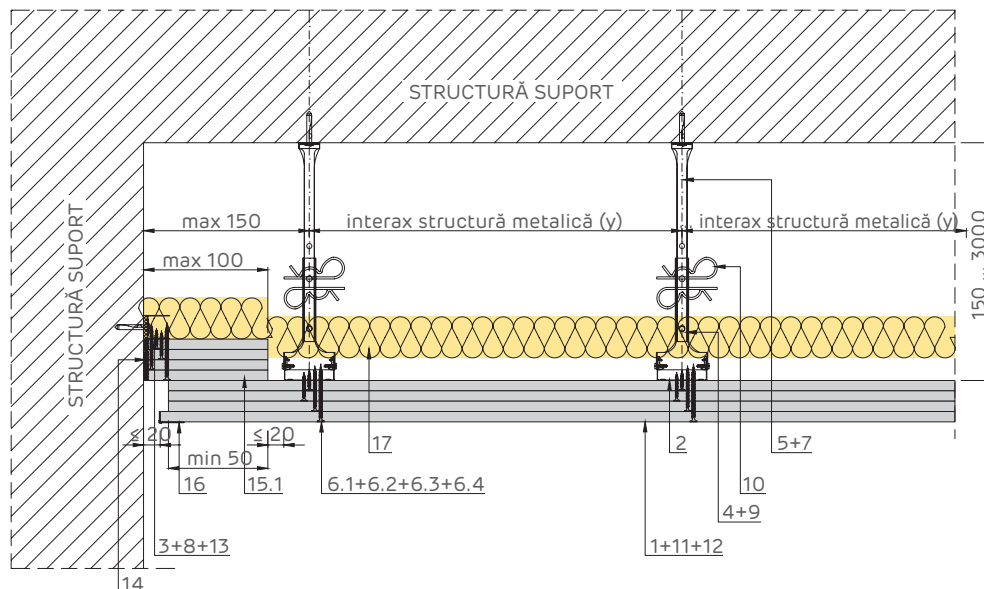
Îmbinare rigidă cu element masiv

Secțiune longitudinală



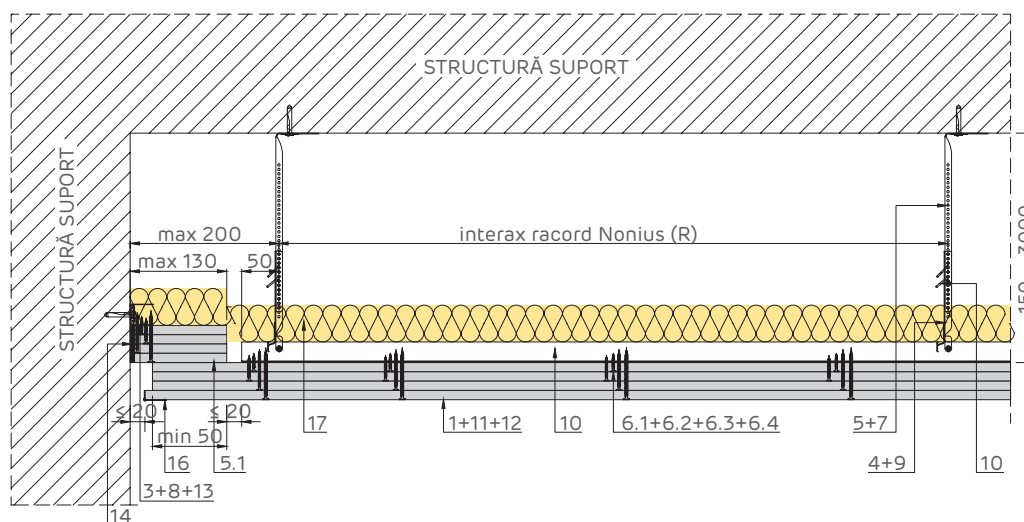
Îmbinare glisantă cu element masiv

Secțiune transversală



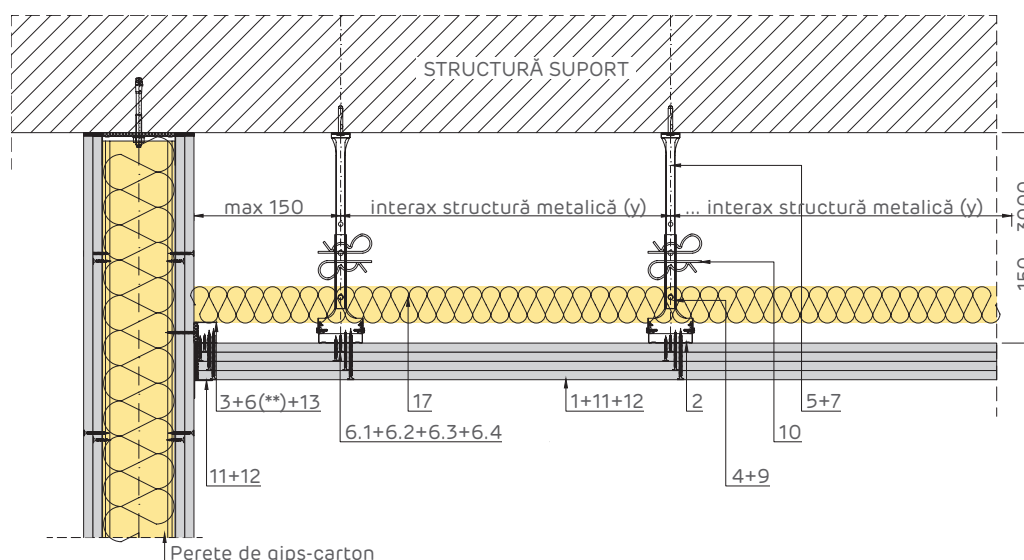
Îmbinare glisantă cu element masiv

Secțiune longitudinală



Îmbinare cu perete de gips-carton

Secțiune transversală

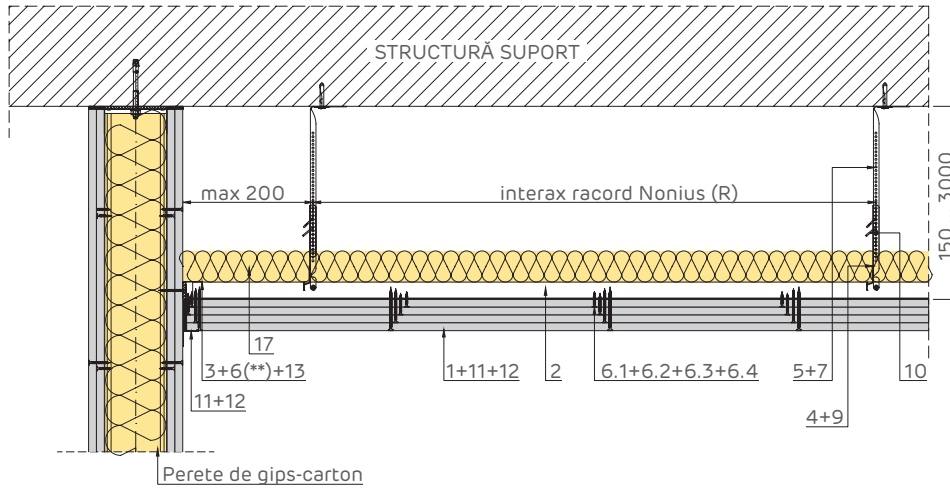


NOTĂ:

(**) Șurubul autofiletant se va fixa de structura metalică a peretelui de gips-carton, lungimea alegându-se în funcție de grosimea pachetului de fixare (grosimea straturilor de plăci ale peretelui)

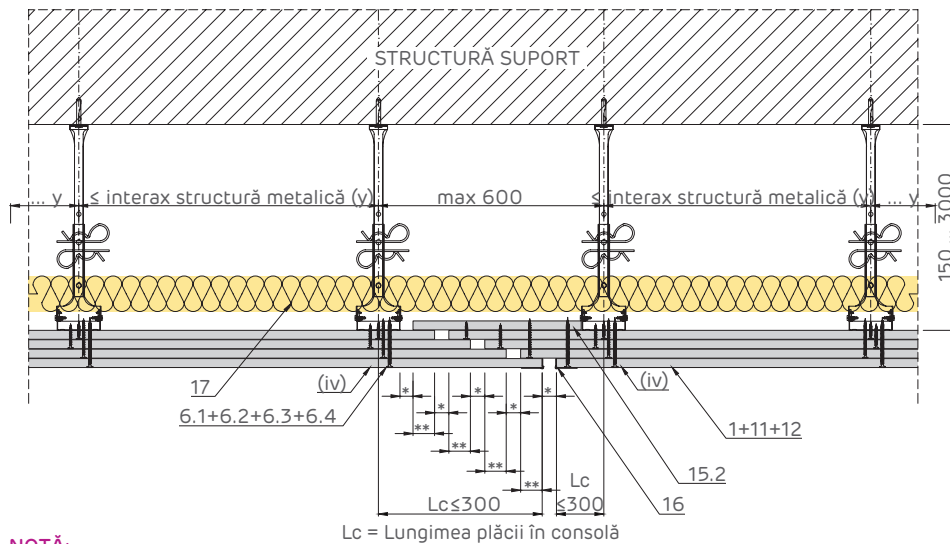
- | | | | |
|---|--|----|--|
| 1 | 4 x Placă gips-carton Siniat | 9 | Șurub autoperforant 4.2x13 FLAT HEAD 2 buc |
| 2 | Profil NIDA Metal CD60 | 10 | Clemă Nonius 2 buc/prindere |
| 3 | Profil de ghidaj NIDA Metal UD30 | 11 | Ipsos de îmbinări NIDA Profesional |
| 4 | Racord Nonius inferior NIDA Metal | 12 | Bandă de îmbinare (*2) |
| 5 | Racord Nonius superior NIDA Metal | 13 | Bandă de etanșare monoadezivă |
| 6 | 1. Șurub Autofiletant 212 x L1 @ 600 mm | 14 | Rost tratat cu NIDA Boardfix |
| | 2. Șurub Autofiletant 212 x L2 @ 600 mm | 15 | 1. 4 x Ștraif de placă Siniat |
| | 3. Șurub Autofiletant 212 x L3 @ 600 mm | | 2. Ștraif de placă Siniat premontat cu șurub 212 |
| | 4. Șurub Autofiletant 212 x L4 @ 300 mm | 16 | Profil de protecție colț |
| 7 | Fixare mecanică (*1), 1 buc / prindere | 17 | Vată minerală (*3) |
| 8 | Fixare mecanică (*1), dispusă la pas de 500 mm | | |

Îmbinare cu perete de gips-carton Secțiune longitudinală

**NOTĂ:**

(**) Șurubul autofiletant se va fixa de structura metalică a peretelui de gips-carton, lungimea alegându-se în funcție de grosimea pachetului de fixare (grosimea straturilor de plăci ale peretelui)

Rost de dilatare Secțiune transversală

**NOTĂ:**

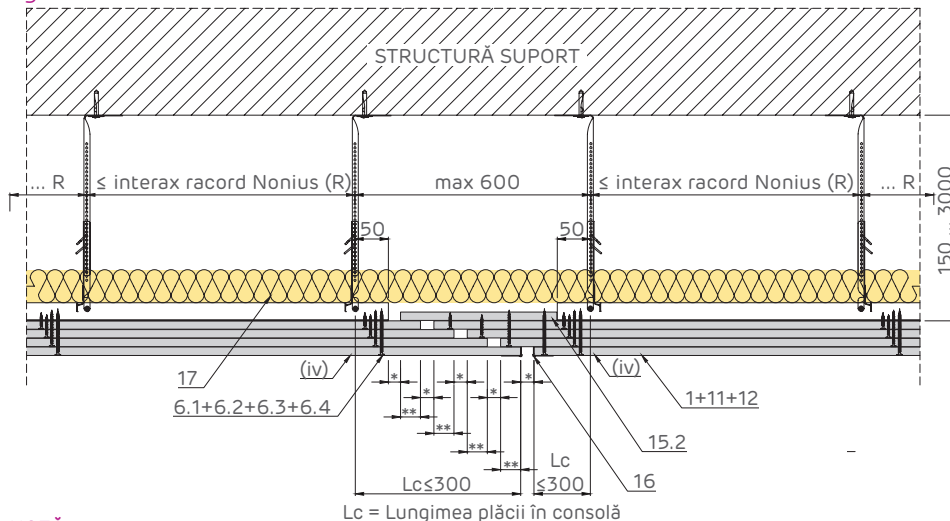
(iv) Pentru ultimul rând de plăci de gips-carton nu se acceptă realizarea de rost în dreptul profilului indicat;

Rostul se va amplasa și în dreptul rosturilor structurale;

* Dimensiunea rostului se va stabili și în funcție de dimensiunea rostului structural, dar nu mai puțin de 20 mm;

** Suprapunerea plăcilor va avea dimensiunea minimă de (* + 10 mm).

Rost de dilatare Secțiune longitudinală

**NOTĂ:**

(iv) Pentru ultimul rând de plăci de gips-carton nu se acceptă realizarea de rost în dreptul profilului indicat;

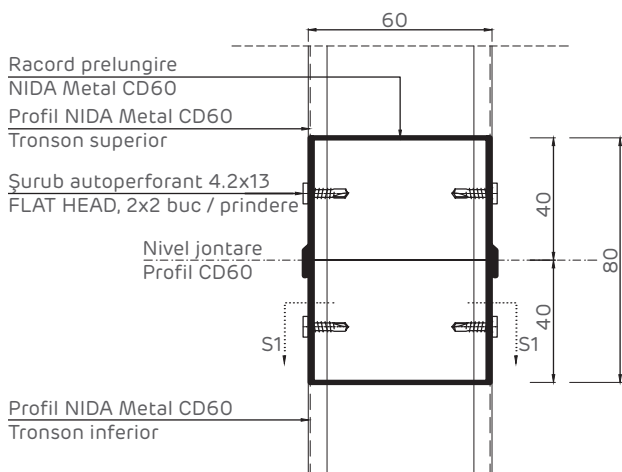
Rostul se va amplasa și în dreptul rosturilor structurale;

* Dimensiunea rostului se va stabili și în funcție de dimensiunea rostului structural, dar nu mai puțin de 20 mm;

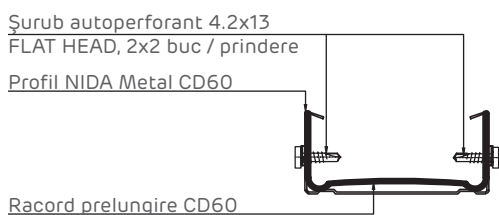
** Suprapunerea plăcilor va avea dimensiunea minimă de (* + 10 mm).



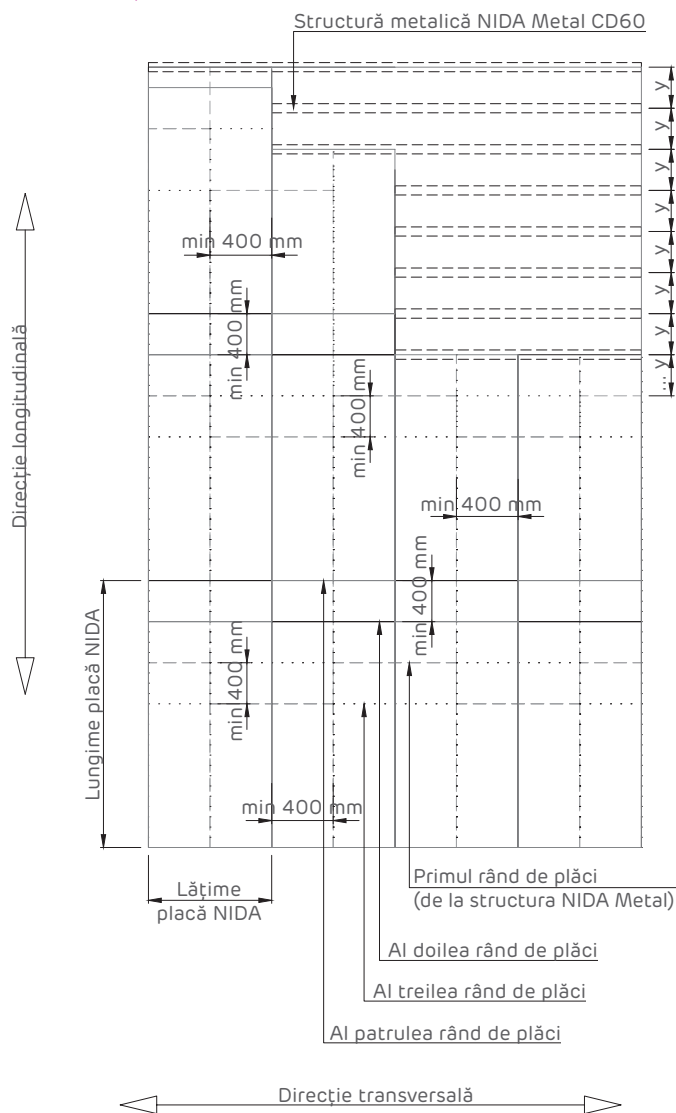
Detaliu de prelungire profile NIDA Metal CD60



Secțiune S1 - S1



Decalarea rosturilor plăcilor Elevație sistem



Plăcile se montează cu lungimea perpendiculară pe profilele NIDA Metal CD60. Suprapunerea plăcilor pe direcție longitudinală este de minim 400 mm.

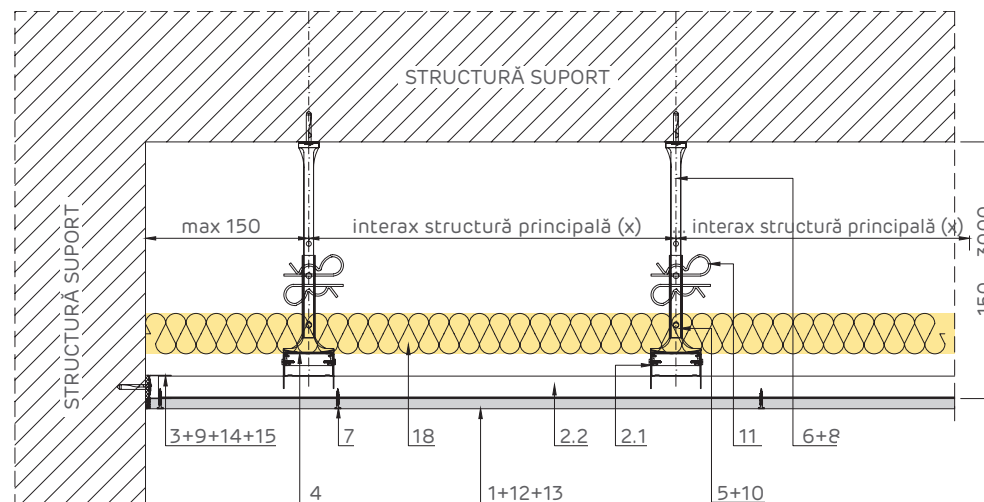
- 1 4 x Placă gips-carton Siniat
- 2 Profil NIDA Metal CD60
- 3 Profil de ghidaj NIDA Metal UD30
- 4 Racord Nonius inferior NIDA Metal
- 5 Racord Nonius superior NIDA Metal
- 6 1. Șurub Autofiletant 212 x L1 @ 600 mm
2. Șurub Autofiletant 212 x L2 @ 600 mm
3. Șurub Autofiletant 212 x L3 @ 600 mm
4. Șurub Autofiletant 212 x L4 @ 300 mm
- 7 Fixare mecanică (*1), 1 buc / prindere
- 8 Fixare mecanică (*1), dispusă la pas de 500 mm

- 9 Șurub auto perforant 4.2x13 FLAT HEAD 2 buc
- 10 Clemă Nonius 2 buc/prindere
- 11 Ipsos de îmbinări NIDA Profesional
- 12 Bandă de îmbinare (*2)
- 13 Bandă de etanșare monoadezivă
- 14 Rost tratat cu NIDA Boardfix
- 15 1. 4 x Ștraif de placă Siniat
2. Ștraif de placă Siniat premontat cu șurub 212
- 16 Profil de protecție colț
- 17 Vată minerală (*3)

NIDA System P: Plafon suspendat NIDA System simplu placat pe structură dublă cu racord Nonius

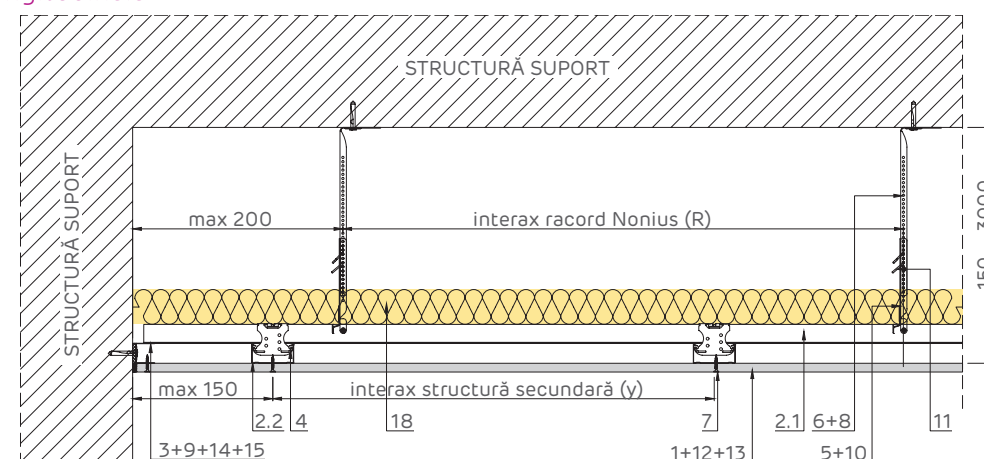
Îmbinare rigidă cu element masiv

Secțiune transversală



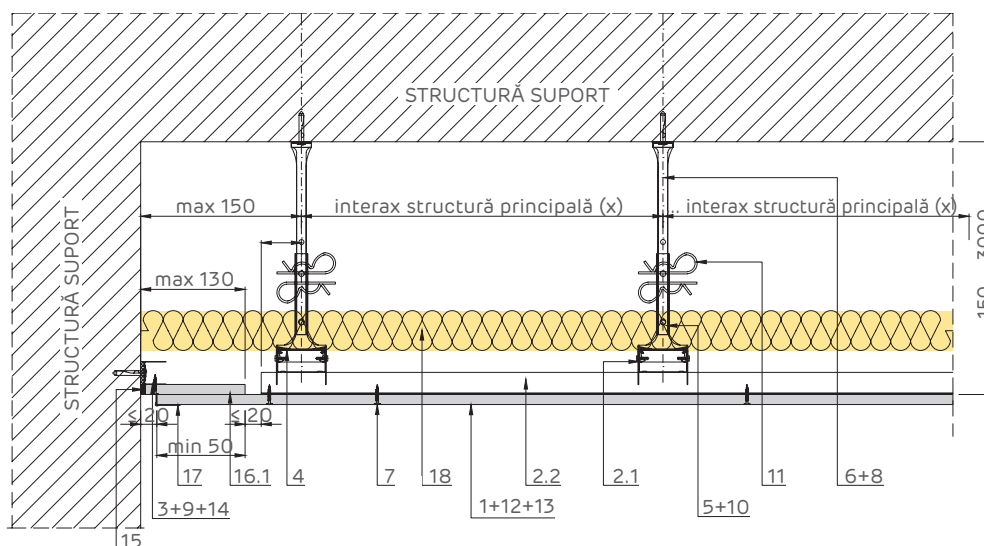
Îmbinare rigidă cu element masiv

Secțiune longitudinală

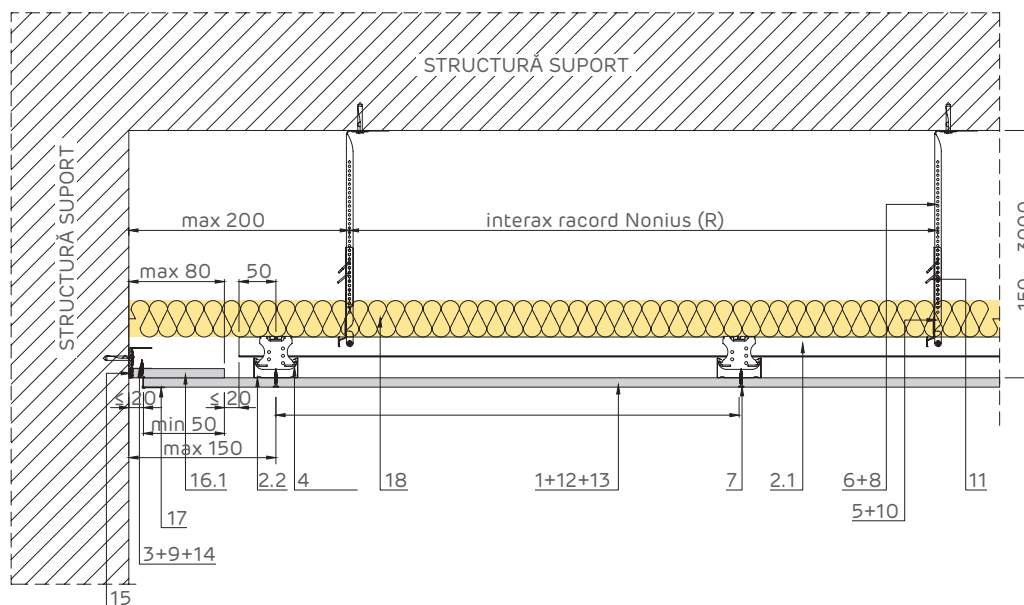


Îmbinare glisantă cu element masiv

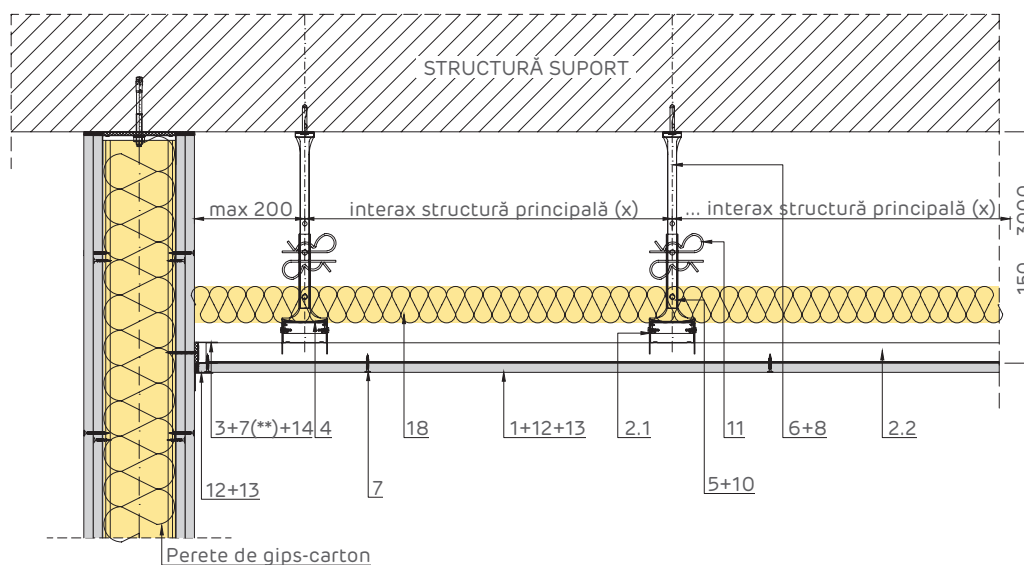
Secțiune transversală



Îmbinare glisantă cu element masiv Secțiune longitudinală



Îmbinare cu perete de gips-carton Secțiune transversală

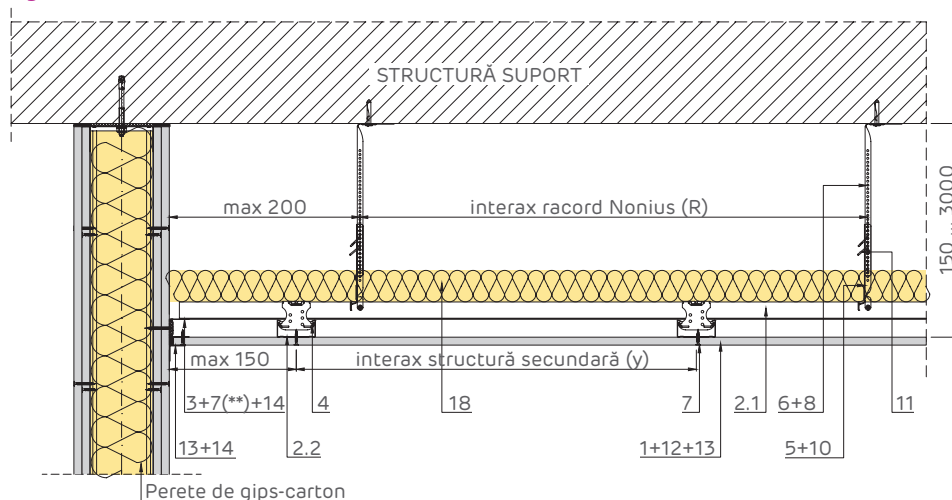


NOTĂ:

(**) Șurubul autofiletant se va fixa de structura metalică a peretelui de gips-carton, lungimea alegându-se în funcție de grosimea pachetului de fixare (grosimea straturilor de plăci ale peretelui)

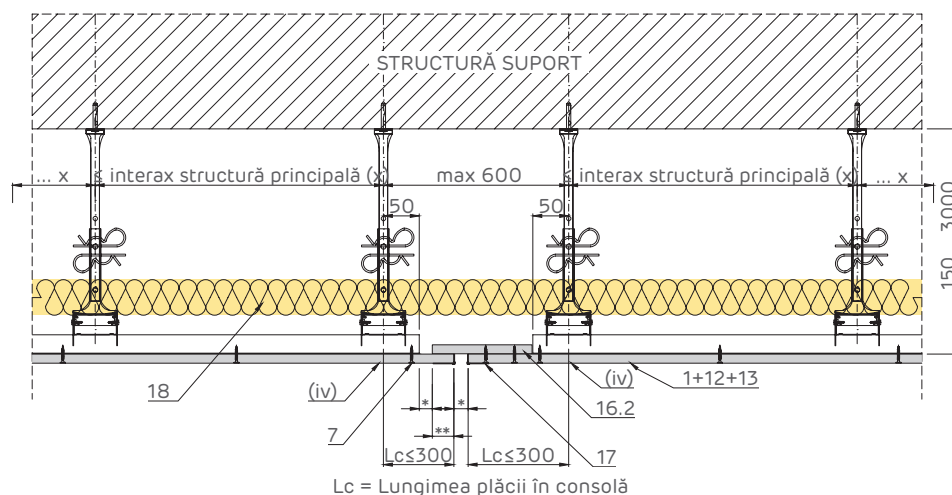
- | | | | |
|---|---|----|---|
| 1 | 1 x Placă gips-carton Siniat | 10 | Șurub autopercutant 4.2x13 FLAT HEAD 2 buc |
| 2 | 1. Profil principal NIDA Metal CD60
2. Profil secundar NIDA Metal CD60 | 11 | Clemă Nonius 2 buc/prindere |
| 3 | Profil de ghidaj NIDA Metal UD30 | 12 | Ipsos de îmbinări NIDA Profesional |
| 4 | Racord de îmbinare dublu NIDA Metal CD60 | 13 | Bandă de îmbinare (*2) |
| 5 | Racord Nonius inferior NIDA Metal | 14 | Bandă de etanșare monoadezivă |
| 6 | Racord Nonius superior NIDA Metal | 15 | Rost tratat cu NIDA Boardfix |
| 7 | Șurub Autofiletant 212 x L1 @ 300 mm | 16 | 1. 1 x Ștraif de placă Siniat
2. Ștraif de placă Siniat premontat cu șurub 212 |
| 8 | Fixare mecanică (*1), 1 buc / prindere | 17 | Profil de protecție colț |
| 9 | Fixare mecanică (*1), dispusă la pas de 500 mm | 18 | Vată minerală (*3) |

Îmbinare cu perete de gips-carton Secțiune longitudinală

**NOTĂ:**

(**) Șurubul autofiletant se va fixa de structura metalică a peretelui de gips-carton, lungimea alegându-se în funcție de grosimea pachetului de fixare (grosimea straturilor de plăci ale peretelui)

Rost de dilatare Secțiune transversală

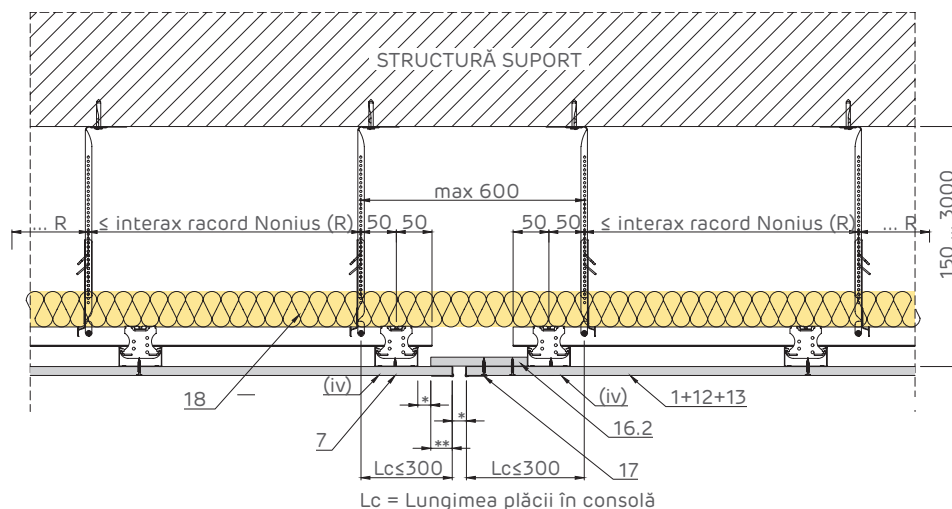
**NOTĂ:**

(iv) Pentru ultimul rând de plăci de gips-carton nu se acceptă realizarea de rost în dreptul profilului indicat; Rostul se va amplasa și în dreptul rosturilor structurale;

* Dimensiunea rostului se va stabili și în funcție de dimensiunea rostului structural, dar nu mai puțin de 20 mm;

** Suprapunerea plăcilor va avea dimensiunea minimă de (* + 10 mm).

Rost de dilatare Secțiune longitudinală

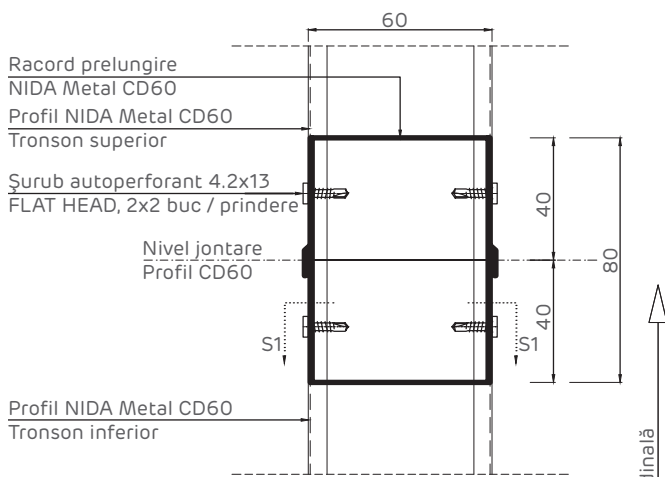
**NOTĂ:**

(iv) Pentru ultimul rând de plăci de gips-carton nu se acceptă realizarea de rost în dreptul profilului indicat; Rostul se va amplasa și în dreptul rosturilor structurale;

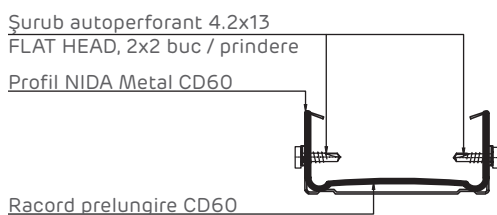
* Dimensiunea rostului se va stabili și în funcție de dimensiunea rostului structural, dar nu mai puțin de 20 mm;

** Suprapunerea plăcilor va avea dimensiunea minimă de (* + 10 mm).

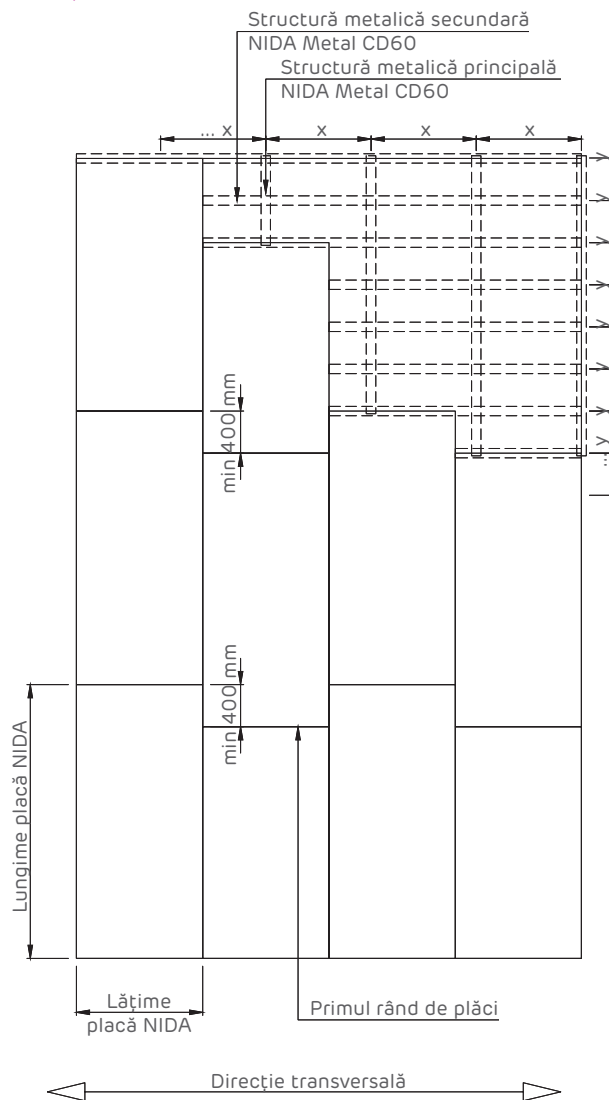
Detaliu de prelungire profile NIDA Metal CD60



Secțiune S1 - S1



Decalarea rosturilor plăcilor Elevație sistem

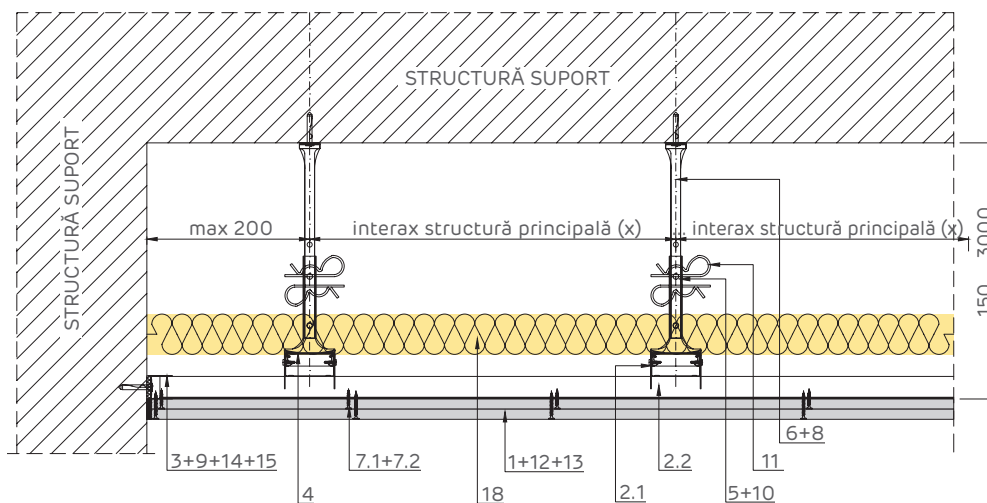


Plăcile se montează cu lungimea perpendiculară pe profilele NIDA Metal CD60. Suprapunerea plăcilor pe direcție longitudinală este de minim 400 mm.

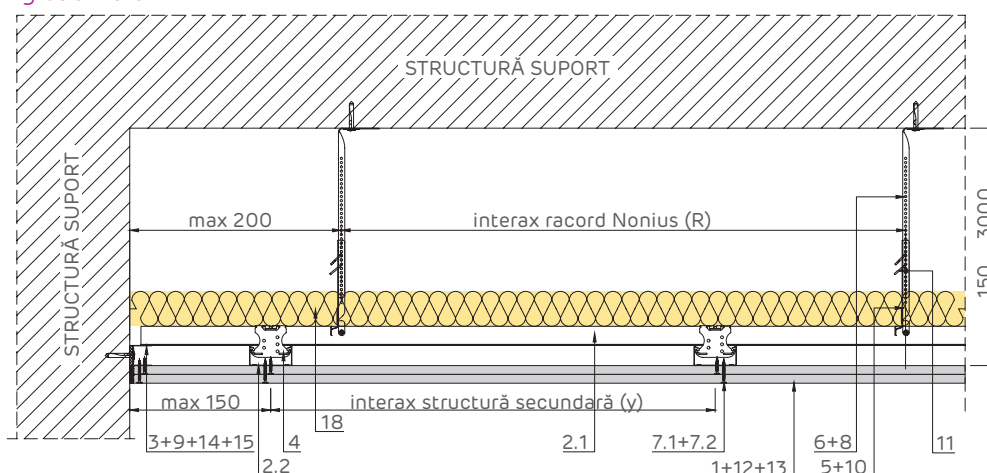
- | | | | |
|---|---|----|---|
| 1 | 1 x Placă gips-carton Siniat | 10 | Șurub autoperforant 4.2x13 FLAT HEAD 2 buc |
| 2 | 1. Profil principal NIDA Metal CD60
2. Profil secundar NIDA Metal CD60 | 11 | Clemă Nonius 2 buc/prindere |
| 3 | Profil de ghidaj NIDA Metal UD30 | 12 | Ipsos de îmbinări NIDA Profesional |
| 4 | Racord de îmbinare dublu NIDA Metal CD60 | 13 | Bandă de îmbinare (*2) |
| 5 | Racord Nonius inferior NIDA Metal | 14 | Bandă de etanșare monoadezivă |
| 6 | Racord Nonius superior NIDA Metal | 15 | Rost tratat cu NIDA Boardfix |
| 7 | Șurub Autofiletant 212 x L1 @ 300 mm | 16 | 1. x Ștraif de placă Siniat
2. Ștraif de placă Siniat premontat cu șurub 212 |
| 8 | Fixare mecanică (*1), 1 buc / prindere | 17 | Profil de protecție colț |
| 9 | Fixare mecanică (*1), dispusă la pas de 500 mm | 18 | Vată minerală (*3) |

NIDA System P: Plafon suspendat NIDA System dublu placat pe structură dublă cu racord Nonius

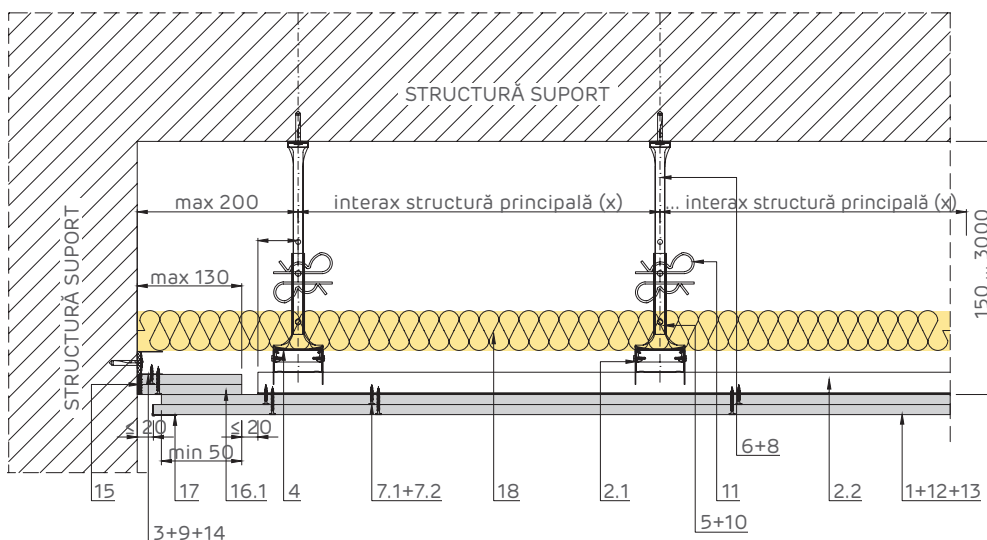
Îmbinare rigidă cu element masiv
Secțiune transversală



Îmbinare rigidă cu element masiv
Secțiune longitudinală

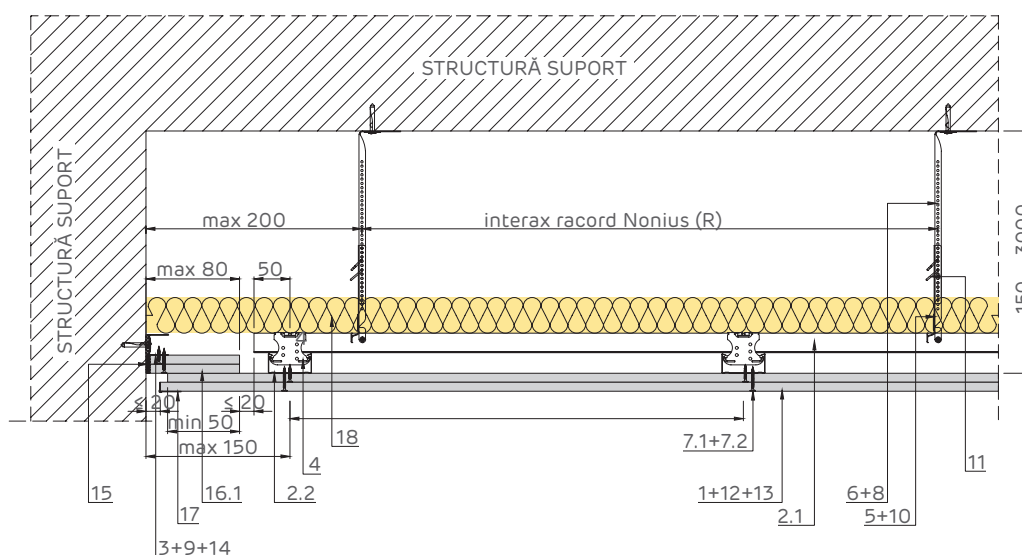


Îmbinare glisantă cu element masiv
Secțiune transversală



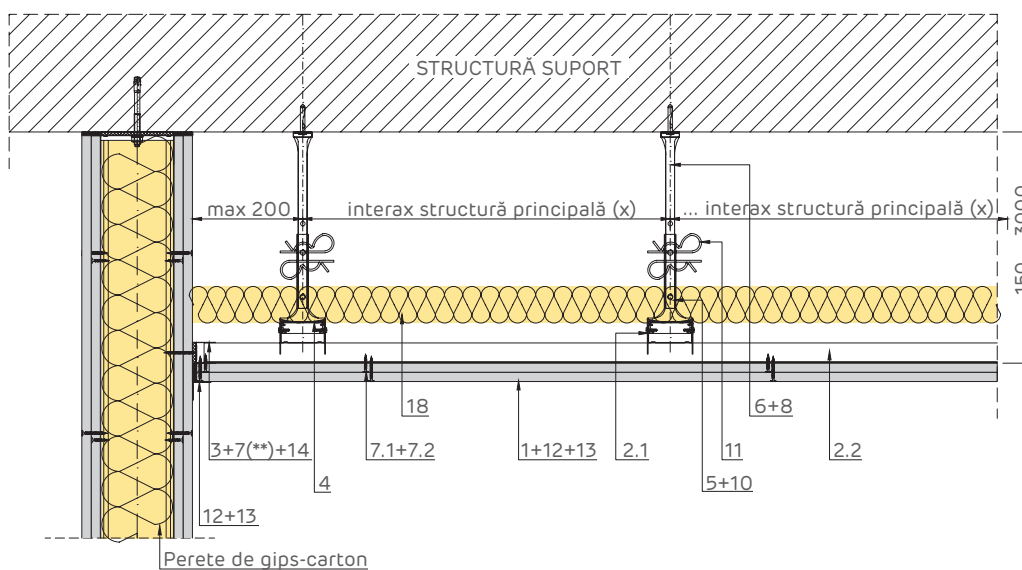
Îmbinare glisantă cu element masiv

Secțiune longitudinală



Îmbinare cu perete de gips-carton

Secțiune transversală

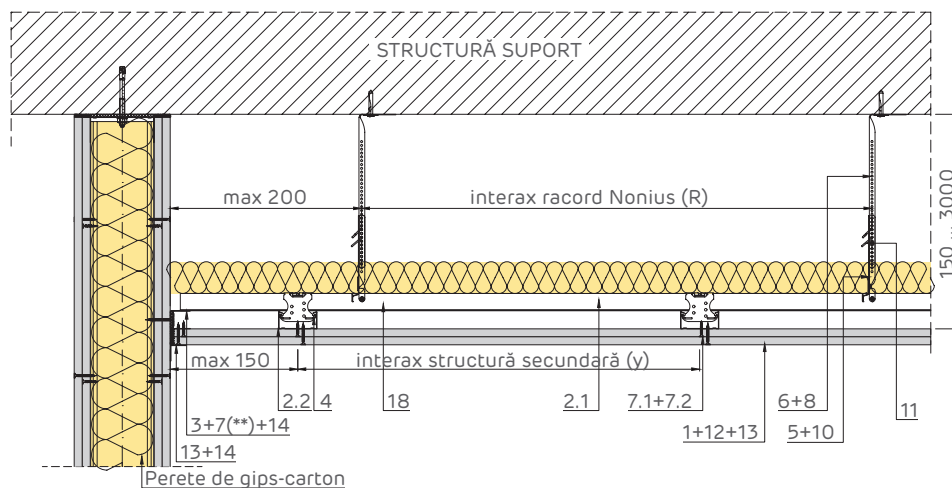


NOTĂ:

(**) Șurubul autofiletant se va fixa de structura metalică a peretelui de gips-carton, lungimea alegându-se în funcție de grosimea pachetului de fixare (grosimea straturilor de plăci ale peretelui)

- | | | | |
|---|--|----|---|
| 1 | 2 x Placă gips-carton Siniat | 10 | Șurub autopercutant 4.2x13 FLAT HEAD 2 buc |
| 2 | 1. Profil principal NIDA Metal CD60
2. Profil secundar NIDA Metal CD60 | 11 | Clemă Nonius 2 buc/prindere |
| 3 | Profil de ghidaj NIDA Metal UD30 | 12 | Ipsos de îmbinări NIDA Profesional |
| 4 | Racord de îmbinare dublu NIDA Metal CD60 | 13 | Bandă de îmbinare (*2) |
| 5 | Racord Nonius inferior NIDA Metal | 14 | Bandă de etanșare monoadezivă |
| 6 | Racord Nonius superior NIDA Metal | 15 | Rost tratat cu NIDA Boardfix |
| 7 | 1. Șurub Autofiletant 212 x L1 @ 600 mm
2. Șurub Autofiletant 212 x L2 @ 300 mm | 16 | 1. 2 x Ștraif de placă Siniat
2. Ștraif de placă Siniat premontat cu șurub 212 |
| 8 | Fixare mecanică (*1), 1 buc / prindere | 17 | Profil de protecție colț |
| 9 | Fixare mecanică (*1), dispusă la pas de 500 mm | 18 | Vată minerală (*3) |

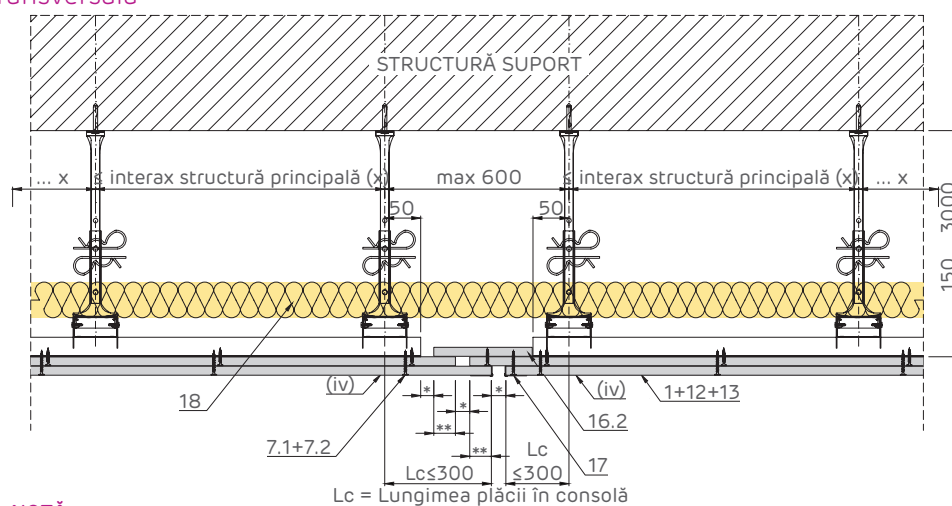
Îmbinare cu perete de gips-carton Secțiune longitudinală



NOTĂ:

(**) Șurubul autofiletant se va fixa de structura metalică a peretelui de gips-carton, lungimea alegându-se în funcție de grosimea pachetului de fixare (grosimea straturilor de plăci ale peretelui)

Rost de dilatare Secțiune transversală



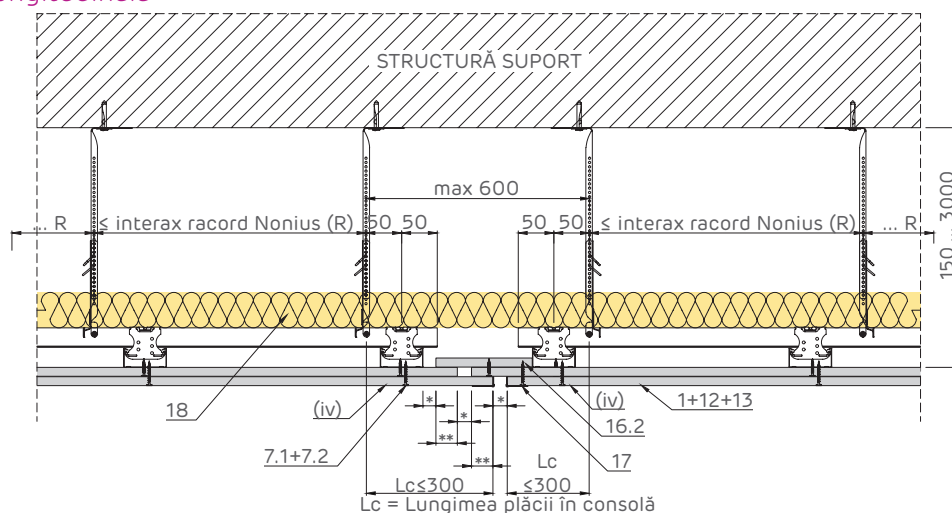
NOTĂ:

(iv) Pentru ultimul rând de plăci de gips-carton nu se acceptă realizarea de rost în dreptul profilului indicat; Rostul se va amplasa și în dreptul rosturilor structurale;

* Dimensiunea rostului se va stabili și în funcție de dimensiunea rostului structural, dar nu mai puțin de 20 mm;

** Suprapunerea plăcilor va avea dimensiunea minimă de (* + 10 mm).

Rost de dilatare Secțiune longitudinală



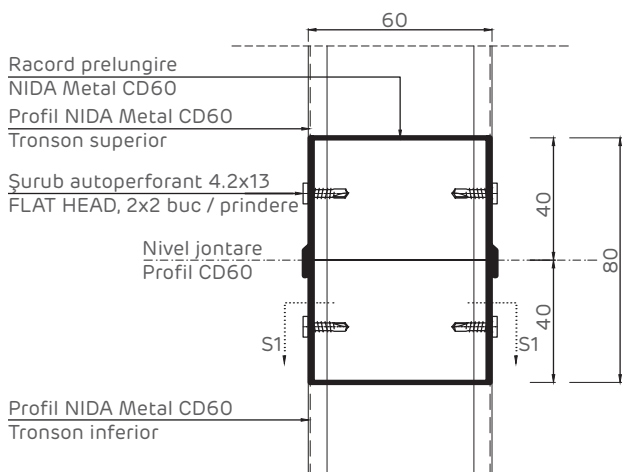
NOTĂ:

(iv) Pentru ultimul rând de plăci de gips-carton nu se acceptă realizarea de rost în dreptul profilului indicat; Rostul se va amplasa și în dreptul rosturilor structurale;

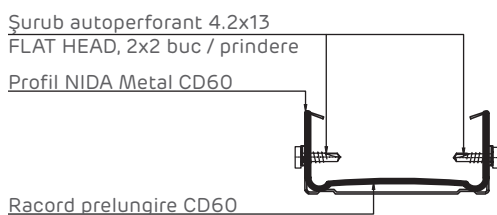
* Dimensiunea rostului se va stabili și în funcție de dimensiunea rostului structural, dar nu mai puțin de 20 mm;

** Suprapunerea plăcilor va avea dimensiunea minimă de (* + 10 mm).

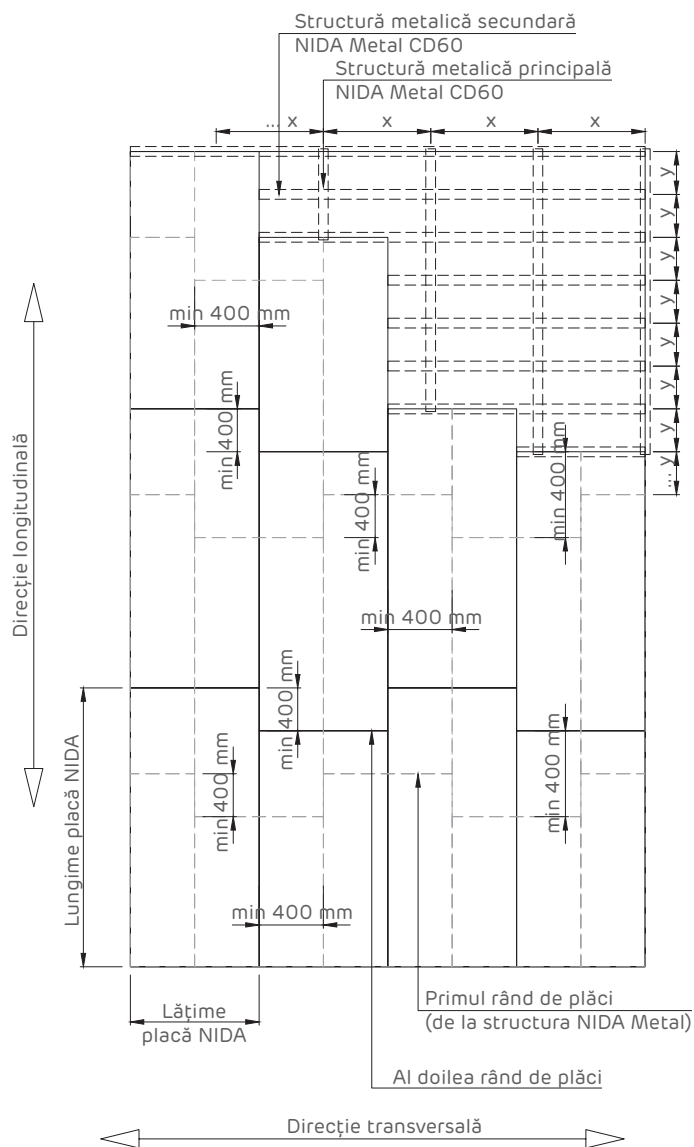
Detaliu de prelungire profile NIDA Metal CD60



Secțiune S1 - S1



Decalarea rosturilor plăcilor Elevație sistem

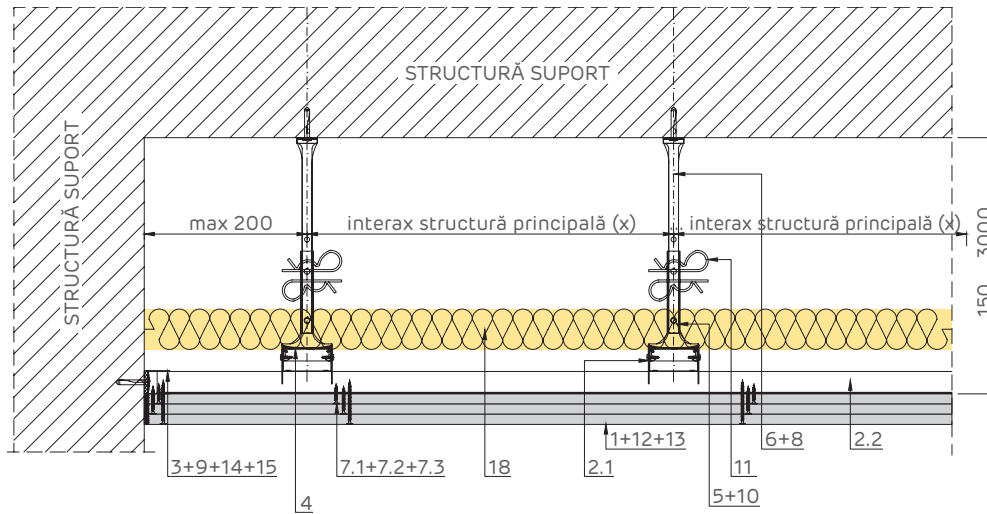


Plăcile se montează cu lungimea perpendiculară pe profilele NIDA Metal CD60. Suprapunerea plăcilor pe direcție longitudinală este de minim 400 mm.

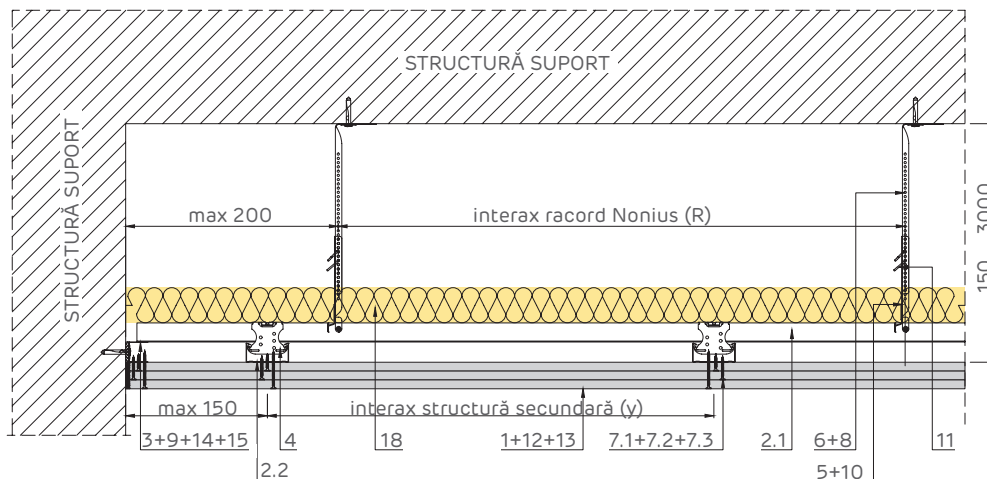
- 1 2 x Placă gips-carton Siniat
- 2 1. Profil principal NIDA Metal CD60
2. Profil secundar NIDA Metal CD60
- 3 Profil de ghidaj NIDA Metal UD30
- 4 Racord de îmbinare dublu NIDA Metal CD60
- 5 Racord Nonius inferior NIDA Metal
- 6 Racord Nonius superior NIDA Metal
- 7 1. Șurub Autofiletant 212 x L1 @ 600 mm
2. Șurub Autofiletant 212 x L2 @ 300 mm
- 8 Fixare mecanică (*1), 1 buc / prindere
- 9 Fixare mecanică (*1), dispusă la pas de 500 mm
- 10 Șurub autoperforant 4.2x13 FLAT HEAD 2 buc
- 11 Clemă Nonius 2 buc/prindere
- 12 Ipsos de îmbinări NIDA Profesional
- 13 Bandă de îmbinare (*2)
- 14 Bandă de etanșare monoadezivă
- 15 Rost tratat cu NIDA Boardfix
- 16 1. 2 x Ștraif de placă Siniat
2. Ștraif de placă Siniat premontat cu șurub 212
- 17 Profil de protecție colț
- 18 Wată minerală (*3)

NIDA System P: Plafon suspendat NIDA System triplu placat pe structură dublă cu racord Nonius

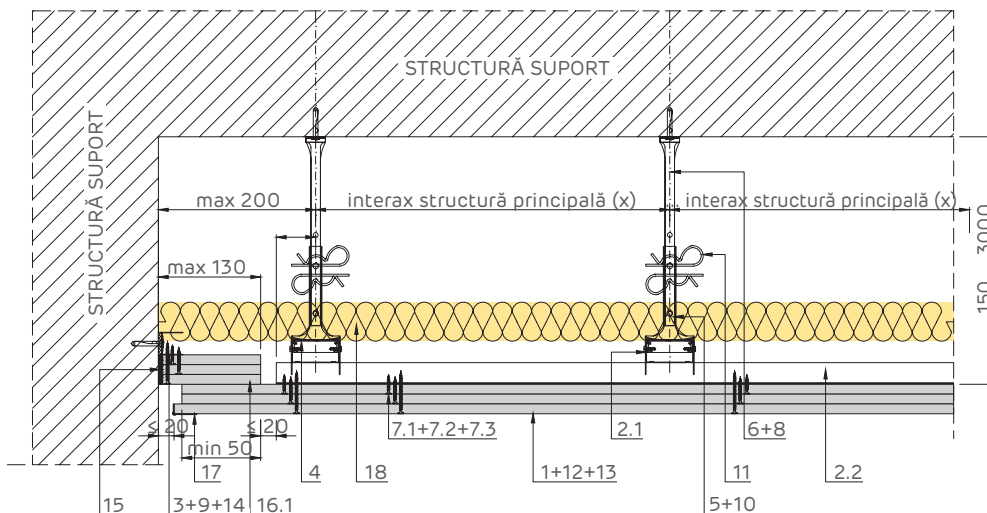
Îmbinare rigidă cu element masiv
Secțiune transversală



Îmbinare rigidă cu element masiv
Secțiune longitudinală

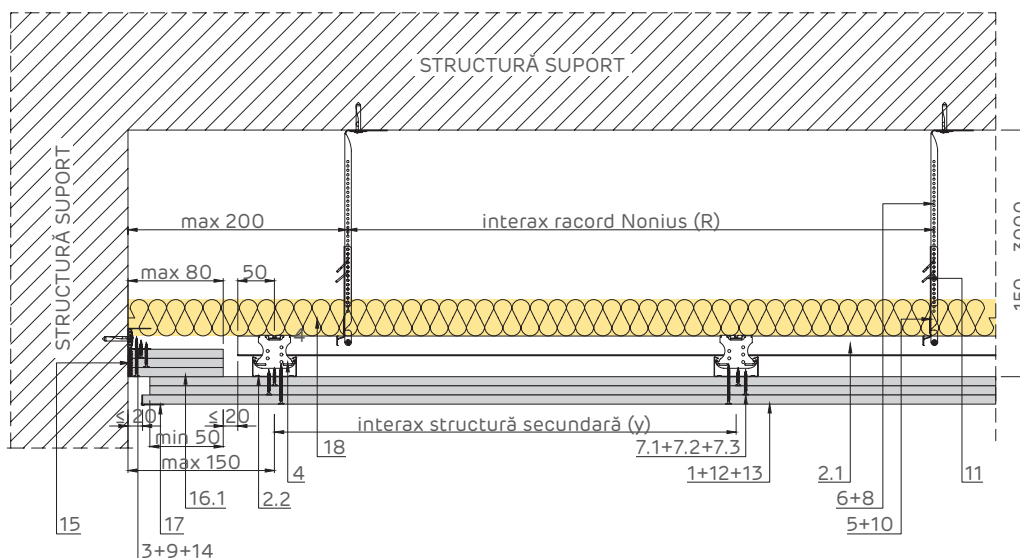


Îmbinare glisantă cu element masiv
Secțiune transversală



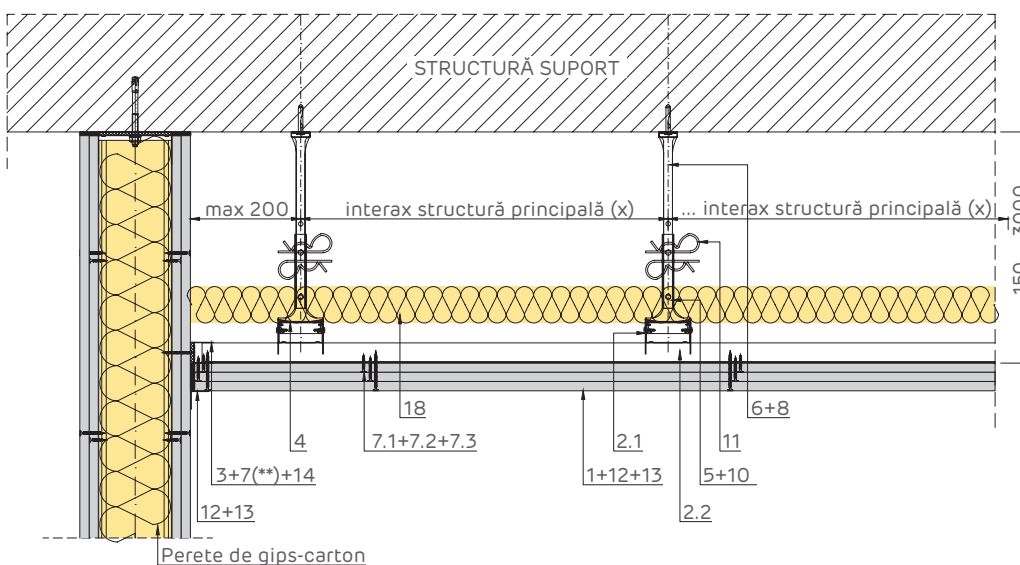
Îmbinare glisantă cu element masiv

Secțiune longitudinală



Îmbinare cu perete de gips-carton

Secțiune transversală

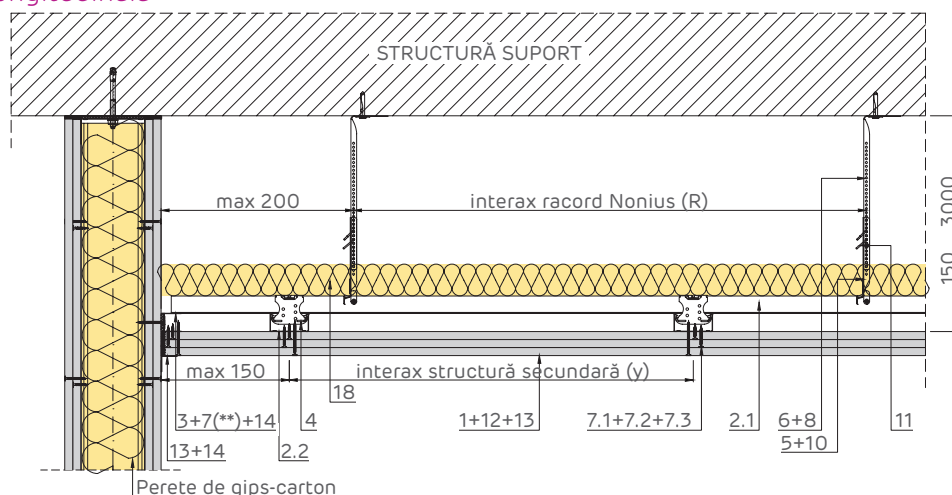


NOTĂ:

(**) Șurubul autofiletant se va fixa de structura metalică a peretelui de gips-carton, lungimea alegându-se în funcție de grosimea pachetului de fixare (grosimea straturilor de plăci ale peretelui)

- | | |
|---|---|
| ① 3 x Placă gips-carton Siniat | ⑨ Fixare mecanică (*1), dispusă la pas de 500 mm |
| ② 1. Profil principal NIDA Metal CD60
2. Profil secundar NIDA Metal CD60 | ⑩ Șurub autoperforant 4.2x13 FLAT HEAD 2 buc |
| ③ Profil de ghidaj NIDA Metal UD30 | ⑪ Clemă Nonius 2 buc/prindere |
| ④ Racord de îmbinare dublu NIDA Metal CD60 | ⑫ Ipsos de îmbinări NIDA Profesional |
| ⑤ Racord Nonius inferior NIDA Metal | ⑬ Bandă de îmbinare (*2) |
| ⑥ Racord Nonius superior NIDA Metal | ⑭ Bandă de etanșare monoadezivă |
| ⑦ 1. Șurub Autofiletant 212 x L1 @ 600 mm
2. Șurub Autofiletant 212 x L2 @ 600 mm
3. Șurub Autofiletant 212 x L3 @ 300 mm | ⑮ Rost tratat cu NIDA Boardfix |
| ⑧ Fixare mecanică (*1), 1 buc / prindere | ⑯ 1. 3xȘtraif de placă Siniat
2. Ștraif de placă Siniat premontat cu șurub 212 |
| | ⑰ Profil de protecție colț |
| | ⑱ Vată minerală (*3) |

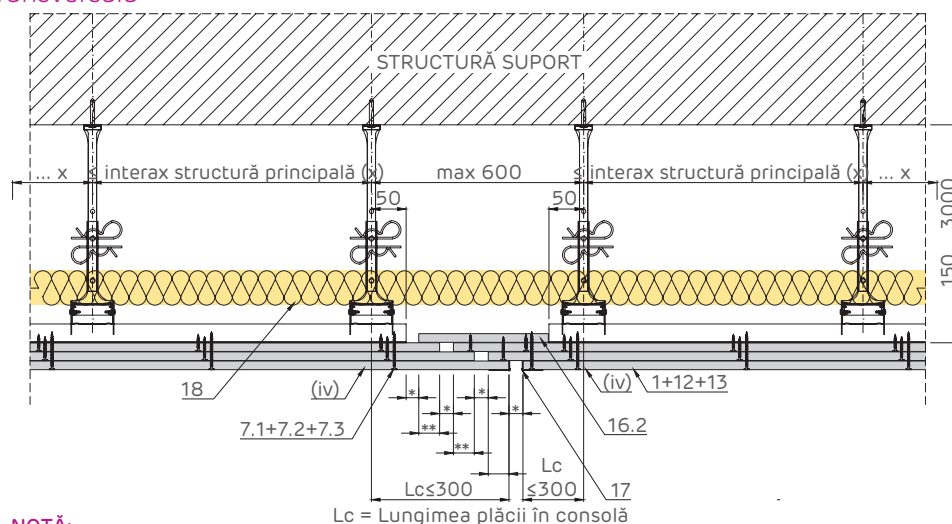
Îmbinare cu perete de gips-carton Secțiune longitudinală



NOTĂ:

(**) Șurubul autofiletant se va fixa de structura metalică a peretelui de gips-carton, lungimea alegându-se în funcție de grosimea pachetului de fixare (grosimea straturilor de plăci ale peretelui)

Rost de dilatare Secțiune transversală



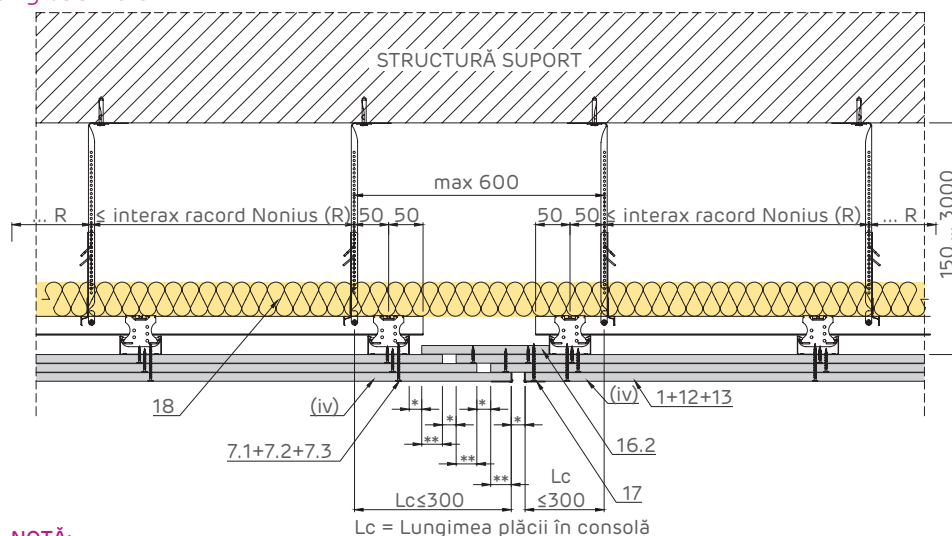
NOTĂ:

(iv) Pentru ultimul rând de plăci de gips-carton nu se acceptă realizarea de rost în dreptul profilului indicat; Rostul se va amplasa și în dreptul rosturilor structurale;

* Dimensiunea rostului se va stabili și în funcție de dimensiunea rostului structural, dar nu mai puțin de 20 mm;

** Suprapunerea plăcilor va avea dimensiunea minimă de (* + 10 mm).

Rost de dilatare Secțiune longitudinală



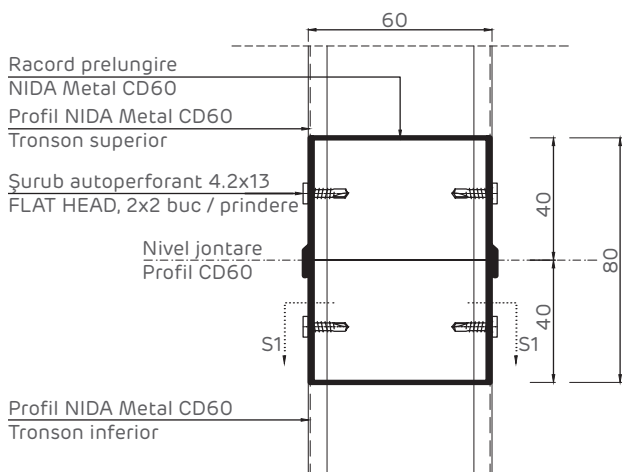
NOTĂ:

(iv) Pentru ultimul rând de plăci de gips-carton nu se acceptă realizarea de rost în dreptul profilului indicat; Rostul se va amplasa și în dreptul rosturilor structurale;

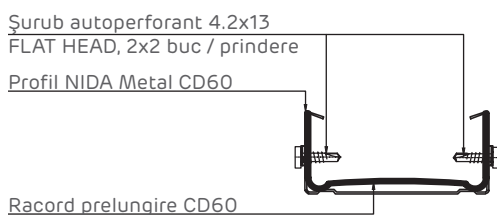
* Dimensiunea rostului se va stabili și în funcție de dimensiunea rostului structural, dar nu mai puțin de 20 mm;

** Suprapunerea plăcilor va avea dimensiunea minimă de (* + 10 mm).

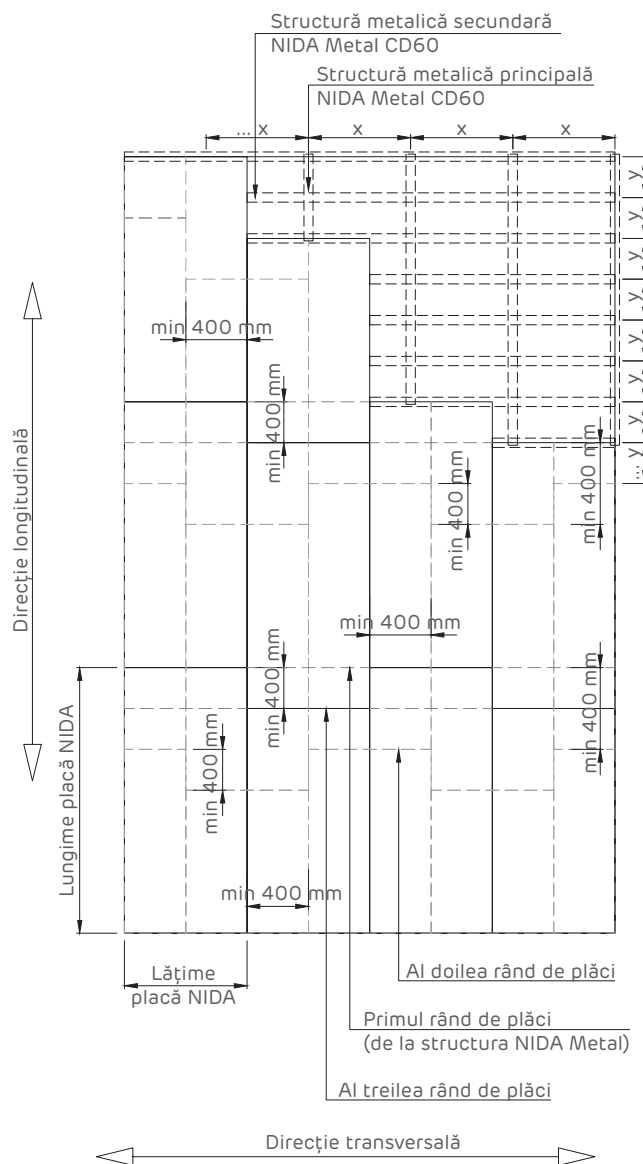
Detaliu de prelungire profile NIDA Metal CD60



Secțiune S1 - S1



Decalarea rosturilor plăcilor Elevație sistem

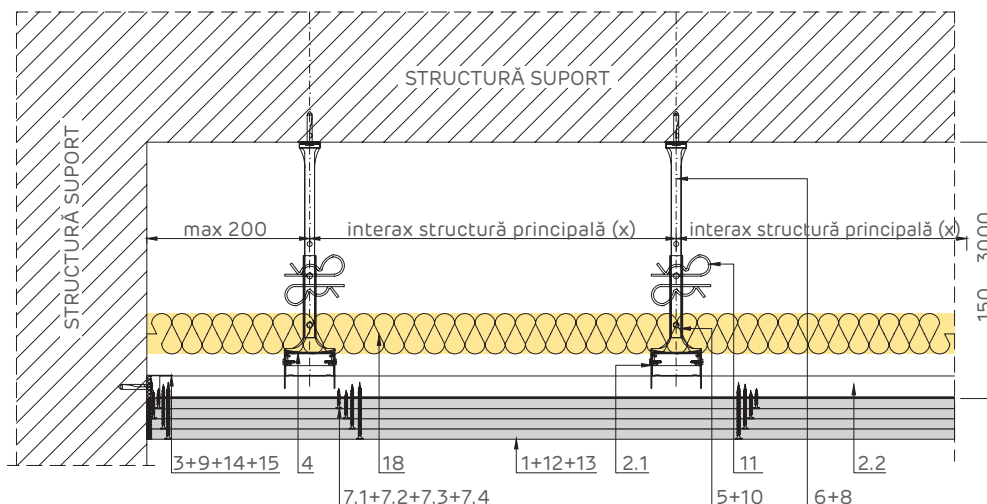


Plăcile se montează cu lungimea perpendiculară pe profilele NIDA Metal CD60. Suprapunerea plăcilor pe direcție longitudinală este de minim 400 mm.

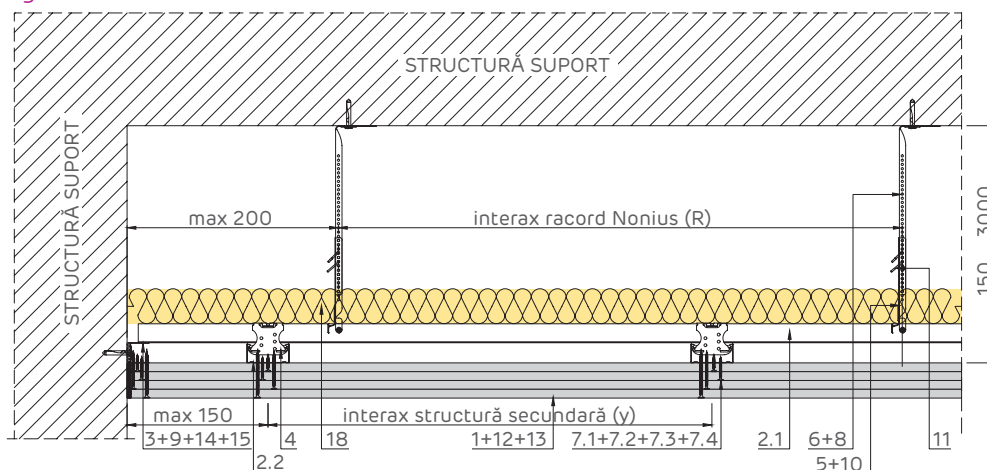
- | | | | |
|---|---|----|---|
| 1 | 3 x Placă gips-carton Siniat | 9 | Fixare mecanică (*1), dispusă la pas de 500 mm |
| 2 | 1. Profil principal NIDA Metal CD60
2. Profil secundar NIDA Metal CD60 | 10 | Șurub auto perforant 4.2x13 FLAT HEAD 2 buc |
| 3 | Profil de ghidaj NIDA Metal UD30 | 11 | Clemă Nonius 2 buc/prindere |
| 4 | Racord de îmbinare dublu NIDA Metal CD60 | 12 | Ipsos de îmbinări NIDA Profesional |
| 5 | Racord Nonius inferior NIDA Metal | 13 | Bandă de îmbinare (*2) |
| 6 | Racord Nonius superior NIDA Metal | 14 | Bandă de etanșare monoadezivă |
| 7 | 1. Șurub Autofiletant 212 x L1 @ 600 mm
2. Șurub Autofiletant 212 x L2 @ 600 mm
3. Șurub Autofiletant 212 x L3 @ 300 mm | 15 | Rost tratat cu NIDA Boardfix |
| 8 | Fixare mecanică (*1), 1 buc / prindere | 16 | 1. 3xȘtraif de placă Siniat
2. Ștraif de placă Siniat premontat cu șurub 212 |
| | | 17 | Profil de protecție colț |
| | | 18 | Vată minerală (*3) |

NIDA System P: Plafon suspendat NIDA System cvadruplu placat pe structură dublă cu racord Nonius

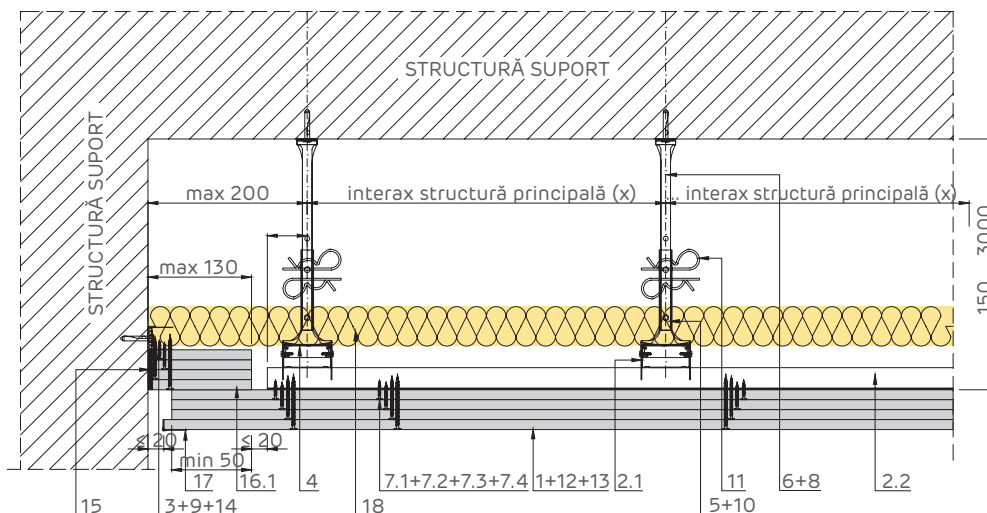
Îmbinare rigidă cu element masiv
Secțiune transversală



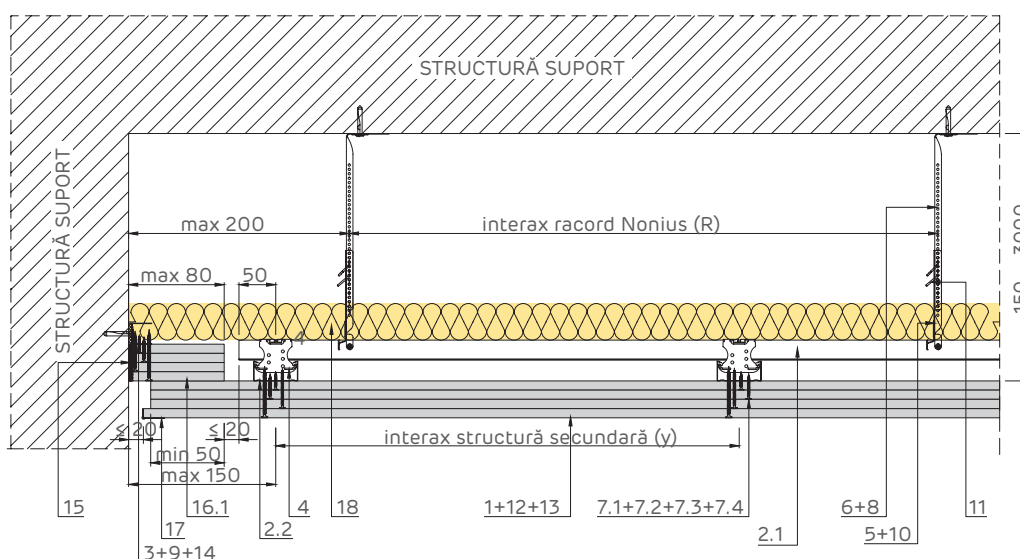
Îmbinare rigidă cu element masiv
Secțiune longitudinală



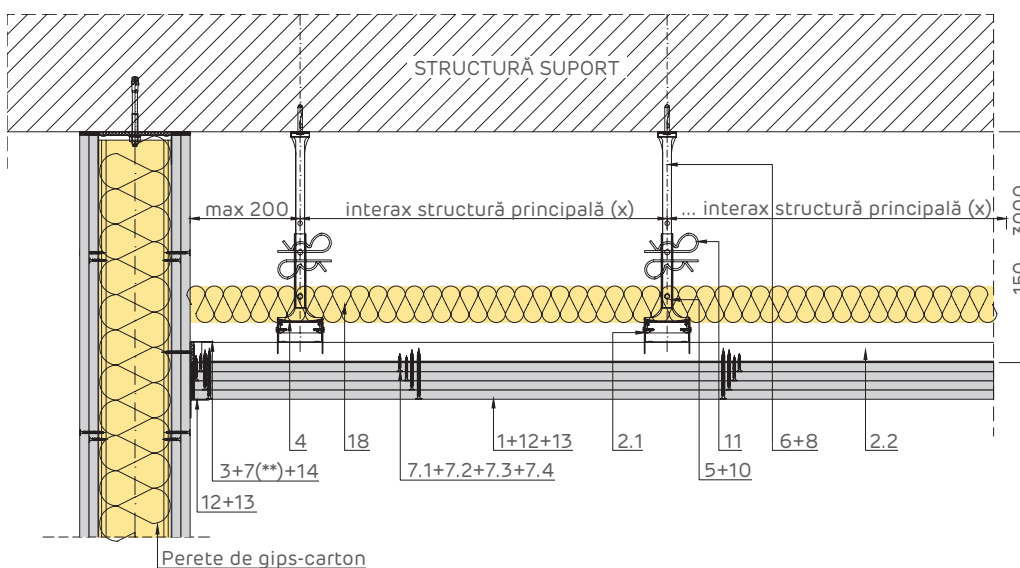
Îmbinare glisantă cu element masiv
Secțiune transversală



Îmbinare glisantă cu element masiv Secțiune longitudinală



Îmbinare cu perete de gips-carton Secțiune transversală

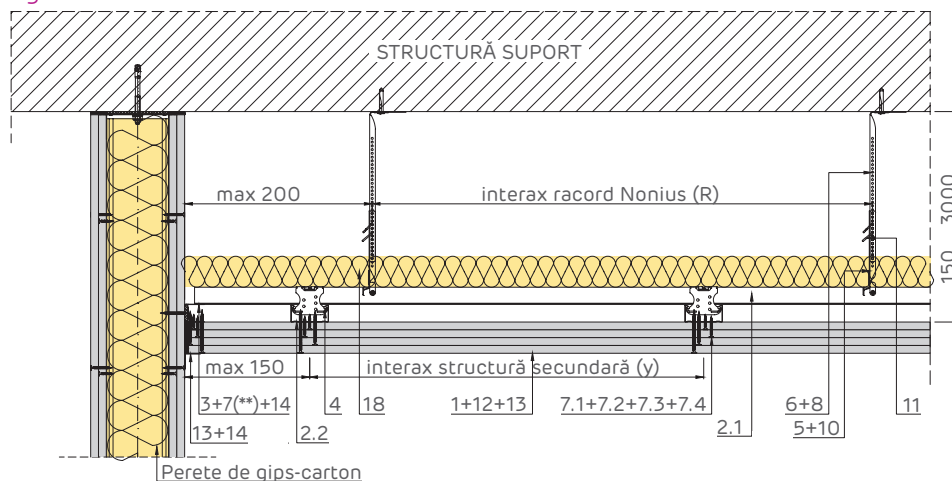


NOTĂ:

(**) Șurubul autofiletant se va fixa de structura metalică a peretelui de gips-carton, lungimea alegându-se în funcție de grosimea pachetului de fixare (grosimea straturilor de plăci ale peretelui)

- | | |
|--|---|
| ① 4 x Placă gips-carton Siniat | ⑨ Fixare mecanică (*1), dispusă la pas de 500 mm |
| ② 1. Profil principal NIDA Metal CD60
2. Profil secundar NIDA Metal CD60 | ⑩ Șurub autoperforant 4.2x13 FLAT HEAD 2 buc |
| ③ Profil de ghidaj NIDA Metal UD30 | ⑪ Clemă Nonius 2 buc/prindere |
| ④ Racord de îmbinare dublu NIDA Metal CD60 | ⑫ Ipsos de îmbinare NIDA Profesional |
| ⑤ Racord Nonius inferior NIDA Metal | ⑬ Bandă de îmbinare (*2) |
| ⑥ Racord Nonius superior NIDA Metal | ⑭ Bandă de etanșare monoadezivă |
| ⑦ 1. Șurub Autofiletant 212 x L1 @ 600 mm
2. Șurub Autofiletant 212 x L2 @ 600 mm
3. Șurub Autofiletant 212 x L3 @ 600 mm
4. Șurub Autofiletant 212 x L4 @ 300 mm | ⑮ Rost tratat cu NIDA Boardfix |
| ⑧ Fixare mecanică (*1), 1 buc / prindere | ⑯ 1. 4xȘtraif de placă Siniat
2. Ștraif de placă Siniat premontat cu șurub 212 |
| | ⑰ Profil de protecție colț |
| | ⑱ Wată minerală (*3) |

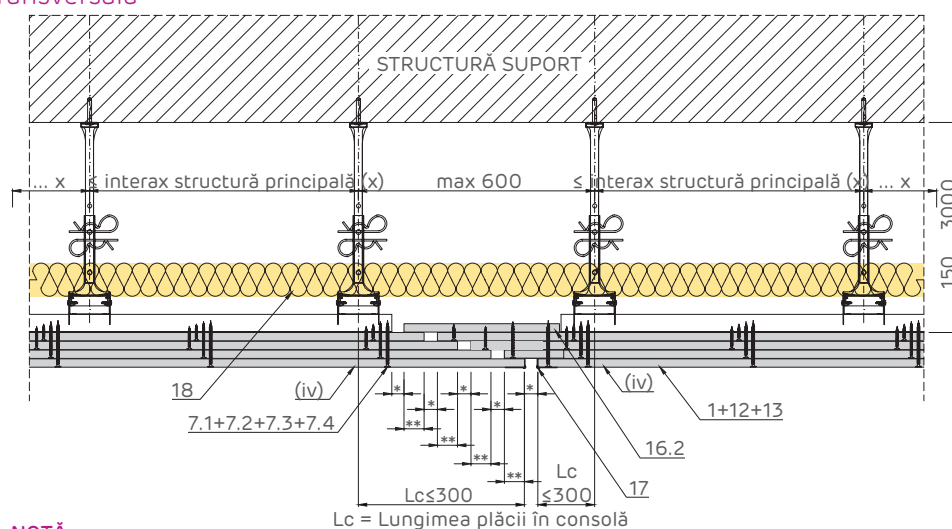
Îmbinare cu perete de gips-carton Secțiune longitudinală



NOTĂ:

(**) Șurubul autofiletant se va fixa de structura metalică a peretelui de gips-carton, lungimea alegându-se în funcție de grosimea pachetului de fixare (grosimea straturilor de plăci ale peretelui)

Rost de dilatare Secțiune transversală



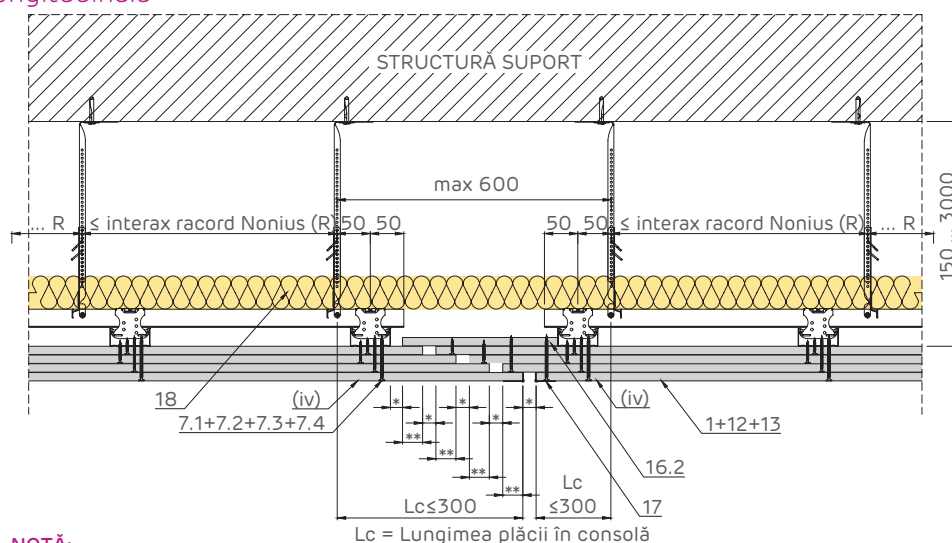
NOTĂ:

(iv) Pentru ultimul rând de plăci de gips-carton nu se acceptă realizarea de rost în dreptul profilului indicat; Rostul se va amplasa și în dreptul rosturilor structurale;

* Dimensiunea rostului se va stabili și în funcție de dimensiunea rostului structural, dar nu mai puțin de 20 mm;

** Suprapunerea plăcilor va avea dimensiunea minimă de (* + 10 mm).

Rost de dilatare Secțiune longitudinală



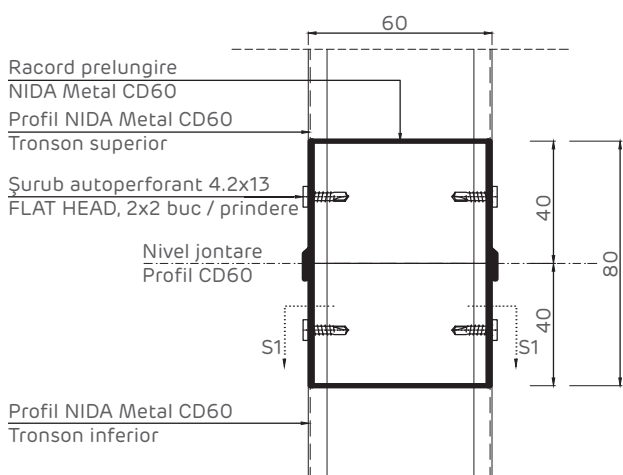
NOTĂ:

(iv) Pentru ultimul rând de plăci de gips-carton nu se acceptă realizarea de rost în dreptul profilului indicat; Rostul se va amplasa și în dreptul rosturilor structurale;

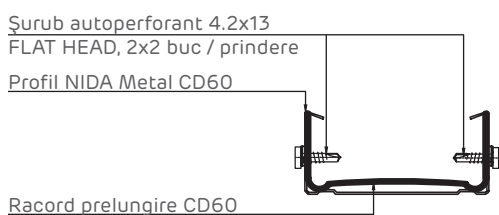
* Dimensiunea rostului se va stabili și în funcție de dimensiunea rostului structural, dar nu mai puțin de 20 mm;

** Suprapunerea plăcilor va avea dimensiunea minimă de (* + 10 mm).

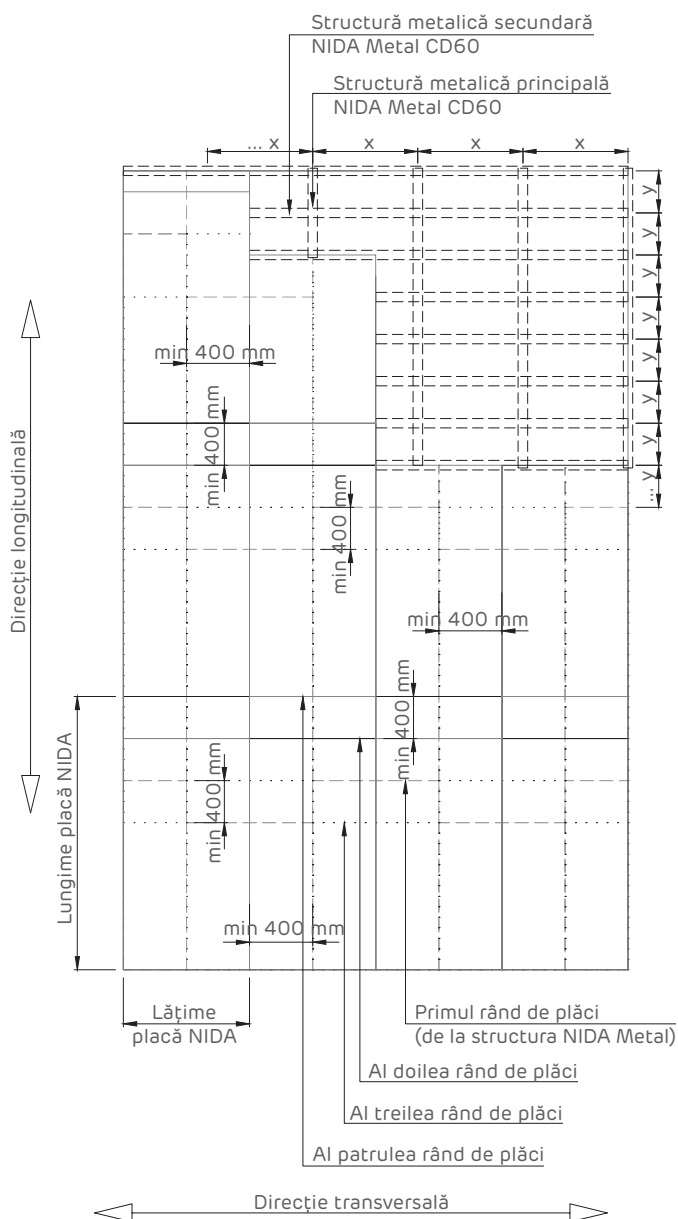
Detaliu de prelungire profile NIDA Metal CD60



Secțiune S1 - S1



Decalarea rosturilor plăcilor Elevație sistem

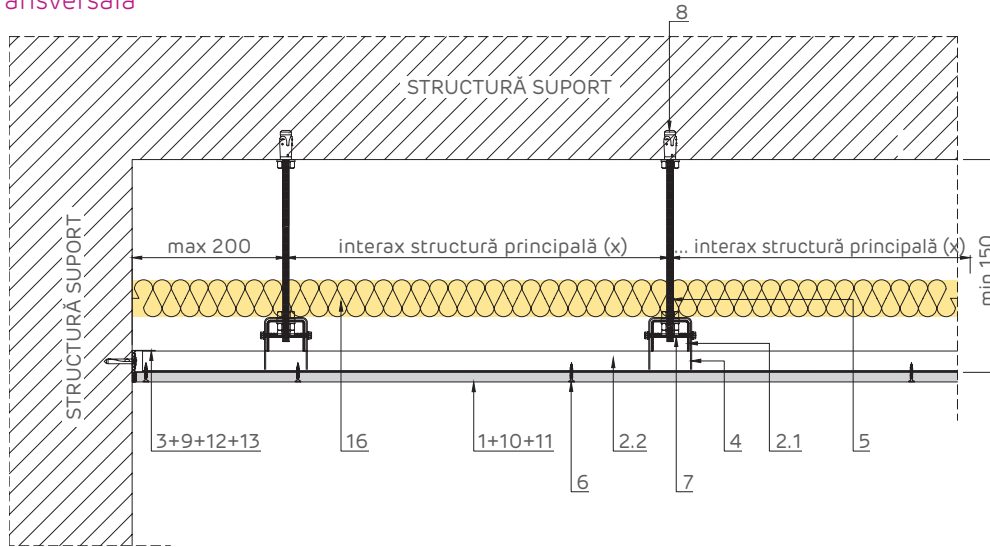


Plăcile se montează cu lungimea perpendiculară pe profilele NIDA Metal CD60. Suprapunerea plăcilor pe direcție longitudinală este de minim 400 mm.

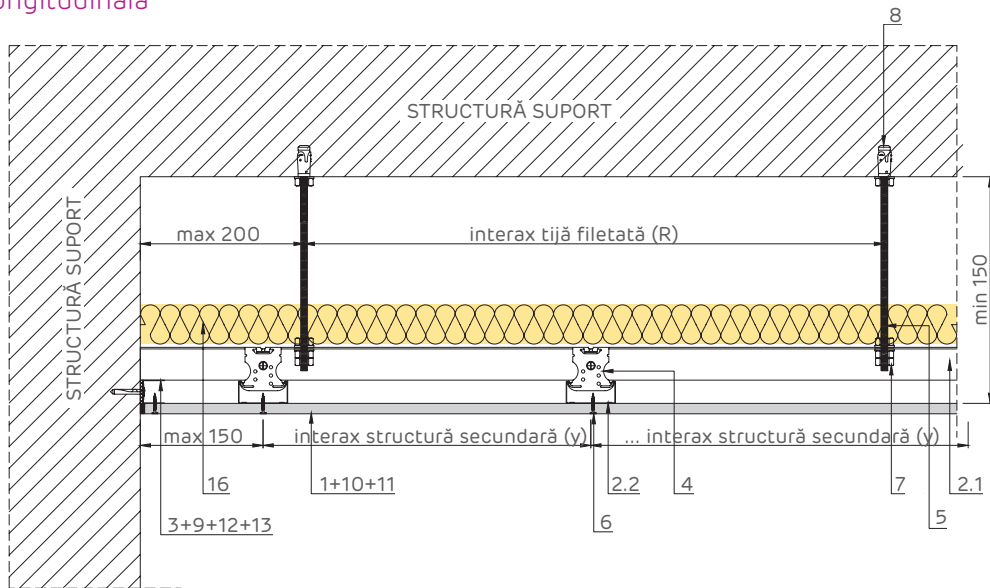
- 1 4 x Placă gips-carton Siniat
- 2 1. Profil principal NIDA Metal CD60
2. Profil secundar NIDA Metal CD60
- 3 Profil de ghidaj NIDA Metal UD30
- 4 Racord de îmbinare dublu NIDA Metal CD60
- 5 Racord Nonius inferior NIDA Metal
- 6 Racord Nonius superior NIDA Metal
- 7 1. Șurub Autofiletant 212 x L1 @ 600 mm
2. Șurub Autofiletant 212 x L2 @ 600 mm
3. Șurub Autofiletant 212 x L3 @ 600 mm
4. Șurub Autofiletant 212 x L4 @ 300 mm
- 8 Fixare mecanică (*1), 1 buc / prindere
- 9 Fixare mecanică (*1), dispusă la pas de 500 mm
- 10 Șurub autopercutor 4.2x13 FLAT HEAD 2 buc
- 11 Clemă Nonius 2 buc/prindere
- 12 Ipsos de îmbinări NIDA Profesional
- 13 Bandă de îmbinare (*2)
- 14 Bandă de etanșare monoadezivă
- 15 Rost tratat cu NIDA Boardfix
- 16 1. 4xȘtraif de placă Siniat
2. Ștraif de placă Siniat premontat cu șurub 212
- 17 Profil de protecție colț
- 18 Vată minerală (*3)

NIDA System P: Plafon suspendat NIDA System simplu placat pe structură dublă UA50/CD60 cu tijă filetată

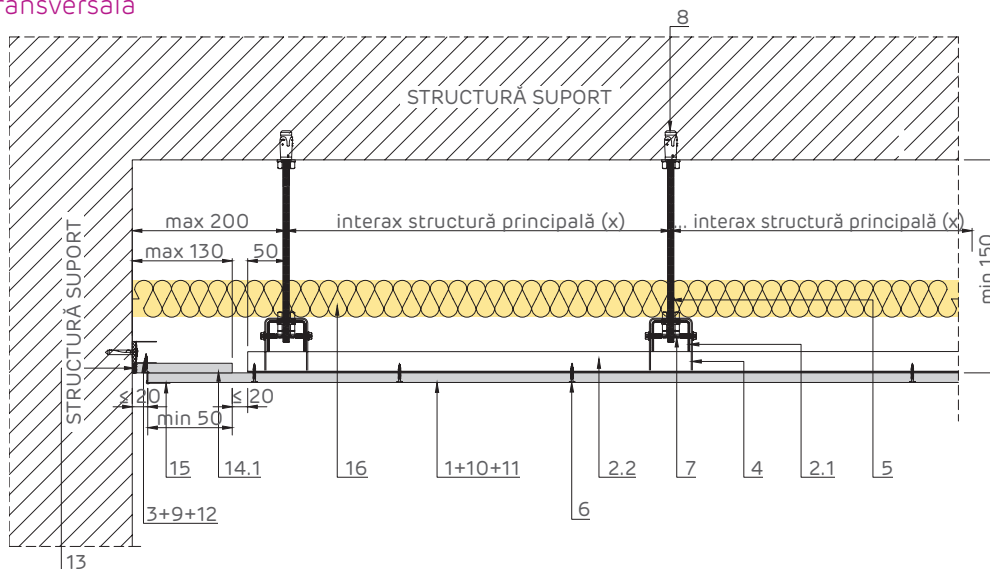
Îmbinare rigidă cu element masiv
Secțiune transversală



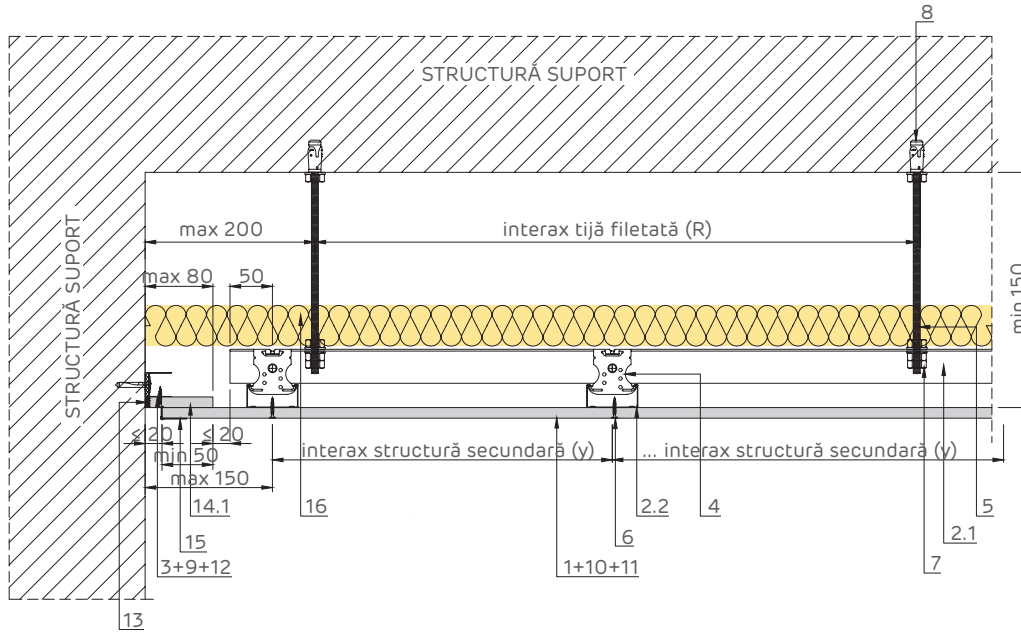
Îmbinare rigidă cu element masiv
Secțiune longitudinală



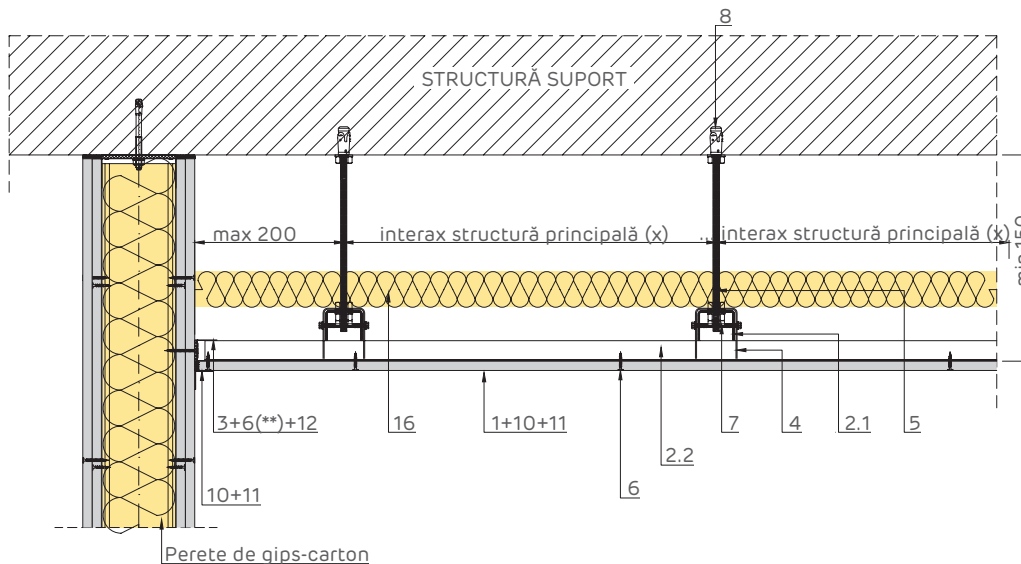
Îmbinare glisantă cu element masiv
Secțiune transversală



Îmbinare glisantă cu element masiv Secțiune longitudinală



Îmbinare cu perete de gips-carton Secțiune transversală

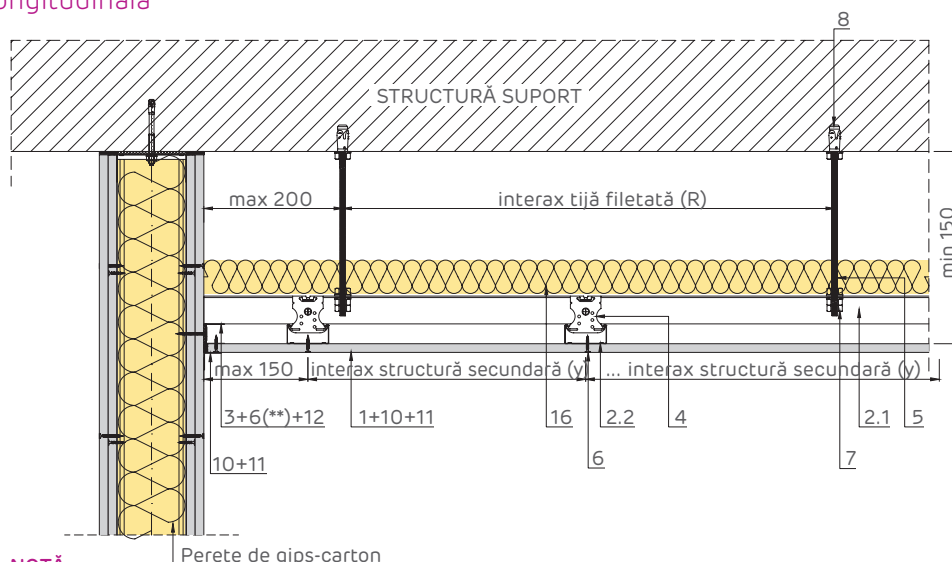


NOTĂ:

(**) Șurubul autofiletant se va fixa de structura metalică a peretelui de gips-carton, lungimea alegându-se în funcție de grosimea pachetului de fixare (grosimea straturilor de plăci ale peretelui)

- | | |
|--|---|
| ① 1 x Placă gips-carton Siniat | ⑧ Ancoră îngropată (Ex. Hilti HKD M8 x 25 + Șaibă + Piuliță) |
| ② 1. Profil principal NIDA Metal UA50
2. Profil secundar NIDA Metal CD60 | ⑨ Fixare mecanică (*1), dispusă la pas de 500 mm |
| ③ Profil de ghidaj NIDA Metal UD30 | ⑩ Bandă de îmbinare (*2) |
| ④ Racord de îmbinare dublu
UA50-CD60 NIDA Metal
2x1 Autoperforant 5.5x25 | ⑪ Ipsos de îmbinări NIDA Profesional |
| ⑤ Tijă filetată M8, grupa 4.8 | ⑫ Bandă de etanșare monoadezivă |
| ⑥ Autofiletant 212 x L1 @ 300 mm | ⑬ Rost tratat cu NIDA Boardfix |
| ⑦ Fixare tijă filetată - profil UA:
Superior: 1x (Șaibă plată + Piuliță)
Inferior: 1x (Șaibă plată + 2x Piuliță) | ⑭ 1. 1 x Ștraif de placă Siniat
2. 1 x Ștraif de placă Siniat premontat cu șurub 212 |
| | ⑮ Profil de protecție colț |
| | ⑯ Vată minerală (*3) |

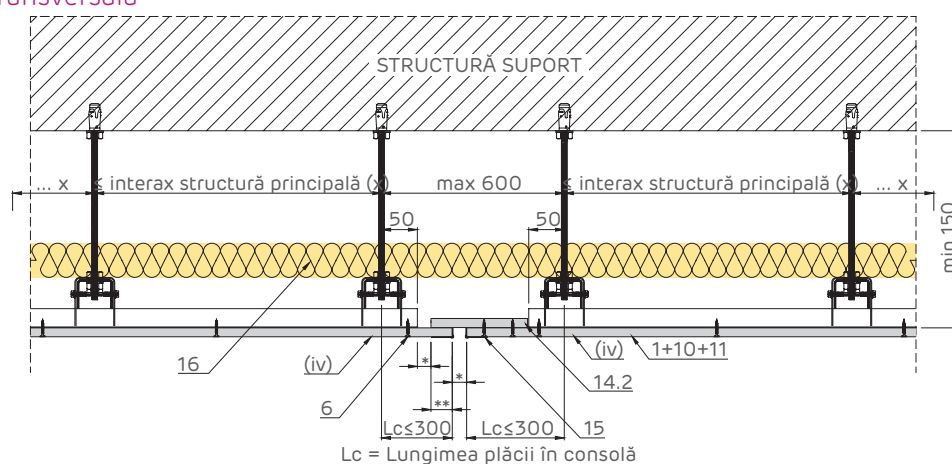
Îmbinare cu perete de gips-carton Secțiune longitudinală



NOTĂ:

(**) Șurubul autofiletant se va fixa de structura metalică a peretelui de gips-carton, lungimea alegându-se în funcție de grosimea pachetului de fixare (grosimea straturilor de plăci ale peretelui)

Rost de dilatare Secțiune transversală



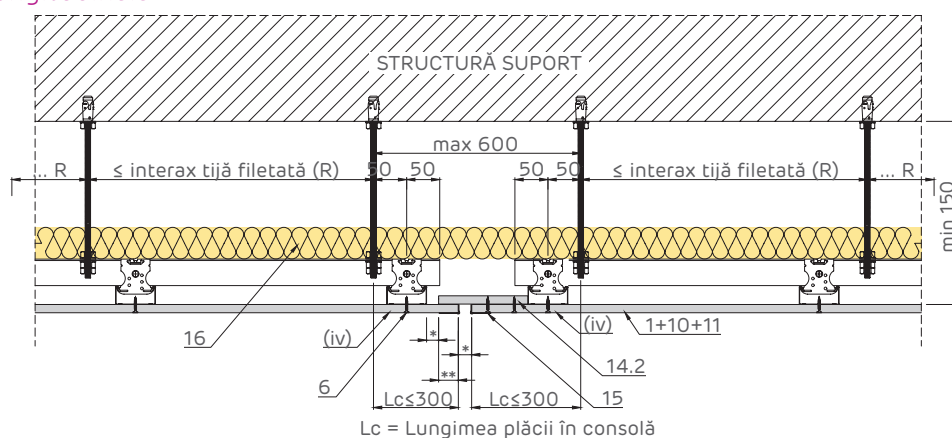
NOTĂ:

(iv) Pentru ultimul rând de plăci de gips-carton nu se acceptă realizarea de rost în dreptul profilului indicat; Rostul se va amplasa și în dreptul rosturilor structurale;

* Dimensiunea rostului se va stabili și în funcție de dimensiunea rostului structural, dar nu mai puțin de 20 mm;

** Suprapunerea plăcilor va avea dimensiunea minimă de (* + 10 mm).

Rost de dilatare Secțiune longitudinală



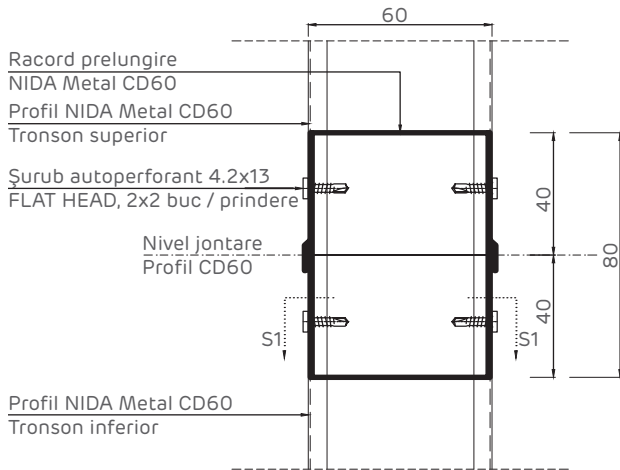
NOTĂ:

(iv) Pentru ultimul rând de plăci de gips-carton nu se acceptă realizarea de rost în dreptul profilului indicat; Rostul se va amplasa și în dreptul rosturilor structurale;

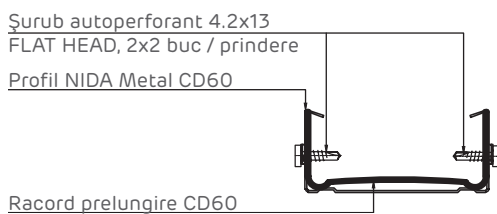
* Dimensiunea rostului se va stabili și în funcție de dimensiunea rostului structural, dar nu mai puțin de 20 mm;

** Suprapunerea plăcilor va avea dimensiunea minimă de (* + 10 mm).

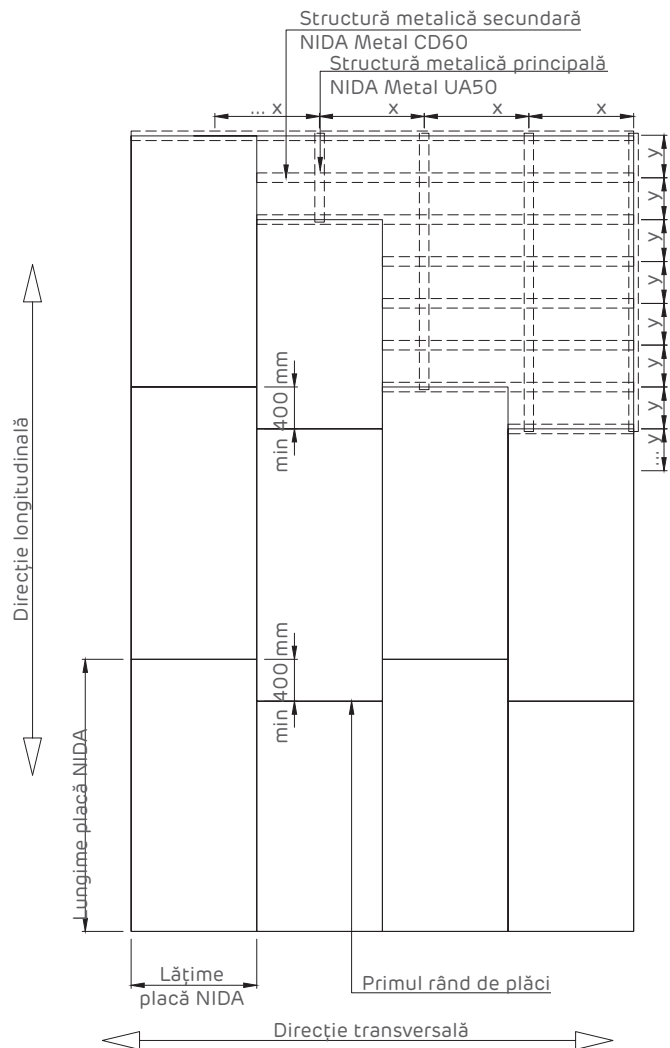
Detaliu de prelungire profile NIDA Metal CD60



Secțiune S1 - S1

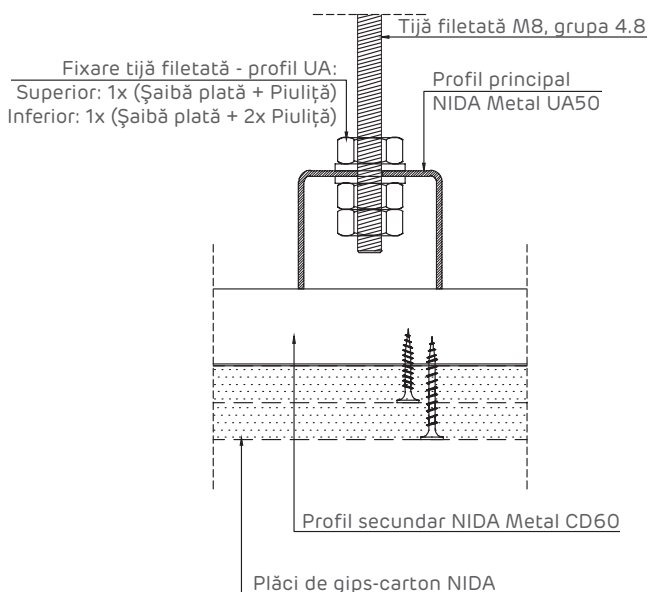


Decalarea rosturilor plăcilor Elevație sistem

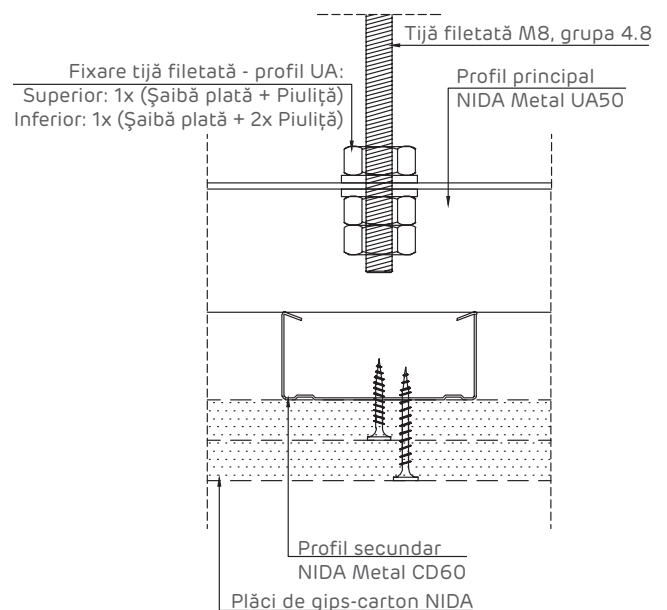


Plăcile se montează cu lungimea perpendiculară pe profilele NIDA Metal CD60. Suprapunerea plăcilor pe direcție longitudinală este de minim 400 mm.

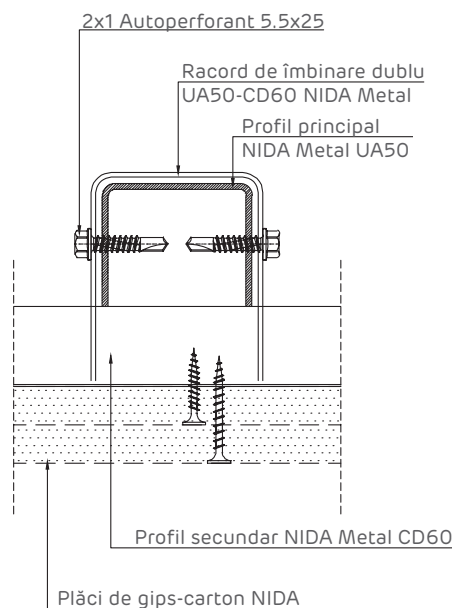
Detaliu de fixare tijă filetată Secțiune transversală



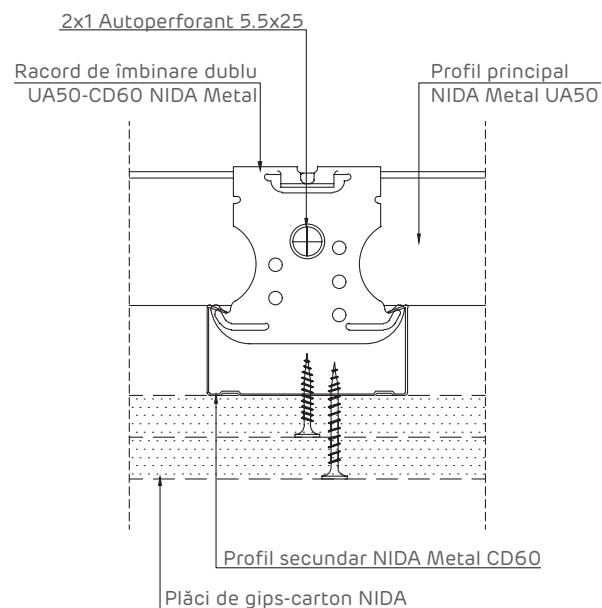
Detaliu de fixare tijă filetată Secțiune longitudinală



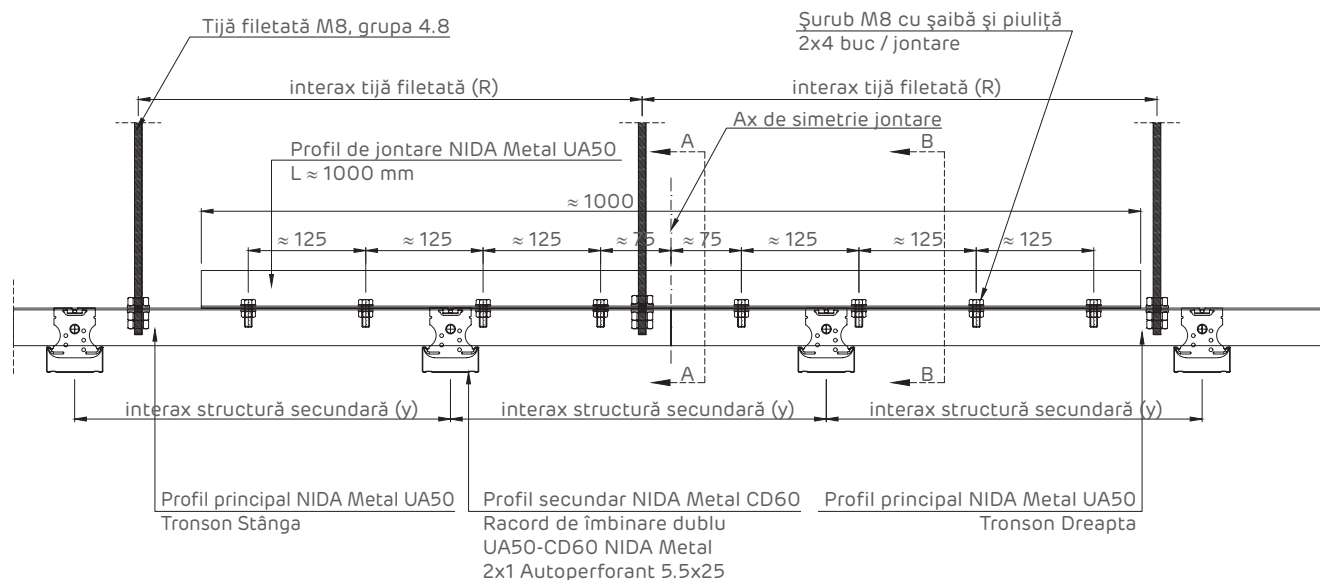
Detaliu de fixare UA50 - CD60
Secțiune transversală

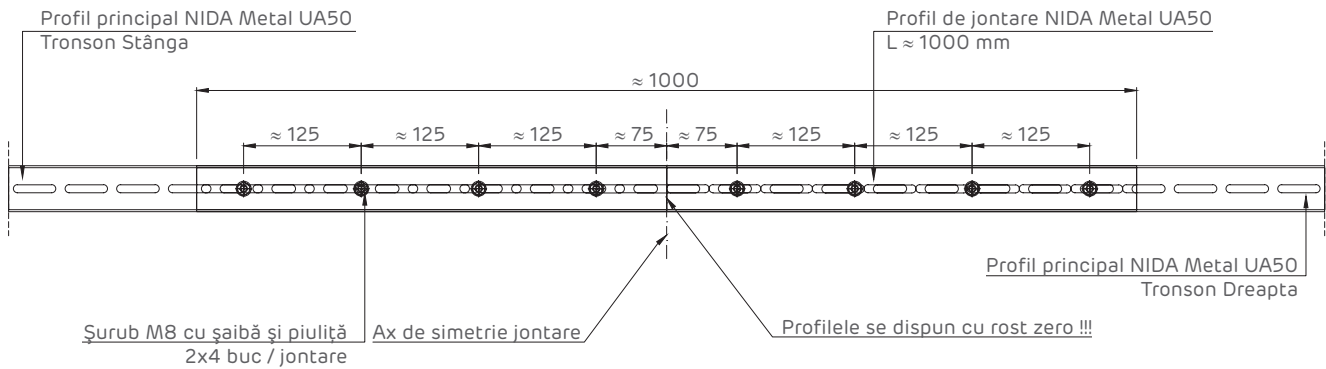


Detaliu de fixare UA50 - CD60
Secțiune longitudinală

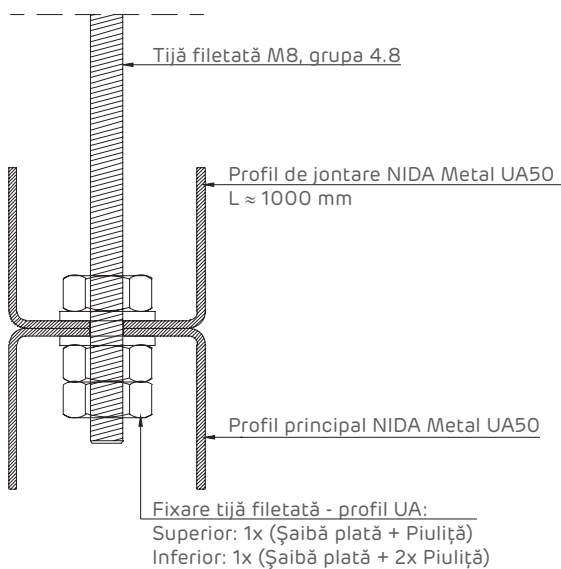


Detaliu de prelungire profile NIDA Metal UA50
Secțiune longitudinală și transversală

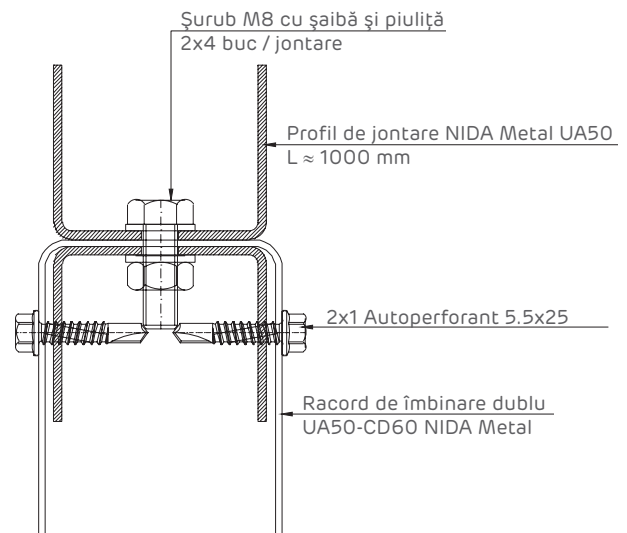




Sectiune A - A



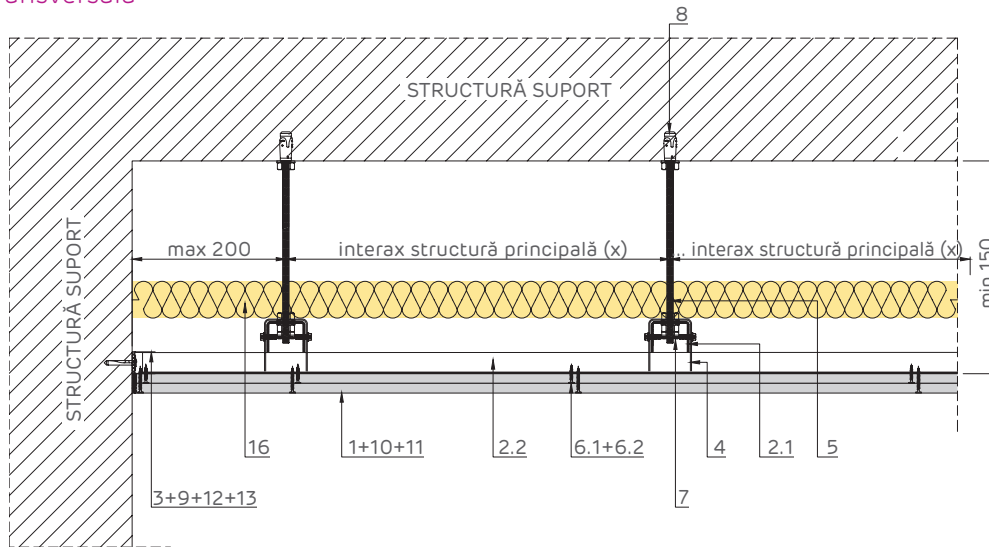
Sectiune B - B



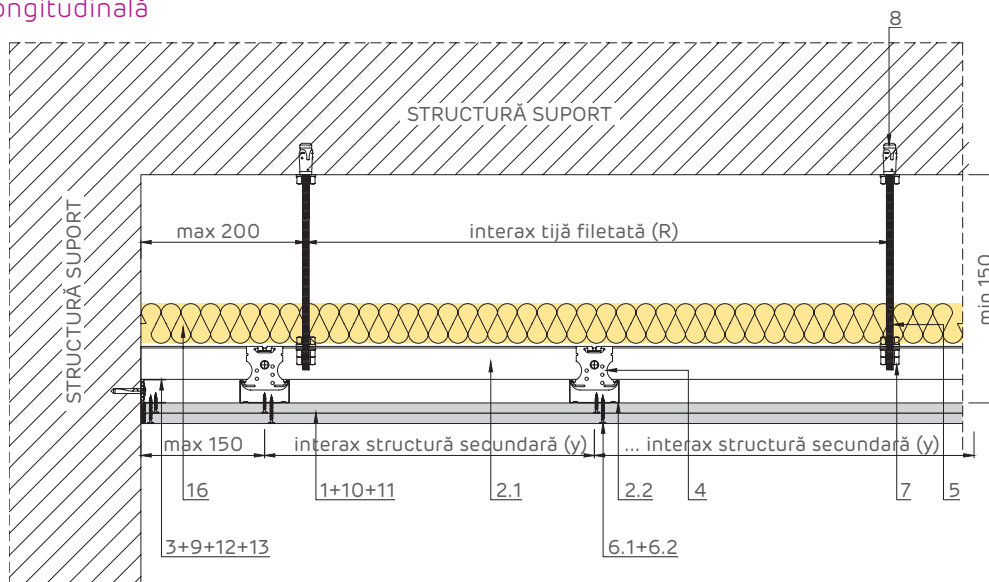
- 1 1 x Placă gips-carton Siniat
- 2 1. Profil principal NIDA Metal UA50
2. Profil secundar NIDA Metal CD60
- 3 Profil de ghidaj NIDA Metal UD30
- 4 Racord de îmbinare dublu UA50-CD60 NIDA Metal
2x1 Autoperforant 5.5x25
- 5 Tijă filetată M8, grupa 4.8
- 6 Autofiletant 212 x L1 @ 300 mm
- 7 Fixare tijă filetată - profil UA:
Superior: 1x (Șaibă plată + Piuliță)
Inferior: 1x (Șaibă plată + 2x Piuliță)
- 8 Ancoră îngropată (Ex. Hilti HKD M8 x 25 + Șaibă + Piuliță)
- 9 Fixare mecanică (*1), dispusă la pas de 500 mm
- 10 Bandă de îmbinare (*2)
- 11 Ipsos de îmbinări NIDA Profesional
- 12 Bandă de etanșare monoadezivă
- 13 Rost tratat cu NIDA Boardfix
- 14 1. 1 x Ștraif de placă Siniat
2. 1 x Ștraif de placă Siniat premontat cu șurub 212
- 15 Profil de protecție colț
- 16 Vată minerală (*3)

NIDA System P: Plafon suspendat NIDA System dublu placat pe structură dublă UA50/CD60 cu tijă filetată

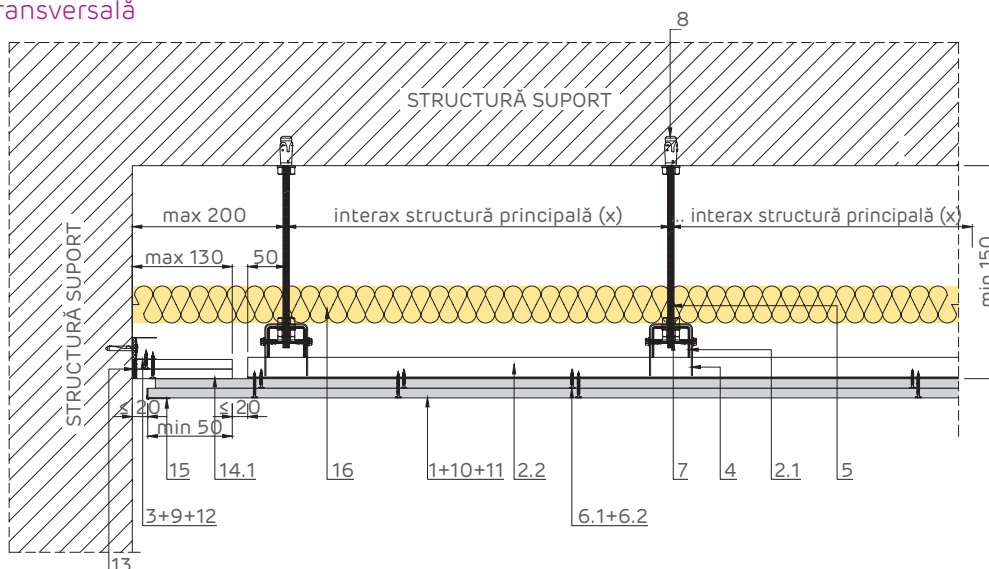
Îmbinare rigidă cu element masiv
Secțiune transversală



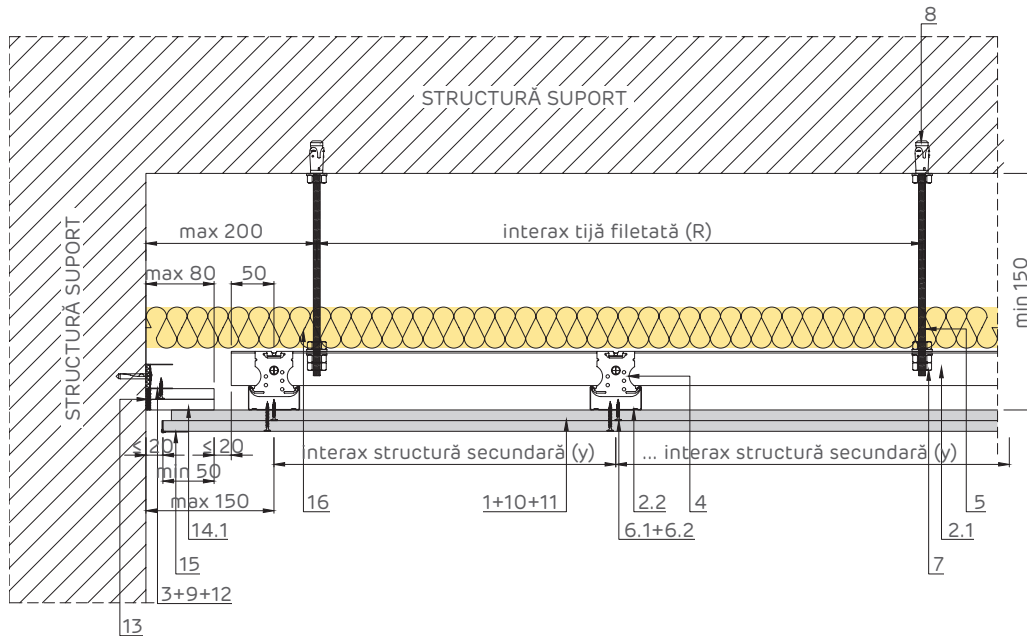
Îmbinare rigidă cu element masiv
Secțiune longitudinală



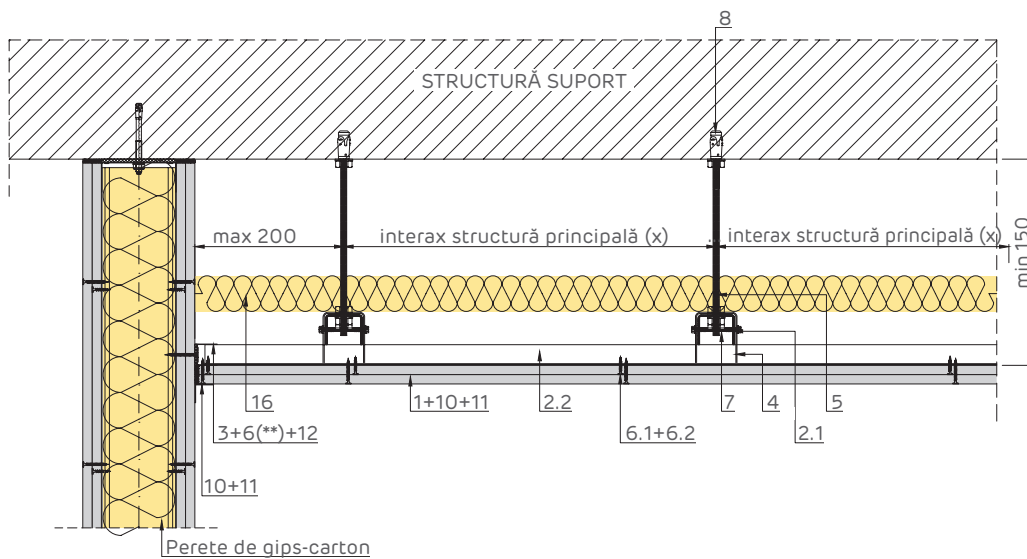
Îmbinare glisantă cu element masiv
Secțiune transversală



Îmbinare glisantă cu element masiv Secțiune longitudinală



Îmbinare cu perete de gips-carton Secțiune transversală

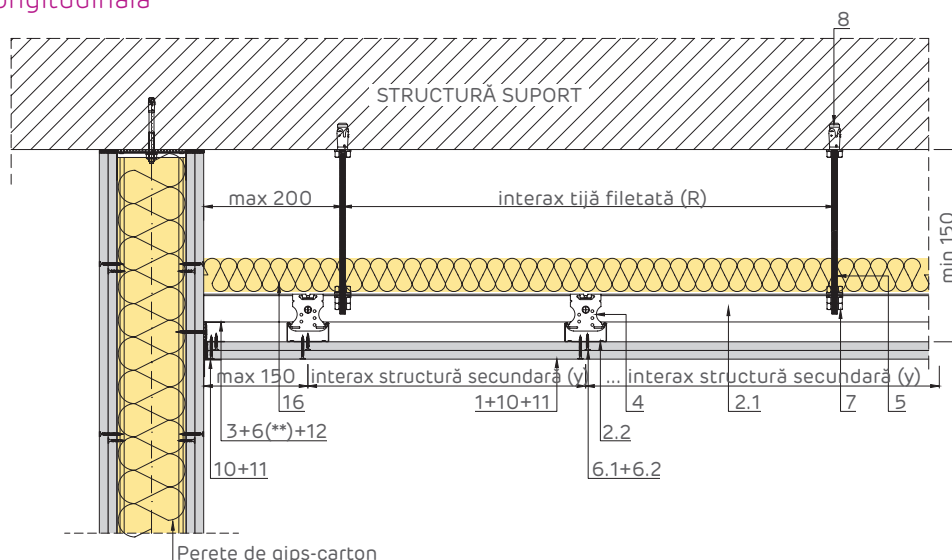


NOTĂ:

(**) Șurubul autofiletant se va fixa de structura metalică a peretelui de gips-carton, lungimea alegându-se în funcție de grosimea pachetului de fixare (grosimea straturilor de plăci ale peretelui)

- | | | | |
|---|--|----|---|
| 1 | 2 x Placă gips-carton Siniat | 8 | Ancoră îngropată (Ex. Hilti HKD M8 x 25 + Șaibă + Piuliță) |
| 2 | 1. Profil principal NIDA Metal UA50
2. Profil secundar NIDA Metal CD60 | 9 | Fixare mecanică (*1), dispusă la pas de 500 mm |
| 3 | Profil de ghidaj NIDA Metal UD30 | 10 | Bandă de îmbinare (*2) |
| 4 | Racord de îmbinare dublu
UA50-CD60 NIDA Metal
2x1 Autoperforant 5.5x25 | 11 | Ipsos de îmbinări NIDA Profesional |
| 5 | Tijă filetată M8, grupa 4.8 | 12 | Bandă de etanșare monoadezivă |
| 6 | 1. Autofiletant 212 x L1 @ 600 mm
2. Autofiletant 212 x L2 @ 300 mm | 13 | Rost tratat cu NIDA Boardfix |
| 7 | Fixare tijă filetată - profil UA:
Superior: 1x (Șaibă plată + Piuliță)
Inferior: 1x (Șaibă plată + 2x Piuliță) | 14 | 1. 2 x Ștraif de placă Siniat
2. 1 x Ștraif de placă Siniat premontat cu șurub 212 |
| | | 15 | Profil de protecție colț |
| | | 16 | Vată minerală (*3) |

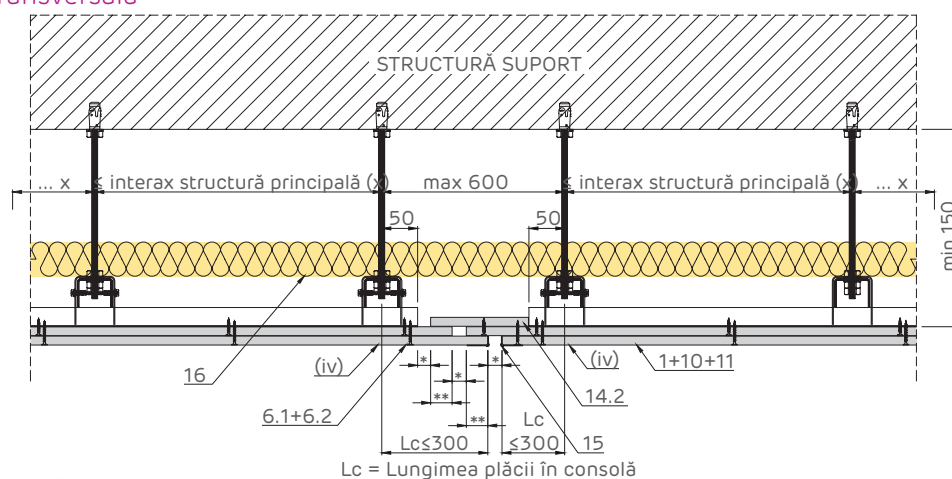
Îmbinare cu perete de gips-carton Secțiune longitudinală



NOTĂ:

(**) Șurubul autofiletant se va fixa de structura metalică a peretelui de gips-carton, lungimea alegându-se în funcție de grosimea pachetului de fixare (grosimea straturilor de plăci ale peretelui)

Rost de dilatare Secțiune transversală



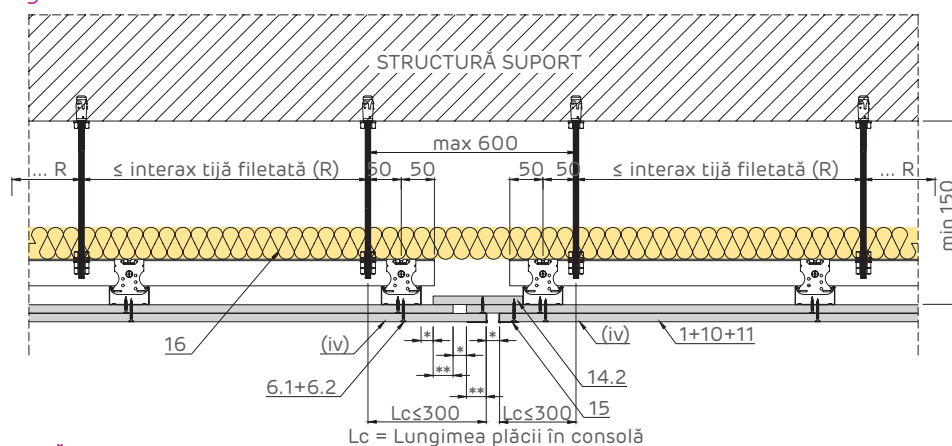
NOTĂ:

(iv) Pentru ultimul rând de plăci de gips-carton nu se acceptă realizarea de rost în dreptul profilului indicat; Rostul se va amplasa și în dreptul rosturilor structurale;

* Dimensiunea rostului se va stabili și în funcție de dimensiunea rostului structural, dar nu mai puțin de 20 mm;

** Suprapunerea plăcilor va avea dimensiunea minimă de (* + 10 mm).

Rost de dilatare Secțiune longitudinală



NOTĂ:

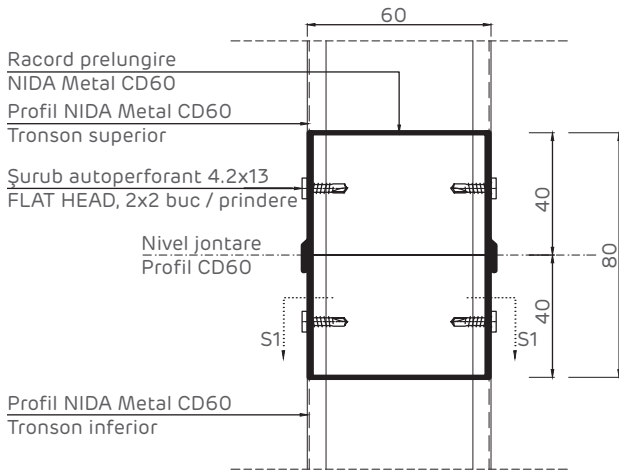
(iv) Pentru ultimul rând de plăci de gips-carton nu se acceptă realizarea de rost în dreptul profilului indicat;

Rostul se va amplasa și în dreptul rosturilor structurale;

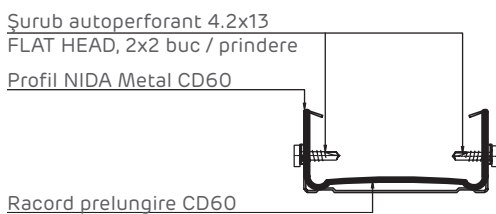
* Dimensiunea rostului se va stabili și în funcție de dimensiunea rostului structural, dar nu mai puțin de 20 mm;

** Suprapunerea plăcilor va avea dimensiunea minimă de (* + 10 mm).

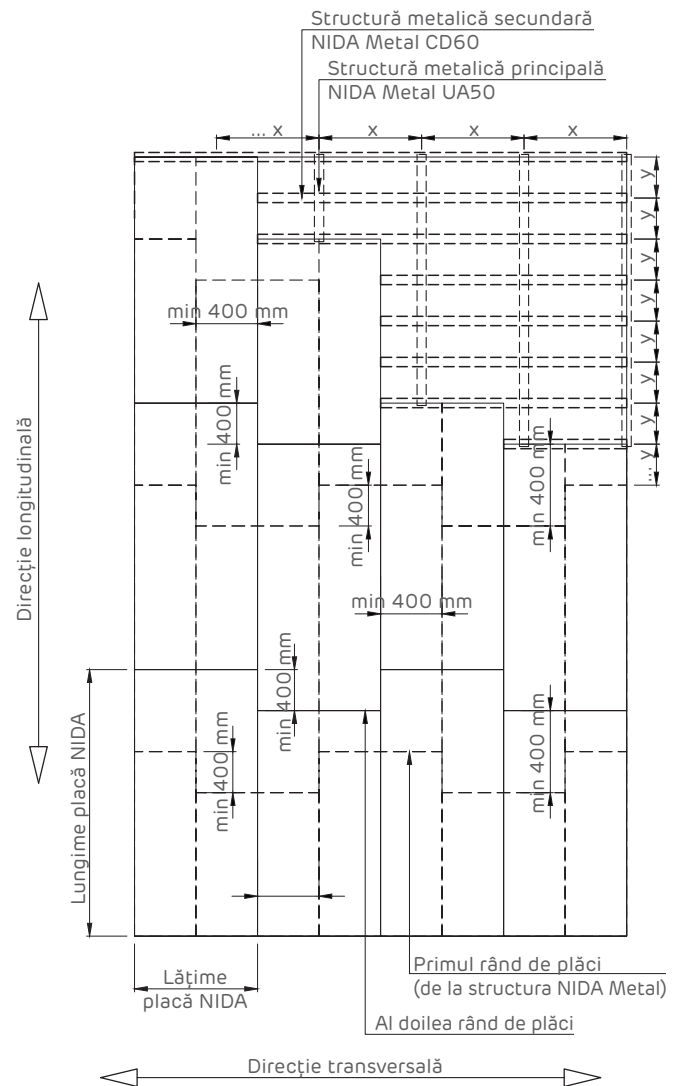
Detaliu de prelungire profile NIDA Metal CD60



Secțiune S1 - S1

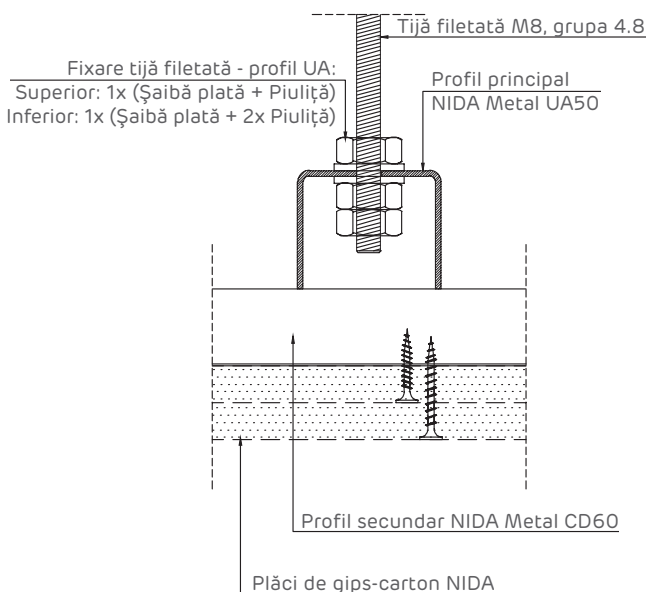


Decalarea rosturilor plăcilor Elevație sistem

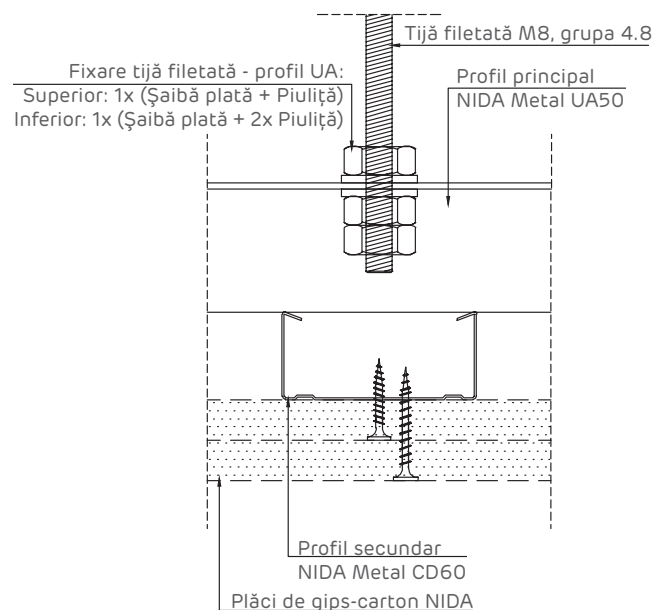


Plăcile se montează cu lungimea perpendiculară pe profilele NIDA Metal CD60. Suprapunerea plăcilor pe direcție longitudinală este de minim 400 mm.

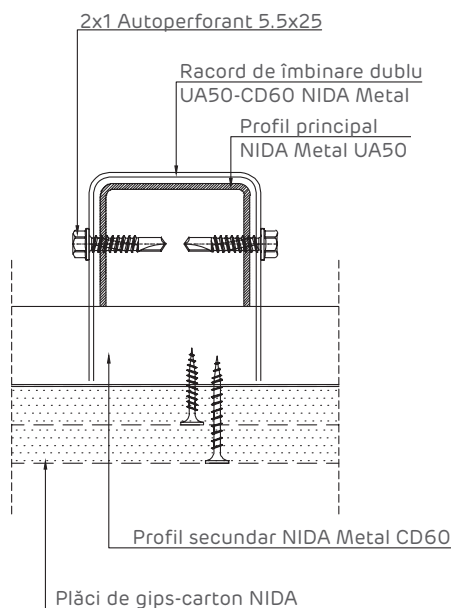
Detaliu de fixare tijă filetată Secțiune transversală



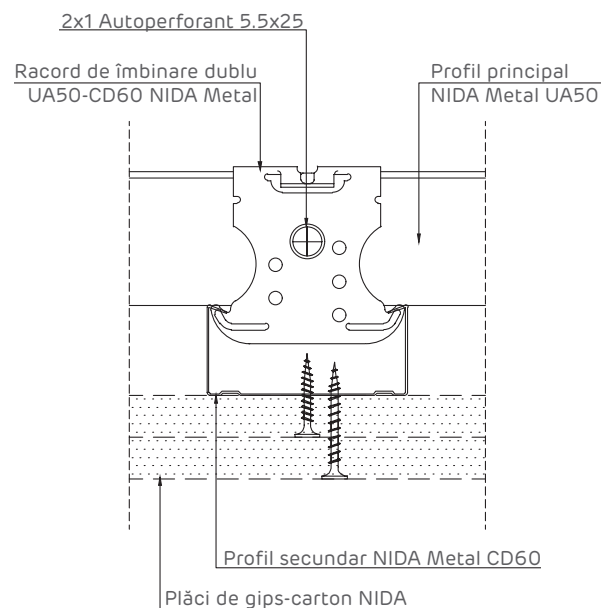
Detaliu de fixare tijă filetată Secțiune longitudinală



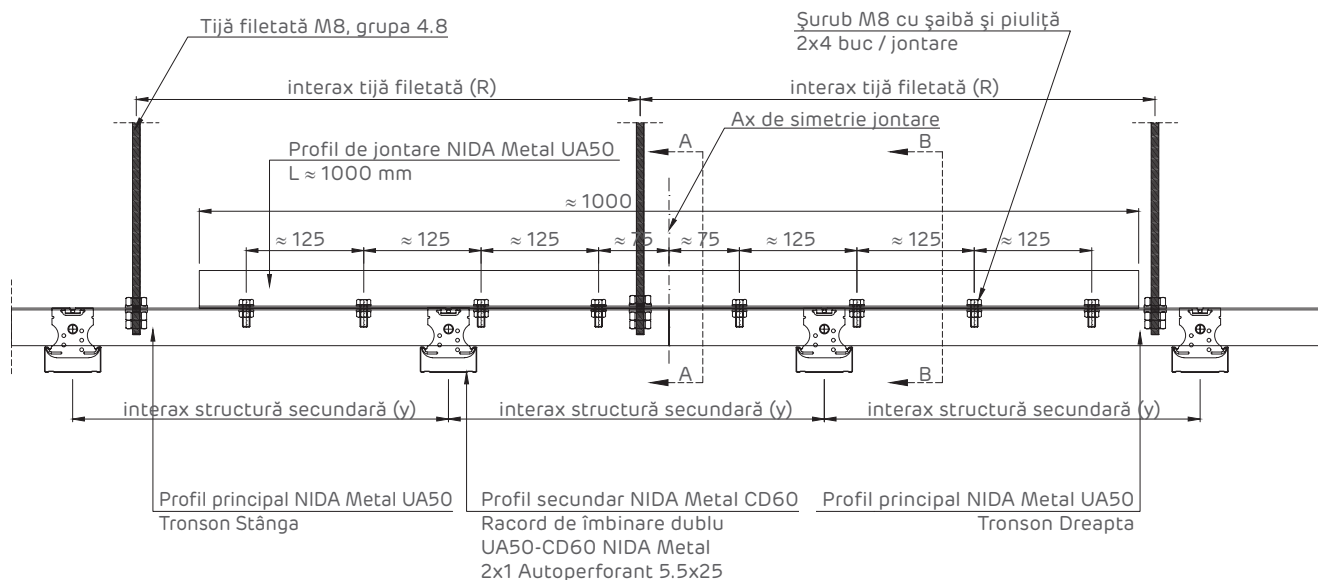
Detaliu de fixare UA50 - CD60
Secțiune transversală

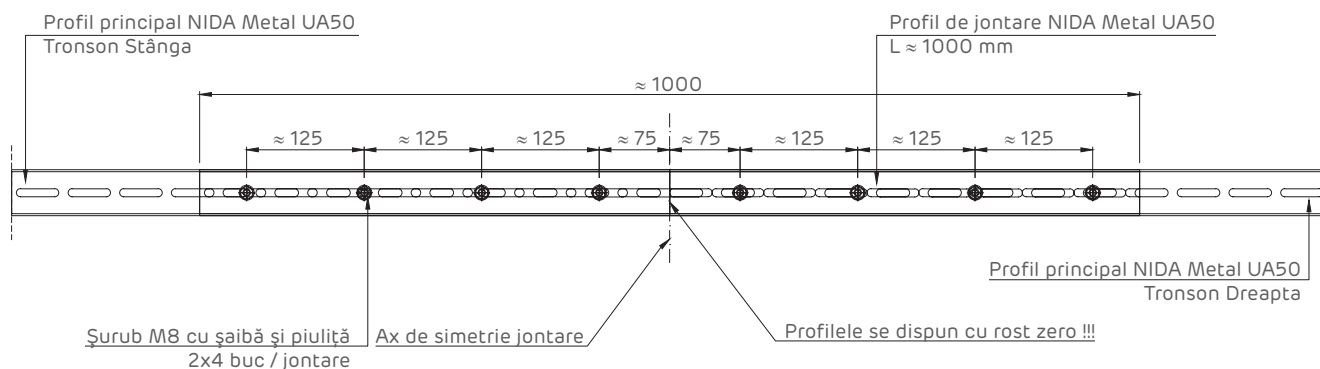


Detaliu de fixare UA50 - CD60
Secțiune longitudinală

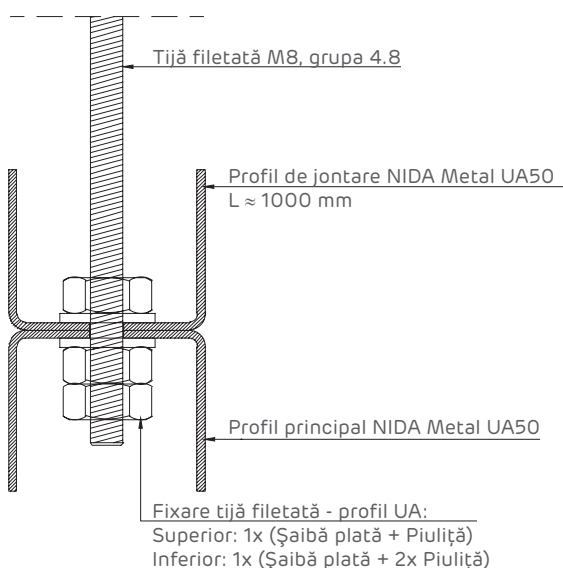


Detaliu de prelungire profile NIDA Metal UA50
Secțiune longitudinală și transversală

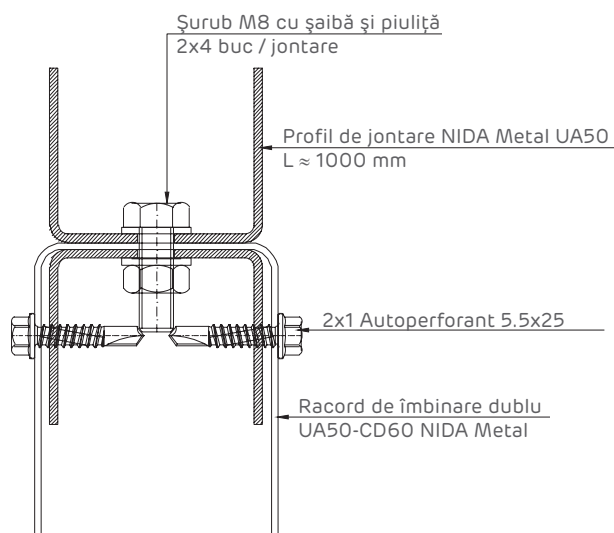




Sectiune A - A



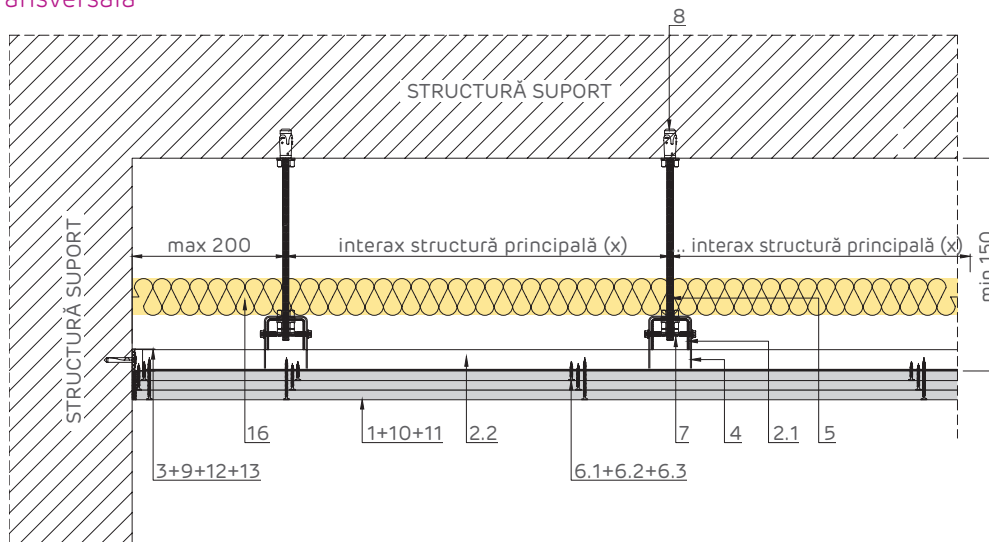
Sectiune B - B



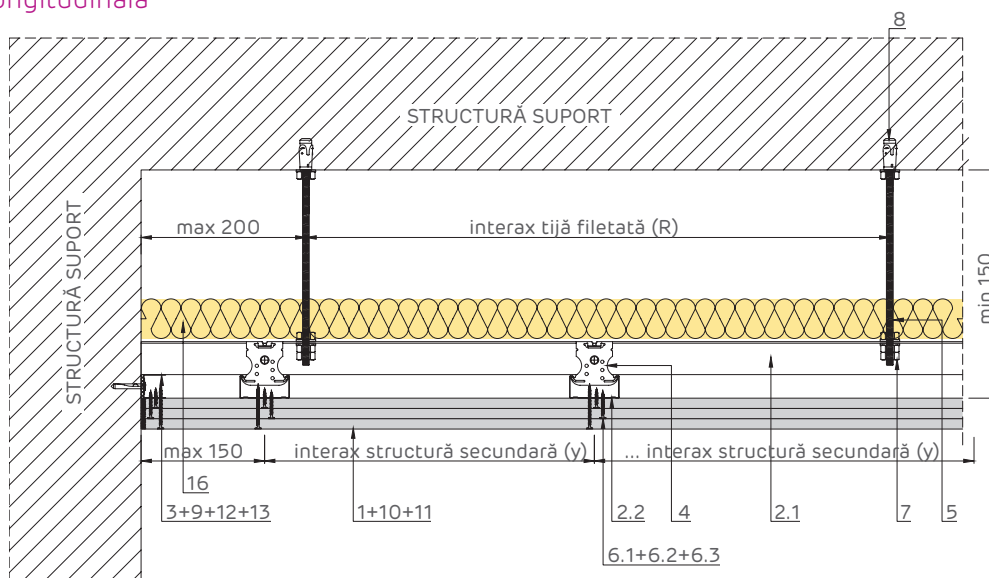
- 1 2 x Placă gips-carton Siniat
- 2 1. Profil principal NIDA Metal UA50
2. Profil secundar NIDA Metal CD60
- 3 Profil de ghidaj NIDA Metal UD30
- 4 Racord de îmbinare dublu UA50-CD60 NIDA Metal
2x1 Autoperforant 5.5x25
- 5 Tijă filetată M8, grupa 4.8
- 6 1. Autofiletant 212 x L1 @ 600 mm
2. Autofiletant 212 x L2 @ 300 mm
- 7 Fixare tijă filetată - profil UA:
Superior: 1x (Șaibă plată + Piuliță)
Inferior: 1x (Șaibă plată + 2x Piuliță)
- 8 Ancoră îngropată (Ex. Hilti HKD M8 x 25 + Șaibă + Piuliță)
- 9 Fixare mecanică (*1), dispusă la pas de 500 mm
- 10 Bandă de îmbinare (*2)
- 11 Ipsos de îmbinări NIDA Profesional
- 12 Bandă de etanșare monoadezivă
- 13 Rost tratat cu NIDA Boardfix
- 14 1. 2 x Ștraif de placă Siniat
2. 1 x Ștraif de placă Siniat premontat cu șurub 212
- 15 Profil de protecție colț
- 16 Vată minerală (*3)

NIDA System P: Plafon suspendat NIDA System triplu placat pe structură dublă UA50/CD60 cu tijă filetată

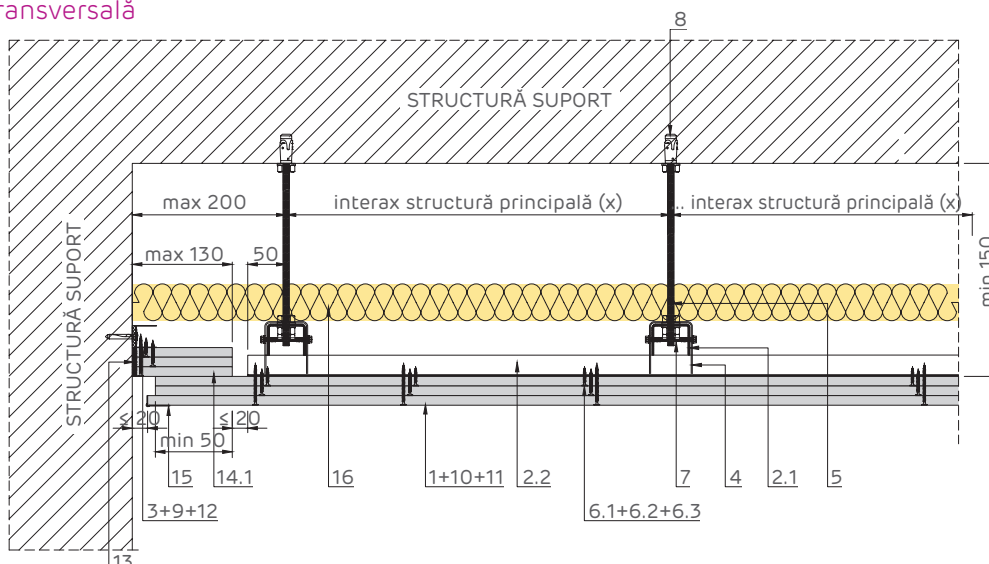
Îmbinare rigidă cu element masiv
Secțiune transversală



Îmbinare rigidă cu element masiv
Secțiune longitudinală

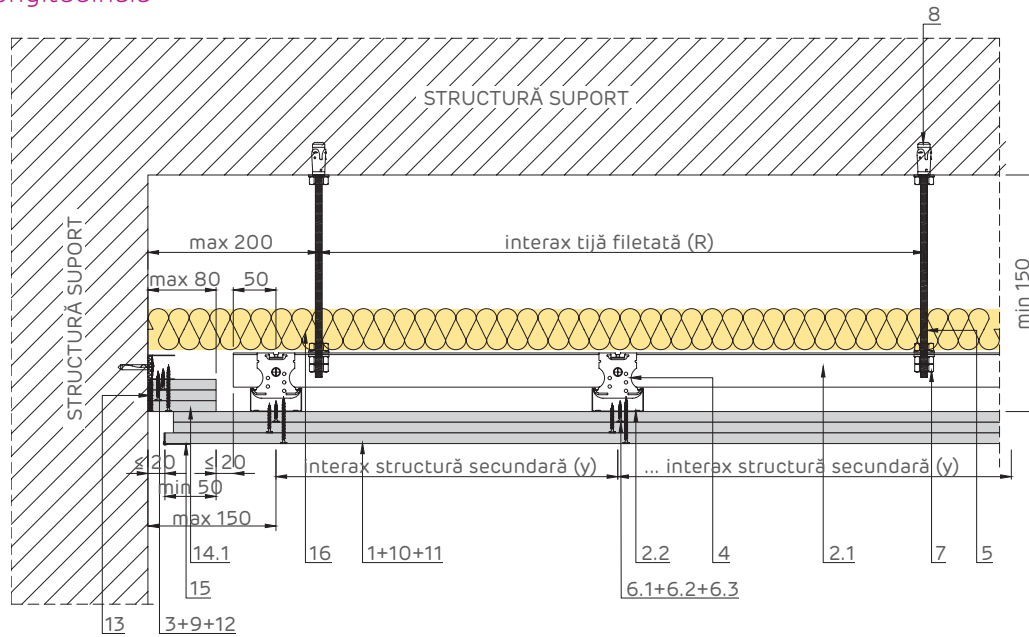


Îmbinare glisantă cu element masiv
Secțiune transversală



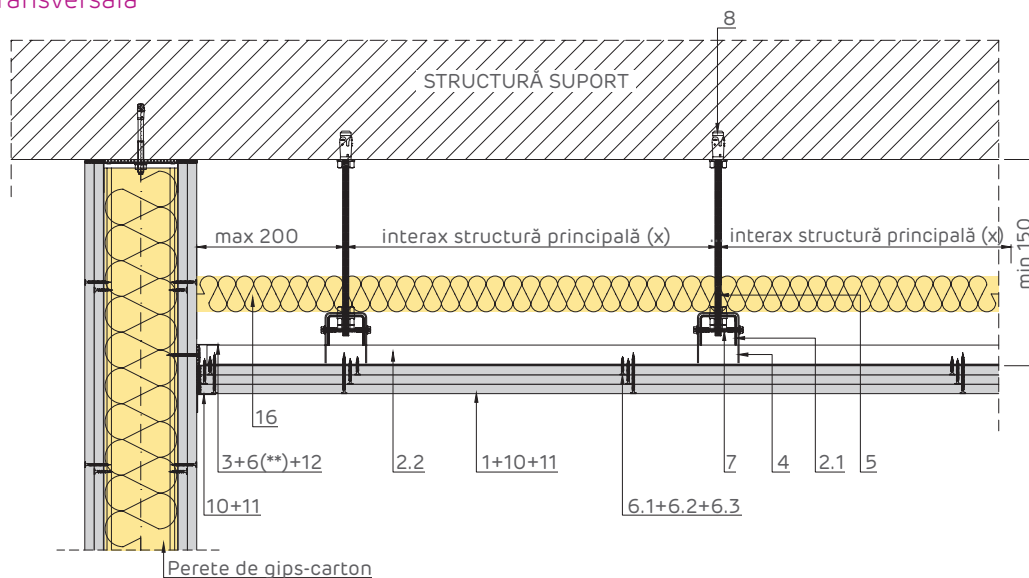
Îmbinare glisantă cu element masiv

Secțiune longitudinală



Îmbinare cu perete de gips-carton

Secțiune transversală

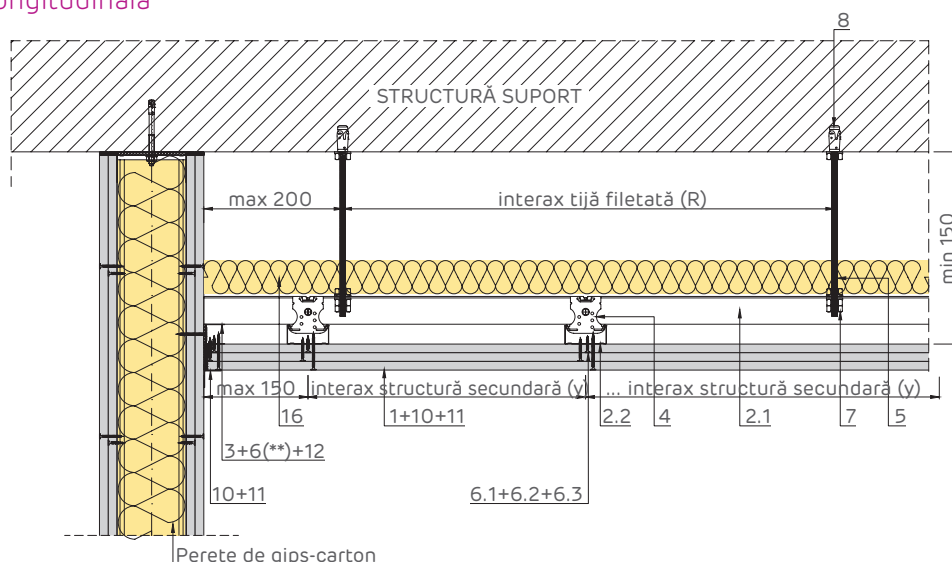


NOTĂ:

(**) Șurubul autofiletant se va fixa de structura metalică a peretelui de gips-carton, lungimea alegându-se în funcție de grosimea pachetului de fixare (grosimea straturilor de plăci ale peretelui)

- | | |
|--|---|
| <ul style="list-style-type: none"> ① 3 x Placă gips-carton Siniat ② 1. Profil principal NIDA Metal UA50
2. Profil secundar NIDA Metal CD60 ③ Profil de ghidaj NIDA Metal UD30 ④ Racord de îmbinare dublu
UA50-CD60 NIDA Metal
2x1 Autoperforant 5.5x25 ⑤ Tijă filetată M8, grupa 4.8 ⑥ 1. Autofiletant 212 x L1 @ 600 mm
2. Autofiletant 212 x L2 @ 600 mm
3. Autofiletant 212 x L3 @ 300 mm ⑦ Fixare tijă filetată - profil UA:
Superior: 1x (Șaibă plată + Piuliță)
Inferior: 1x (Șaibă plată + 2x Piuliță) | <ul style="list-style-type: none"> ⑧ Ancoră îngropată (Ex. Hilti HKD M8 x 25 + Șaibă + Piuliță) ⑨ Fixare mecanică (*1), dispusă la pas de 500 mm ⑩ Bandă de îmbinare (*2) ⑪ Ipsos de îmbinări NIDA Profesional ⑫ Bandă de etanșare monoadezivă ⑬ Rost tratat cu NIDA Boardfix ⑭ 1. 3 x Ștraif de placă Siniat
2. 1 x Ștraif de placă Siniat premontat cu șurub 212 ⑮ Profil de protecție colț ⑯ Vată minerală (*3) |
|--|---|

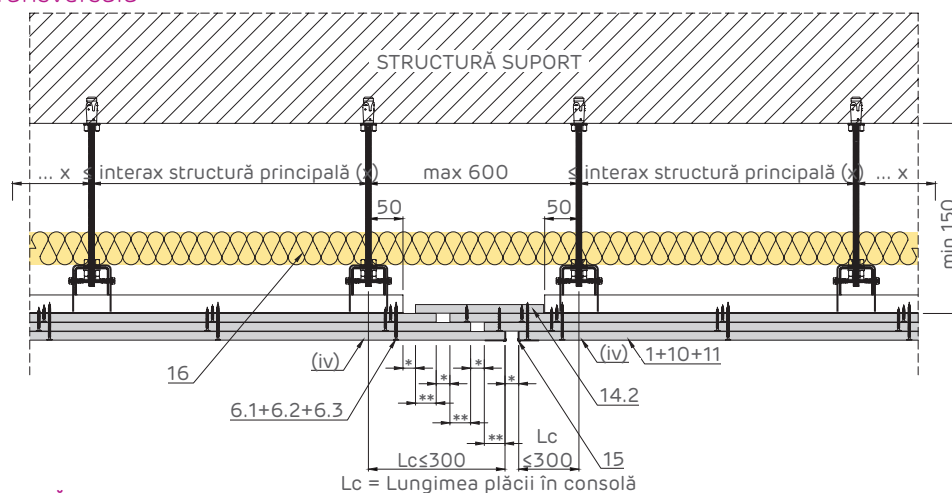
Îmbinare cu perete de gips-carton Secțiune longitudinală



NOTĂ:

(**) Șurubul autofiletant se va fixa de structura metalică a peretelui de gips-carton, lungimea alegându-se în funcție de grosimea pachetului de fixare (grosimea straturilor de plăci ale peretelui)

Rost de dilatare Secțiune transversală



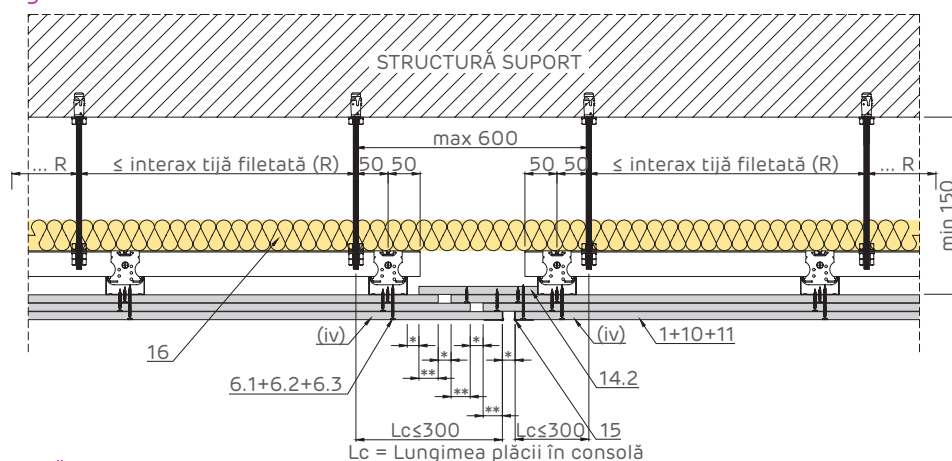
NOTĂ:

(iv) Pentru ultimul rând de plăci de gips-carton nu se acceptă realizarea de rost în dreptul profilului indicat; Rostul se va amplasa și în dreptul rosturilor structurale;

* Dimensiunea rostului se va stabili și în funcție de dimensiunea rostului structural, dar nu mai puțin de 20 mm;

** Suprapunerea plăcilor va avea dimensiunea minimă de (* + 10 mm).

Rost de dilatare Secțiune longitudinală



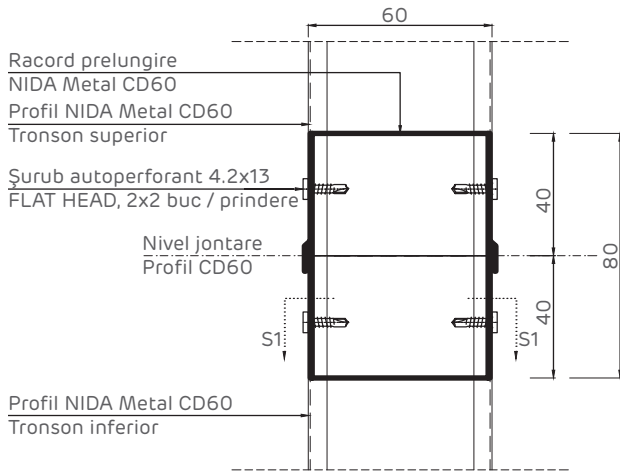
NOTĂ:

(iv) Pentru ultimul rând de plăci de gips-carton nu se acceptă realizarea de rost în dreptul profilului indicat; Rostul se va amplasa și în dreptul rosturilor structurale;

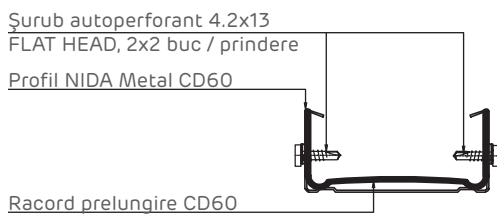
* Dimensiunea rostului se va stabili și în funcție de dimensiunea rostului structural, dar nu mai puțin de 20 mm;

** Suprapunerea plăcilor va avea dimensiunea minimă de (* + 10 mm).

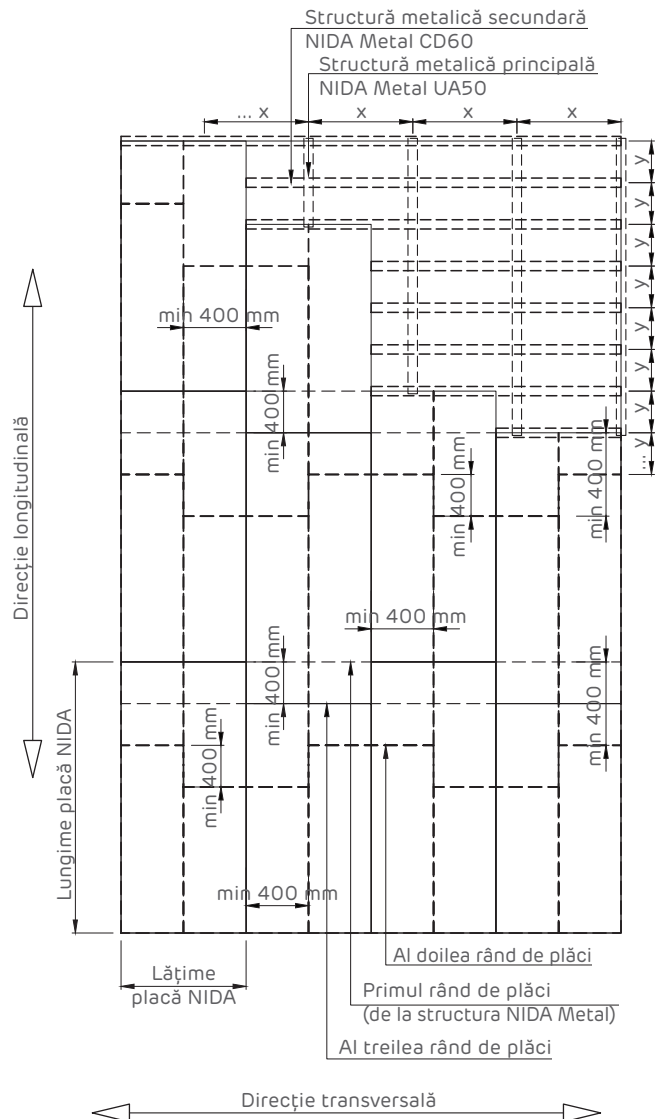
Detaliu de prelungire profile NIDA Metal CD60



Secțiune S1 - S1

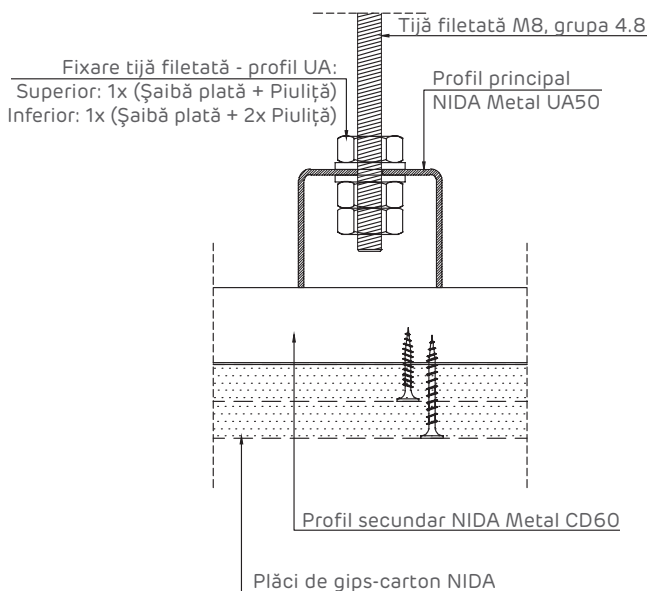


Decalarea rosturilor plăcilor Elevație sistem

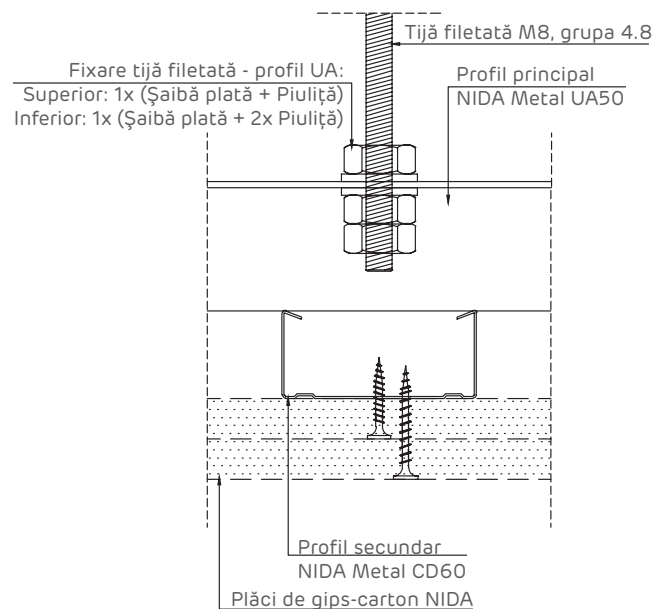


Plăcile se montează cu lungimea perpendiculară pe profilele NIDA Metal CD60. Suprapunerea plăcilor pe direcție longitudinală este de minim 400 mm.

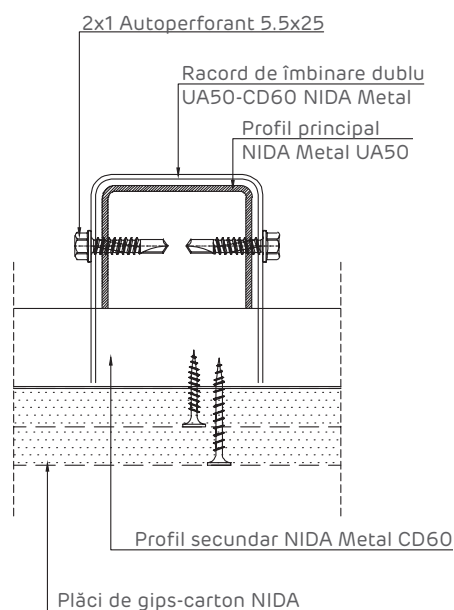
Detaliu de fixare tijă filetată Secțiune transversală



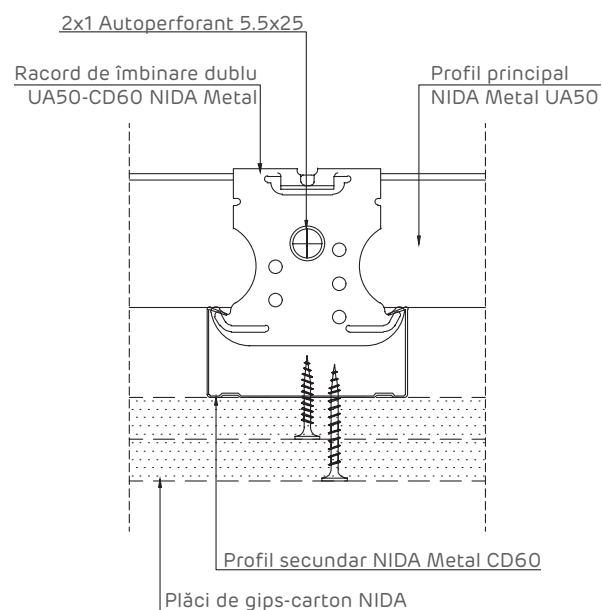
Detaliu de fixare tijă filetată Secțiune longitudinală



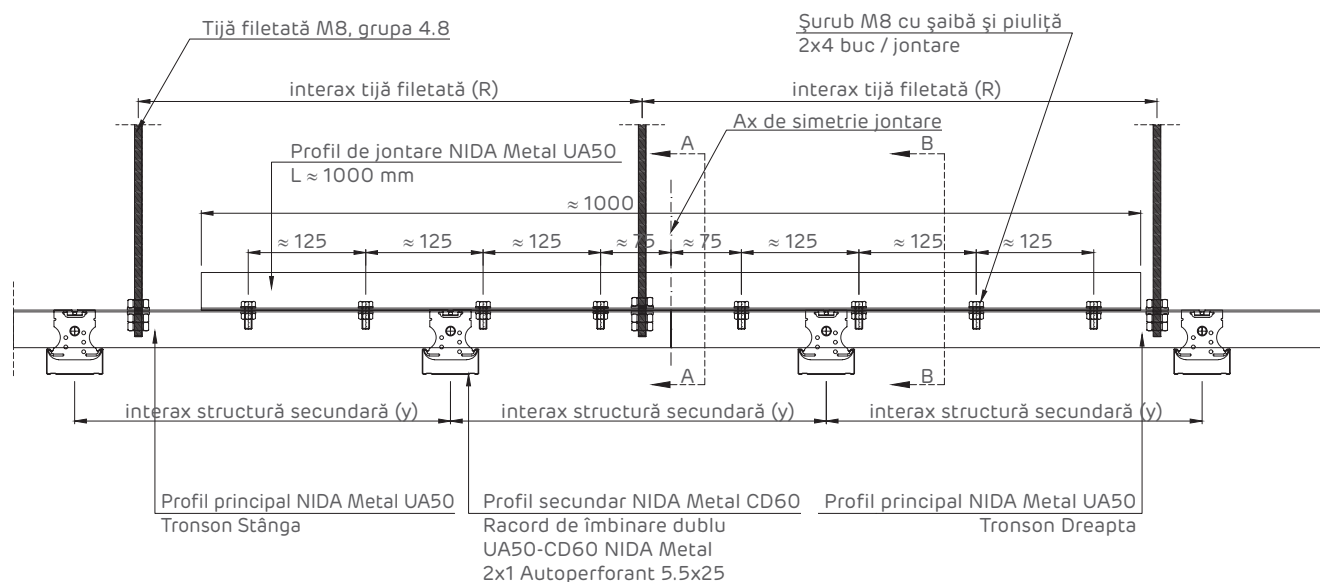
Detaliu de fixare UA50 - CD60
Secțiune transversală

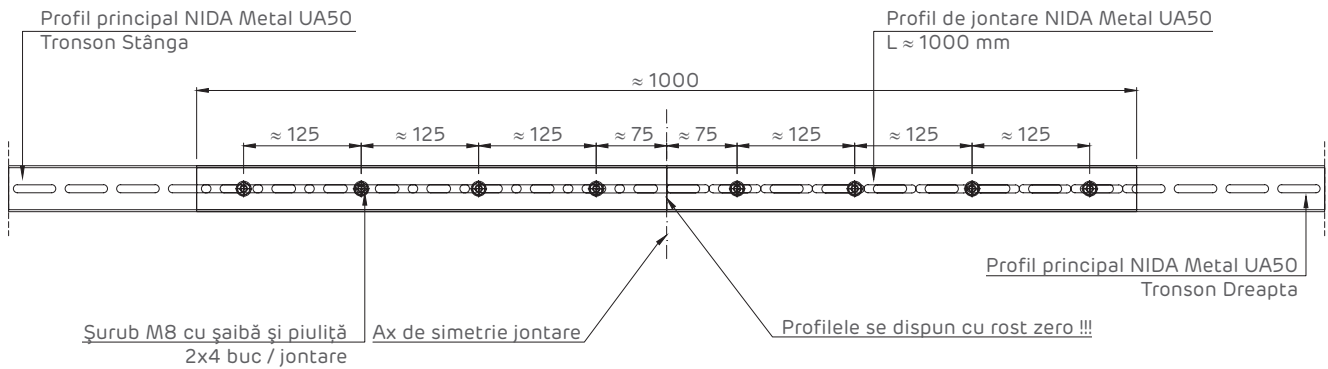


Detaliu de fixare UA50 - CD60
Secțiune longitudinală

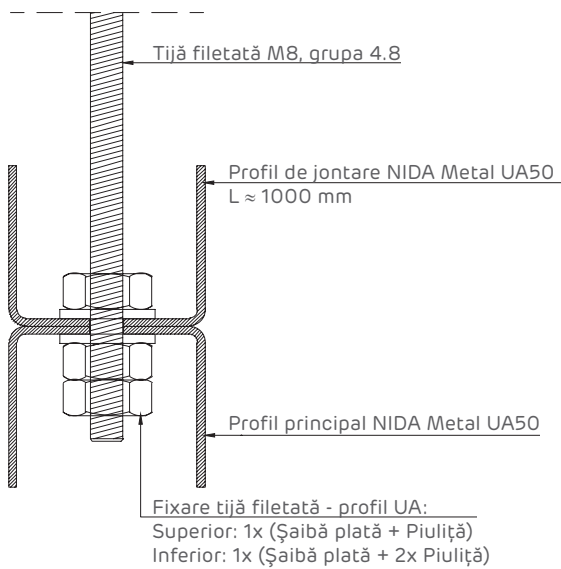


Detaliu de prelungire profile NIDA Metal UA50
Secțiune longitudinală și transversală

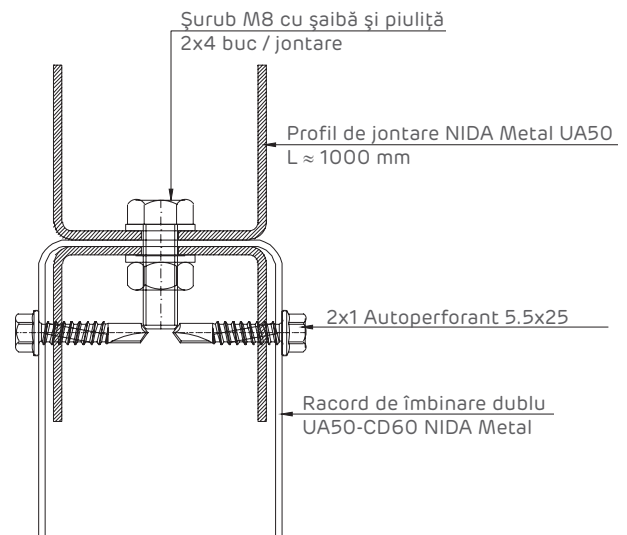




Sectiune A - A



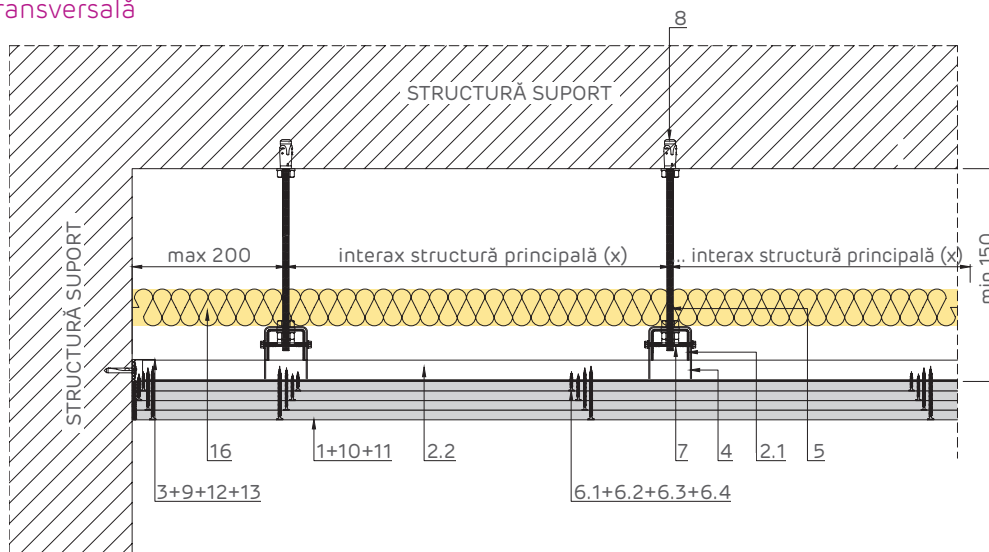
Sectiune B - B



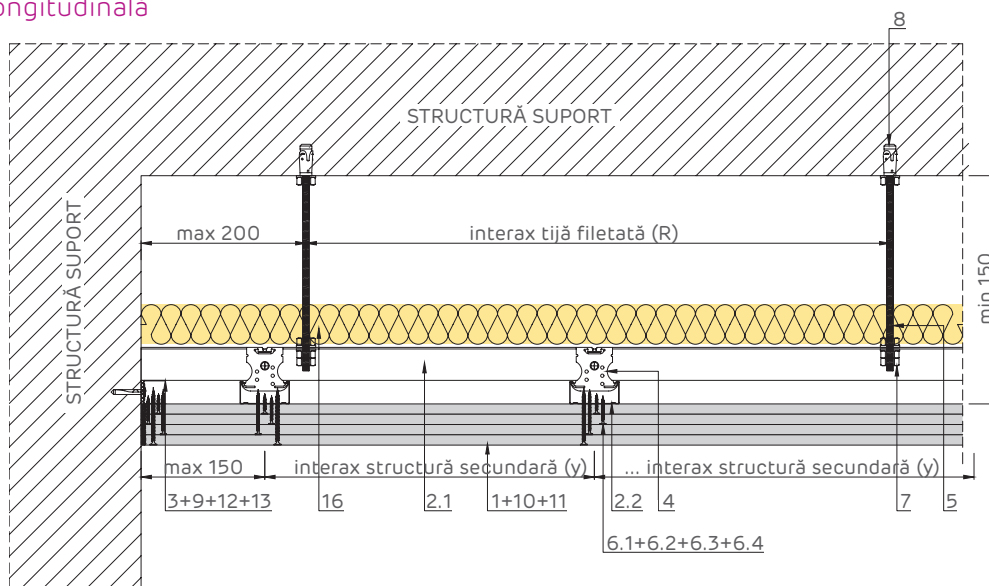
- 1 3 x Placă gips-carton Siniat
- 2 1. Profil principal NIDA Metal UA50
2. Profil secundar NIDA Metal CD60
- 3 Profil de ghidaj NIDA Metal UD30
- 4 Racord de îmbinare dublu UA50-CD60 NIDA Metal
2x1 Autoperforant 5.5x25
- 5 Tijă filetată M8, grupa 4.8
- 6 1. Autofiletant 212 x L1 @ 600 mm
2. Autofiletant 212 x L2 @ 600 mm
3. Autofiletant 212 x L3 @ 300 mm
- 7 Fixare tijă filetată - profil UA:
Superior: 1x (Șaibă plată + Piuliță)
Inferior: 1x (Șaibă plată + 2x Piuliță)
- 8 Ancoră îngropată (Ex. Hilti HKD M8 x 25 + Șaibă + Piuliță)
- 9 Fixare mecanică (*1), dispusă la pas de 500 mm
- 10 Bandă de îmbinare (*2)
- 11 Ipsos de îmbinări NIDA Profesional
- 12 Bandă de etanșare monoadezivă
- 13 Rost tratat cu NIDA Boardfix
- 14 1. 3 x Ștraif de placă Siniat
2. 1 x Ștraif de placă Siniat premontat cu șurub 212
- 15 Profil de protecție colț
- 16 Vată minerală (*3)

NIDA System P: Plafon suspendat NIDA System cvadruplu placat pe structură dublă UA50/CD60 cu tijă filetată

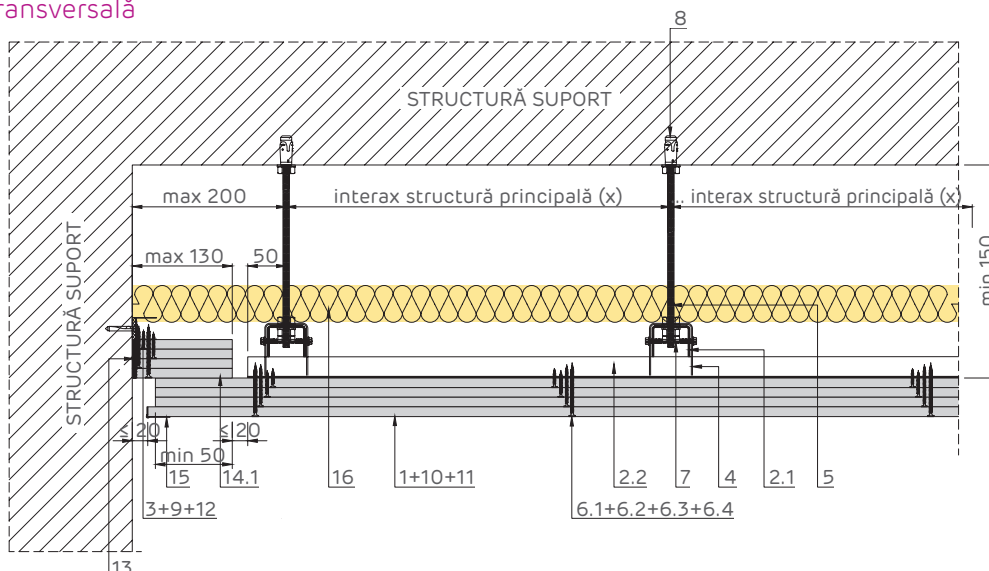
Îmbinare rigidă cu element masiv
Secțiune transversală



Îmbinare rigidă cu element masiv
Secțiune longitudinală

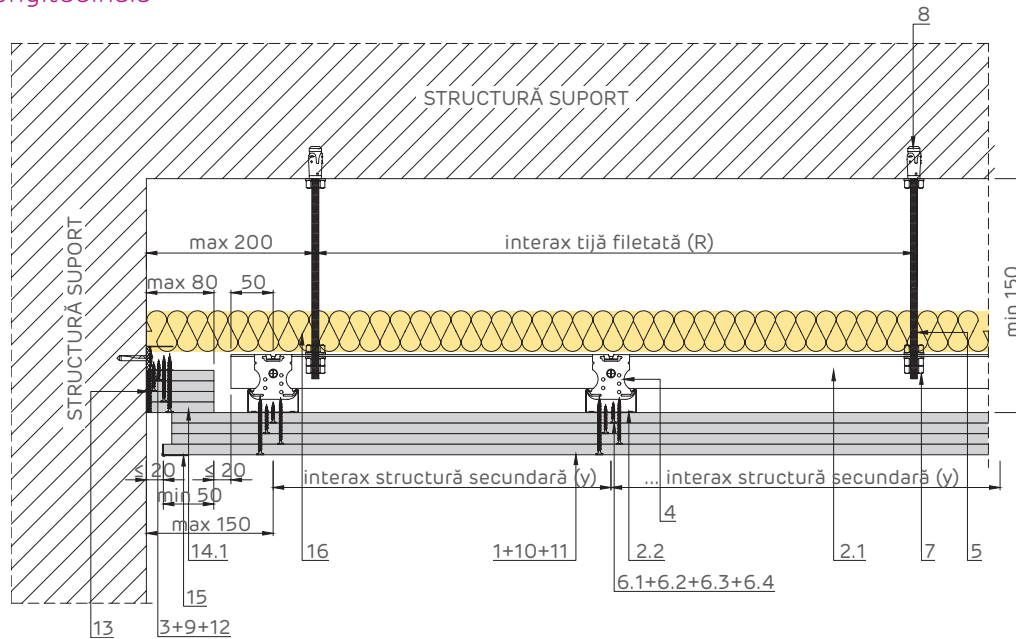


Îmbinare glisantă cu element masiv
Secțiune transversală



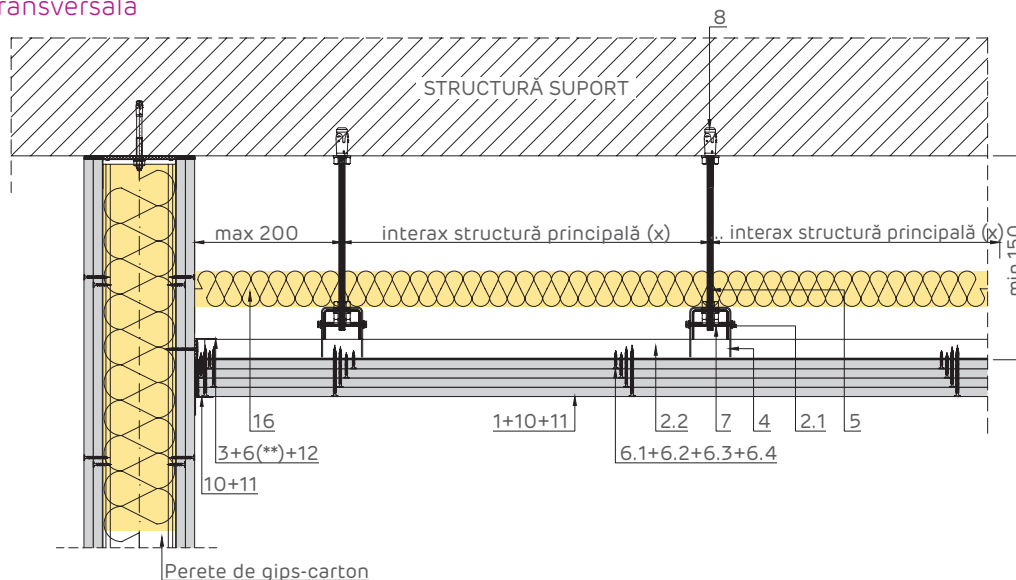
Îmbinare glisantă cu element masiv

Secțiune longitudinală



Îmbinare cu perete de gips-carton

Secțiune transversală

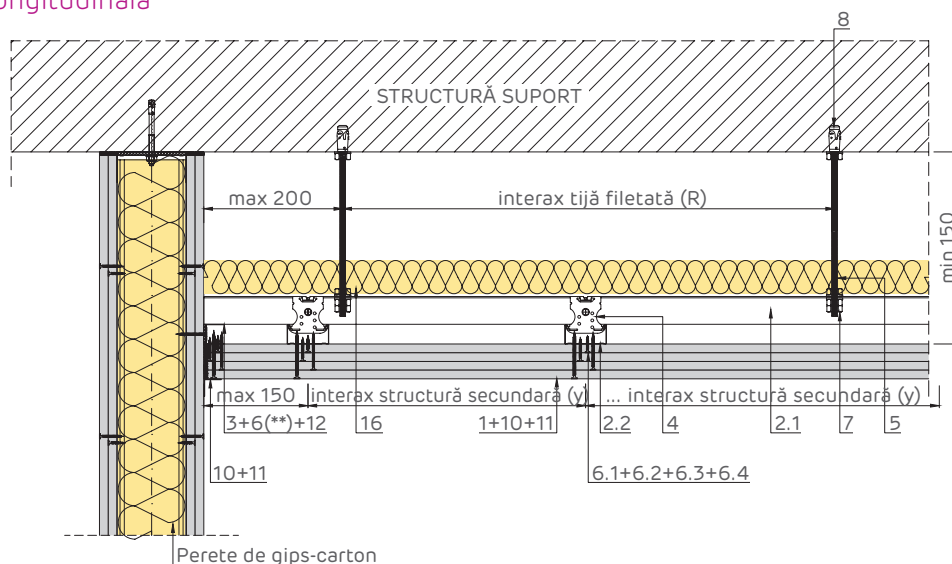


NOTĂ:

(**) Șurubul autofiletant se va fixa de structura metalică a peretelui de gips-carton, lungimea alegându-se în funcție de grosimea pachetului de fixare (grosimea straturilor de plăci ale peretelui)

- | | |
|--|---|
| <ul style="list-style-type: none"> ① 4 x Placă gips-carton Siniat ② 1. Profil principal NIDA Metal UA50
2. Profil secundar NIDA Metal CD60 ③ Profil de ghidaj NIDA Metal UD30 ④ Racord de îmbinare dublu
UA50-CD60 NIDA Metal
2x1 Autoperforant 5.5x25 ⑤ Tijă filetată M8, grupa 4.8 ⑥ 1. Autofiletant 212 x L1 @ 600 mm
2. Autofiletant 212 x L2 @ 600 mm
3. Autofiletant 212 x L3 @ 600 mm
4. Autofiletant 212 x L4 @ 300 mm | <ul style="list-style-type: none"> ⑦ Fixare tijă filetată - profil UA:
Superior: 1x (Șaibă plată + Piuliță)
Inferior: 1x (Șaibă plată + 2x Piuliță) ⑧ Ancoră îngropată (Ex. Hilti HKD M8 x 25 + Șaibă + Piuliță) ⑨ Fixare mecanică (*1), dispusă la pas de 500 mm ⑩ Bandă de îmbinare (*2) ⑪ Ipsos de îmbinări NIDA Profesional ⑫ Bandă de etanșare monoadezivă ⑬ Rost tratat cu NIDA Boardfix ⑭ 1. 4 x Ștraif de placă Siniat
2. 1 x Ștraif de placă Siniat premontat cu șurub 212 ⑮ Profil de protecție colț ⑯ Vată minerală (*3) |
|--|---|

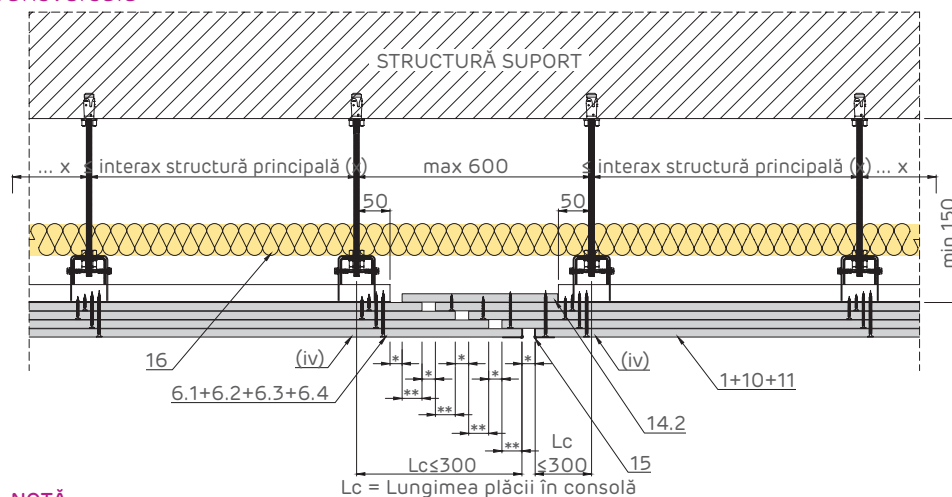
Îmbinare cu perete de gips-carton Secțiune longitudinală



NOTĂ:

(**) Șurubul autofiletant se va fixa de structura metalică a peretelui de gips-carton, lungimea alegându-se în funcție de grosimea pachetului de fixare (grosimea straturilor de plăci ale peretelui)

Rost de dilatare Secțiune transversală



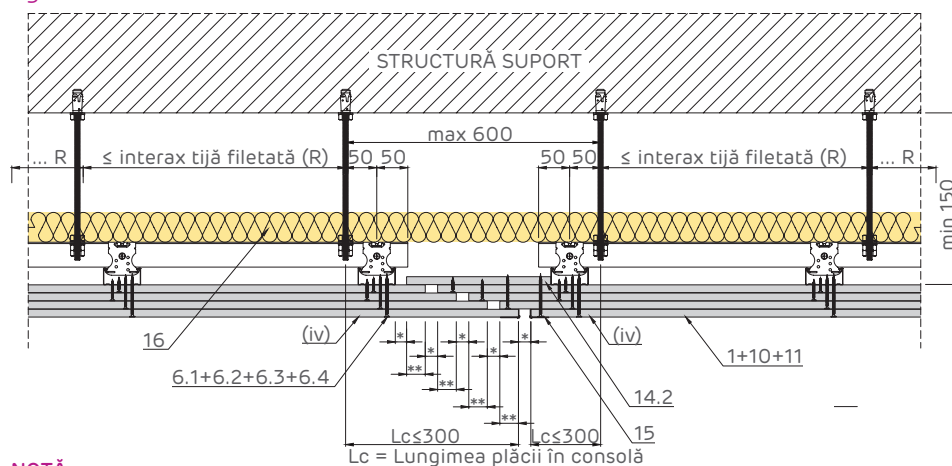
NOTĂ:

(iv) Pentru ultimul rând de plăci de gips-carton nu se acceptă realizarea de rost în dreptul profilului indicat; Rostul se va amplasa și în dreptul rosturilor structurale;

* Dimensiunea rostului se va stabili și în funcție de dimensiunea rostului structural, dar nu mai puțin de 20 mm;

** Suprapunerea plăcilor va avea dimensiunea minimă de (* + 10 mm).

Rost de dilatare Secțiune longitudinală



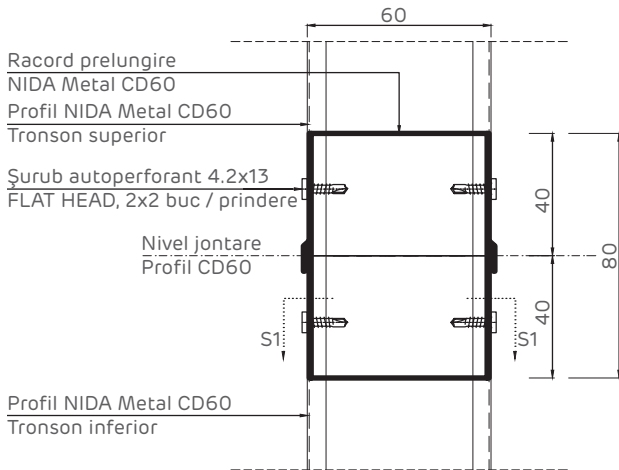
NOTĂ:

(iv) Pentru ultimul rând de plăci de gips-carton nu se acceptă realizarea de rost în dreptul profilului indicat; Rostul se va amplasa și în dreptul rosturilor structurale;

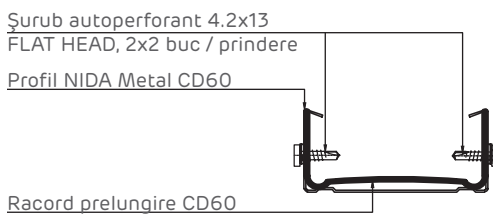
* Dimensiunea rostului se va stabili și în funcție de dimensiunea rostului structural, dar nu mai puțin de 20 mm;

** Suprapunerea plăcilor va avea dimensiunea minimă de (* + 10 mm).

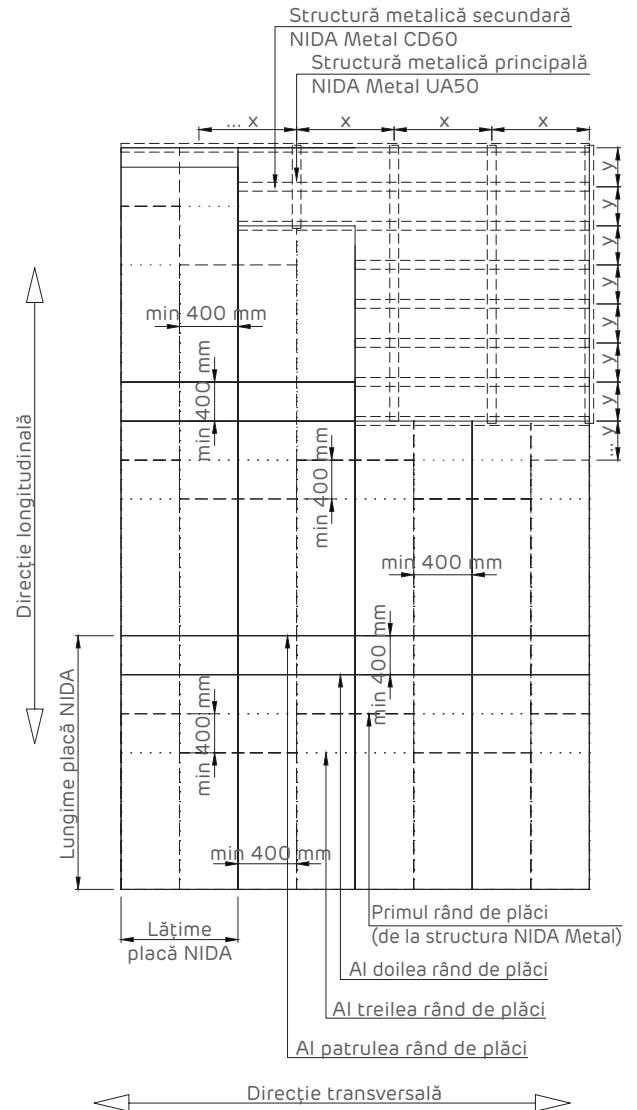
Detaliu de prelungire profile NIDA Metal CD60



Secțiune S1 - S1

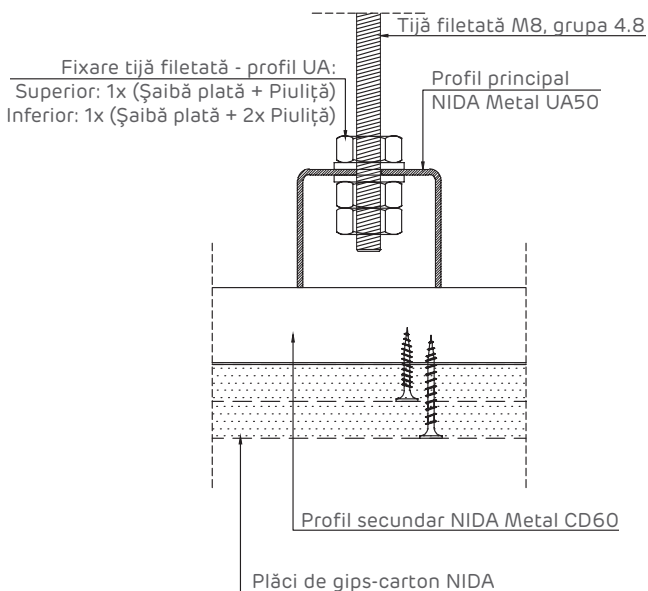


Decalarea rosturilor plăcilor Elevație sistem

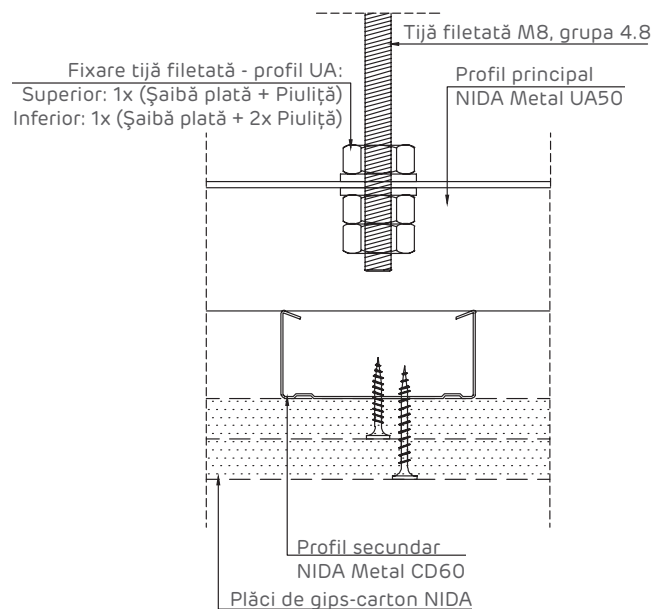


Plăcile se montează cu lungimea perpendiculară pe profilele NIDA Metal CD60. Suprapunerea plăcilor pe direcție longitudinală este de minim 400 mm.

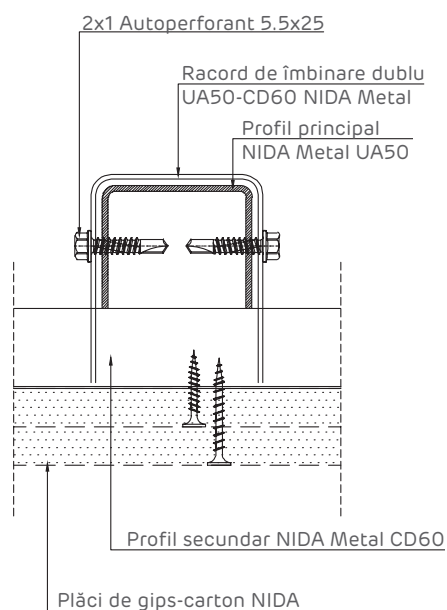
Detaliu de fixare tijă filetată Secțiune transversală



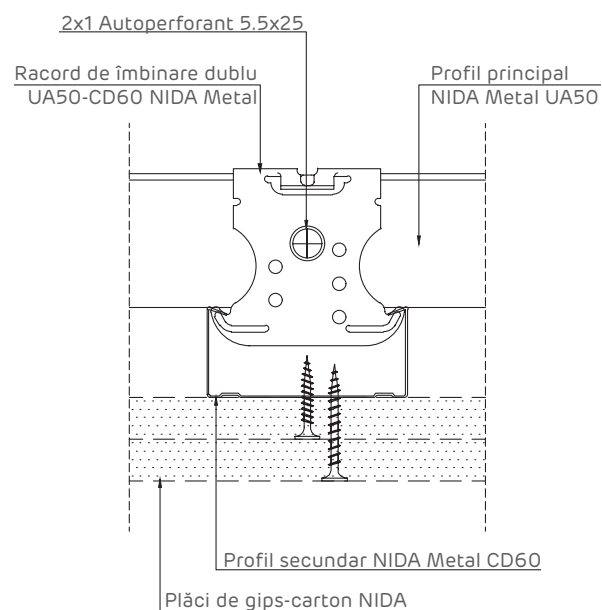
Detaliu de fixare tijă filetată Secțiune longitudinală



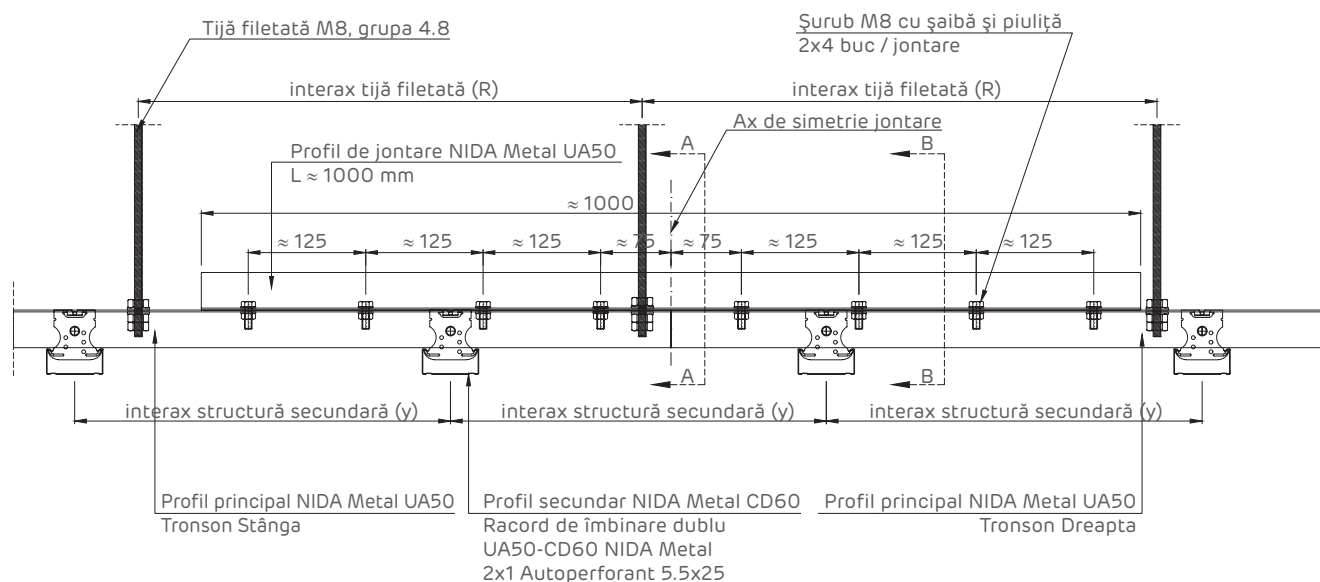
Detaliu de fixare UA50 - CD60
Secțiune transversală

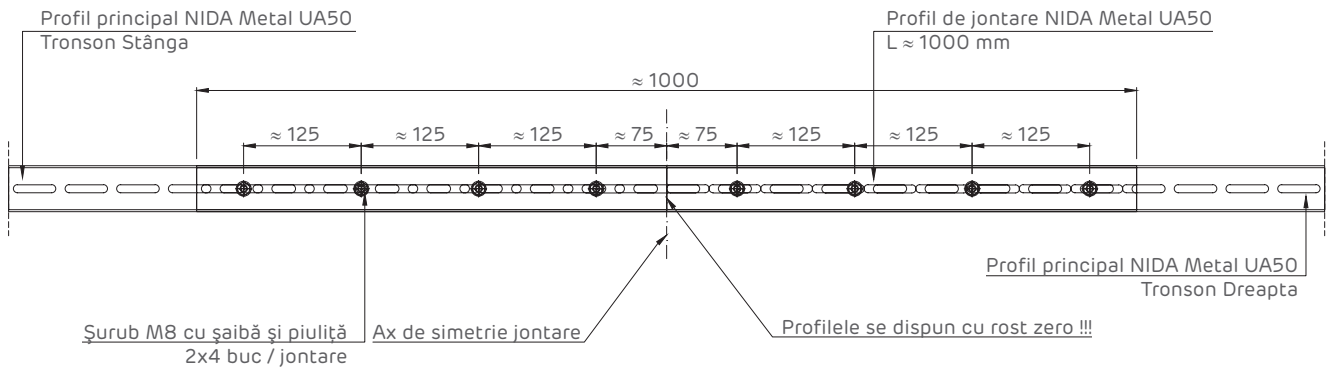


Detaliu de fixare UA50 - CD60
Secțiune longitudinală

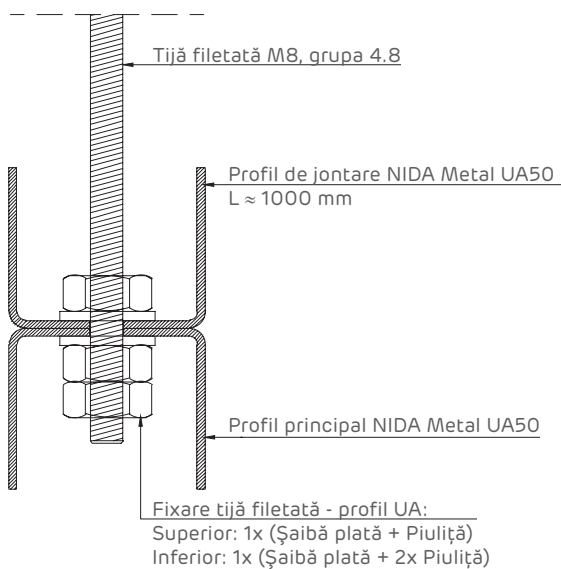


Detaliu de prelungire profile NIDA Metal UA50
Secțiune longitudinală și transversală

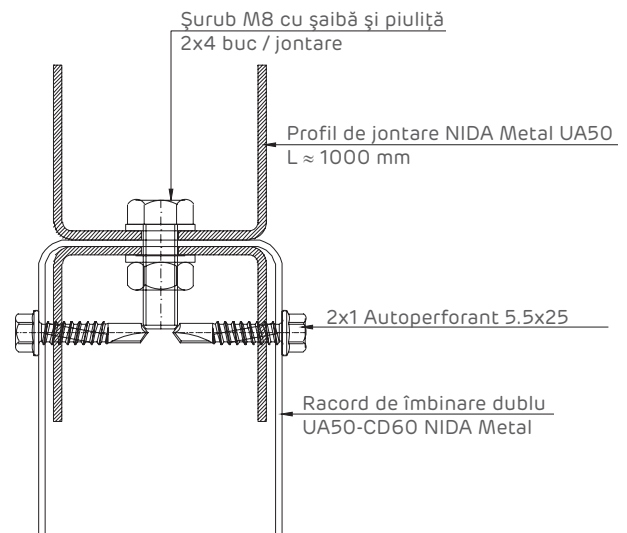




Sectiune A - A



Sectiune B - B

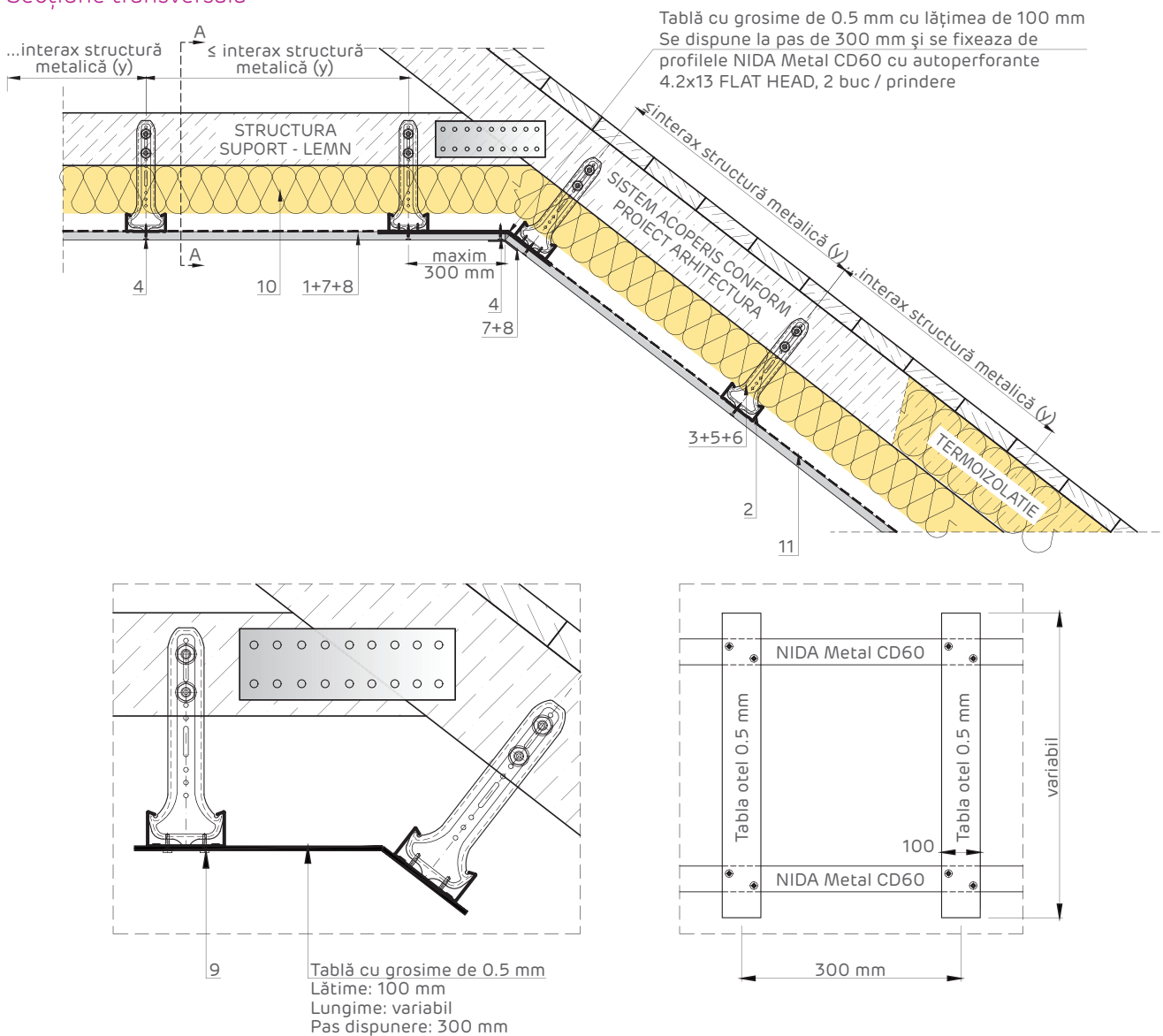


- 1 4 x Placă gips-carton Siniat
- 2 1. Profil principal NIDA Metal UA50
2. Profil secundar NIDA Metal CD60
- 3 Profil de ghidaj NIDA Metal UD30
- 4 Racord de îmbinare dublu UA50-CD60 NIDA Metal
2x1 Autoperforant 5.5x25
- 5 Tijă filetată M8, grupa 4.8
- 6 1. Autofiletant 212 x L1 @ 600 mm
2. Autofiletant 212 x L2 @ 600 mm
3. Autofiletant 212 x L3 @ 600 mm
4. Autofiletant 212 x L4 @ 300 mm
- 7 Fixare tijă filetată - profil UA:
Superior: 1x (Șaibă plată + Piuliță)
Inferior: 1x (Șaibă plată + 2x Piuliță)
- 8 Ancoră îngropată (Ex. Hilti HKD M8 x 25 + Șaibă + Piuliță)
- 9 Fixare mecanică (*1), dispusă la pas de 500 mm
- 10 Bandă de îmbinare (*2)
- 11 Ipsos de îmbinări NIDA Profesional
- 12 Bandă de etanșare monoadezivă
- 13 Rost tratat cu NIDA Boardfix
- 14 1. 4 x Ștraif de placă Siniat
2. 1 x Ștraif de placă Siniat premontat cu șurub 212
- 15 Profil de protecție colț
- 16 Vată minerală (*3)

NIDA System P: Plafon suspendat NIDA System simplu placat pe structură simplă cu racord pentru lemn

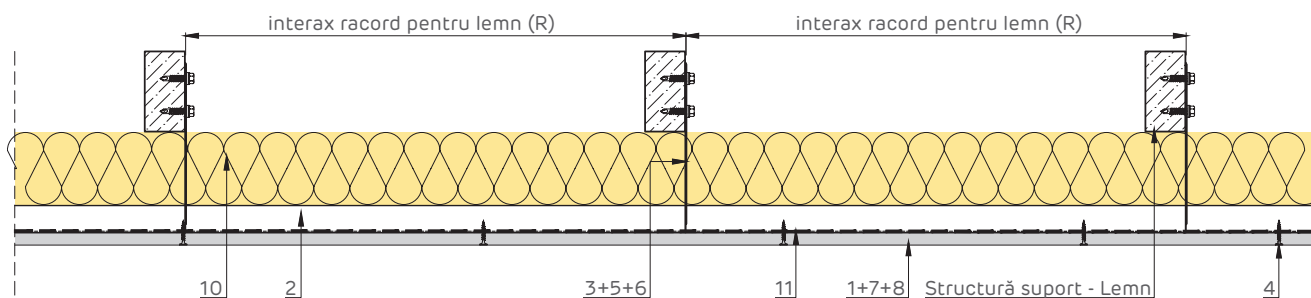
Închidere acoperiș cu structură din lemn

Secțiune transversală



Închidere acoperiș cu structură din lemn

Secțiune A - A



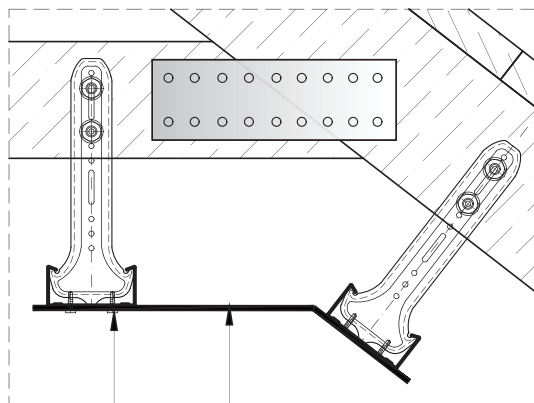
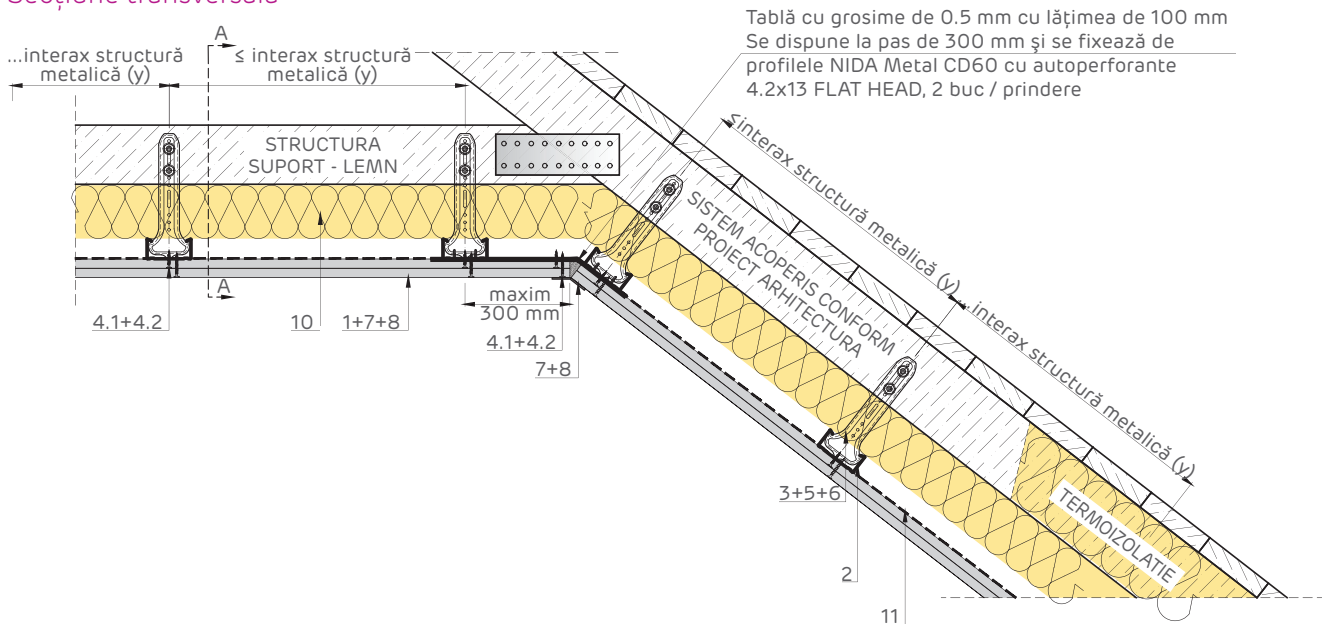
- | | | | |
|---|--------------------------------|----|--|
| 1 | 1 x Placă gips-carton Siniat | 6 | Șurub pentru lemn, 2 buc / prindere |
| 2 | Profil NIDA Metal CD60 | 7 | Bandă de îmbinare (*2) |
| 3 | Racord pentru lemn NIDA System | 8 | Ipsos de îmbinări NIDA Profesional |
| 4 | Autofiletant 212 x L1 @ 300 mm | 9 | Auto perforant 4.2x13 FLAT HEAD 2 buc / prindere |
| 5 | Fixare mecanică (*1) | 10 | Vată minerală (*3) |
| | | 11 | Barieră de vapori |



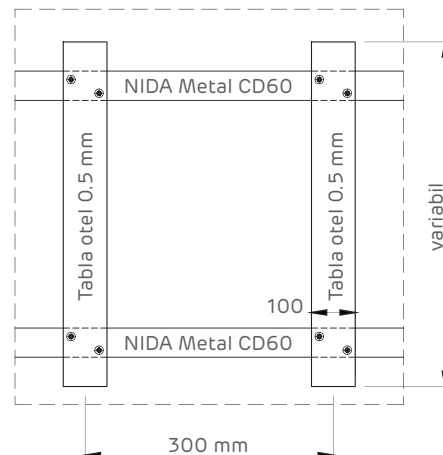
NIDA System P: Plafon suspendat NIDA System dublu placat pe structură simplă cu racord pentru lemn

Închidere acoperiș cu structură din lemn

Secțiune transversală

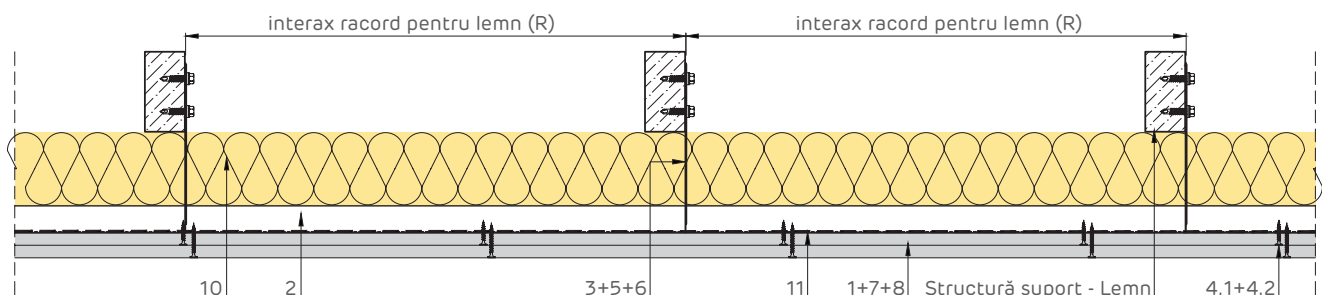


9
Tablă cu grosime de 0.5 mm
Lățime: 100 mm
Lungime: variabil
Pas dispunere: 300 mm



Închidere acoperiș cu structură din lemn

Secțiune A - A



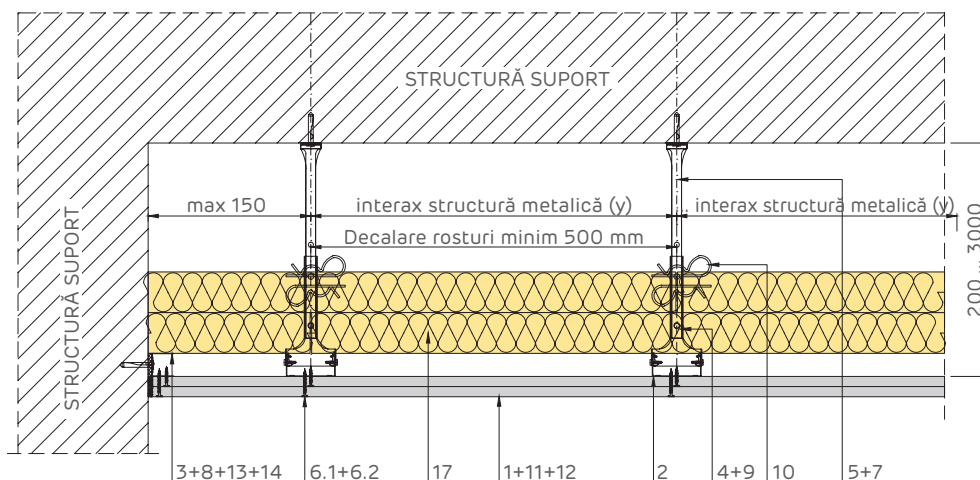
- | | | | |
|---|--|----|---|
| 1 | 2 x Placă gips-carton Siniat | 6 | Șurub pentru lemn, 2 buc / prindere |
| 2 | Profil NIDA Metal CD60 | 7 | Bandă de îmbinare (*2) |
| 3 | Racord pentru lemn NIDA System | 8 | Ipsos de îmbinări NIDA Profesional |
| 4 | 1. Autofiletant 212 x L1 @ 600 mm
2. Autofiletant 212 x L2 @ 300 mm | 9 | Autopercorant 4.2x13 FLAT HEAD 2 buc / prindere |
| 5 | Fixare mecanică (*1) | 10 | Vată minerală (*3) |
| | | 11 | Barieră de vapori |

NIDA System P:

Plafon suspendat NIDA System dublu placat pe structură simplă cu racord Nonius, cu rezistență la acțiunea focului de sus în jos

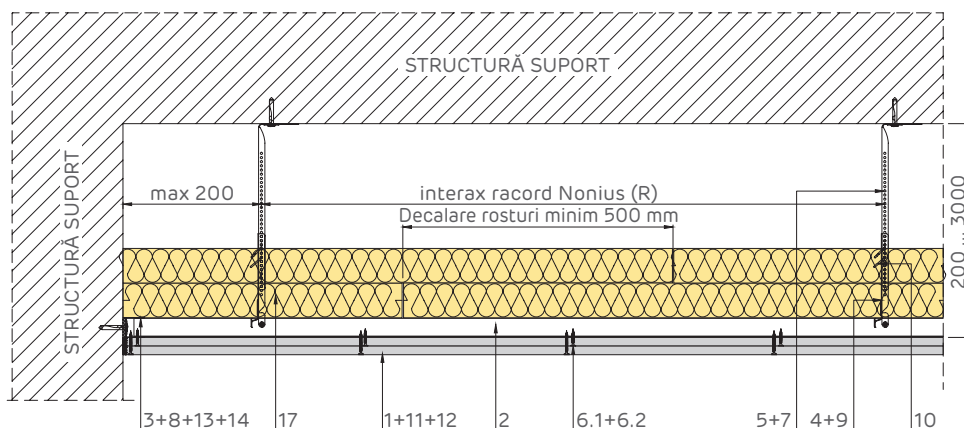
Îmbinare rigidă cu element masiv

Secțiune transversală



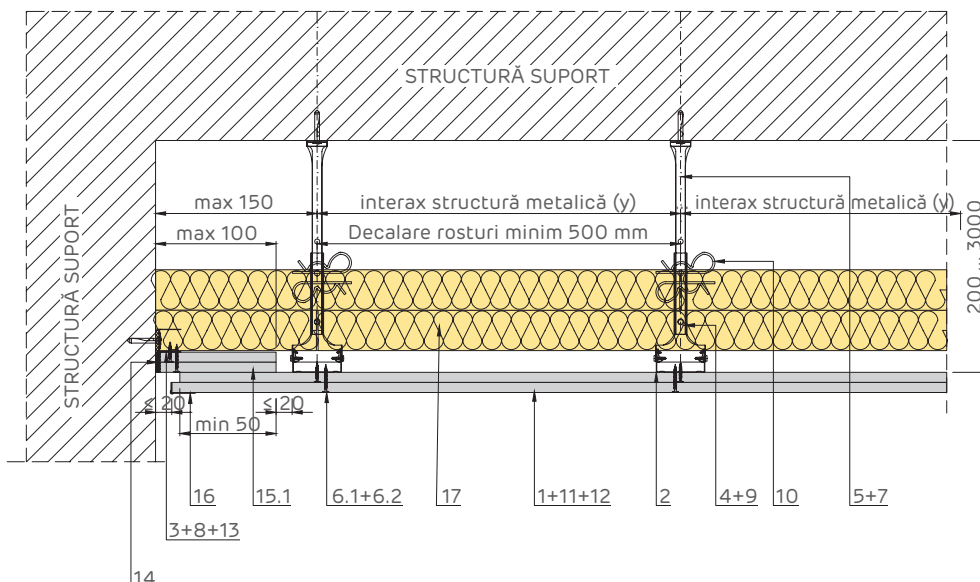
Îmbinare rigidă cu element masiv

Secțiune longitudinală



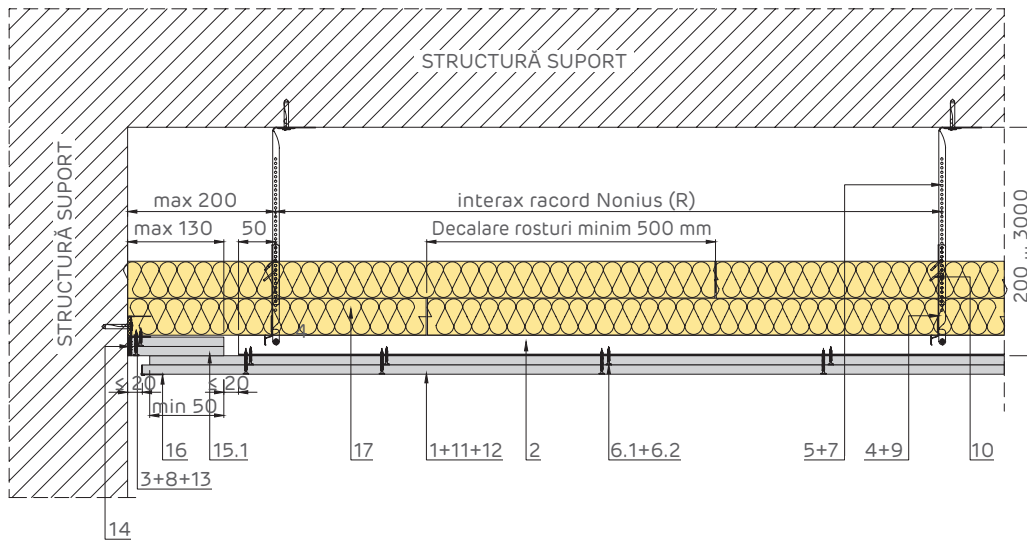
Îmbinare glisantă cu element masiv

Secțiune transversală



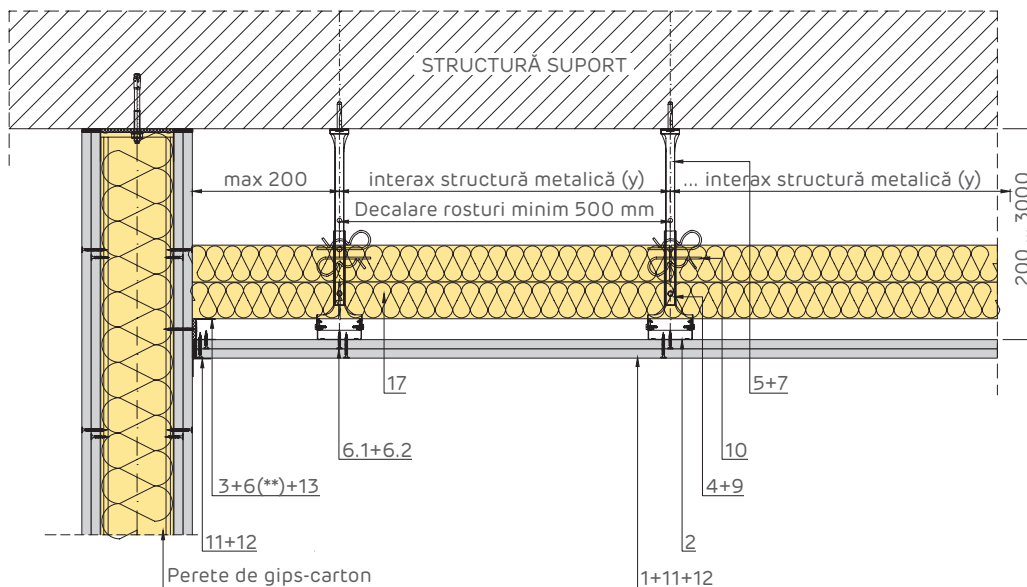
Îmbinare glisantă cu element masiv

Secțiune longitudinală



Îmbinare cu perete de gips-carton

Secțiune transversală

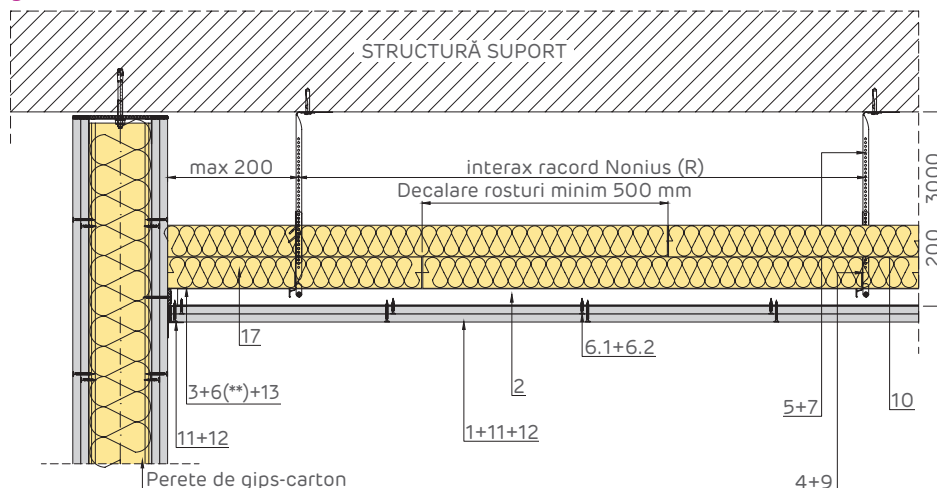


NOTĂ:

(**) Șurubul autofiletant se va fixa de structura metalică a peretelui de gips-carton, lungimea alegându-se în funcție de grosimea pachetului de fixare (grosimea straturilor de plăci ale peretelui)

- | | | | |
|---|--|----|---|
| 1 | 2 x Placă gips-carton Siniat | 10 | Clemă Nonius 2 buc/prindere |
| 2 | Profil NIDA Metal CD60 | 11 | Ipsos de îmbinări NIDA Profesional |
| 3 | Profil de ghidaj NIDA Metal UD30 | 12 | Bandă de îmbinare (*2) |
| 4 | Racord Nonius inferior NIDA Metal | 13 | Bandă de etanșare monoadezivă |
| 5 | Racord Nonius superior NIDA Metal | 14 | Rost tratat cu NIDA Boardfix |
| 6 | 1. Șurub Autofiletant 212 x L1 @ 600 mm
2. Șurub Autofiletant 212 x L2 @ 300 mm | 15 | 1. 2 x Ștraif de placă Siniat
2. 1 x Ștraif de placă Siniat premontat cu șurub 212 |
| 7 | Fixare mecanică (*1), 1 buc / prindere | 16 | Profil de protecție colț |
| 8 | Fixare mecanică (*1), dispusă la pas de 500 mm | 17 | Vată minerală bazaltică 2 x 50 mm, densitate min 25 kg / mc dispusă pe două rânduri, având rosturile decalate de la un rând la altul pe ambele direcții |
| 9 | Șurub autoporant 4.2x13 FLAT HEAD 2 buc | | |

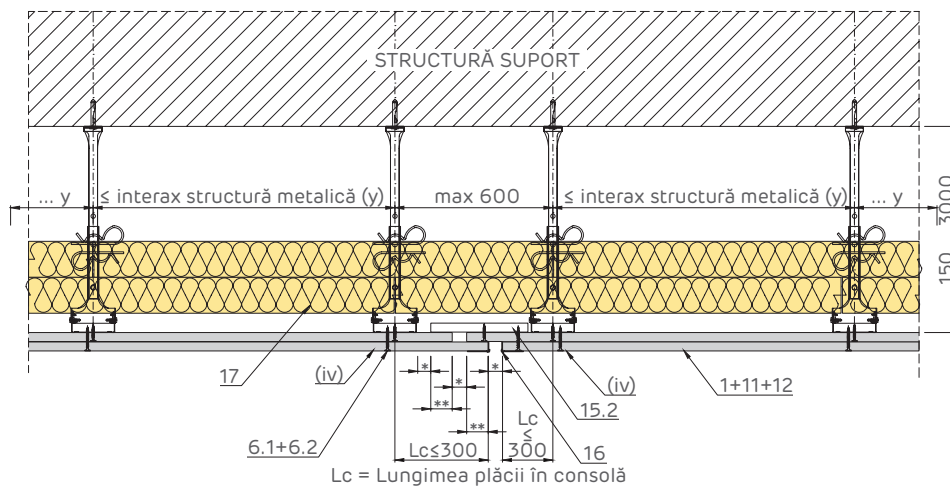
Îmbinare cu perete de gips-carton Secțiune longitudinală



NOTĂ:

(**) Șurubul autofiletant se va fixa de structura metalică a peretelui de gips-carton, lungimea alegându-se în funcție de grosimea pachetului de fixare (grosimea straturilor de plăci ale peretelui)

Rost de dilatare Secțiune transversală



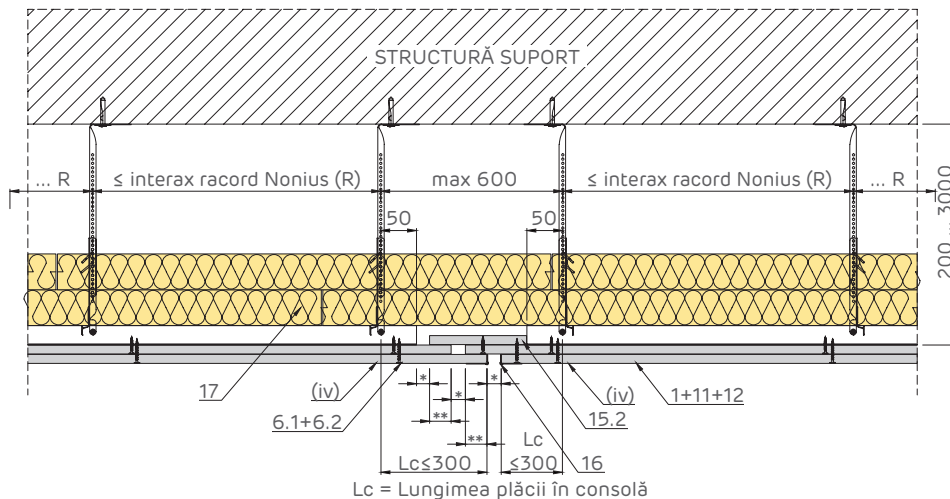
NOTĂ:

(iv) Pentru ultimul rând de plăci de gips-carton nu se acceptă realizarea de rost în dreptul profilului indicat; Rostul se va amplasa și în dreptul rosturilor structurale;

* Dimensiunea rostului se va stabili și în funcție de dimensiunea rostului structural, dar nu mai puțin de 20 mm;

** Suprapunerea plăcilor va avea dimensiunea minimă de (* + 10 mm).

Rost de dilatare Secțiune longitudinală



NOTĂ:

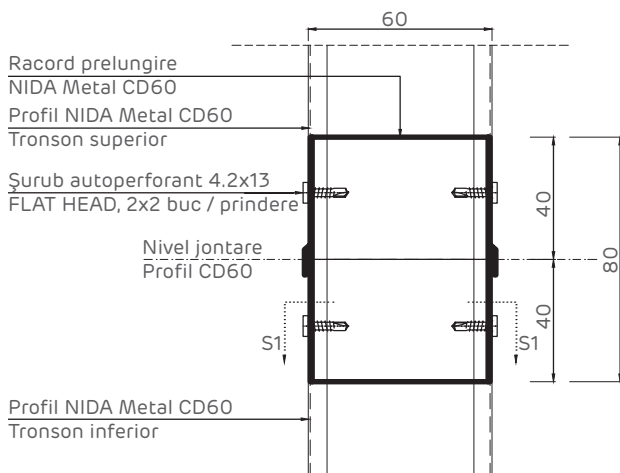
(iv) Pentru ultimul rând de plăci de gips-carton nu se acceptă realizarea de rost în dreptul profilului indicat; Rostul se va amplasa și în dreptul rosturilor structurale;

* Dimensiunea rostului se va stabili și în funcție de dimensiunea rostului structural, dar nu mai puțin de 20 mm;

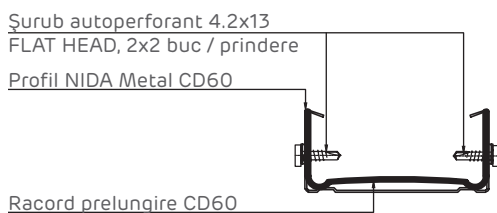
** Suprapunerea plăcilor va avea dimensiunea minimă de (* + 10 mm).



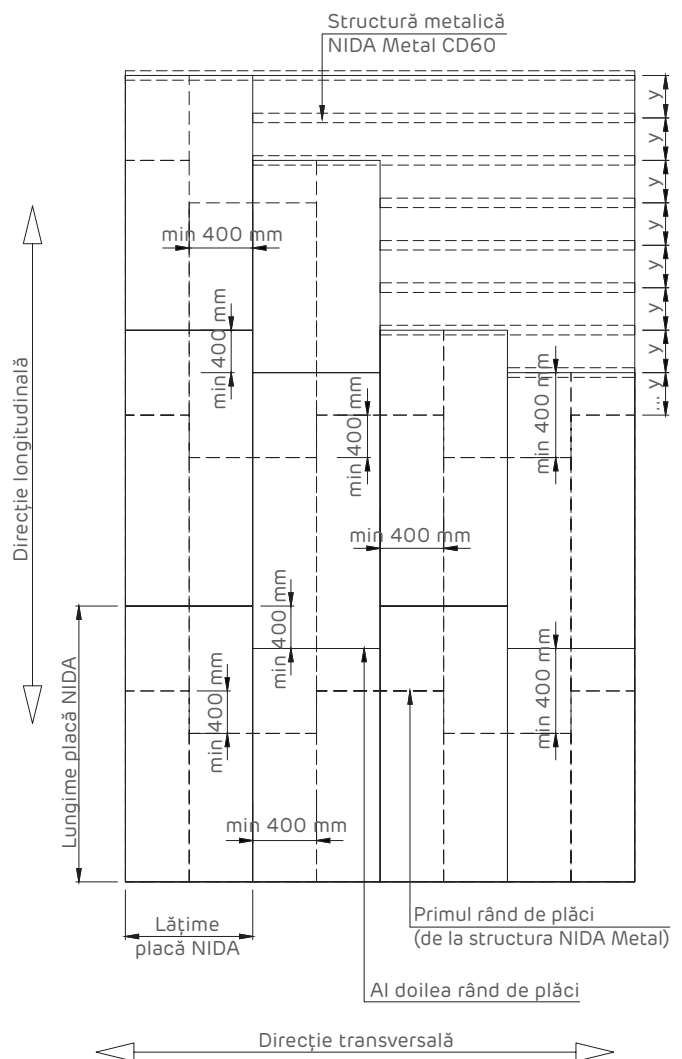
Detaliu de prelungire profile NIDA Metal CD60



Secțiune S1 - S1



Decalarea rosturilor plăcilor Elevație sistem



Plăcile se montează cu lungimea perpendiculară pe profilele NIDA Metal CD60. Suprapunerea plăcilor pe direcție longitudinală este de minim 400 mm.

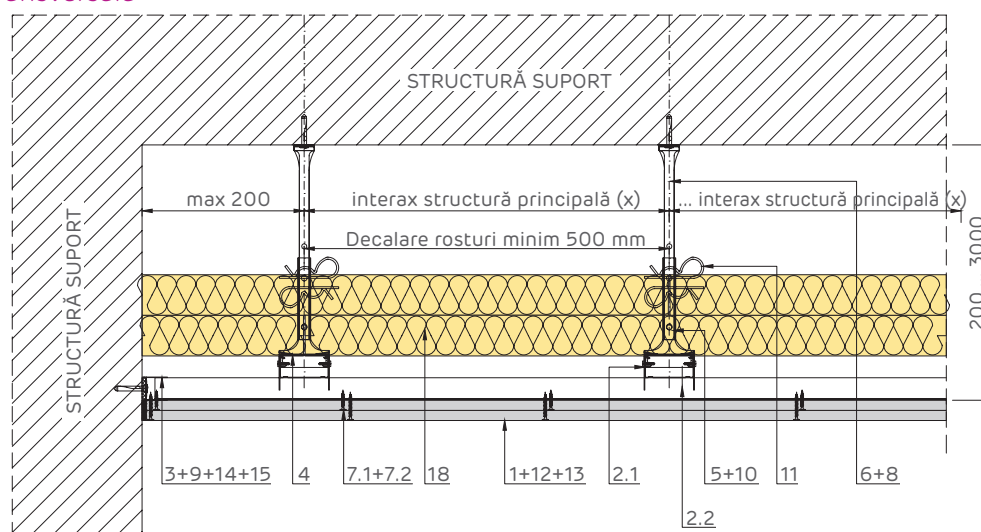
- 1 2 x Placă gips-carton Siniat
- 2 Profil NIDA Metal CD60
- 3 Profil de ghidaj NIDA Metal UD30
- 4 Racord Nonius inferior NIDA Metal
- 5 Racord Nonius superior NIDA Metal
- 6 1. Șurub Autofiletant 212 x L1 @ 600 mm
2. Șurub Autofiletant 212 x L2 @ 300 mm
- 7 Fixare mecanică (*1), 1 buc / prindere
- 8 Fixare mecanică (*1), dispusă la pas de 500 mm
- 9 Șurub auto perforant 4.2x13 FLAT HEAD 2 buc
- 10 Clemă Nonius 2 buc/prindere
- 11 Ipsos de îmbinări NIDA Profesional
- 12 Bandă de îmbinare (*2)
- 13 Bandă de etanșare monoadezivă
- 14 Rost tratat cu NIDA Boardfix
- 15 1. 2 x Ștraif de placă Siniat
2. 1 x Ștraif de placă Siniat premontat cu șurub 212
- 16 Profil de protecție colț
- 17 Vată minerală bazaltică 2 x 50 mm, densitate min 25 kg / mc dispusă pe două rânduri, având rosturile decalate de la un rând la altul pe ambele direcții

NIDA System P:

Plafon suspendat NIDA System dublu placat pe structură dublă cu racord Nonius, cu rezistență la acțiunea focului de sus în jos

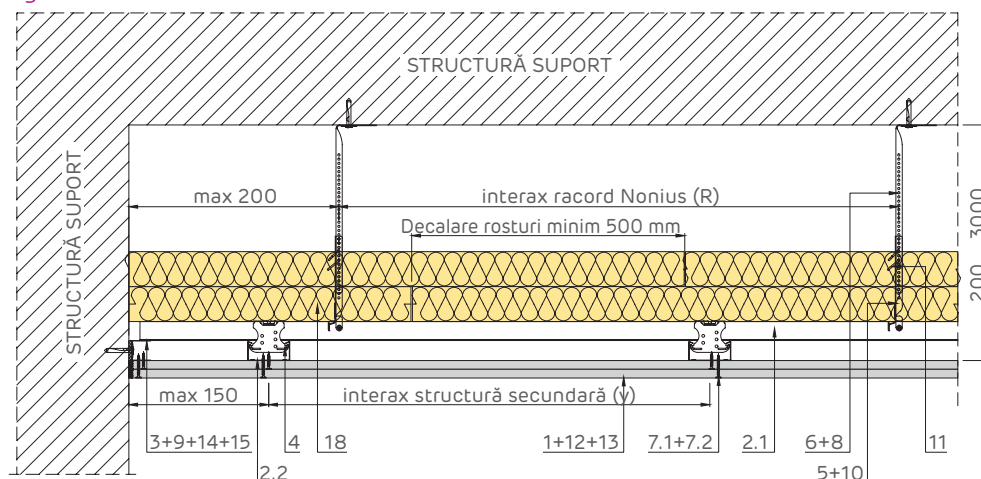
Îmbinare rigidă cu element masiv

Secțiune transversală



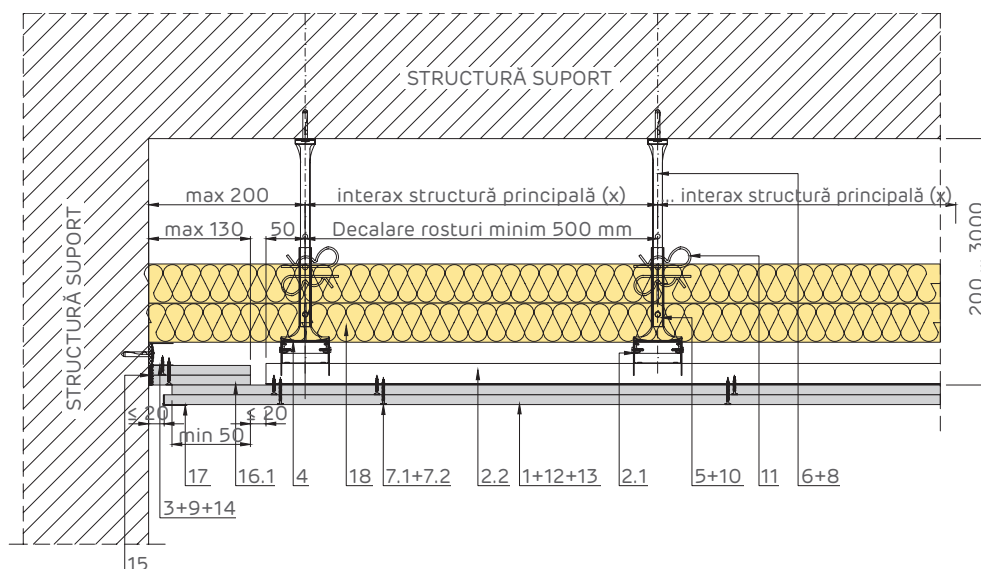
Îmbinare rigidă cu element masiv

Secțiune longitudinală



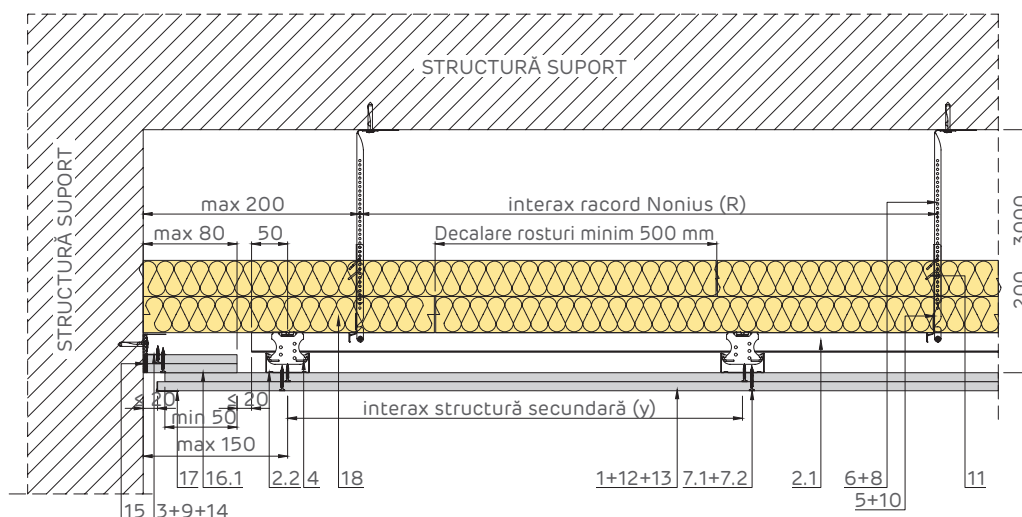
Îmbinare glisantă cu element masiv

Secțiune transversală



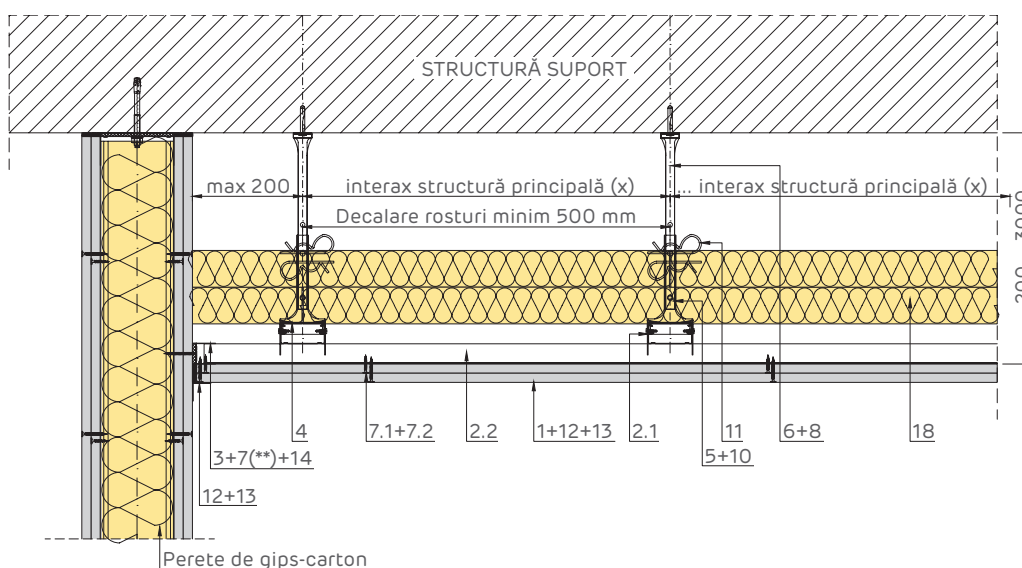
Îmbinare glisantă cu element masiv

Secțiune longitudinală



Îmbinare cu perete de gips-carton

Secțiune transversală

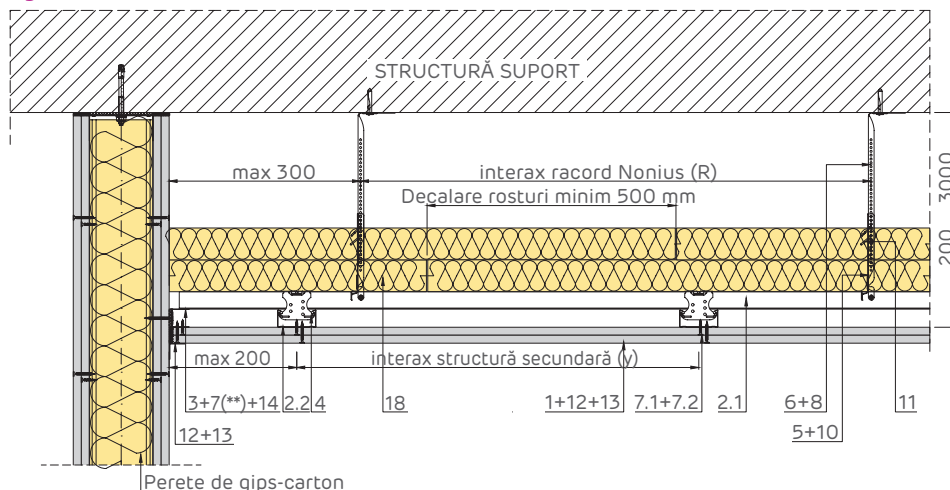


NOTĂ:

(**) Șurubul autofiletant se va fixa de structura metalică a peretelui de gips-carton, lungimea alegându-se în funcție de grosimea pachetului de fixare (grosimea straturilor de plăci ale peretelui)

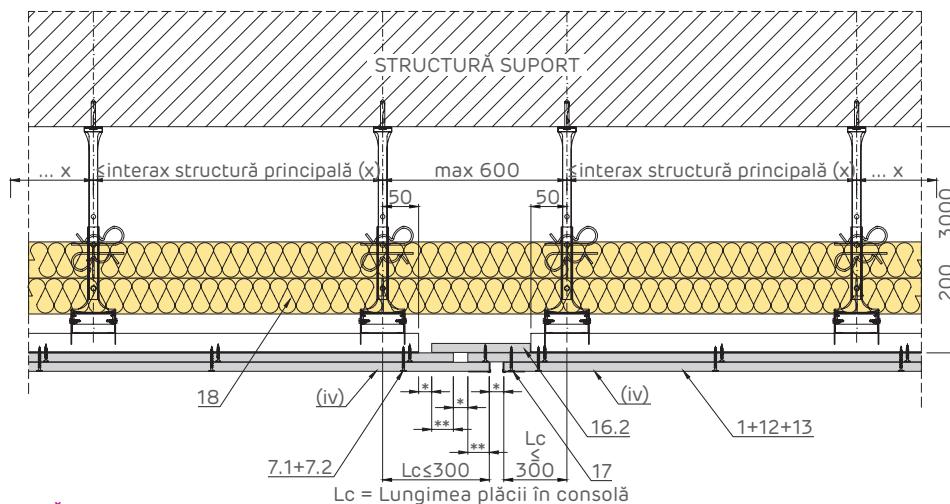
- | | | | |
|----|--|----|---|
| 1 | 2 x Placă gips-carton Siniat | 11 | Clemă Nonius 2 buc/prindere |
| 2 | 1. Profil principal NIDA Metal CD60
2. Profil secundar NIDA Metal CD60 | 12 | Ipsos de îmbinări NIDA Profesional |
| 3 | Profil de ghidaj NIDA Metal UD30 | 13 | Bandă de îmbinare (*2) |
| 4 | Racord de îmbinare dublu NIDA Metal CD60 | 14 | Bandă de etanșare monoadezivă |
| 5 | Racord Nonius inferior NIDA Metal | 15 | Rost tratat cu NIDA Boardfix |
| 6 | Racord Nonius superior NIDA Metal | 16 | 1. 2 x Ștraif de placă Siniat
2. 1 x Ștraif de placă Siniat premontat cu șurub 212 |
| 7 | 1. Șurub Autofiletant 212 x L1 @ 600 mm
2. Șurub Autofiletant 212 x L2 @ 300 mm | 17 | Profil de protecție colț |
| 8 | Fixare mecanică (*1), 1 buc / prindere | 18 | Vată minerală bazaltică 2 x 50 mm, densitate min 25 kg / mc dispusă pe două rânduri, având rosturile decalate de la un rând la altul pe ambele direcții |
| 9 | Fixare mecanică (*1), dispusă la pas de 500 mm | | |
| 10 | Șurub autoporant 4.2x13 FLAT HEAD 2 buc | | |

Îmbinare cu perete de gips-carton Secțiune longitudinală

**NOTĂ:**

(**) Șurubul autofiletant se va fixa de structura metalică a peretelui de gips-carton, lungimea alegându-se în funcție de grosimea pachetului de fixare (grosimea straturilor de plăci ale peretelui)

Rost de dilatare Secțiune transversală

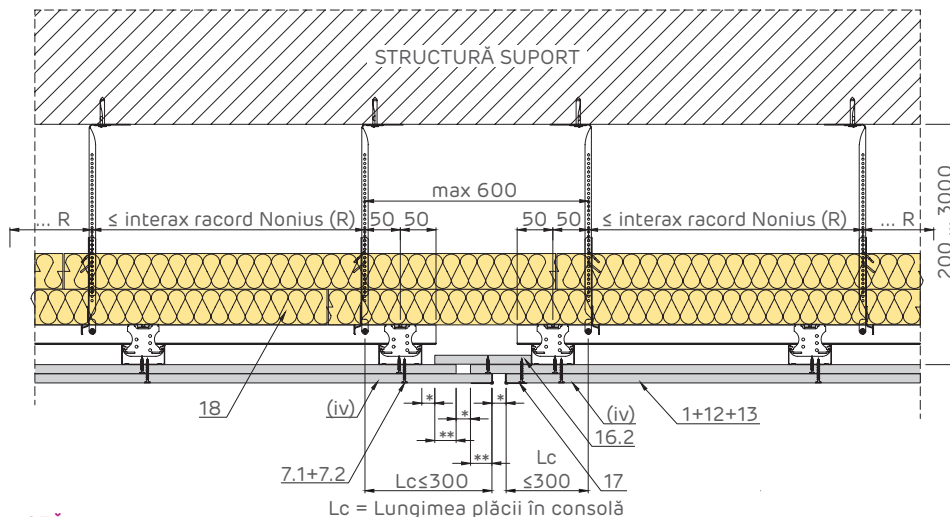
**NOTĂ:**

(iv) Pentru ultimul rând de plăci de gips-carton nu se acceptă realizarea de rost în dreptul profilului indicat; Rostul se va amplasa și în dreptul rosturilor structurale;

* Dimensiunea rostului se va stabili și în funcție de dimensiunea rostului structural, dar nu mai puțin de 20 mm;

** Suprapunerea plăcilor va avea dimensiunea minimă de (* + 10 mm).

Rost de dilatare Secțiune longitudinală

**NOTĂ:**

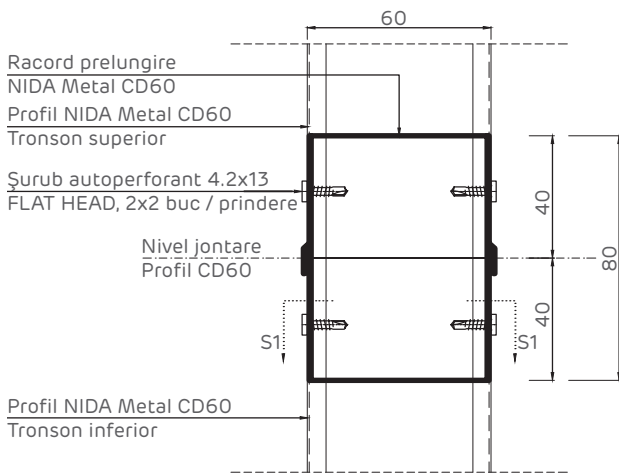
(iv) Pentru ultimul rând de plăci de gips-carton nu se acceptă realizarea de rost în dreptul profilului indicat; Rostul se va amplasa și în dreptul rosturilor structurale;

* Dimensiunea rostului se va stabili și în funcție de dimensiunea rostului structural, dar nu mai puțin de 20 mm;

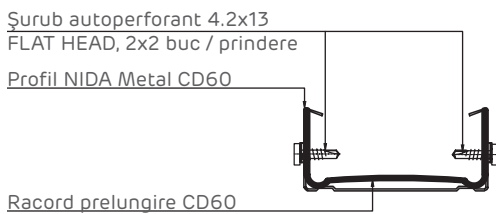
** Suprapunerea plăcilor va avea dimensiunea minimă de (* + 10 mm).



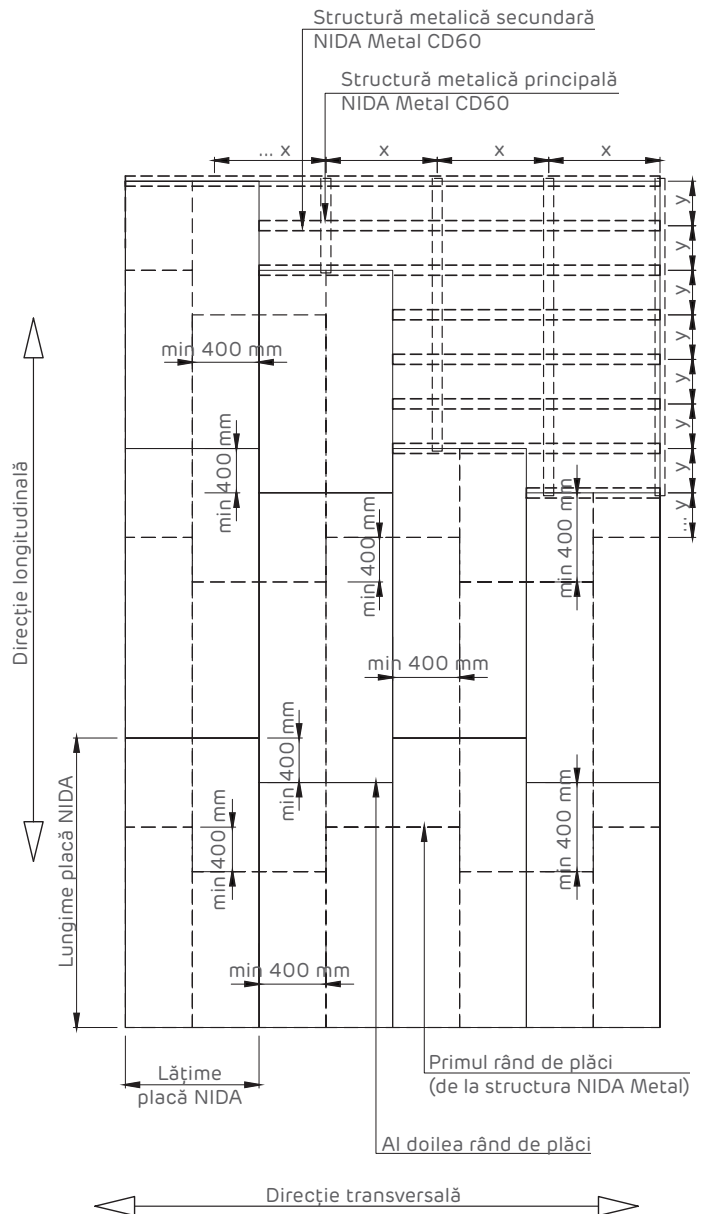
Detaliu de prelungire profile NIDA Metal CD60



Secțiune S1 - S1



Decalarea rosturilor plăcilor Elevație sistem



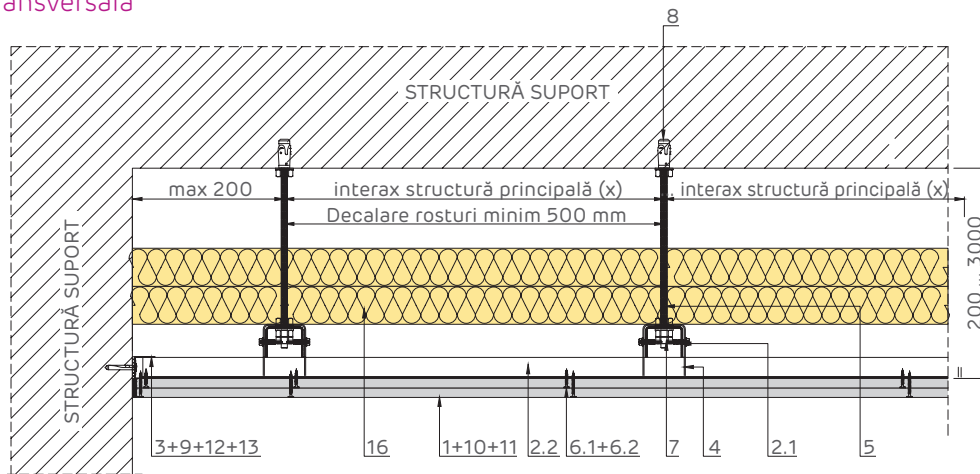
Plăcile se montează cu lungimea perpendiculară pe profilele NIDA Metal CD60. Suprapunerea plăcilor pe direcție longitudinală este de minim 400 mm.

- 1 2 x Placă gips-carton Siniat
- 2 1. Profil principal NIDA Metal CD60
2. Profil secundar NIDA Metal CD60
- 3 Profil de ghidaj NIDA Metal UD30
- 4 Racord de îmbinare dublu NIDA Metal CD60
- 5 Racord Nonius inferior NIDA Metal
- 6 Racord Nonius superior NIDA Metal
- 7 1. Șurub Autofiletant 212 x L1 @ 600 mm
2. Șurub Autofiletant 212 x L2 @ 300 mm
- 8 Fixare mecanică (*1), 1 buc / prindere
- 9 Fixare mecanică (*1), dispusă la pas de 500 mm
- 10 Șurub auto perforant 4.2x13 FLAT HEAD 2 buc
- 11 Clemă Nonius 2 buc/prindere
- 12 Ipsos de îmbinări NIDA Profesional
- 13 Bandă de îmbinare (*2)
- 14 Bandă de etanșare monoadezivă
- 15 Rost tratat cu NIDA Boardfix
- 16 1. 2 x Ștraif de placă Siniat
2. 1 x Ștraif de placă Siniat premontat cu șurub 212
- 17 Profil de protecție colț
- 18 Vată minerală bazaltică 2 x 50 mm, densitate min 25 kg / mc dispusă pe două rânduri, având rosturile decalate de la un rând la altul pe ambele direcții

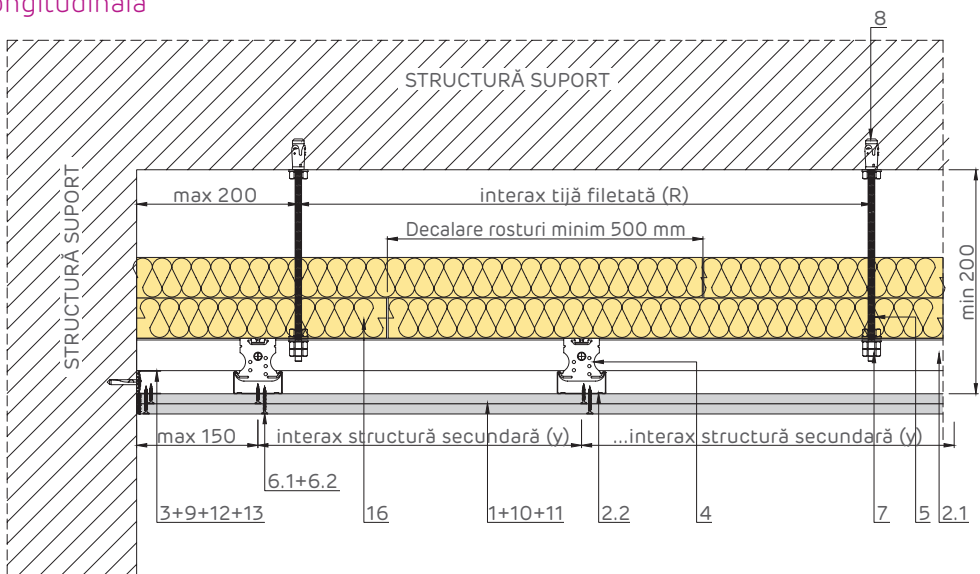
NIDA System P:

Plafon suspendat NIDA System dublu placat pe structură dublă UA50/CD60 cu tijă filetată, cu rezistență la acțiunea focului de sus în jos

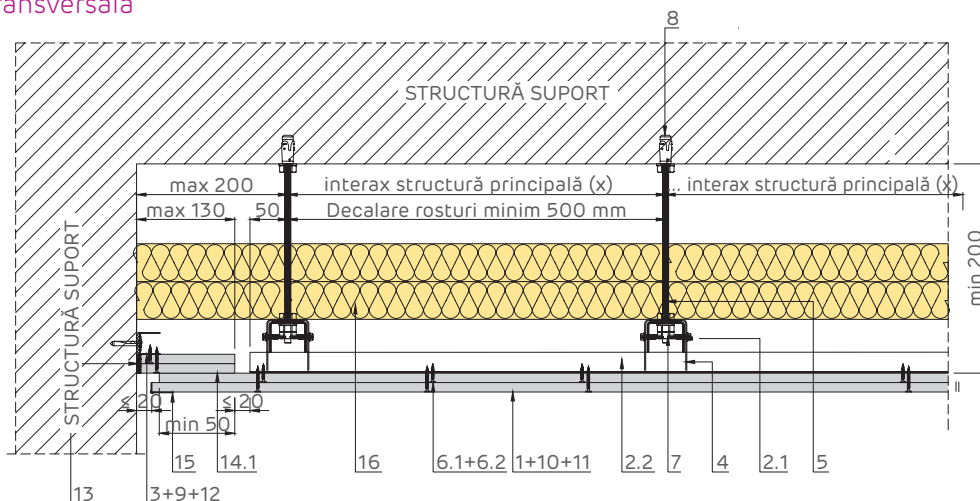
Îmbinare rigidă cu element masiv
Secțiune transversală



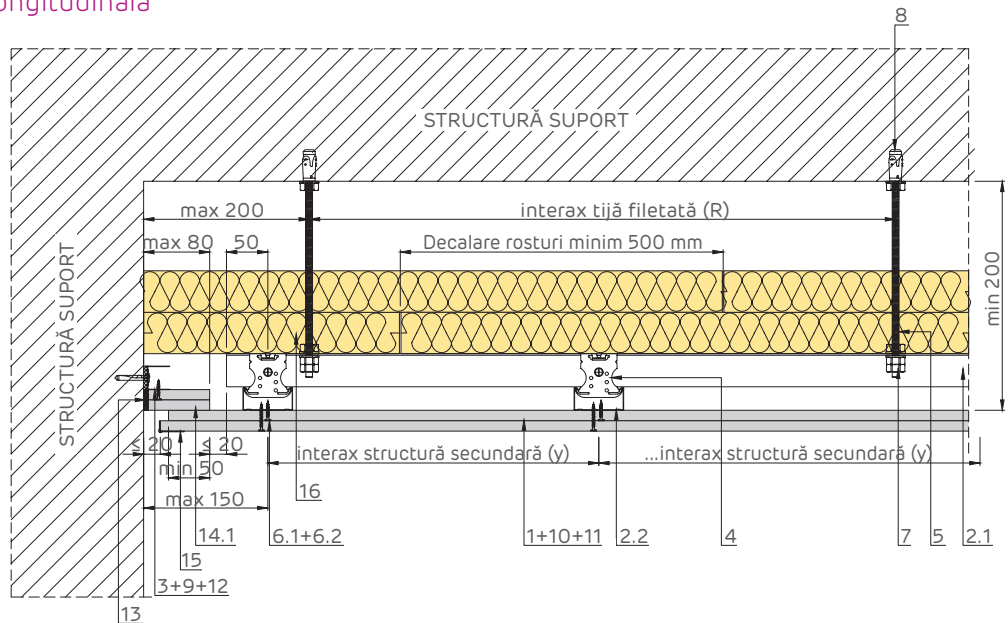
Îmbinare rigidă cu element masiv
Secțiune longitudinală



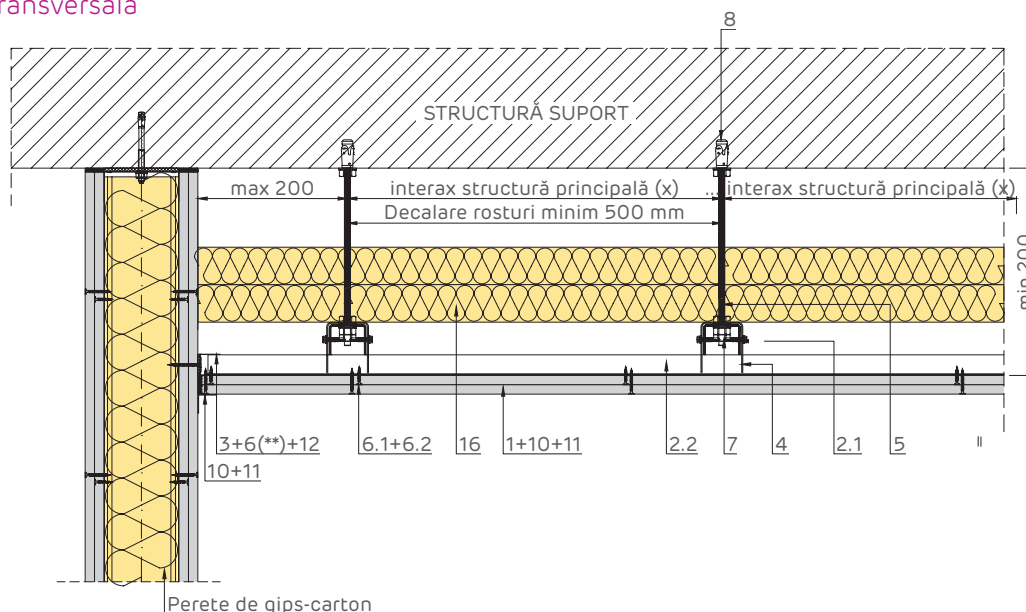
Îmbinare glisantă cu element masiv
Secțiune transversală



Îmbinare glisantă cu element masiv Secțiune longitudinală



Îmbinare cu perete de gips-carton Secțiune transversală

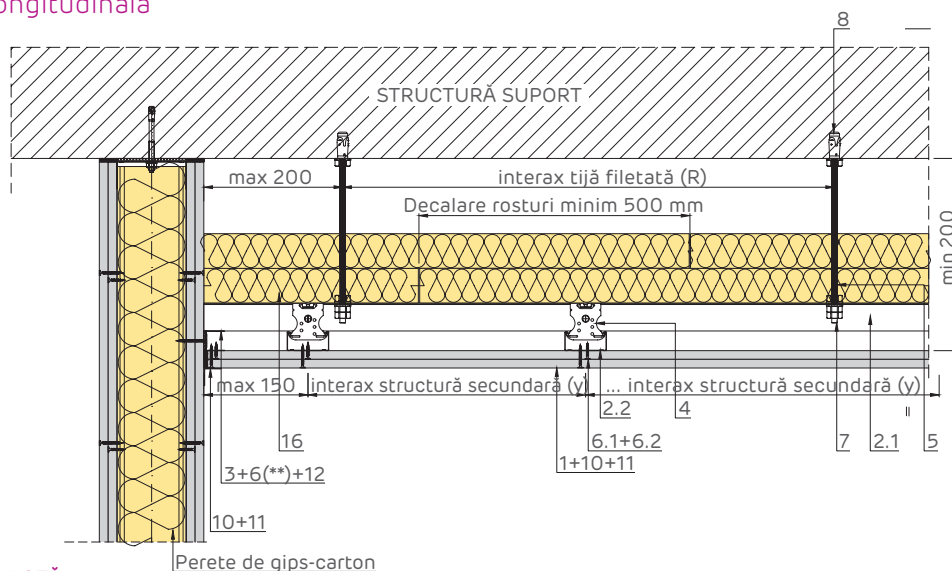


NOTĂ:

(**) Șurubul autofiletant se va fixa de structura metalică a peretelui de gips-carton, lungimea alegându-se în funcție de grosimea pachetului de fixare (grosimea straturilor de plăci ale peretelui)

- | | |
|---|--|
| <ul style="list-style-type: none"> ① 2 x Placă gips-carton Siniat ② 1. Profil principal NIDA Metal UA50
2. Profil secundar NIDA Metal CD60 ③ Profil de ghidaj NIDA Metal UD30/UW50 ④ Racord de îmbinare dublu
UA50-CD60 NIDA Metal
2x1 Autoperforant 5.5x25 ⑤ Tijă filetată M8, grupa 4.8 ⑥ 1. Autofiletant 212 x L1 @ 600 mm
2. Autofiletant 212 x L2 @ 300 mm ⑦ 7. Fixare tijă filetată - profil UA:
Superior: 1 x (Șaibă plată + Piuliță)
Inferior: 1 x Șaibă plată + 2 x Piuliță | <ul style="list-style-type: none"> ⑧ Ancoră îngropată (Ex. Hilti HKD
M8 x 25 + Șaibă + Piuliță) ⑨ Fixare mecanică (*1), dispusă la pas de 500 mm ⑩ Bandă de îmbinare (*2) ⑪ Ipsos de îmbinări NIDA Profesional ⑫ Bandă de etanșare monoadezivă ⑬ Rost tratat cu NIDA Boardfix ⑭ 1. 2 x Ștraif de placă Siniat
2. 1 x Ștraif de placă Siniat premontat cu șurub 212 ⑮ Profil de protecție colț ⑯ Vată minerală bazaltică 2 x 50 mm, densitate min
25 kg / mc dispusă pe două rânduri, având rosturile
decalate de la un rând la altul pe ambele direcții |
|---|--|

Îmbinare cu perete de gips-carton Secțiune longitudinală

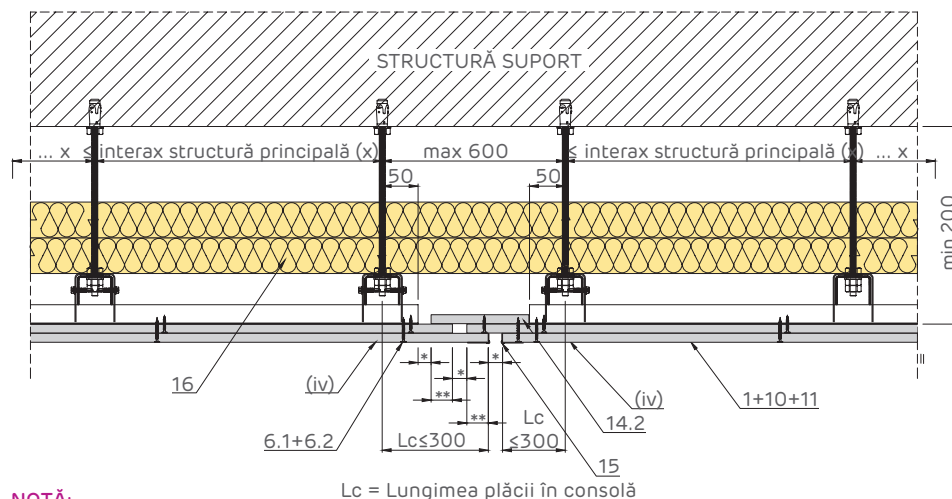


NOTĂ:

(**) Șurubul autofiletant se va fixa de structura metalică a peretelui de gips-carton, lungimea alegându-se în funcție de grosimea pachetului de fixare (grosimea straturilor de plăci ale peretelui)

Rost de dilatare

Secțiune transversală



NOTĂ:

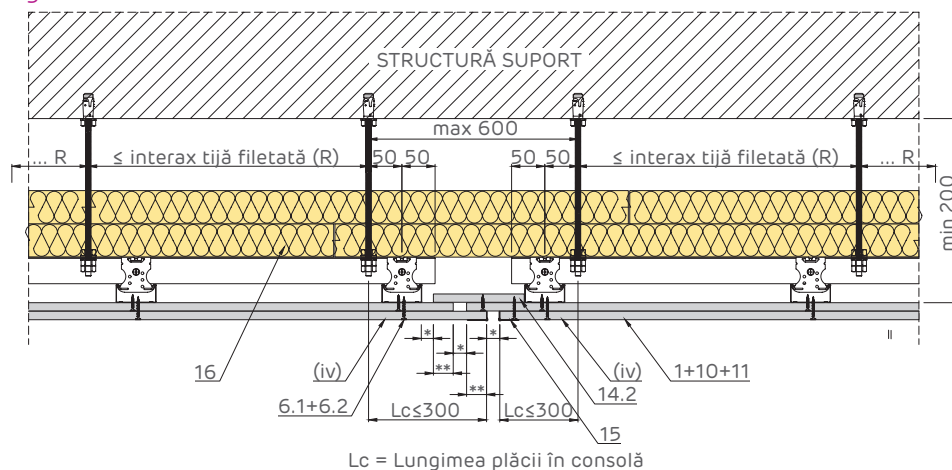
(iv) Pentru ultimul rând de plăci de gips-carton nu se acceptă realizarea de rost în dreptul profilului indicat; Rostul se va amplasa și în dreptul rosturilor structurale;

* Dimensiunea rostului se va stabili și în funcție de dimensiunea rostului structural, dar nu mai puțin de 20 mm;

** Suprapunerea plăcilor va avea dimensiunea minimă de (* + 10 mm).

Rost de dilatare

Secțiune longitudinală



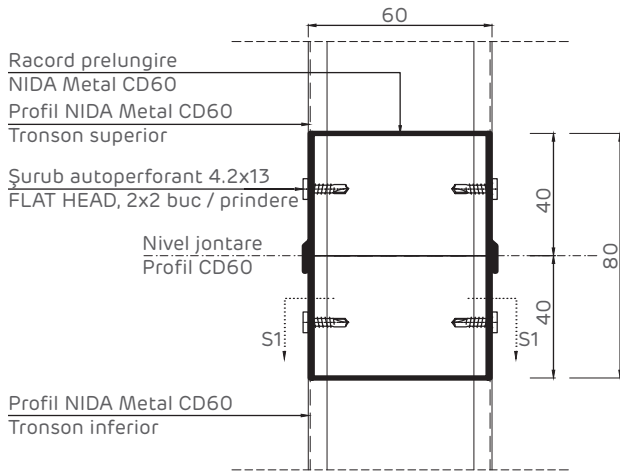
NOTĂ:

(iv) Pentru ultimul rând de plăci de gips-carton nu se acceptă realizarea de rost în dreptul profilului indicat; Rostul se va amplasa și în dreptul rosturilor structurale;

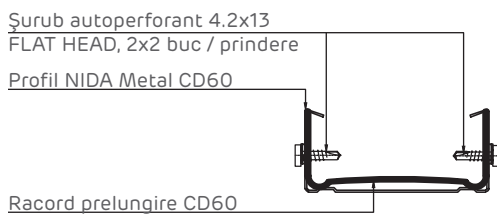
* Dimensiunea rostului se va stabili și în funcție de dimensiunea rostului structural, dar nu mai puțin de 20 mm;

** Suprapunerea plăcilor va avea dimensiunea minimă de (* + 10 mm).

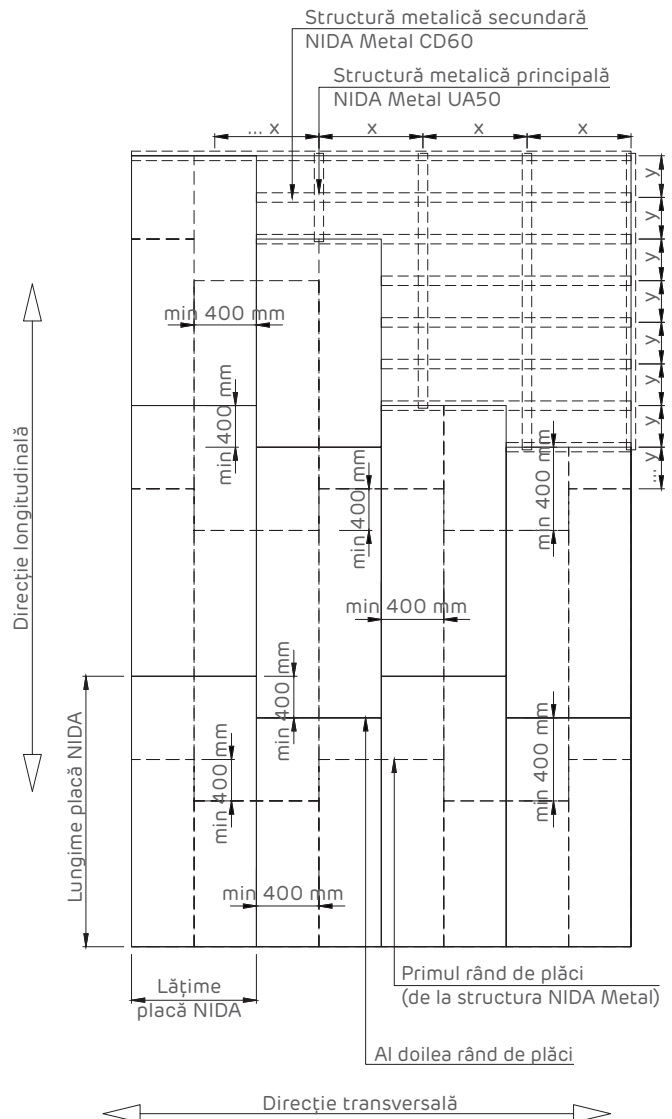
Detaliu de prelungire profile NIDA Metal CD60



Secțiune S1 - S1

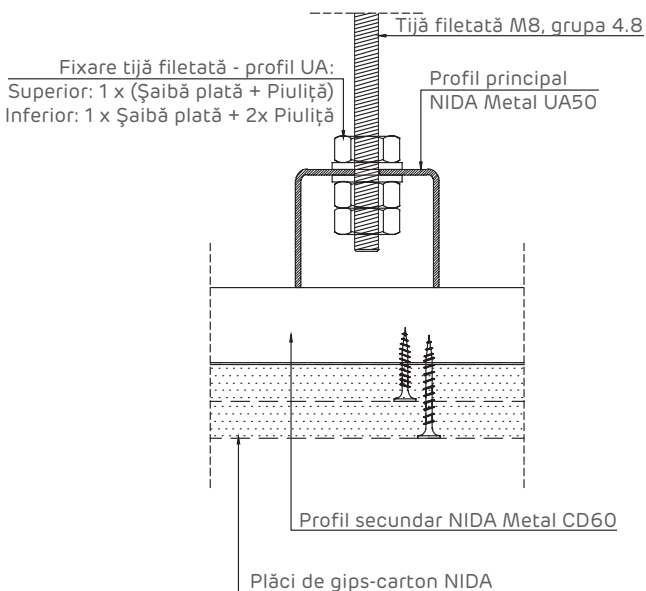


Decalarea rosturilor plăcilor Elevație sistem

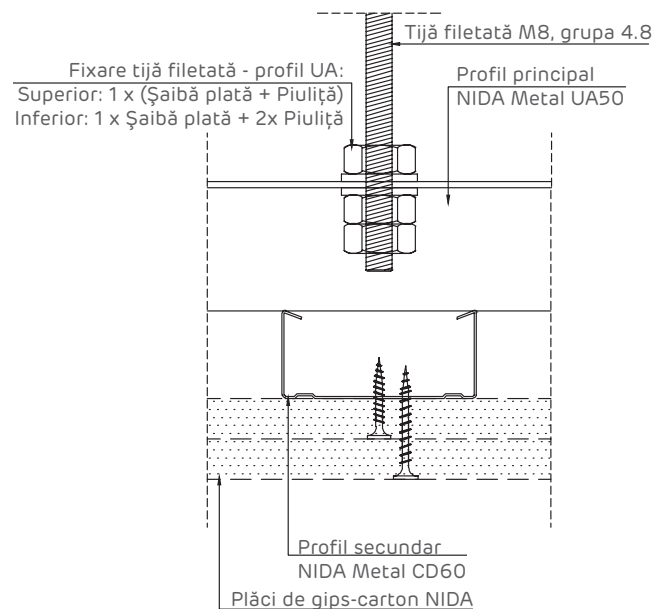


Plăcile se montează cu lungimea perpendiculară pe profilele NIDA Metal CD60. Suprapunerea plăcilor pe direcție longitudinală este de minim 400 mm.

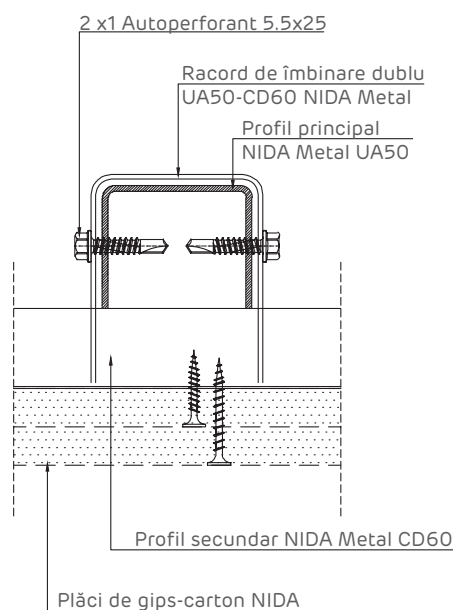
Detaliu de fixare tijă filetată Secțiune transversală



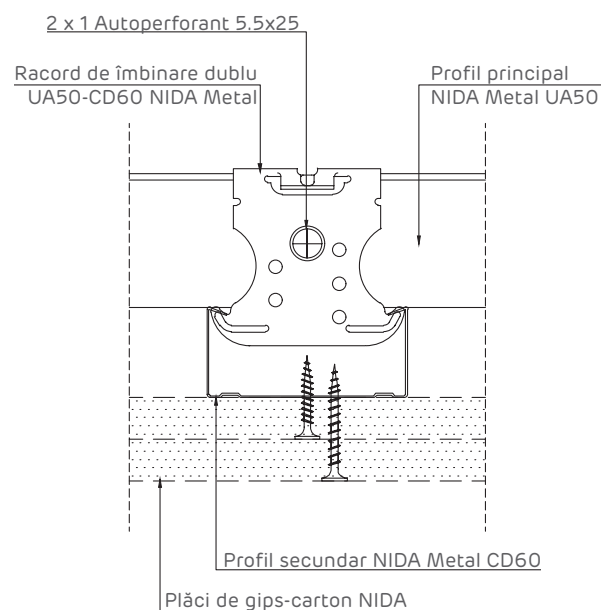
Detaliu de fixare tijă filetată Secțiune longitudinală



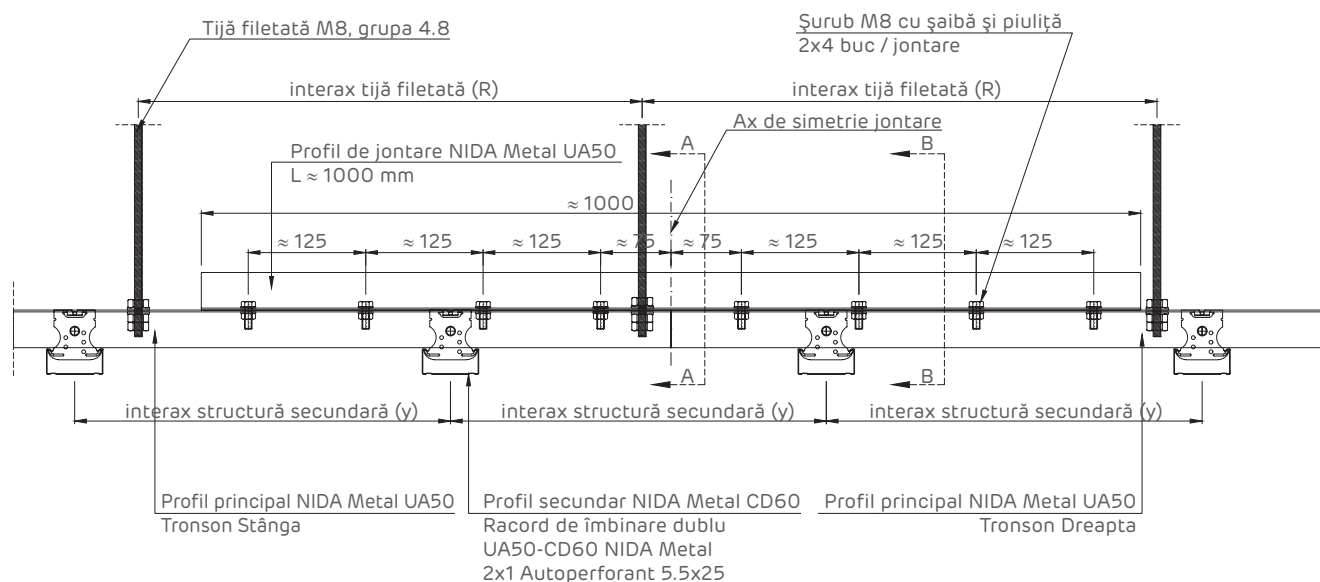
Detaliu de fixare UA50 - CD60
Secțiune transversală

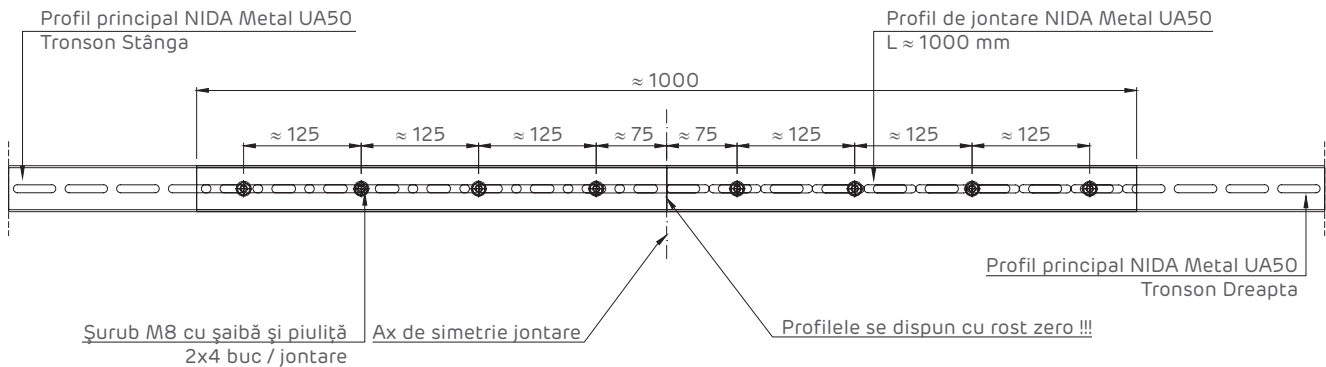


Detaliu de fixare UA50 - CD60
Secțiune longitudinală

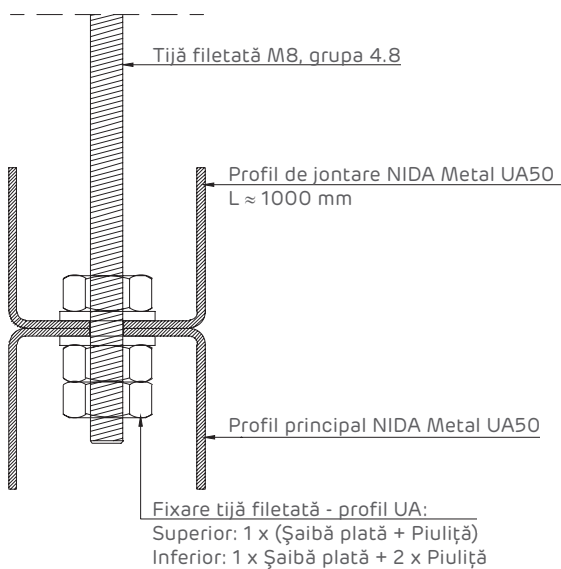


Detaliu de prelungire profile NIDA Metal UA50
Secțiune longitudinală și transversală

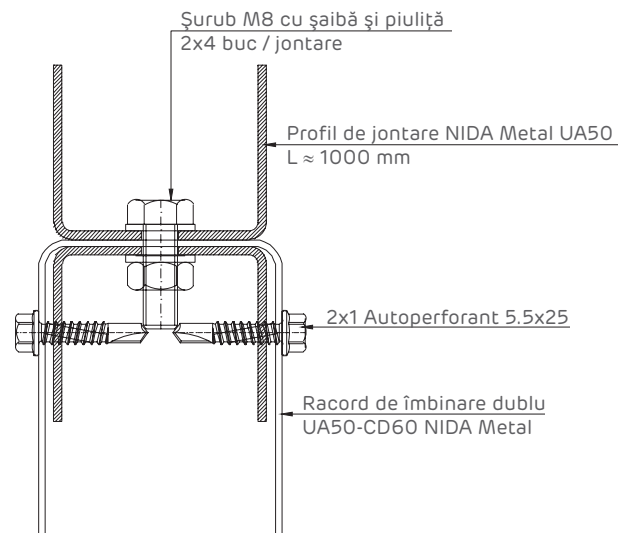




Sectiune A - A



Sectiune B - B

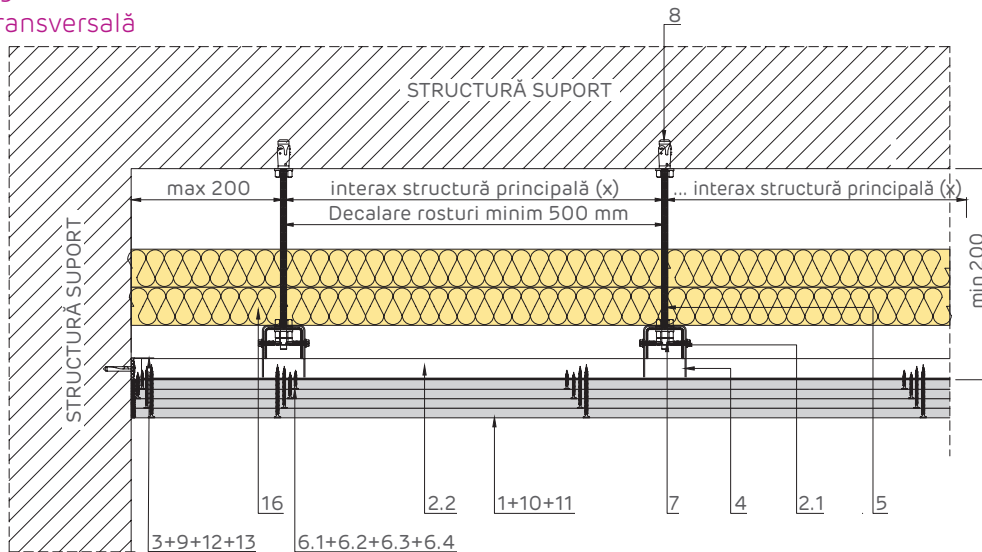


- 1 2 x Placă gips-carton Siniat
- 2 1. Profil principal NIDA Metal UA50
2. Profil secundar NIDA Metal CD60
- 3 Profil de ghidaj NIDA Metal UD30/UW50
- 4 Racord de îmbinare dublu UA50-CD60 NIDA Metal
2x1 Autoperforant 5.5x25
- 5 Tijă filetată M8, grupa 4.8
- 6 1. Autofiletant 212 x L1 @ 600 mm
2. Autofiletant 212 x L2 @ 300 mm
- 7 Fixare tijă filetată - profil UA:
Superior: 1x (Șaibă plată + Piuliță)
Inferior: 1x (Șaibă plată + 2x Piuliță)
- 8 Ancoră îngropată (Ex. Hilti HKD M8 x 25 + Șaibă + Piuliță)
- 9 Fixare mecanică (*1), dispusă la pas de 500 mm
- 10 Bandă de îmbinare (*2)
- 11 Ipsos de îmbinări NIDA Profesional
- 12 Bandă de etanșare monoadezivă
- 13 Rost tratat cu NIDA Boardfix
- 14 1. 2 x Ștraif de placă Siniat
2. 1 x Ștraif de placă Siniat premontat cu șurub 212
- 15 Profil de protecție colț
- 16 Vată minerală bazaltică 2 x 50 mm, densitate min 25 kg / mc dispusă pe două rânduri, având rosturile decalate de la un rând la altul pe ambele direcții

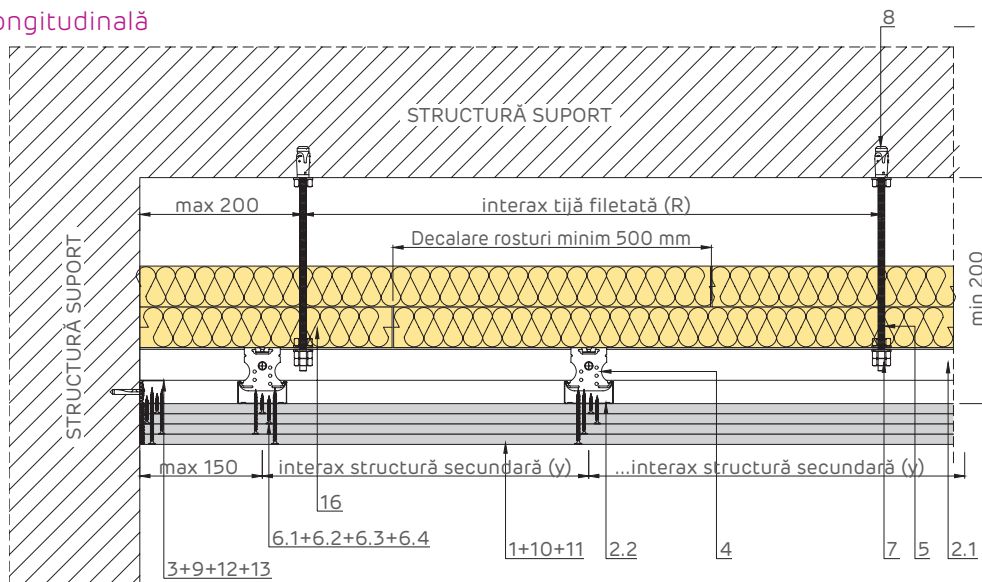
NIDA System P:

Plafon suspendat NIDA System cvadruplu placat pe structură dublă UA50/CD60 cu tijă filetată, cu rezistență la acțiunea focului de sus în jos

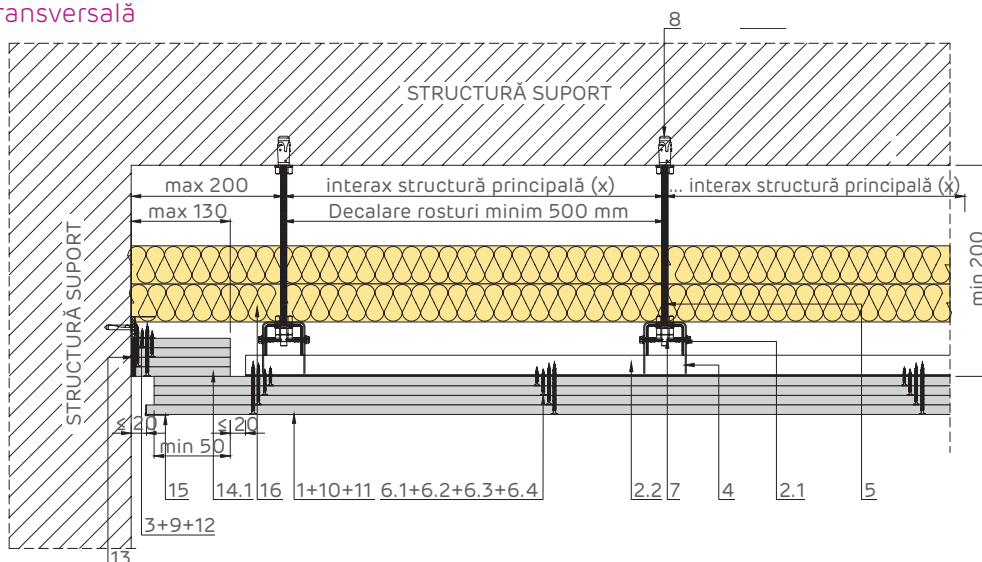
Îmbinare rigidă cu element masiv
Secțiune transversală



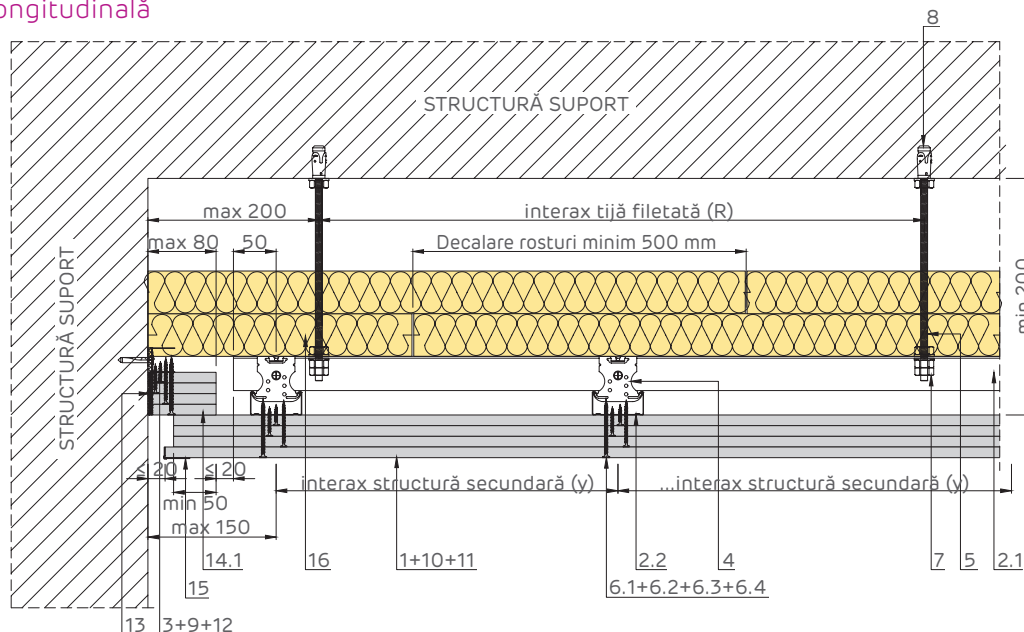
Îmbinare rigidă cu element masiv
Secțiune longitudinală



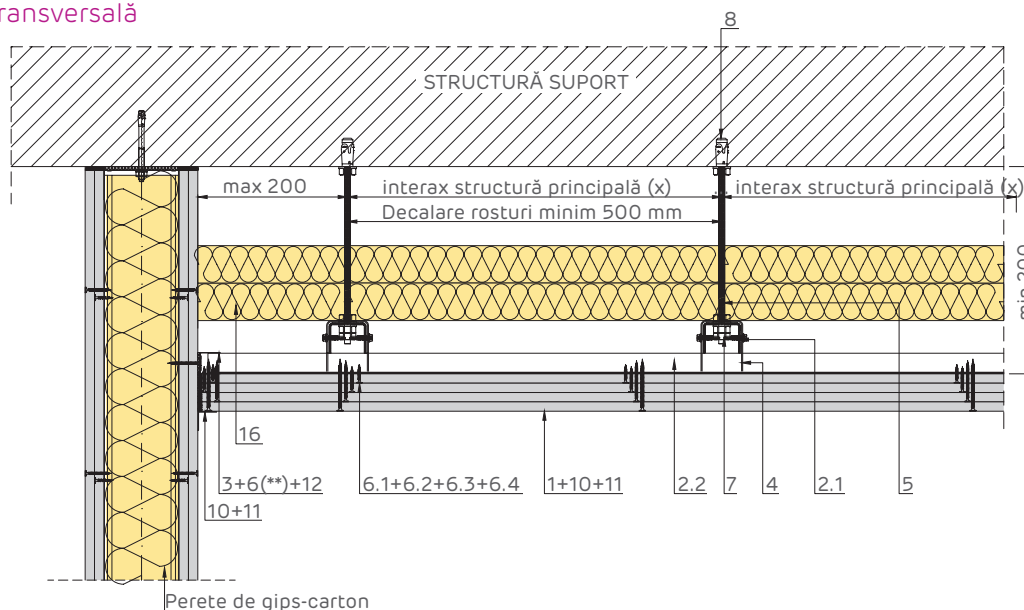
Îmbinare glisantă cu element masiv
Secțiune transversală



Îmbinare glisantă cu element masiv Secțiune longitudinală



Îmbinare cu perete de gips-carton Secțiune transversală

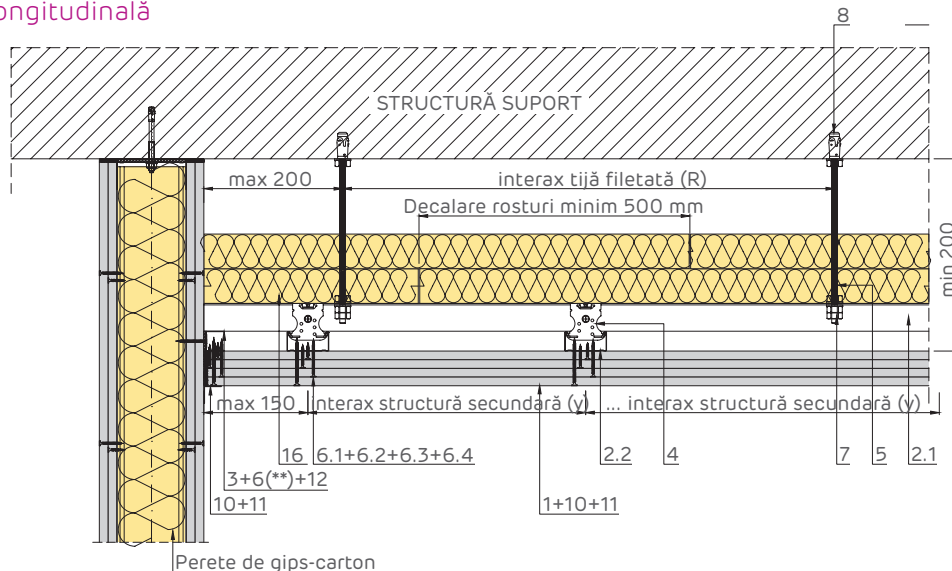


NOTĂ:

(**) Șurubul autofiletant se va fixa de structura metalică a peretelui de gips-carton, lungimea alegându-se în funcție de grosimea pachetului de fixare (grosimea straturilor de plăci ale peretelui)

- | | |
|--|--|
| <ul style="list-style-type: none"> ① 4 x Placă gips-carton Siniat ② 1. Profil principal NIDA Metal UA50
2. Profil secundar NIDA Metal CD60 ③ Profil de ghidaj NIDA Metal UD30/UW50 ④ Racord de îmbinare dublu
UA50-CD60 NIDA Metal
2 x 1 Autoperforant 5.5 x 25 ⑤ Tijă filetată M8, grupa 4.8 ⑥ 1. Autofiletant 212 x L1 @ 600 mm
2. Autofiletant 212 x L2 @ 600 mm
3. Autofiletant 212 x L3 @ 600 mm
4. Autofiletant 212 x L4 @ 300 mm ⑦ Fixare tijă filetată - profil UA: Superior: 1 x (Șaibă plată + Piuliță) Inferior: 1 x Șaibă plată + 2 x Piuliță | <ul style="list-style-type: none"> ⑧ Ancoră îngropată (Ex. Hilti HKD M8 x 25 + Șaibă + Piuliță) ⑨ Fixare mecanică (*1), dispusă la pas de 500 mm ⑩ Bandă de îmbinare (*2) ⑪ Ipsos de îmbinări NIDA Profesional ⑫ Bandă de etanșare monoadezivă ⑬ Rost tratat cu NIDA Boardfix ⑭ 1. 4 x Ștraif de placă Siniat
2. 1 x Ștraif de placă Siniat premontat cu șurub 212 ⑮ Profil de protecție colț ⑯ Vată minerală bazaltică 2 x 50 mm, densitate min 25 kg / mc dispusă pe două rânduri, având rosturile decalate de la un rând la altul pe ambele direcții |
|--|--|

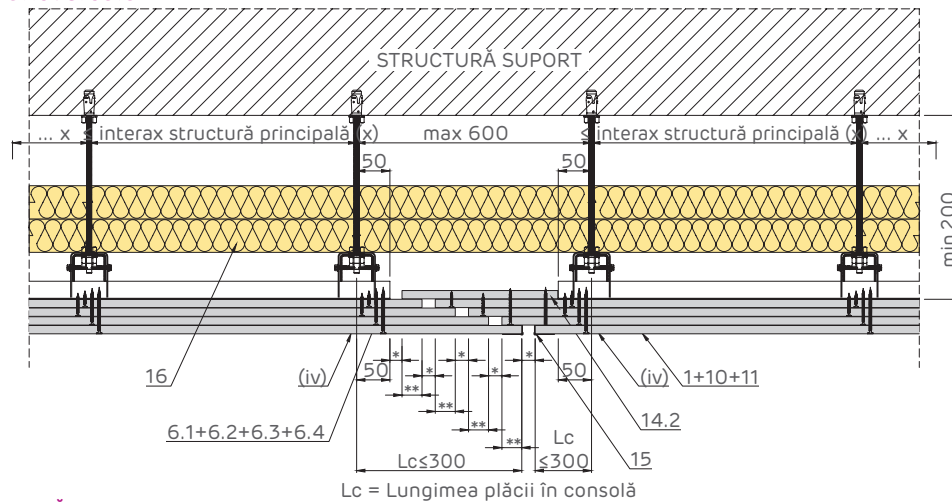
Îmbinare cu perete de gips-carton Secțiune longitudinală



NOTĂ:

(**) Șurubul autofiletant se va fixa de structura metalică a peretelui de gips-carton, lungimea alegându-se în funcție de grosimea pachetului de fixare (grosimea straturilor de plăci ale peretelui)

Rost de dilatare Secțiune transversală



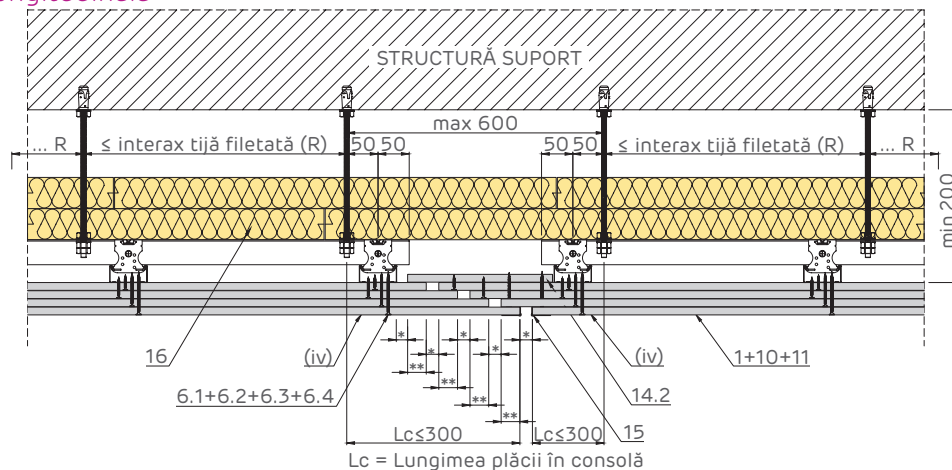
NOTĂ:

(iv) Pentru ultimul rând de plăci de gips-carton nu se acceptă realizarea de rost în dreptul profilului indicat; Rostul se va amplasa și în dreptul rosturilor structurale;

* Dimensiunea rostului se va stabili și în funcție de dimensiunea rostului structural, dar nu mai puțin de 20 mm;

** Suprapunerea plăcilor va avea dimensiunea minimă de (* + 10 mm).

Rost de dilatare Secțiune longitudinală



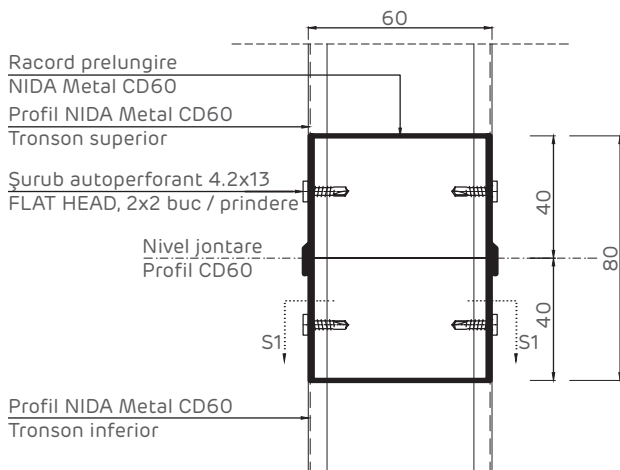
NOTĂ:

(iv) Pentru ultimul rând de plăci de gips-carton nu se acceptă realizarea de rost în dreptul profilului indicat; Rostul se va amplasa și în dreptul rosturilor structurale;

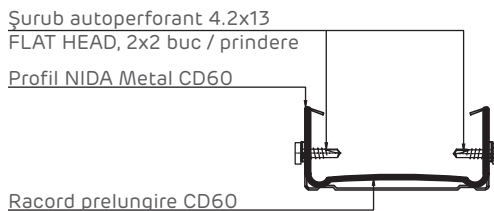
* Dimensiunea rostului se va stabili și în funcție de dimensiunea rostului structural, dar nu mai puțin de 20 mm;

** Suprapunerea plăcilor va avea dimensiunea minimă de (* + 10 mm).

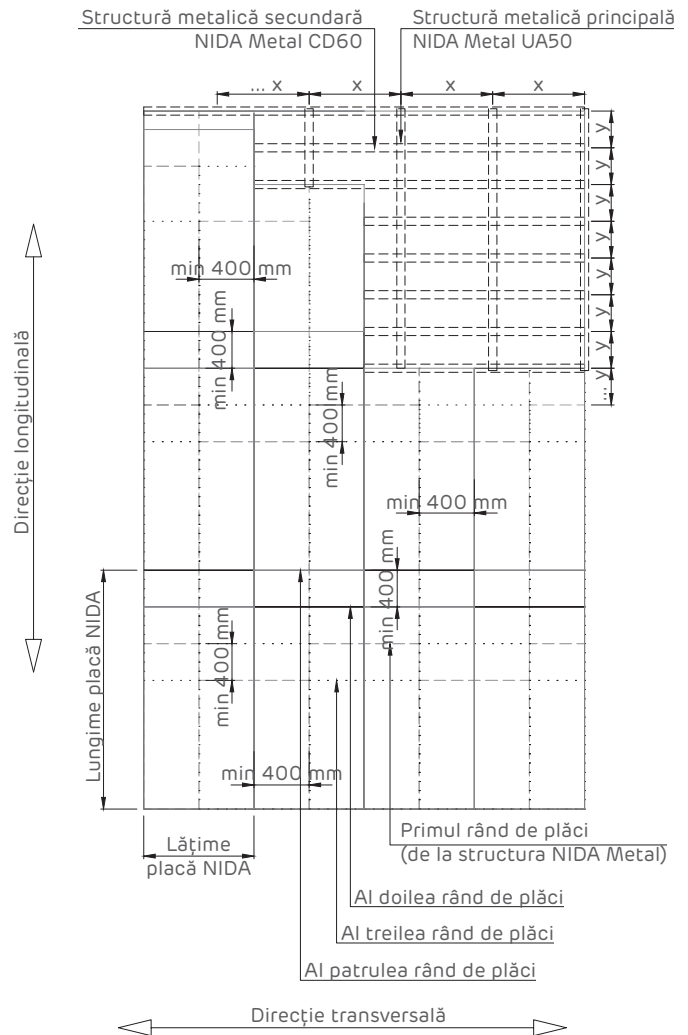
Detaliu de prelungire profile NIDA Metal CD60



Secțiune S1 - S1

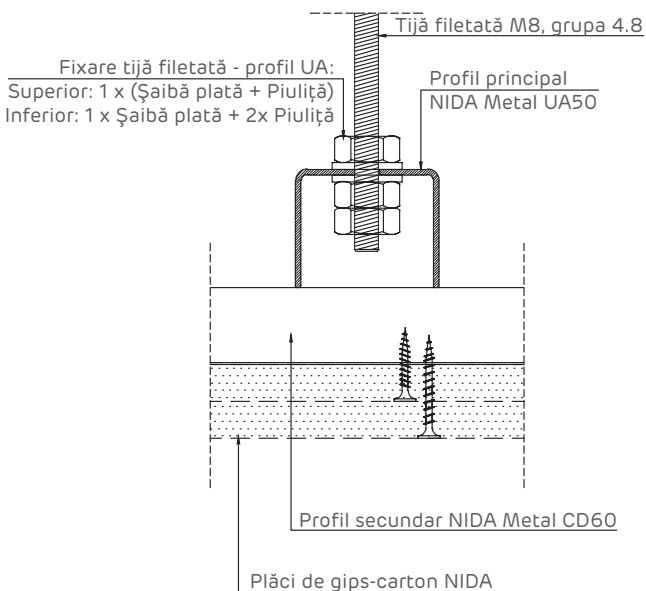


Decalarea rosturilor plăcilor Elevație sistem

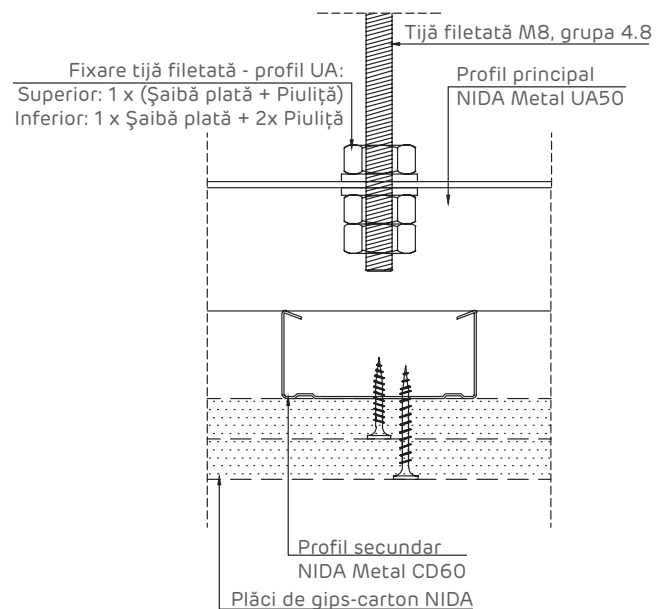


Plăcile se montează cu lungimea perpendiculară pe profilele NIDA Metal CD60. Suprapunerea plăcilor pe direcție longitudinală este de minim 400 mm.

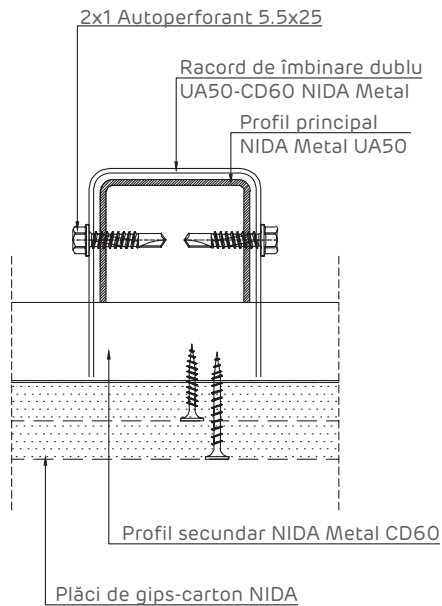
Detaliu de fixare tijă filetată Secțiune transversală



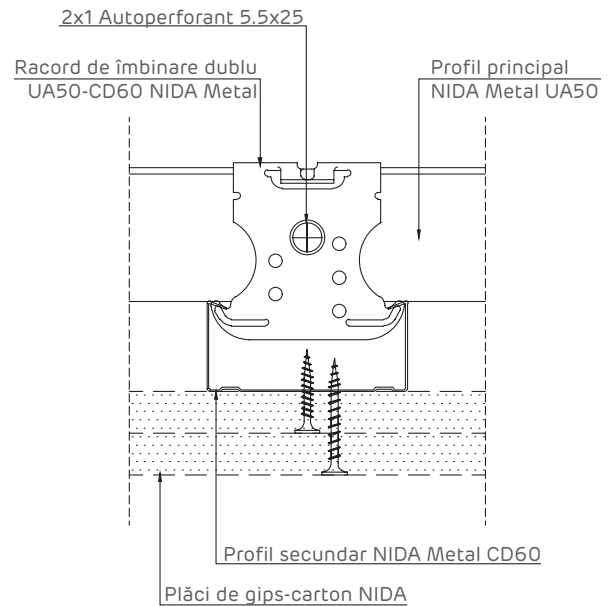
Detaliu de fixare tijă filetată Secțiune longitudinală



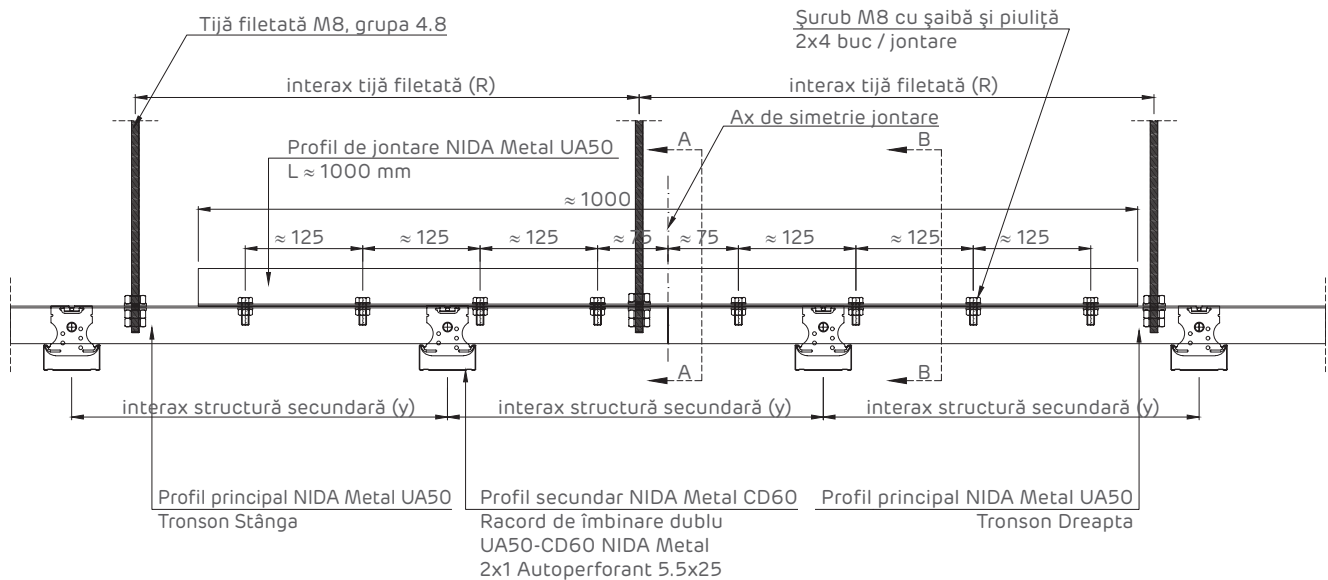
Detaliu de fixare UA50 - CD60
Secțiune transversală

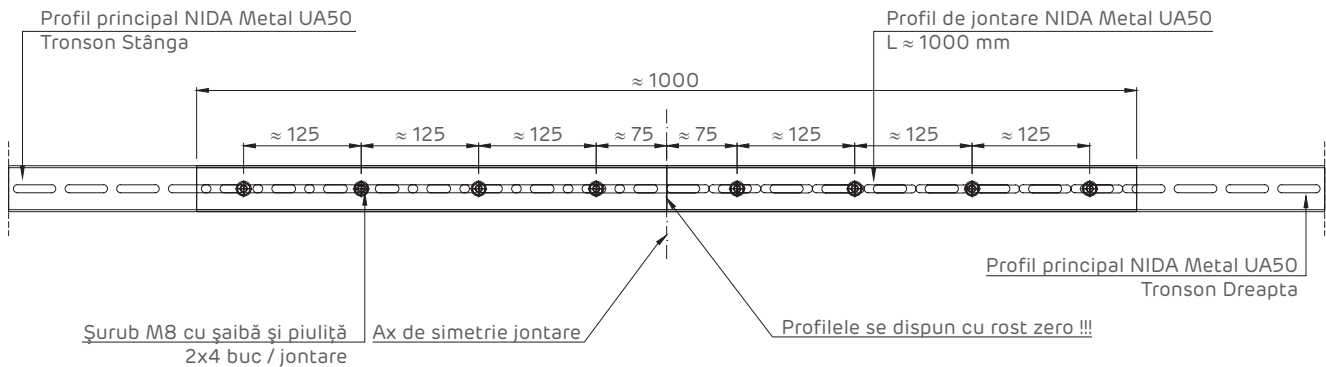


Detaliu de fixare UA50 - CD60
Secțiune longitudinală

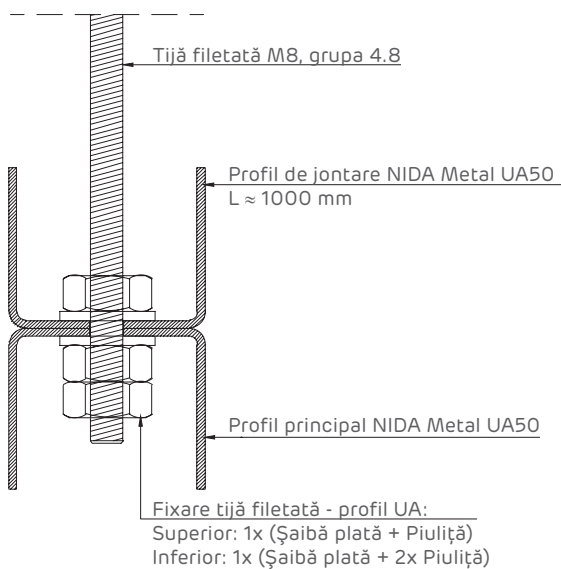


Detaliu de prelungire profile NIDA Metal UA50
Secțiune longitudinală și transversală

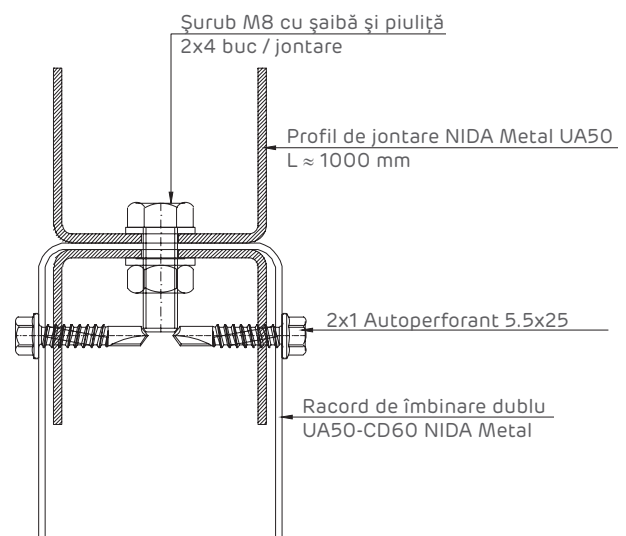




Sectiune A - A



Sectiune B - B



- 1 4 x Placă gips-carton Siniat
- 2 1. Profil principal NIDA Metal UA50
2. Profil secundar NIDA Metal CD60
- 3 Profil de ghidaj NIDA Metal UD30/UW50
- 4 Racord de îmbinare dublu UA50-CD60 NIDA Metal
2 x 1 Auto perforant 5.5 x 25
- 5 Tijă filetată M8, grupa 4.8
- 6 1. Autofiletant 212 x L1 @ 600 mm
2. Autofiletant 212 x L2 @ 600 mm
3. Autofiletant 212 x L3 @ 600 mm
4. Autofiletant 212 x L4 @ 300 mm
- 7 Fixare tijă filetată - profil UA:
Superior: 1 x (Șaibă plată + Piuliță)
Inferior: 1 x Șaibă plată + 2 x Piuliță
- 8 Ancoră îngropată (Ex. Hilti HKD M8 x 25 + Șaibă + Piuliță)
- 9 Fixare mecanică (*1), dispusă la pas de 500 mm
- 10 Bandă de îmbinare (*2)
- 11 Ipsos de îmbinări NIDA Profesional
- 12 Bandă de etanșare monoadezivă
- 13 Rost tratat cu NIDA Boardfix
- 14 1. 4 x Ștraif de placă Siniat
2. 1 x Ștraif de placă Siniat premontat cu șurub 212
- 15 Profil de protecție colț
- 16 Vată minerală bazaltică 2 x 50 mm, densitate min 25 kg / mc dispusă pe două rânduri, având rosturile decalate de la un rând la altul pe ambele direcții

GHID DE INSTALARE A PLAFOANELOR SUSPENDATE



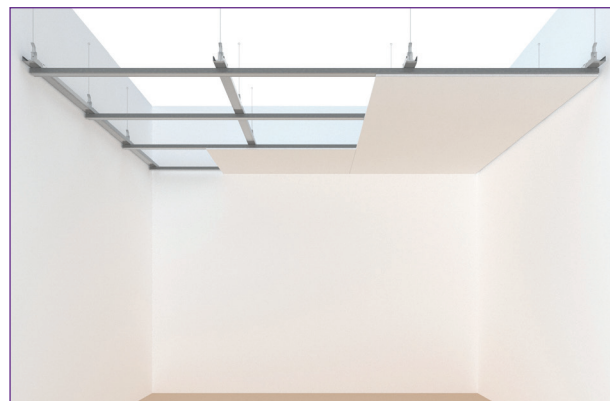
REGULI DE MONTARE



MONTAJE SPECIALE



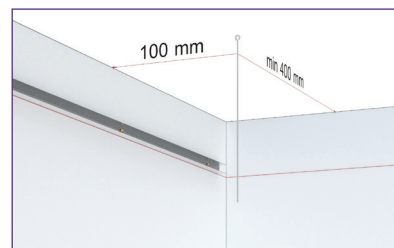
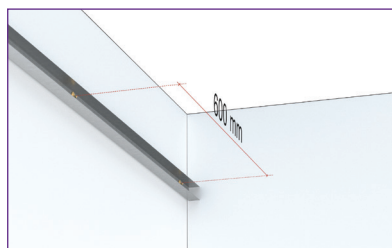
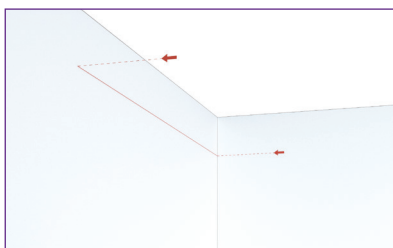
* Pentru execuția plafoanelor recomandăm utilizarea plăcilor din gips-carton cu grosime minimă de 12,5 mm.



1

TRASAREA

- Trasați poziția elementelor de suspenție (ansambluri racord de suspenție + tirant, ansambluri Nonius, bride reglabile....) pe tavanul suport. Fixați elementele de suspenție cu ajutorul diblurilor metalice;
- Țineți cont la trasarea poziției elementelor de suspenție de distanța maximă dintre profile și perete (100 mm în absența ghidajului și $\leq 1/2$ din interaxul profilelor atunci când există ghidaj);
- Tăiați tiranții la lungimea potrivită;
- În continuare, trasați nivelul scheletului cu ajutorul unei nivele cu laser sau cu ajutorul unui furtun transparent cu apă și poziționați profilele UD fixându-le cu ajutorul diblurilor metalice la interaxe de 60 cm.



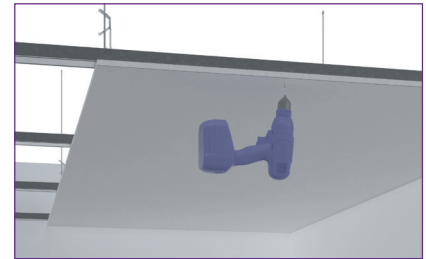
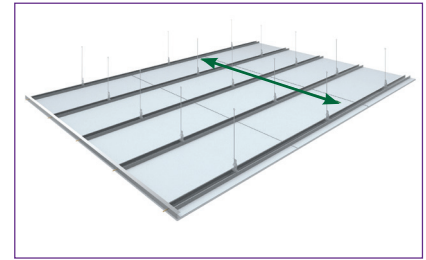
2

MONTAREA STRUCTURILOR METALICE

2.1 Structură simplă - Racord de suspensie

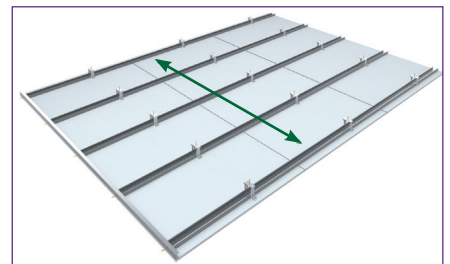
- Introduceți racordurile de suspensie în tiranți
- Fixați profilele CD de racorduri prin introducerea racordului de suspensie în profil și răsucirea acestuia până la o ancorare fermă
- Reglați înălțimea plafonului cu ajutorul nivelei acționând lamele elastice ale racordului de suspensie astfel încât acesta să formeze un plan orizontal
- Plăcile se montează cu sens de pozare perpendicular pe cel al structurii metalice (sens ce corespunde celei mai mari rezistențe mecanice a plăcilor), simetric, cu șuruburi la fiecare circa 25-30 cm
- Plăcile se țes astfel încât îmbinările capetelor plăcilor să fie decalate cu minim 40 de cm.

↔
sensul de "pozare" al plăcilor de gips carton



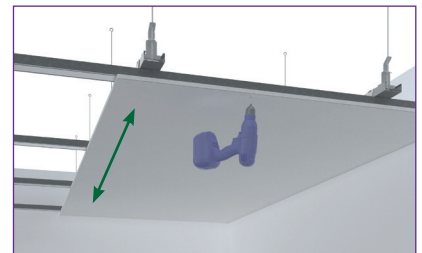
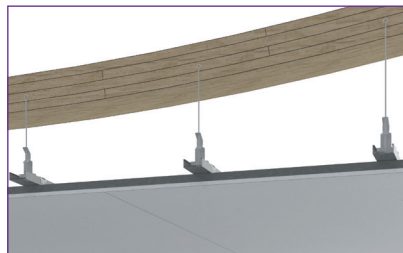
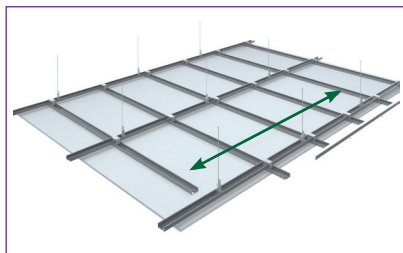
2.2 Structură simplă - Bridă Reglabilă

- Aduceți pe poziție aripile (lamelele) bridelor reglabile
- Fixați profilele CD cu câte 2 șuruburi autoperforante 421x9,5 la fiecare aripă a bridei reglabile având grijă în permanență să verificați planeitatea și orizontalitatea structurii
- Îndoțiți lamele bridelor reglabile astfel încât să nu împiedice fixarea plăcilor de profilele CD
- Modalitățile de pozare a plăcilor (pozare perpendiculară pe structură, plăci "țesute", etc.) sunt aceleași ca la sistemul precedent



2.3 Structură dublă - Racord de suspensie

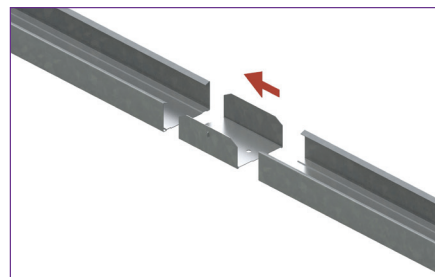
- Scheletul dublu (se definește în general ca primar, cel susținut direct de elementele de suspensie și secundar cel pe care se înșurubează plăcile din gips-carton) creează 2 rețele ortogonale suprapuse, legate cu ajutorul elementelor speciale de încrucișare, "racorduri de îmbinare"
- Structura primară se montează similar descrierii de la punctul 2.1
- Structura secundară se fixează de structura primară cu ajutorul racordurilor de îmbinare simple (pentru plafoane cu maxim 2 straturi de plăci) sau duble (pentru plafoane cu maxim 4 straturi de plăci)
- Verificați în permanență planeitatea ansamblului și distanța corectă dintre profilele metalice
- Modalitățile de pozare a plăcilor (pozare perpendiculară pe structură, plăci "țesute", etc.) sunt aceleași ca la sistemul cu structură simplă



3

PRELUNGIREA PROFILELOR CD

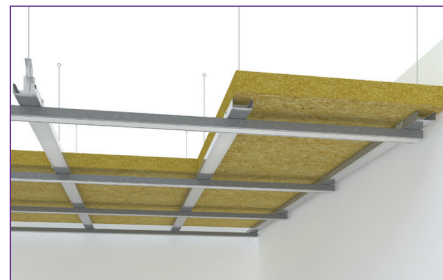
- Efectuați îmbinarea între 2 profile CD cu ajutorul racordurilor de prelungire având grijă ca distanța între două racorduri să fie de cel puțin 1.2 m.
- Fixați racordul de prelungire de cele două profile CD cu câte două șuruburi autoperforante 421x9,5 pentru fiecare profil în parte



4

IZOLAȚIA

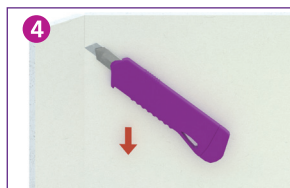
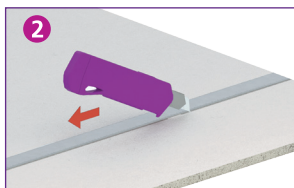
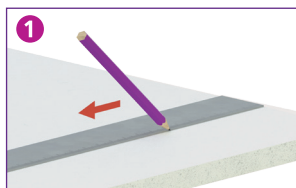
- Dacă se prevede izolație, așezați-o pe structura metalică înainte de fixarea plăcilor din gips-carton
- Protecția de vapori a izolației trebuie să fie poziționată lângă partea caldă, în acest caz imediat deasupra plăcilor din gips-carton



5

DECUPAREA PLĂCILOR DIN GIPS-CARTON NIDA

- 1 Trasați cu ajutorul creionului și riglei metalice partea ce urmează a fi decupată
- 2 Tăiați cartonul de pe fața plăcii cu un cuțit retractabil ghidat de o riglă metalică
- 3 Rupeți placa cu o lovitură scurtă
- 4 Tăiați cartonul pe cealaltă parte



6

MONTAREA PLĂCILOR DIN GIPS-CARTON NIDA

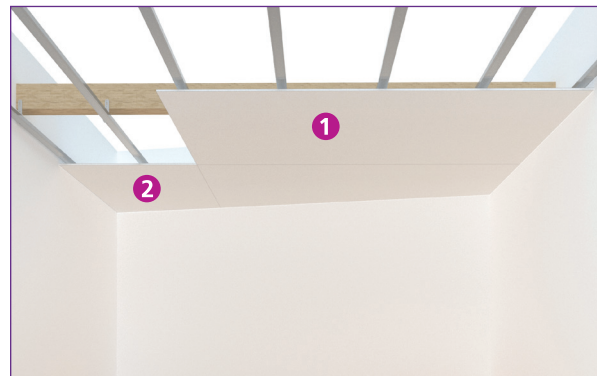
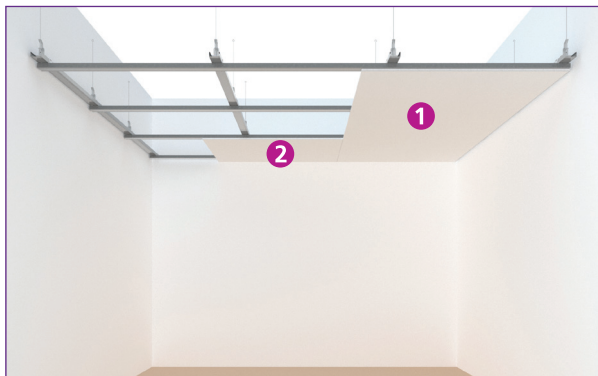
- Modalitatea de pozare a plăcilor de la punctul 2.1

Dacă pereții verticali sunt perpendiculari

- Puneți prima placă la un colț
- Prindeți cu șuruburi AF 212 plăcile, distanța între șuruburi trebuie să fie de 25-30 cm
- Puneți celelalte plăci cu îmbinările aliniată (pentru a ușura finisarea îmbinărilor)

Dacă pereții verticali nu sunt perpendiculari

- Fixați profilele CD paralel cu unul dintre pereții verticali și începeți cu placa fiind pusă după ce a fost tăiată oblic
- Pentru o mai bună planeitate a plafonului ridicați scheletul cu 2-3 mm deasupra nivelului



7

INTEGRAREA INSTALAȚIILOR

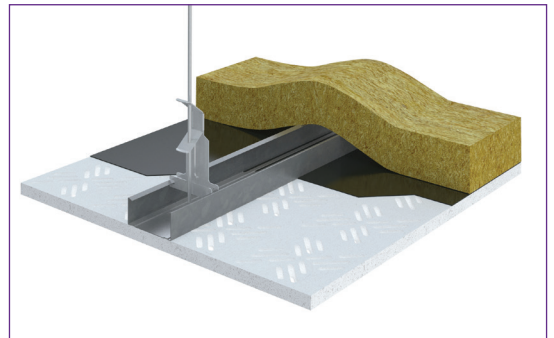
- La edificiile actuale instalațiile au un rol fundamental: aerul condiționat, alimentarea electrică, cabluri de transmisie date, automatizarea clădirii, care în general se instalează în "plenum" între planșeu și plafonul fals, conform cu ce impune proiectarea "totul sus"
- Dacă, din motive constructive de montaj a gurilor de ventilare sau vizitare este necesar ca profilele CD60 să fie întrerupte, acestea se vor fixa suplimentar de suportul portant la fiecare capăt rămas liber



8

PLAFOANE ACUSTICE ȘI DECORATIVE

- Perforațiile conferă plafoanelor acustice un rol estetic și de îmbunătățire a confortului acustic
- Plăcile pot fi folosite și vertical, dar numai în zone puțin expuse deteriorării
- Pozarea, prin înșurubare pe schelet metalic este întocmai ca la celelalte plăci din sistemul NIDA System

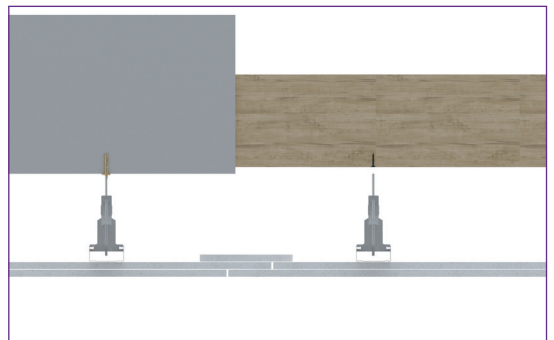


9

ROSTURI DE DILATAȚIE

- În prezența rosturilor structurale ale clădirii, când plafonul suspendat s-ar afla fixat pe suporturi diverse, cu importante mișcări reciproce sau pe suporturi evident elastice care pot avea săgeți importante, este oportun să se realizeze rosturi de dilatare
- Rosturile trebuie realizate și pentru suprafețe mari ale plafonului fals, întrerupând planul orizontal aproximativ la fiecare 10 m

Se va ține cont de prevederile specifice proiectării tavanelor suspendate la acțiunea seismică



Contact



Echipa comercială

Cătălin Biță - AREA SALES MANAGER
București, Ilfov, Brașov, Dâmbovița, Giurgiu, Prahova
0720 070 267
catalin.bit@etexgroup.com

Cristina Subțirică - AREA SALES MANAGER
Brăila, Buzău, Călărași, Constanța, Galați, Ialomița, Tulcea
0751 012 112
cristina.subtirica@etexgroup.com

Adrian Cluceru - AREA SALES MANAGER
Alba, Arad, Bihor, Cluj, Hunedoara, Mureș, Sălaj, Satu Mare, Sibiu, Timiș
0729 966 753
adrian.cluceru@etexgroup.com

Revelino Popescu - AREA SALES MANAGER
Argeș, Caraș-Severin, Dolj, Gorj, Mehedinți, Olt, Teleorman, Vâlcea
0742 100 792
revelino.popescu@etexgroup.com

Bogdan Cojocaru - AREA SALES MANAGER
Bacău, Bistrița-Năsăud, Botoșani, Covasna, Harghita, Iași, Maramureș, Neamț, Suceava, Vaslui, Vrancea
0742 100 792
revelino.popescu@etexgroup.com

Echipa tehnică

BUCUREȘTI-ILFOV

București, Ilfov, Brașov, Dâmbovița, Giurgiu, Prahova

Vasile Onică
Reprezentant tehnic gips-carton
0751 303 884
vasile.onica@etexgroup.com

NORD-EST

Bacău, Botoșani, Covasna, Harghita, Iași, Neamț, Suceava, Vaslui, Vrancea

Mihai Baran
Reprezentant tehnic gips-carton
0745 573 550
mihai.baran@etexgroup.com

TRANSILVANIA ȘI BANAT

Bistrița-Năsăud, Cluj Maramureș, Mureș, Sălaj, Satu Mare, Sibiu

Ovidiu Teoc
Reprezentant tehnic gips-carton
0742 295 182
ovidiu.teoc@etexgroup.com

CENTRU-SUD

Argeș, Dolj, Gorj, Mehedinți, Olt, Teleorman, Vâlcea

Teodor Ionescu
Reprezentant tehnic gips-carton
0724 243 837
teodor.ionescu@etexgroup.com

VEST

Alba, Arad, Bihor, Caraș-Severin, Hunedoara, Timiș

Costin Popoviciu
Reprezentant tehnic gips-carton
0726 107 736
costin.popoviciu@etexgroup.com

SUD-EST

Brăila, Buzău, Călărași, Constanța, Ialomița, Galați, Tulcea

Alexandru Dobrescu
Reprezentant tehnic gips-carton
0729 974 065
alexandru.dobrescu@etexgroup.com

Datele și parametrii conținute în prezentul catalog se referă numai la produsele fabricate de **Etex Building Performance SA** și sunt în conformitate cu cerințele legale românești și caracteristicile produselor la data emiterii sale (data catalogului 2023).

Vă aducem la cunoștință pe această cale că informațiile de mai sus nu se aplică produselor similare.

Etex Building Performance SA nu este răspunzătoare pentru punerea în operă a produselor prezentate în acest catalog în alt mod decât cel indicat în prezentul material.

Vă asigurăm că **Etex Building Performance SA** face toate eforturile și ia toate măsurile necesare în vederea alinierii continue a produselor noastre la standardele cerute de legislația română. În acest sens, compania noastră face verificări periodice în vederea identificării oricăror modificări în cerințele legislative și aplicării acestora, în situația în care sesizați asemenea inadvertențe, vă rugăm să le notificați la adresa de e-mail siniat.ro@etexgroup.com

Totodată, în calitate de producător, **Etex Building Performance SA** își rezervă dreptul de a aduce modificări caracteristicilor produselor, sistemelor și detaliilor tehnice din acest catalog.



Inovație de peste 110 ani

Prezent în 45 de țări, Grupul Etex inspiră lumea să construiască spații sigure, sustenabile, inteligente și estetice, cu un spectru larg de soluții ușoare.

De la sisteme modulare inovatoare la sisteme de top din fibrociment și gips-carton. De la aplicații de înaltă performanță pentru tencuirea pereților, placarea fațadelor până la protecție împotriva focului și izolație pentru construcții.

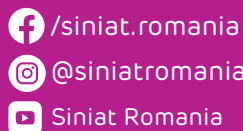
Etex Building Performance S.A.

Str. Vulturilor nr. 98, et. 5-6
sector 3, București
Tel.: (+4) 031 224 01 00
siniat.ro@etexgroup.com



Pentru detalii și soluții, vizitați
www.siniat.ro

Ne găsiți și pe



Ediția 2023